



工程指示 / 要求簡箋 ENGINEER INSTRUCTIONS(E.I.)

| | | | |
|---------|-------------------------------|-------|-------------|
| 工程指示編號: | EI- 6611A | 修改版本: | A |
| | HK- 1811 | | |
| 工程編號: | J 856 | 工程名稱: | TSWTL23 天榮 |
| 收件人: | 生統/ | 發件人: | Thomas Wong |
| 工程項目: | 室內修口鋁板加工- (需配套室內收口鋁型材出貨)(修改A) | 日期: | 14/08/2023 |

| | | |
|--|--|------------------------------------|
| <input checked="" type="checkbox"/> 原合約工程包 | <input type="checkbox"/> 原合約工程加 / 減賬 QT- | <input type="checkbox"/> 新工程報價 QT- |
|--|--|------------------------------------|

| | |
|----------------|-----------|
| 信件批核號碼/圖紙參考編號: | 批核模具圖紙編號: |
| 客戶指示附件: | 管理內部批簽署: |

| | | |
|------------------------------------|-------------------------------------|-------------------------------|
| <input type="checkbox"/> 初步鋁料 B.M. | <input type="checkbox"/> 加工拆圖, 然後生產 | <input type="checkbox"/> 尺寸表 |
| <input type="checkbox"/> 正式鋁料 B.M. | <input type="checkbox"/> 技術上資料/指示 | <input type="checkbox"/> 報價 |
| <input type="checkbox"/> 配件 B.M. | <input type="checkbox"/> 樣辦或貨品說明書 | <input type="checkbox"/> 分判合約 |
| <input type="checkbox"/> 其他: | | |

內容:
室內修口鋁板加工- (需配套室內收口鋁型材出貨)(修改A)
請按附件生產

完成上列要求日期: 10/09/2023

國內

| | | | | | |
|--|---|---|---|--------------------------------|------------------------------|
| <input checked="" type="checkbox"/> 生產技術總監 | <input checked="" type="checkbox"/> 連附件 | <input type="checkbox"/> 技術部 | <input type="checkbox"/> 連附件 | <input type="checkbox"/> 生產部 | <input type="checkbox"/> 連附件 |
| <input type="checkbox"/> 採購部 | <input type="checkbox"/> 連附件 | <input checked="" type="checkbox"/> 生產統籌部 | <input checked="" type="checkbox"/> 連附件 | <input type="checkbox"/> 報關組 | <input type="checkbox"/> 連附件 |
| <input type="checkbox"/> 質檢部 | <input type="checkbox"/> 連附件 | <input type="checkbox"/> 會計部 | <input type="checkbox"/> 連附件 | <input type="checkbox"/> 機械設計部 | <input type="checkbox"/> 連附件 |
| <input type="checkbox"/> 香港辦 | <input type="checkbox"/> 連附件 | <input type="checkbox"/> 其他: | | | |

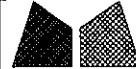
香港

| | | | | | | | |
|------------------------------|------------------------------|------------------------------|------------------------------|-------------------------------|------------------------------|------------------------------|------------------------------|
| <input type="checkbox"/> 行政部 | <input type="checkbox"/> 連附件 | <input type="checkbox"/> 會計部 | <input type="checkbox"/> 連附件 | <input type="checkbox"/> 統籌部 | <input type="checkbox"/> 連附件 | <input type="checkbox"/> 工程部 | <input type="checkbox"/> 連附件 |
| <input type="checkbox"/> 採購部 | <input type="checkbox"/> 連附件 | <input type="checkbox"/> QS部 | <input type="checkbox"/> 連附件 | <input type="checkbox"/> 地盤管理 | <input type="checkbox"/> 連附件 | <input type="checkbox"/> 維修部 | <input type="checkbox"/> 連附件 |

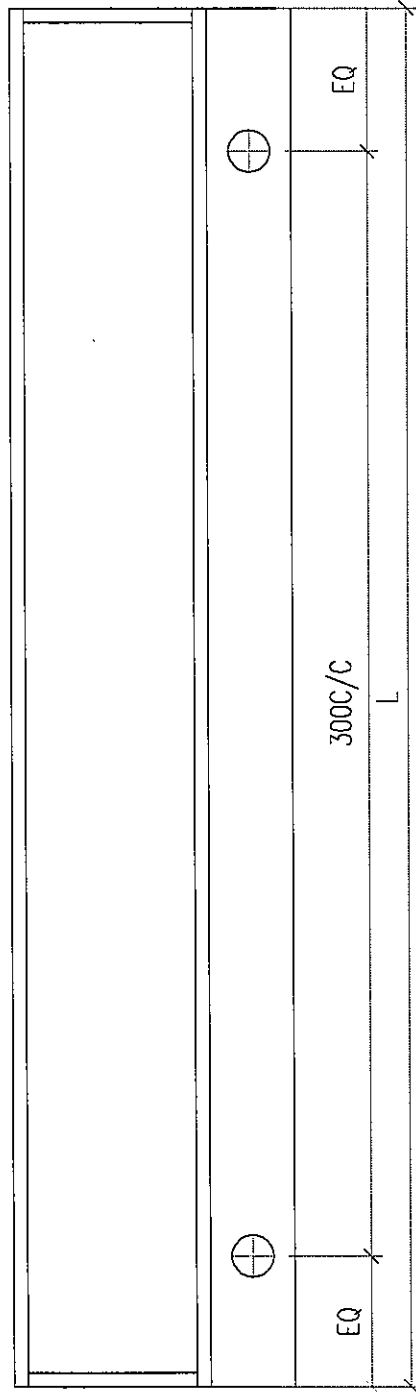
| | | | |
|---------|--|------------|--|
| *發件人簽署: | | *組別成員批核簽署: | |
| 傳遞編號: | | 項目經理簽署: | |

| 美特鋁質有限公司 MIDI Aluminium Fabricator Ltd. | | 工程號: J-856 | 計算: 劉灿 | 日期: | 2023.07.13 | | 送呈: | 胡哥 | | | | |
|--|------|----------------------|--------|---------------|------------|------|---------|--------|--------|--------|-------|--------|
| 地盤名稱: 天榮站 | | 核對: 徐祥坤 | 日期: | 2023.07.13 | | 副本: | | | | | | |
| 項目類別: 室內收口 | | 批准: 林仁安 | 日期: | 2023.07.13 | | | | | | | | |
| 修改版次: A | | A/C Code: 2023.08.14 | 總V.F.: | 297.622 | | 總重量: | 1619.60 | | | | | |
| 序號 | 修改內容 | 鋁板圖號 | 鋁板名稱 | 顏色 | 實用 | 後備 | 總數 | 總重量 | 總展開面積 | | 圖紙編號 | |
| | | | | | | | | | 單件展開面積 | 平方米 | | 單件V.F. |
| | | | | | | | | | 平方米 | | 平方米 | |
| 1 | | AC-M01-1 | 2mm厚鋁板 | UCT542919XL-3 | 36 | 0 | 36 | 71.290 | 0.365 | 13.153 | 0.365 | 13.153 |
| 2 | | AC-M01-2 | 2mm厚鋁板 | UCT542919XL-3 | 36 | 0 | 36 | 80.346 | 0.412 | 14.824 | 0.412 | 14.824 |
| 3 | | AC-M01-3 | 2mm厚鋁板 | UCT542919XL-3 | 9 | 0 | 9 | 17.845 | 0.366 | 3.292 | 0.366 | 3.292 |
| 4 | | AC-M01-4 | 2mm厚鋁板 | UCT542919XL-3 | 27 | 0 | 27 | 60.193 | 0.411 | 11.106 | 0.411 | 11.106 |
| 5 | | AC-M01-5 | 2mm厚鋁板 | UCT542919XL-3 | 36 | 0 | 36 | 80.363 | 0.412 | 14.827 | 0.412 | 14.827 |
| 6 | | AC-M01-6 | 2mm厚鋁板 | UCT542919XL-3 | 36 | 0 | 36 | 71.308 | 0.365 | 13.156 | 0.365 | 13.156 |
| 7 | | AC-M01-7 | 2mm厚鋁板 | UCT542919XL-3 | 36 | 0 | 36 | 80.346 | 0.412 | 14.824 | 0.412 | 14.824 |
| 8 | | AC-M01-8 | 2mm厚鋁板 | UCT542919XL-3 | 36 | 0 | 36 | 71.290 | 0.365 | 13.153 | 0.365 | 13.153 |
| 9 | | AC-M01-9 | 2mm厚鋁板 | UCT542919XL-3 | 36 | 0 | 36 | 71.290 | 0.365 | 13.153 | 0.365 | 13.153 |
| 10 | | AC-M01-10 | 2mm厚鋁板 | UCT542919XL-3 | 36 | 0 | 36 | 80.346 | 0.412 | 14.824 | 0.412 | 14.824 |
| 11 | | AC-M01-11 | 2mm厚鋁板 | UCT542919XL-3 | 36 | 0 | 36 | 57.085 | 0.293 | 10.532 | 0.293 | 10.532 |
| 12 | | AC-M01-12 | 2mm厚鋁板 | UCT542919XL-3 | 24 | 0 | 24 | 53.386 | 0.410 | 9.850 | 0.410 | 9.850 |
| 13 | | AC-M01-13 | 2mm厚鋁板 | UCT542919XL-3 | 36 | 0 | 36 | 54.156 | 0.278 | 9.992 | 0.278 | 9.992 |
| 14 | | AC-M01-14 | 2mm厚鋁板 | UCT542919XL-3 | 14 | 0 | 14 | 18.202 | 0.240 | 3.358 | 0.240 | 3.358 |
| 15 | | AC-M02-1 | 2mm厚鋁板 | UCT542919XL-3 | 22 | 0 | 22 | 32.336 | 0.271 | 5.966 | 0.271 | 5.966 |
| 16 | | AC-M02-2 | 2mm厚鋁板 | UCT542919XL-3 | 36 | 0 | 36 | 21.840 | 0.112 | 4.029 | 0.112 | 4.029 |
| 17 | | AC-M02-3 | 2mm厚鋁板 | UCT542919XL-3 | 36 | 0 | 36 | 89.312 | 0.458 | 16.478 | 0.458 | 16.478 |
| 18 | | AC-M02-4 | 2mm厚鋁板 | UCT542919XL-3 | 36 | 0 | 36 | 77.149 | 0.395 | 14.234 | 0.395 | 14.234 |
| 19 | | AC-M02-5 | 2mm厚鋁板 | UCT542919XL-3 | 36 | 0 | 36 | 18.289 | 0.094 | 3.374 | 0.094 | 3.374 |
| 20 | | AC-M02-6 | 2mm厚鋁板 | UCT542919XL-3 | 36 | 0 | 36 | 21.840 | 0.112 | 4.029 | 0.112 | 4.029 |
| 21 | | AC-M03-1 | 2mm厚鋁板 | UCT542919XL-3 | 22 | 0 | 22 | 52.410 | 0.440 | 9.670 | 0.440 | 9.670 |
| 22 | | AC-M03-2 | 2mm厚鋁板 | UCT542919XL-3 | 36 | 0 | 36 | 89.312 | 0.458 | 16.478 | 0.458 | 16.478 |
| 23 | | AC-M03-3 | 2mm厚鋁板 | UCT542919XL-3 | 36 | 0 | 36 | 21.840 | 0.112 | 4.029 | 0.112 | 4.029 |

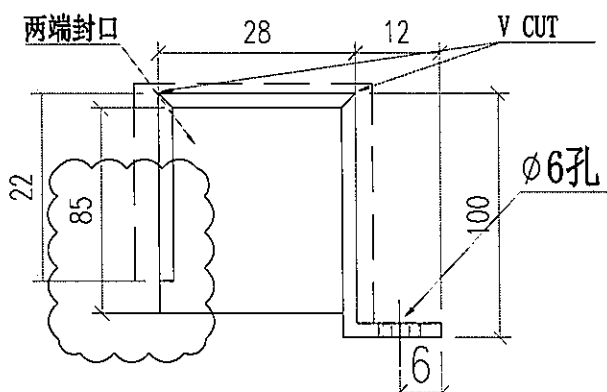
| | | | | | | | | | | | | | |
|----|-----------|--------|---------------|----|---|----|--------|-------|--------|-------|--------|-------|--------|
| 24 | AC-M03-4 | 2mm厚铝板 | UCT542919XL-3 | 36 | 0 | 36 | 25.391 | 0.130 | 4.685 | 0.130 | 4.685 | 0.130 | 4.685 |
| 25 | AC-M03-5 | 2mm厚铝板 | UCT542919XL-3 | 36 | 0 | 36 | 85.761 | 0.440 | 15.823 | 0.440 | 15.823 | 0.440 | 15.823 |
| 26 | AC-M03-6 | 2mm厚铝板 | UCT542919XL-3 | 36 | 0 | 36 | 85.761 | 0.440 | 15.823 | 0.440 | 15.823 | 0.440 | 15.823 |
| 27 | AC-D01-1 | 2mm厚铝板 | UCT542919XL-3 | 1 | 0 | 1 | 1.763 | 0.325 | 0.325 | 0.325 | 0.325 | 0.325 | 0.325 |
| 28 | AC-D01-2 | 2mm厚铝板 | UCT542919XL-3 | 1 | 0 | 1 | 1.987 | 0.367 | 0.367 | 0.367 | 0.367 | 0.367 | 0.367 |
| 29 | AC-D01-3 | 2mm厚铝板 | UCT542919XL-3 | 1 | 0 | 1 | 1.765 | 0.326 | 0.326 | 0.326 | 0.326 | 0.326 | 0.326 |
| 30 | AC-D01-4 | 2mm厚铝板 | UCT542919XL-3 | 1 | 0 | 1 | 1.984 | 0.366 | 0.366 | 0.366 | 0.366 | 0.366 | 0.366 |
| 31 | AC-D01-5 | 2mm厚铝板 | UCT542919XL-3 | 1 | 0 | 1 | 1.987 | 0.367 | 0.367 | 0.367 | 0.367 | 0.367 | 0.367 |
| 32 | AC-D01-6 | 2mm厚铝板 | UCT542919XL-3 | 1 | 0 | 1 | 1.763 | 0.325 | 0.325 | 0.325 | 0.325 | 0.325 | 0.325 |
| 33 | AC-D01-7 | 2mm厚铝板 | UCT542919XL-3 | 1 | 0 | 1 | 1.987 | 0.367 | 0.367 | 0.367 | 0.367 | 0.367 | 0.367 |
| 34 | AC-D01-8 | 2mm厚铝板 | UCT542919XL-3 | 1 | 0 | 1 | 1.763 | 0.325 | 0.325 | 0.325 | 0.325 | 0.325 | 0.325 |
| 35 | AC-D01-9 | 2mm厚铝板 | UCT542919XL-3 | 1 | 0 | 1 | 1.763 | 0.325 | 0.325 | 0.325 | 0.325 | 0.325 | 0.325 |
| 36 | AC-D01-10 | 2mm厚铝板 | UCT542919XL-3 | 1 | 0 | 1 | 1.987 | 0.367 | 0.367 | 0.367 | 0.367 | 0.367 | 0.367 |
| 37 | AC-D01-11 | 2mm厚铝板 | UCT542919XL-3 | 1 | 0 | 1 | 1.411 | 0.260 | 0.260 | 0.260 | 0.260 | 0.260 | 0.260 |
| 38 | AC-D01-12 | 2mm厚铝板 | UCT542919XL-3 | 1 | 0 | 1 | 1.980 | 0.365 | 0.365 | 0.365 | 0.365 | 0.365 | 0.365 |
| 39 | AC-D01-13 | 2mm厚铝板 | UCT542919XL-3 | 1 | 0 | 1 | 1.339 | 0.247 | 0.247 | 0.247 | 0.247 | 0.247 | 0.247 |
| 40 | AC-D02-1 | 2mm厚铝板 | UCT542919XL-3 | 1 | 0 | 1 | 1.308 | 0.241 | 0.241 | 0.241 | 0.241 | 0.241 | 0.241 |
| 41 | AC-D02-2 | 2mm厚铝板 | UCT542919XL-3 | 1 | 0 | 1 | 0.540 | 0.100 | 0.100 | 0.100 | 0.100 | 0.100 | 0.100 |
| 42 | AC-D02-3 | 2mm厚铝板 | UCT542919XL-3 | 2 | 0 | 2 | 4.417 | 0.407 | 0.815 | 0.407 | 0.815 | 0.407 | 0.815 |
| 43 | AC-D02-4 | 2mm厚铝板 | UCT542919XL-3 | 1 | 0 | 1 | 1.908 | 0.352 | 0.352 | 0.352 | 0.352 | 0.352 | 0.352 |
| 44 | AC-D02-5 | 2mm厚铝板 | UCT542919XL-3 | 1 | 0 | 1 | 0.452 | 0.083 | 0.083 | 0.083 | 0.083 | 0.083 | 0.083 |
| 45 | AC-D02-6 | 2mm厚铝板 | UCT542919XL-3 | 2 | 0 | 2 | 1.080 | 0.100 | 0.199 | 0.100 | 0.199 | 0.100 | 0.199 |
| 46 | AC-D03-1 | 2mm厚铝板 | UCT542919XL-3 | 1 | 0 | 1 | 2.120 | 0.391 | 0.391 | 0.391 | 0.391 | 0.391 | 0.391 |
| 47 | AC-D03-2 | 2mm厚铝板 | UCT542919XL-3 | 1 | 0 | 1 | 2.208 | 0.407 | 0.407 | 0.407 | 0.407 | 0.407 | 0.407 |
| 48 | AC-D03-3 | 2mm厚铝板 | UCT542919XL-3 | 2 | 0 | 2 | 1.080 | 0.100 | 0.199 | 0.100 | 0.199 | 0.100 | 0.199 |
| 49 | AC-D03-4 | 2mm厚铝板 | UCT542919XL-3 | 1 | 0 | 1 | 0.628 | 0.116 | 0.116 | 0.116 | 0.116 | 0.116 | 0.116 |
| 50 | AC-D03-5 | 2mm厚铝板 | UCT542919XL-3 | 1 | 0 | 1 | 2.120 | 0.391 | 0.391 | 0.391 | 0.391 | 0.391 | 0.391 |
| 51 | AC-D03-6 | 2mm厚铝板 | UCT542919XL-3 | 2 | 0 | 2 | 4.241 | 0.391 | 0.782 | 0.391 | 0.782 | 0.391 | 0.782 |
| 52 | AC-Y01 | 2mm厚铝板 | UCT542919XL-3 | 9 | 0 | 9 | 20.594 | 0.422 | 3.800 | 0.422 | 3.800 | 0.422 | 3.800 |
| 53 | AC-Y01-1 | 3mm厚铝板 | 铝化 | 9 | 0 | 9 | 6.488 | 0.133 | 1.197 | 0.000 | 1.197 | 0.000 | 0.000 |
| 54 | AC-Y02 | 2mm厚铝板 | UCT542919XL-3 | 14 | 0 | 14 | 32.619 | 0.430 | 6.018 | 0.430 | 6.018 | 0.430 | 6.018 |

| | | | | | |
|---|----------------------------|------------------------|------------------|--------------------------|---------------------|
|  美特鋁質有限公司 MIDI Aluminium Fabricator Ltd. | | 工程號 J856 地盘 天榮站 | 類別 制圖 李傳騰 | 物料號 M1 2022-11-26 | 圖號 AC-D01 |
| 修改 - 日期 - | 採用工廠 材料颜色 UCT542919XL-3 | 图纸名称 铝料加工图 材料 2MM铝板 | 復核 練松文 批准 林仁安 | 2022-11-27 2022-11-28 | 數量 - 單件重量 - (KG) |

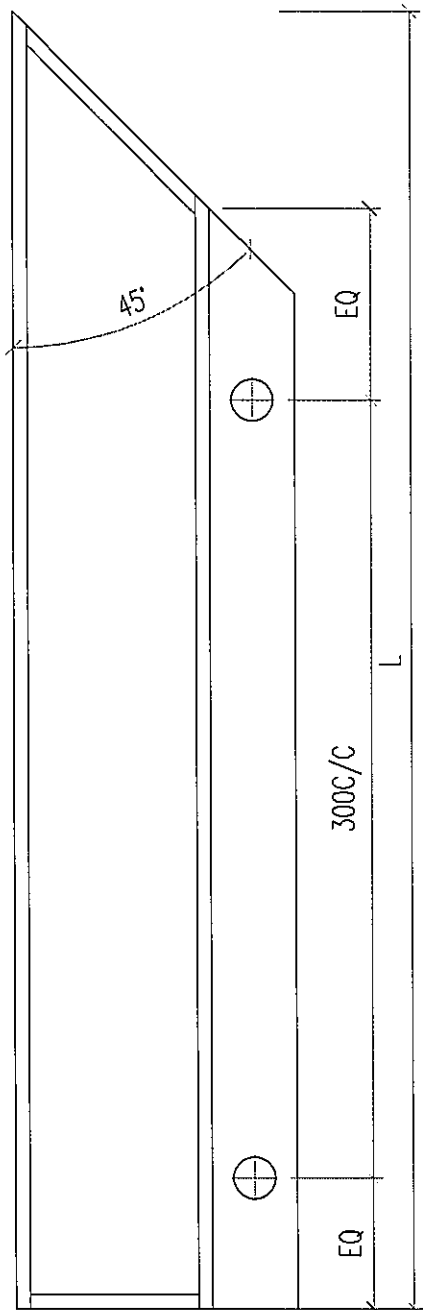
散出地盘



| 部件编号 | L | 位置 |
|-----------|--------|---------|
| AC-D01-1 | 2007.5 | PE101-1 |
| AC-D01-2 | 2262.5 | PE101-1 |
| AC-D01-3 | 2010 | PE102-1 |
| AC-D01-4 | 2260 | PE102-1 |
| AC-D01-5 | 2263 | PE102-2 |
| AC-D01-6 | 2008 | PE102-2 |
| AC-D01-7 | 2262.5 | PE202-1 |
| AC-D01-8 | 2007.5 | PE202-1 |
| AC-D01-9 | 2007.5 | PE202-2 |
| AC-D01-10 | 2262.5 | PE202-2 |
| AC-D01-11 | 1607.5 | PE301-1 |
| AC-D01-12 | 2255 | PE302-1 |
| AC-D01-13 | 1525 | PE303-1 |

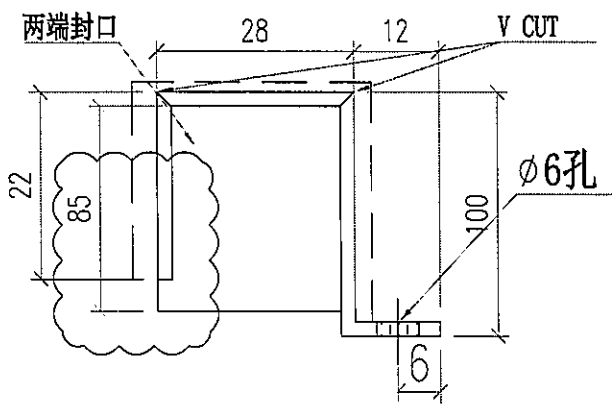



| | | | | | |
|---|----------------------------|------------------------|------------------|--------------------------|---------------------|
|  美特鋁質有限公司 MIDI Aluminium Fabricator Ltd. | | 工程號 J856 地盘 天榮站 | 類別 制圖 李傳騰 | 物料號 M1 2022-11-26 | 圖號 AC-D03 |
| 修改 - 日期 - | 採用工廠 材料颜色 UCT542919XL-B | 图纸名称 铝料加工图 材料 2MM铝板 | 復核 練松文 批准 林仁安 | 2022-11-27 2022-11-28 | 數量 - 單件重量 - (KG) |



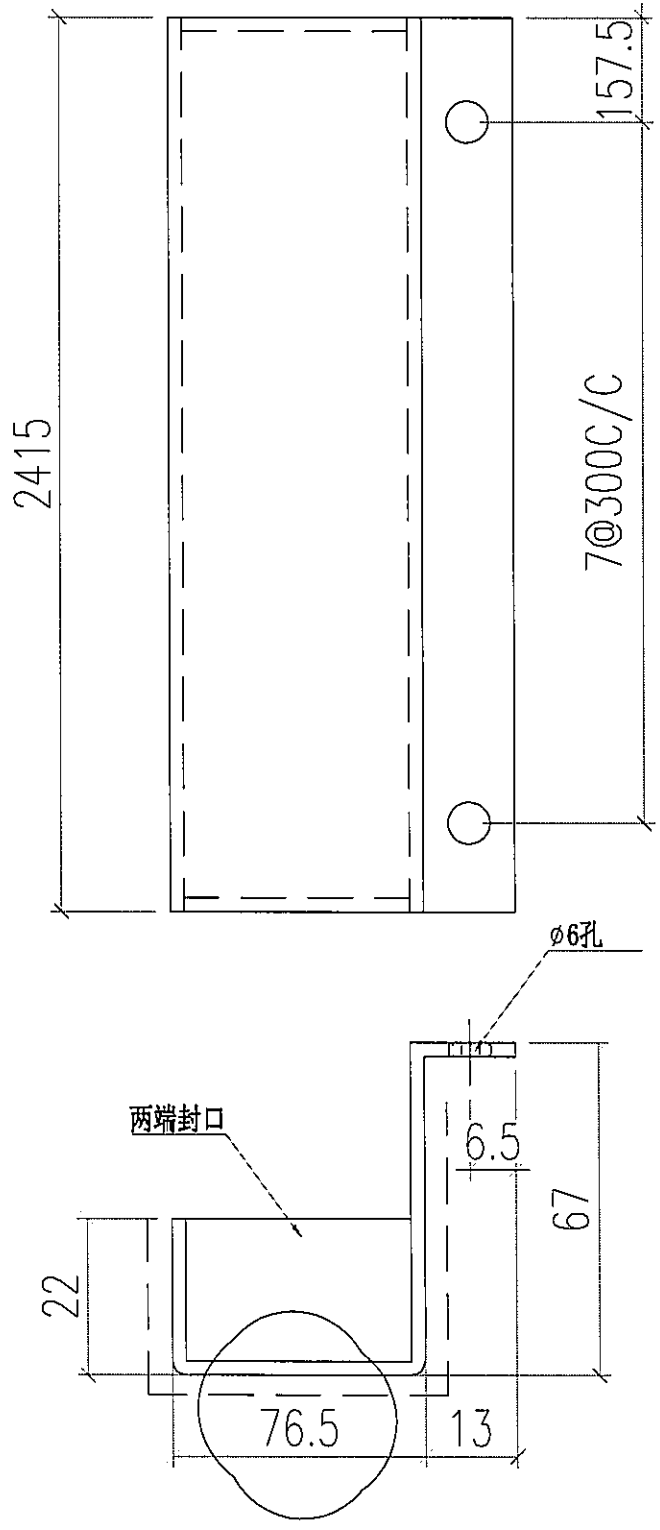
散出地盘


| 部件编号 | L | 位置 |
|----------|------|---------|
| AC-D03-1 | 2415 | PE102-1 |
| AC-D03-2 | 2515 | PE201-1 |
| AC-D03-3 | 615 | PE201-2 |
| AC-D03-4 | 715 | PE301-1 |
| AC-D03-5 | 2415 | PE301-2 |
| AC-D03-6 | 2415 | PE302-2 |
| | | |
| | | |
| | | |
| | | |
| | | |
| | | |



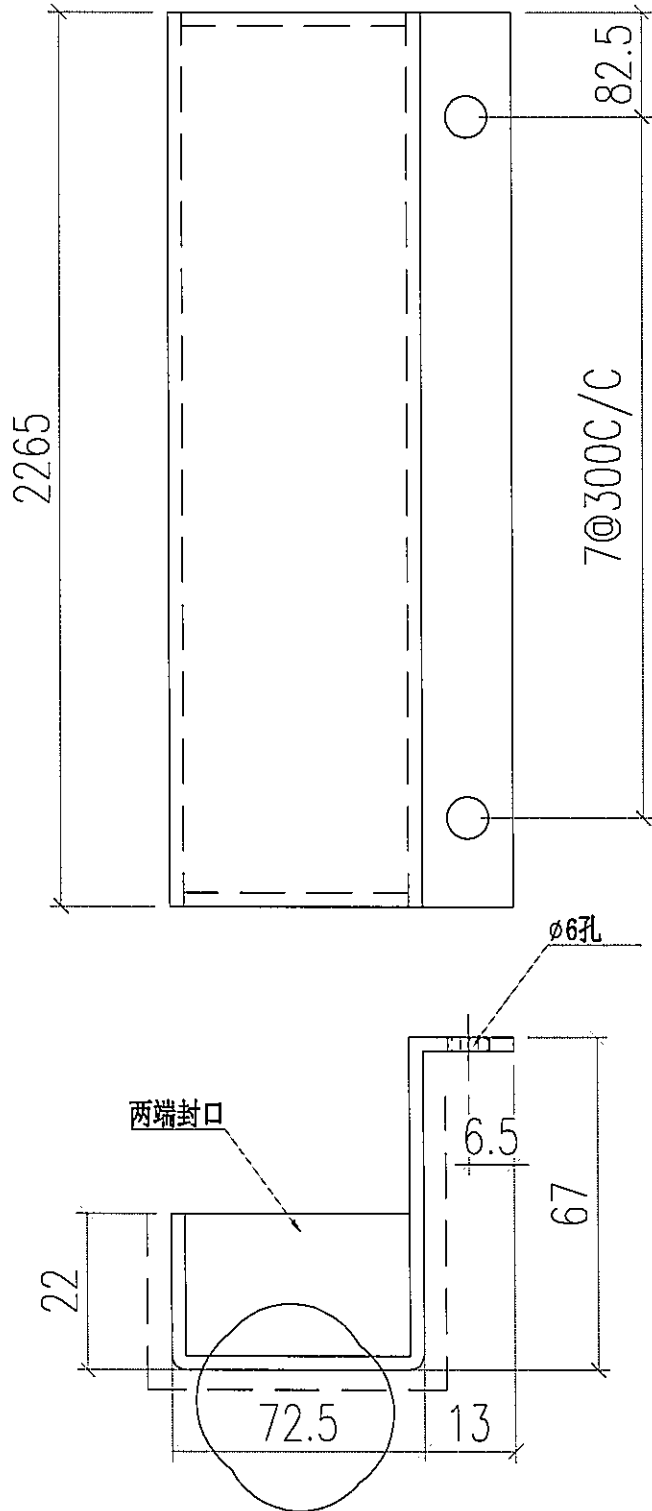
| | | | | | | | | | | | |
|---|---|------|---------------|-----|------|-------|-----|------------|------------|--------|--------|
|  美特鋁質有限公司 MIDI Aluminium Fabricator Ltd. | | | | 工程號 | J856 | 類別 | | 物料號 | M1 | | |
| | | | | 地盘 | 天榮站 | 制圖 | 李傳騰 | 2022-11-26 | 圖號 | AC-Y02 | |
| 修改 | - | 採用工廠 | 地盘 | ✓ | 图纸名称 | 铝料加工图 | 復核 | 練松文 | 2022-11-27 | 數量 | - |
| 日期 | - | 材料颜色 | UCT542919XL-3 | | 材料 | 2MM铝板 | 批准 | 林仁安 | 2022-11-28 | 單件重量 | - (KG) |


散出地盘

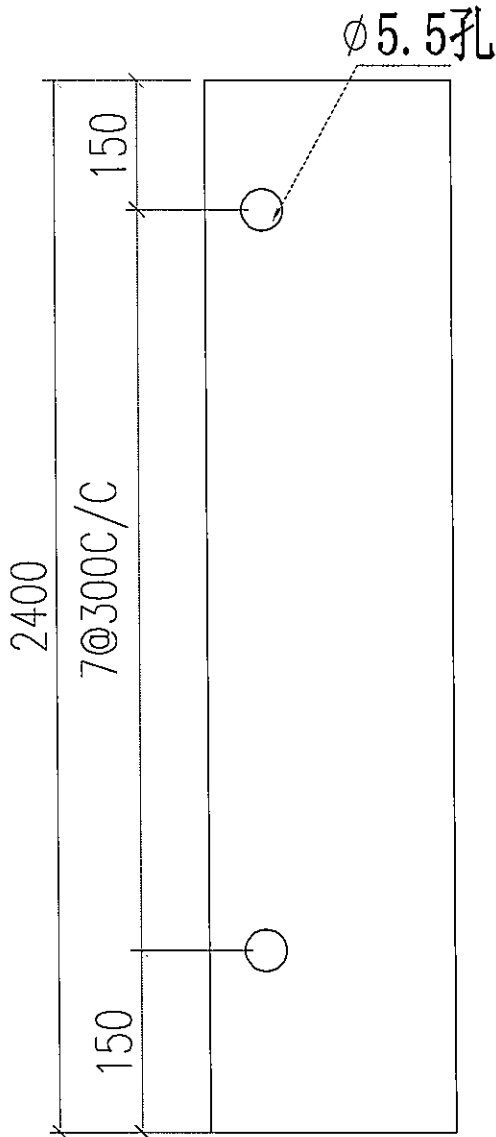


| | | | | | | | | | | | |
|---|---|------|---------------|-----|------|-------|-----|------------|------------|--------|--------|
|  美特鋁質有限公司 MIDI Aluminium Fabricator Ltd. | | | | 工程號 | J856 | 類別 | | 物料號 | M1 | | |
| | | | | 地盘 | 天榮站 | 制圖 | 李傳騰 | 2022-11-26 | 圖號 | AC-Y03 | |
| 修改 | - | 採用工廠 | 地盘 | ✓ | 图纸名称 | 铝料加工图 | 復核 | 練松文 | 2022-11-27 | 數量 | - |
| 日期 | - | 材料颜色 | UCT542919XL-3 | | 材料 | 2MM铝板 | 批准 | 林仁安 | 2022-11-28 | 單件重量 | - (KG) |

散出地盘

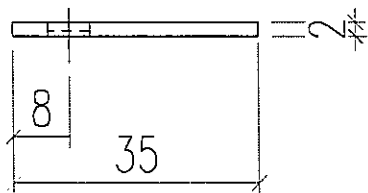


| | | | | | | | |
|---|-----------------|--|------------------------|--------------------|--------------------------|----------------------|-------------|
|  美特鋁質有限公司 MIDI Aluminium Fabricator Ltd. | | | | 工程號 J856 地盘 天榮站 | 類別 制圖 李傳騰 | 物料號 M1 2022-11-26 | 圖號 AC-K01 |
| 修改 - 日期 - | 採用工廠 材料颜色 铬化 | 地盘 <input checked="" type="checkbox"/> | 图纸名称 铝料加工图 材料 2MM铝板 | 復核 練松文 批准 林仁安 | 2022-11-27 2022-11-28 | 數量 780 單件重量 - | 780 (KG) |

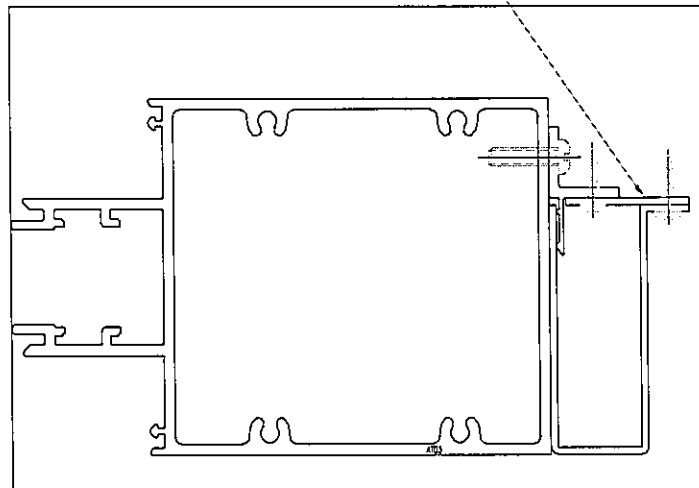



取消

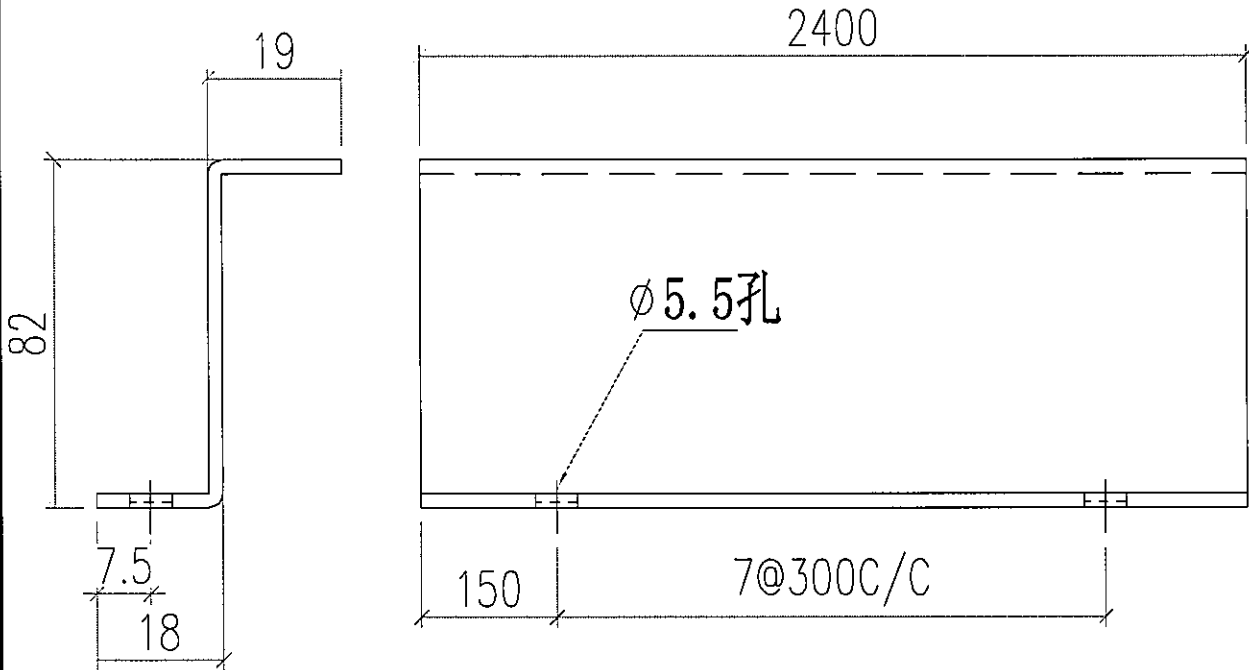
地盘自行切短安装
标准层全部



此件



| | | | | | | | |
|---|-----------------|--|------------------------|--------------------|--------------------------|----------------------|-----------|
|  美特鋁質有限公司 MIDI Aluminium Fabricator Ltd. | | | | 工程號 J856 地盘 天榮站 | 類別 制圖 李傳鵬 | 物料號 M1 2022-11-26 | 圖號 AC-K02 |
| 修改 - 日期 - | 採用工廠 材料颜色 铬化 | 地盘 <input checked="" type="checkbox"/> | 图纸名称 铝料加工图 材料 2MM铝板 | 復核 練松文 批准 林仁安 | 2022-11-27 2022-11-28 | 數量 65 單件重量 - | (KG) |



取消

地盘自行切短安装
屋顶层

此件

