



工程指示 / 要求簡箋 ENGINEER INSTRUCTIONS(E.I.)

工程指示編號:	EI- 6604	修改版本:	-
	HK- 1762		
工程編號:	J 856	工程名稱:	TSWTL23 天榮
收件人:	生統/謝永林	發件人:	Thomas Wong
工程項目:	平台百葉(新增1F020)鋁折件拆圖	日期:	10/08/2023

<input checked="" type="checkbox"/> 原合約工程包	<input checked="" type="checkbox"/> 原合約工程加/減脹 QT-	<input type="checkbox"/> 新工程報價 QT-
--	---	------------------------------------

信件批核號碼/圖紙參考編號:	批核模具圖紙編號:
客戶指示附件:	管理內部批簽署:

<input type="checkbox"/> 初步鋁料 B.M.	<input type="checkbox"/> 加工拆圖, 然後生產	<input type="checkbox"/> 尺寸表
<input type="checkbox"/> 正式鋁料 B.M.	<input type="checkbox"/> 技術上資料/指示	<input type="checkbox"/> 報價
<input type="checkbox"/> 配件 B.M.	<input type="checkbox"/> 樣辦或貨品說明書	<input type="checkbox"/> 分判合約
<input type="checkbox"/> 其他:		

內容: 平台百葉(新增1F020)鋁折件拆圖
完成上列要求日期: 17/08/2023

國內

<input type="checkbox"/> 生產技術總監	<input type="checkbox"/> 連附件	<input checked="" type="checkbox"/> 技術部	<input checked="" type="checkbox"/> 連附件	<input type="checkbox"/> 生產部	<input type="checkbox"/> 連附件
<input type="checkbox"/> 採購部	<input type="checkbox"/> 連附件	<input checked="" type="checkbox"/> 生產統籌部	<input checked="" type="checkbox"/> 連附件	<input type="checkbox"/> 報關組	<input type="checkbox"/> 連附件
<input type="checkbox"/> 質檢部	<input type="checkbox"/> 連附件	<input type="checkbox"/> 會計部	<input type="checkbox"/> 連附件	<input type="checkbox"/> 機械設計部	<input type="checkbox"/> 連附件
<input type="checkbox"/> 香港辦	<input type="checkbox"/> 連附件	<input type="checkbox"/> 其他:			


香港

<input type="checkbox"/> 行政部	<input type="checkbox"/> 連附件	<input type="checkbox"/> 會計部	<input type="checkbox"/> 連附件	<input type="checkbox"/> 統籌部	<input type="checkbox"/> 連附件	<input type="checkbox"/> 工程部	<input type="checkbox"/> 連附件
<input type="checkbox"/> 採購部	<input type="checkbox"/> 連附件	<input type="checkbox"/> QS部	<input type="checkbox"/> 連附件	<input type="checkbox"/> 地盤管理	<input type="checkbox"/> 連附件	<input type="checkbox"/> 維修部	<input type="checkbox"/> 連附件

*發件人簽署:		*組別成員批核簽署:	
傳遞編號:		項目經理簽署:	

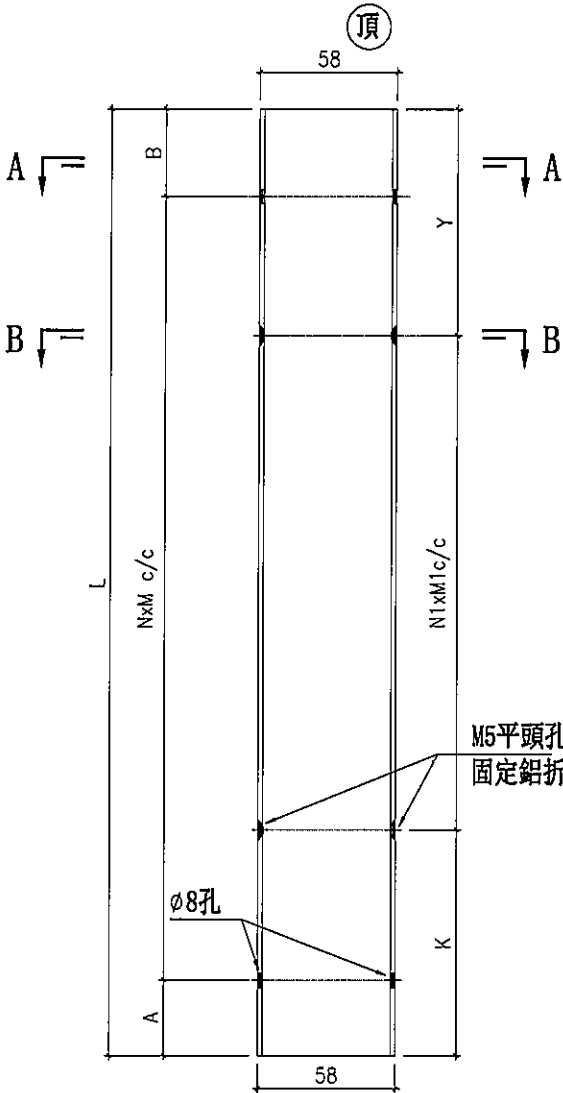
**圖則登記表**  
DRAWING REGISTER

工程名稱 Project Title: 天水圍天榮站 平台百葉鋁折件拆圖		年 月 日	接收日期 Receiving Date (適用於客戶圖則)						
工程編號 Project No: J-856									
分發予 Distributed To									
		年 月 日	23						
			08						
			07						
圖則編號 Drg. No.	圖則名稱 Drawing Title	1 2	修訂編號 Revision No.						
1F020-LT	裝飾鋁通拆圖		-						
1F020-DP	鋁墊巴拆圖		-						

 美特鋁質有限公司 MIDI Aluminium Fabricator Ltd.		工程號: 地盤名稱:	J-856 天榮站	計算: 核對:	黃瓊玉 謝永林	日期: 日期:	2023.08.07 2023.08.07	送呈: 副本:	胡哥						
廠用鋁背板B.M.表		項目類別: 修改版次:	百葉鋁折件 -	批准: 總V.F.:	0.15	日期: 總重量:	A/C Code: 0.96								
序號	修改內容	鋁板圖號	鋁板名稱	顏色	實用	後備	總數	總重量	單件展開面積 m <sup>2</sup>	總展開面積 m <sup>2</sup>	單件V.F. m <sup>2</sup>	總V.F. m <sup>2</sup>	位置	樓層	類型
1		1F020-LT	2mm厚鋁板	Dark Grey	1		1	0.83	0.15	0.153	0.15	0.153	1F020	1F/G.L.(A3/P)	
統計:										0.15	0.15				
2		1F020-DP	2mm厚鋁巴	鉻化	2		2	0.13	0.01	0.024	0.00	0.000	1F020	1F/G.L.(A3/P)	
統計:										0.02	0				
總計:										0.18	0.15				

工程號 J856 地盤 天水圍天榮站

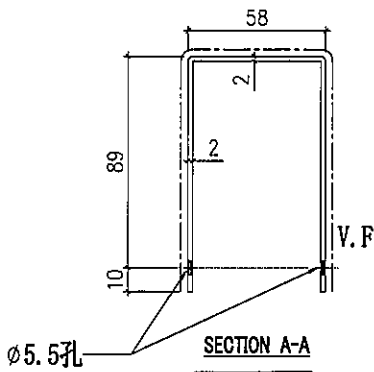
圖號	數量	L	A	B	N	x	M	K	Y	N1	x	M1	分格尺寸	使用位置	對應鐵件圖號
1F020-LT	1	598	123	195	1	x	280	160	158	1	x	280	550	1F020	1F020-TD
統計:	1														



与鐵通组装完成后出货到地盘

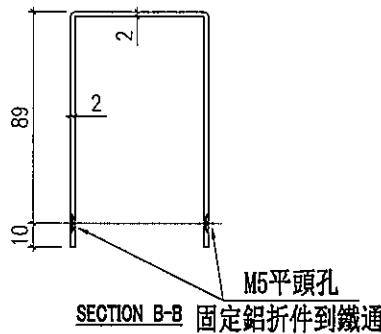
M5平頭孔  
固定鋁折件到鐵通

ø8孔



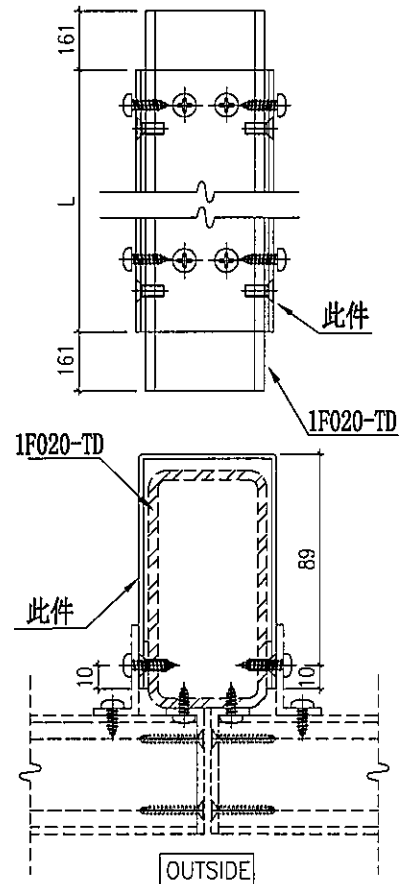
SECTION A-A

室外



SECTION B-B 固定鋁折件到鐵通

安裝示意圖



名稱	裝飾鋁通折圖	制圖	黃瓊玉	2023.08.07	修改		
材料	2mm厚鋁板	復核	謝永林	2023.08.07	日期		
顏色	(灰色)JM213802	批准	胡哥		圖號	1F020-LT	

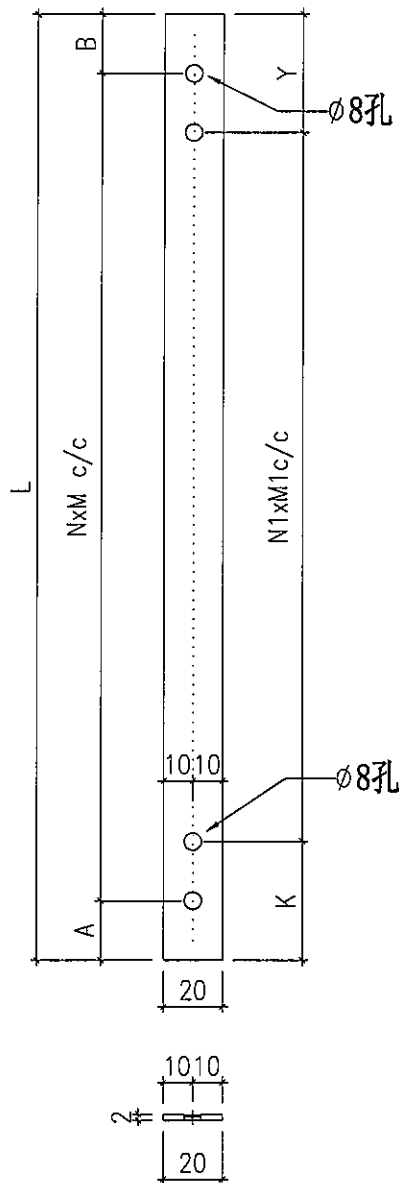


美特鋁質有限公司  
MIDI Aluminium Fabricator Ltd.

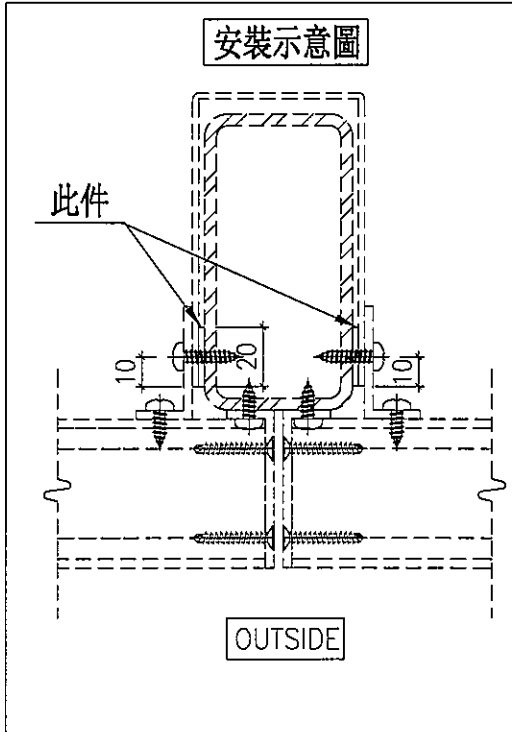
工程號 J856 地盤 天水圍天榮站

圖號	數量	L	A	B	N	x	M	K	Y	N1	x	M1	分格尺寸	使用位置	對應鐵件圖號
1F020-DP	2	598	123	195	1	x	280	160	158	1	x	280	550	1F020	1F020-TD
統計:	2														

頂



廠用



名稱	鋁墊巴拆圖	制圖	黃瓊玉	2023.08.07	修改		
材料	20x2mm鋁板	復核	謝永林	2023.08.07	日期		
顏色	鍍化	批准	胡哥		圖號	1F020-LT	