



工程指示 / 要求簡箋 ENGINEER INSTRUCTIONS(E.I.)

工程指示編號:	EI-6602.	修改版本:	-
	HK-1760		
工程編號:	J 856	工程名稱:	TSWTL23 天榮
收件人:	生統/謝永林 / Maggie	發件人:	Thomas Wong
工程項目:	平台百葉(新增1F020)鐵件拆圖(地盤用)	日期:	10/08/2023

<input checked="" type="checkbox"/> 原合約工程包	<input checked="" type="checkbox"/> 原合約工程加減賬 QT-	<input type="checkbox"/> 新工程報價 QT-
--	--	------------------------------------

信件批核號碼/圖紙參考編號:	批核模具圖紙編號:
客戶指示附件:	管理內部批簽署:

<input type="checkbox"/> 初步鋁料 B.M.	<input type="checkbox"/> 加工拆圖, 然後生產	<input type="checkbox"/> 尺寸表
<input type="checkbox"/> 正式鋁料 B.M.	<input type="checkbox"/> 技術上資料/指示	<input type="checkbox"/> 報價
<input type="checkbox"/> 配件 B.M.	<input type="checkbox"/> 樣辦或貨品說明書	<input type="checkbox"/> 分判合約
<input type="checkbox"/> 其他:		

內容:
平台百葉(新增1F020)鐵件拆圖(地盤用)

完成上列要求日期: 25/8/2023


國內

<input type="checkbox"/> 生產技術總監	<input type="checkbox"/> 連附件	<input checked="" type="checkbox"/> 技術部	<input checked="" type="checkbox"/> 連附件	<input type="checkbox"/> 生產部	<input type="checkbox"/> 連附件
<input type="checkbox"/> 採購部	<input type="checkbox"/> 連附件	<input checked="" type="checkbox"/> 生產統籌部	<input checked="" type="checkbox"/> 連附件	<input type="checkbox"/> 報關組	<input type="checkbox"/> 連附件
<input type="checkbox"/> 質檢部	<input type="checkbox"/> 連附件	<input type="checkbox"/> 會計部	<input type="checkbox"/> 連附件	<input type="checkbox"/> 機械設計部	<input type="checkbox"/> 連附件
<input type="checkbox"/> 香港辦	<input type="checkbox"/> 連附件	<input type="checkbox"/> 其他:			

香港

<input type="checkbox"/> 行政部	<input type="checkbox"/> 連附件	<input type="checkbox"/> 會計部	<input type="checkbox"/> 連附件	<input type="checkbox"/> 統籌部	<input type="checkbox"/> 連附件	<input type="checkbox"/> 工程部	<input type="checkbox"/> 連附件
<input checked="" type="checkbox"/> 採購部	<input checked="" type="checkbox"/> 連附件	<input type="checkbox"/> QS部	<input type="checkbox"/> 連附件	<input checked="" type="checkbox"/> 地盤管理	<input checked="" type="checkbox"/> 連附件	<input type="checkbox"/> 維修部	<input type="checkbox"/> 連附件

*發件人簽署:		*組別成員批核簽署:
傳遞編號:		項目經理簽署:

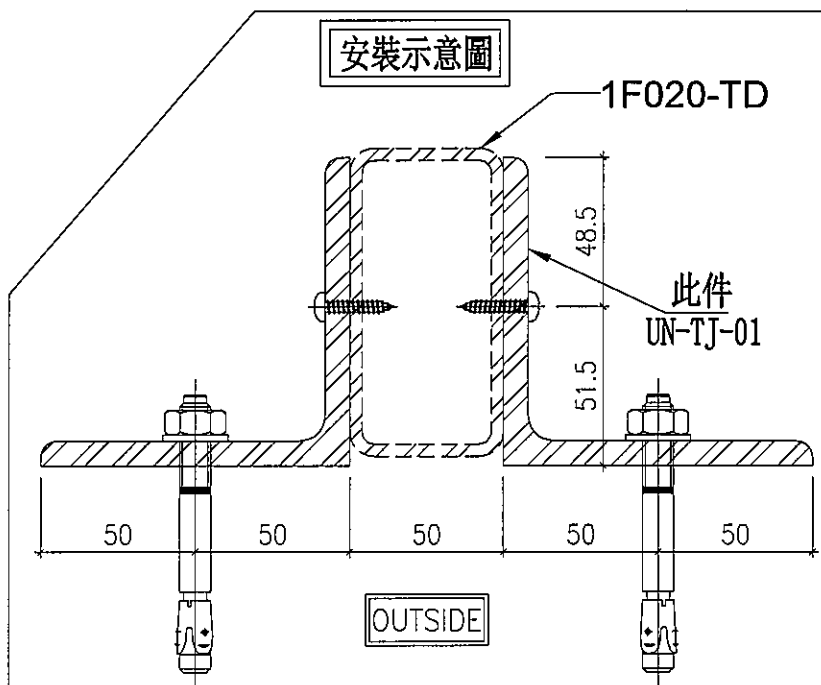
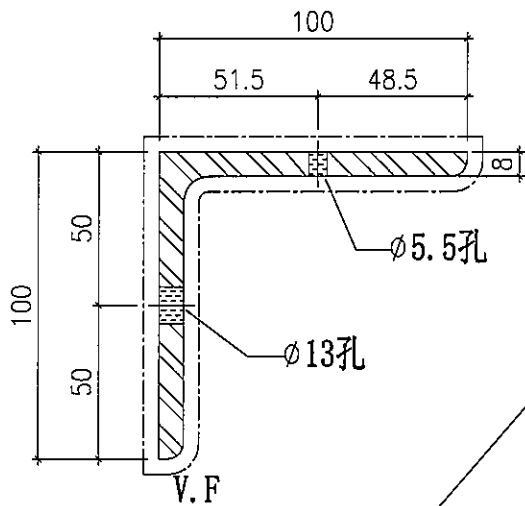
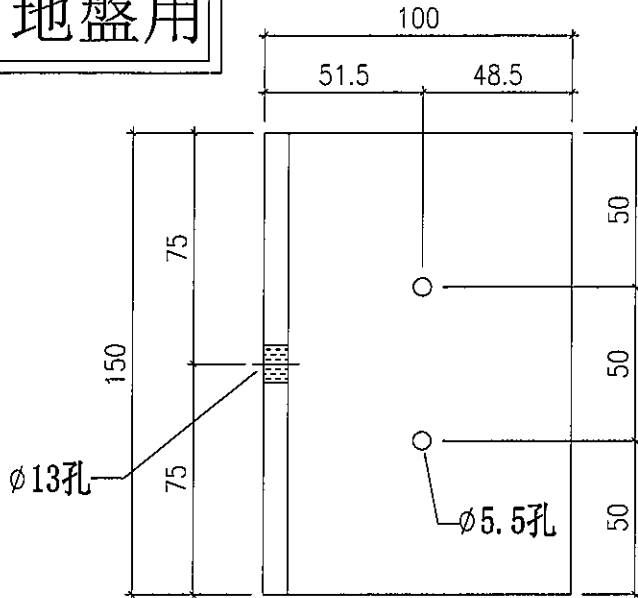
 美特鋁質有限公司 MIDI Aluminum Fabricator Ltd.		工程號: J-856 計算: 黃瓊玉 日期: 2023.08.07 送呈: 胡哥	地盤名稱: 天榮站 核對: 謝永林 日期: 2023.08.07 副本:									
地盤用鐵件B.M.表 項目類別: 平台百葉 批准: 日期:		總重量: 7.25										
A/C Code:												
此BM依據EJ/S20F3資料計算												
序號	修改標示	鐵件圖號	物料編號	配件名稱	顏色	實用	後備	總數	單位 件	單件重量 KG	總重量	備注
1		UN-TJ-01		100*50*8mm鐵角	熱浸鋅/涂瀝青油	4		4	個	1.812	7.25	
							總計:	4	件		7.25	



數量:4

工程號 J856 地盤 天水圍天榮站

地盤用



名稱	鐵碼	制圖	黃瓊玉	2023.08.07	修改		
材料	100*100*8mm鐵碼	復核	謝永林	2023.08.07	日期		
顏色	熱浸鋅/塗瀝青油	批准	胡哥		圖號	UN-TJ-01	