



工程指示 / 要求簡箋 ENGINEER INSTRUCTIONS(E.I.)

工程指示編號:	EI- 6601	修改版本:	-
	HK- 17.59.		
工程編號:	J 856	工程名稱:	TSWTL23 天榮
收件人:	生統/謝永林 / <i>Maggie</i>	發件人:	Thomas Wong
工程項目:	平台百葉(新增1F020)鐵件拆圖(廠用)	日期:	10/08/2023

<input checked="" type="checkbox"/> 原合約工程包	<input checked="" type="checkbox"/> 原合約工程加減脹 QT-	<input type="checkbox"/> 新工程報價 QT-
--	--	------------------------------------

信件批核號碼/圖紙參考編號:	批核模具圖紙編號:
客戶指示附件:	管理內部批簽署:

<input type="checkbox"/> 初步鋁料 B.M.	<input type="checkbox"/> 加工拆圖, 然後生產	<input type="checkbox"/> 尺寸表
<input type="checkbox"/> 正式鋁料 B.M.	<input type="checkbox"/> 技術上資料/指示	<input type="checkbox"/> 報價
<input type="checkbox"/> 配件 B.M.	<input type="checkbox"/> 樣辦或貨品說明書	<input type="checkbox"/> 分判合約
<input type="checkbox"/> 其他:		

內容:
平台百葉(新增1F020)鐵件拆圖(廠用)

完成上列要求日期: 25/8/2023


國內

<input type="checkbox"/> 生產技術總監	<input type="checkbox"/> 連附件	<input checked="" type="checkbox"/> 技術部	<input checked="" type="checkbox"/> 連附件	<input type="checkbox"/> 生產部	<input type="checkbox"/> 連附件
<input type="checkbox"/> 採購部	<input type="checkbox"/> 連附件	<input checked="" type="checkbox"/> 生產統籌部	<input checked="" type="checkbox"/> 連附件	<input type="checkbox"/> 報關組	<input type="checkbox"/> 連附件
<input type="checkbox"/> 質檢部	<input type="checkbox"/> 連附件	<input type="checkbox"/> 會計部	<input type="checkbox"/> 連附件	<input type="checkbox"/> 機械設計部	<input type="checkbox"/> 連附件
<input type="checkbox"/> 香港辦	<input type="checkbox"/> 連附件	<input type="checkbox"/> 其他:			

香港

<input type="checkbox"/> 行政部	<input type="checkbox"/> 連附件	<input type="checkbox"/> 會計部	<input type="checkbox"/> 連附件	<input type="checkbox"/> 統籌部	<input type="checkbox"/> 連附件	<input type="checkbox"/> 工程部	<input type="checkbox"/> 連附件
<input checked="" type="checkbox"/> 採購部	<input checked="" type="checkbox"/> 連附件	<input type="checkbox"/> QS部	<input type="checkbox"/> 連附件	<input type="checkbox"/> 地盤管理	<input type="checkbox"/> 連附件	<input type="checkbox"/> 維修部	<input type="checkbox"/> 連附件

*發件人簽署:	<i>陳</i>	*組別成員批核簽署:	<i>J</i>
傳遞編號:		項目經理簽署:	

 美特鋁質有限公司 MIDI Aluminum Fabricator Ltd.		工程號：J-856	計算：黃瓊玉	日期：2023.08.07	送呈：胡哥							
廠用鐵件B.M.表		地盤名稱：天榮站	核對：謝永林	日期：2023.08.07	副本：							
		項目類別：平台百葉	批准：	日期：	總重量：7.91 KG							
A/C Code:												
此BM依據EI/5203F資料計算												
序號	修改標示	鐵件圖號	物料編號	配件名稱	顏色	實用	後備	總數	單位 件	單件重量		備注
										KG	KG	
1		1F020-TD		100x50x4mm鐵通	熱浸鋅/涂瀝青油	1	0	1	件	7.91	7.91	
							總計：	1	件		7.91	



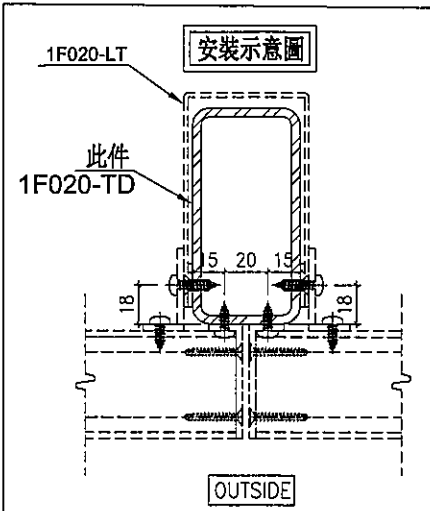
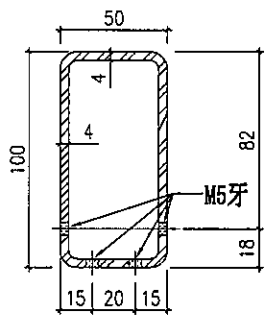
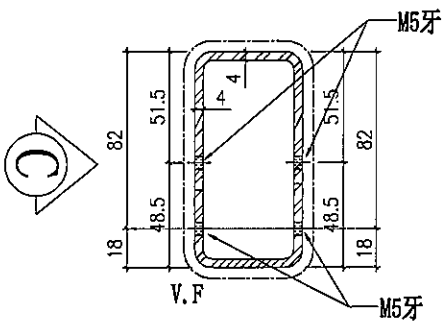
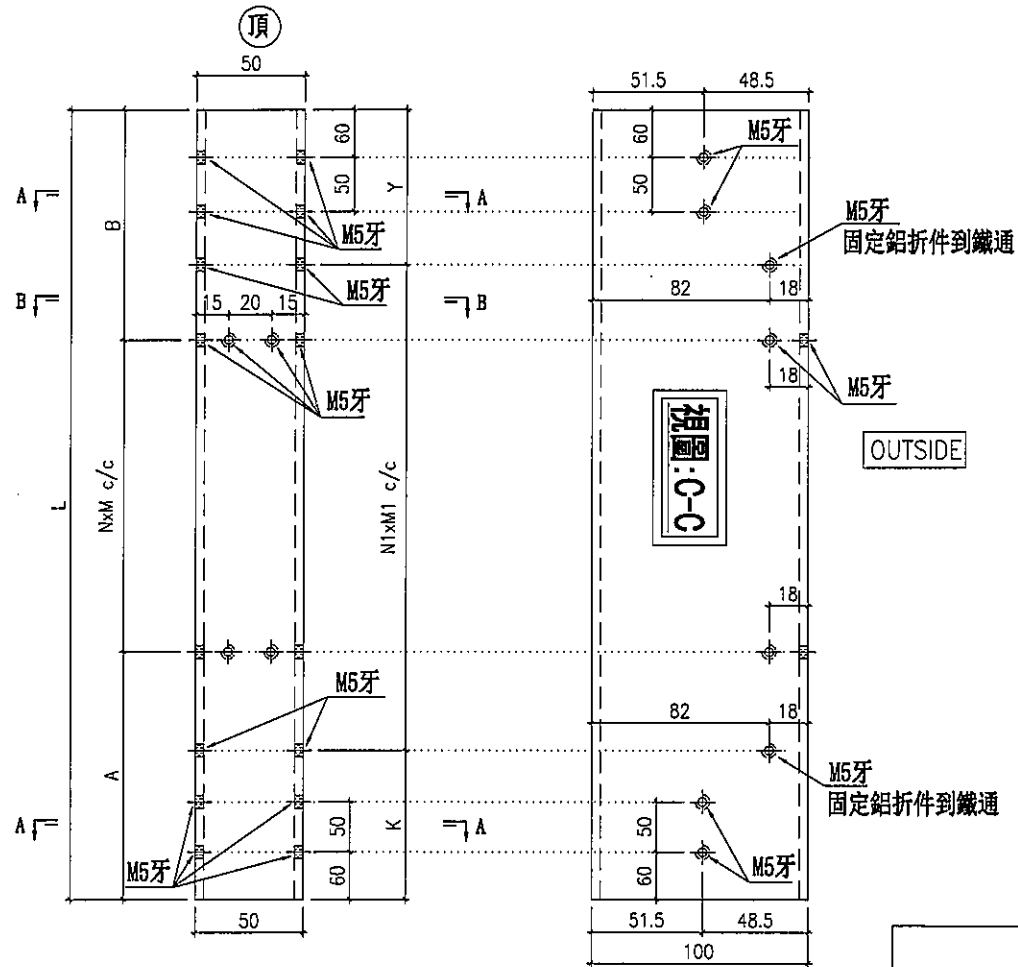
美特鋁質有限公司
MIDI Aluminium Fabricator Ltd.

廠用

与铝折件组装完成后出货到地盘

工程號 J856 地盤 天水圍天樂站

圖號	數量	L	A	B	N	x	M	K	Y	N1	x	M1	分格尺寸	使用位置
1F020-TD	1	920	284	356	1	x	280	321	319	1	x	280	550	1F020



名稱	加力鐵通折圖	制圖	黃瓊玉	2023.08.07	修改		
材料	100*50*4mm鐵通	復核	謝永林	2023.08.07	日期		
顏色	熱浸鋅/塗瀝青油	批准	胡哥		圖號	1F020-TD	