



工程指示 / 要求簡箋 ENGINEER INSTRUCTIONS (E.I.)

工程指示編號:	EI- 6592	修改版本:	-
	HK- 1750		
工程編號:	J 856	工程名稱:	TSWTL23 天榮
收件人:	生統	發件人:	Thomas Wong
工程項目:	T2T3座46F後裝門窗50窗鋁料拆料圖	日期:	09/08/2023

<input checked="" type="checkbox"/> 原合約工程包	<input type="checkbox"/> 原合約工程加 / 減賬 QT-	<input type="checkbox"/> 新工程報價 QT-
--	--	------------------------------------

信件批核號碼/圖紙參考編號:	批核模具圖紙編號:
客戶指示附件:	管理內部批簽署:

<input type="checkbox"/> 初步鋁料 B.M.	<input type="checkbox"/> 加工拆圖, 然後生產	<input type="checkbox"/> 尺寸表
<input type="checkbox"/> 正式鋁料 B.M.	<input type="checkbox"/> 技術上資料/指示	<input type="checkbox"/> 報價
<input type="checkbox"/> 配件 B.M.	<input type="checkbox"/> 樣辦或貨品說明書	<input type="checkbox"/> 分判合約
<input type="checkbox"/> 其他:		

內容:
T2T3座46F後裝門窗50窗鋁料拆料圖
請按圖生產

完成上列要求日期: 15/08/2023

國內

<input type="checkbox"/> 生產技術總監	<input type="checkbox"/> 連附件	<input checked="" type="checkbox"/> 技術部	<input checked="" type="checkbox"/> 連附件	<input type="checkbox"/> 生產部	<input type="checkbox"/> 連附件
<input type="checkbox"/> 採購部	<input type="checkbox"/> 連附件	<input checked="" type="checkbox"/> 生產統籌部	<input checked="" type="checkbox"/> 連附件	<input type="checkbox"/> 報關組	<input type="checkbox"/> 連附件
<input type="checkbox"/> 質檢部	<input type="checkbox"/> 連附件	<input type="checkbox"/> 會計部	<input type="checkbox"/> 連附件	<input type="checkbox"/> 機械設計部	<input type="checkbox"/> 連附件
<input checked="" type="checkbox"/> 香港辦	<input checked="" type="checkbox"/> 連附件	<input type="checkbox"/> 其他:			

香港

<input type="checkbox"/> 行政部	<input type="checkbox"/> 連附件	<input type="checkbox"/> 會計部	<input type="checkbox"/> 連附件	<input type="checkbox"/> 統籌部	<input type="checkbox"/> 連附件	<input type="checkbox"/> 工程部	<input type="checkbox"/> 連附件
<input type="checkbox"/> 採購部	<input type="checkbox"/> 連附件	<input type="checkbox"/> QS部	<input type="checkbox"/> 連附件	<input type="checkbox"/> 地盤管理	<input type="checkbox"/> 連附件	<input type="checkbox"/> 維修部	<input type="checkbox"/> 連附件

*發件人簽署: 瑋	*組別成員批核簽署: J.W.
傳遞編號:	項目經理簽署:

圖則登記表

DRAWING REGISTER

接收日期 Receiving Date (適用於客戶圖則)

工程名稱 Project Title:	天水圍天榮站	年							
	T2/T3座-46/F後裝門窗50窗鋁料拆料圖	月							
工程編號 Project No:	J-856	日							
	分發予 Distributed To	年	23						
		月	8						
		日	7						
		年							
		月							
		日							
圖則編號 Drg. No.	圖則名稱 Drawing Title	修訂編號 Revision No.							
AW-06(後)	50後裝窗組裝圖	1	-						
AW-06R(後)	50後裝窗組裝圖	2	-						
AW-06e	50後裝窗組裝圖	3	-						
AW-06eR	50後裝窗組裝圖	4	-						
AW-06k	50後裝窗組裝圖	5	-						
AW-06kR	50後裝窗組裝圖	6	-						
AW-06a	50後裝窗組裝圖	7	-						
AW-06aR	50後裝窗組裝圖	8	-						
AW-11	50後裝窗組裝圖	9	-						
AW-11a	50後裝窗組裝圖	10	-						
AW-13	50後裝窗組裝圖	11	-						
AW-13R	50後裝窗組裝圖	12	-						
856-SH-D101	50窗多點鎖, 拉巴放樣圖	13	-						
856-SH-D102	50窗多點鎖, 拉巴放樣圖	14	-						
856-PW-T12	鋁角拆圖	15	-						
X86010-S11L	50生邊企拆圖	16	-						
X86010-S11R	50生邊企拆圖	17	-						
X86010-S11RL	50生邊企拆圖	18	-						
X86010-S11RR	50生邊企拆圖	19	-						
X86207-S15	50企工料拆圖	20	-						
X86012-S11L	50生頂橫拆圖	21	-						
X86013-S11L	50生底橫拆圖	22	-						

圖則登記表

DRAWING REGISTER

接收日期 Receiving Date (適用於客戶圖則)

工程名稱 Project Title:	天水圍天榮站	年							
	T2/T3座-46/F後裝門窗50窗鋁料拆料圖	月							
工程編號 Project No:	J-856	日							
	分發予 Distributed To	年	23						
		月	8						
		日	7						
圖則編號 Drg. No.	圖則名稱 Drawing Title		修訂編號 Revision No.						
X86012-S11R	50生頂橫拆圖	23	-						
X86013-S11R	50生底橫拆圖	24	-						
X86012-S14L	50生頂橫拆圖	25	-						
X86013-S14L	50生底橫拆圖	26	-						
X86012-S14R	50生頂橫拆圖	27	-						
X86013-S14R	50生底橫拆圖	28	-						
X86012-S12L	50生頂橫拆圖	29	-						
X86013-S12L	50生底橫拆圖	30	-						
X86012-S12R	50生頂橫拆圖	31	-						
X86013-S12R	50生底橫拆圖	32	-						
X86012-S13L	50生頂橫拆圖	33	-						
X86013-S13L	50生底橫拆圖	34	-						
X86012-S13R	50生頂橫拆圖	35	-						
X86013-S13R	50生底橫拆圖	36	-						
X86012-S15	50生頂橫拆圖	37	-						
X86013-S15	50生底橫拆圖	38	-						
X86012-S16	50生頂橫拆圖	39	-						
X86013-S16	50生底橫拆圖	40	-						
X86011-SHL11-1	50生窗玉企料加工圖	41	-						
X86011-SHL11-2	50生窗玉企料加工圖	42	-						
X86011-SHR11-1	50生窗玉企料加工圖	43	-						
X86011-SHR11-2	50生窗玉企料加工圖	44	-						

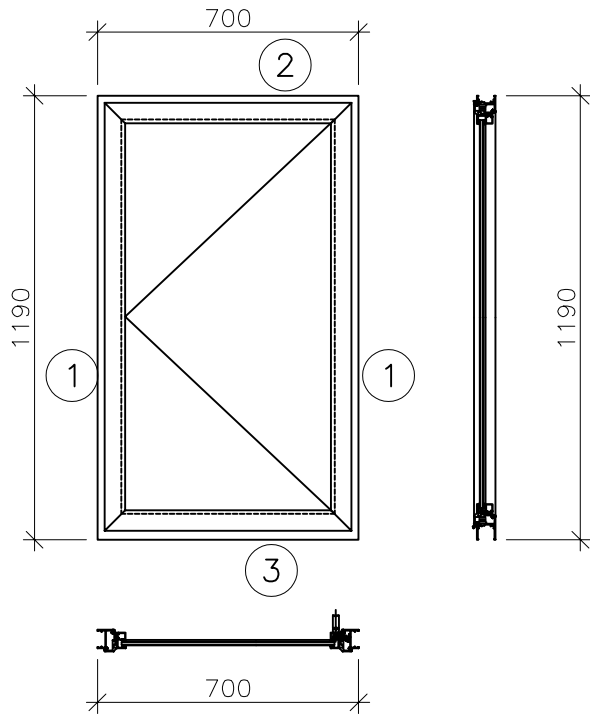
圖則登記表

DRAWING REGISTER

接收日期 Receiving Date (適用於客戶圖則)

工程名稱 Project Title:	天水圍天榮站	年							
	T2/T3座-46/F後裝門窗50窗鋁料拆料圖	月							
工程編號 Project No:	J-856	日							
	分發予 Distributed To	年	23						
		月	8						
		日	7						
圖則編號 Drg. No.	圖則名稱 Drawing Title		修訂編號 Revision No.						
X86011-SHL11-T1	50生窗玉橫料加工圖	45	-						
X86011-SHL11-T2	50生窗玉橫料加工圖	46	-						
X86011-SHR11-T1	50生窗玉橫料加工圖	47	-						
X86011-SHR11-T2	50生窗玉橫料加工圖	48	-						
X86011-SHL14-T1	50生窗玉橫料加工圖	49	-						
X86011-SHL14-T2	50生窗玉橫料加工圖	50	-						
X86011-SHR14-T1	50生窗玉橫料加工圖	51	-						
X86011-SHR14-T2	50生窗玉橫料加工圖	52	-						
X86011-SHL12-T1	50生窗玉橫料加工圖	53	-						
X86011-SHL12-T2	50生窗玉橫料加工圖	54	-						
X86011-SHR12-T1	50生窗玉橫料加工圖	55	-						
X86011-SHR12-T2	50生窗玉橫料加工圖	56	-						
X86011-SHL13-T1	50生窗玉橫料加工圖	57	-						
X86011-SHL13-T2	50生窗玉橫料加工圖	58	-						
X86011-SHR13-T1	50生窗玉橫料加工圖	59	-						
X86011-SHR13-T2	50生窗玉橫料加工圖	60	-						
X86011-SHL15-T1	50生窗玉橫料加工圖	61	-						
X86011-SHL15-T2	50生窗玉橫料加工圖	62	-						
X86011-SHR15-T1	50生窗玉橫料加工圖	63	-						
X86011-SHR15-T2	50生窗玉橫料加工圖	64	-						
X86011-SHL16-T1	50生窗玉橫料加工圖	65	-						
X86011-SHL16-T2	50生窗玉橫料加工圖	66	-						

工程號	J856	拆圖	方強	2023.08.01
地盤	天水圍天榮站	復核	謝永林	2023.08.07
名稱	50後裝窗	顏色	中灰色 (UCT542919XL-3)	批准



注:

- (1) 玻璃線橫碰企。
- (2) 生窗底料需開長方形去水孔
- (3) 窗玉搭位7mm
- (4) 滴水線比窗玉每頭長1mm。
- (5) S.H窗需裝窗拈1隻/玉。
- (6) SH窗需裝2組扣碼。
- (7) SH窗用立興配件, 鎖3點
- (8) 水線孔在兩邊企料底。

序號	料號	名稱	出荷	長度 (mm)	支/幅	加工說明
1	X86010	50生邊企		1190.0	2	X86010-S11L/R
2	X86012	50生頂橫	避位	664.0	1	X86012-S14L
3	X86013	50生底橫	避位	654.0	1	X86013-S14L

加工細則				
頂留				mm
底留				mm
企料底部開避位				mm
底橫料防水巴鋸去				mm
水線孔在全料-----	頂			底
安裝扣碼	NBSF(窗框)/NBSS(窗玉)			
多點鎖芯型號:	平收單向傳動器(立興)			
手柄型號:	MLDFOB-18 手柄(立興)			
扇撐型號:	HHMS 不鏽鋼扇撐(立興)			
T窗最大的開度:				
窗玉搭位數:	7mm			
窗款	寬度 (W)	高度 (H)	隻/幅	撐長
50SHL窗	662.0	1132.0	1	16"

窗玉用料

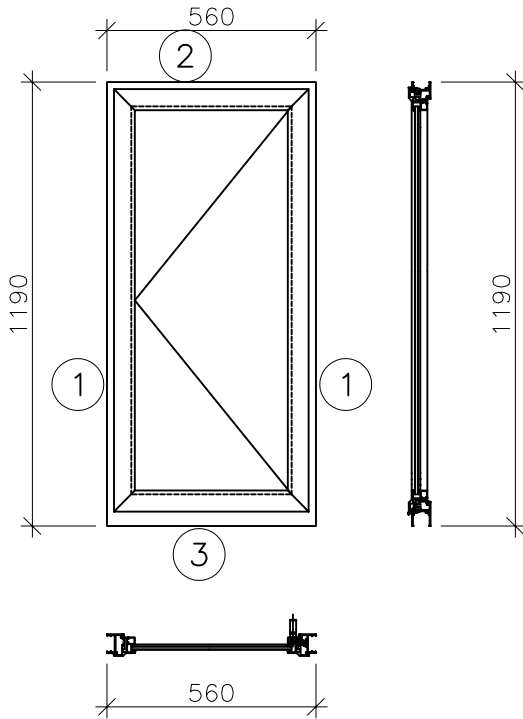
序號	料號	名稱	出荷	長度 (mm)	支/幅	加工說明
1	X86011	窗玉企	45°斜口	1132.0	2	X86011-SHL11-1/2
2	X86011	窗玉橫	45°斜口	662.0	2	X86011-SHL14-T1/2
3	X86017	玉玻璃線企/手柄	直口/避位	1056.5	1	X86017-S11L
4	X86017	窗玉玻璃線企	直口	1056.5	1	直口開料
5	X86017	窗玉玻璃線橫	直口	550.0	2	直口開料

序號	窗号	寬度 (W)	高度 (H)	位置	幅数	樓層
1	AW-06e	700	1190	T2-SIM. 1B MB	1	46/F
總數					1	
圖號		AW-06e				



美特鋁質有限公司
MED Aluminium Fabricator Ltd.

工程號	J856	拆圖	方強	2023.08.01
地盤	天水圍天榮站	復核	謝永林	2023.08.07
名稱	50後裝窗	顏色	中灰色 (UCT542919XL-3)	批准



注:

- (1) 玻璃線橫碰企。
- (2) 生窗底料需開長方形去水孔
- (3) 窗玉搭位7mm
- (4) 滴水線比窗玉每頭長1mm。
- (5) S.H窗需裝窗拈1隻/玉。
- (6) SH窗需裝2組扣碼。
- (7) SH窗用立興配件, 鎖3點
- (8) 水線孔在兩邊企料底。

序號	料號	名稱	出荷	長度 (mm)	支/幅	加工說明
1	X86010	50生邊企		1190.0	2	X86010-S11L/R
2	X86012	50生頂橫	避位	524.0	1	X86012-S12L
3	X86013	50生底橫	避位	514.0	1	X86013-S12L

加工細則				
頂留	/			mm
底留	/			mm
企料底部開避位				mm
底橫料防水巴鋸去				mm
水線孔在企料-----	頂		底	
安裝扣碼	NBSF(窗框)/NBSS(窗玉)			
多點鎖芯型號:	平收單向傳動器(立興)			
手柄型號:	MLDFOB-18 手柄(立興)			
扇撐型號:	HHMS 不鏽鋼扇撐(立興)			
T窗最大的開度:				
窗玉搭位數:	7mm			
窗款	寬度	高度	隻/幅	撐長
50SHL窗	522.0	1132.0	1	14"

窗玉用料

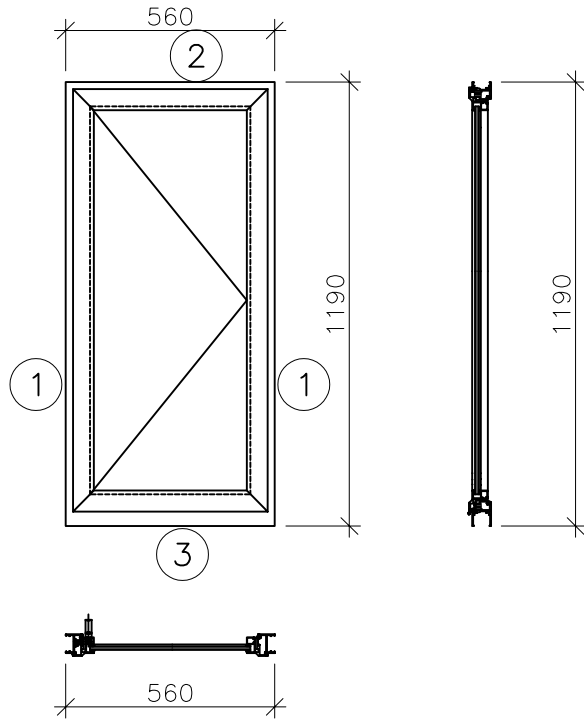
序號	料號	名稱	出荷	長度 (mm)	支/幅	加工說明
1	X86011	窗玉企	45°斜口	1132.0	2	X86011-SHL11-1/2
2	X86011	窗玉橫	45°斜口	522.0	2	X86011-SHL12-T1/2
3	X86017	玉玻線企/手柄	直口/避位	1056.5	1	X86017-S11L
4	X86017	窗玉玻璃線企	直口	1056.5	1	直口開料
5	X86017	窗玉玻璃線橫	直口	410.0	2	直口開料

大圖版次	本圖版	日期	位置	幅數	樓層	
序號	窗號	寬度 (W)	高度 (H)	位置	幅數	樓層
1	AW-06k	560	1190	T2-SIM. 1A-KIT	1	46/F
				總數	1	
圖號	AW-06k					



美特鋁質有限公司
MED Aluminium Fabricator Ltd.

工程號	J856	拆圖	方強	2023.08.01
地盤	天水圍天榮站	復核	謝永林	2023.08.07
名稱	50後裝窗	顏色	中灰色 (UCT542919XL-3)	批准



注:

- (1) 玻璃線橫碰企。
- (2) 生窗底料需開長方形去水孔
- (3) 窗玉搭位7mm
- (4) 滴水線比窗玉每頭長1mm。
- (5) S.H窗需裝窗拈1隻/玉。
- (6) SH窗需裝2組扣碼。
- (7) SH窗用立興配件, 鎖3點
- (8) 水線孔在兩邊企料底。

序號	料號	名稱	出苟	長度 (mm)	支/幅	加工說明
1	X86010	50生邊企		1190.0	2	X86010-S11RL/RR
2	X86012	50生頂橫	避位	524.0	1	X86012-S12R
3	X86013	50生底橫	避位	514.0	1	X86013-S12R

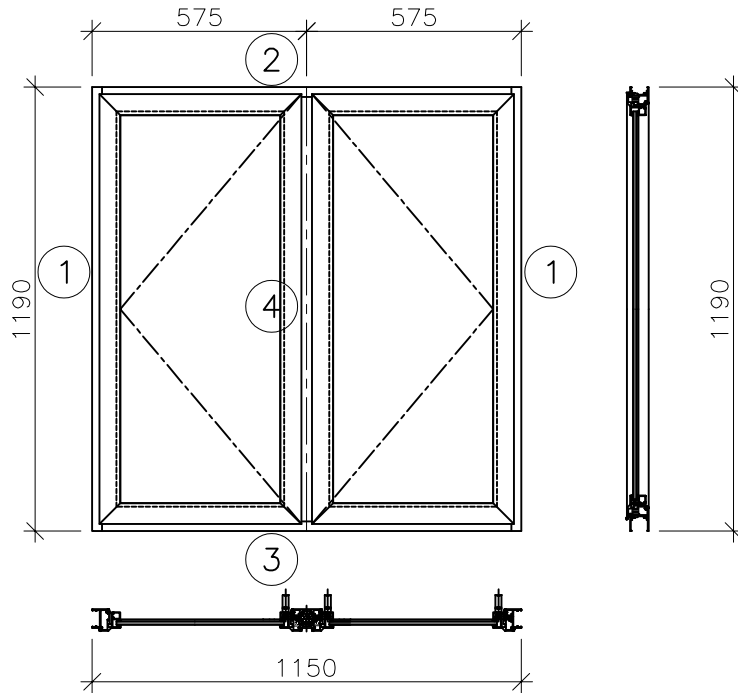
加工細則				
頂留				mm
底留				mm
企料底部開避位				mm
底橫料防水巴鋸去				mm
水線孔在企料-----	頂		底	
安裝扣碼	NBSF(窗框)/NBSS(窗玉)			
多點鎖芯型號:	平收單向傳動器(立興)			
手柄型號:	MLDFOB-18 手柄(立興)			
扇撐型號:	HHMS 不鏽鋼扇撐(立興)			
T窗最大的開度:				
窗玉搭位數:	7mm			
窗款	寬度	高度	隻/幅	撐長
50SHR窗	522.0	1132.0	1	14"

窗玉用料

序號	料號	名稱	出苟	長度 (mm)	支/幅	加工說明
1	X86011	窗玉企	45°斜口	1132.0	2	X86011-SHR11-1/2
2	X86011	窗玉橫	45°斜口	522.0	2	X86011-SHR12-T1/2
3	X86017	玉玻線企/手柄	直口/避位	1056.5	1	X86017-S11R
4	X86017	窗玉玻璃線企	直口	1056.5	1	直口開料
5	X86017	窗玉玻璃線橫	直口	410.0	2	直口開料

大圖版次	本圖版	日期	位置	幅數	樓層	
序號	窗号	寬度 (W)	高度 (H)	位置	幅數	樓層
1	AW-06kR	560	1190	T3-SIM. 1A	1	46/F
總數					1	
圖號	AW-06kR					

 美特鋁質有限公司 MTDI Aluminium Fabricator Ltd.	工程號	J856	拆圖	方強	2023.08.01
	地盤	天水圍天榮站	復核	謝永林	2023.08.07
名稱	50後裝窗	顏色	中灰色 (UCT542919XL-3)	批准	



注:

- (1) 玻璃線橫碰企。
- (2) 生窗底料需開長方形去水孔
- (3) 窗玉搭位7mm
- (4) 滴水線比窗玉每頭長1mm。
- (5) S.H窗需裝窗拈1隻/玉。
- (6) SH窗需裝2組扣碼。
- (7) SH窗用立興配件, 鎖3點
- (8) 水線孔在兩邊企料底。

序號	料號	名稱	出荷	長度 (mm)	支/幅	加工說明
1	X86010	50生邊企		1190.0	2	X86010-S11L/R
2	X86012	50生頂橫	避位	1114.0	1	X86012-S15
3	X86013	50生底橫	避位	1104.0	1	X86013-S15
4	X86207	50企工料	避位	1124.0	1	X86207-S15

加工細則				
頂留				mm
底留				mm
企料底部開避位				mm
底橫料防水巴鋸去				mm
水線孔在企料-----	頂		底	
安裝扣碼	NBSF(窗框)/NBSS(窗玉)			
多點鎖芯型號:	平收單向傳動器(立興)			
手柄型號:	MLDFOB-18 手柄(立興)			
扇撐型號:	HHMS 不鏽鋼扇撐(立興)			
T窗最大的開度:				
窗玉搭位數:	7mm			
窗款	寬度	高度	隻/幅	撐長
50SHL窗	541.5	1132.0	1	14"
50SHR窗	541.5	1132.0	1	14"

SHL窗玉用料

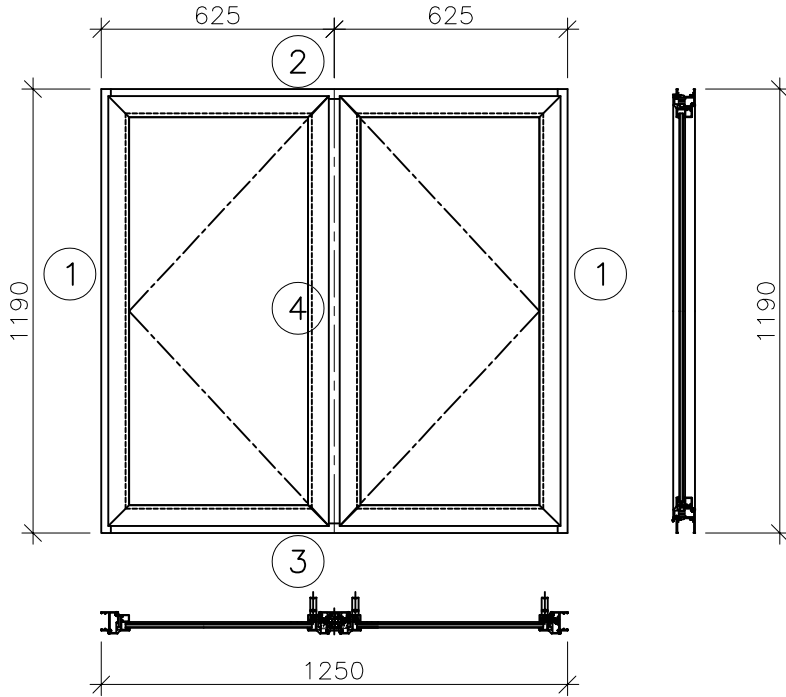
序號	料號	名稱	出荷	長度 (mm)	支/幅	加工說明
1	X86011	窗玉企	45°斜口	1132.0	2	X86011-SHL11-1/2
2	X86011	窗玉橫	45°斜口	541.5	2	X86011-SHL15-T1/2
3	X86017	玉玻線企/手柄	直口/避位	1056.5	1	X86017-S11L
4	X86017	窗玉玻璃線企	直口	1056.5	1	直口開料
5	X86017	窗玉玻璃線橫	直口	429.5	2	直口開料

SHR窗玉用料

序號	料號	名稱	出荷	長度 (mm)	支/幅	加工說明
1	X86011	窗玉企	45°斜口	1132.0	2	X86011-SHR11-1/2
2	X86011	窗玉橫	45°斜口	541.5	2	X86011-SHR15-T1/2
3	X86017	玉玻線企/手柄	直口/避位	1056.5	1	X86017-S11R
4	X86017	窗玉玻璃線企	直口	1056.5	1	直口開料
5	X86017	窗玉玻璃線橫	直口	429.5	2	直口開料

序號	窗号	寬度 (W)	高度 (H)	位置	幅数	樓層
1	AW-11	1150	1190	T2-SIM. 1A KIT	1	46/F
2	AW-11	1150	1190	T2-SIM. 1B KIT	1	46/F
3	AW-11	1150	1190	T3-SIM. 1A KIT	1	46/F
4	AW-11	1150	1190	T3-SIM. 2A KIT	1	46/F
5	AW-11	1150	1190	T3-SIM. 1B KIT	1	46/F
					總數	5
圖號		AW-11				

 美特鋁質有限公司 MTDI Aluminium Fabricator Ltd.	工程號	J856	拆圖	方強	2023.08.01
	地盤	天水圍天榮站	復核	謝永林	2023.08.07
名稱	50後裝窗	顏色	中灰色 (UCT542919XL-3)	批准	



注:

- (1) 玻璃線橫碰企。
- (2) 生窗底料需開長方形去水孔
- (3) 窗玉搭位7mm
- (4) 滴水線比窗玉每頭長1mm。
- (5) S.H窗需裝窗拈1隻/玉。
- (6) SH窗需裝2組扣碼。
- (7) SH窗用立興配件, 鎖3點
- (8) 水線孔在兩邊企料底。

序號	料號	名稱	出荷	長度 (mm)	支/幅	加工說明
1	X86010	50牛邊企		1190.0	2	X86010-S11L/R
2	X86012	50牛頂橫	避位	1214.0	1	X86012-S16
3	X86013	50生底橫	避位	1204.0	1	X86013-S16
4	X86207	50企工料	避位	1124.0	1	X86207-S15

SHL窗玉用料

序號	料號	名稱	出荷	長度 (mm)	支/幅	加工說明
1	X86011	窗玉企	45°斜口	1132.0	2	X86011-SHL11-1/2
2	X86011	窗玉橫	45°斜口	591.5	2	X86011-SHL16-T1/2
3	X86017	玉玻璃線企/手柄	直口/避位	1056.5	1	X86017-S11L
4	X86017	窗玉玻璃線企	直口	1056.5	1	直口開料
5	X86017	窗玉玻璃線橫	直口	479.5	2	直口開料

SHR窗玉用料

序號	料號	名稱	出荷	長度 (mm)	支/幅	加工說明
1	X86011	窗玉企	45°斜口	1132.0	2	X86011-SHR11-1/2
2	X86011	窗玉橫	45°斜口	591.5	2	X86011-SHR16-T1/2
3	X86017	玉玻璃線企/手柄	直口/避位	1056.5	1	X86017-S11R
4	X86017	窗玉玻璃線企	直口	1056.5	1	直口開料
5	X86017	窗玉玻璃線橫	直口	479.5	2	直口開料

加工細則				
頂留				mm
底留				mm
企料底部開避位				mm
底橫料防水巴鋸去				mm
水線孔在企料-----	頂		底	
安裝扣碼	NBSF(窗框)/NBSS(窗玉)			
多點鎖芯型號:	平收單向傳動器(立興)			
手柄型號:	MLDFOB-18 手柄(立興)			
扇撐型號:	HHMS 不鏽鋼扇撐(立興)			
T窗最大的開度:				
窗玉搭位數:	7mm			
窗款	寬度	高度	隻/幅	撐長
50SHL窗	591.5	1132.0	1	16"
50SHR窗	591.5	1132.0	1	16"

序號	窗号	寬度 (W)	高度 (H)	位置	幅数	樓層
1	AW-11a	1250	1190	T3-SIM. 2B KIT	1	46/F
					總數	1
圖號		AW-11a				

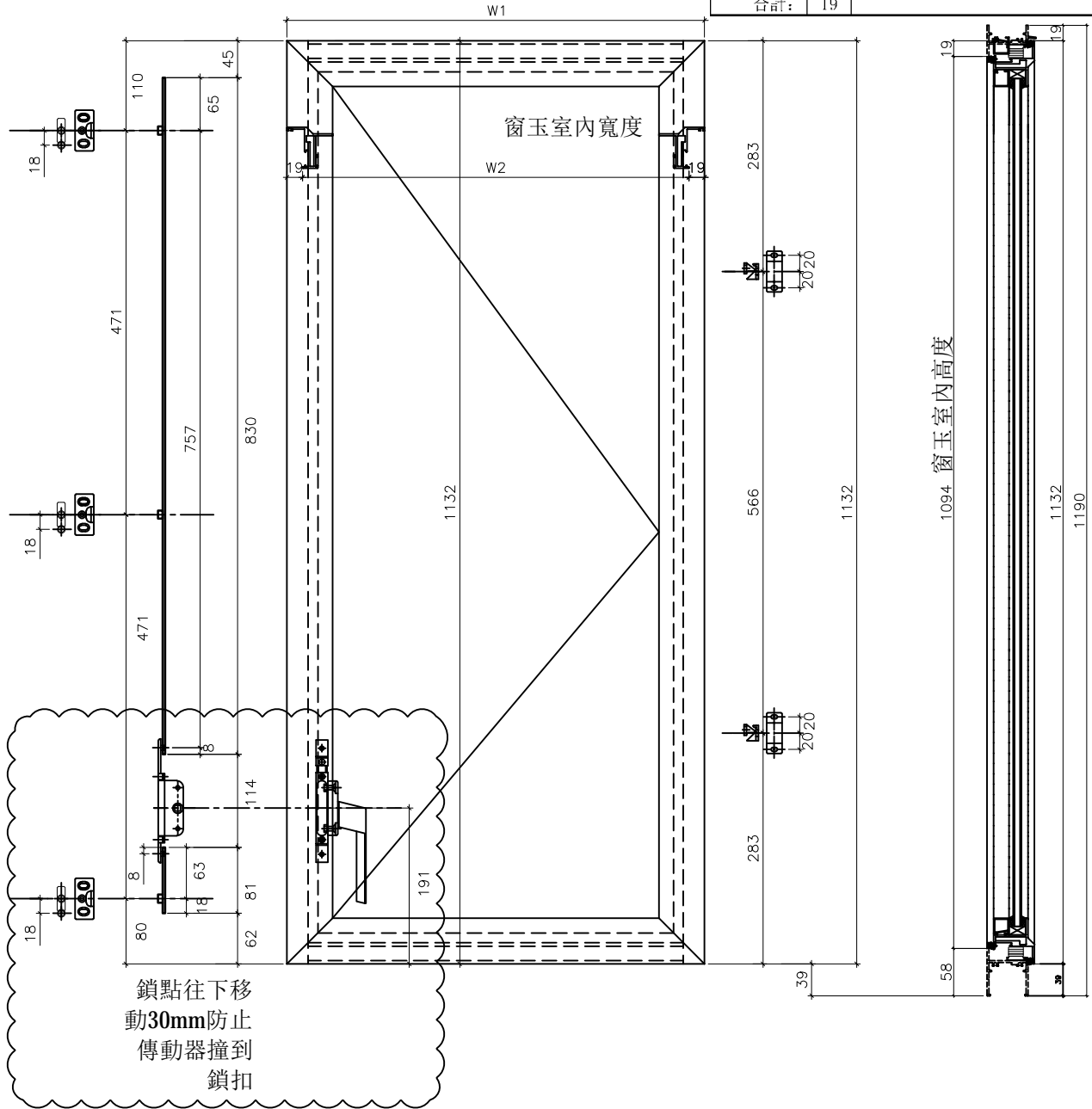


美特鋁質有限公司
MIDI Aluminium Fabricator Ltd.

工程號 J856 | 地盤 天水圍天榮站

50 SHR生窗

窗號	幅數	W1	W2	位置	樓層
AW-06R(後)	1	512.0	474.0	T2-SIM.1A B2	46/F
AW-06R(後)	1	512.0	474.0	T3-SIM.1A MB	46/F
AW-06R(後)	1	512.0	474.0	T3-SIM.1A B3	46/F
AW-06R(後)	1	512.0	474.0	T3-SIM.2B B3	46/F
AW-06eR	1	662.0	624.0	T2-SIM.1A MB	46/F
AW-06kR	1	522.0	484.0	T3-SIM.1A	46/F
AW-06aR	1	412.0	374.0	T2-SIM.1B UTI	46/F
AW-06aR	1	412.0	374.0	T3-B1	46/F
AW-11	1	541.5	503.5	T2-SIM. 1A KIT	46/F
AW-11	1	541.5	503.5	T2-SIM. 1B KIT	46/F
AW-11	1	541.5	503.5	T3-SIM. 1A KIT	46/F
AW-11	1	541.5	503.5	T3-SIM. 2A KIT	46/F
AW-11	1	541.5	503.5	T3-SIM. 1B KIT	46/F
AW-11a	1	591.5	553.5	T3-SIM. 2B KIT	46/F
AW-13R	1	512.0	474.0	T2-SIM.2B UTI	46/F
AW-13R	1	512.0	474.0	T3-SIM.1A UTI	46/F
AW-13R	1	512.0	474.0	T3-SIM.2A UTI	46/F
AW-13R	1	512.0	474.0	T3-SIM.1B UTI	46/F
AW-13R	1	512.0	474.0	T3-SIM.2B UTI	46/F
合計:	19				



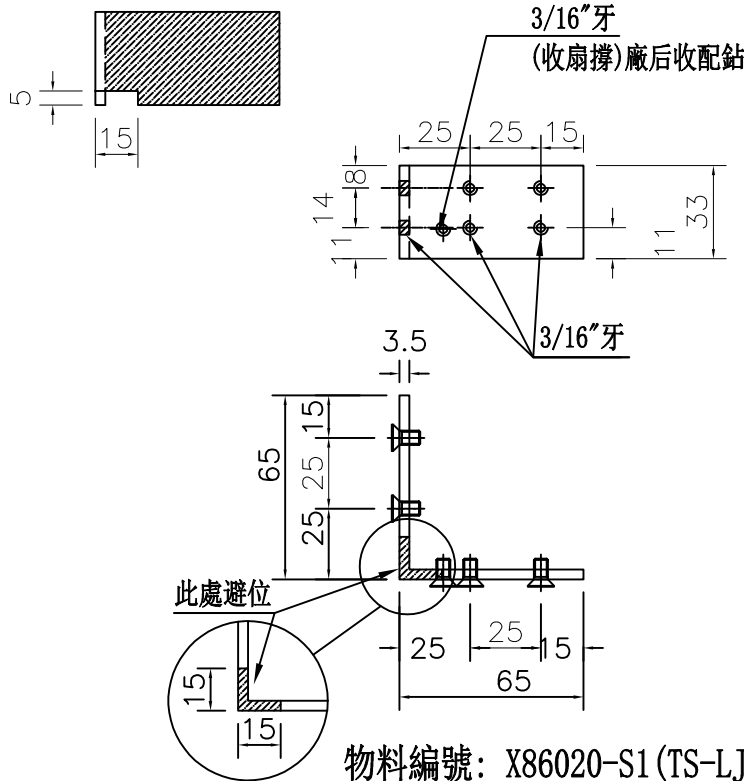
名稱	50窗多點鎖, 拉巴放樣圖	制圖	方強	2023. 08. 01	修改		
材料	拉巴 (X85964)	復核	謝永林	2023. 08. 07	日期		
顏色	中灰色 (UCT542919XL-3)	批准			圖號	856-SH-D102	



美特鋁質有限公司
MIDI Aluminium Fabricator Ltd.

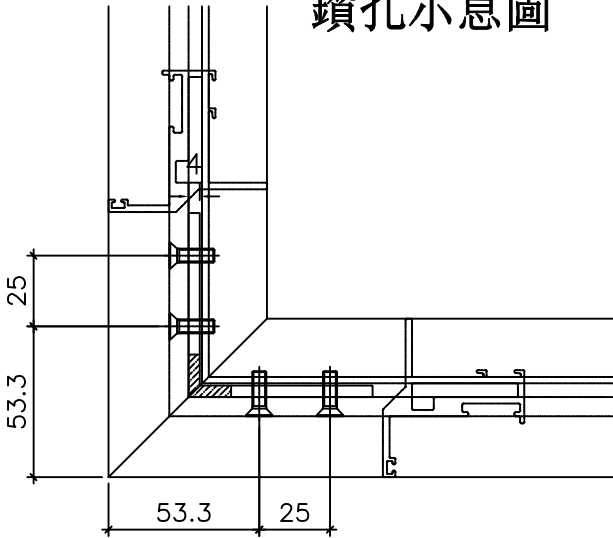
工程號 J856 | 地盤 天水圍天榮站

50窗

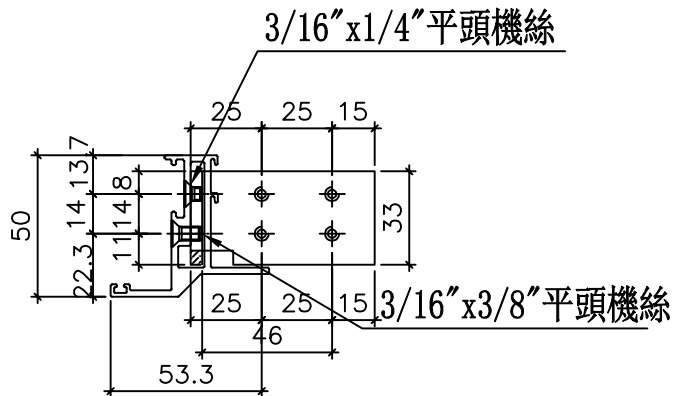


物料編號: X86020-S1 (TS-LJ3)
T2, T3窗數量: 31X4=124
(TS-LJ3)

鑽孔示意圖



窗玉厚度圖



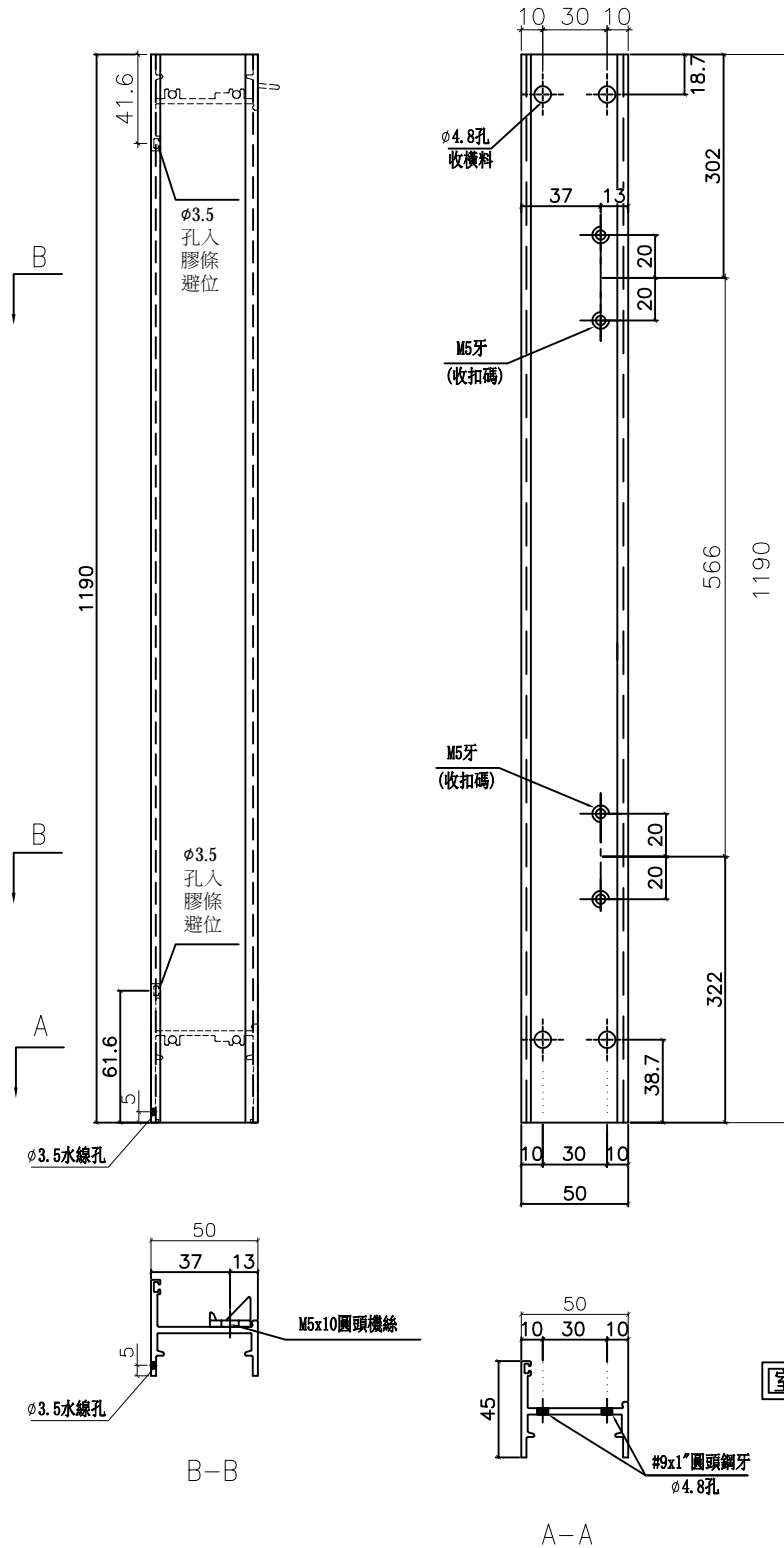
名稱	鋁角拆圖	制圖	方強	2023.08.01	修改		
材料	X86020	復核	謝永林	2023.08.07	日期		
顏色	MILL	批准			圖號	856-PW-T12	



美特鋁質有限公司
MIDI Aluminium Fabricator Ltd.

工程號 J856 | 地盤 天水圍天榮站

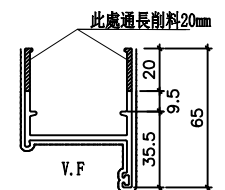
窗號	幅數	位置	樓層
AW-06(後)	1	T2-A8 BATH	46/F
AW-06(後)	1	T2-SIM. 1B B2	46/F
AW-06e	1	T2-SIM. 1B MB	46/F
AW-06k	1	T2-SIM. 1A-KIT	46/F
AW-06a	1	T2-A5 STO	46/F
AW-11	1	T2-SIM. 1A KIT	46/F
AW-11	1	T2-SIM. 1B KIT	46/F
AW-11	1	T3-SIM. 1A KIT	46/F
AW-11	1	T3-SIM. 2A KIT	46/F
AW-11	1	T3-SIM. 1B KIT	46/F
AW-11a	1	T3-SIM. 2B KIT	46/F
AW-13	1	T2-SIM. 1A UTI	46/F
合計:	12		



B
[室外]

B
A
[室外]

削料示意圖



名稱	50生邊企	制圖	方強	2023. 08. 01	修改		
材料	X86010	復核	謝永林	2023. 08. 07	日期		
顏色	中灰色 (UCT542919XL-3)	批准			圖號	X86010-S11L	

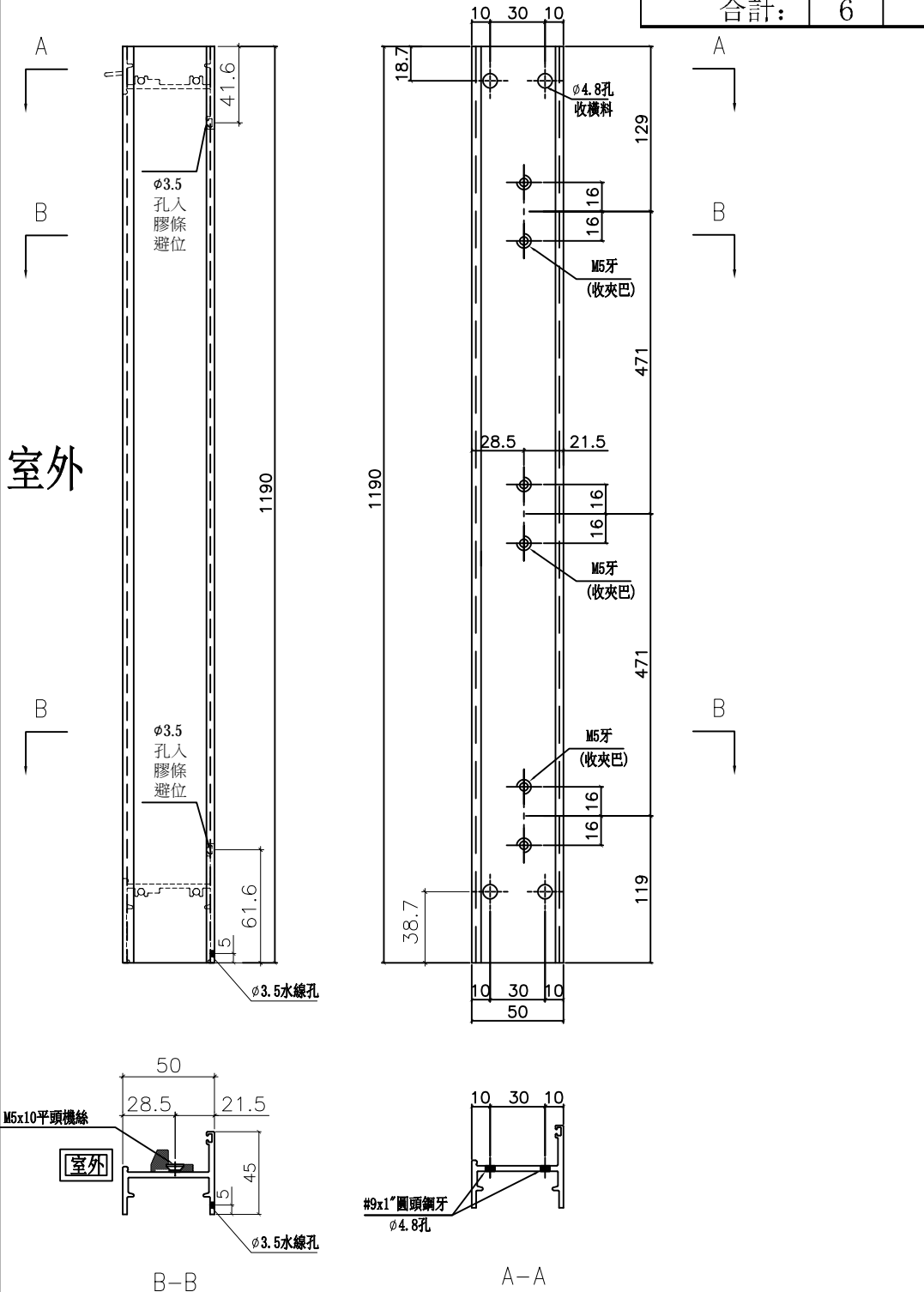


美特鋁質有限公司
MIDI Aluminium Fabricator Ltd.

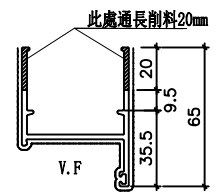
工程號 J856 地盤 天水圍天榮站

窗號	幅數	位置	樓層
AW-06(後)	1	T2-A8 BATH	46/F
AW-06(後)	1	T2-SIM. 1B B2	46/F
AW-06e	1	T2-SIM. 1B MB	46/F
AW-06k	1	T2-SIM. 1A-KIT	46/F
AW-06a	1	T2-A5 STO	46/F
AW-13	1	T2-SIM. 1A UTI	46/F
合計:	6		

室外



削料示意圖



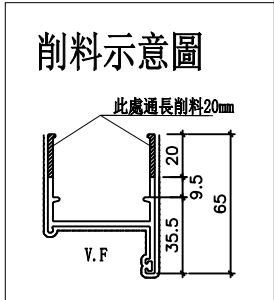
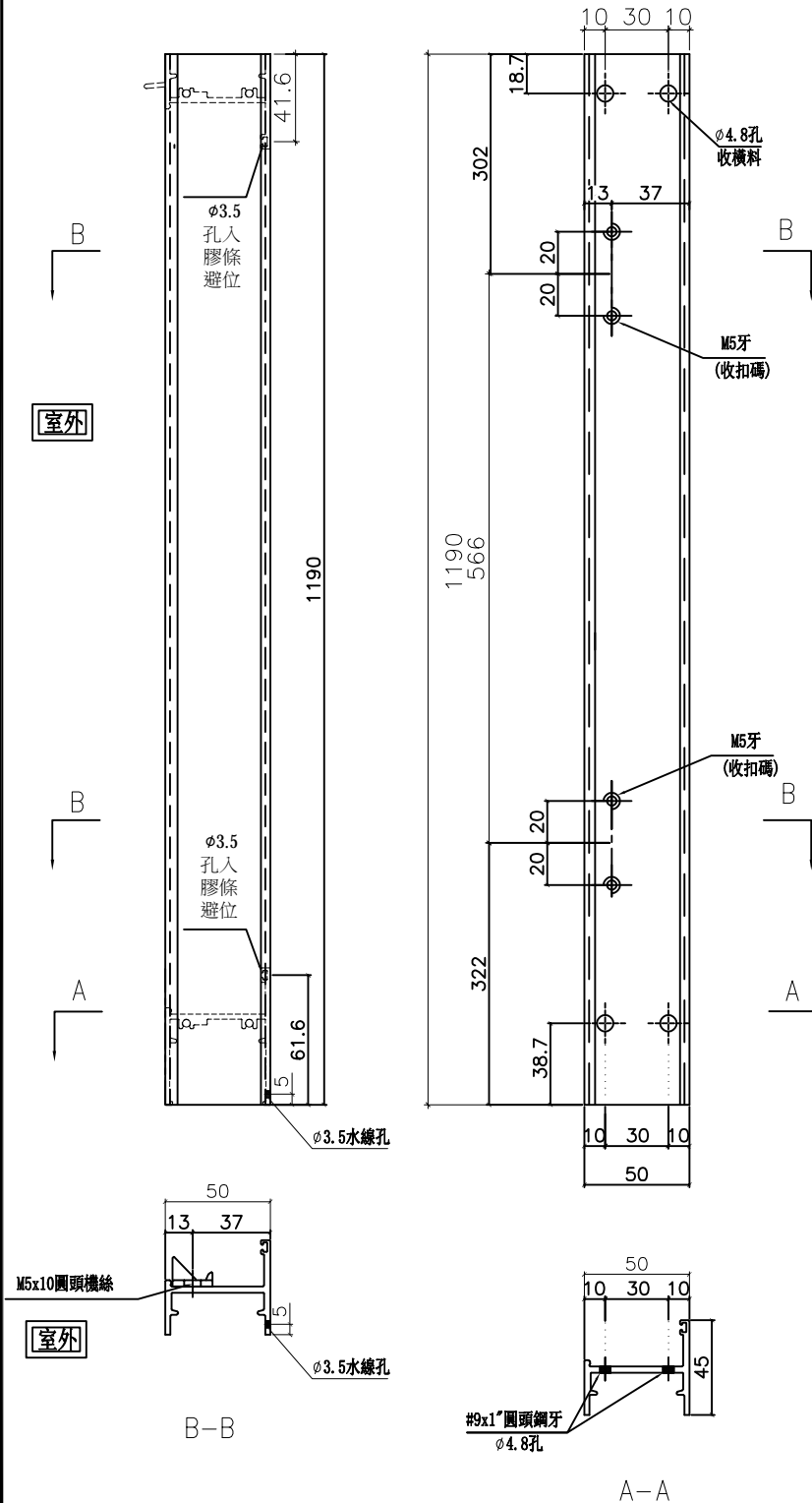
名稱	50生邊企	制圖	方強	2023. 08. 01	修改		
材料	X86010	復核	謝永林	2023. 08. 07	日期		
顏色	中灰色 (UCT542919XL-3)	批准			圖號	X86010-S11R	



美特鋁質有限公司
MIDI Aluminium Fabricator Ltd.

工程號 J856 | 地盤 天水圍天榮站

窗號	幅數	位置	樓層
AW-06R(後)	1	T2-SIM. 1A B2	46/F
AW-06R(後)	1	T3-SIM. 1A MB	46/F
AW-06R(後)	1	T3-SIM. 1A B3	46/F
AW-06R(後)	1	T3-SIM. 2B B3	46/F
AW-06eR	1	T2-SIM. 1A MB	46/F
AW-06kR	1	T3-SIM. 1A	46/F
AW-06aR	1	T2-SIM. 1B UTI	46/F
AW-06aR	1	T3-B1	46/F
AW-11	1	T2-SIM. 1A KIT	46/F
AW-11	1	T2-SIM. 1B KIT	46/F
AW-11	1	T3-SIM. 1A KIT	46/F
AW-11	1	T3-SIM. 2A KIT	46/F
AW-11	1	T3-SIM. 1B KIT	46/F
AW-11a	1	T3-SIM. 2B KIT	46/F
AW-13R	1	T2-SIM. 2B UTI	46/F
AW-13R	1	T3-SIM. 1A UTI	46/F
AW-13R	1	T3-SIM. 2A UTI	46/F
AW-13R	1	T3-SIM. 1B UTI	46/F
AW-13R	1	T3-SIM. 2B UTI	46/F
合計: 19			



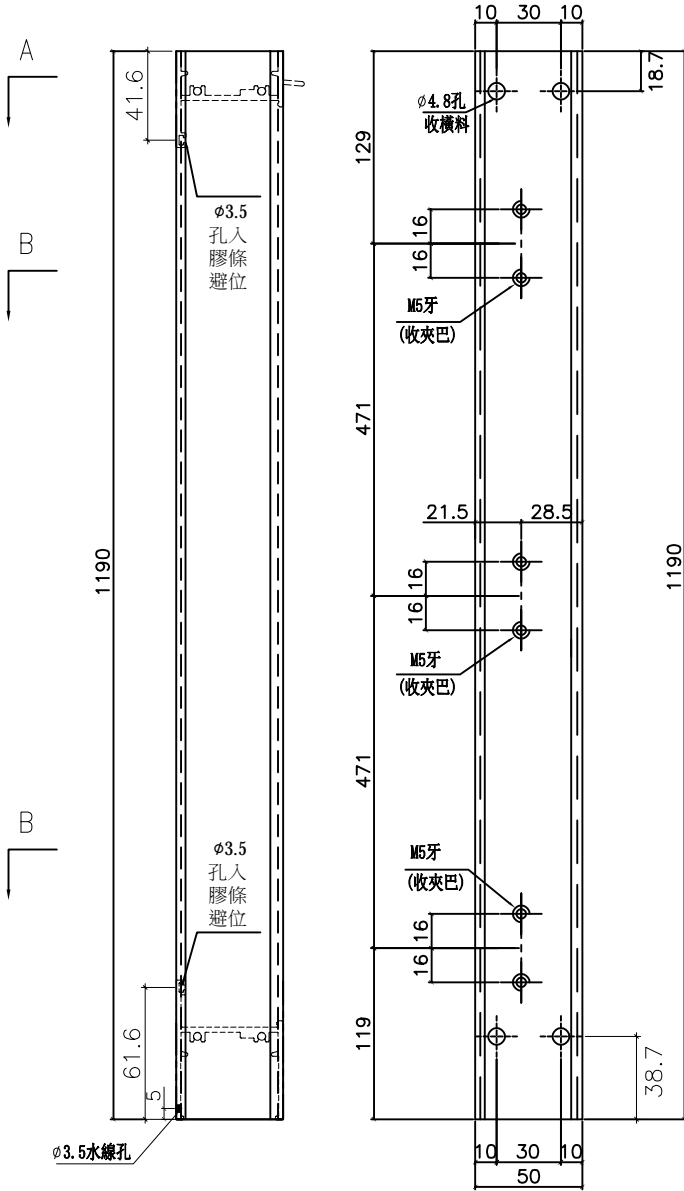
名稱	50生邊企	制圖	方強	2023. 08. 01	修改		
材料	X86010	復核	謝永林	2023. 08. 07	日期		
顏色	中灰色 (UCT542919XL-3)	批准			圖號	X86010-S11RL	



美特鋁質有限公司
MIDI Aluminium Fabricator Ltd.

工程號 J856 | 地盤 天水圍天榮站

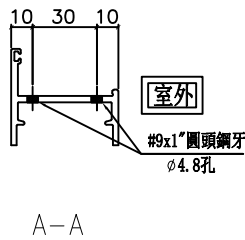
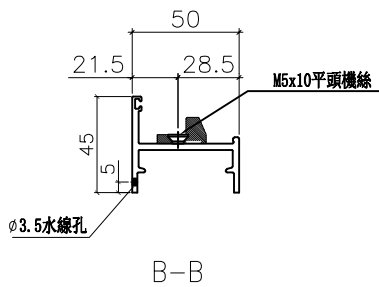
窗號	幅數	位置	樓層
AW-06R(後)	1	T2-SIM. 1A B2	46/F
AW-06R(後)	1	T3-SIM. 1A MB	46/F
AW-06R(後)	1	T3-SIM. 1A B3	46/F
AW-06R(後)	1	T3-SIM. 2B B3	46/F
AW-06eR	1	T2-SIM. 1A MB	46/F
AW-06kR	1	T3-SIM. 1A	46/F
AW-06aR	1	T2-SIM. 1B UTI	46/F
AW-06aR	1	T3-B1	46/F
AW-13R	1	T2-SIM. 2B UTI	46/F
AW-13R	1	T3-SIM. 1A UTI	46/F
AW-13R	1	T3-SIM. 2A UTI	46/F
AW-13R	1	T3-SIM. 1B UTI	46/F
AW-13R	1	T3-SIM. 2B UTI	46/F
合計:		13	



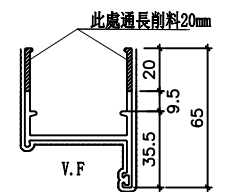
A
B

B

室外



削料示意圖



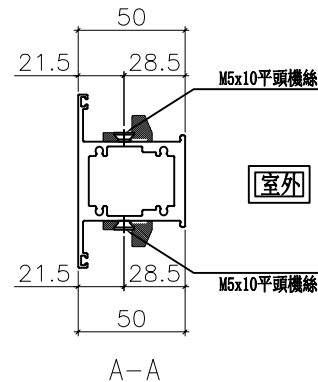
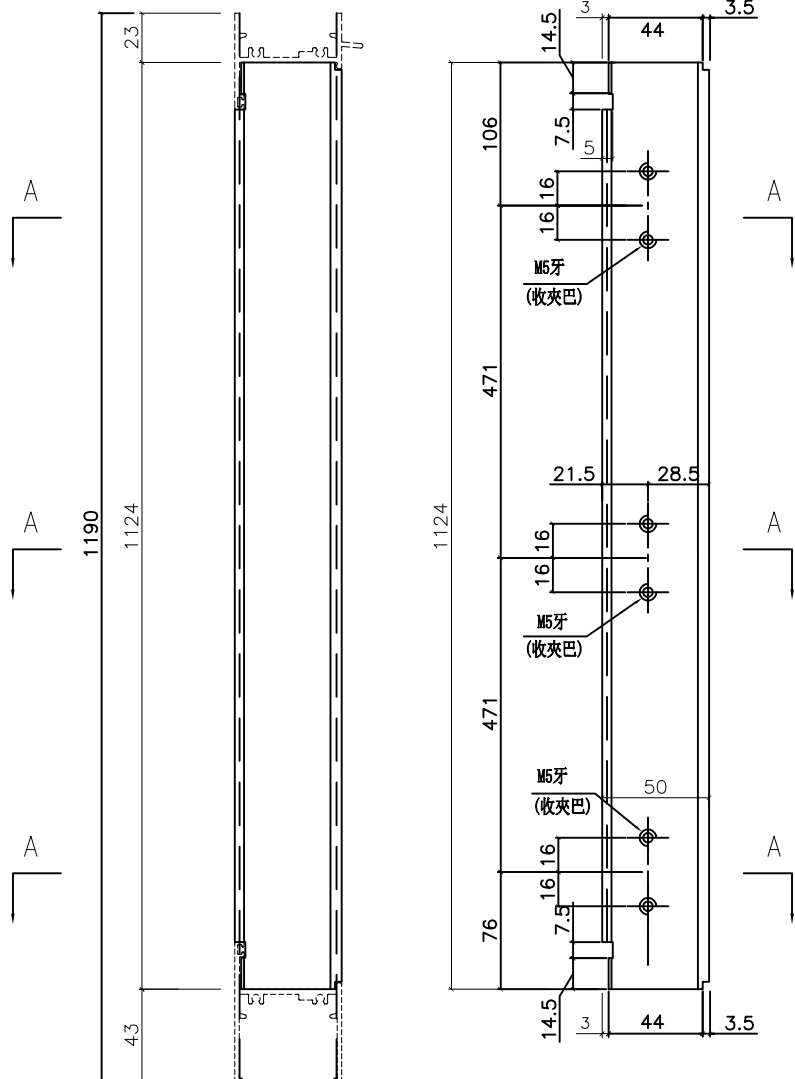
名稱	50生邊企	制圖	方強	2023. 08. 01	修改		
材料	X86010	復核	謝永林	2023. 08. 07	日期		
顏色	中灰色 (UCT542919XL-3)	批准			圖號	X86010-S11RR	



美特鋁質有限公司
MIDI Aluminium Fabricator Ltd.

工程號 J856 | 地盤 天水圍天榮站

窗號	幅數	位置	樓層
AW-11	1	T2-SIM. 1A KIT	46/F
AW-11	1	T2-SIM. 1B KIT	46/F
AW-11	1	T3-SIM. 1A KIT	46/F
AW-11	1	T3-SIM. 2A KIT	46/F
AW-11	1	T3-SIM. 1B KIT	46/F
AW-11a	1	T3-SIM. 2B KIT	46/F
合計:		6	



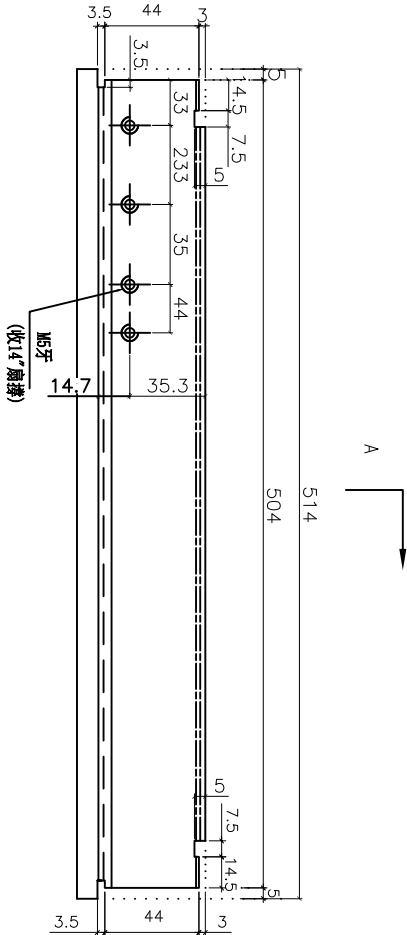
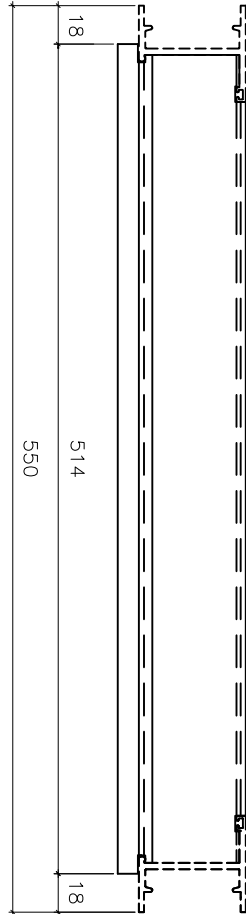
名稱	50企工料	制圖	方強	2023. 08. 01	修改		
材料	X86207	復核	謝永林	2023. 08. 07	日期		
顏色	中灰色 (UCT542919XL-3)	批准			圖號	X86207-S15	



美特鋁質有限公司
MIDI Aluminium Fabricator Ltd.

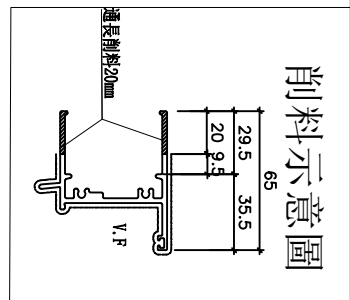
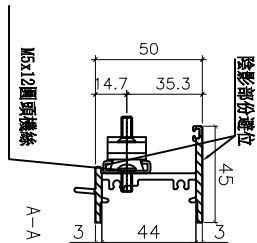
工程號 J856 地盤 天水圍天榮站

窗號	幅數	位置	樓層
AW-06(後)	1	T2-A8 BATH	46/F
AW-06(後)	1	T2-SIM. 1B B2	46/F
AW-13	1	T2-SIM. 1A UTI	46/F
合計:	3		



室外

室外



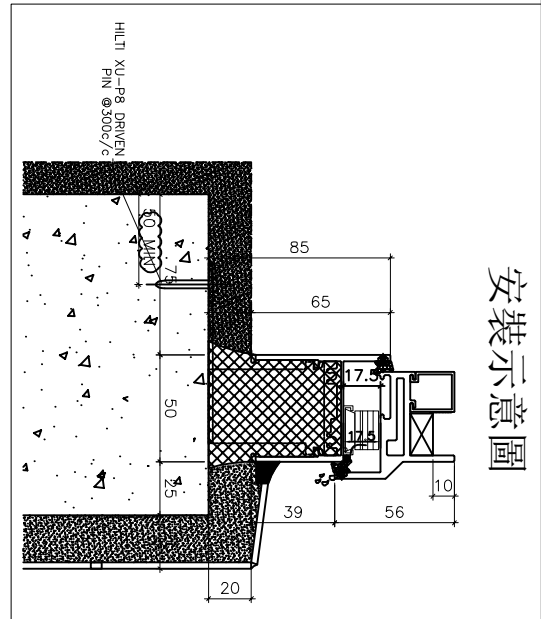
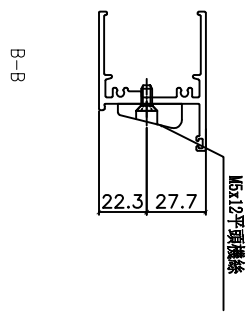
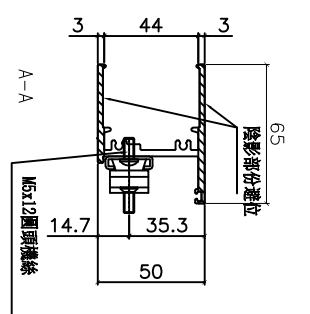
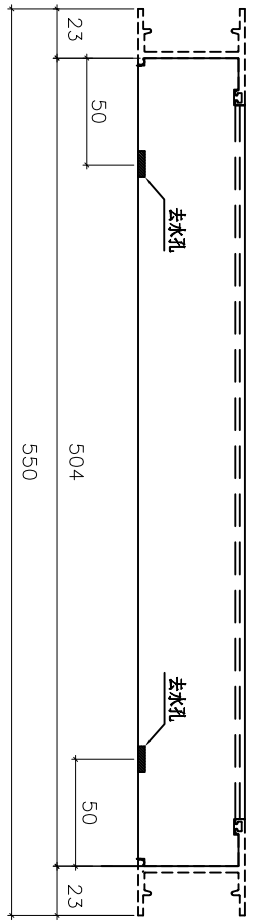
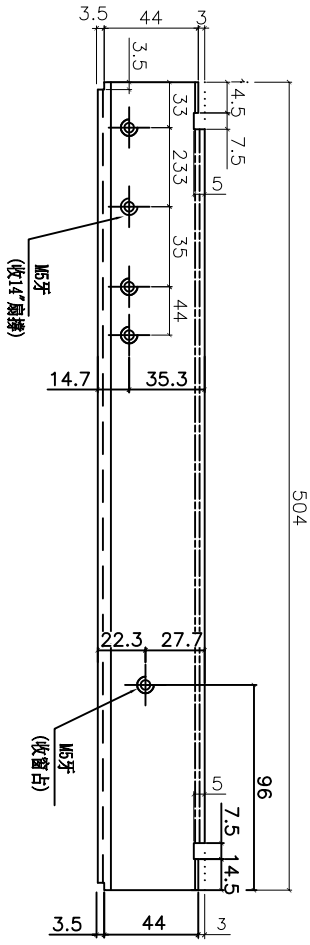
名稱	50生頂橫加工圖	制圖	方強	2023. 08. 01	修改		
材料	X86012	復核	謝永林	2023. 08. 07	日期		
顏色	中灰色 (UCT542919XL-3)	批准			圖號	X86012-S11L	



美特鋁質有限公司
MIDI Aluminium Fabricator Ltd.

工程號 J856 地盤 天水圍天榮站

窗號	幅數	位置	樓層
AW-06(後)	1	T2-A8 BATH	46/F
AW-06(後)	1	T2-SIM. 1B B2	46/F
AW-13	1	T2-SIM. 1A UTI	46/F
合計:	3		

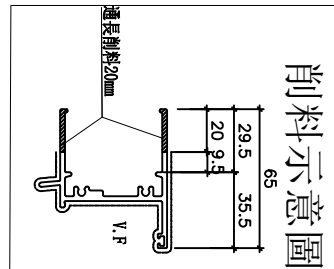
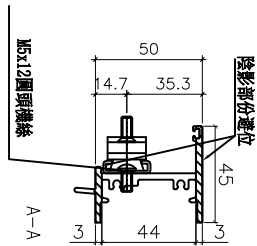
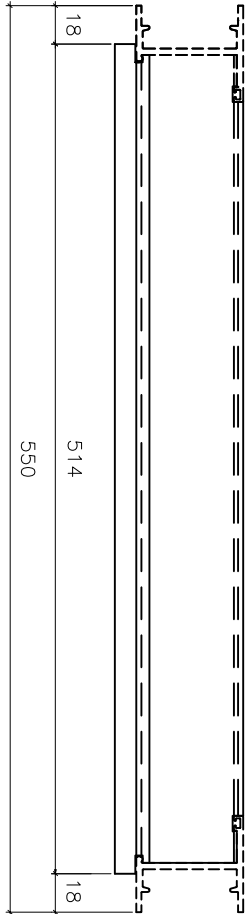
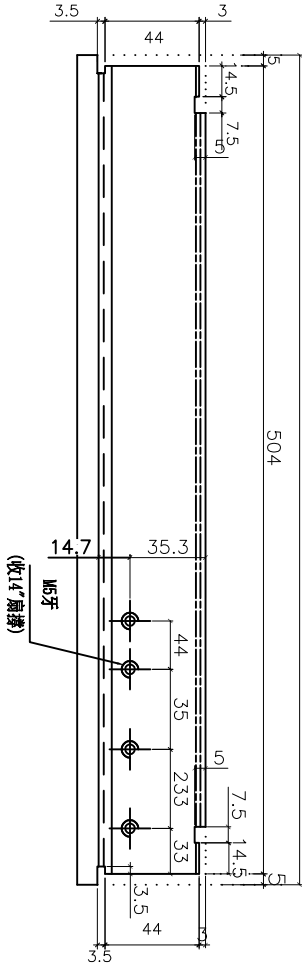


名稱	50生底橫加工圖	制圖	方強	2023.08.01	修改		
材料	X86013	復核	謝永林	2023.08.07	日期		
顏色	中灰色 (UCT542919XL-3)	批准			圖號	X86013-S11L	



美特鋁質有限公司
MIDI Aluminium Fabricator Ltd.

工程號 J856 地盤 天水圍天榮站



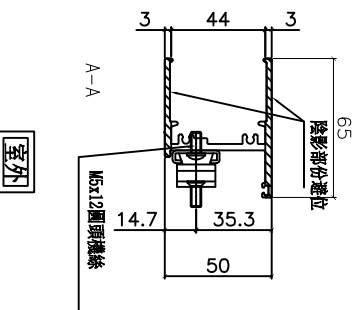
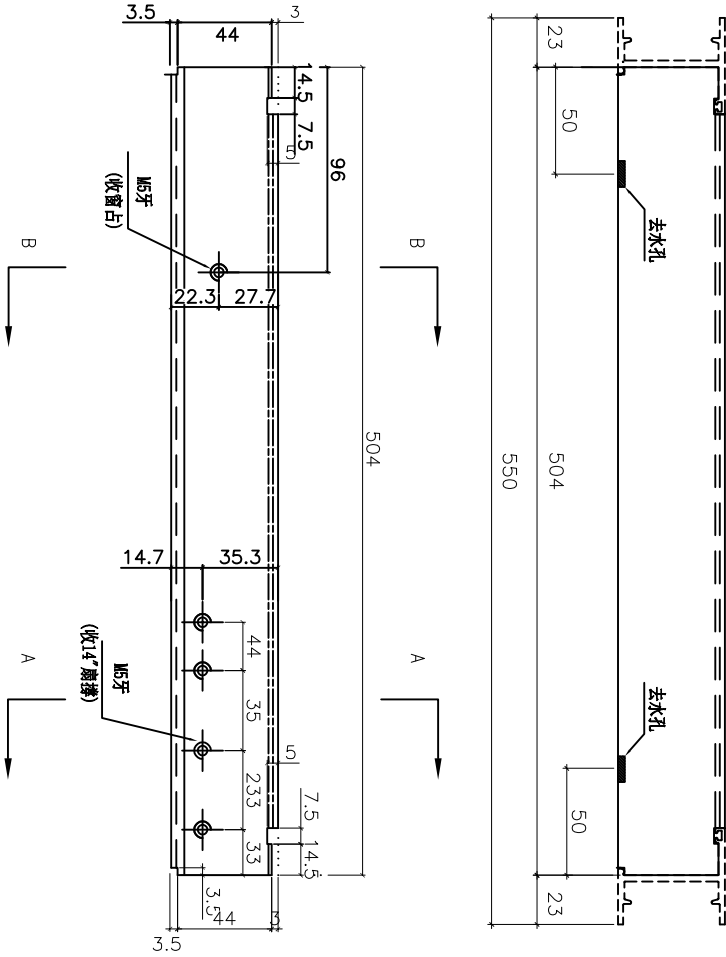
窗號	幅數	位置	樓層
AW-06R (後)	1	T2-SIM. 1A B2	46/F
AW-06R (後)	1	T3-SIM. 1A MB	46/F
AW-06R (後)	1	T3-SIM. 1A B3	46/F
AW-06R (後)	1	T3-SIM. 2B B3	46/F
AW-13R	1	T2-SIM. 2B UT1	46/F
AW-13R	1	T3-SIM. -1A UT1	46/F
AW-13R	1	T3-SIM. -2A UT1	46/F
AW-13R	1	T3-SIM. -1B UT1	46/F
AW-13R	1	T3-SIM. -2B UT1	46/F
合計:	9		

名稱	50生頂橫加工圖	制圖	方強	2023. 08. 01	修改	
材料	X86012	復核	謝永林	2023. 08. 07	日期	
顏色	中灰色 (UCT542919XL-3)	批准			圖號	X86012-S11R

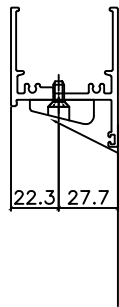


美特鋁質有限公司
MIDI Aluminium Fabricator Ltd.

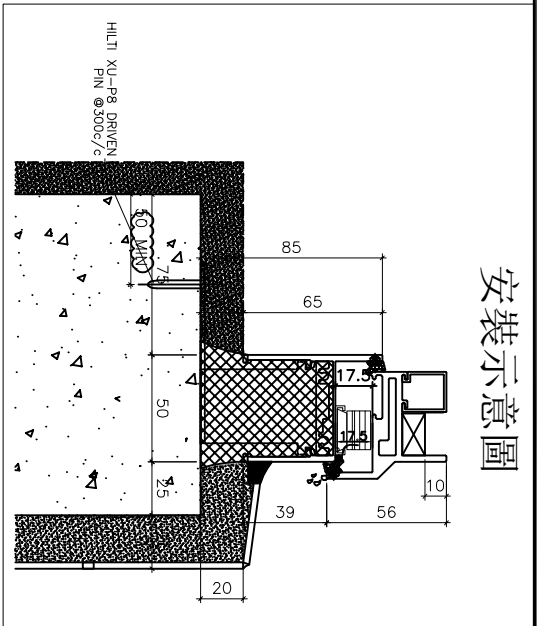
工程號 J856 地盤 天水圍天榮站



B-B



窗號	幅數	位置	樓層
AW-06R (後)	1	T2-SIM. 1A B2	46/F
AW-06R (後)	1	T3-SIM. 1A MB	46/F
AW-06R (後)	1	T3-SIM. 1A B3	46/F
AW-06R (後)	1	T3-SIM. 2B B3	46/F
AW-13R	1	T2-SIM. 2B UT1	46/F
AW-13R	1	T3-SIM. -1A UT1	46/F
AW-13R	1	T3-SIM. -2A UT1	46/F
AW-13R	1	T3-SIM. -1B UT1	46/F
AW-13R	1	T3-SIM. -2B UT1	46/F
合計:	9		



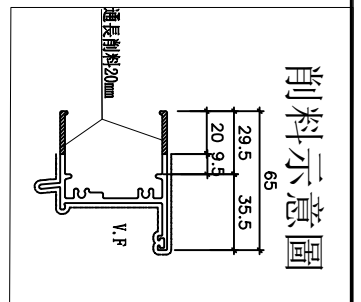
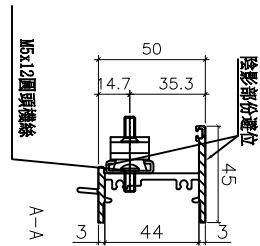
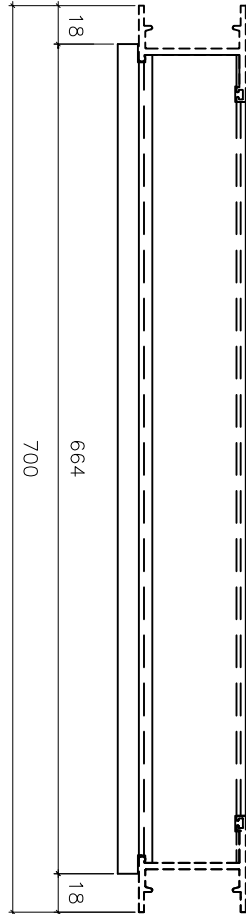
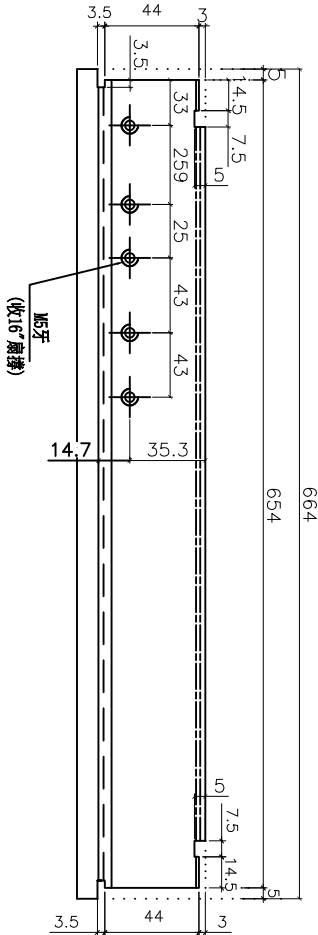
名稱	50生底橫加工圖	制圖	方強	2023. 08. 01	修改		
材料	X86013	復核	謝永林	2023. 08. 07	日期		
顏色	中灰色 (UCT542919XL-3)	批准			圖號	X86013-S11R	



美特鋁質有限公司
MIDI Aluminium Fabricator Ltd.

工程號 J856 地盤 天水圍天榮站

窗號	幅數	位置	樓層
AW-06e	1	T2-SIM. 1B MB	46/F



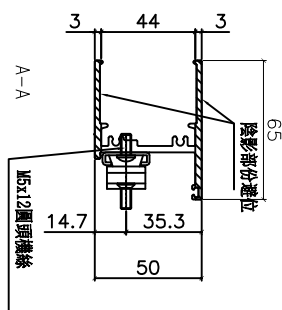
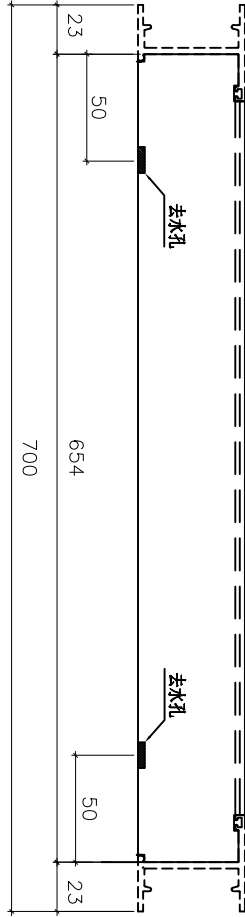
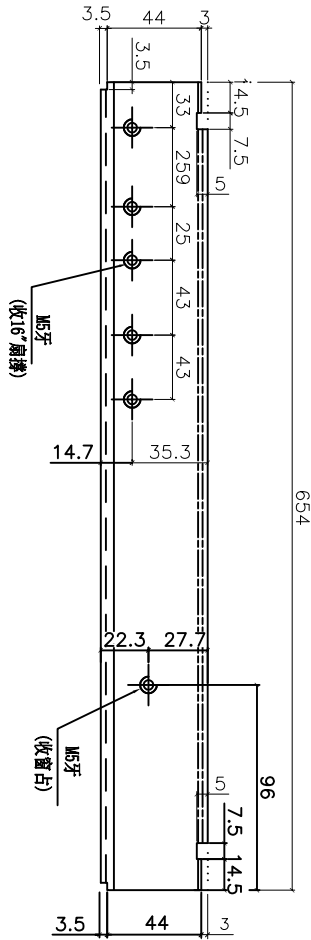
名稱	50生頂橫加工圖	制圖	方強	2023. 08. 01	修改		
材料	X86012	復核	謝永林	2023. 08. 07	日期		
顏色	中灰色 (UCT542919XL-3)	批准			圖號	X86012-S14L	



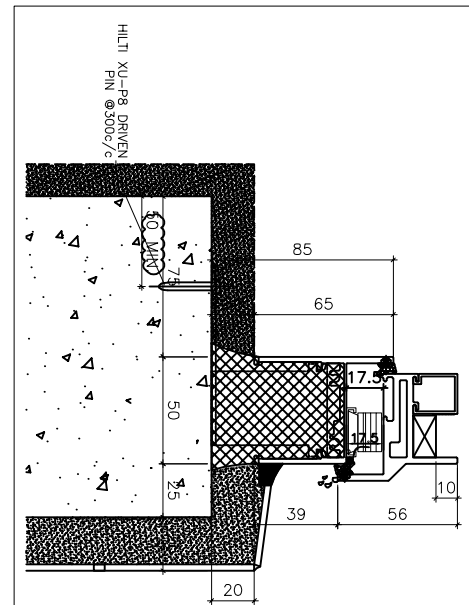
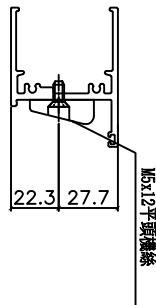
美特鋁質有限公司
MIDI Aluminium Fabricator Ltd.

工程號 J856 地盤 天水圍天榮站

窗號	幅數	位置	樓層
AW-06e	1	T2-SIM. 1B MB	46/F



B-B



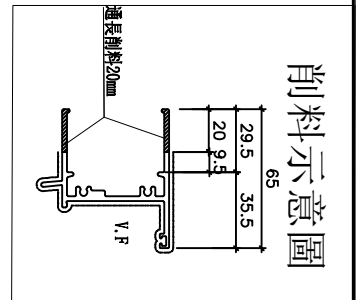
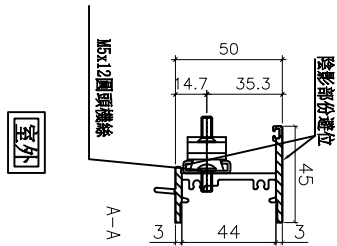
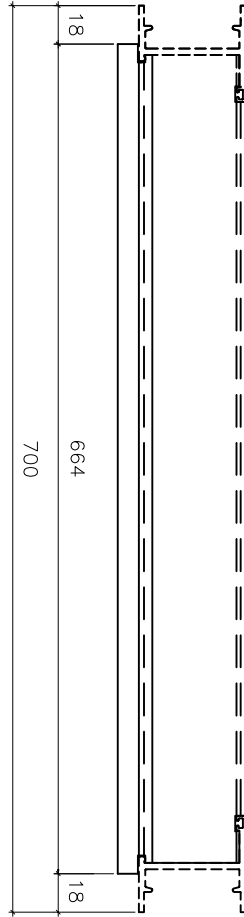
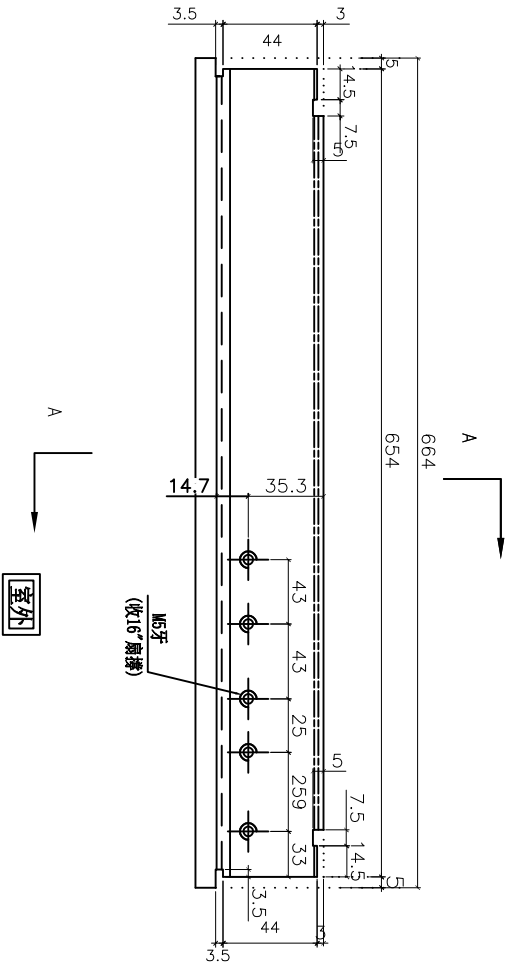
名稱	50生底橫加工圖	制圖	方強	2023.08.01	修改		
材料	X86013	復核	謝永林	2023.08.07	日期		
顏色	中灰色 (UCT542919XL-3)	批准			圖號	X86013-S14L	



美特鋁質有限公司
MIDI Aluminium Fabricator Ltd.

工程號 J856 地盤 天水圍天榮站

窗號	幅數	位置	樓層
AW-06eR	1	T2-SIM. 1A MB	46/F



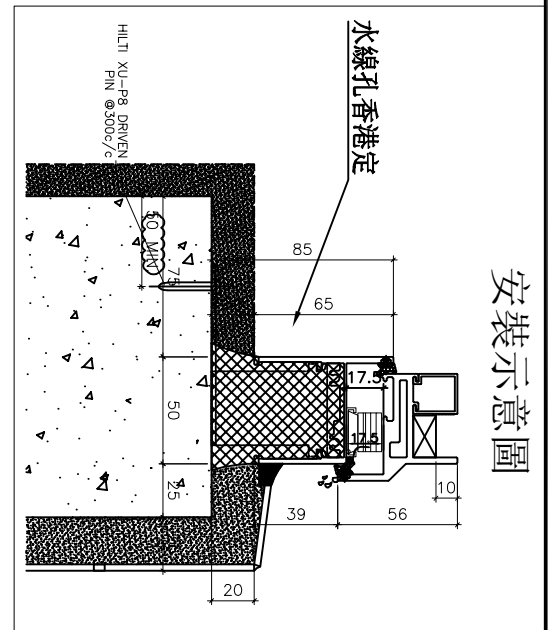
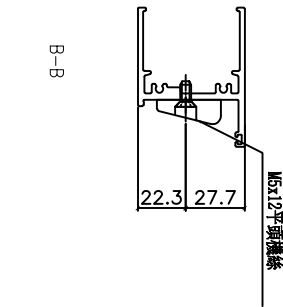
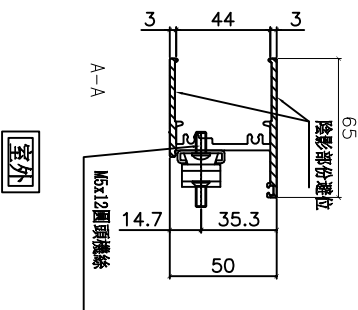
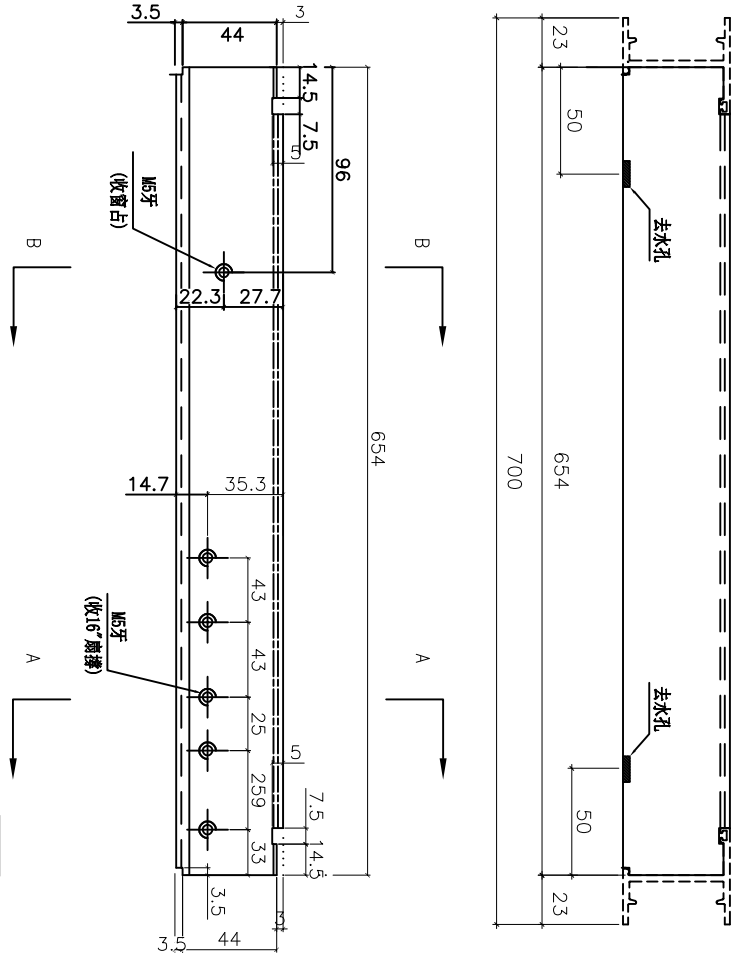
名稱	50生頂橫加工圖	制圖	方強	2023. 08. 01	修改		
材料	X86012	復核	謝永林	2023. 08. 07	日期		
顏色	中灰色 (UCT542919XL-3)	批准			圖號	X86012-S14R	



美特鋁質有限公司
MIDI Aluminium Fabricator Ltd.

工程號 J856 地盤 天水圍天榮站

窗號	幅數	位置	樓層
AW-06eR	1	T2-SIM. 1A MB	46/F



安裝示意圖

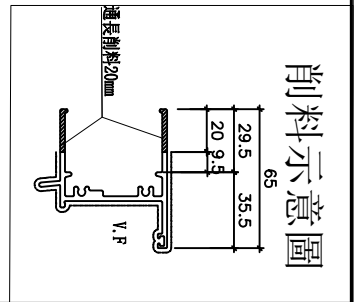
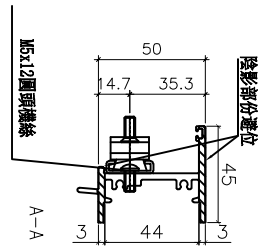
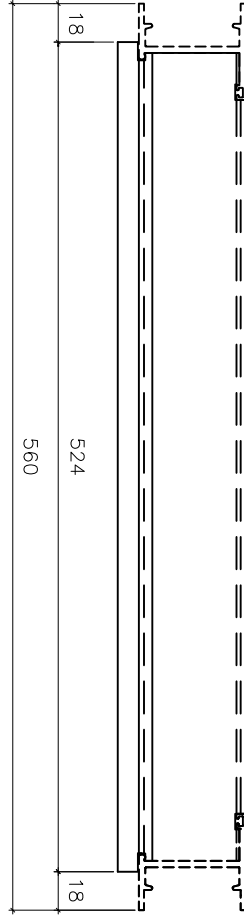
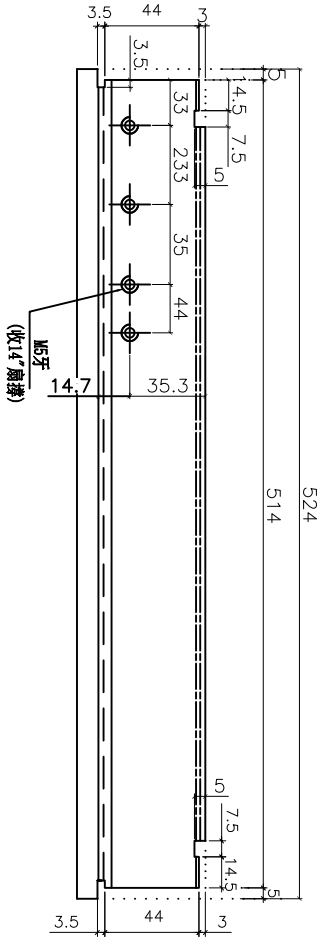
名稱	50生底橫加工圖	制圖	方強	2023.08.01	修改		
材料	X86013	復核	謝永林	2023.08.07	日期		
顏色	中灰色 (UCT542919XL-3)	批准			圖號	X86013-S14R	



美特鋁質有限公司
MIDI Aluminium Fabricator Ltd.

工程號 J856 地盤 天水圍天榮站

窗號	幅數	位置	樓層
AW-06k	1	T2-SIM. 1A-KIT	46/F



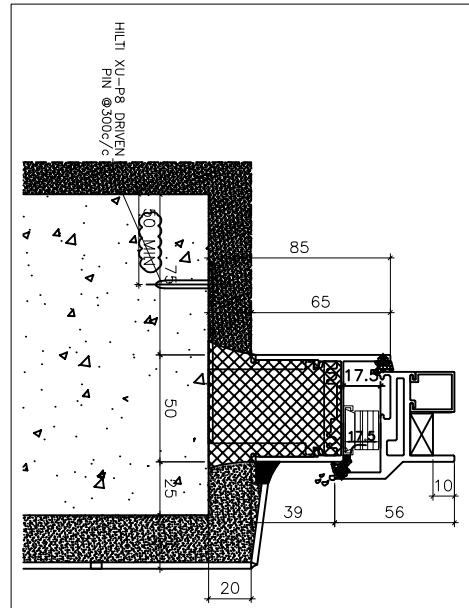
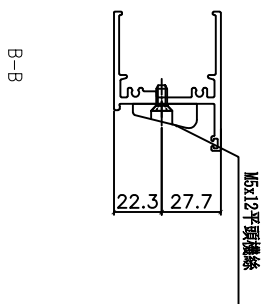
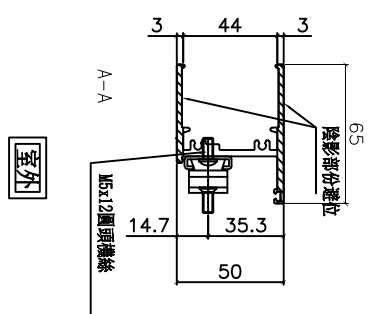
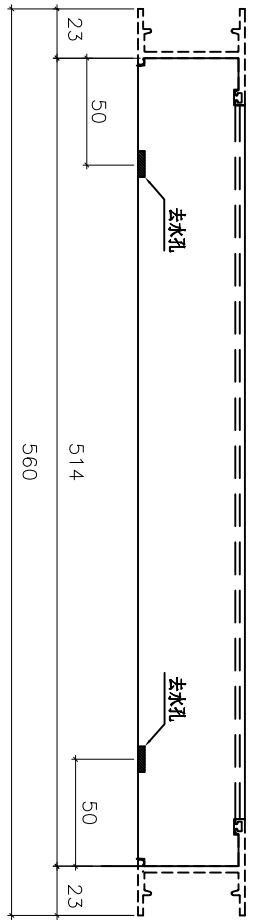
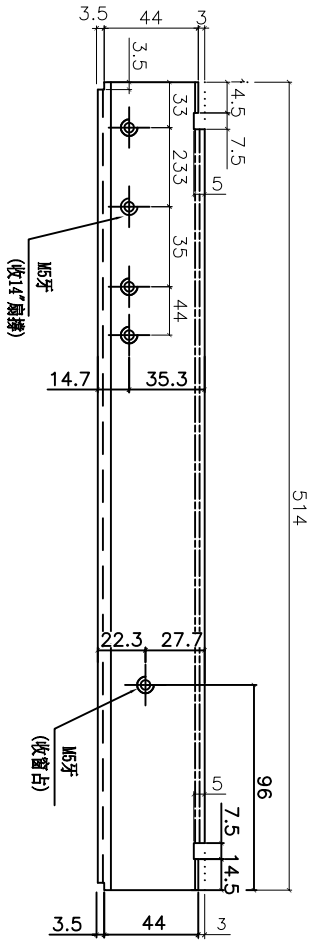
名稱	50生頂橫加工圖	制圖	方強	2023. 08. 01	修改		
材料	X86012	復核	謝永林	2023. 08. 07	日期		
顏色	中灰色 (UCT542919XL-3)	批准			圖號	X86012-S12L	



美特鋁質有限公司
MIDI Aluminium Fabricator Ltd.

工程號 J856 地盤 天水圍天榮站

窗號	幅數	位置	樓層
AW-06k	1	T2-SIM. 1A-KIT	46/F



安裝示意圖

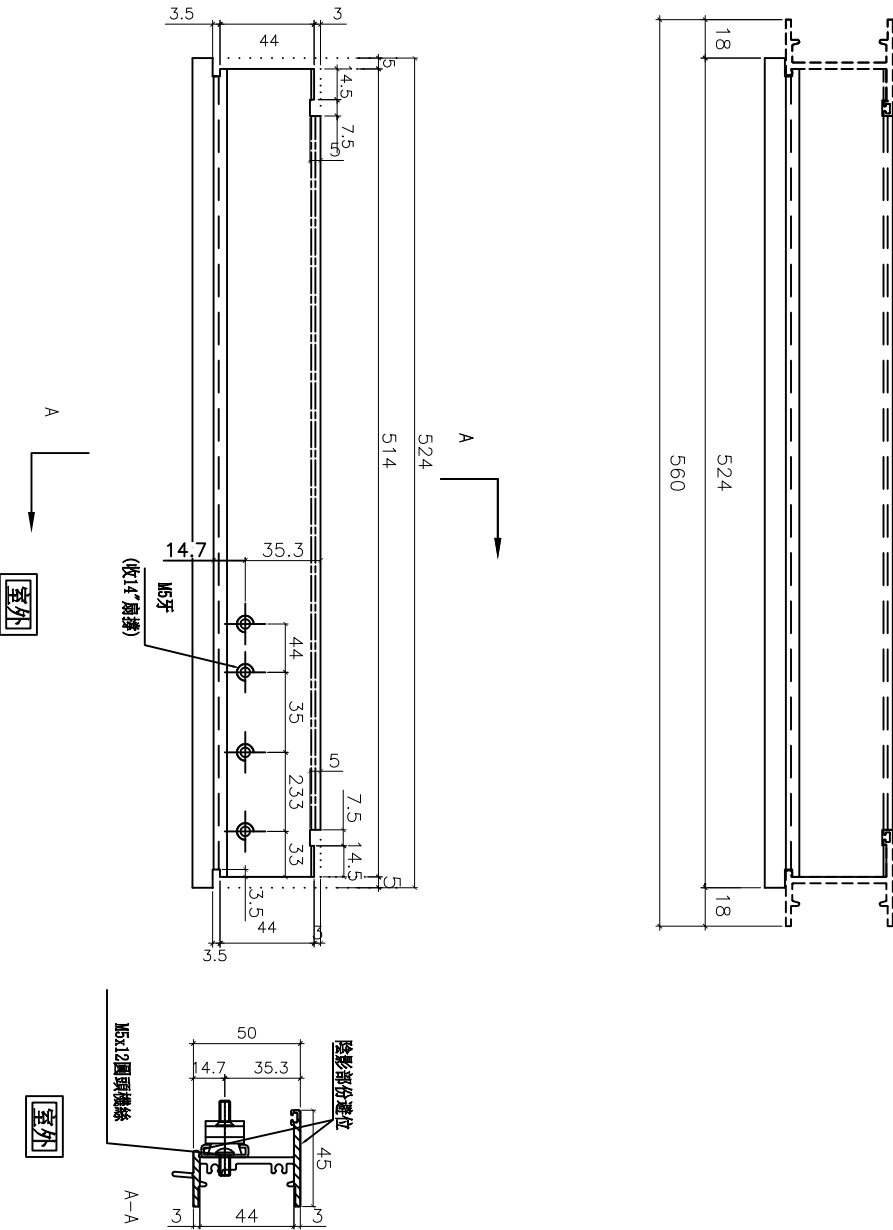
名稱	50生底橫加工圖	制圖	方強	2023.08.01	修改		
材料	X86013	復核	謝永林	2023.08.07	日期		
顏色	中灰色 (UCT542919XL-3)	批准			圖號	X86013-S12L	



美特鋁質有限公司
MIDI Aluminium Fabricator Ltd.

工程號 J856 地盤 天水圍天榮站

窗號	幅數	位置	樓層
AW-06kR	1	T3-SIM. 1A	46/F



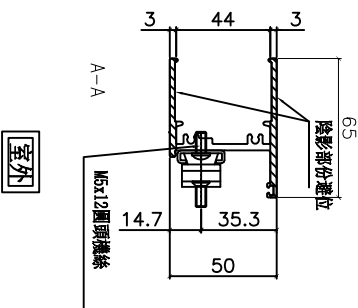
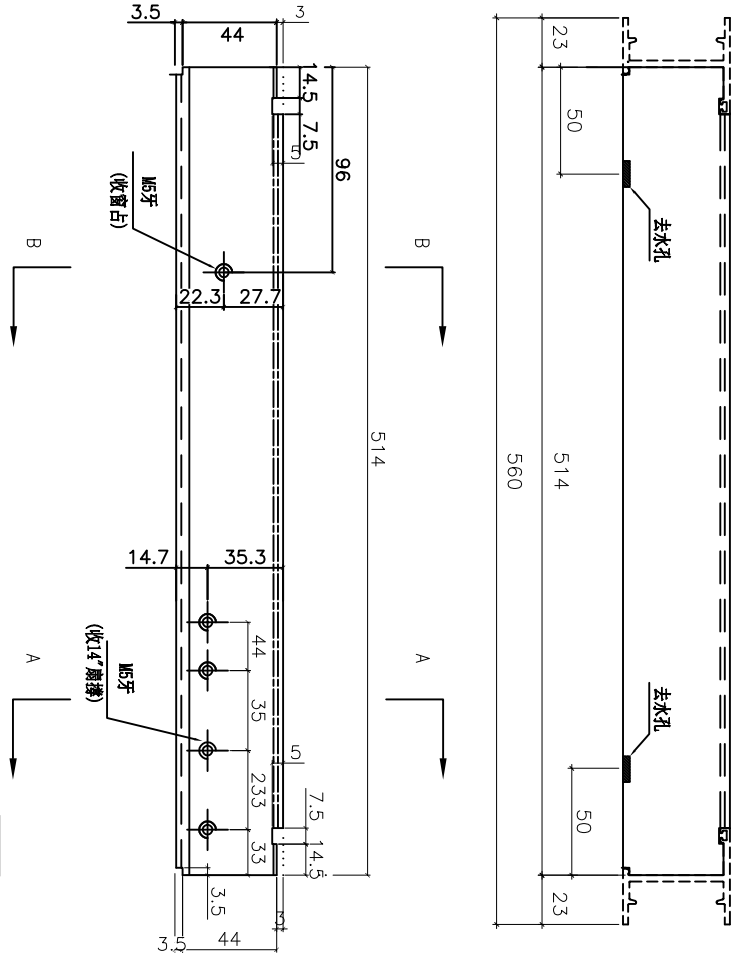
名稱	50生頂橫加工圖	制圖	方強	2023. 08. 01	修改		
材料	X86012	復核	謝永林	2023. 08. 07	日期		
顏色	中灰色 (UCT542919XL-3)	批准			圖號	X86012-S12R	



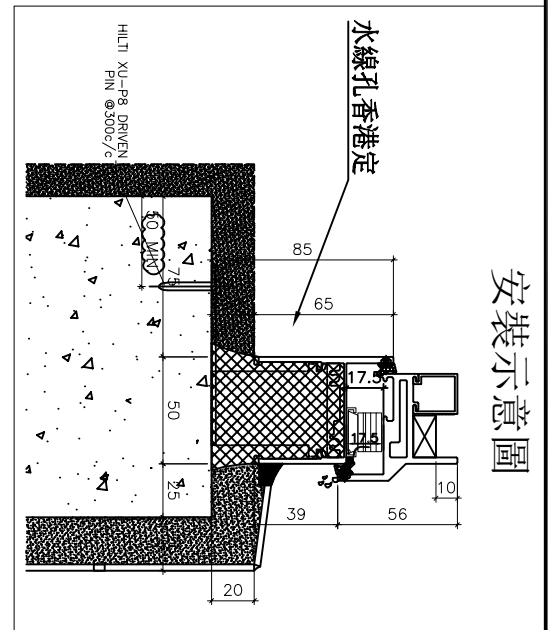
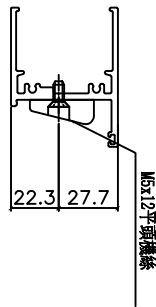
美特鋁質有限公司
MIDI Aluminium Fabricator Ltd.

工程號 J856 地盤 天水圍天榮站

窗號	幅數	位置	樓層
AW-06kR	1	T3-SIM. 1A	46/F



B-B



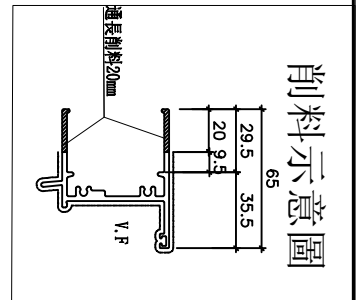
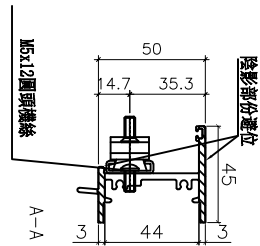
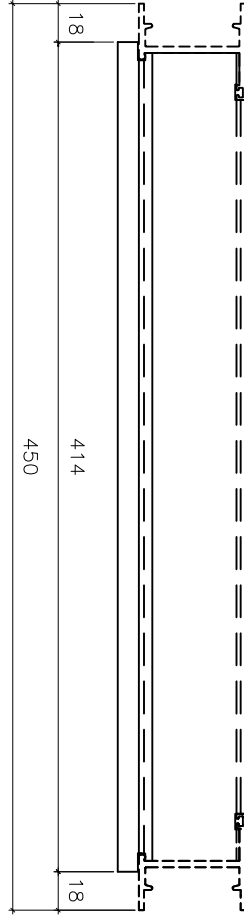
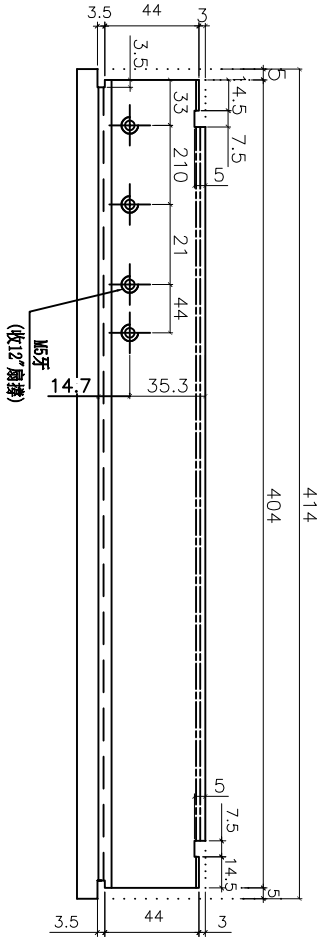
名稱	50生底橫加工圖	制圖	方強	2023.08.01	修改		
材料	X86013	復核	謝永林	2023.08.07	日期		
顏色	中灰色 (UCT542919XL-3)	批准			圖號	X86013-S12R	



美特鋁質有限公司
MIDI Aluminium Fabricator Ltd.

工程號 J856 | 地盤 天水圍天榮站

窗號	幅數	位置	樓層
AW-06a	1	T2-A5 ST0	46/F



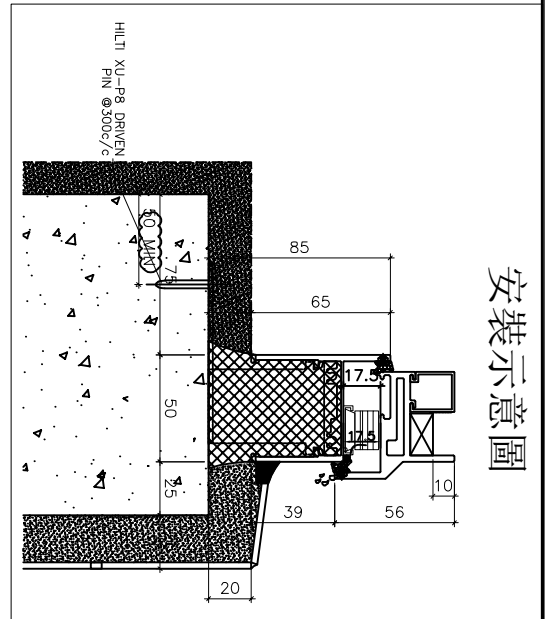
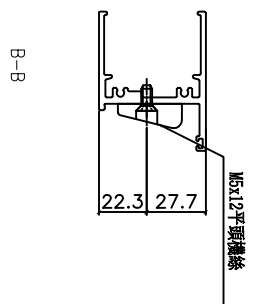
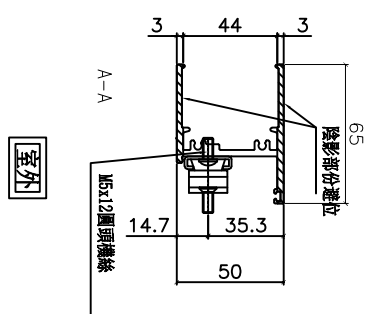
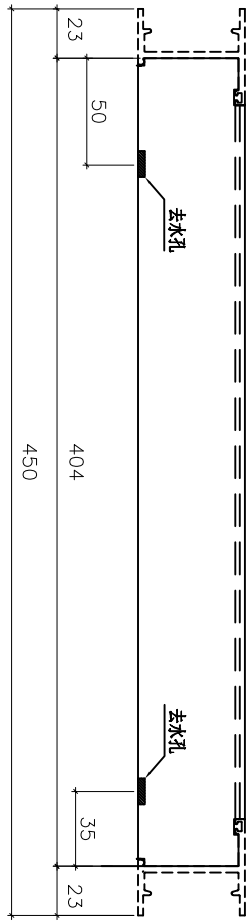
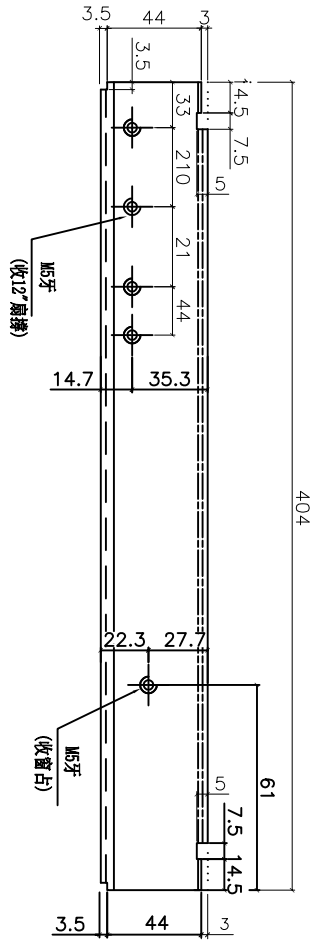
名稱	50生頂橫加工圖	制圖	方強	2023. 08. 01	修改		
材料	X86012	復核	謝永林	2023. 08. 07	日期		
顏色	中灰色 (UCT542919XL-3)	批准			圖號	X86012-S13L	



美特鋁質有限公司
MIDI Aluminium Fabricator Ltd.

工程號 J856 地盤 天水圍天榮站

窗號	幅數	位置	樓層
AW-06a	1	T2-A5 ST0	46/F



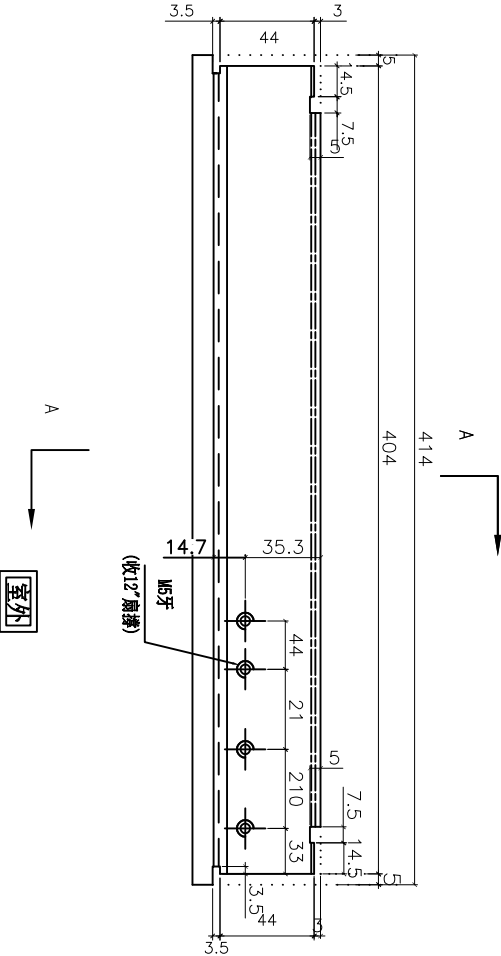
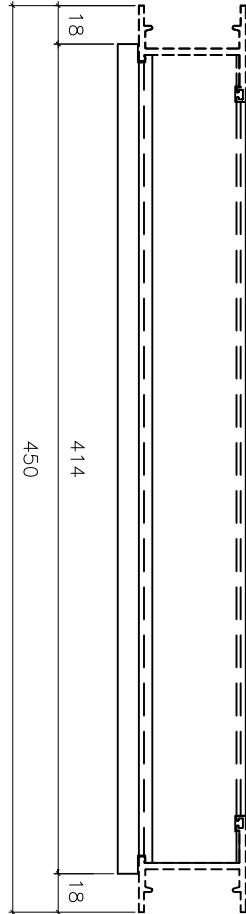
名稱	50生底橫加工圖	制圖	方強	2023.08.01	修改		
材料	X86013	復核	謝永林	2023.08.07	日期		
顏色	中灰色 (UCT542919XL-3)	批准			圖號	X86013-S13L	



美特鋁質有限公司
MIDI Aluminium Fabricator Ltd.

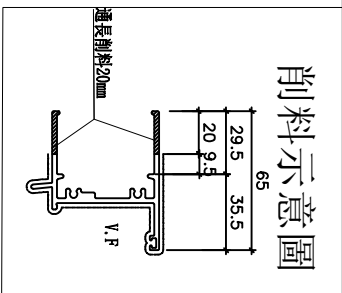
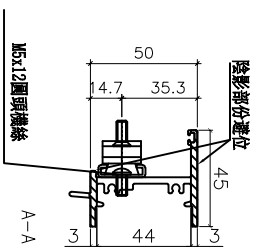
工程號 J856 地盤 天水圍天榮站

窗號	幅數	位置	樓層
AW-06aR	1	T2-SIM. 1B UTI	46/F
AW-06aR	1	T3-B1	46/F
合計:	2		



室外

室外



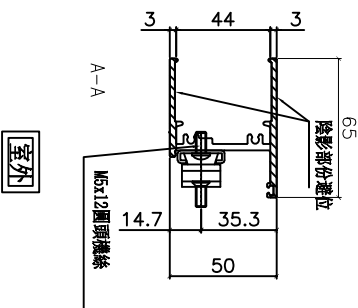
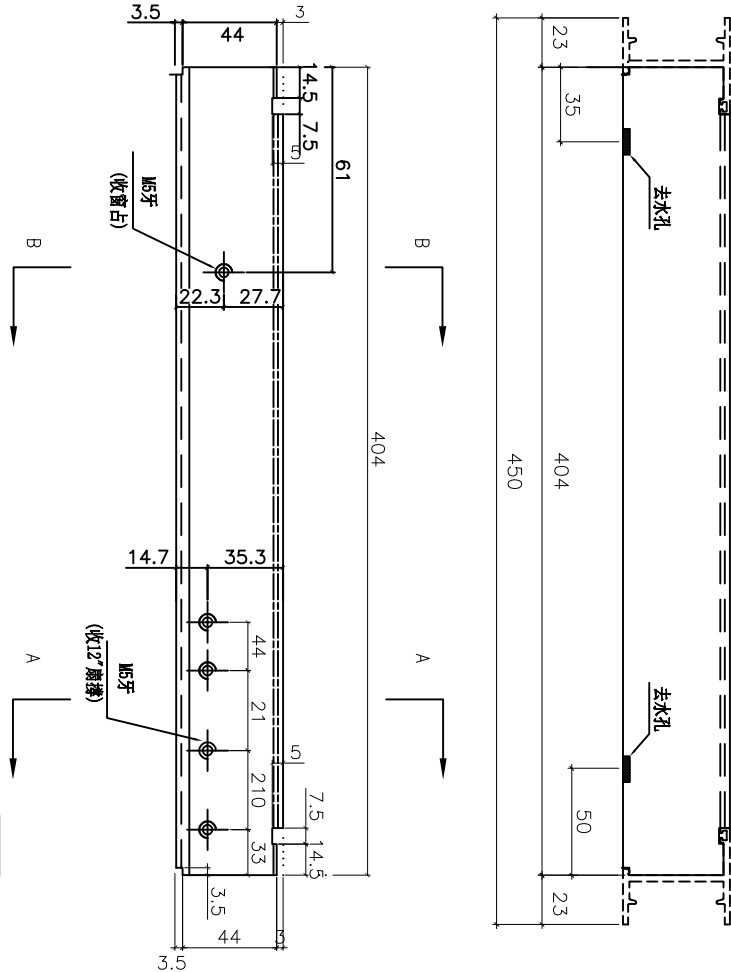
名稱	50生頂橫加工圖	制圖	方強	2023. 08. 01	修改		
材料	X86012	復核	謝永林	2023. 08. 07	日期		
顏色	中灰色 (UCT542919XL-3)	批准			圖號	X86012-S13R	



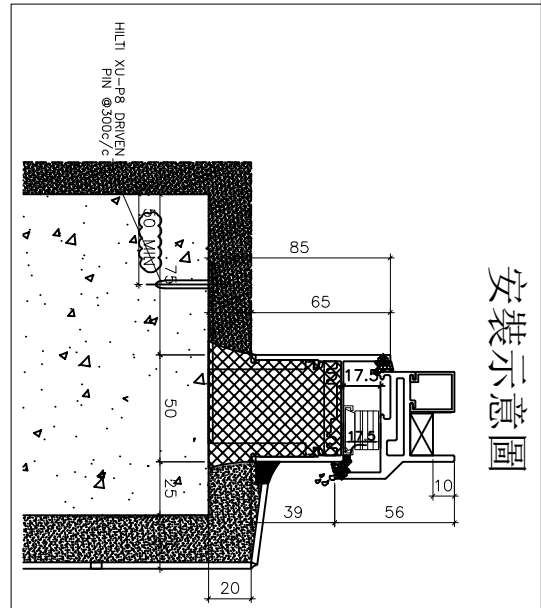
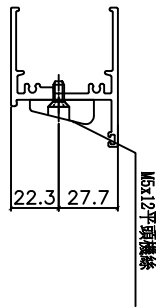
美特鋁質有限公司
MIDI Aluminium Fabricator Ltd.

工程號 J856 地盤 天水圍天榮站

窗號	幅數	位置	樓層
AW-06aR	1	T2-SIM. 1B UTI	46/F
AW-06aR	1	T3-B1	46/F
合計:	2		



B-B



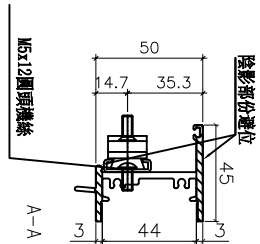
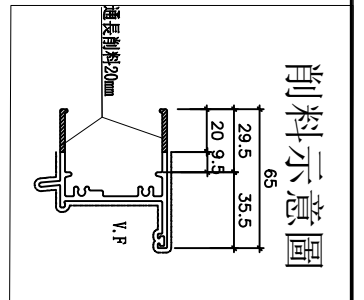
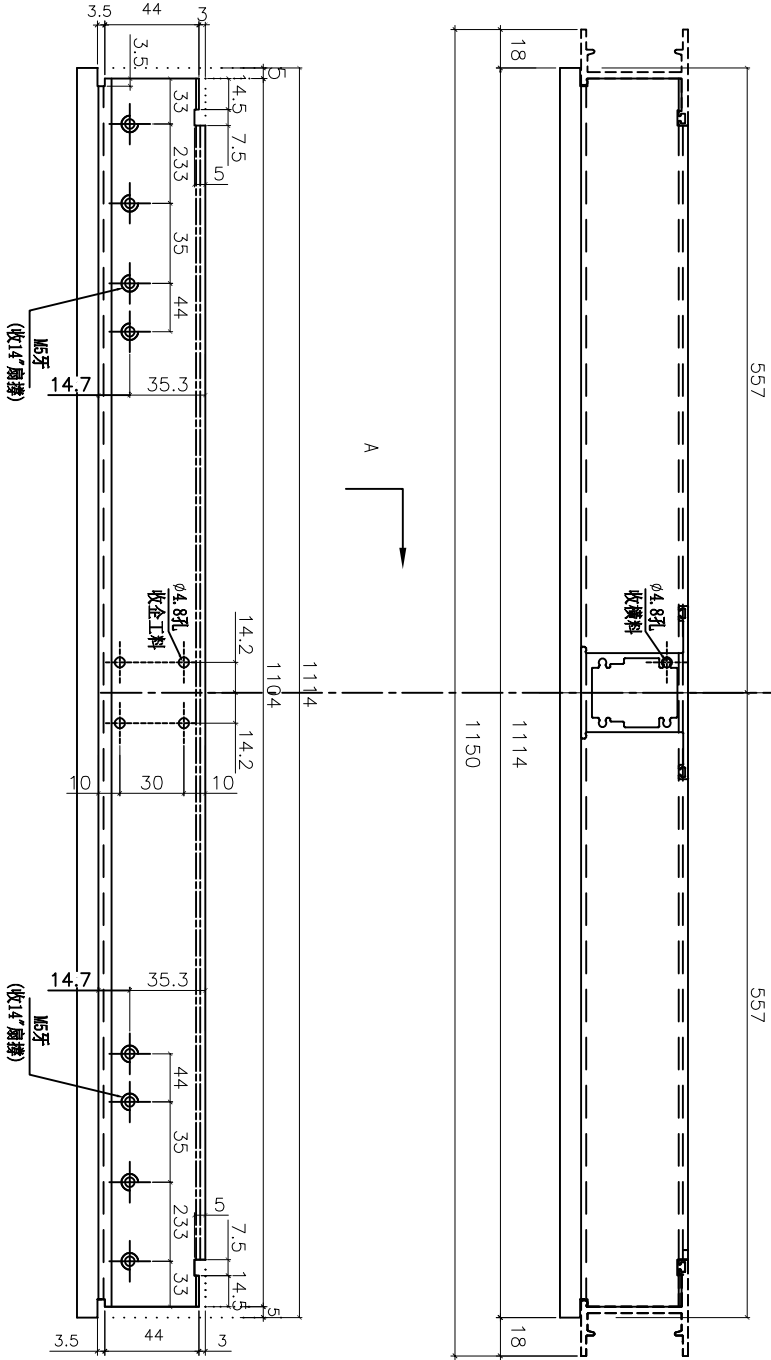
名稱	50生底橫加工圖	制圖	方強	2023.08.01	修改		
材料	X86013	復核	謝永林	2023.08.07	日期		
顏色	中灰色 (UCT542919XL-3)	批准			圖號	X86013-S13R	



美特鋁質有限公司
MIDI Aluminium Fabricator Ltd.

工程號 J856 地盤 天水圍天榮站

窗號	幅數	位置	樓層
AW-11	1	T2-SIM. 1A KIT	46/F
AW-11	1	T2-SIM. 1B KIT	46/F
AW-11	1	T3-SIM. 1A KIT	46/F
AW-11	1	T3-SIM. 2A KIT	46/F
AW-11	1	T3-SIM. 1B KIT	46/F
合計:	5		



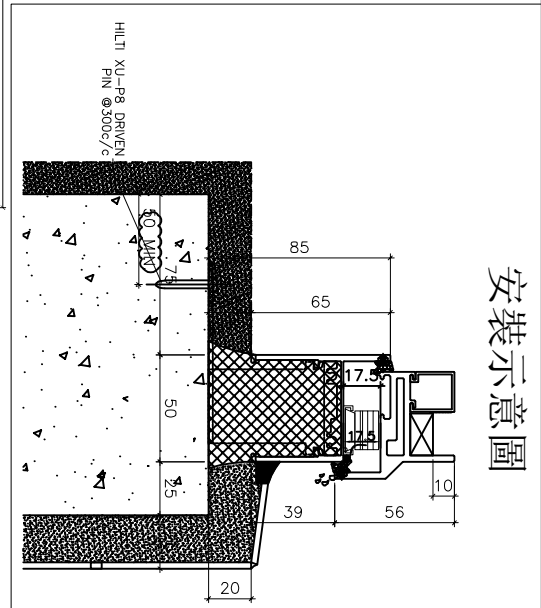
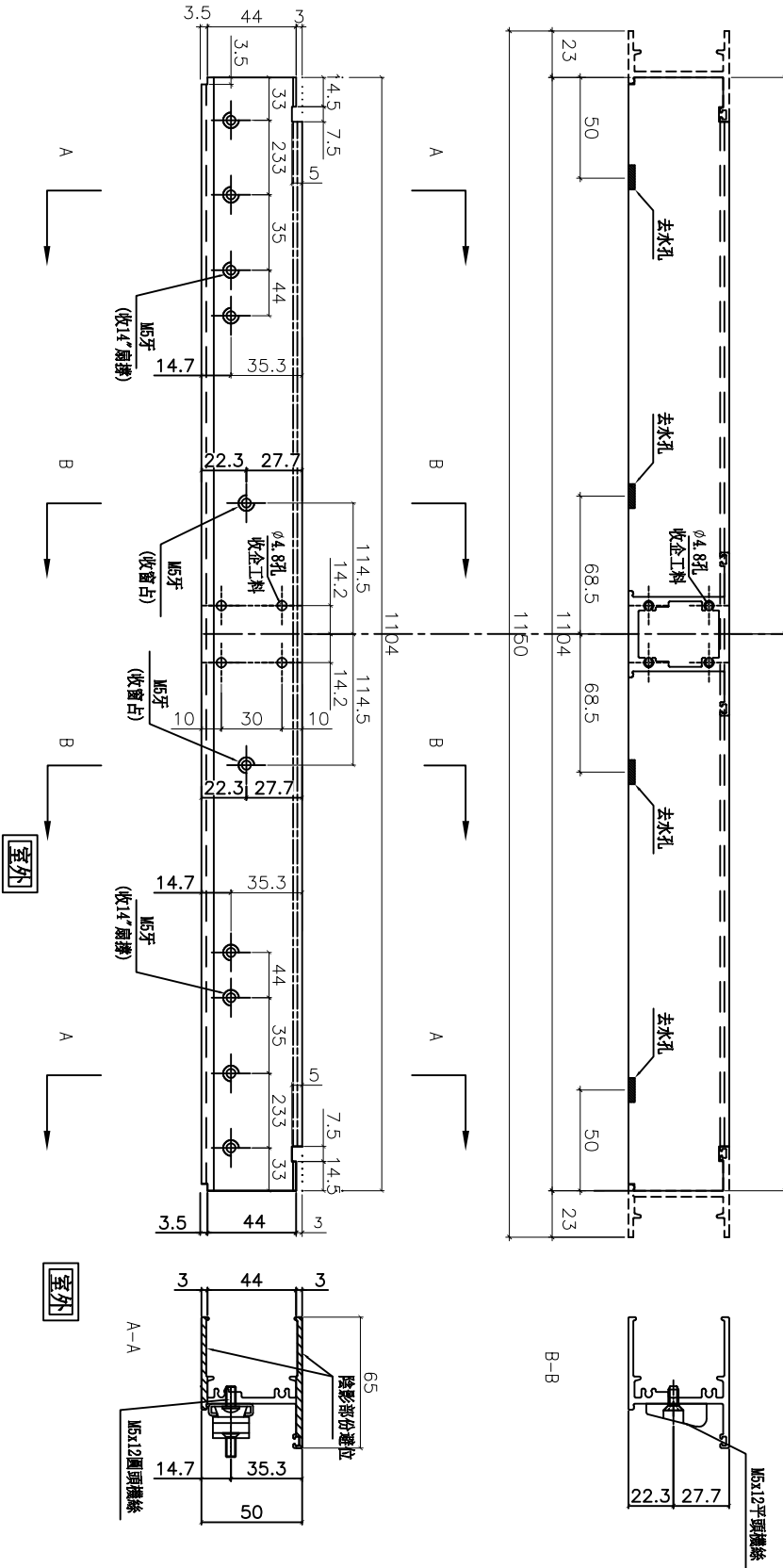
名稱	50生頂橫加工圖	制圖	方強	2023. 08. 01	修改	
材料	X86012	復核	謝永林	2023. 08. 07	日期	
顏色	中灰色 (UCT542919XL-3)	批准			圖號	X86012-S15



美特鋁質有限公司
MIDI Aluminium Fabricator Ltd.

工程號 J856 地盤 天水圍天榮站

窗號	幅數	位置	樓層
AW-11	1	T2-SIM. 1A KIT	46/F
AW-11	1	T2-SIM. 1B KIT	46/F
AW-11	1	T3-SIM. 1A KIT	46/F
AW-11	1	T3-SIM. 2A KIT	46/F
AW-11	1	T3-SIM. 1B KIT	46/F
合計:	5		



安裝示意圖

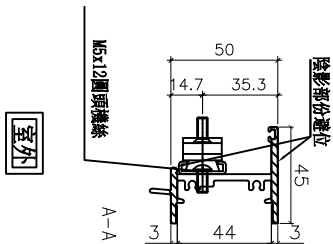
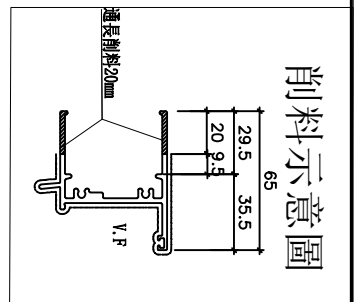
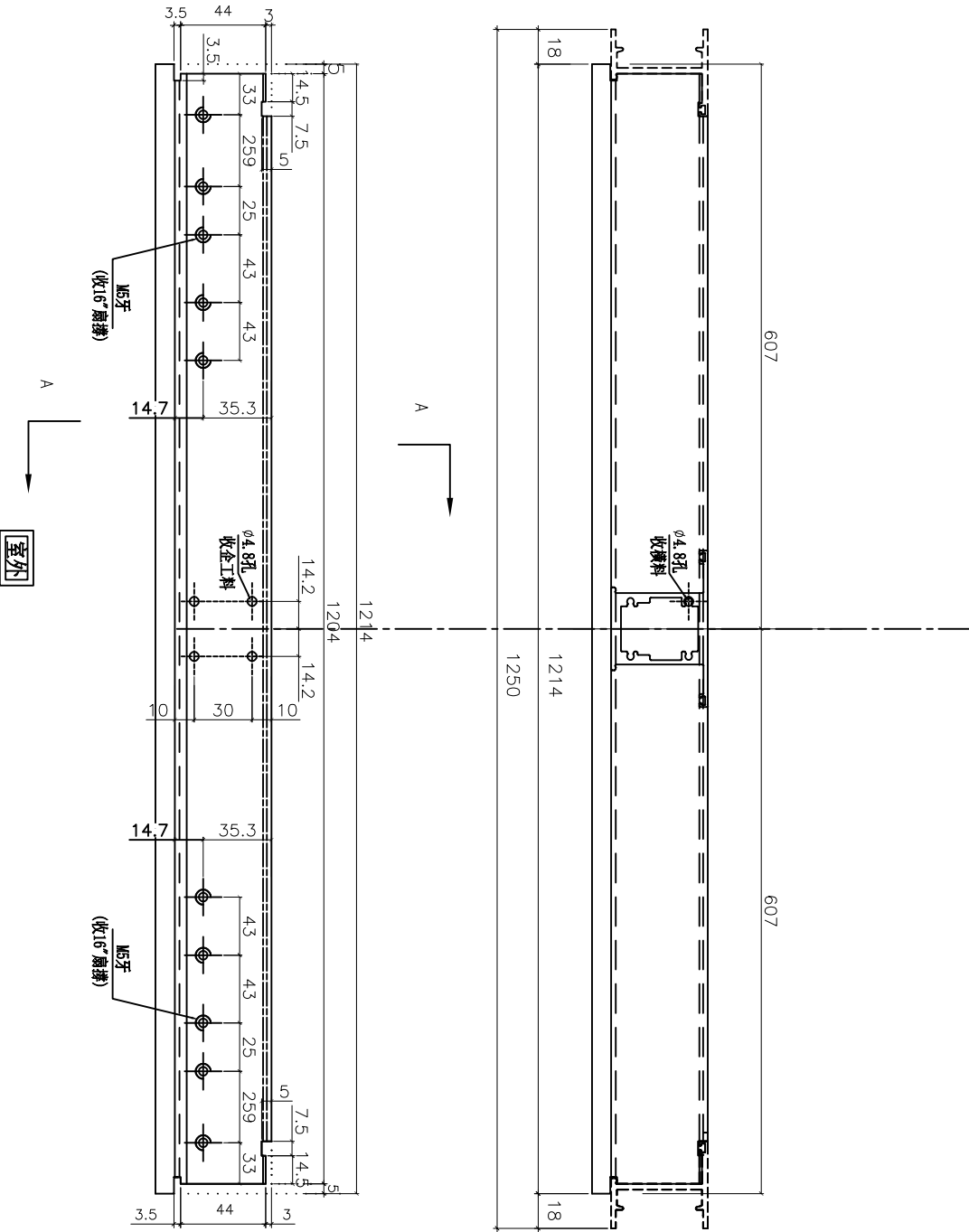
名稱	50生底橫加工圖	制圖	方強	2023. 08. 01	修改	
材料	X86013	復核	謝永林	2023. 08. 07	日期	
顏色	中灰色 (UCT542919XL-3)	批准			圖號	X86013-S15



美特鋁質有限公司
MIDI Aluminium Fabricator Ltd.

工程號 J856 地盤 天水圍天榮站

窗號	幅數	位置	樓層
AW-11a	1	T3-SIM. 2B KIT	46/F



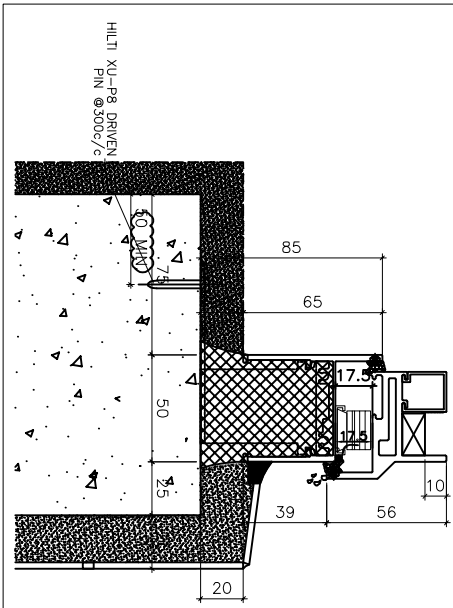
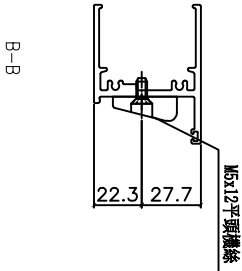
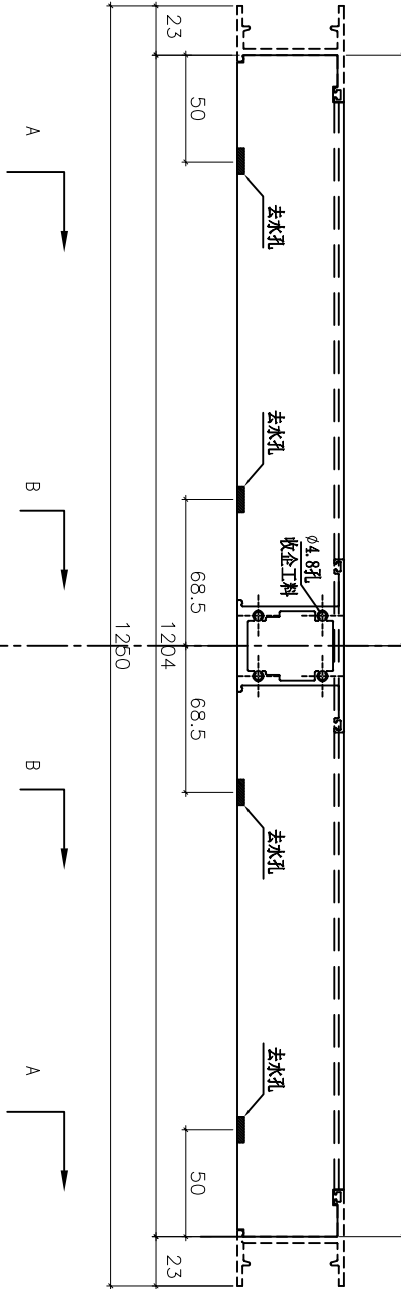
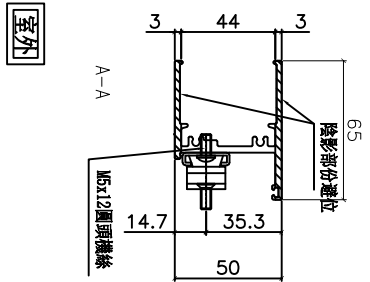
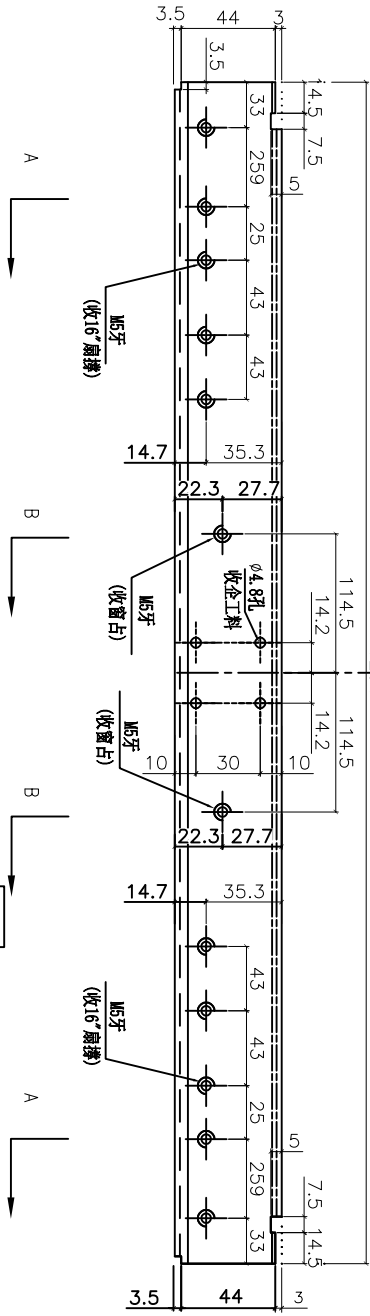
名稱	50生頂橫加工圖	制圖	方強	2023. 08. 01	修改	
材料	X86012	復核	謝永林	2023. 08. 07	日期	
顏色	中灰色 (UCT542919XL-3)	批准			圖號	X86012-S16



美特鋁質有限公司
MIDI Aluminium Fabricator Ltd.

工程號 J856 地盤 天水圍天榮站

窗號	幅數	位置	樓層
AW-11a	1	T3-SIM. 2B KIT	46/F



安裝示意圖

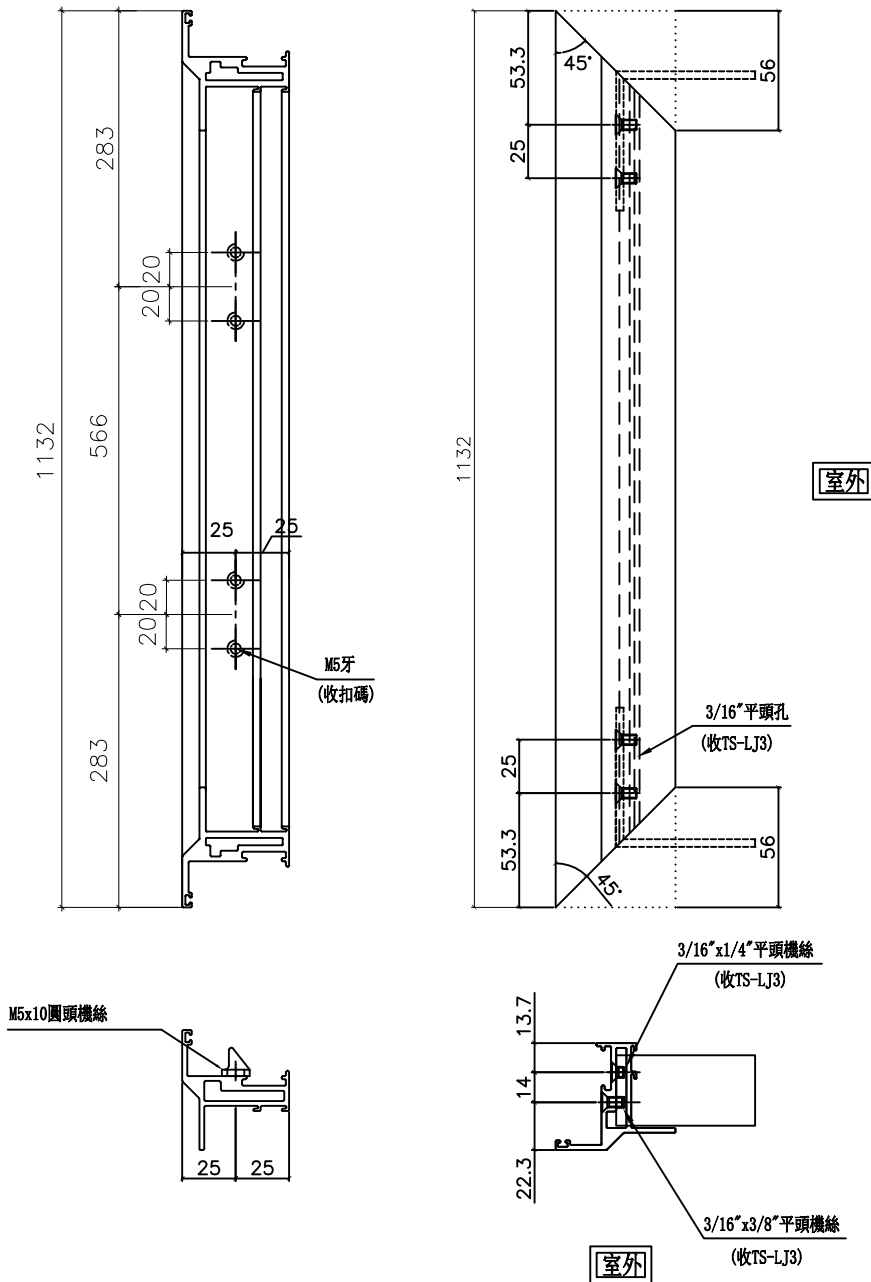
名稱	50生底橫加工圖	制圖	方強	2023. 08. 01	修改		
材料	X86013	復核	謝永林	2023. 08. 07	日期		
顏色	中灰色 (UCT542919XL-3)	批准			圖號	X86013-S16	



美特鋁質有限公司
MIDI Aluminium Fabricator Ltd.

工程號 J856 | 地盤 天水圍天榮站

窗號	幅數	位置	樓層
AW-06 (後)	1	T2-A8 BATH	46/F
AW-06 (後)	1	T2-SIM. 1B B2	46/F
AW-06e	1	T2-SIM. 1B MB	46/F
AW-06k	1	T2-SIM. 1A-KIT	46/F
AW-06a	1	T2-A5 STO	46/F
AW-11	1	T2-SIM. 1A KIT	46/F
AW-11	1	T2-SIM. 1B KIT	46/F
AW-11	1	T3-SIM. 1A KIT	46/F
AW-11	1	T3-SIM. 2A KIT	46/F
AW-11	1	T3-SIM. 1B KIT	46/F
AW-11a	1	T3-SIM. 2B KIT	46/F
AW-13	1	T2-SIM. 1A UTI	46/F
合計:	12		



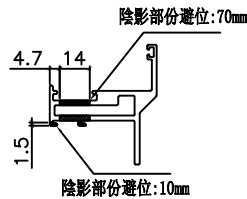
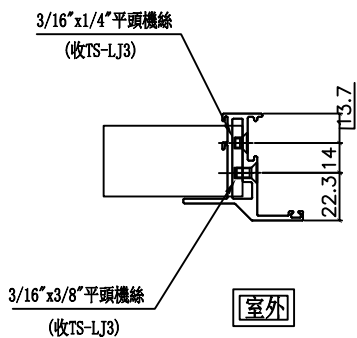
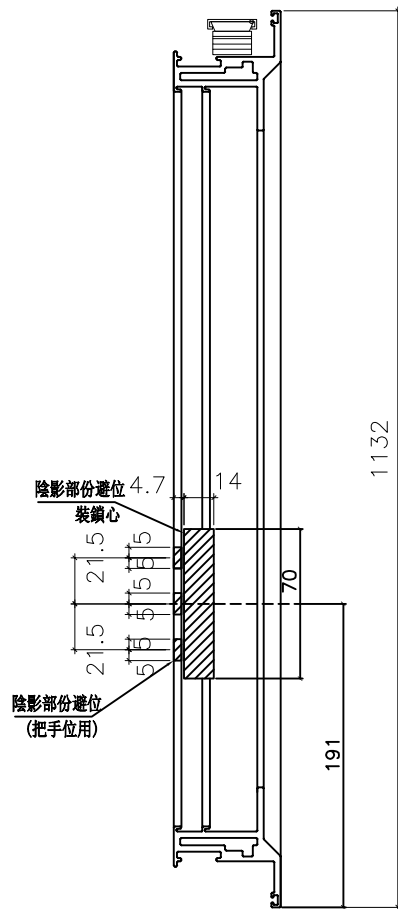
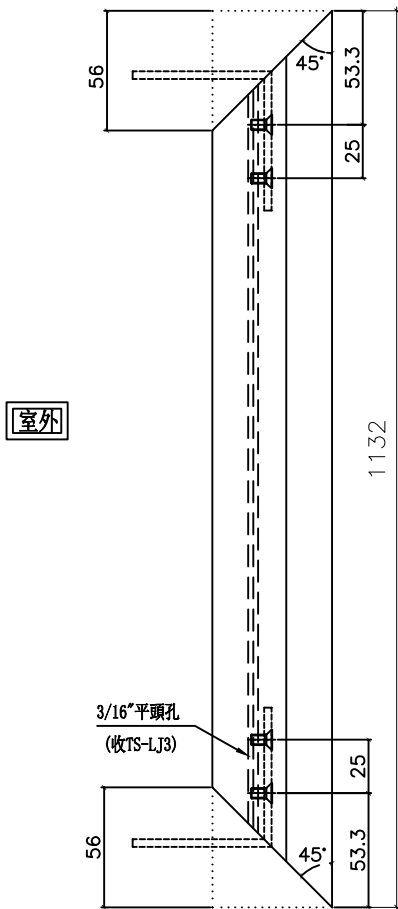
名稱	50生窗玉企料加工圖	制圖	方強	2023. 08. 01	修改		
材料	X86011	復核	謝永林	2023. 08. 07	日期		
顏色	中灰色 (UCT542919XL-3)	批准			圖號	X86011-SHL11-1	



美特鋁質有限公司
MIDI Aluminium Fabricator Ltd.

工程號 J856 | 地盤 天水圍天榮站

窗號	幅數	位置	樓層
AW-06(後)	1	T2-A8 BATH	46/F
AW-06(後)	1	T2-SIM. 1B B2	46/F
AW-06e	1	T2-SIM. 1B MB	46/F
AW-06k	1	T2-SIM. 1A-KIT	46/F
AW-06a	1	T2-A5 STO	46/F
AW-11	1	T2-SIM. 1A KIT	46/F
AW-11	1	T2-SIM. 1B KIT	46/F
AW-11	1	T3-SIM. 1A KIT	46/F
AW-11	1	T3-SIM. 2A KIT	46/F
AW-11	1	T3-SIM. 1B KIT	46/F
AW-11a	1	T3-SIM. 2B KIT	46/F
AW-13	1	T2-SIM. 1A UTI	46/F
合計:	12		



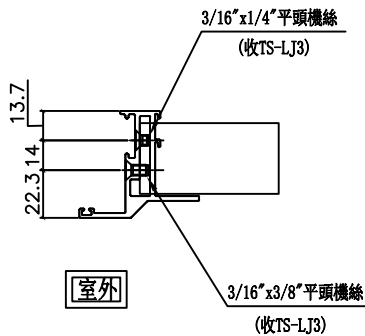
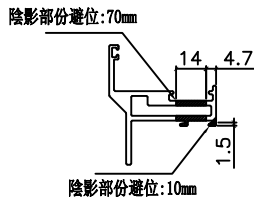
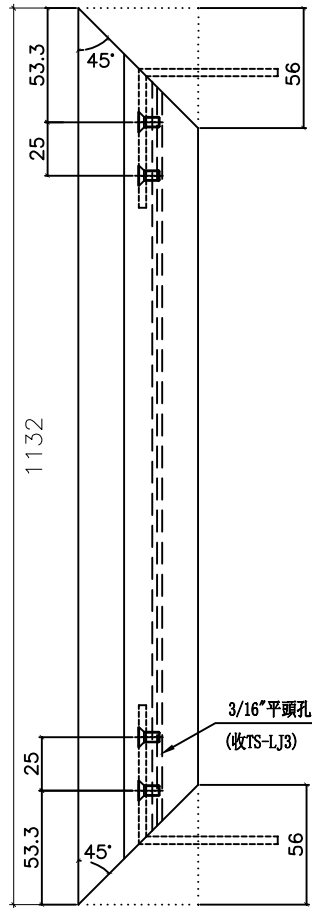
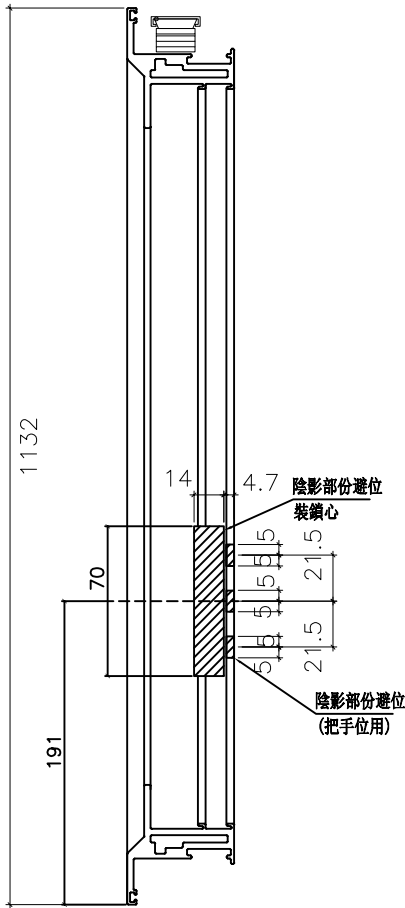
名稱	50生窗玉企料加工圖	制圖	方強	2023. 08. 01	修改		
材料	X86011	復核	謝永林	2023. 08. 07	日期		
顏色	中灰色(UCT542919XL-3)	批准			圖號	X86011-SHL11-2	



美特鋁質有限公司
MIDI Aluminium Fabricator Ltd.

工程號 J856 | 地盤 天水圍天榮站

窗號	幅數	位置	樓層
AW-06R(後)	1	T2-SIM. 1A B2	46/F
AW-06R(後)	1	T3-SIM. 1A MB	46/F
AW-06R(後)	1	T3-SIM. 1A B3	46/F
AW-06R(後)	1	T3-SIM. 2B B3	46/F
AW-06eR	1	T2-SIM. 1A MB	46/F
AW-06kR	1	T3-SIM. 1A	46/F
AW-06aR	1	T2-SIM. 1B UTI	46/F
AW-06aR	1	T3-B1	46/F
AW-11	1	T2-SIM. 1A KIT	46/F
AW-11	1	T2-SIM. 1B KIT	46/F
AW-11	1	T3-SIM. 1A KIT	46/F
AW-11	1	T3-SIM. 2A KIT	46/F
AW-11	1	T3-SIM. 1B KIT	46/F
AW-11a	1	T3-SIM. 2B KIT	46/F
AW-13R	1	T2-SIM. 2B UTI	46/F
AW-13R	1	T3-SIM. 1A UTI	46/F
AW-13R	1	T3-SIM. 2A UTI	46/F
AW-13R	1	T3-SIM. 1B UTI	46/F
AW-13R	1	T3-SIM. 2B UTI	46/F
合計:			19



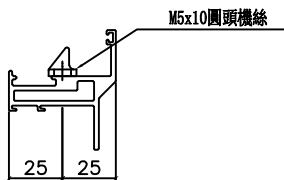
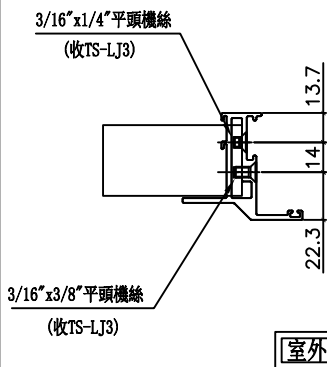
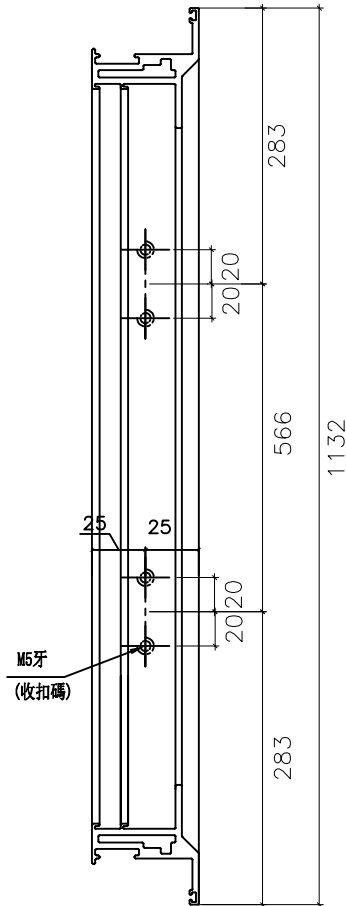
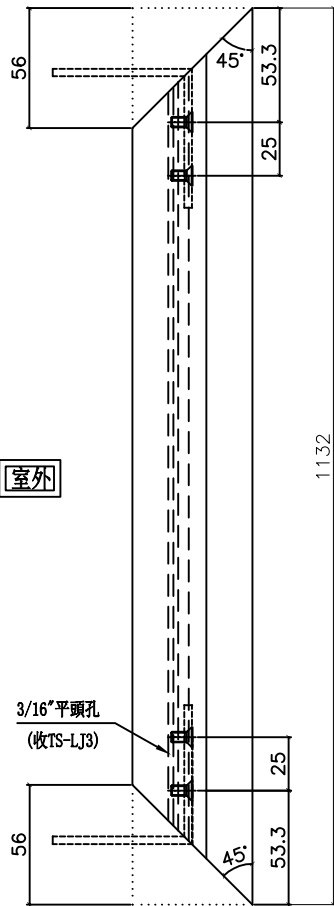
名稱	50生窗玉企料加工圖	制圖	方強	2023. 08. 01	修改		
材料	X86011	復核	謝永林	2023. 08. 07	日期		
顏色	中灰色 (UCT542919XL-3)	批准			圖號	X86011-SHR11-1	



美特鋁質有限公司
MIDI Aluminium Fabricator Ltd.

工程號 J856 地盤 天水圍天榮站

窗號	幅數	位置	樓層
AW-06R(後)	1	T2-SIM. 1A B2	46/F
AW-06R(後)	1	T3-SIM. 1A MB	46/F
AW-06R(後)	1	T3-SIM. 1A B3	46/F
AW-06R(後)	1	T3-SIM. 2B B3	46/F
AW-06eR	1	T2-SIM. 1A MB	46/F
AW-06kR	1	T3-SIM. 1A	46/F
AW-06aR	1	T2-SIM. 1B UTI	46/F
AW-06aR	1	T3-B1	46/F
AW-11	1	T2-SIM. 1A KIT	46/F
AW-11	1	T2-SIM. 1B KIT	46/F
AW-11	1	T3-SIM. 1A KIT	46/F
AW-11	1	T3-SIM. 2A KIT	46/F
AW-11	1	T3-SIM. 1B KIT	46/F
AW-11a	1	T3-SIM. 2B KIT	46/F
AW-13R	1	T2-SIM. 2B UTI	46/F
AW-13R	1	T3-SIM. 1A UTI	46/F
AW-13R	1	T3-SIM. 2A UTI	46/F
AW-13R	1	T3-SIM. 1B UTI	46/F
AW-13R	1	T3-SIM. 2B UTI	46/F
合計:			19



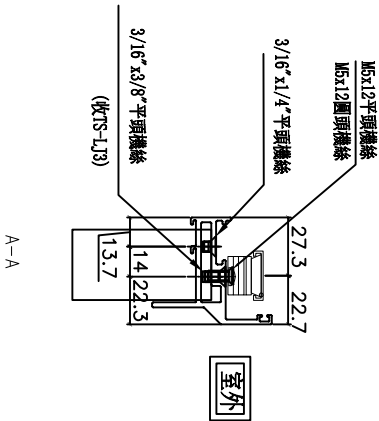
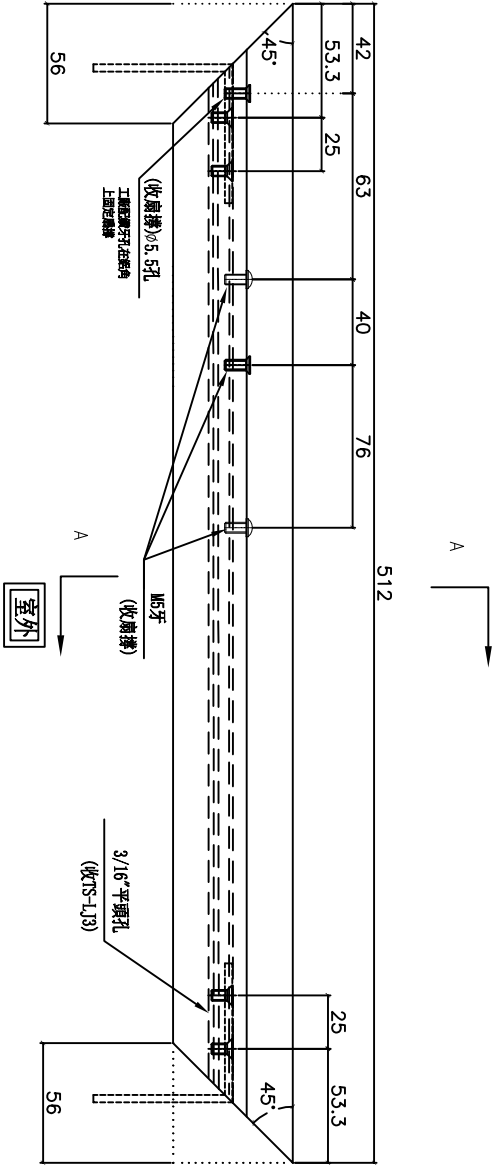
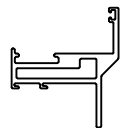
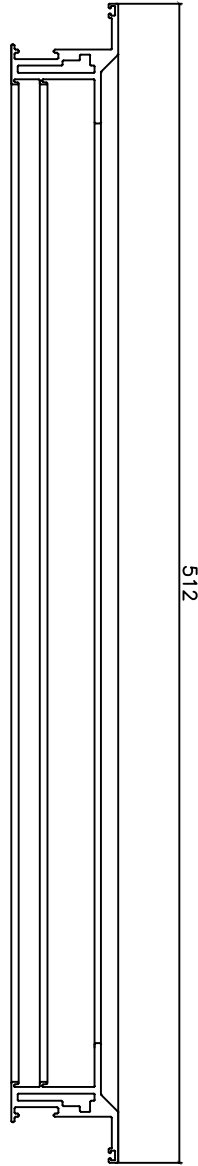
名稱	50生窗玉企料加工圖	制圖	方強	2023. 08. 01	修改		
材料	X86011	復核	謝永林	2023. 08. 07	日期		
顏色	中灰色 (UCT542919XL-3)	批准			圖號	X86011-SHR11-2	



美特鋁質有限公司
MIDI Aluminium Fabricator Ltd.

工程號 J856 地盤 天水圍天榮站

窗號	幅數	位置	樓層
AW-06(後)	1	T2-A8 BATH	46/F
AW-06(後)	1	T2-SIM. 1B B2	46/F
AW-13	1	T2-SIM. 1A UTI	46/F
合計:	3		



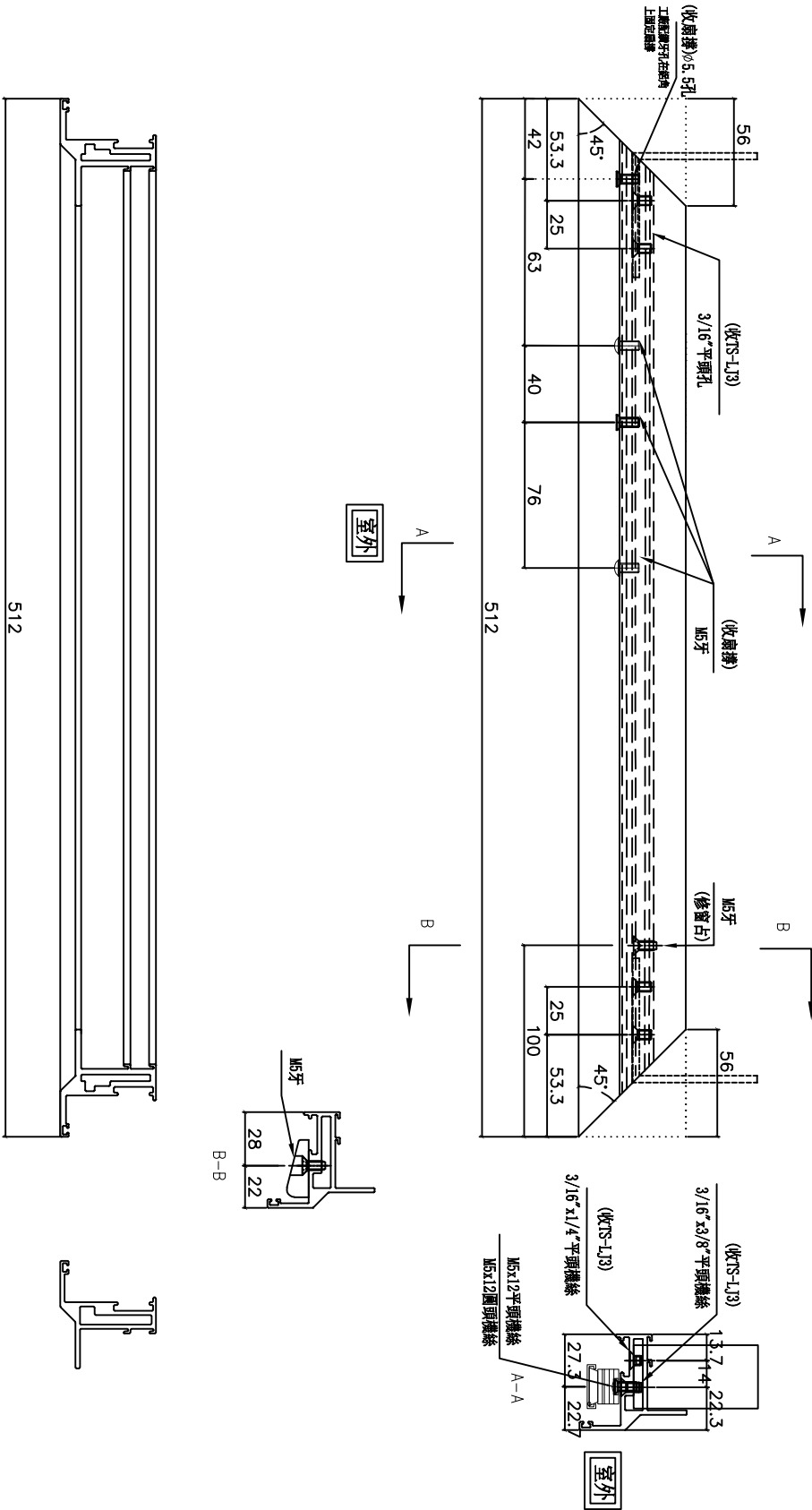
名稱	50生窗玉橫料加工圖	制圖	方強	2023. 08. 01	修改		
材料	X86011	復核	謝永林	2023. 08. 07	日期		
顏色	中灰色 (UCT542919XL-3)	批准			圖號	X86011-SHL11-T1	



美特鋁質有限公司
MIDI Aluminium Fabricator Ltd.

工程號 J856 | 地盤 天水圍天榮站

窗號	幅數	位置	樓層
AW-06(後)	1	T2-A8 BATH	46/F
AW-06(後)	1	T2-SIM. 1B B2	46/F
AW-13	1	T2-SIM. 1A UTI	46/F
合計:	3		



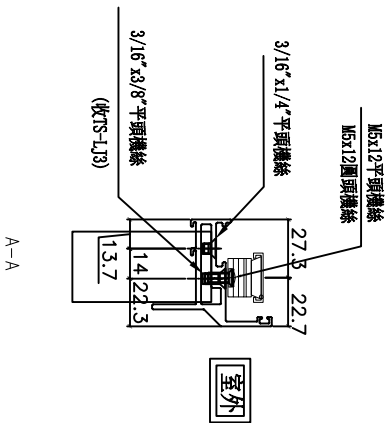
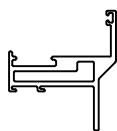
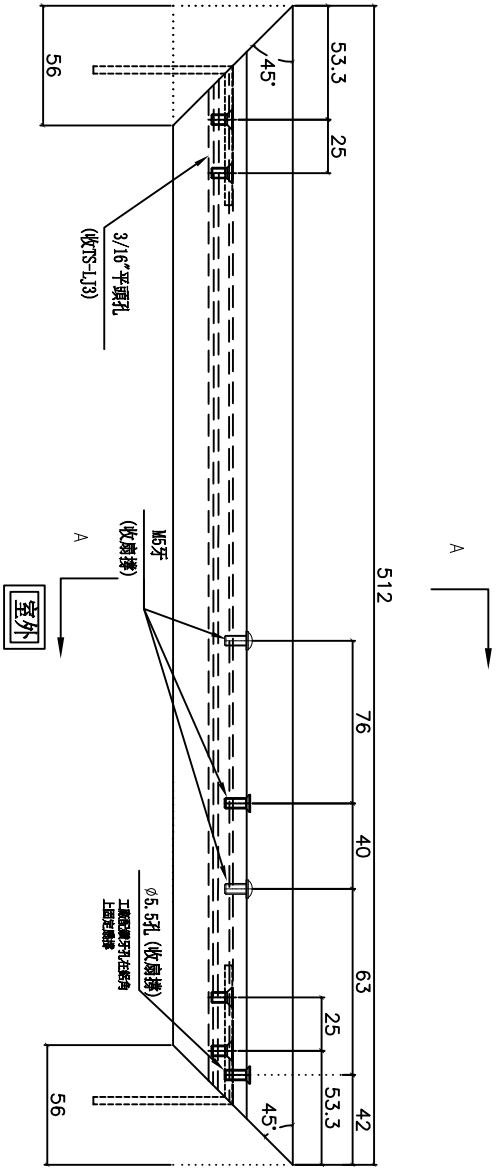
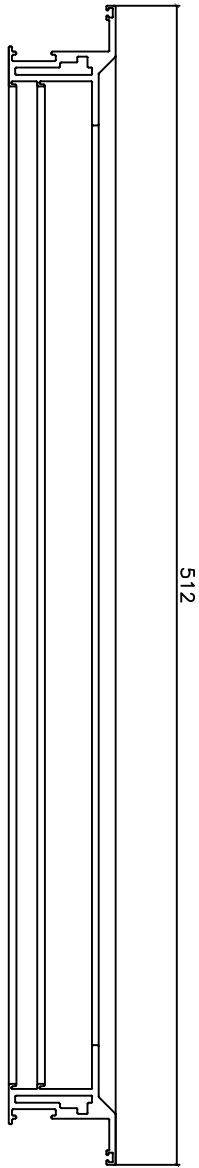
名稱	50生窗玉橫料加工圖	制圖	方強	2023. 08. 01	修改	
材料	X86011	復核	謝永林	2023. 08. 07	日期	
顏色	中灰色(UCT542919XL-3)	批准			圖號	X86011-SHL11-T2



美特鋁質有限公司
MIDI Aluminium Fabricator Ltd.

工程號 J856 地盤 天水圍天榮站

窗號	幅數	位置	樓層
AW-06R (後)	1	T2-SIM. 1A B2	46/F
AW-06R (後)	1	T3-SIM. 1A MB	46/F
AW-06R (後)	1	T3-SIM. 1A B3	46/F
AW-06R (後)	1	T3-SIM. 2B B3	46/F
AW-13R	1	T2-SIM. 2B UT1	46/F
AW-13R	1	T3-SIM. -1A UT1	46/F
AW-13R	1	T3-SIM. -2A UT1	46/F
AW-13R	1	T3-SIM. -1B UT1	46/F
AW-13R	1	T3-SIM. -2B UT1	46/F
合計:	9		

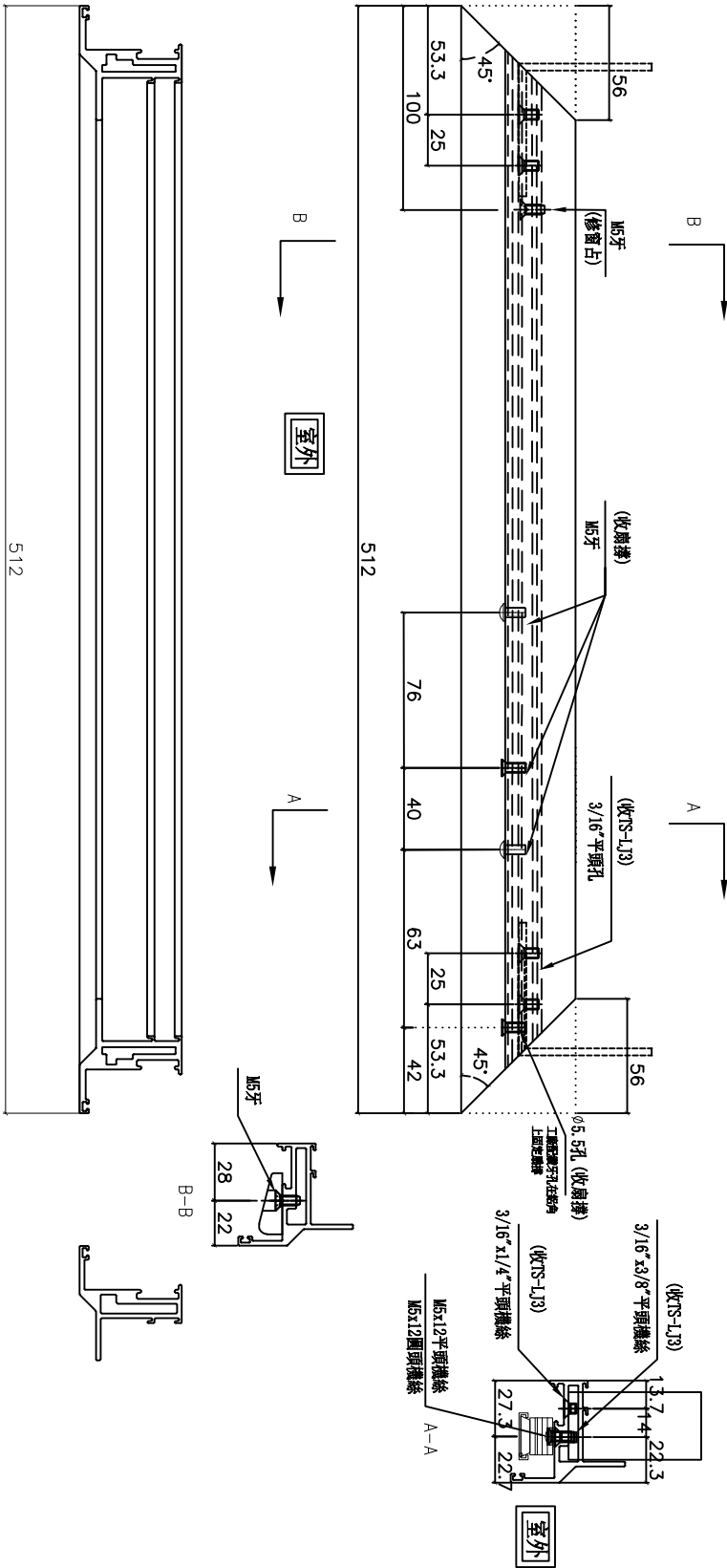


名稱	50生窗玉橫料加工圖	制圖	方強	2023. 08. 01	修改		
材料	X86011	復核	謝永林	2023. 08. 07	日期		
顏色	中灰色 (UCT542919XL-3)	批准			圖號	X86011-SHR11-T1	



美特鋁質有限公司
MIDI Aluminium Fabricator Ltd.

工程號 J856 地盤 天水圍天榮站



窗號	幅數	位置	樓層
AW-06R (後)	1	T2-SIM. 1A B2	46/F
AW-06R (後)	1	T3-SIM. 1A MB	46/F
AW-06R (後)	1	T3-SIM. 1A B3	46/F
AW-06R (後)	1	T3-SIM. 2B B3	46/F
AW-13R	1	T2-SIM. 2B UT1	46/F
AW-13R	1	T3-SIM. -1A UT1	46/F
AW-13R	1	T3-SIM. -2A UT1	46/F
AW-13R	1	T3-SIM. -1B UT1	46/F
AW-13R	1	T3-SIM. -2B UT1	46/F
合計:	9		

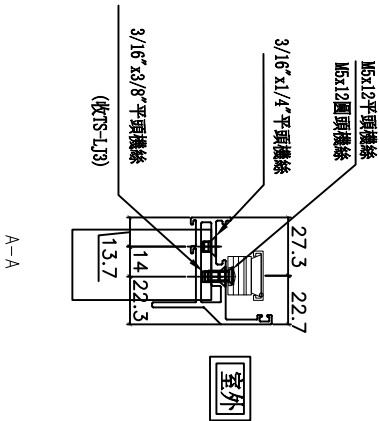
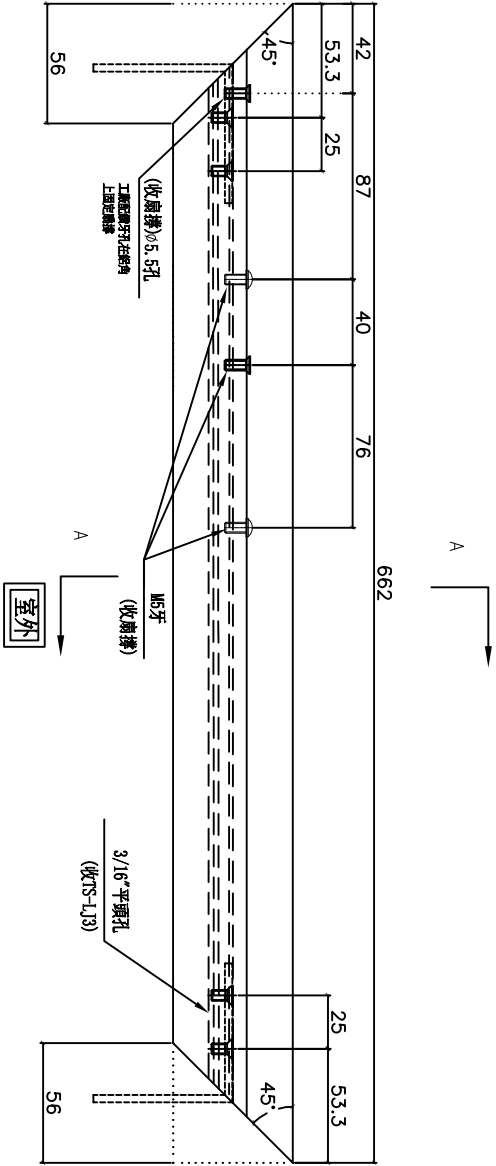
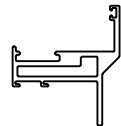
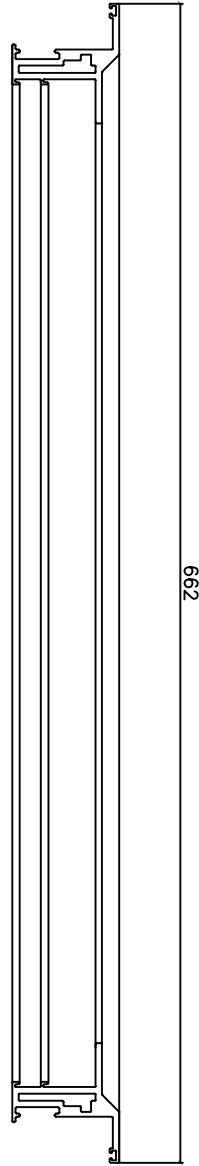
名稱	50生窗玉橫料加工圖	制圖	方強	2023. 08. 01	修改		
材料	X86011	復核	謝永林	2023. 08. 07	日期		
顏色	中灰色 (UCT542919XL-3)	批准			圖號	X86011-SHR11-T2	



美特鋁質有限公司
MIDI Aluminium Fabricator Ltd.

工程號 J856 | 地盤 天水圍天榮站

窗號	幅數	位置	樓層
AW-06e	1	T2-SIM. 1B MB	46/F



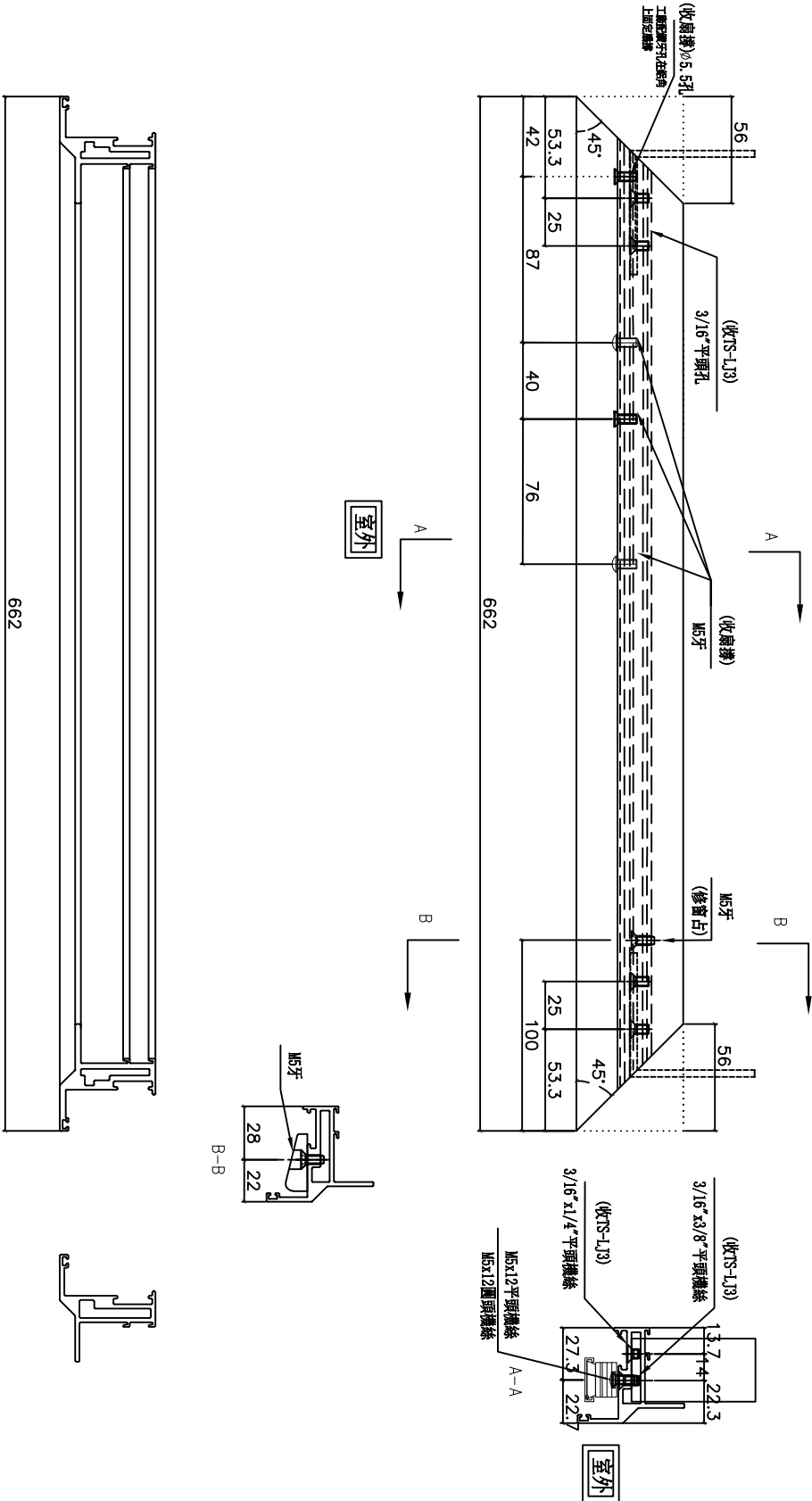
名稱	50生窗玉橫料加工圖	制圖	方強	2023. 08. 01	修改		
材料	X86011	復核	謝永林	2023. 08. 07	日期		
顏色	中灰色 (UCT542919XL-3)	批准			圖號	X86011-SHL14-T1	



美特鋁質有限公司
MIDI Aluminium Fabricator Ltd.

工程號 J856 | 地盤 天水圍天榮站

窗號	幅數	位置	樓層
AW-06e	1	T2-SIM. 1B MB	46/F



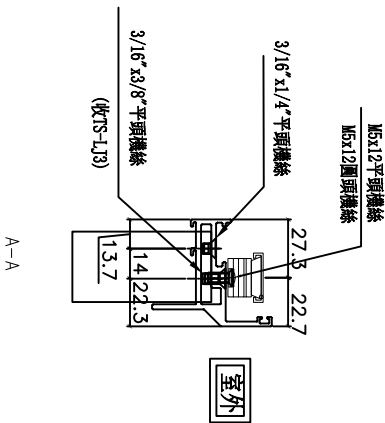
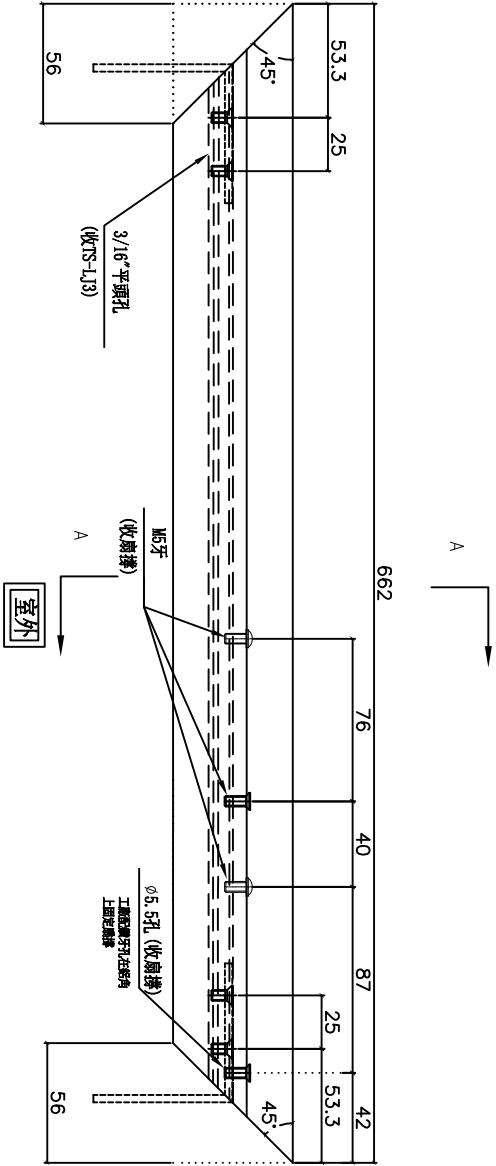
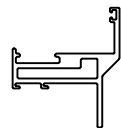
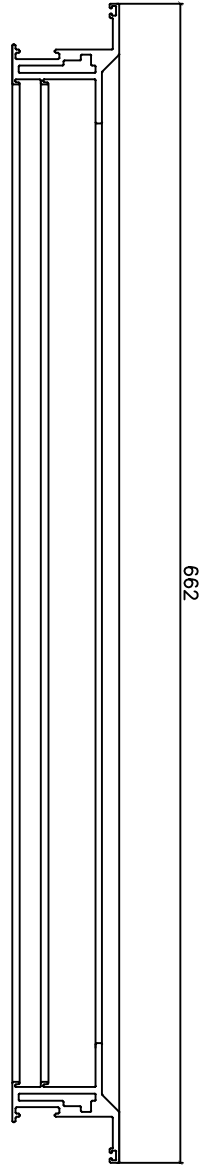
名稱	50生窗玉橫料加工圖	制圖	方強	2023. 08. 01	修改	
材料	X86011	復核	謝永林	2023. 08. 07	日期	
顏色	中灰色 (UCT542919XL-3)	批准			圖號	X86011-SHL14-T2



美特鋁質有限公司
MIDI Aluminium Fabricator Ltd.

工程號 J856 | 地盤 天水圍天榮站

窗號	幅數	位置	樓層
AW-06eR	1	T2-SIM. 1A MB	46/F



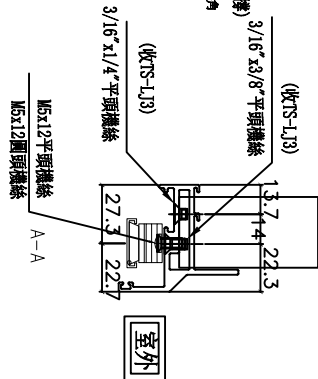
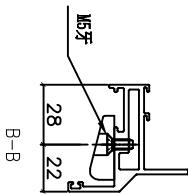
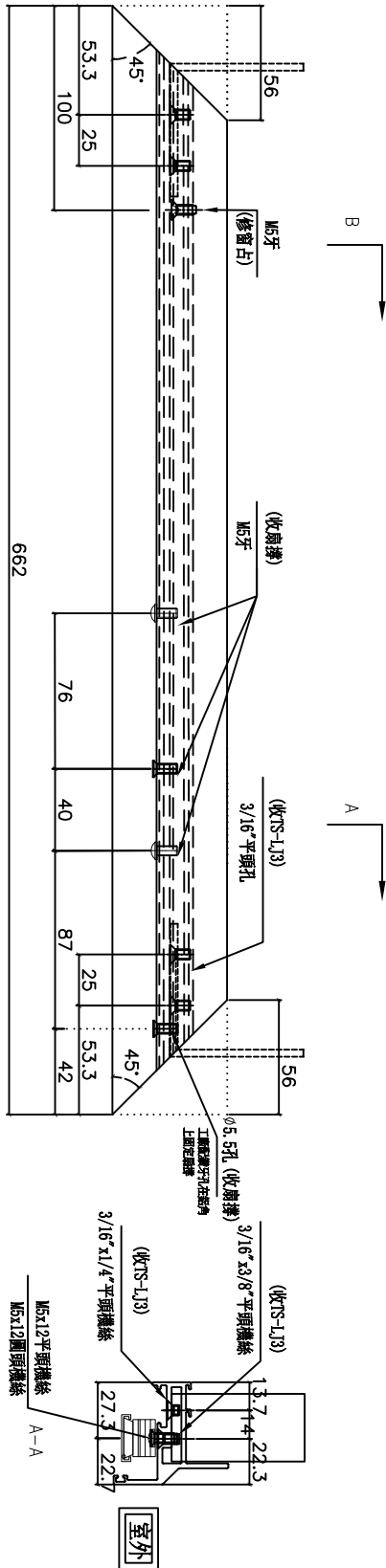
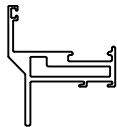
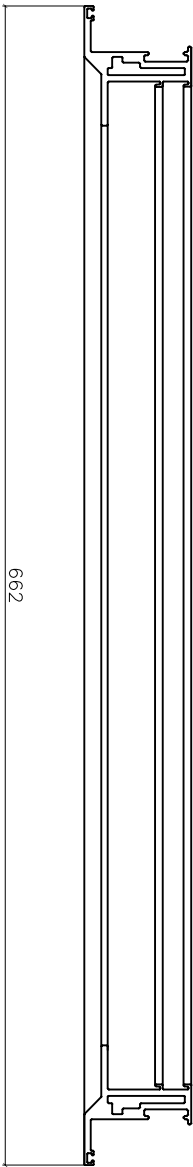
名稱	50生窗玉橫料加工圖	制圖	方強	2023. 08. 01	修改		
材料	X86011	復核	謝永林	2023. 08. 07	日期		
顏色	中灰色 (UCT542919XL-3)	批准			圖號	X86011-SHR14-T1	



美特鋁質有限公司
MIDI Aluminium Fabricator Ltd.

工程號 J856 地盤 天水圍天榮站

窗號	幅數	位置	樓層
AW-06eR	1	T2-SIM. 1A MB	46/F



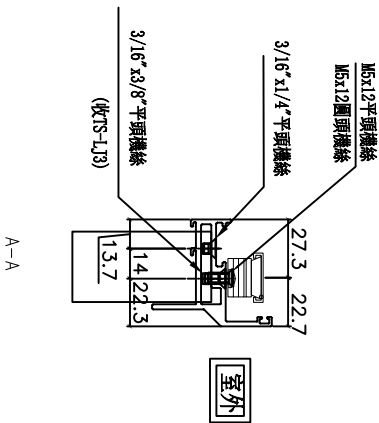
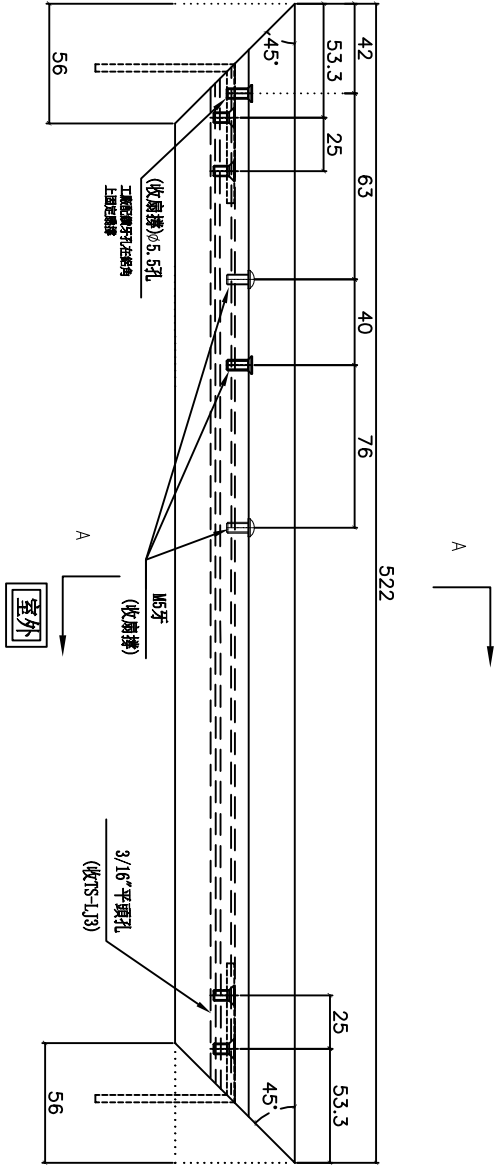
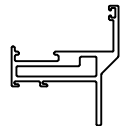
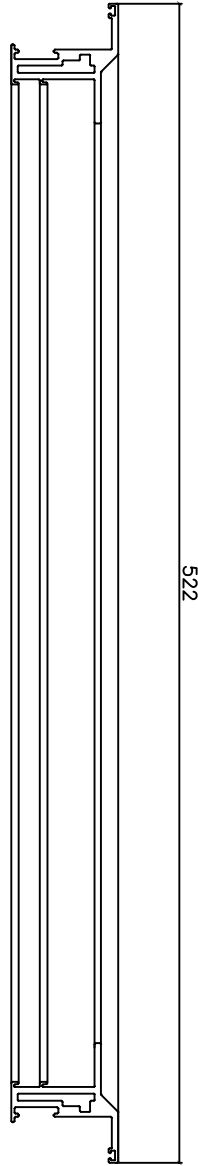
名稱	50生窗玉橫料加工圖	制圖	方強	2023. 08. 01	修改	
材料	X86011	復核	謝永林	2023. 08. 07	日期	
顏色	中灰色 (UCT542919XL-3)	批准			圖號	X86011-SHR14-T2



美特鋁質有限公司
MIDI Aluminium Fabricator Ltd.

工程號 J856 地盤 天水圍天榮站

窗號	幅數	位置	樓層
AW-06k	1	T2-SIM. 1A-KIT	46/F



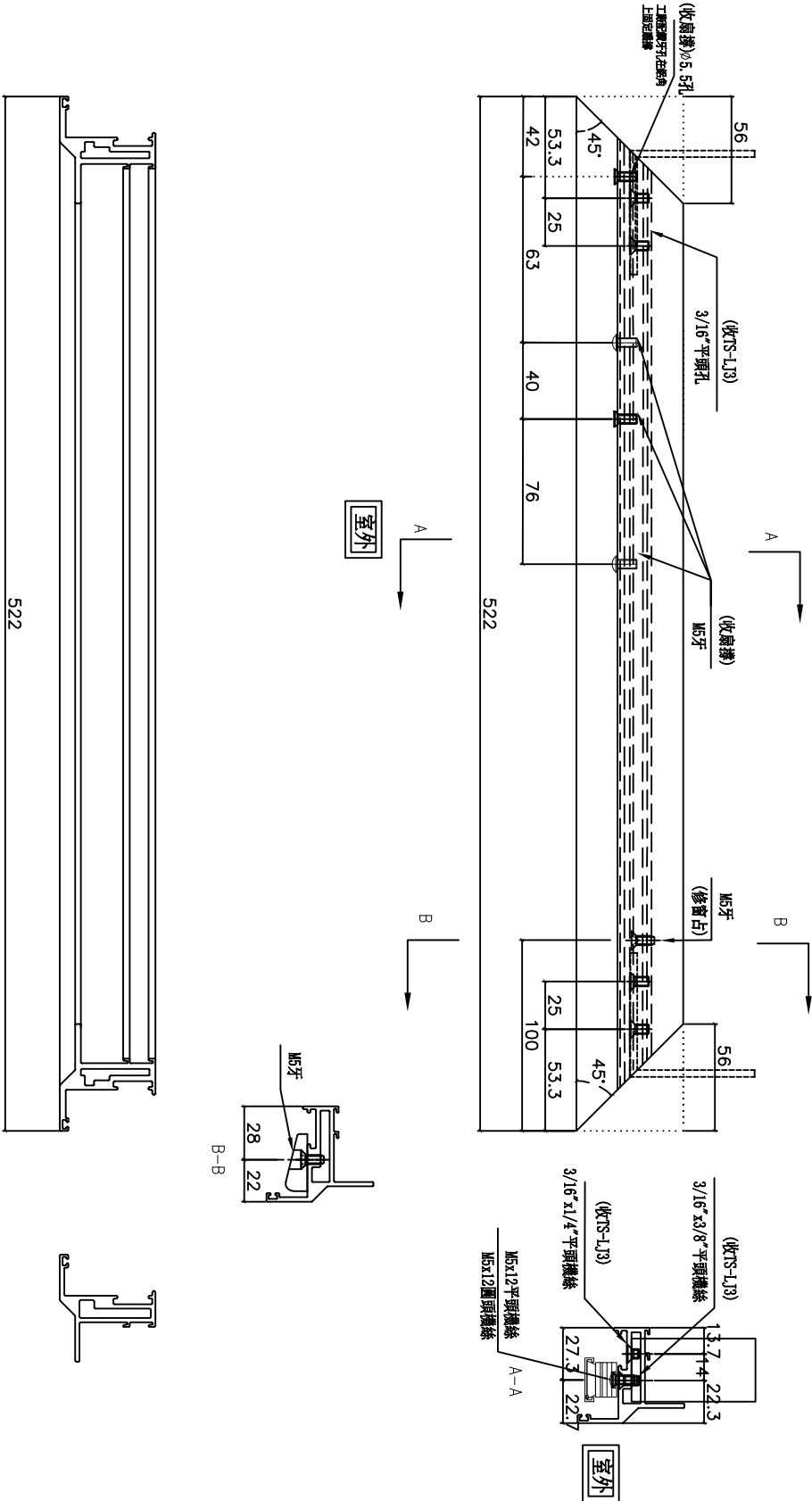
名稱	50生窗玉橫料加工圖	制圖	方強	2023. 08. 01	修改		
材料	X86011	復核	謝永林	2023. 08. 07	日期		
顏色	中灰色 (UCT542919XL-3)	批准			圖號	X86011-SHL12-T1	



美特鋁質有限公司
MIDI Aluminium Fabricator Ltd.

工程號 J856 | 地盤 天水圍天榮站

窗號	幅數	位置	樓層
AW-06k	1	T2-SIM. 1A-KIT	46/F



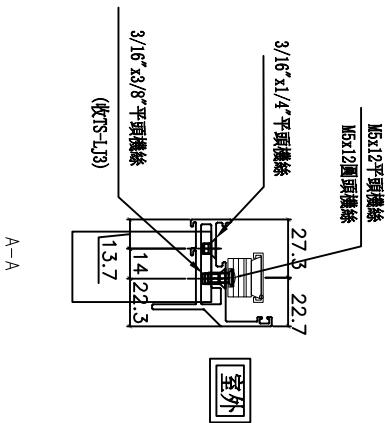
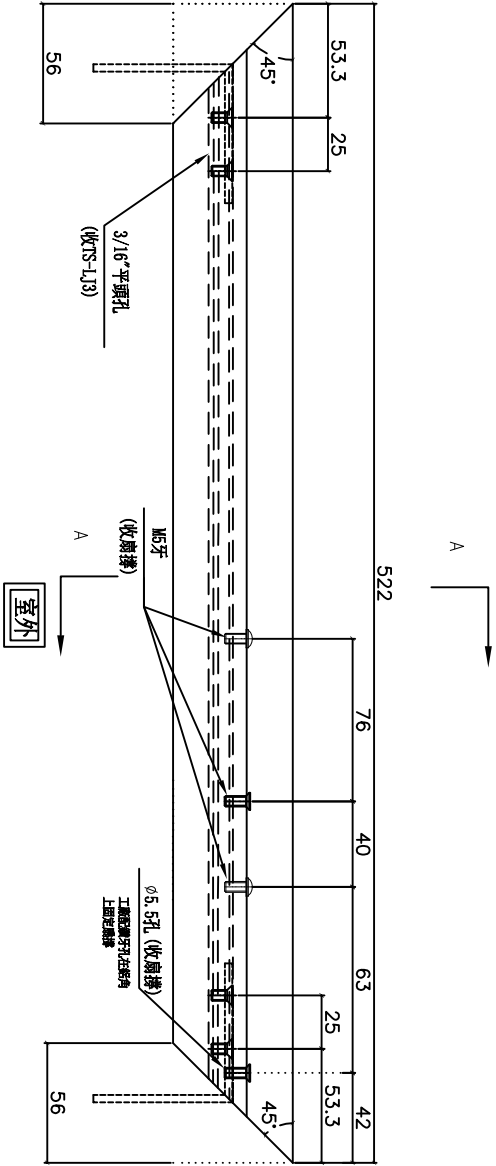
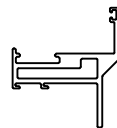
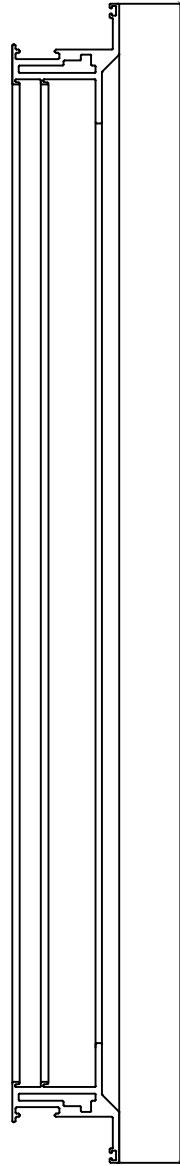
名稱	50生窗玉橫料加工圖	制圖	方強	2023.08.01	修改	
材料	X86011	復核	謝永林	2023.08.07	日期	
顏色	中灰色(UCT542919XL-3)	批准			圖號	X86011-SHL12-T2



美特鋁質有限公司
MIDI Aluminium Fabricator Ltd.

工程號 J856 | 地盤 天水圍天榮站

窗號	幅數	位置	樓層
AW-06kR	1	T3-SIM. 1A	46/F



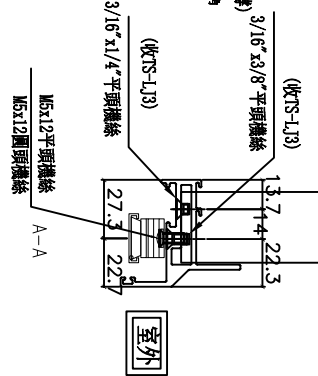
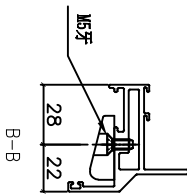
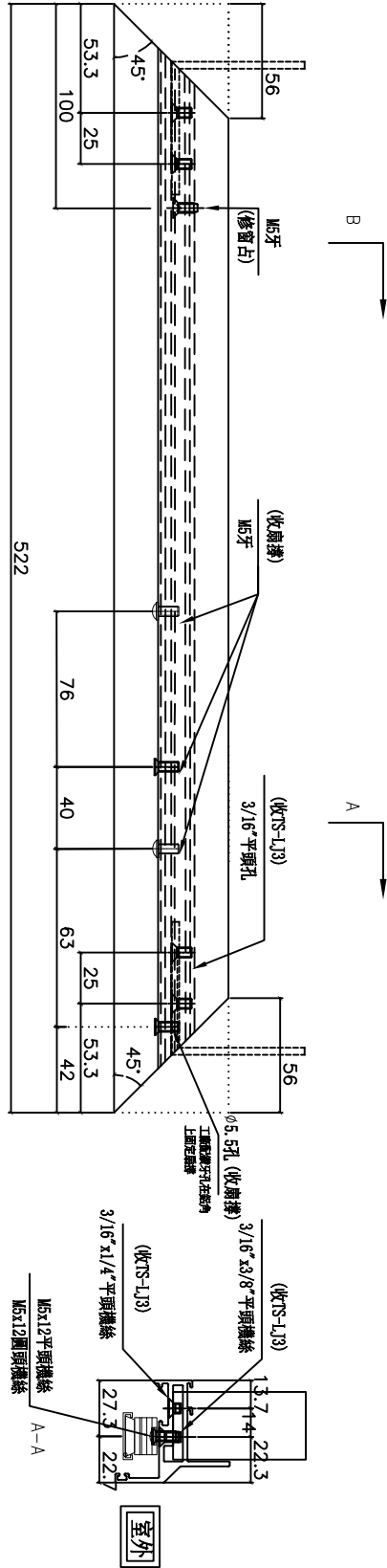
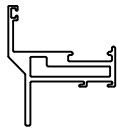
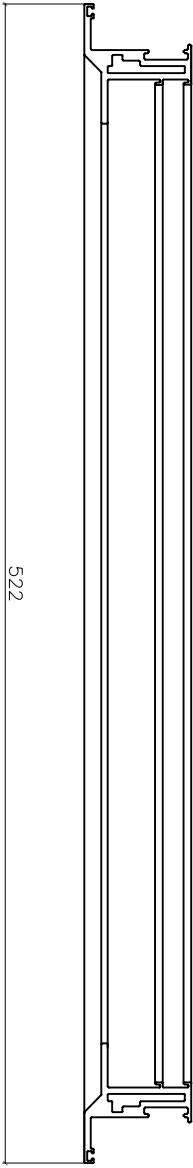
名稱	50生窗玉橫料加工圖	制圖	方強	2023. 08. 01	修改		
材料	X86011	復核	謝永林	2023. 08. 07	日期		
顏色	中灰色 (UCT542919XL-3)	批准			圖號	X86011-SHR12-T1	



美特鋁質有限公司
MIDI Aluminium Fabricator Ltd.

工程號 J856 地盤 天水圍天榮站

窗號	幅數	位置	樓層
AW-06kR	1	T3-SIM. 1A	46/F



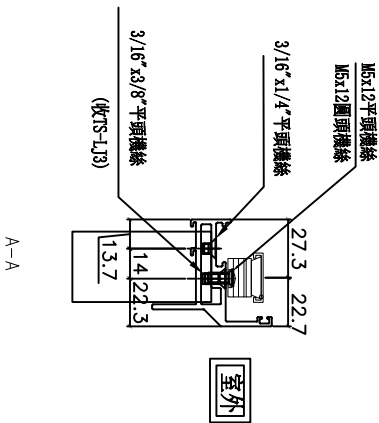
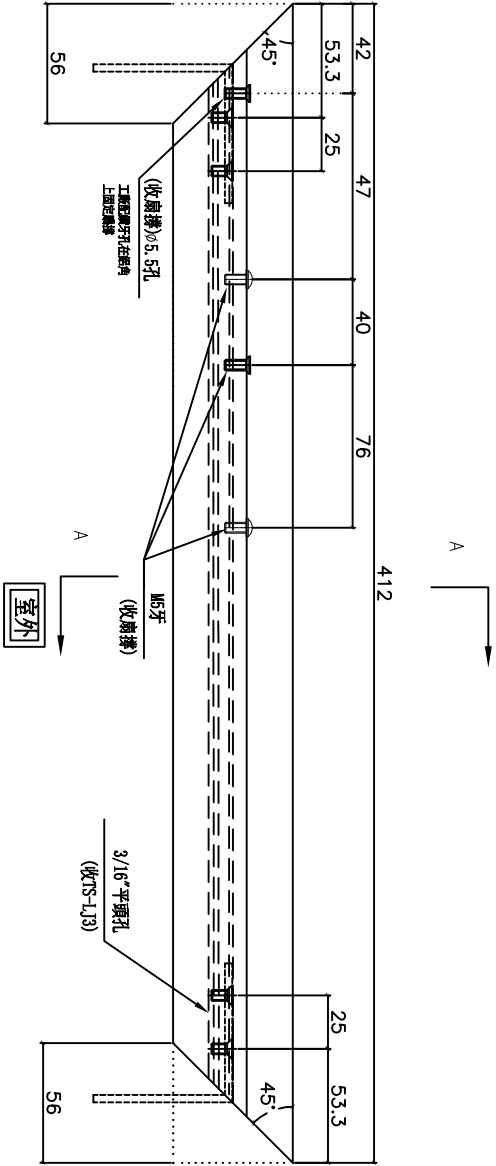
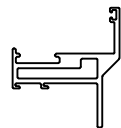
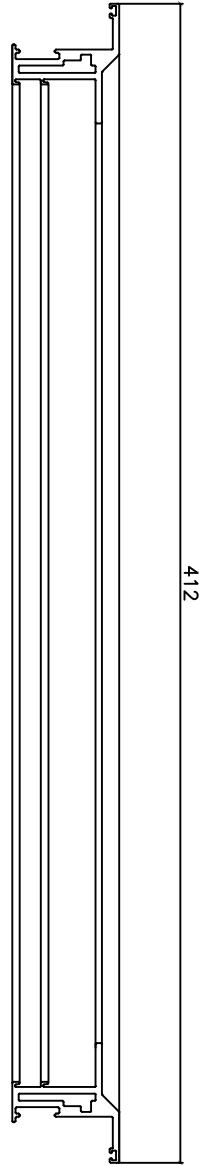
名稱	50生窗玉橫料加工圖	制圖	方強	2023. 08. 01	修改		
材料	X86011	復核	謝永林	2023. 08. 07	日期		
顏色	中灰色 (UCT542919XL-3)	批准			圖號	X86011-SHR12-T2	



美特鋁質有限公司
MIDI Aluminium Fabricator Ltd.

工程號 J856 地盤 天水圍天榮站

窗號	幅數	位置	樓層
AW-06a	1	T2-A5 ST0	46/F



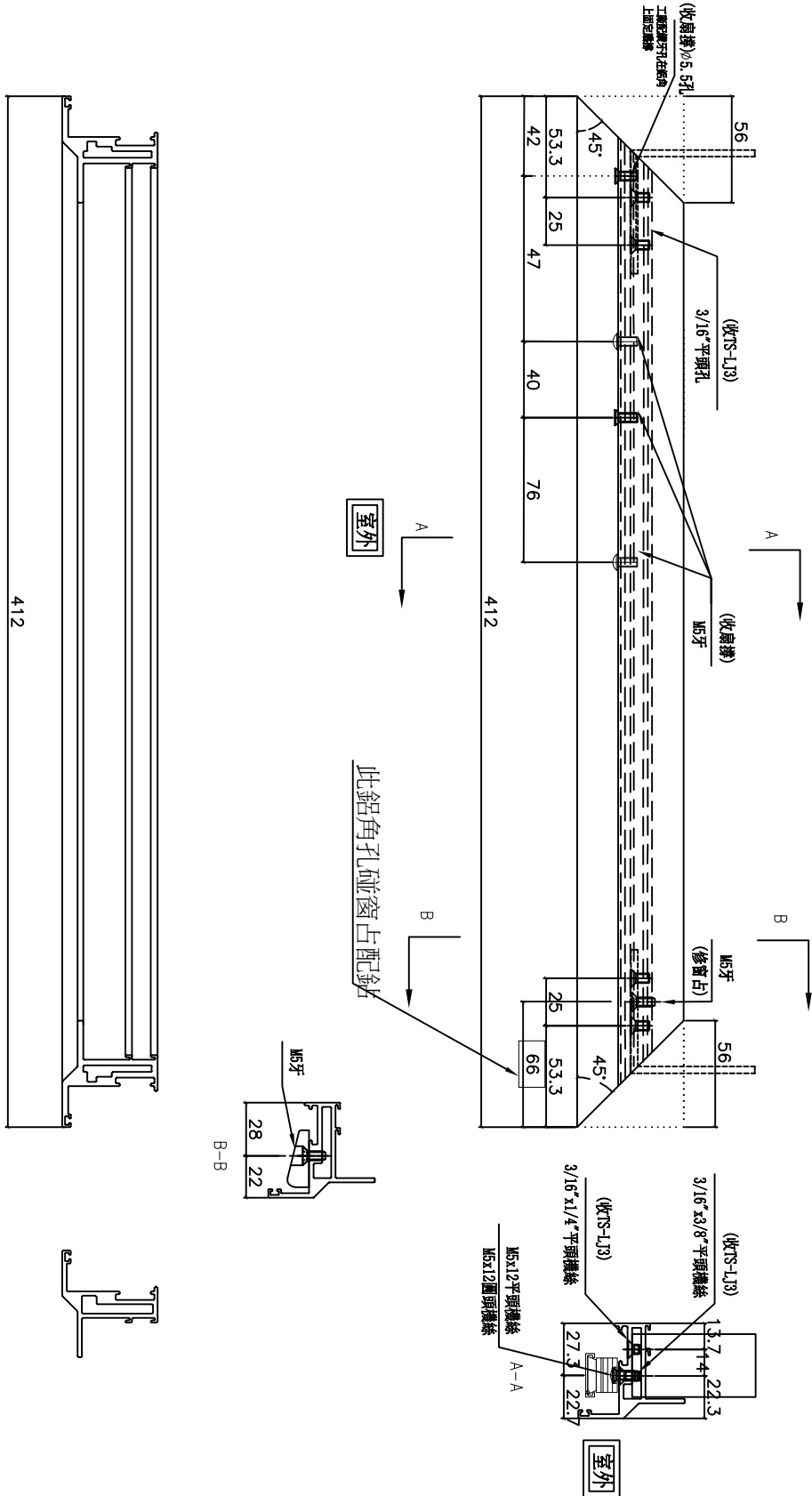
名稱	50生窗玉橫料加工圖	制圖	方強	2023.08.01	修改		
材料	X86011	復核	謝永林	2023.08.07	日期		
顏色	中灰色 (UCT542919XL-3)	批准			圖號	X86011-SHL13-T1	



美特鋁質有限公司
MIDI Aluminium Fabricator Ltd.

工程號 J856 | 地盤 天水圍天榮站

窗號	幅數	位置	樓層
AW-06a	1	T2-A5 ST0	46/F



此鋁角孔碰窗占配鋁

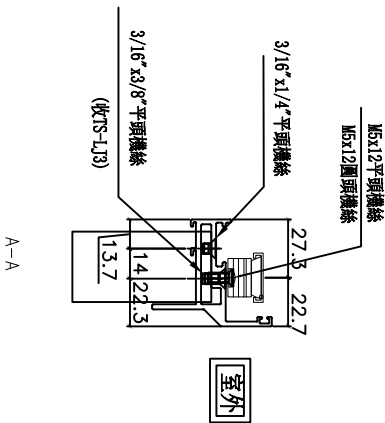
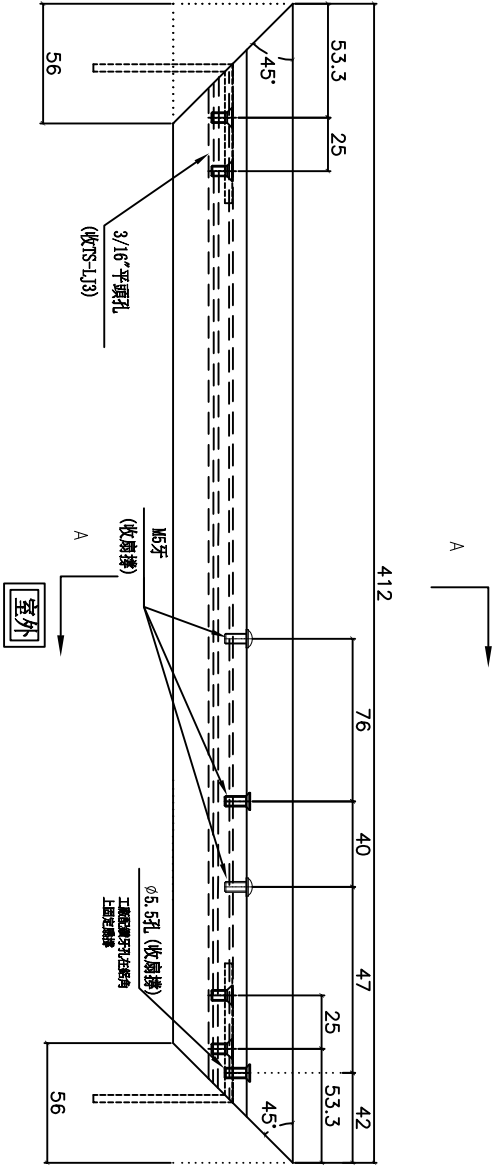
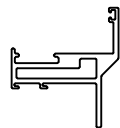
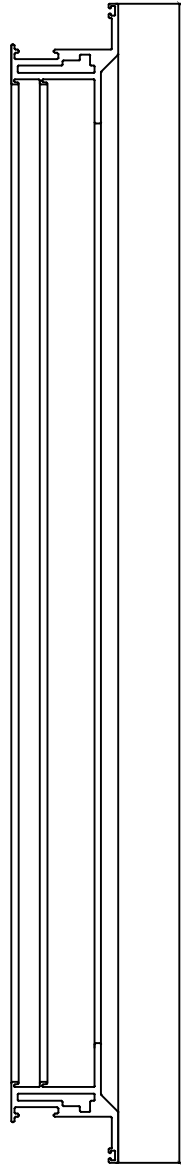
名稱	50生窗玉橫料加工圖	制圖	方強	2023.08.01	修改	
材料	X86011	復核	謝永林	2023.08.07	日期	
顏色	中灰色 (UCT542919XL-3)	批准			圖號	X86011-SHL13-T2



美特鋁質有限公司
MIDI Aluminium Fabricator Ltd.

工程號 J856 地盤 天水圍天榮站

窗號	幅數	位置	樓層
AW-06aR	1	T2-SIM. 1B UTI	46/F
AW-06aR	1	T3-B1	46/F
合計:	2		



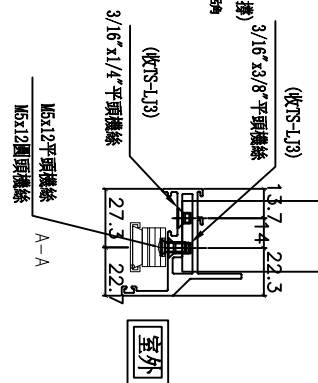
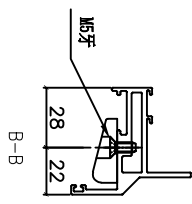
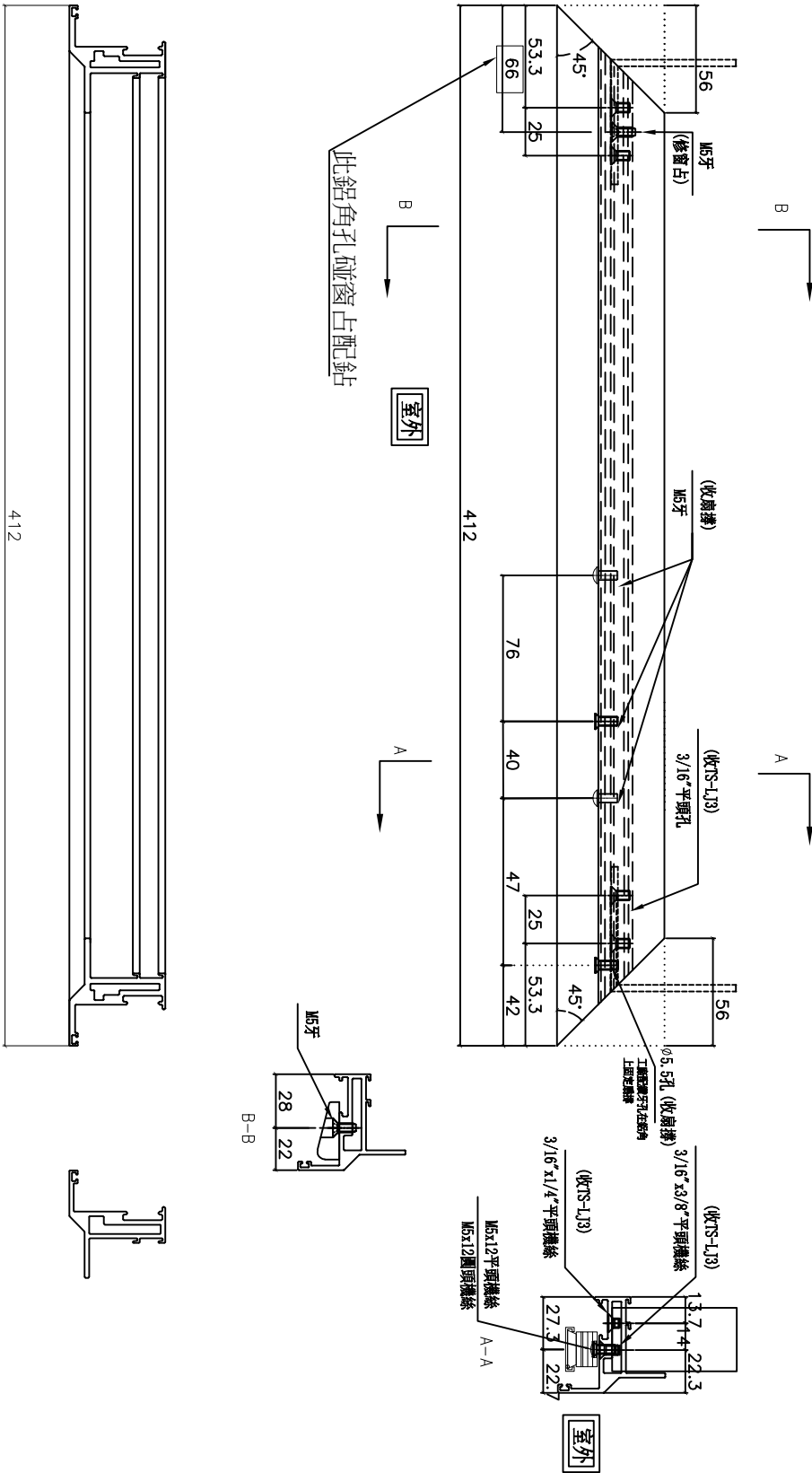
名稱	50生窗玉橫料加工圖	制圖	方強	2023. 08. 01	修改		
材料	X86011	復核	謝永林	2023. 08. 07	日期		
顏色	中灰色 (UCT542919XL-3)	批准			圖號	X86011-SHR13-T1	



美特鋁質有限公司
MIDI Aluminium Fabricator Ltd.

工程號 J856 地盤 天水圍天榮站

窗號	幅數	位置	樓層
AW-06aR	1	T2-SIM. 1B UTI	46/F
AW-06aR	1	T3-B1	46/F
合計:	2		



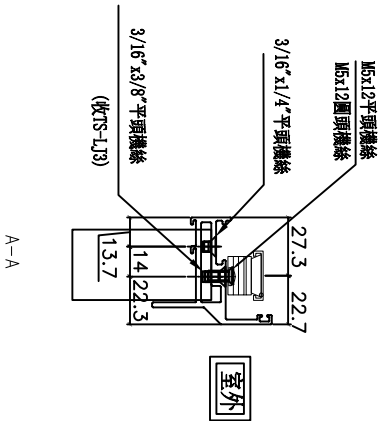
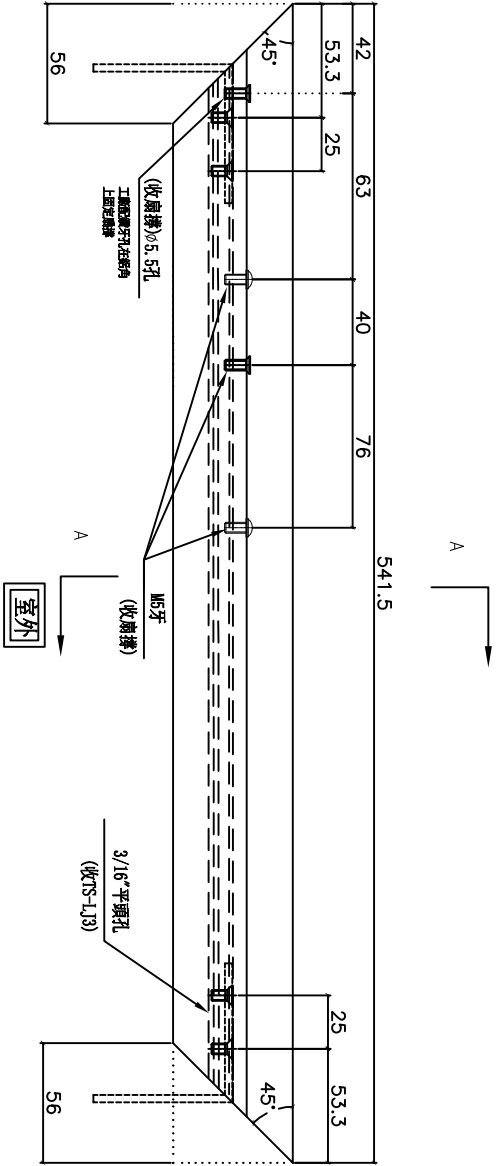
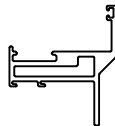
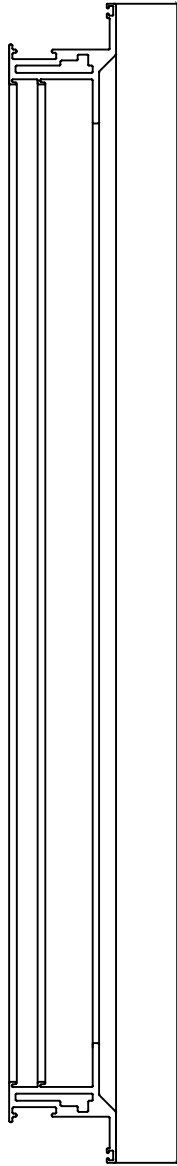
名稱	50生窗玉橫料加工圖	制圖	方強	2023. 08. 01	修改	
材料	X86011	復核	謝永林	2023. 08. 07	日期	
顏色	中灰色 (UCT542919XL-3)	批准			圖號	X86011-SHR13-T2



美特鋁質有限公司
MIDI Aluminium Fabricator Ltd.

工程號 J856 地盤 天水圍天榮站

窗號	幅數	位置	樓層
AW-11	1	T2-SIM. 1A KIT	46/F
AW-11	1	T2-SIM. 1B KIT	46/F
AW-11	1	T3-SIM. 1A KIT	46/F
AW-11	1	T3-SIM. 2A KIT	46/F
AW-11	1	T3-SIM. 1B KIT	46/F
合計:	5		



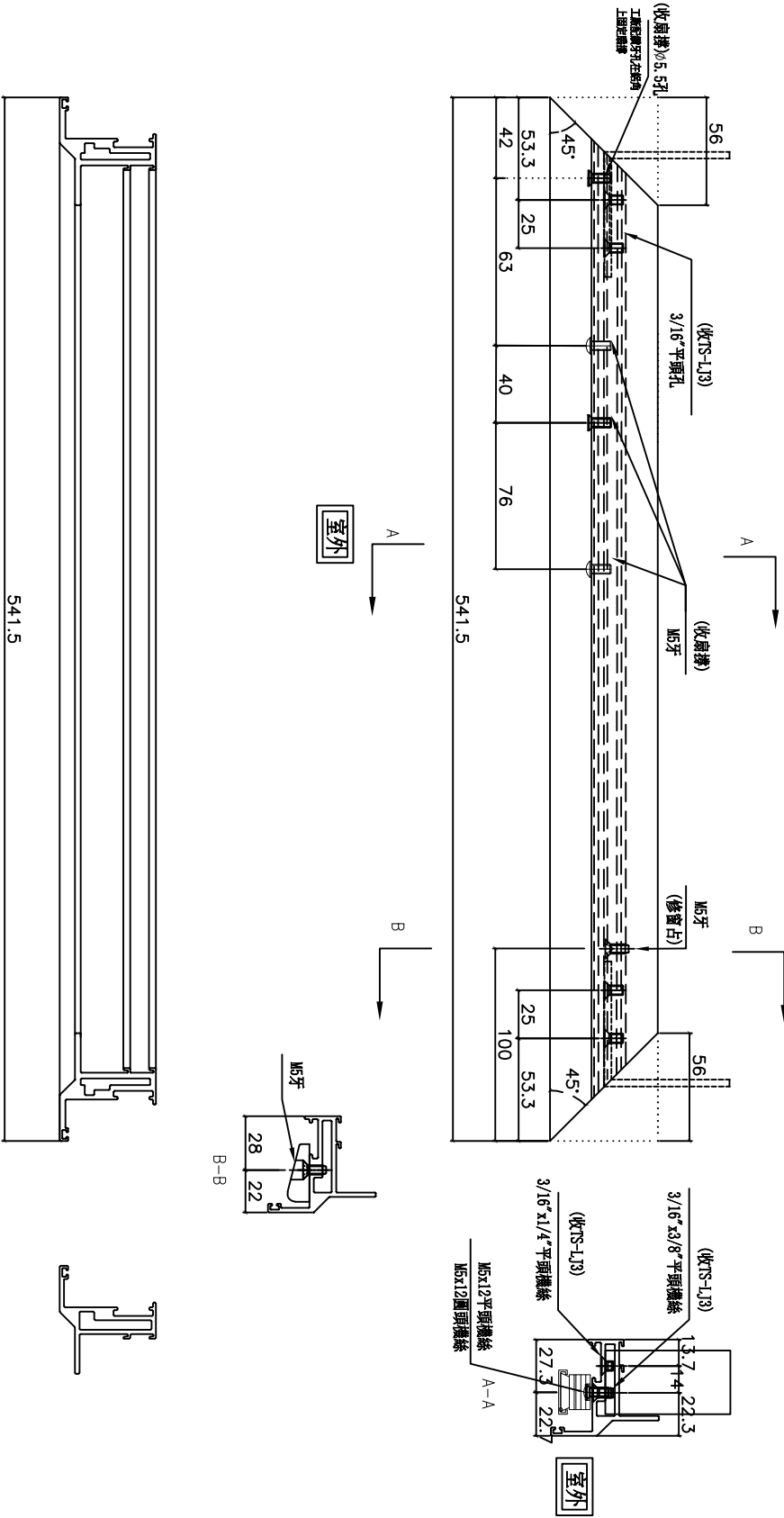
名稱	50生窗玉橫料加工圖	制圖	方強	2023. 08. 01	修改		
材料	X86011	復核	謝永林	2023. 08. 07	日期		
顏色	中灰色 (UCT542919XL-3)	批准			圖號	X86011-SHL15-T1	



美特鋁質有限公司
MIDI Aluminium Fabricator Ltd.

工程號 J856 | 地盤 天水圍天榮站

窗號	幅數	位置	樓層
AW-11	1	T2-SIM. 1A KIT	46/F
AW-11	1	T2-SIM. 1B KIT	46/F
AW-11	1	T3-SIM. 1A KIT	46/F
AW-11	1	T3-SIM. 2A KIT	46/F
AW-11	1	T3-SIM. 1B KIT	46/F
合計:	5		



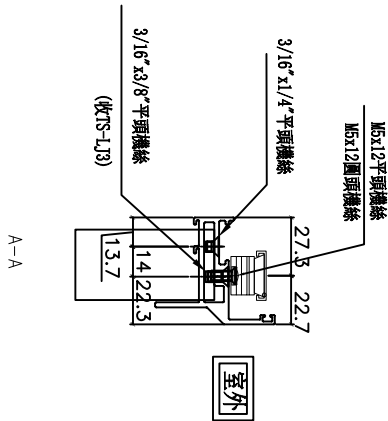
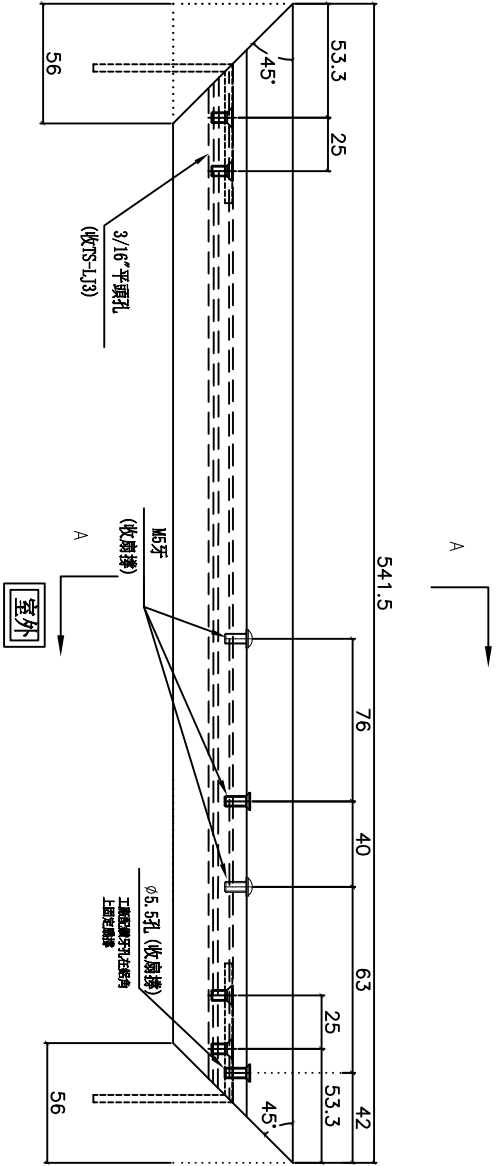
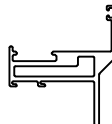
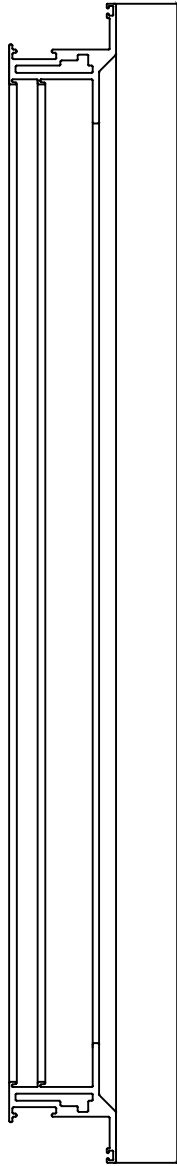
名稱	50生窗玉橫料加工圖	制圖	方強	2023. 08. 01	修改	
材料	X86011	復核	謝永林	2023. 08. 07	日期	
顏色	中灰色 (UCT542919XL-3)	批准			圖號	X86011-SHL15-T2



美特鋁質有限公司
MIDI Aluminium Fabricator Ltd.

工程號 J856 地盤 天水圍天榮站

窗號	幅數	位置	樓層
AW-11	1	T2-SIM. 1A KIT	46/F
AW-11	1	T2-SIM. 1B KIT	46/F
AW-11	1	T3-SIM. 1A KIT	46/F
AW-11	1	T3-SIM. 2A KIT	46/F
AW-11	1	T3-SIM. 1B KIT	46/F
合計:	5		



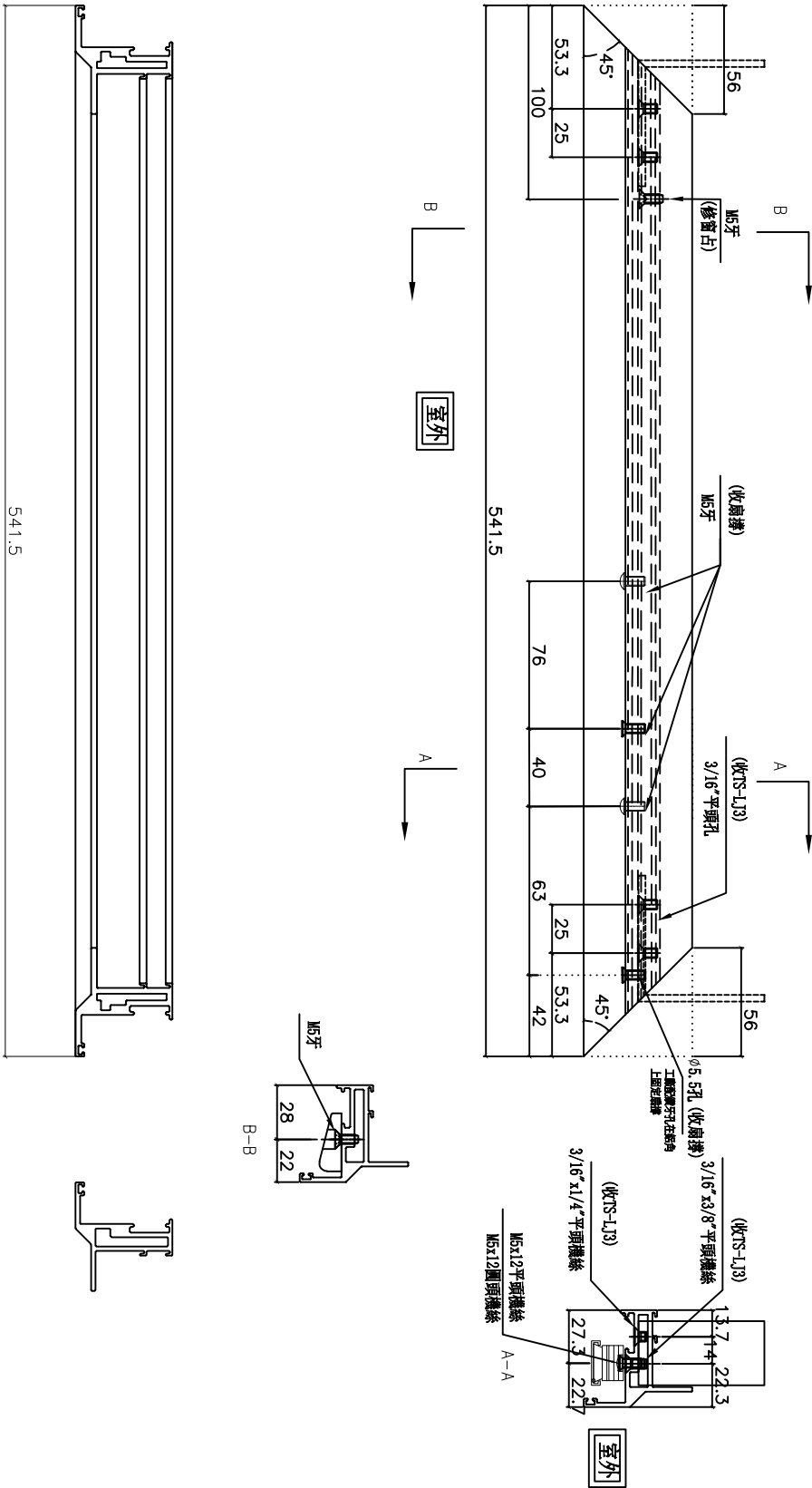
名稱	50生窗玉橫料加工圖	制圖	方強	2023. 08. 01	修改	
材料	X86011	復核	謝永林	2023. 08. 07	日期	
顏色	中灰色 (UCT542919XL-3)	批准			圖號	X86011-SHR15-T1



美特鋁質有限公司
MIDI Aluminium Fabricator Ltd.

工程號 J856 地盤 天水圍天榮站

窗號	幅數	位置	樓層
AW-11	1	T2-SIM. 1A KIT	46/F
AW-11	1	T2-SIM. 1B KIT	46/F
AW-11	1	T3-SIM. 1A KIT	46/F
AW-11	1	T3-SIM. 2A KIT	46/F
AW-11	1	T3-SIM. 1B KIT	46/F
合計:	5		



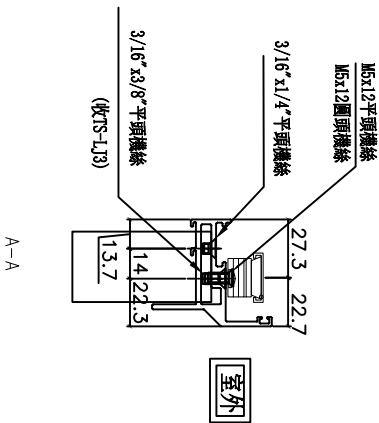
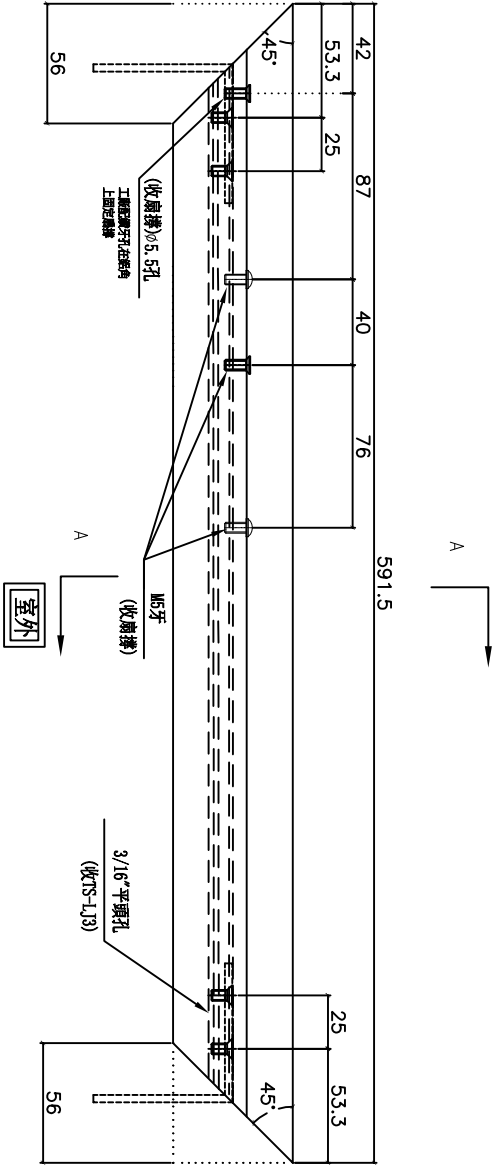
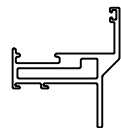
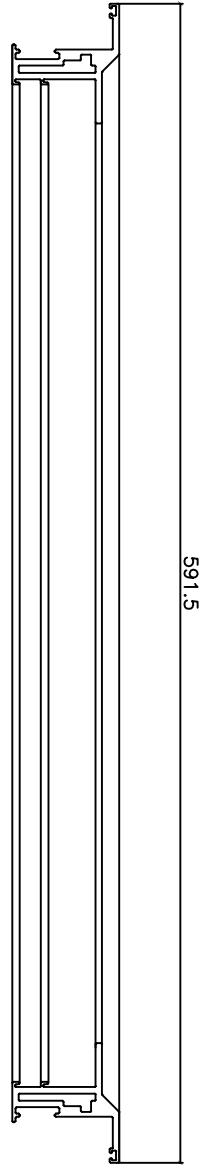
名稱	50生窗玉橫料加工圖	制圖	方強	2023. 08. 01	修改	
材料	X86011	復核	謝永林	2023. 08. 07	日期	
顏色	中灰色 (UCT542919XL-3)	批准			圖號	X86011-SHR15-T2



美特鋁質有限公司
MIDI Aluminium Fabricator Ltd.

工程號 J856 | 地盤 天水圍天榮站

窗號	幅數	位置	樓層
AW-11a	1	T3-SIM. 2B KIT	46/F



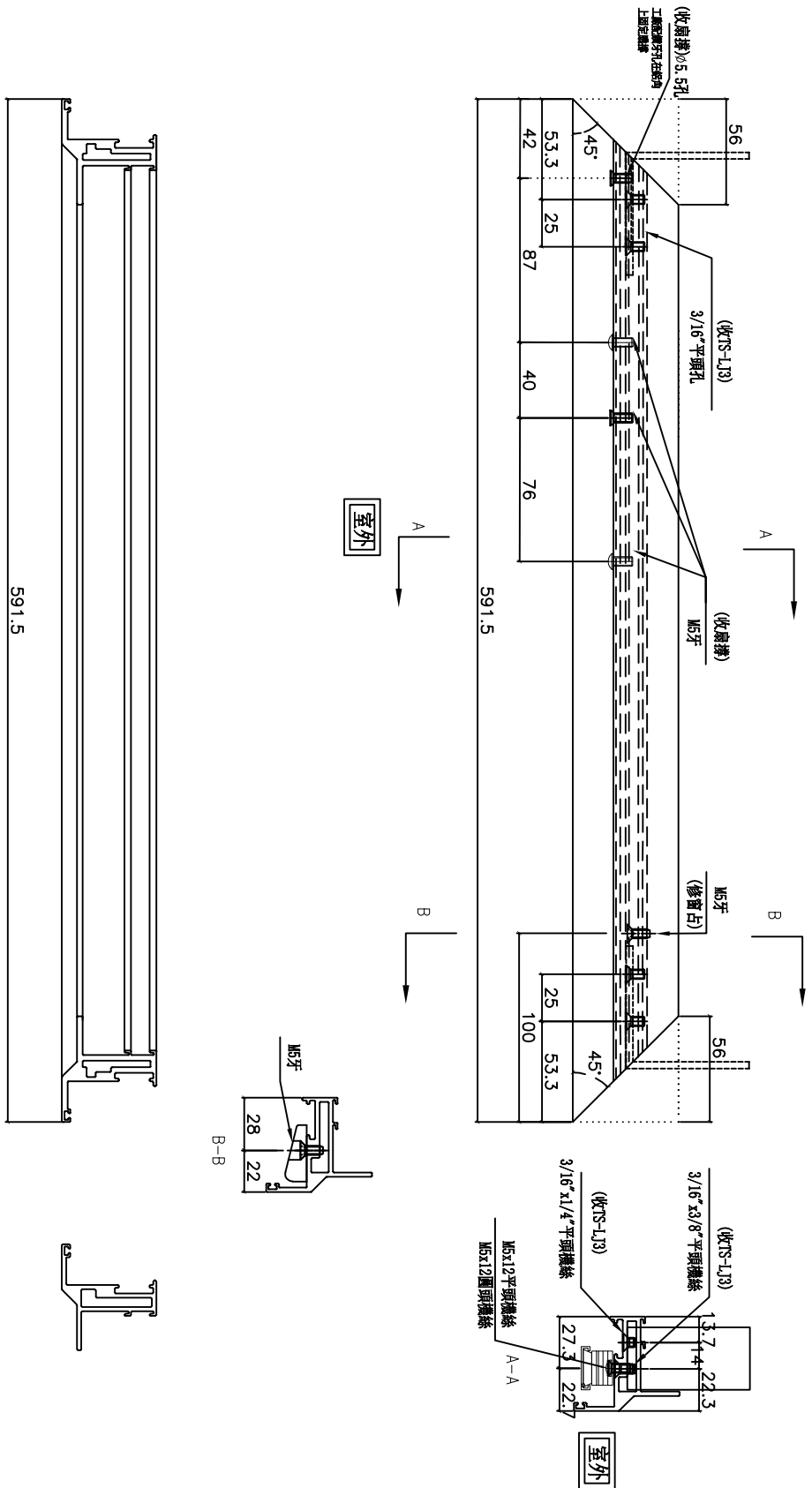
名稱	50生窗玉橫料加工圖	制圖	方強	2023. 08. 01	修改		
材料	X86011	復核	謝永林	2023. 08. 07	日期		
顏色	中灰色 (UCT542919XL-3)	批准			圖號	X86011-SHL16-T1	



美特鋁質有限公司
MIDI Aluminium Fabricator Ltd.

工程號 J856 | 地盤 天水圍天榮站

窗號	幅數	位置	樓層
AW-11a	1	T3-SIM. 2B KIT	46/F



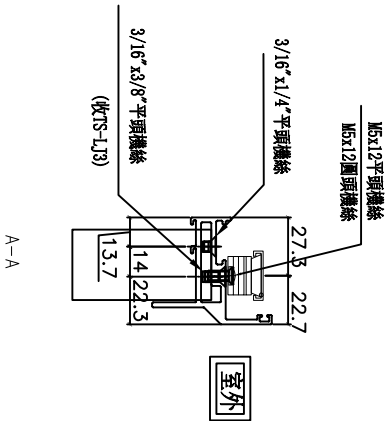
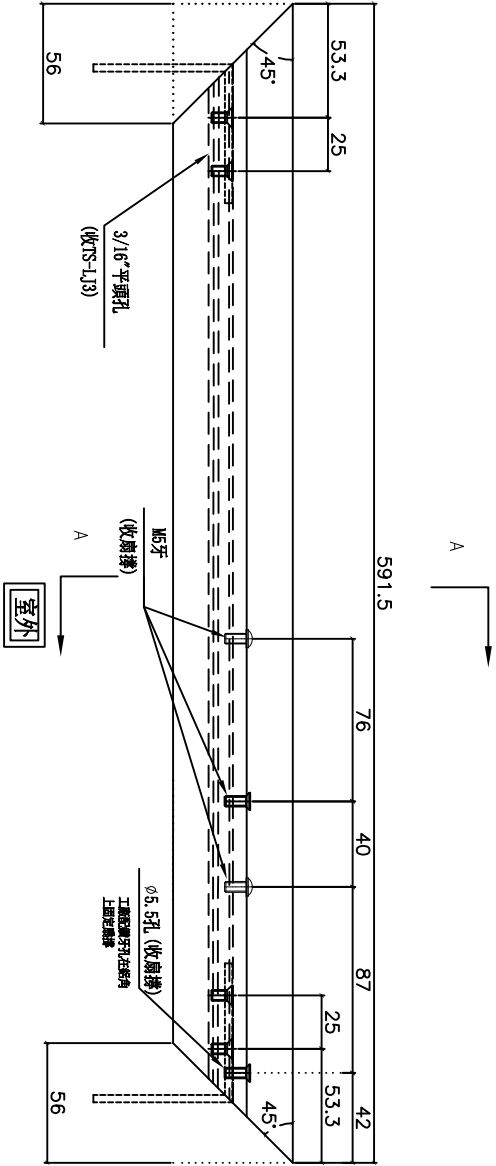
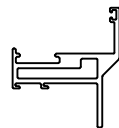
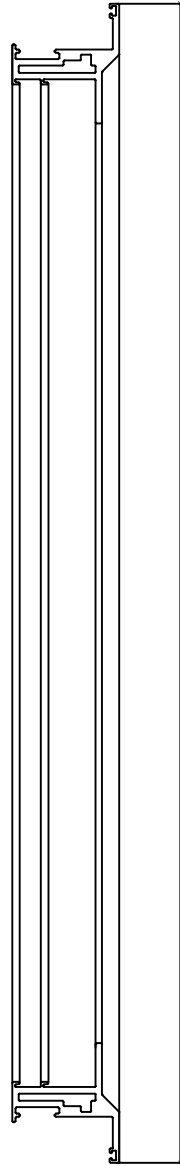
名稱	50生窗玉橫料加工圖	制圖	方強	2023. 08. 01	修改	
材料	X86011	復核	謝永林	2023. 08. 07	日期	
顏色	中灰色 (UCT542919XL-3)	批准			圖號	X86011-SHL16-T2



美特鋁質有限公司
MIDI Aluminium Fabricator Ltd.

工程號 J856 | 地盤 天水圍天榮站

窗號	幅數	位置	樓層
AW-11a	1	T3-SIM. 2B KIT	46/F



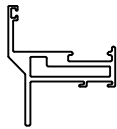
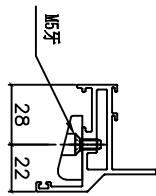
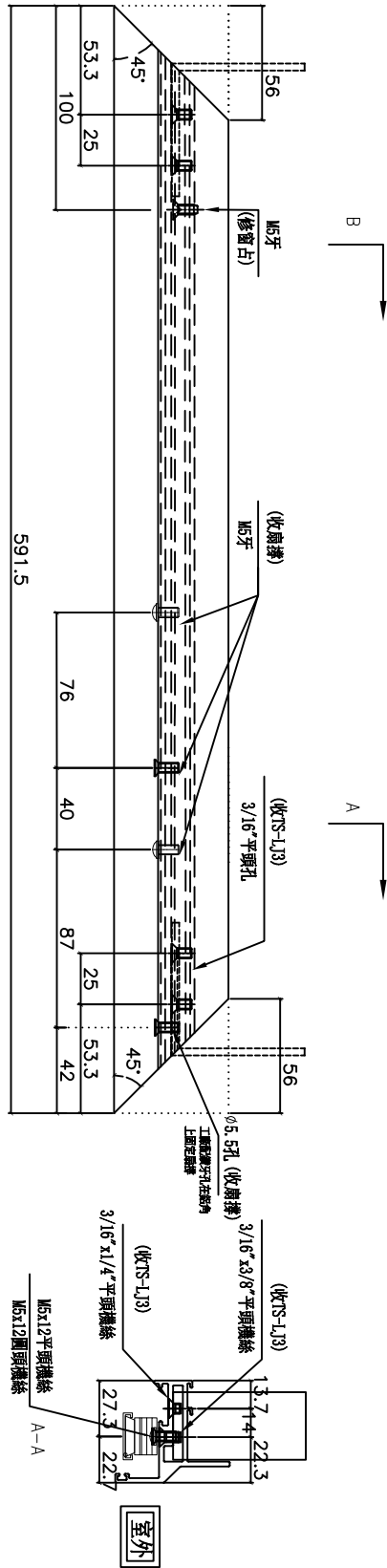
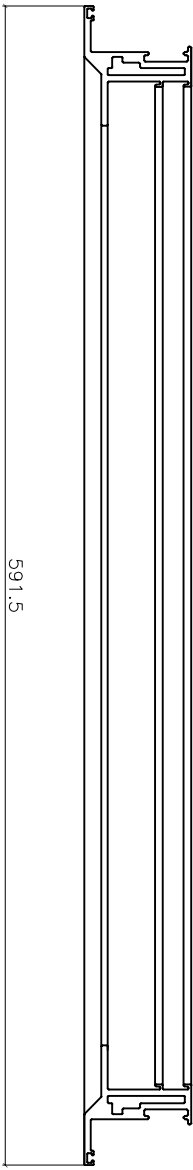
名稱	50生窗玉橫料加工圖	制圖	方強	2023. 08. 01	修改		
材料	X86011	復核	謝永林	2023. 08. 07	日期		
顏色	中灰色 (UCT542919XL-3)	批准			圖號	X86011-SHR16-T1	



美特鋁質有限公司
MIDI Aluminium Fabricator Ltd.

工程號 J856 地盤 天水圍天榮站

窗號	幅數	位置	樓層
AW-11a	1	T3-SIM. 2B KIT	46/F



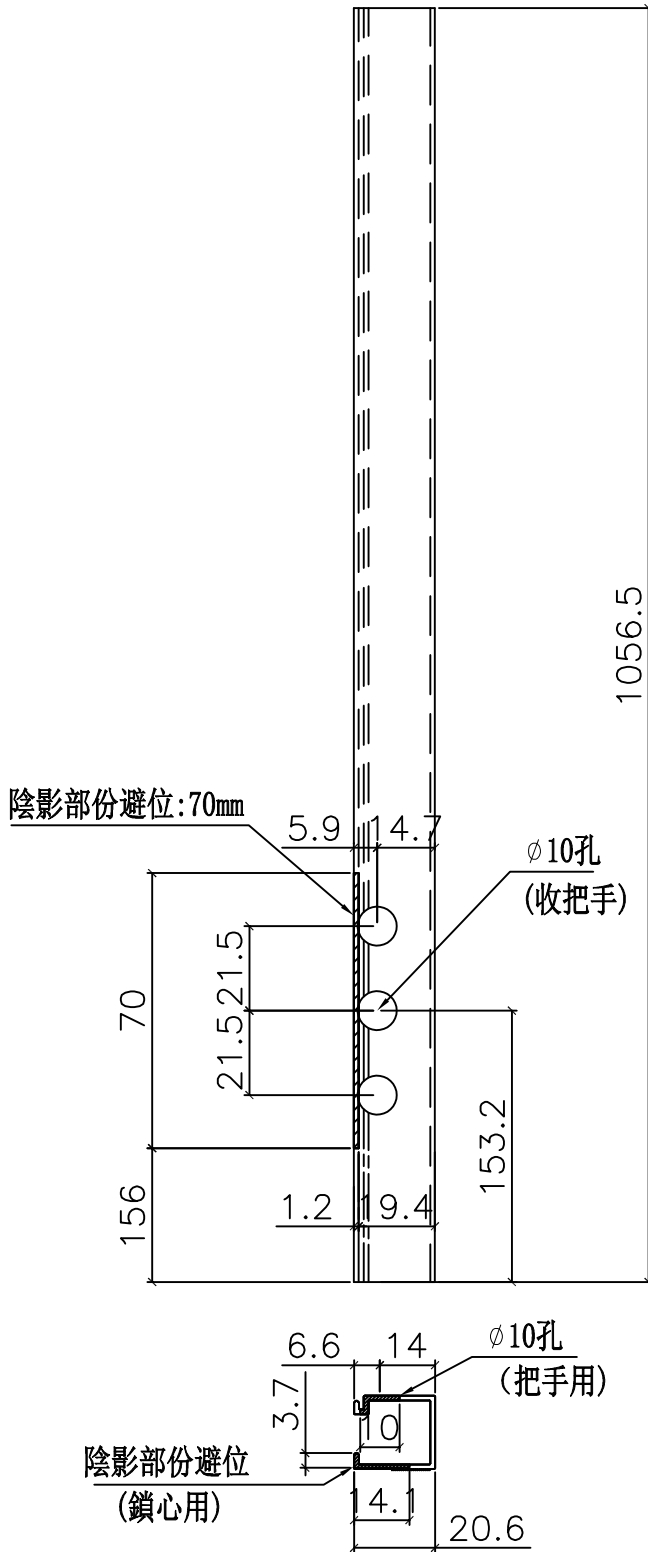
名稱	50生窗玉橫料加工圖	制圖	方強	2023. 08. 01	修改		
材料	X86011	復核	謝永林	2023. 08. 07	日期		
顏色	中灰色 (UCT542919XL-3)	批准			圖號	X86011-SHR16-T2	



美特鋁質有限公司
MIDI Aluminium Fabricator Ltd.

工程號 J856 | 地盤 天水圍天榮站

窗號	幅數	位置	樓層
AW-06(後)	1	T2-A8 BATH	46/F
AW-06(後)	1	T2-SIM. 1B B2	46/F
AW-06e	1	T2-SIM. 1B MB	46/F
AW-06k	1	T2-SIM. 1A-KIT	46/F
AW-06a	1	T2-A5 STO	46/F
AW-11	1	T2-SIM. 1A KIT	46/F
AW-11	1	T2-SIM. 1B KIT	46/F
AW-11	1	T3-SIM. 1A KIT	46/F
AW-11	1	T3-SIM. 2A KIT	46/F
AW-11	1	T3-SIM. 1B KIT	46/F
AW-11a	1	T3-SIM. 2B KIT	46/F
AW-13	1	T2-SIM. 1A UTI	46/F
合計:	12		



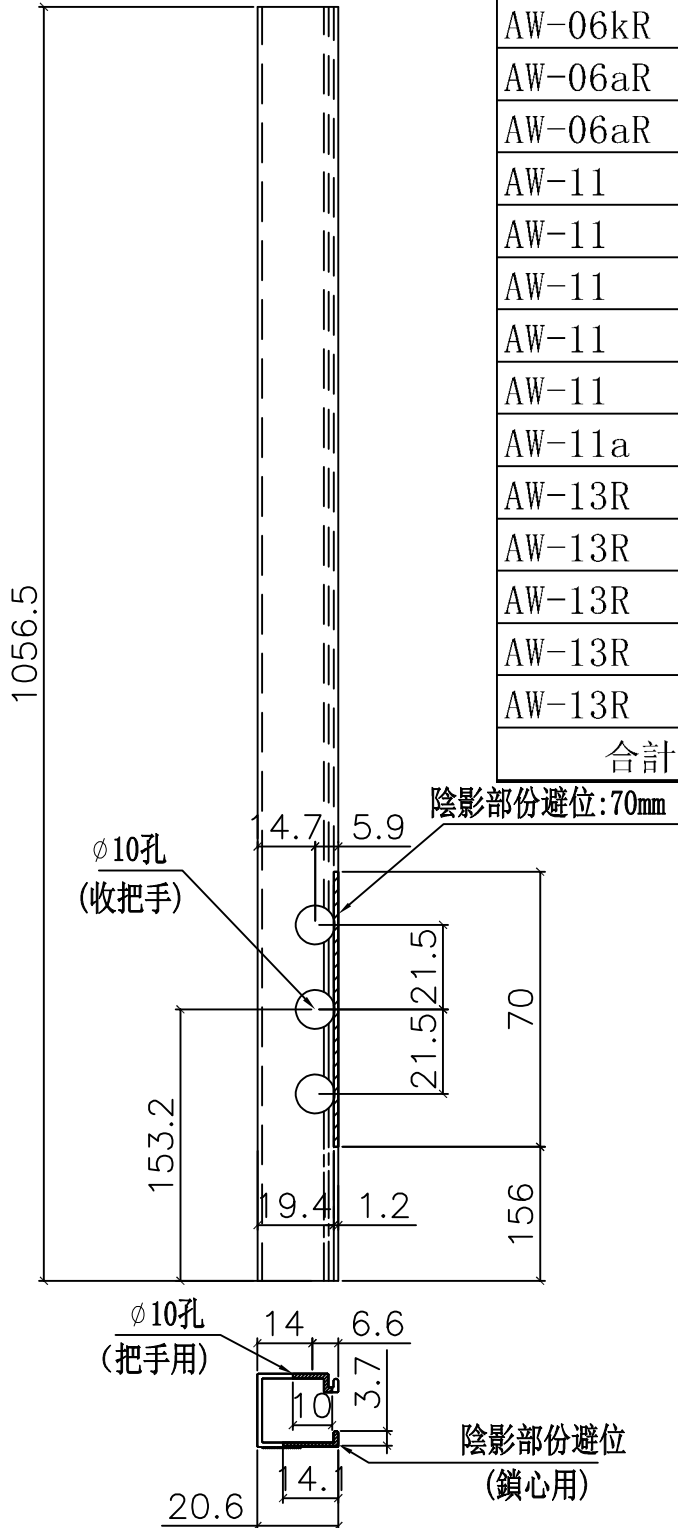
名稱	生窗手柄玻璃線加工圖	制圖	方強	2023. 08. 01	修改		
材料	X86017	復核	謝永林	2023. 08. 07	日期		
顏色	中灰色 (UCT542919XL-3)	批准			圖號	X86017-S11L	



美特鋁質有限公司
MIDI Aluminium Fabricator Ltd.

工程號 J856 | 地盤 天水圍天榮站

窗號	幅數	位置	樓層
AW-06R(後)	1	T2-SIM. 1A B2	46/F
AW-06R(後)	1	T3-SIM. 1A MB	46/F
AW-06R(後)	1	T3-SIM. 1A B3	46/F
AW-06R(後)	1	T3-SIM. 2B B3	46/F
AW-06eR	1	T2-SIM. 1A MB	46/F
AW-06kR	1	T3-SIM. 1A	46/F
AW-06aR	1	T2-SIM. 1B UTI	46/F
AW-06aR	1	T3-B1	46/F
AW-11	1	T2-SIM. 1A KIT	46/F
AW-11	1	T2-SIM. 1B KIT	46/F
AW-11	1	T3-SIM. 1A KIT	46/F
AW-11	1	T3-SIM. 2A KIT	46/F
AW-11	1	T3-SIM. 1B KIT	46/F
AW-11a	1	T3-SIM. 2B KIT	46/F
AW-13R	1	T2-SIM. 2B UTI	46/F
AW-13R	1	T3-SIM. 1A UTI	46/F
AW-13R	1	T3-SIM. 2A UTI	46/F
AW-13R	1	T3-SIM. 1B UTI	46/F
AW-13R	1	T3-SIM. 2B UTI	46/F
合計:	19		



名稱	生窗手柄玻璃線加工圖	制圖	方強	2023. 08. 01	修改			
材料	X86017	復核	謝永林	2023. 08. 07	日期			
顏色	中灰色 (UCT542919XL-3)	批准			圖號	X86017-S11R		