



工程指示 / 要求簡箋 ENGINEER INSTRUCTIONS(E.I.)

工程指示編號:	EI- 6559	修改版本:	-
	HK-		
工程編號:	J 856	工程名稱:	TSWTL23 天榮
收件人:	偉哥/林哥	發件人:	Thomas Wong
工程項目:	用Keeper樣板箱 佛沙窗	日期:	29/07/2023

<input checked="" type="checkbox"/> 原合約工程包	<input type="checkbox"/> 原合約工程加 / 減脹 QT-	<input type="checkbox"/> 新工程報價 QT-
--	--	------------------------------------

信件批核號碼/圖紙參考編號:	批核模具圖紙編號:
客戶指示附件:	管理內部批簽署:

<input type="checkbox"/> 初步鋁料 B.M.	<input type="checkbox"/> 加工拆圖, 然後生產	<input type="checkbox"/> 尺寸表
<input type="checkbox"/> 正式鋁料 B.M.	<input type="checkbox"/> 技術上資料/指示	<input type="checkbox"/> 報價
<input type="checkbox"/> 配件 B.M.	<input type="checkbox"/> 樣辦或貨品說明書	<input type="checkbox"/> 分判合約
<input type="checkbox"/> 其他:		

內容: 請根據附件制作有關 <sup>佛沙</sup> 窗用Keeper樣板箱 (共3套)  
 立興 ASRP 13.8.  
 KMPI 特造尺寸 10.5.

完成上列要求日期: 01/08/2023

國內

<input type="checkbox"/> 生產技術總監	<input type="checkbox"/> 連附件	<input type="checkbox"/> 技術部	<input type="checkbox"/> 連附件	<input type="checkbox"/> 生產部	<input type="checkbox"/> 連附件
<input type="checkbox"/> 採購部	<input type="checkbox"/> 連附件	<input type="checkbox"/> 生產統籌部	<input type="checkbox"/> 連附件	<input type="checkbox"/> 報關組	<input type="checkbox"/> 連附件
<input type="checkbox"/> 質檢部	<input type="checkbox"/> 連附件	<input type="checkbox"/> 會計部	<input type="checkbox"/> 連附件	<input type="checkbox"/> 機械設計部	<input type="checkbox"/> 連附件
<input type="checkbox"/> 香港辦	<input type="checkbox"/> 連附件	<input type="checkbox"/> 其他:			

香港

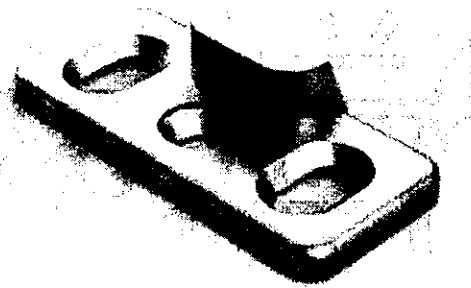
<input type="checkbox"/> 行政部	<input type="checkbox"/> 連附件	<input type="checkbox"/> 會計部	<input type="checkbox"/> 連附件	<input type="checkbox"/> 統籌部	<input type="checkbox"/> 連附件	<input type="checkbox"/> 工程部	<input type="checkbox"/> 連附件
<input type="checkbox"/> 採購部	<input type="checkbox"/> 連附件	<input type="checkbox"/> QS部	<input type="checkbox"/> 連附件	<input type="checkbox"/> 地盤管理	<input type="checkbox"/> 連附件	<input checked="" type="checkbox"/> 維修部	<input checked="" type="checkbox"/> 連附件

*發件人簽署: 瑋	*組別成員批核簽署: 楊勝強
傳遞編號:	項目經理簽署:

# 立興(楊氏)有限公司

## LIP HING (YEUNG'S) COMPANY LIMITED

**KMPI** 多點鎖內鎖型鎖口  
Multipoint lock keeper

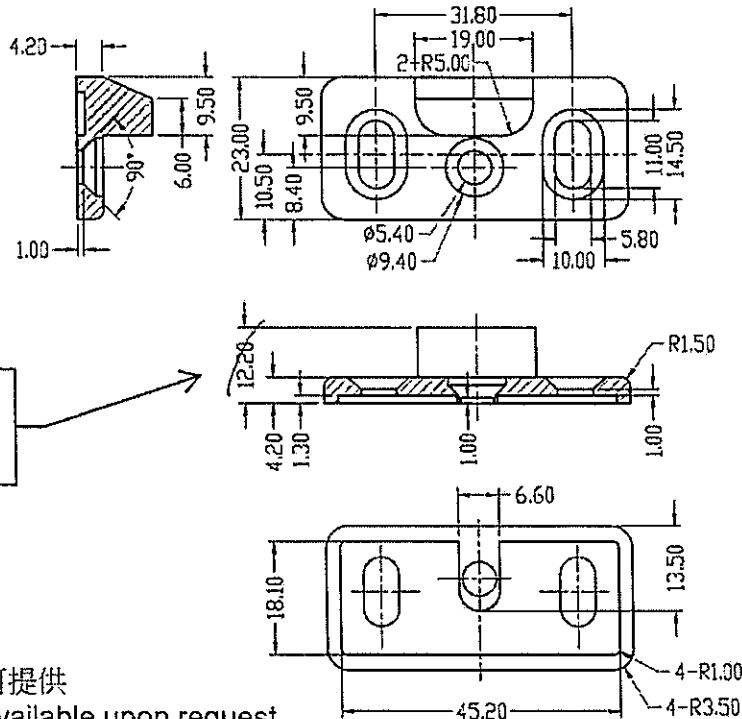


**特徵**

物料: 鋅合金  
表面處理: 電鍍  
\*\*\*所有螺絲孔需收上合適螺絲

**Features**

Material: Zinc alloy  
Finishing: Anodized  
\*\*\* All screw holes must be mounted with proper screws.



✂  
特做尺寸高度10.5mm;  
其他尺寸按現時款式

有測驗報告可提供  
Test report available upon request

立興(楊氏)有限公司

香港葵涌 葵昌路26-38號  
豪華工業大廈8字樓D座

立興楊氏實業(深圳)有限公司

中國廣東深圳市 光明新區  
玉塘街道 田寮社區 田益一街10號

電話 (852) 2412 2288 / 2423 8620 / 2412 2490 | 傳真 (852) 2489 2766

電郵 main@liphingyeungs.com.hk | 網址 sz-liphingyeungs.com

**Application for Test**  
**LOAD TEST FOR SINGLE LOCKING DEVICES OF OPENABLE SASHES / SUB-FRAMES**  
**(BUILDINGS DEPARTMENT PNAP APP-37 (MAY 2020))**

Customer's name :	Yee Fai Construction Company Limited (Main Contractor) / Midi Aluminium Fabricator Ltd.	
Customer's address :		
Contract No. :	-	Works Order No. : -
Project :	Proposed Development above Light Rail Tin Wing Stop, TSWTL No. 23, Area 33, Tin Shui Wai, N.T.	

Sample Information		Embedment:
Sample Description	Multi Point Lock	
Supplier	Lip Hing (Yeung's) Company Limited	
Model	KMPI (10.5) ACRP-13.5	
Material	Alloy Stainless steel	
Quantity	5 sets	
Other	---	

