



工程指示 / 要求簡箋 ENGINEER INSTRUCTIONS(E.I.)

工程指示編號:	EI- 6550A	修改版本:	A
	HK- 0962		
工程編號:	J 856	工程名稱:	天榮站
收件人:	生統/Maggie/峰少	發件人:	Iris
工程項目:	T1 旭格趟門玻璃(放行生產)(A版本)	日期:	24/05/2024

<input checked="" type="checkbox"/> 原合約工程包	<input type="checkbox"/> 原合約工程加 / 減脹 QT-	<input type="checkbox"/> 新工程報價 QT-
--	--	------------------------------------

信件批核號碼/圖紙參考編號:	批核模具圖紙編號:
客戶指示附件:	管理內部批簽署:

<input type="checkbox"/> 初步鋁料 B.M.	<input type="checkbox"/> 加工拆圖, 然後生產	<input type="checkbox"/> 尺寸表
<input type="checkbox"/> 正式鋁料 B.M.	<input type="checkbox"/> 技術上資料/指示	<input type="checkbox"/> 報價
<input type="checkbox"/> 配件 B.M.	<input type="checkbox"/> 樣辦或貨品說明書	<input type="checkbox"/> 分判合約
<input type="checkbox"/> 其他:		

內容:  
T1 旭格趟門玻璃(放行生產)(A版本)

因之前寫[待指令才可生產], 現通知放行生產及數量有修改

完成上列要求日期: 14/06/2024

國內


<input type="checkbox"/> 生產技術總監	<input type="checkbox"/> 連附件	<input checked="" type="checkbox"/> 技術部	<input checked="" type="checkbox"/> 連附件	<input type="checkbox"/> 生產部	<input type="checkbox"/> 連附件
<input type="checkbox"/> 採購部	<input type="checkbox"/> 連附件	<input checked="" type="checkbox"/> 生產統籌部	<input checked="" type="checkbox"/> 連附件	<input type="checkbox"/> 報關組	<input type="checkbox"/> 連附件
<input type="checkbox"/> 質檢部	<input type="checkbox"/> 連附件	<input type="checkbox"/> 會計部	<input type="checkbox"/> 連附件	<input type="checkbox"/> 機械設計部	<input type="checkbox"/> 連附件
<input type="checkbox"/> 香港辦	<input type="checkbox"/> 連附件	<input type="checkbox"/> 其他:			

香港

<input type="checkbox"/> 行政部	<input type="checkbox"/> 連附件	<input type="checkbox"/> 會計部	<input type="checkbox"/> 連附件	<input type="checkbox"/> 統籌部	<input type="checkbox"/> 連附件	<input type="checkbox"/> 工程部	<input type="checkbox"/> 連附件
<input checked="" type="checkbox"/> 採購部	<input checked="" type="checkbox"/> 連附件	<input type="checkbox"/> QS部	<input type="checkbox"/> 連附件	<input checked="" type="checkbox"/> 地盤管理	<input checked="" type="checkbox"/> 連附件	<input type="checkbox"/> 維修部	<input type="checkbox"/> 連附件

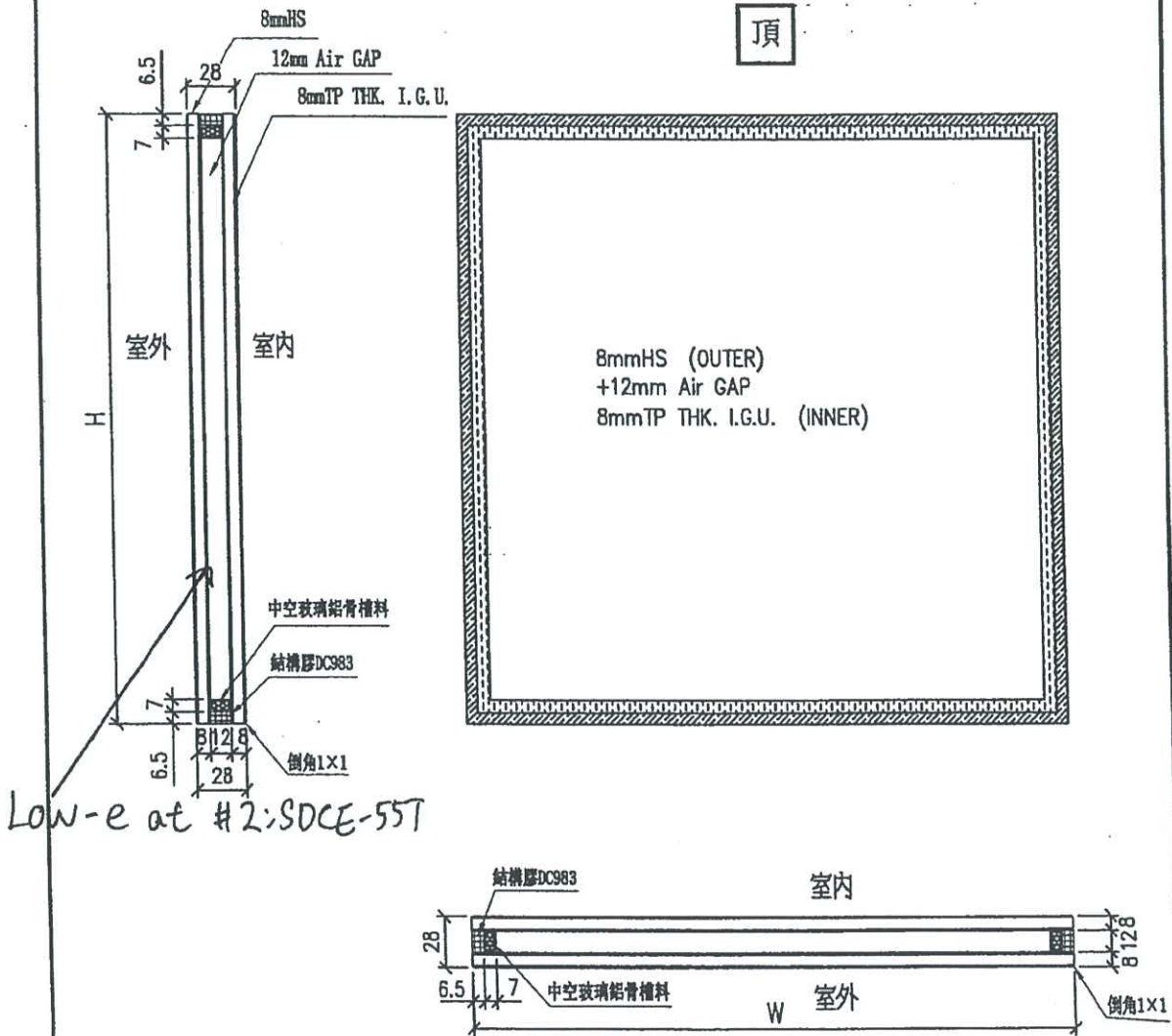
*發件人簽署: Iris	*組別成員批核簽署:
傳遞編號:	項目經理簽署:

楼层数量分布

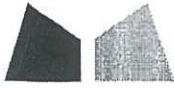
 美特铝质有限公司 MIDI Aluminium Fabricator Ltd.		工程號: J-856 地盘名稱: 天榮站	計算: 陳日強 核對: 叶俊峰/劉慶軍	日期: 23/5/2024 日期: 23/5/2024	送呈: 副本:							
地盘用玻璃B.M.表		項目類別: T1座 趟門玻璃	批准:	此BM依據 施工圖 (I版) 資料計算初步BM								
BM編號:		總計玻璃面積 (平方米): 1630.40		A/C Code:								
序號	修改標示	厚度(mm)	顏色與名稱(類別)	玻璃尺寸		數量 (塊)	總面積 (平方米)	玻璃編號	備註			
				寬度(mm)	高度(mm)				MO1 1-17/F	MO2 18-30/F	MO3 31-45/F	
1			8mm THK. CLEAR HS GLASS+12AIR GAP+8mm THK. CLEAR TP GLASS	738.5	2131	592	931.66	856-SD-GL01	192	192	208	
2				696	2131	74	109.76	856-SD-GL02	24	24	26	
3		28		781	2131	74	123.16	856-SD-GL03	24	24	26	
4				775.5	2131	148	244.58	856-SD-GL04	48	48	52	
5				701.5	2131	148	221.24	856-SD-GL05	48	48	52	
6												
7												
8												
9												
10												
11												
12												
13												
14												
15												
16						小計:	1630.40					
17	加工說明:											
18	1).本表中所有玻璃對角線尺寸偏差要求不超過正負2mm											
19	2).本表中所有玻璃除特別注明需倒角精磨邊處理外,其余均要求精											
20	3).本表中所有強化玻璃均需做HEAT STAK TEST,但不需強化標誌											
21	4).本表中所有玻璃成品均需注明其玻璃種類、玻璃編號及其尺寸											
22	5).本表中所有玻璃之入爐方向均需以寬度方向進入											

EG-DWG4

 <b>美特鋁質</b> 有限公司 MIDI Aluminium Fabricator Ltd.				類別		物料號	
修改				制圖	黃瓊玉	2023.02.24	圖號 EGL-1A
日期				復核	謝永林	2023.02.25	數量 見BOM表
				批准			位置 見BOM表



工程號	J-856	地盤	天水圍天樂站	附 件
名稱	玻璃加工圖	採用	超明玻璃	
材料		地盤	√	
顏色	8mmHS+12mm AIR GAP+8mmTP THK. I.G.U.	工廠		



參考用



工程指示 / 要求簡箋 ENGINEER INSTRUCTIONS (E.I.)

工程指示編號:	EI- 6550	修改版本:	-
	HK- 1675		
工程編號:	J 856	工程名稱:	TSWTL23 天榮
收件人:	生統 / Maggie / 峰少	發件人:	Thomas Wong
工程項目:	T1-T3 趟門玻璃BM表 地盤用.	日期:	26/7/2023

<input checked="" type="checkbox"/> 原合約工程包	<input type="checkbox"/> 原合約工程加 / 減賬 QT-	<input type="checkbox"/> 新工程報價 QT-
--	--	------------------------------------

信件批核號碼/圖紙參考編號:	批核模具圖紙編號:
客戶指示附件:	管理內部批簽署:

<input type="checkbox"/> 初步鋁料 B.M.	<input type="checkbox"/> 加工拆圖, 然後生產	<input type="checkbox"/> 尺寸表
<input type="checkbox"/> 正式鋁料 B.M.	<input type="checkbox"/> 技術上資料/指示	<input type="checkbox"/> 報價
<input type="checkbox"/> 配件 B.M.	<input type="checkbox"/> 樣辦或貨品說明書	<input type="checkbox"/> 分判合約
<input type="checkbox"/> 其他:		

內容: 需要做熱浸 分座分層包裝, 實際按地盤指示出貨)

T1-T3 趟門玻璃BM表

T2, T3 M01 - 大約 20/9/2023 到地盤

M02 - " 13/11/2023 "

M03 - " 27/12/2023 "

T1 M01 - 待指令才可生產

M02 - "

M03 - "

完成上列要求日期: 如上

國內

<input type="checkbox"/> 生產技術總監	<input type="checkbox"/> 連附件	<input checked="" type="checkbox"/> 技術部	<input checked="" type="checkbox"/> 連附件	<input type="checkbox"/> 生產部	<input type="checkbox"/> 連附件
<input type="checkbox"/> 採購部	<input type="checkbox"/> 連附件	<input checked="" type="checkbox"/> 生產統籌部	<input checked="" type="checkbox"/> 連附件	<input type="checkbox"/> 報關組	<input type="checkbox"/> 連附件
<input type="checkbox"/> 質檢部	<input type="checkbox"/> 連附件	<input type="checkbox"/> 會計部	<input type="checkbox"/> 連附件	<input type="checkbox"/> 機械設計部	<input type="checkbox"/> 連附件
<input checked="" type="checkbox"/> 香港辦	<input checked="" type="checkbox"/> 連附件	<input type="checkbox"/> 其他:			

香港

<input type="checkbox"/> 行政部	<input type="checkbox"/> 連附件	<input type="checkbox"/> 會計部	<input type="checkbox"/> 連附件	<input type="checkbox"/> 統籌部	<input type="checkbox"/> 連附件	<input type="checkbox"/> 工程部	<input type="checkbox"/> 連附件
<input type="checkbox"/> 採購部	<input type="checkbox"/> 連附件	<input type="checkbox"/> QS部	<input type="checkbox"/> 連附件	<input type="checkbox"/> 地盤管理	<input type="checkbox"/> 連附件	<input type="checkbox"/> 維修部	<input type="checkbox"/> 連附件

*發件人簽署:	峰	*組別成員批核簽署:	J W
傳遞編號:		項目經理簽署:	