



工程指示 / 要求簡箋 ENGINEER INSTRUCTIONS(E.I.)

工程指示編號:	EI- 6538	修改版本:	A
	HK- 1687		
工程編號:	J 856	工程名稱:	天榮站
收件人:	生統/ 林仁安	發件人:	Jingo
工程項目:	玻璃幕牆單元 修改隔熱棉避位	日期:	27/07/2023

<input checked="" type="checkbox"/> 原合約工程包	<input type="checkbox"/> 原合約工程加 / 減賬 QT-	<input type="checkbox"/> 新工程報價 QT-
--	--	------------------------------------

信件批核號碼/圖紙參考編號:	批核模具圖紙編號:
客戶指示附件:	管理內部批簽署:

<input type="checkbox"/> 初步鋁料 B.M.	<input type="checkbox"/> 加工拆圖, 然後生產	<input type="checkbox"/> 尺寸表
<input type="checkbox"/> 正式鋁料 B.M.	<input type="checkbox"/> 技術上資料 / 指示	<input type="checkbox"/> 報價
<input type="checkbox"/> 配件 B.M.	<input type="checkbox"/> 樣辦或貨品說明書	<input type="checkbox"/> 分判合約
<input type="checkbox"/> 其他:		

內容: 應SHKP的要求, 玻璃幕牆單元需修改隔熱棉避位最少離邊35mm, (原EI 6271) 做法請參閱附件 以此取消原版EI6538 已經包裝上架的不用修改
完成上列要求日期: 28/07/2023

國內

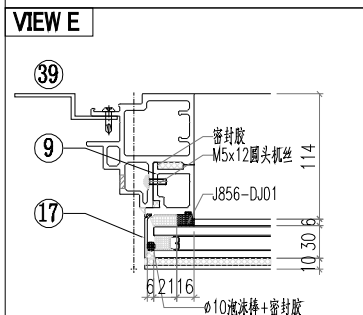
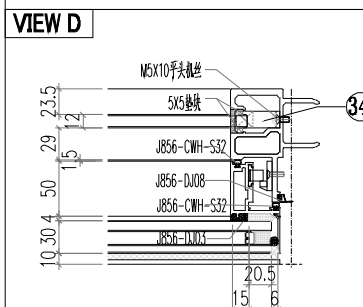
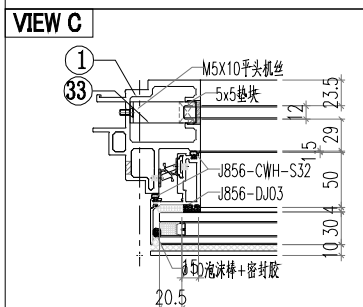
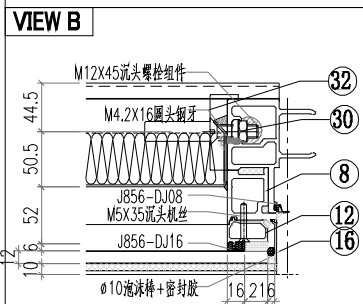
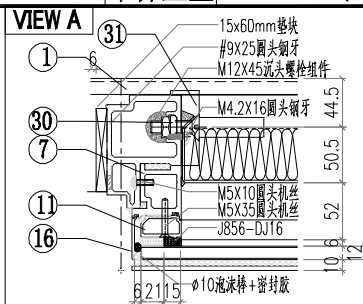
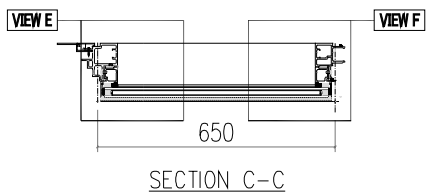
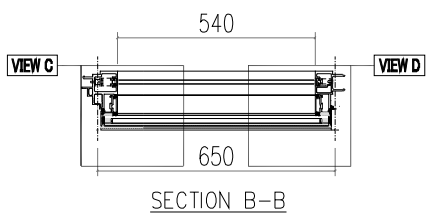
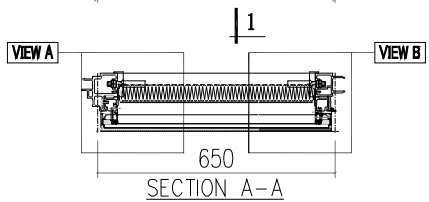
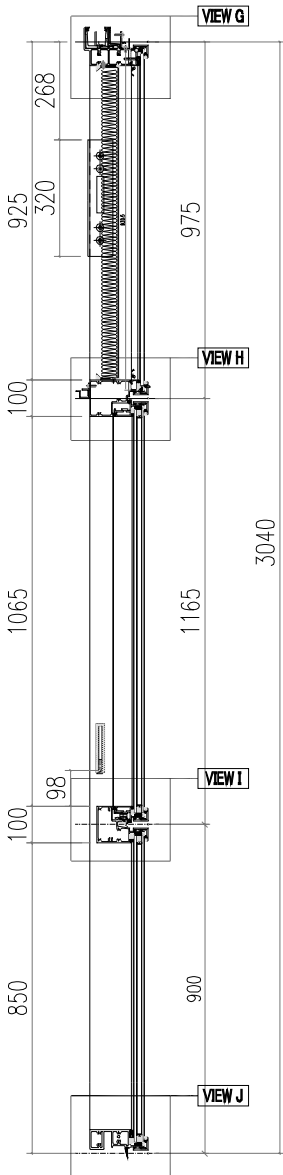
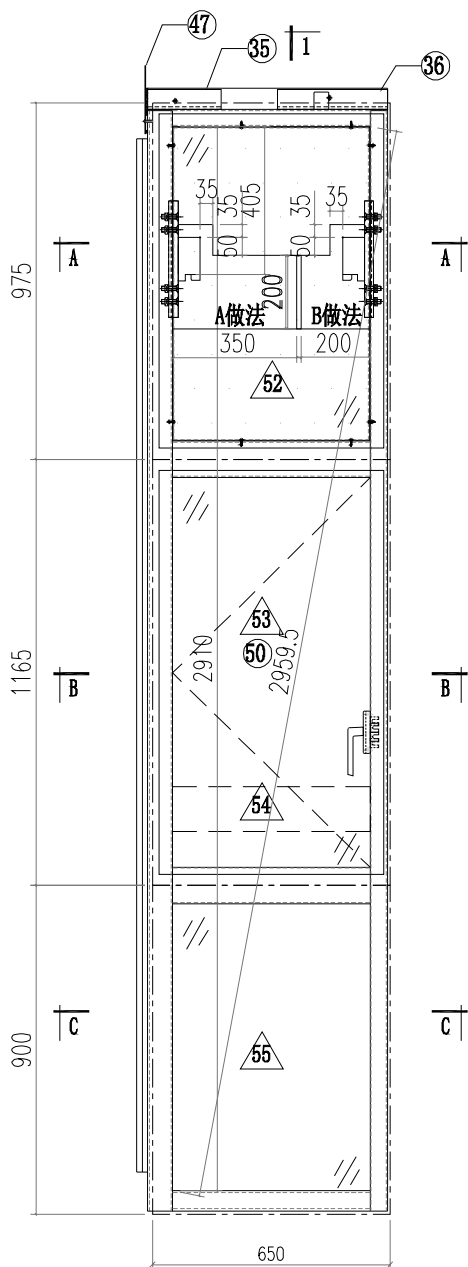
<input type="checkbox"/> 生產技術總監	<input type="checkbox"/> 連附件	<input checked="" type="checkbox"/> 技術部	<input checked="" type="checkbox"/> 連附件	<input type="checkbox"/> 生產部	<input type="checkbox"/> 連附件
<input type="checkbox"/> 採購部	<input type="checkbox"/> 連附件	<input checked="" type="checkbox"/> 生產統籌部	<input checked="" type="checkbox"/> 連附件	<input type="checkbox"/> 報關組	<input type="checkbox"/> 連附件
<input type="checkbox"/> 質檢部	<input type="checkbox"/> 連附件	<input type="checkbox"/> 會計部	<input type="checkbox"/> 連附件	<input type="checkbox"/> 機械設計部	<input type="checkbox"/> 連附件
<input type="checkbox"/> 香港辦	<input type="checkbox"/> 連附件	<input type="checkbox"/> 其他:			

香港

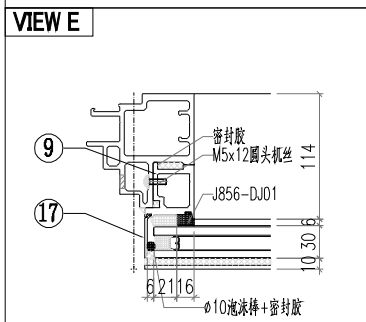
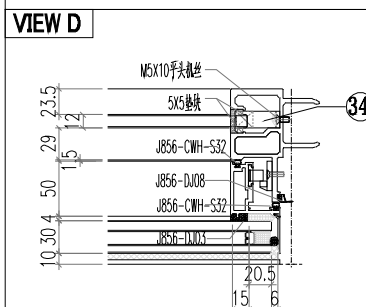
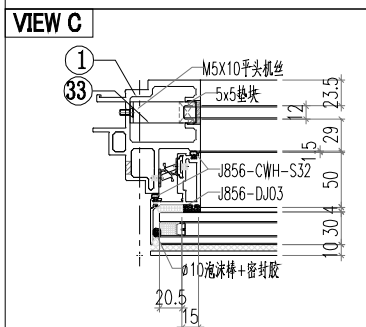
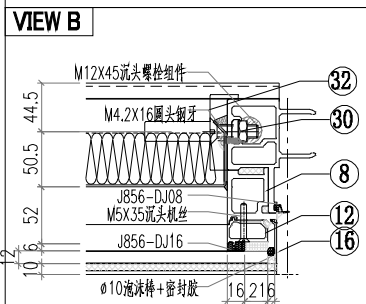
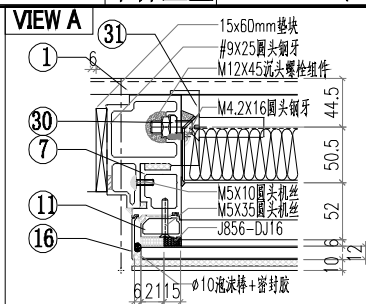
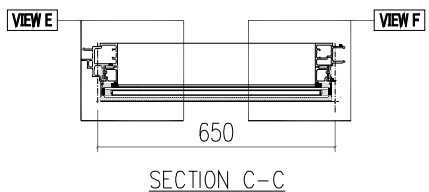
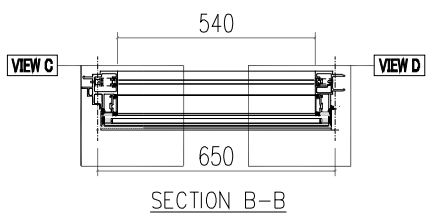
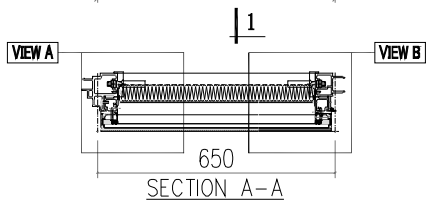
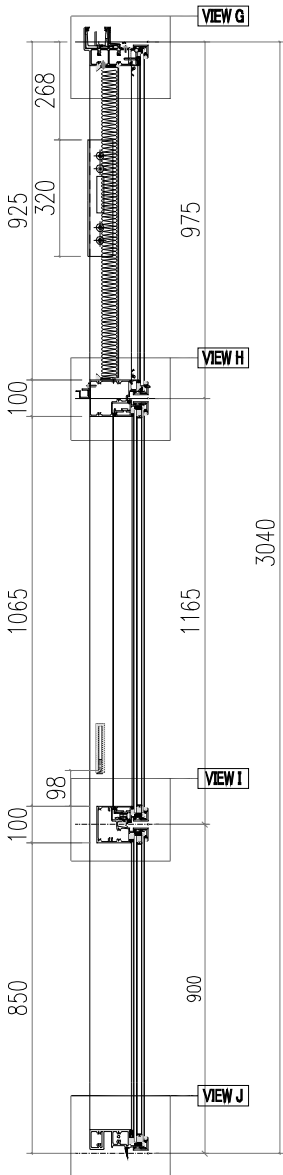
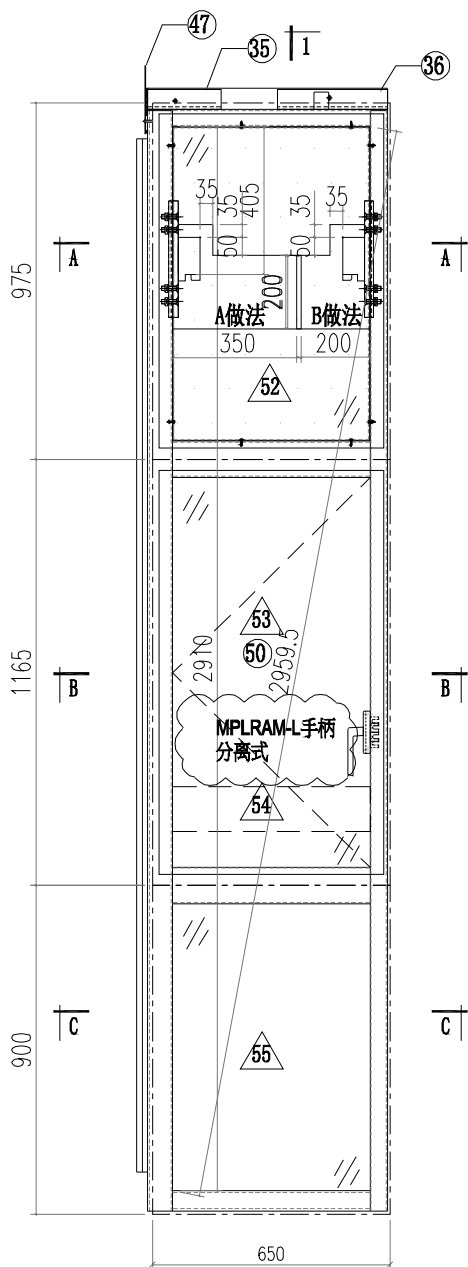
<input type="checkbox"/> 行政部	<input type="checkbox"/> 連附件	<input type="checkbox"/> 會計部	<input type="checkbox"/> 連附件	<input type="checkbox"/> 統籌部	<input type="checkbox"/> 連附件	<input type="checkbox"/> 工程部	<input type="checkbox"/> 連附件
<input type="checkbox"/> 採購部	<input type="checkbox"/> 連附件	<input type="checkbox"/> QS部	<input type="checkbox"/> 連附件	<input type="checkbox"/> 地盤管理	<input type="checkbox"/> 連附件	<input type="checkbox"/> 維修部	<input type="checkbox"/> 連附件

*發件人簽署: Jingo	*組別成員批核簽署:
傳遞編號:	項目經理簽署:

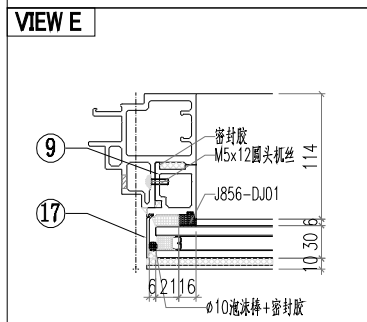
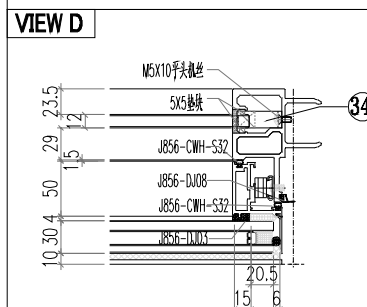
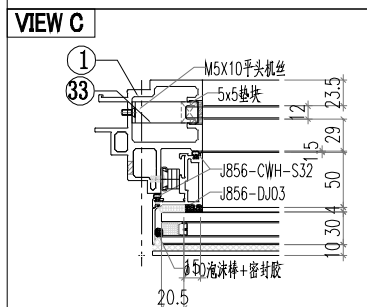
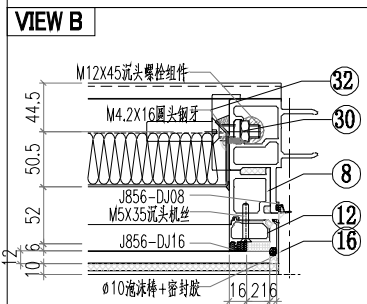
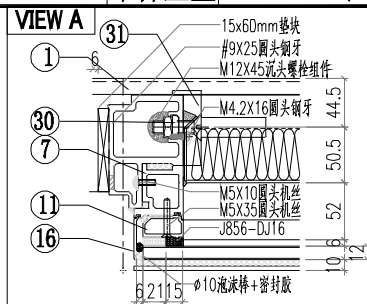
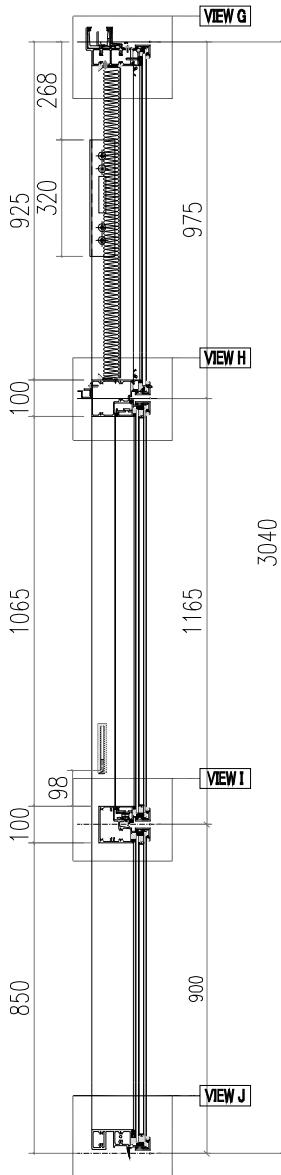
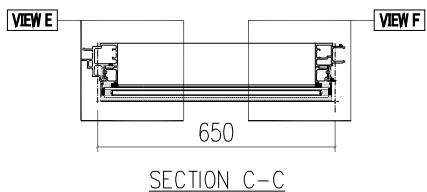
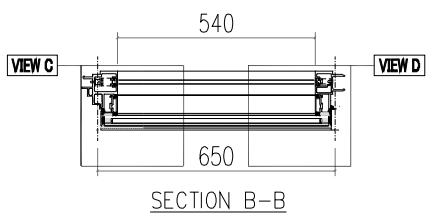
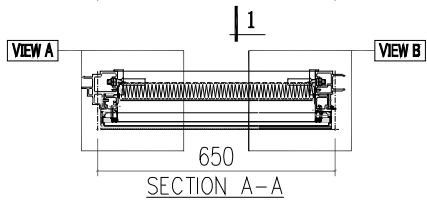
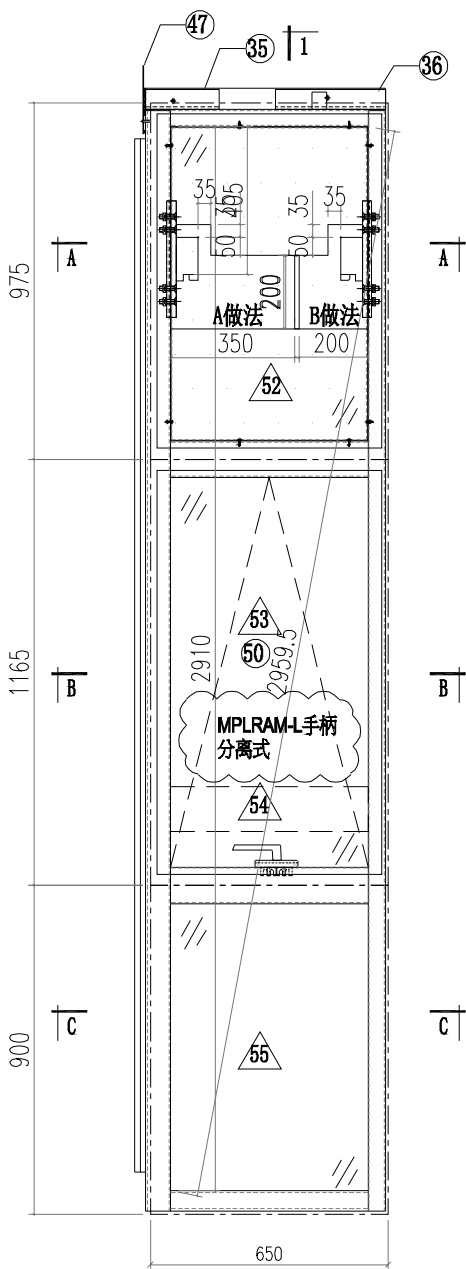
 美特鋁質有限公司 MIDI Aluminium Fabricator Ltd.		工程號 J856 地盘 天榮站	類別 制圖 李傳鵬 復核 練松文 批准 林仁安	物料號 M1 圖號 CW-101P 數量 - 單件重量 - (KG)
修改 A 日期 05.18	採用工廠 材料颜色 -UCT542919XL-3	图纸名称 单元组装图 材料 -		



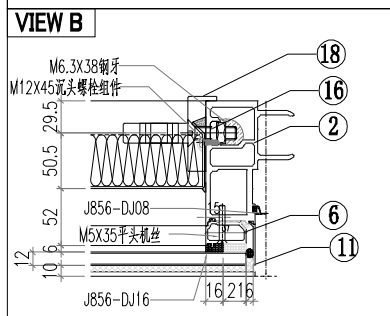
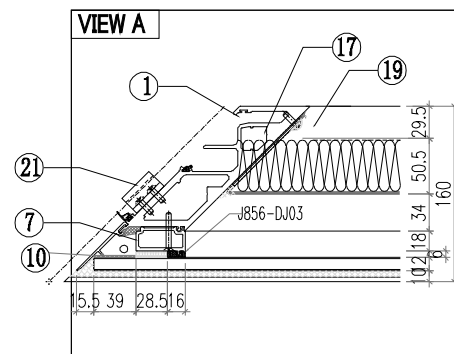
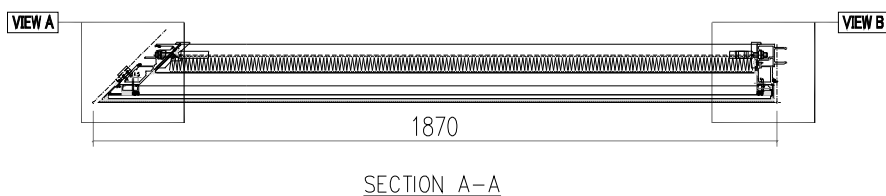
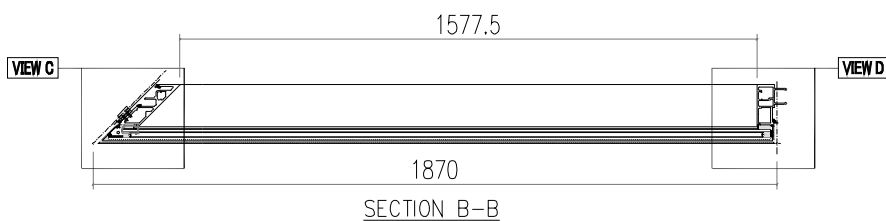
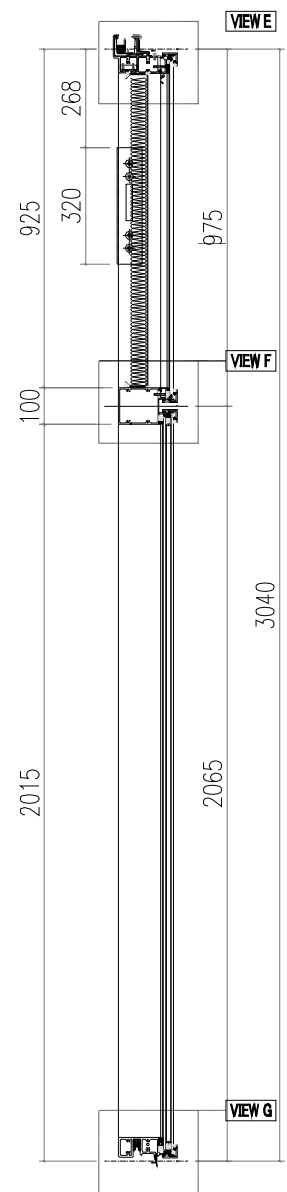
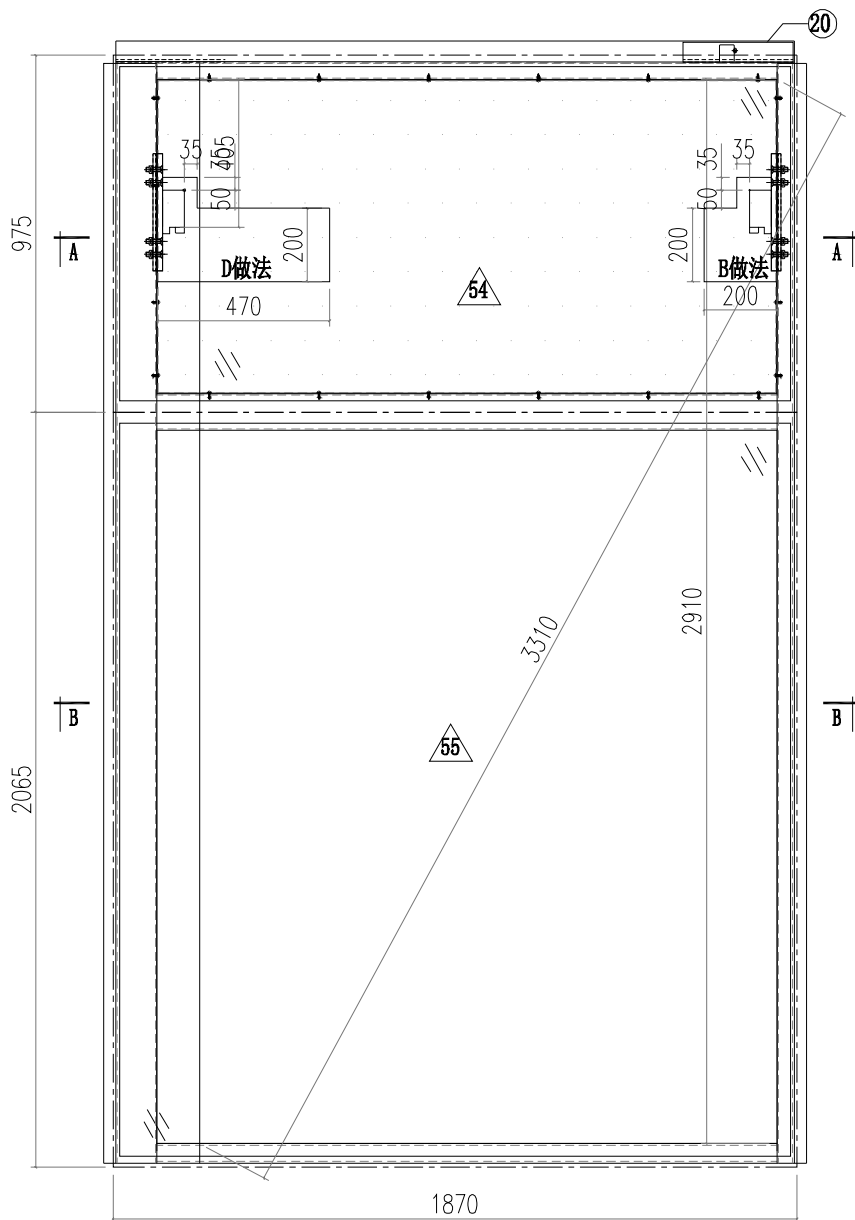
 美特鋁質有限公司 MIDI Aluminium Fabricator Ltd.			工程號 J856 地盘 天榮站	類別 制圖 李傳鵬 復核 練松文 批准 林仁安	物料號 M1 圖號 CW-101F 數量 - 單件重量 - (KG)
修改 A B 日期 05.10 05.18	採用工廠 材料颜色 -UCT542919XL-3	地盤 <input checked="" type="checkbox"/>	图纸名称 单元组装图 材料 -		



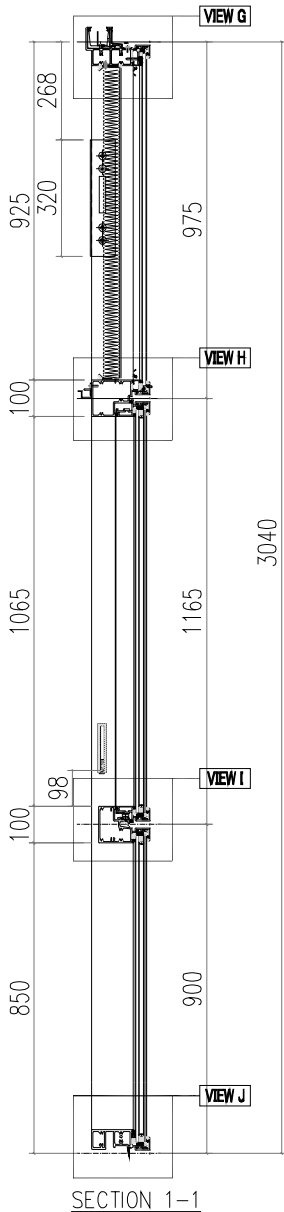
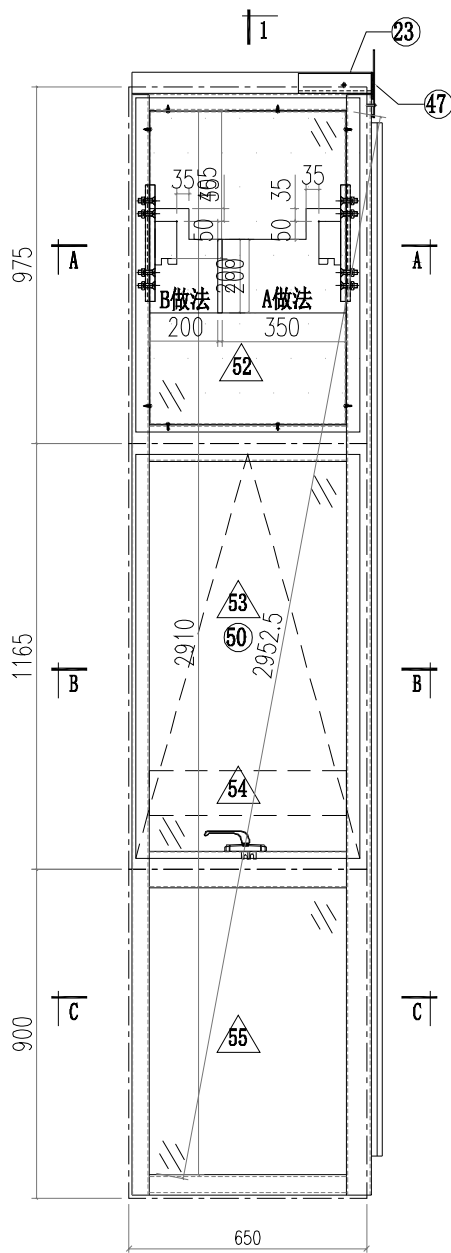
 美特鋁質有限公司 MIDI Aluminium Fabricator Ltd.			工程號 J856 地盘 天榮站	類別 制圖 李傳鵬 復核 練松文 批准 林仁安	物料號 M1 圖號 CW-105F 數量 - 單件重量 - (KG)
修改 A B 日期 05.1005.18	採用工廠 材料颜色 -UCT542919XL-3	地盤 <input checked="" type="checkbox"/>	图纸名称 单元组装图 材料 -		



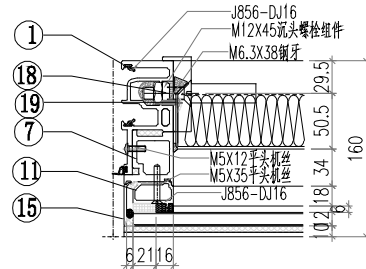
 美特鋁質有限公司 MIDI Aluminium Fabricator Ltd.			工程號 J856 地盘 天榮站	類別 制圖 李傳鵬 復核 練松文 批准 林仁安	物料號 M1 2022-11-26 2022-11-27 2022-11-28	圖號 CW-107M 數量 - 單件重量 - (KG)
修改 A B 日期 05.02 05.18	採用工廠 材料颜色 -UCT542919XL-3	地盤 ✓ 图纸名称 单元组装图 材料 -				



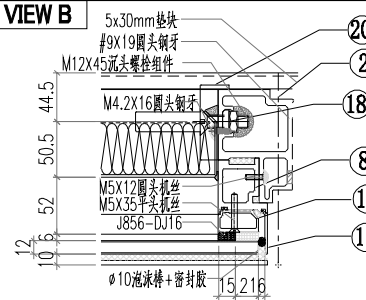
 <b>美特鋁質有限公司</b> MIDI Aluminium Fabricator Ltd.		<b>工程號</b> J856 <b>地盘</b> 天榮站 <b>图纸名称</b> 单元组装图 <b>材料</b> -	<b>類別</b> <b>制圖</b> 李傳鵬 <b>復核</b> 練松文 <b>批准</b> 林仁安	<b>物料號</b> M1 <b>圖號</b> CW-108M <b>數量</b> - <b>單件重量</b> - (KG)
<b>修改</b> A <b>日期</b> 05.18	<b>採用工廠</b> <b>地盤</b> ✓ <b>材料颜色</b> -UCT542919XL-3	<b>工程號</b> J856 <b>地盘</b> 天榮站 <b>图纸名称</b> 单元组装图 <b>材料</b> -	<b>類別</b> <b>制圖</b> 李傳鵬 <b>復核</b> 練松文 <b>批准</b> 林仁安	<b>物料號</b> M1 <b>圖號</b> CW-108M <b>數量</b> - <b>單件重量</b> - (KG)



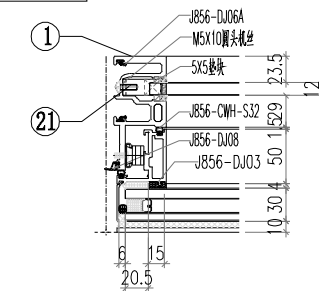
VIEW A



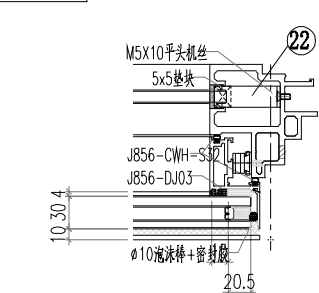
VIEW B



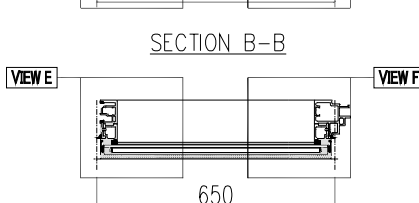
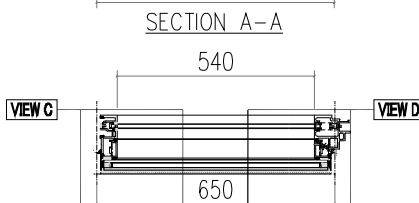
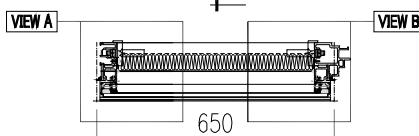
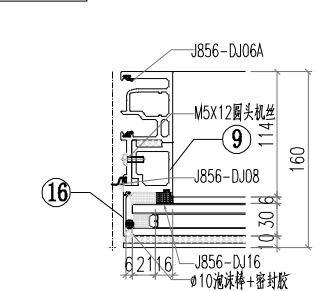
VIEW C



VIEW D

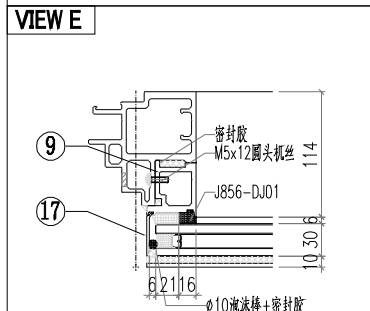
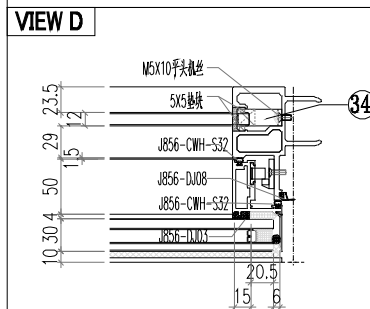
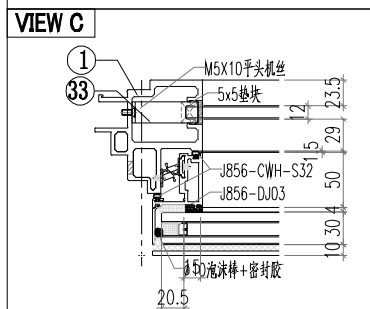
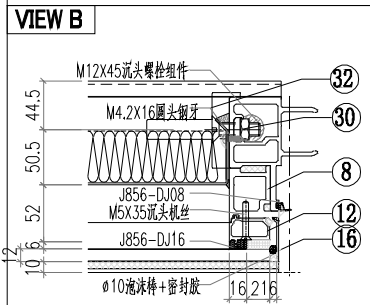
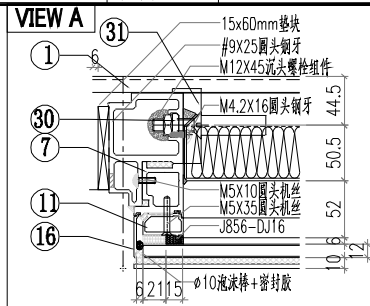
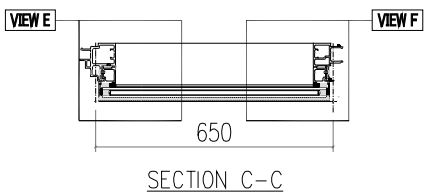
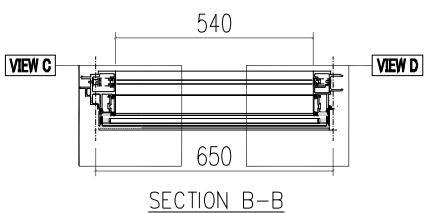
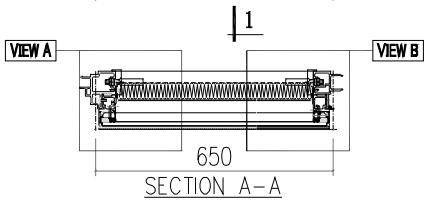
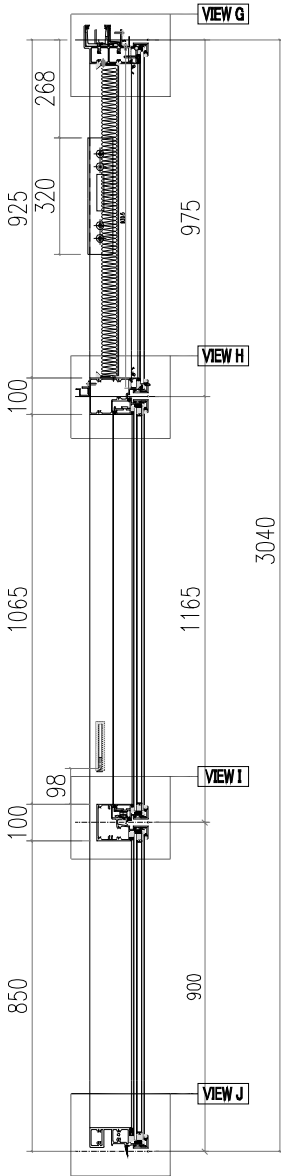
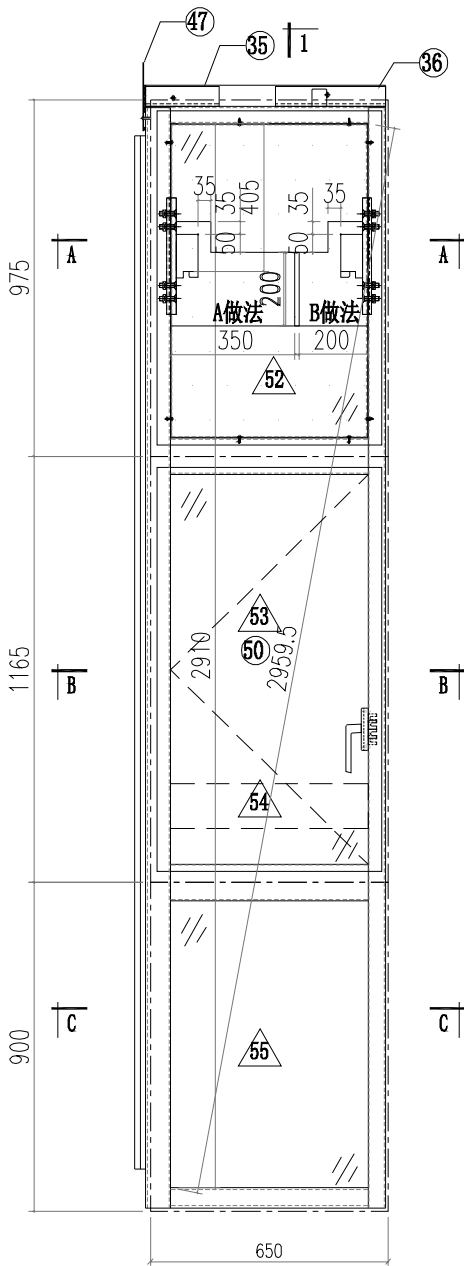


VIEW E

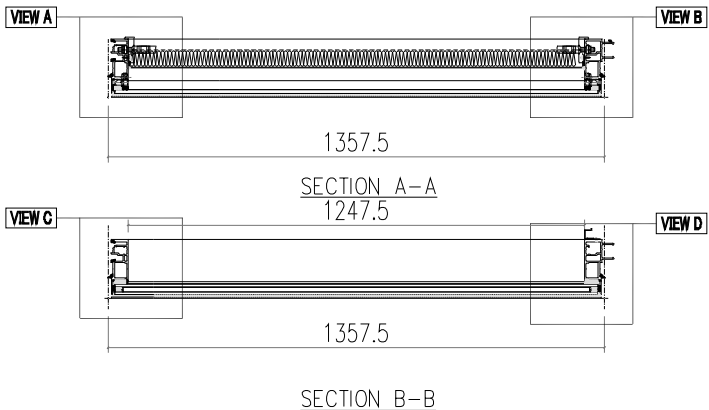
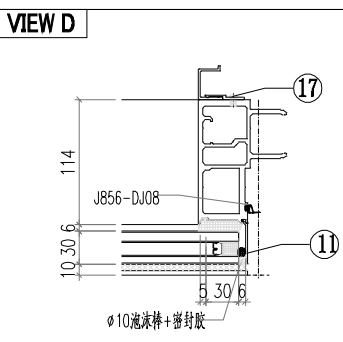
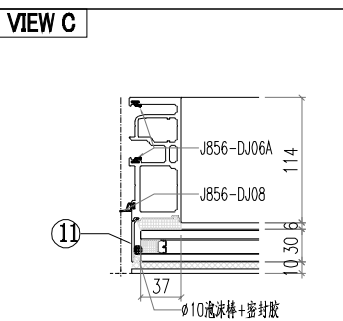
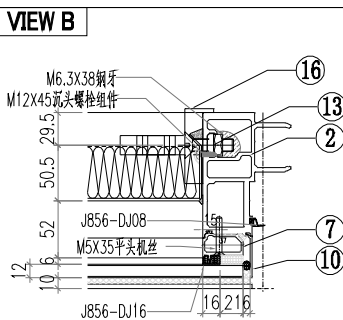
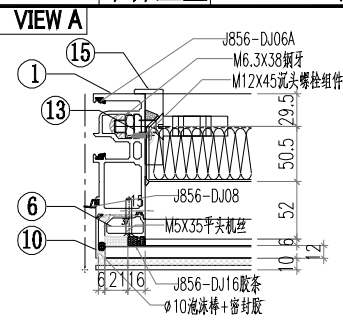
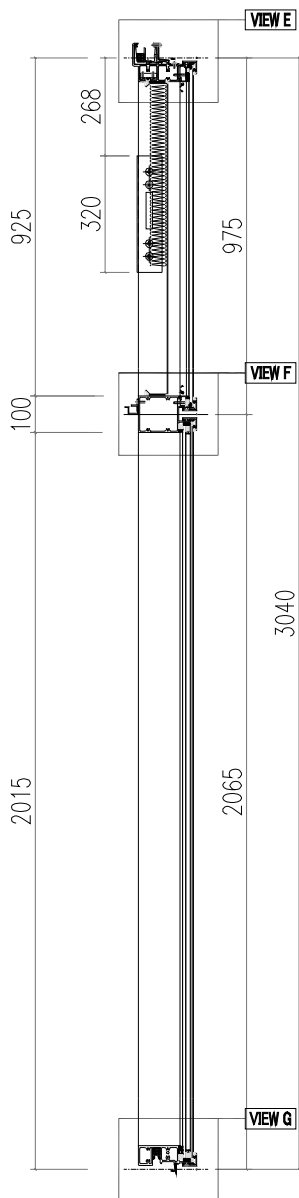
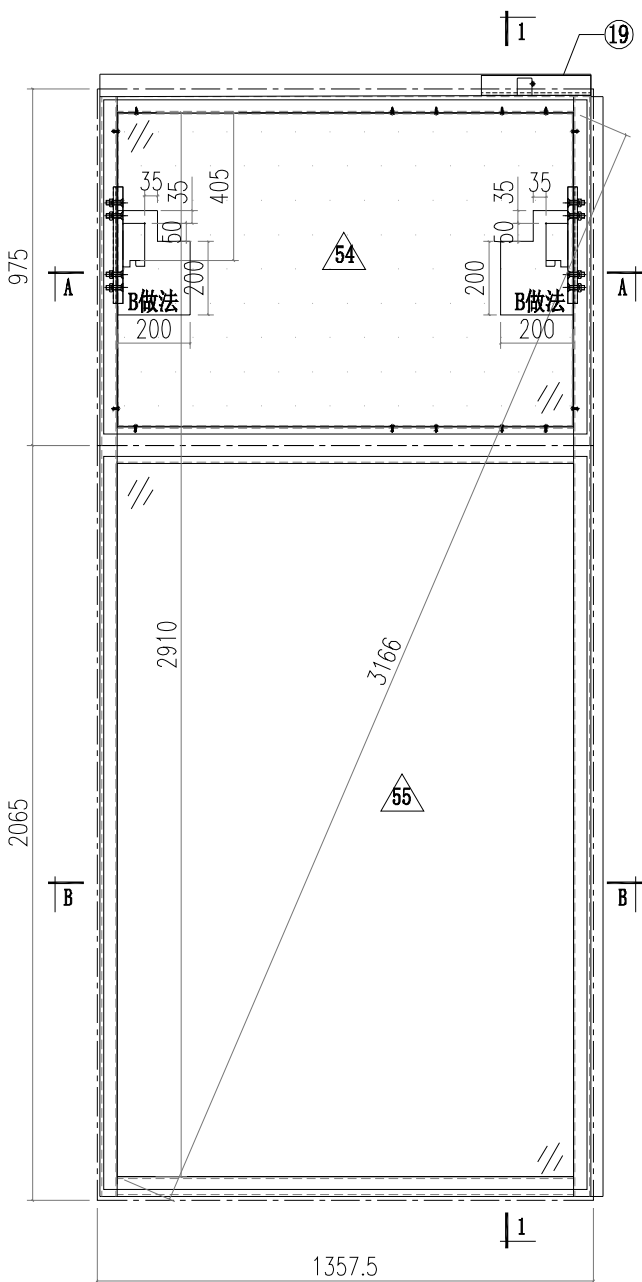


SECTION C-C

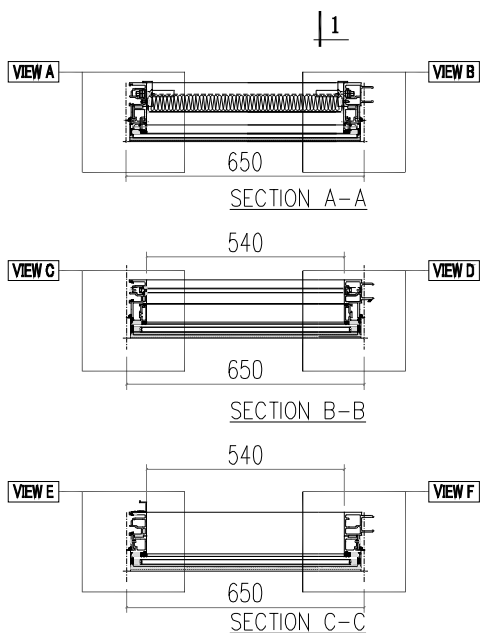
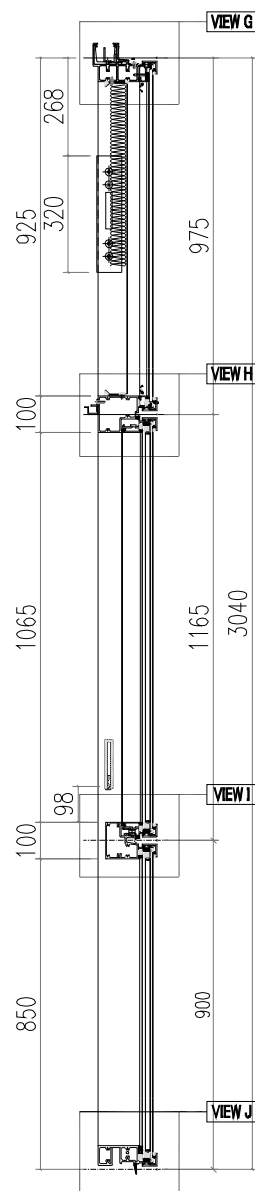
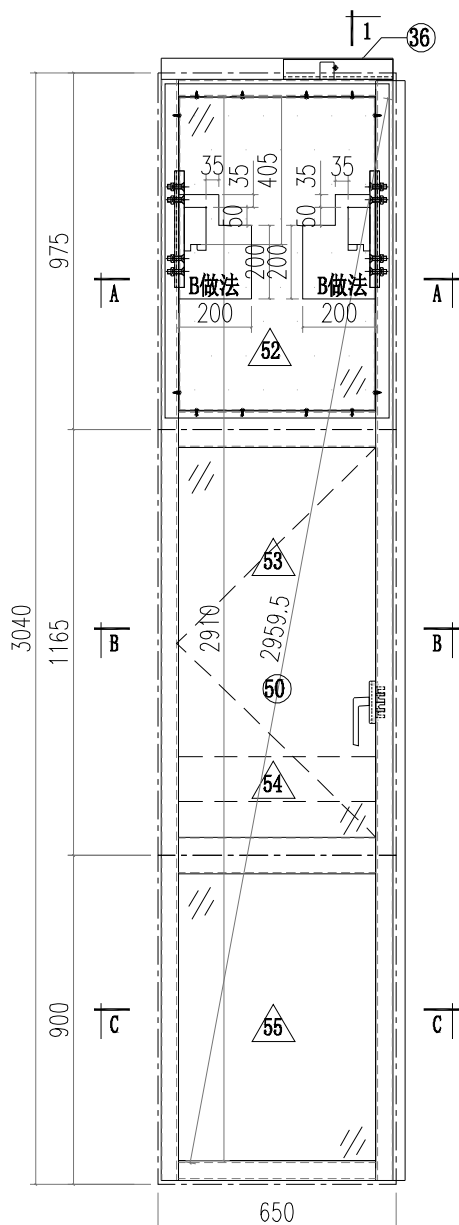
 <b>美特鋁質有限公司</b> MIDI Aluminium Fabricator Ltd.			<b>工程號</b> J856 <b>地盘</b> 天榮站	<b>類別</b> <b>制圖</b> 李傳鵬 <b>復核</b> 練松文 <b>批准</b> 林仁安	<b>物料號</b> M1 <b>圖號</b> CW-101 <b>數量</b> - <b>單件重量</b> - (KG)
<b>修改</b> A <b>日期</b> 05.18	<b>採用工廠</b> <b>地盤</b> ✓	<b>图纸名称</b> 单元组装图 <b>材料</b> -	<b>材料颜色</b> -UCT542919XL-3	<b>日期</b> 05.18	<b>数量</b> - <b>單件重量</b> - (KG)



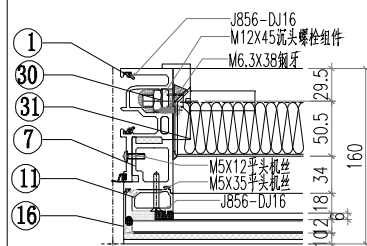
 美特鋁質有限公司 MIDI Aluminium Fabricator Ltd.		工程號 J856 地盘 天榮站	類別 制圖 李傳鵬 復核 練松文 批准 林仁安	物料號 M1 圖號 CW-102 數量 - 單件重量 - (KG)
修改 A 日期 05.18	採用工廠 材料颜色 -UCT542919XL-3	图纸名称 单元组装机 材料 -		



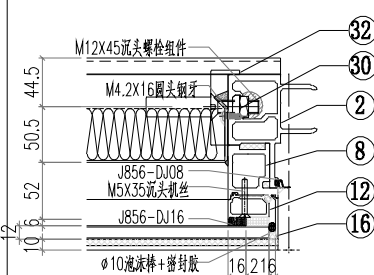
 <b>美特鋁質有限公司</b> MIDI Aluminium Fabricator Ltd.		<b>工程號</b> J856 <b>地盘</b> 天榮站	<b>類別</b> <b>制圖</b> 李傳鵬 <b>復核</b> 練松文 <b>批准</b> 林仁安	<b>物料號</b> M1 <b>圖號</b> CW-103 <b>數量</b> - <b>單件重量</b> - (KG)
<b>修改</b> A <b>日期</b> 05.18	<b>採用工廠</b> <b>地盤</b> ✓ <b>材料顏色</b> -UCT542919XL-3	<b>图纸名称</b> 单元组装图 <b>材料</b> -		



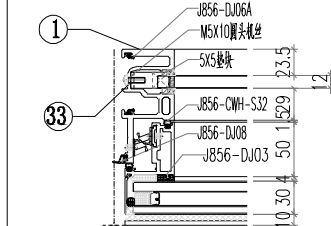
VIEW A



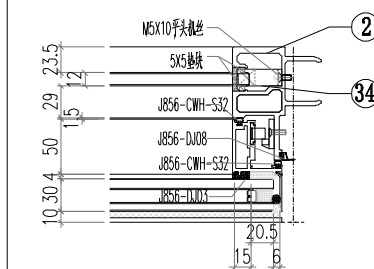
VIEW B



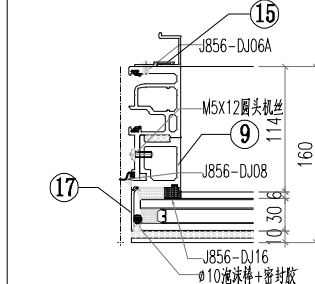
VIEW C



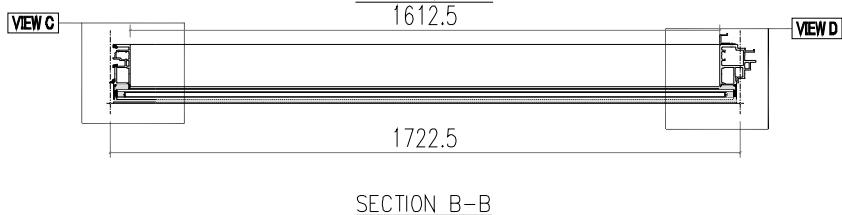
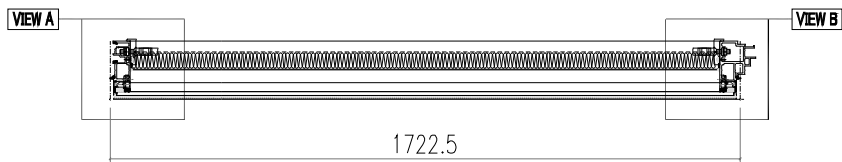
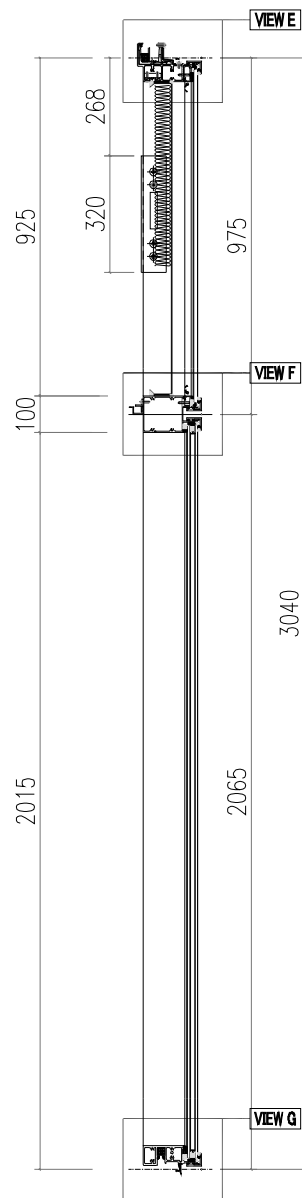
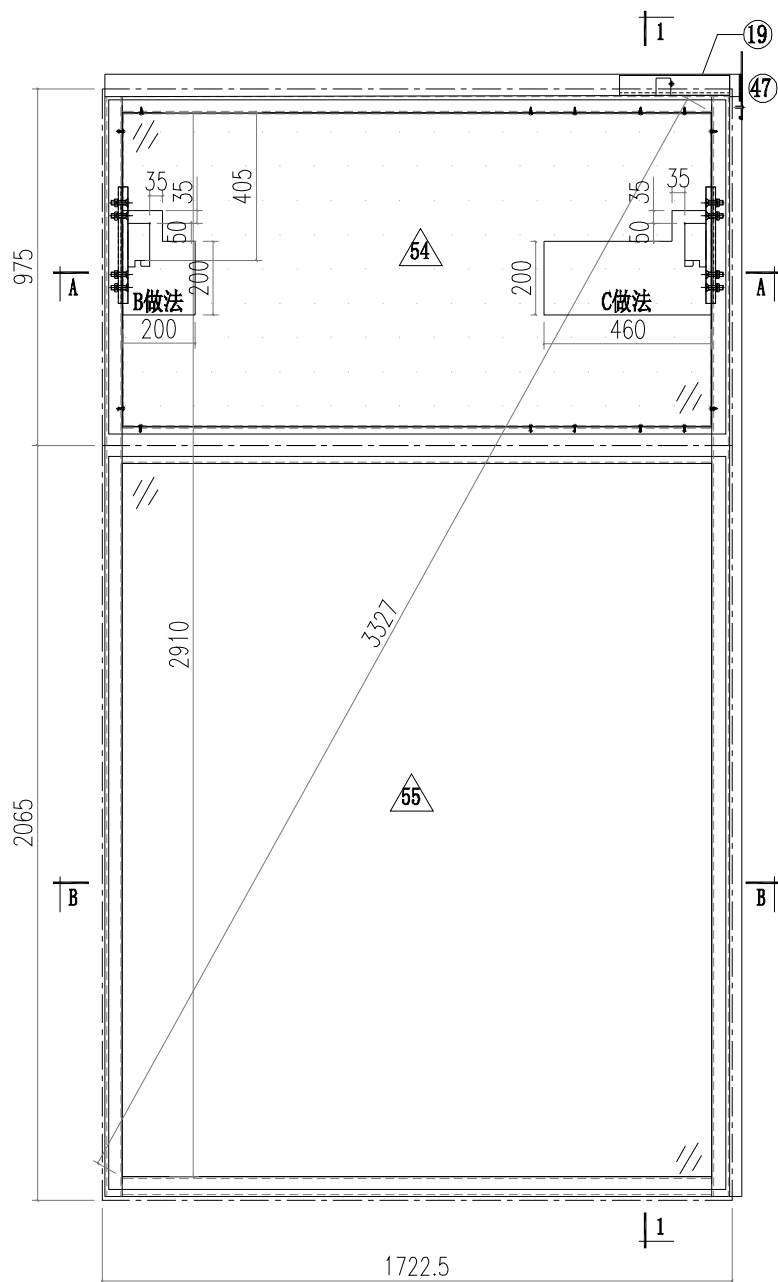
VIEW D



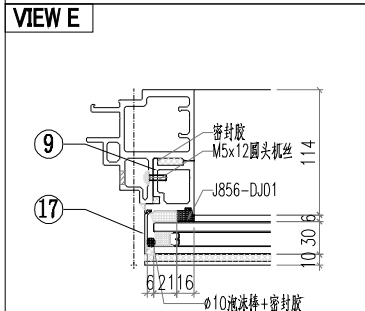
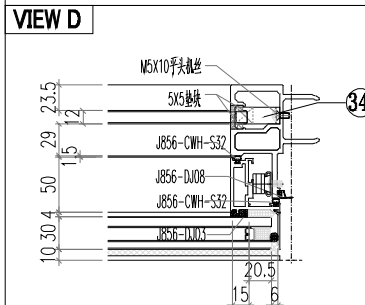
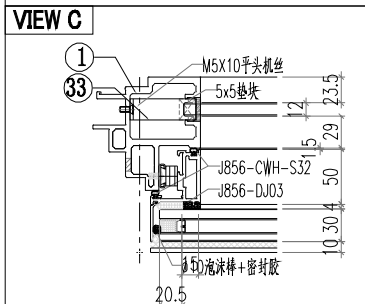
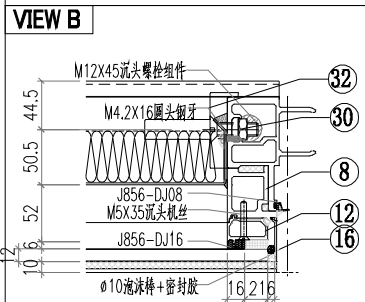
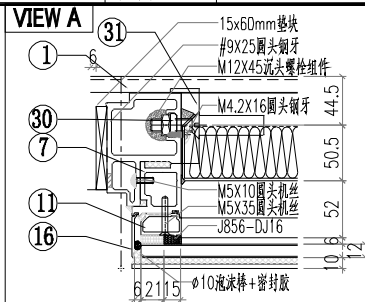
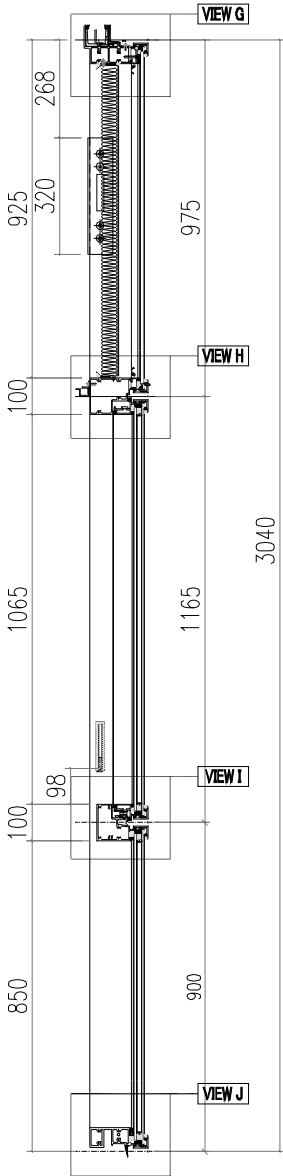
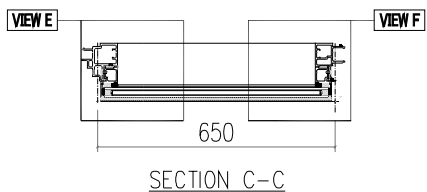
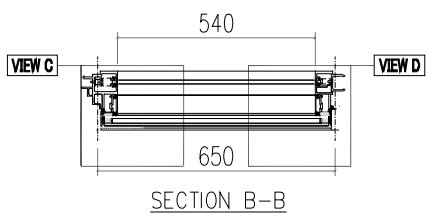
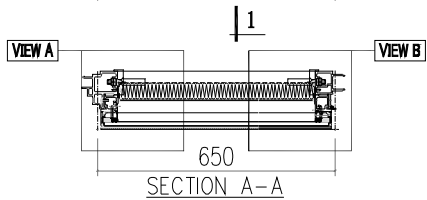
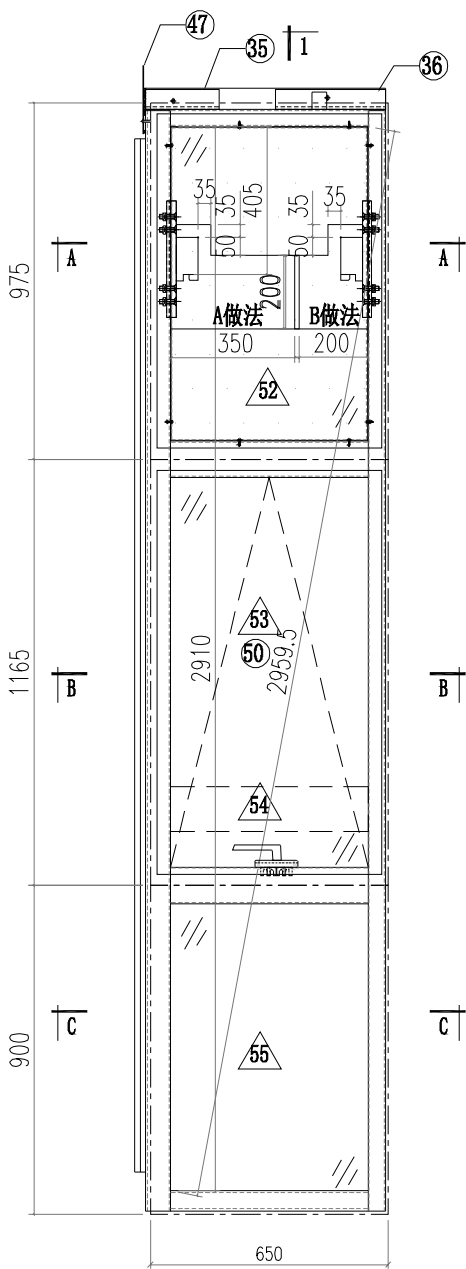
VIEW E



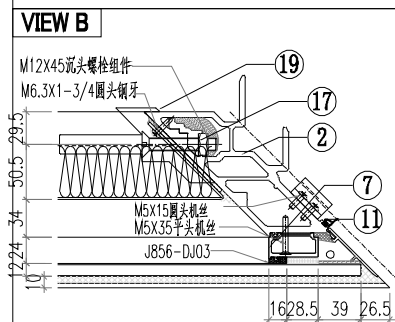
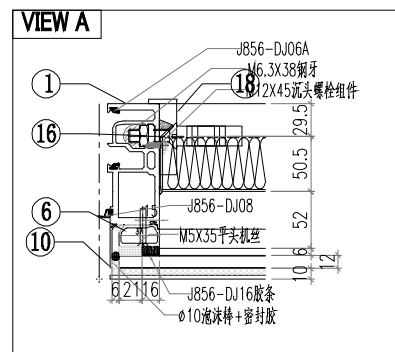
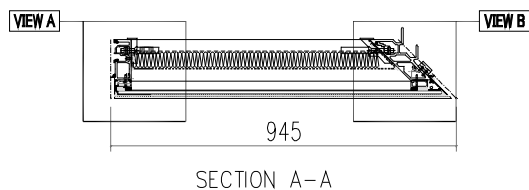
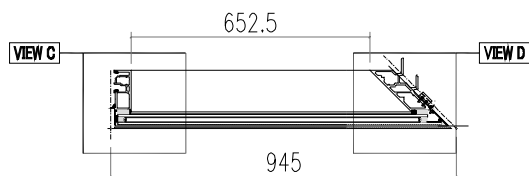
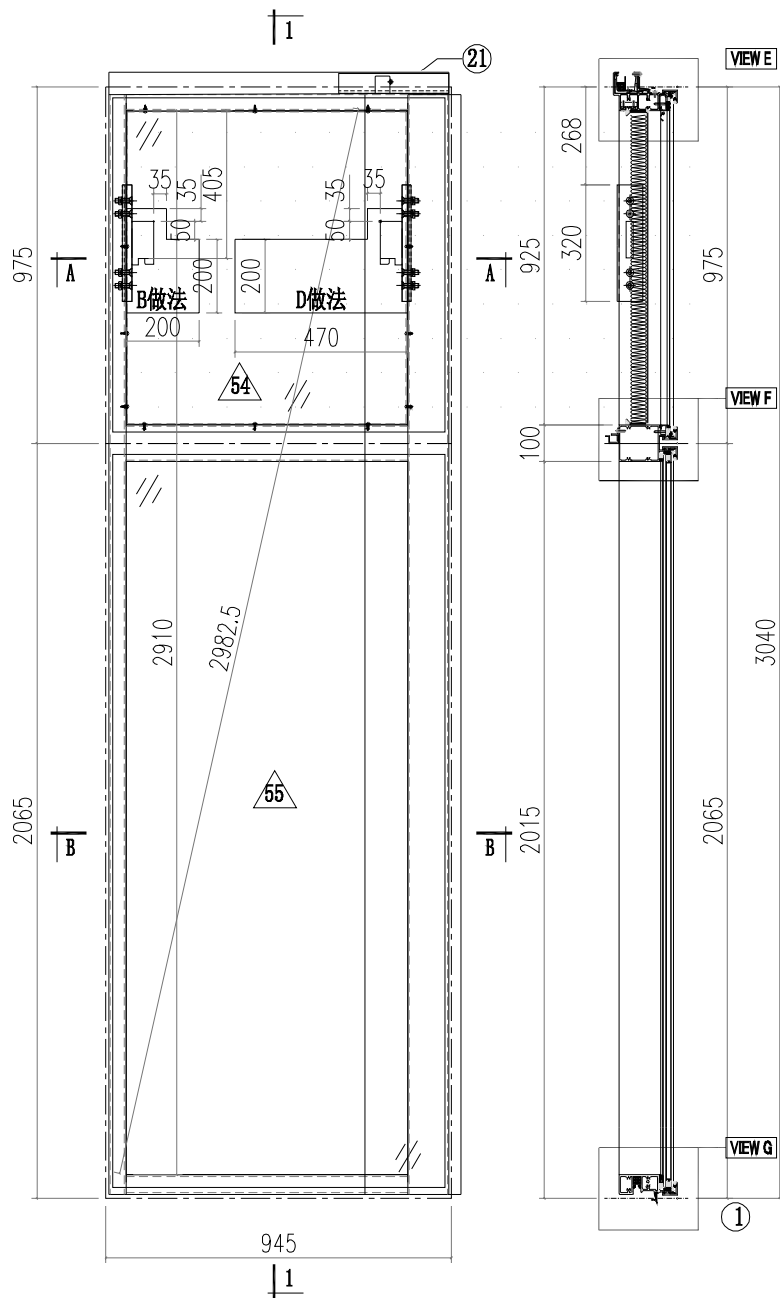
 美特鋁質有限公司 MIDI Aluminium Fabricator Ltd.		工程號 J856 地盘 天榮站	類別 制圖 李傳鵬 復核 練松文 批准 林仁安	物料號 M1 2022-11-26 2022-11-27 2022-11-28	圖號 CW-104 數量 - 單件重量 - (KG)
修改 A 日期 05.18	採用工廠 材料颜色 -UCT542919XL-3	地盤 <input checked="" type="checkbox"/>	图纸名称 单元组装图 材料 -		



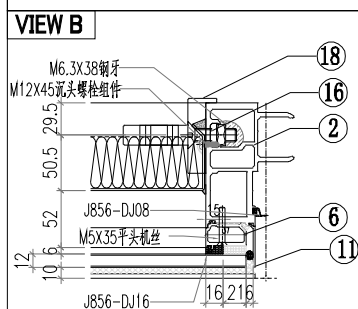
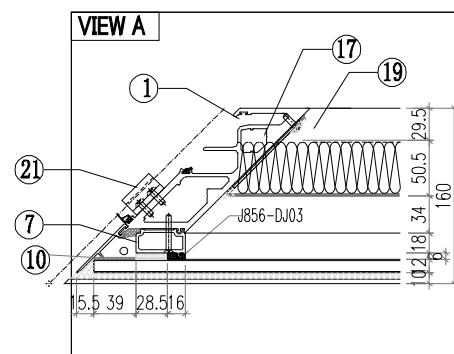
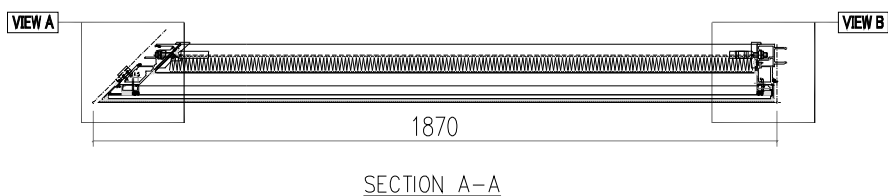
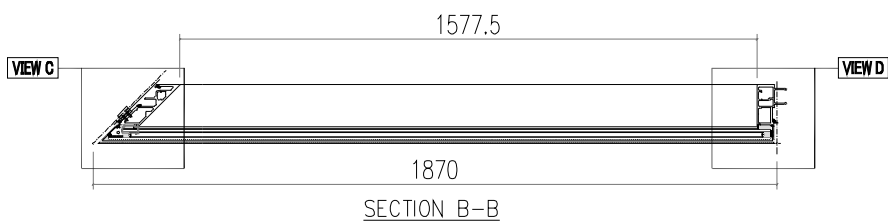
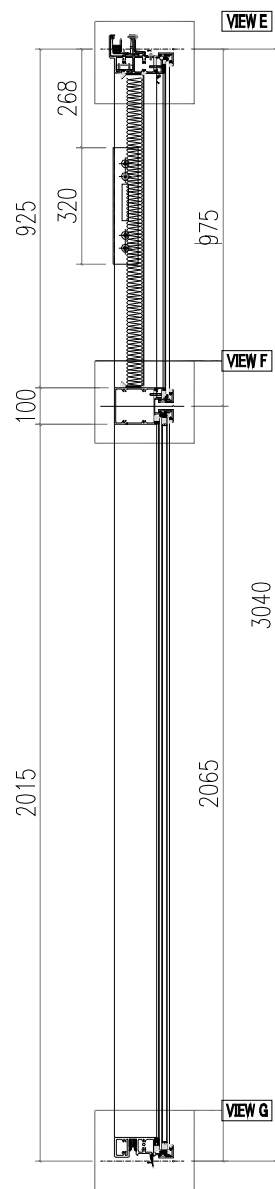
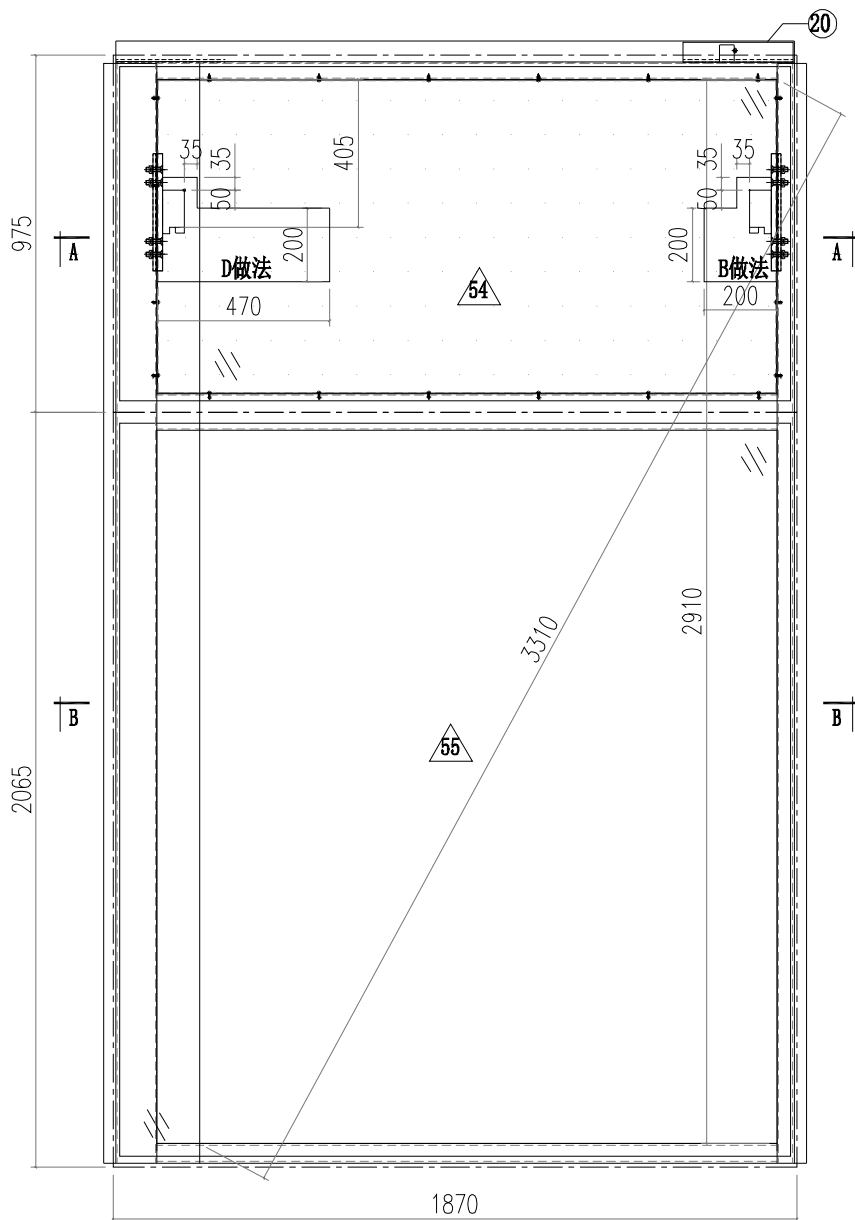
 美特鋁質有限公司 MIDI Aluminium Fabricator Ltd.		工程號 J856 地盘 天榮站	類別 制圖 李傳鵬 復核 練松文 批准 林仁安	物料號 M1 圖號 CW-105 數量 - 單件重量 - (KG)
修改 A 日期 05.18	採用工廠 材料颜色 -UCT542919XL-3	图纸名称 单元组装图 材料 -		



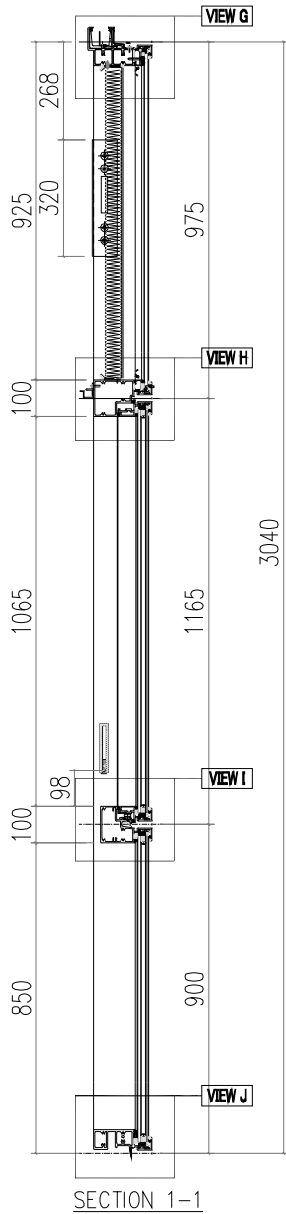
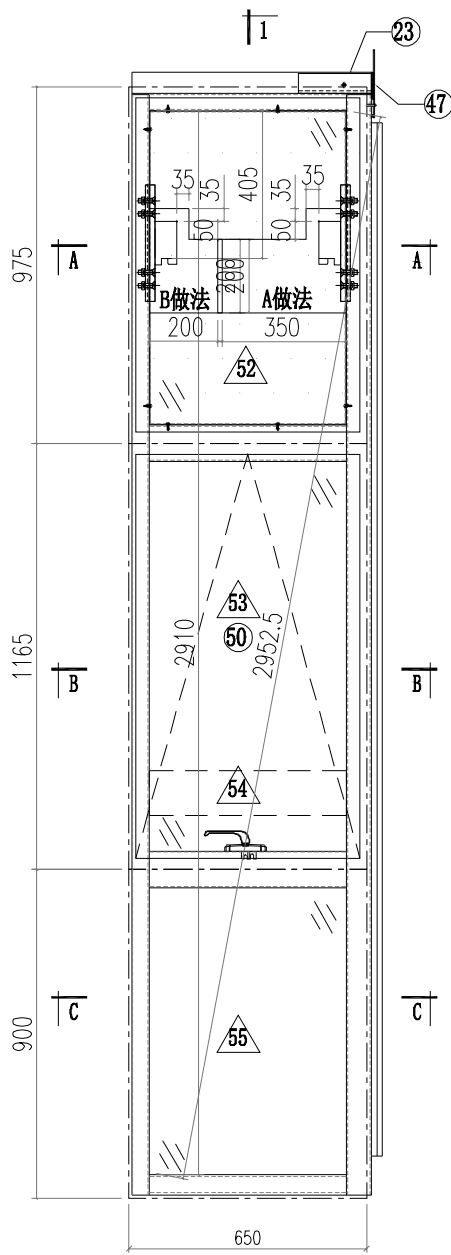
 美特鋁質有限公司 MIDI Aluminium Fabricator Ltd.				工程號 J856 地盘 天榮站	類別 制圖 李傳鵬 復核 練松文 批准 林仁安	物料號 M1 圖號 CW-106 數量 - 單件重量 - (KG)
修改 A B 日期 05.02 05.18	採用工廠 材料颜色 -UCT542919XL-3	地盤 <input checked="" type="checkbox"/>	图纸名称 单元组装图 材料 -			



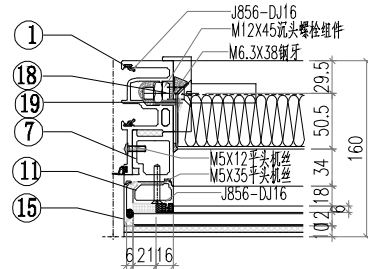
 美特鋁質有限公司 MIDI Aluminium Fabricator Ltd.				工程號 J856 地盘 天榮站	類別 制圖 李傳鵬 復核 練松文 批准 林仁安	物料號 M1 2022-11-26 2022-11-27 2022-11-28	圖號 CW-107 數量 - 單件重量 - (KG)
修改 A B 日期 05.02 05.18	採用工廠 材料颜色 -UCT542919XL-3	地盤 <input checked="" type="checkbox"/>	图纸名称 单元组装图 材料 -				



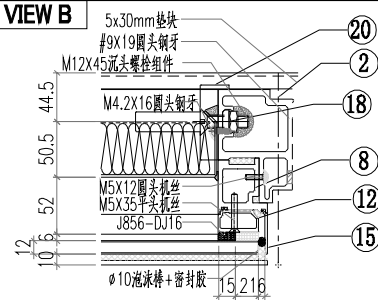
 <b>美特鋁質有限公司</b> MIDI Aluminium Fabricator Ltd.		<b>工程號</b> J856 <b>地盘</b> 天榮站 <b>图纸名称</b> 单元组装图 <b>材料</b> -	<b>類別</b> <b>制圖</b> 李傳鵬 <b>復核</b> 練松文 <b>批准</b> 林仁安	<b>物料號</b> M1 <b>圖號</b> CW-108 <b>數量</b> - <b>單件重量</b> - (KG)
<b>修改</b> A <b>日期</b> 05.18	<b>採用工廠</b> <b>地盤</b> ✓ <b>材料颜色</b> -UCT542919XL-3	<b>工程號</b> J856 <b>地盘</b> 天榮站 <b>图纸名称</b> 单元组装图 <b>材料</b> -	<b>類別</b> <b>制圖</b> 李傳鵬 <b>復核</b> 練松文 <b>批准</b> 林仁安	<b>物料號</b> M1 <b>圖號</b> CW-108 <b>數量</b> - <b>單件重量</b> - (KG)



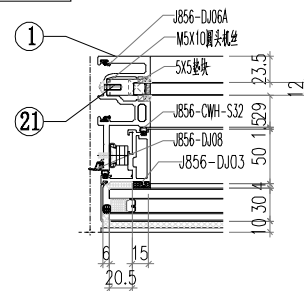
VIEW A



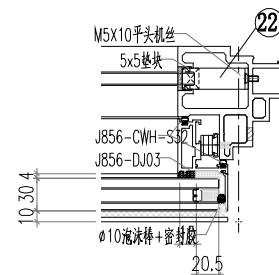
VIEW B



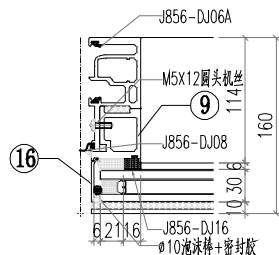
VIEW C



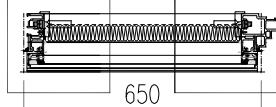
VIEW D



VIEW E

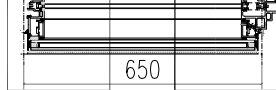


VIEW A



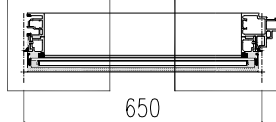
SECTION A-A

VIEW C



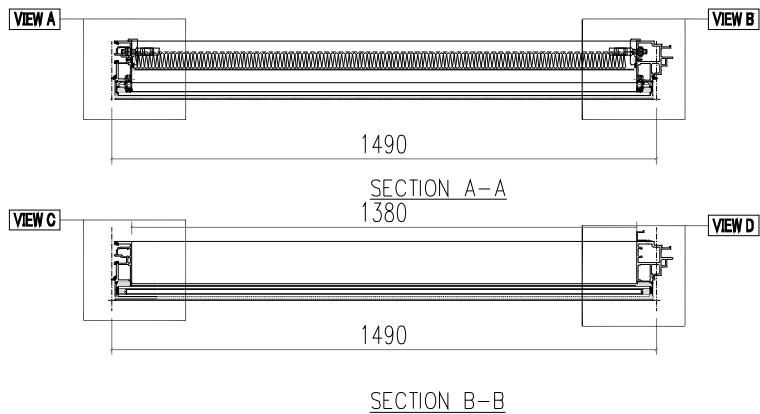
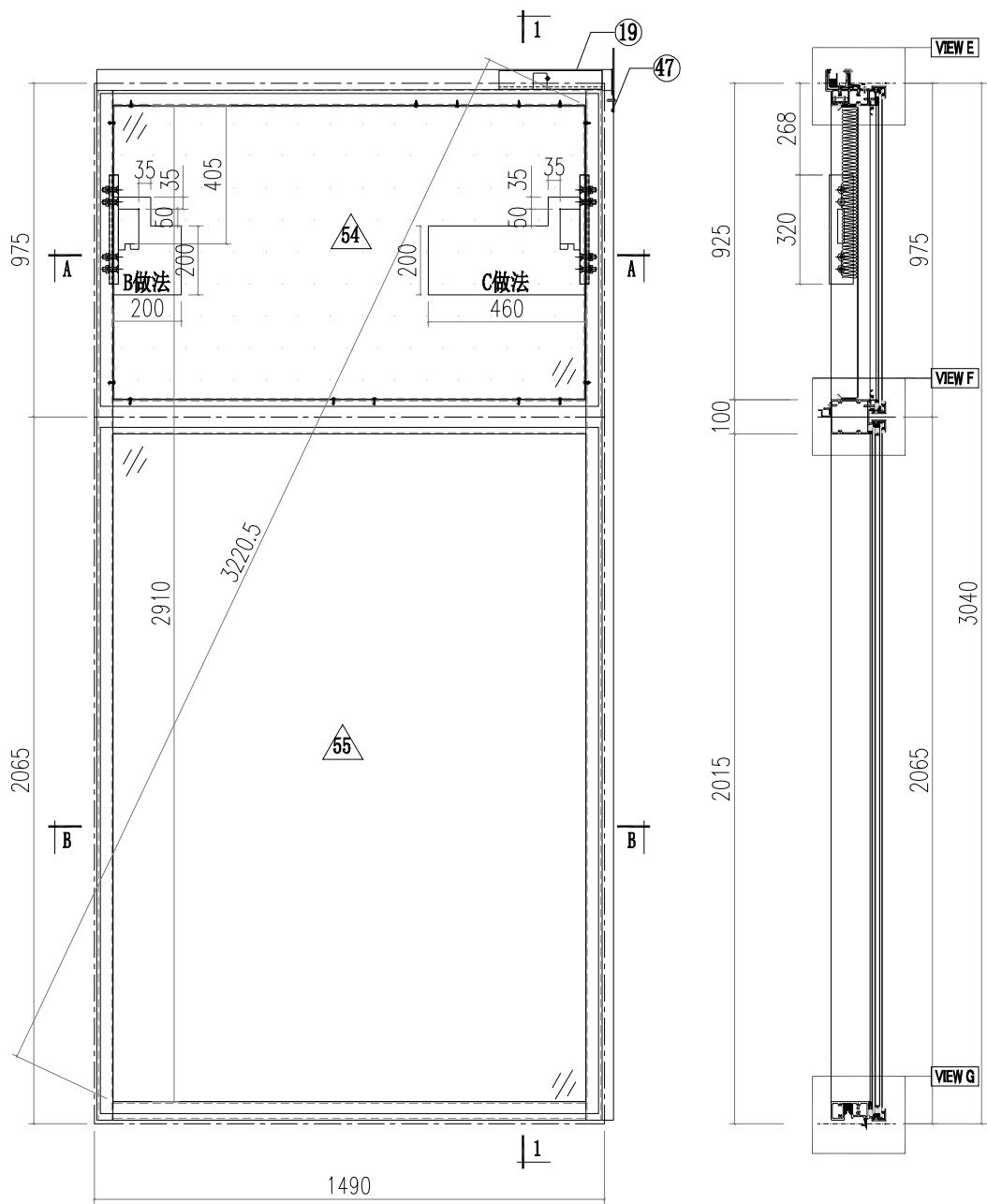
SECTION B-B

VIEW E

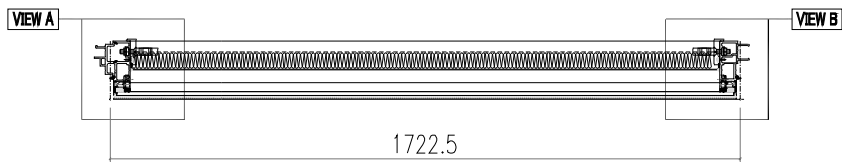
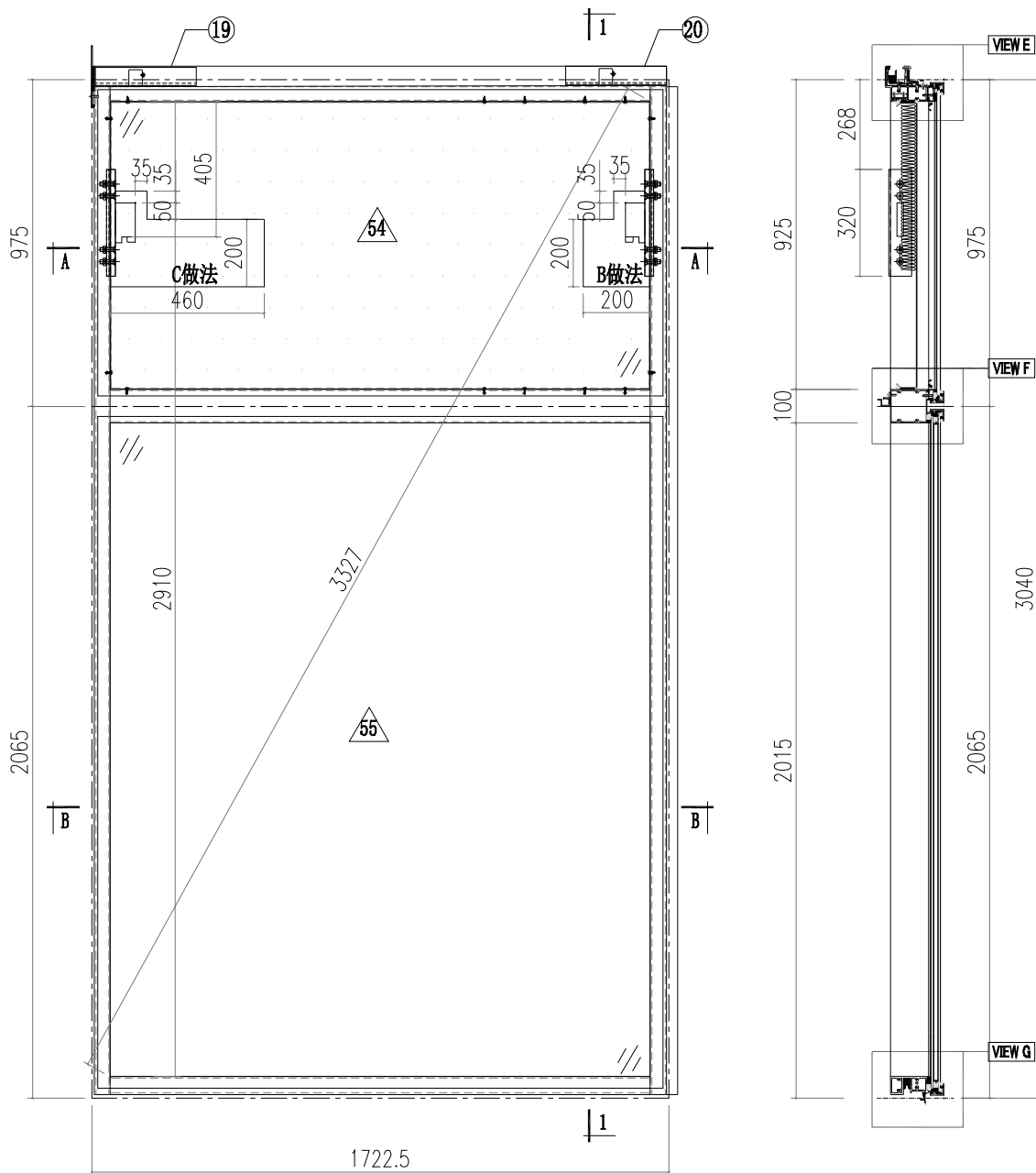


SECTION C-C

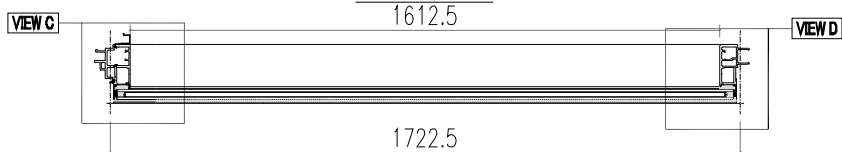
 美特鋁質有限公司 MIDI Aluminium Fabricator Ltd.			工程號 J856	類別 制圖	物料號 M1
地盤 天榮站			制圖 李傳鵬	2022-11-26	圖號 CW-109
修改 日期	A 05.18	採用工廠 地盤 ✓ 材料顏色 - UCT542919XL-3	图纸名称 单元组装图	復核 批准	練松文 林仁安
			材料 -	2022-11-27 2022-11-28	數量 單件重量
					- - (KG)



 美特鋁質有限公司 MIDI Aluminium Fabricator Ltd.			工程號 J856 地盘 天榮站	類別 制圖 李傳鵬 復核 練松文 批准 林仁安	物料號 M1 2022-11-26 2022-11-27 2022-11-28	圖號 CW-110 數量 - 單件重量 - (KG)
修改 A 日期 05.18	採用工廠 材料颜色 -UCT542919XL-3	地盤 <input checked="" type="checkbox"/>	图纸名称 单元组装图 材料 -			

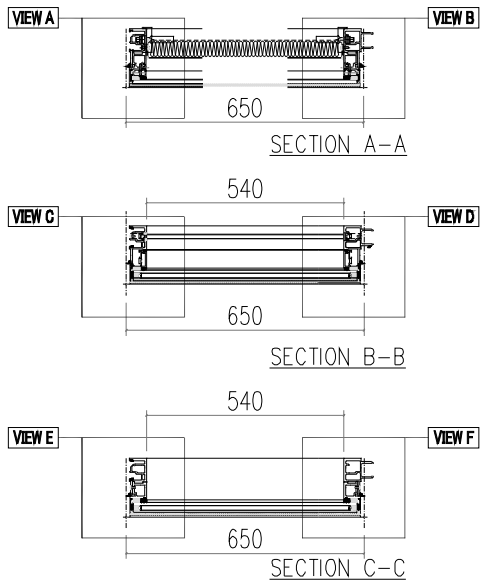
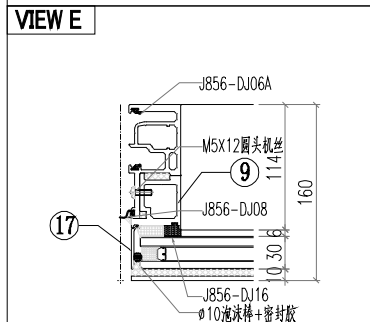
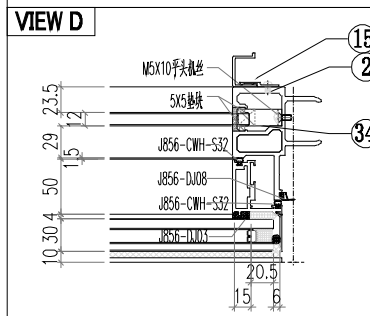
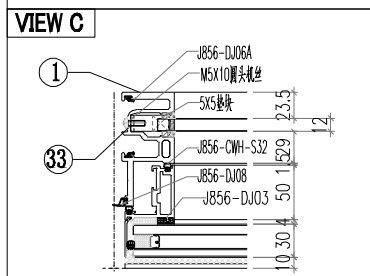
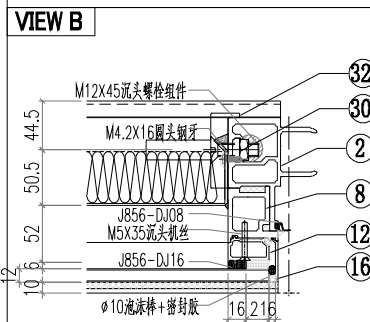
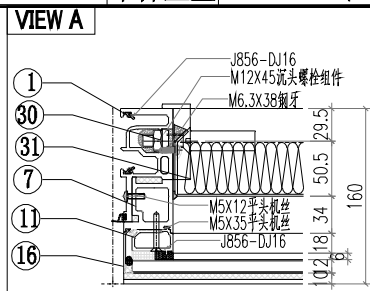
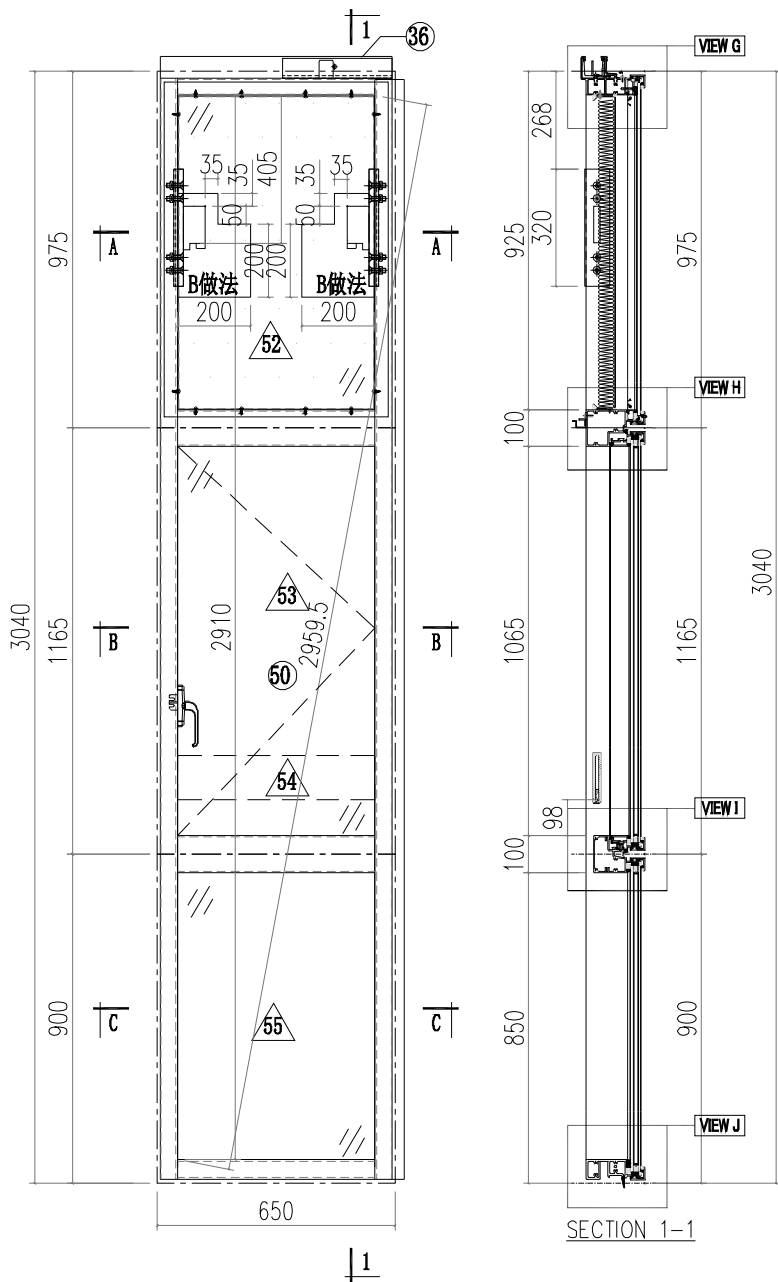


SECTION A-A  
1612.5

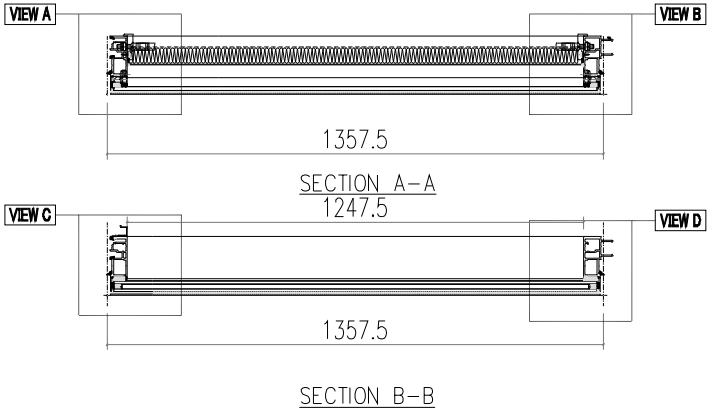
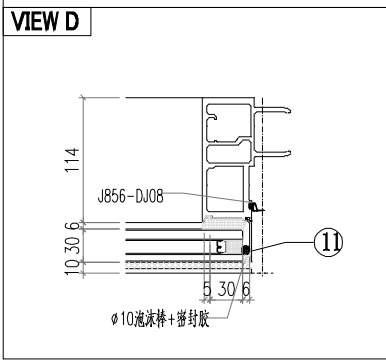
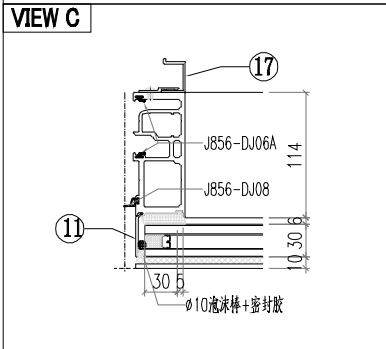
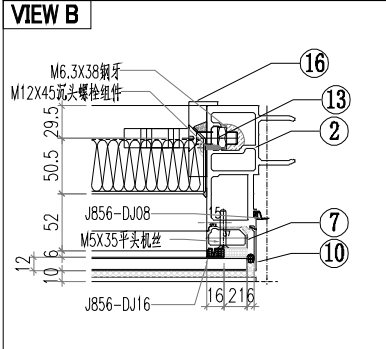
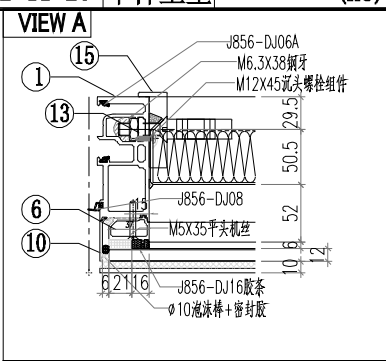
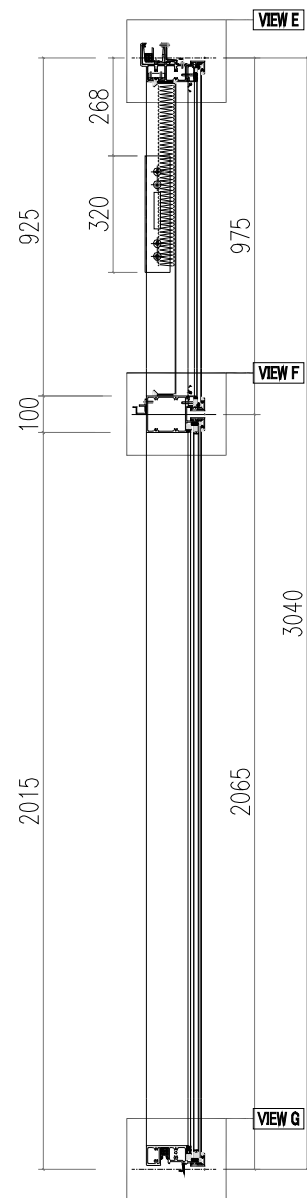
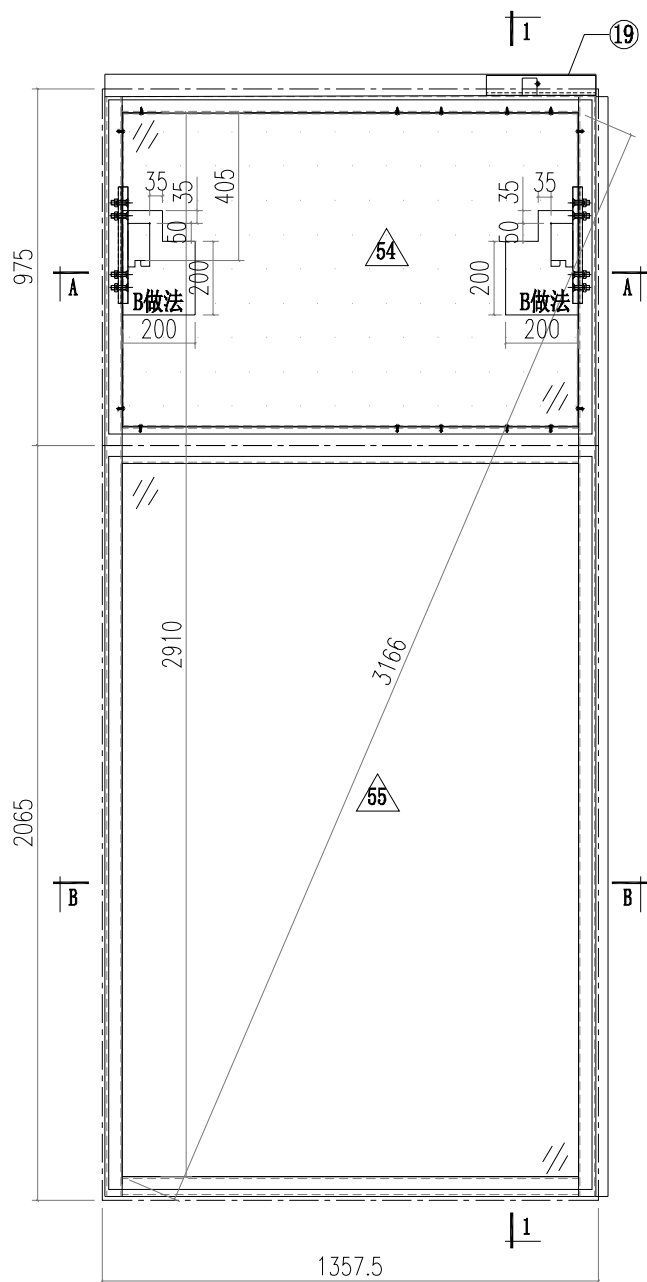


SECTION B-B

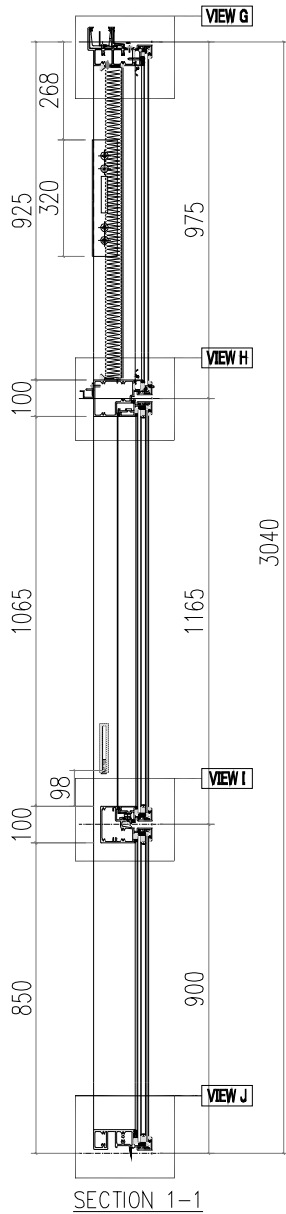
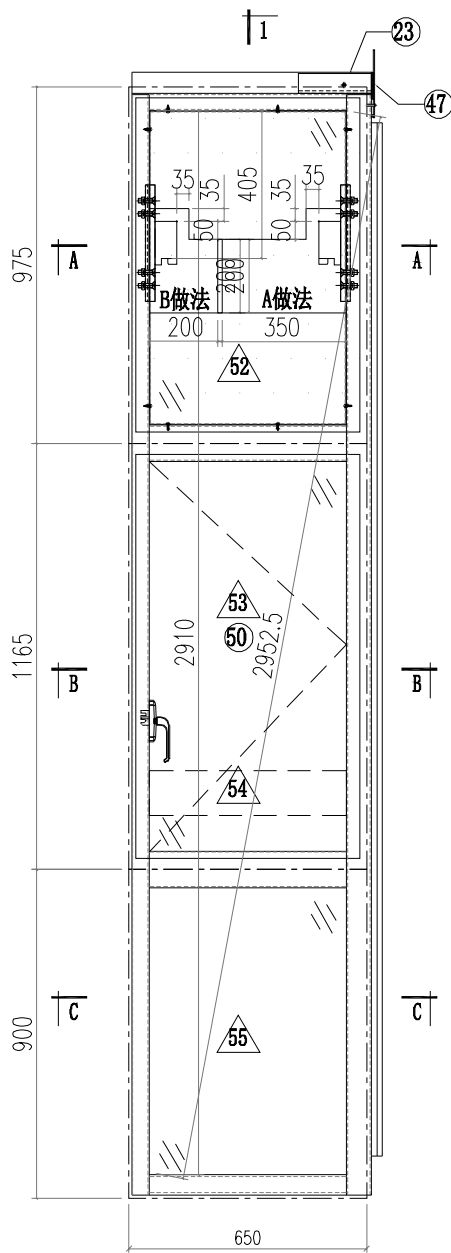
 美特鋁質有限公司 MIDI Aluminium Fabricator Ltd.		工程號 J856 地盘 天榮站 图纸名称 单元组装图 材料 -	類別 制圖 李傳鵬 復核 練松文 批准 林仁安	物料號 M1 圖號 CW-111 數量 - 單件重量 - (KG)
修改 A 日期 05.18	採用工廠 材料颜色 -UCT542919XL-3	地盤 <input checked="" type="checkbox"/>		



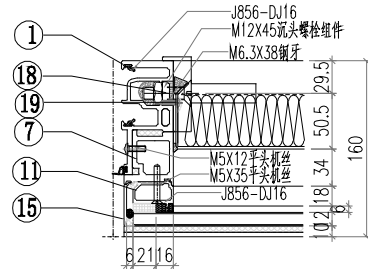
 美特鋁質有限公司 MIDI Aluminium Fabricator Ltd.		工程號 J856 地盘 天榮站	類別 制圖 李傳鵬 復核 練松文 批准 林仁安	物料號 M1 圖號 CW-112 數量 - 單件重量 - (KG)
修改 A 日期 05.18	採用工廠 材料颜色 -UCT542919XL-3	图纸名称 单元组装机 材料 -		



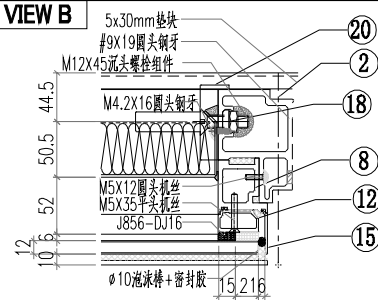
 <b>美特鋁質有限公司</b> MIDI Aluminium Fabricator Ltd.		<b>工程號</b> J856 <b>地盘</b> 天榮站 <b>图纸名称</b> 单元组装图 <b>材料</b> -	<b>類別</b> <b>制圖</b> 李傳鵬 <b>復核</b> 練松文 <b>批准</b> 林仁安	<b>物料號</b> M1 <b>圖號</b> CW-113 <b>數量</b> - <b>單件重量</b> - (KG)
<b>修改</b> A <b>日期</b> 05.18	<b>採用工廠</b> <b>地盤</b> ✓ <b>材料颜色</b> -UCT542919XL-3	<b>工程號</b> J856 <b>地盘</b> 天榮站 <b>图纸名称</b> 单元组装图 <b>材料</b> -	<b>類別</b> <b>制圖</b> 李傳鵬 <b>復核</b> 練松文 <b>批准</b> 林仁安	<b>物料號</b> M1 <b>圖號</b> CW-113 <b>數量</b> - <b>單件重量</b> - (KG)



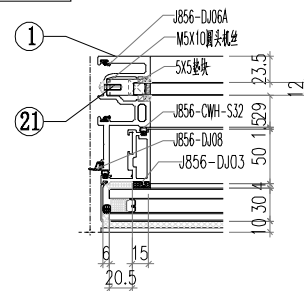
VIEW A



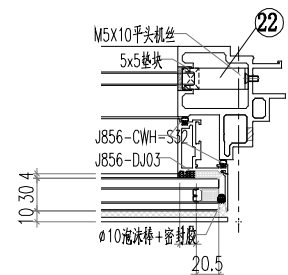
VIEW B



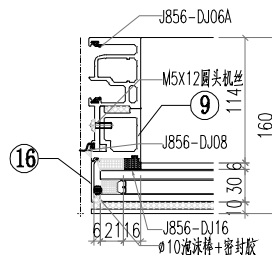
VIEW C



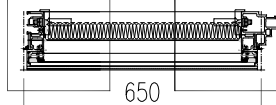
VIEW D



VIEW E

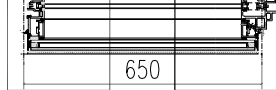


VIEW A



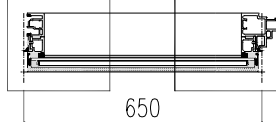
SECTION A-A

VIEW C



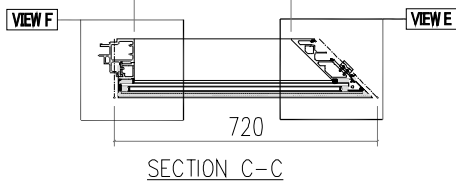
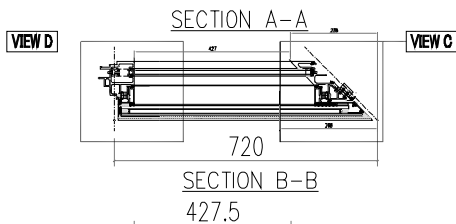
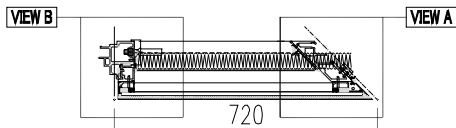
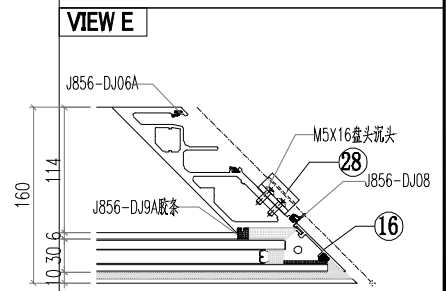
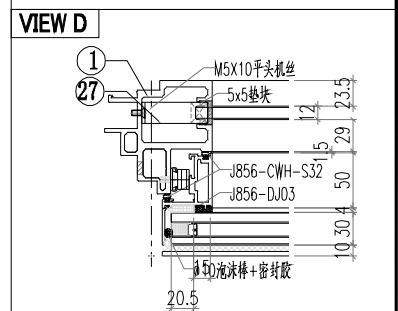
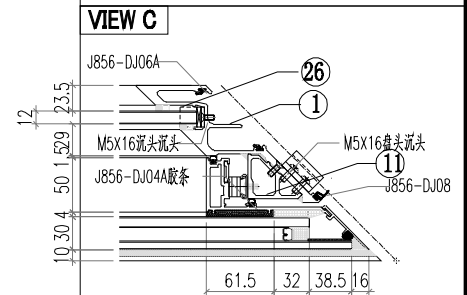
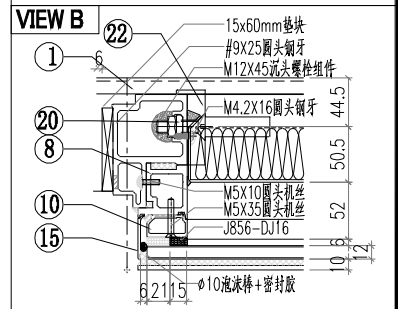
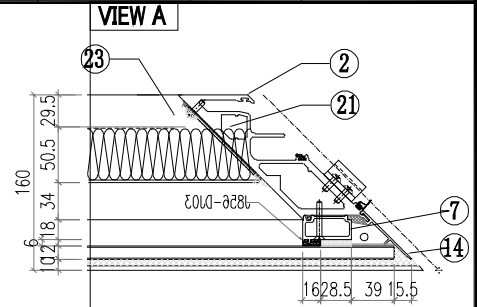
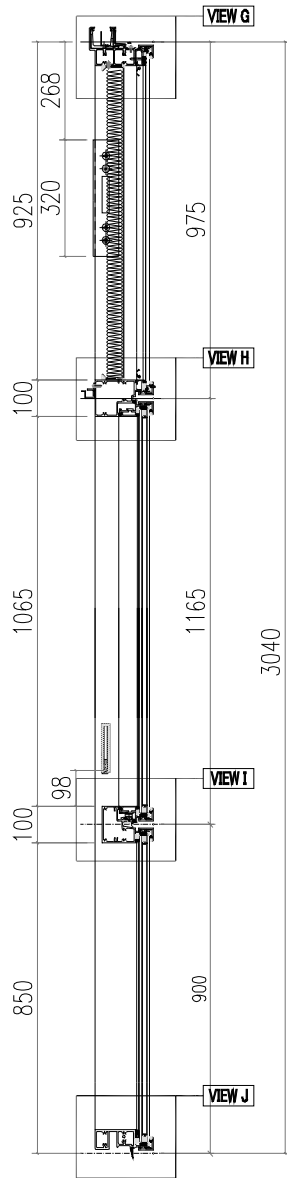
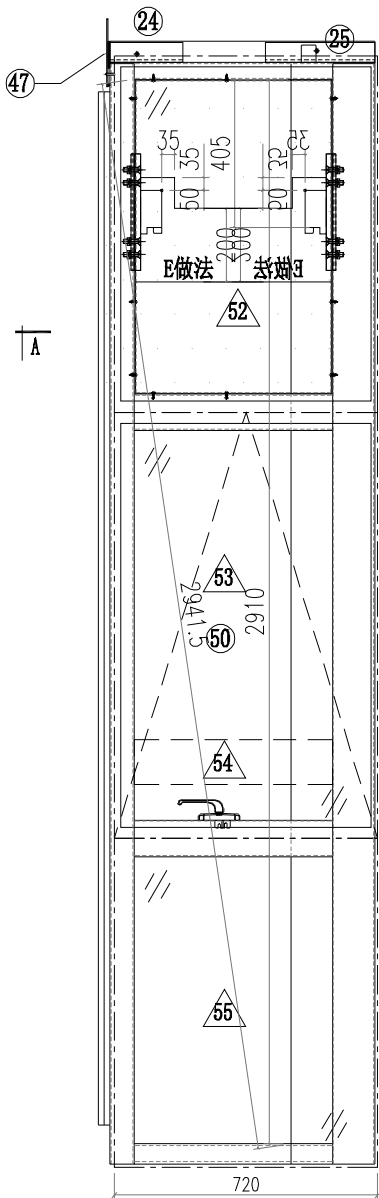
SECTION B-B

VIEW E

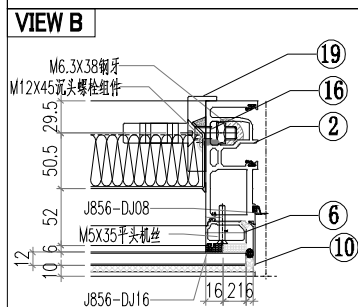
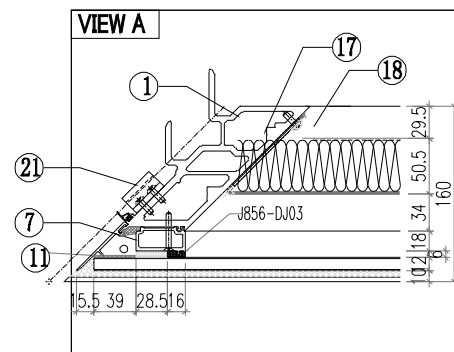
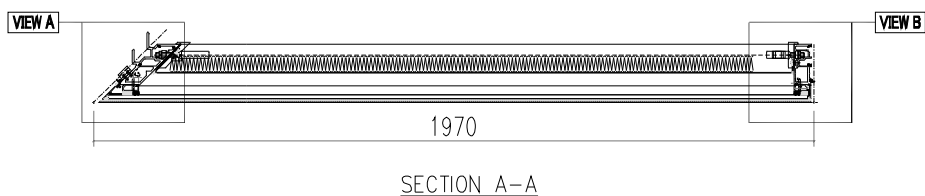
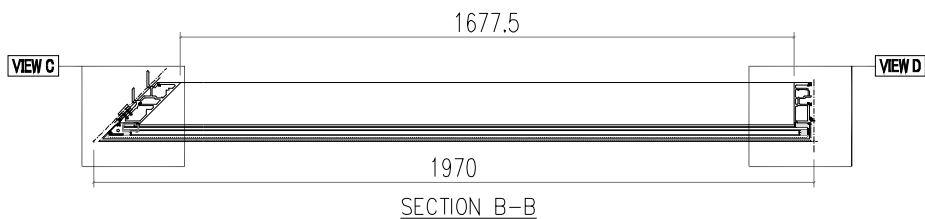
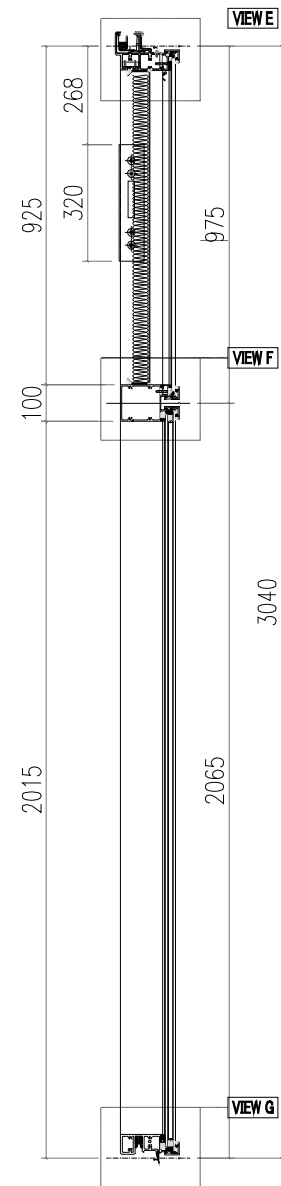
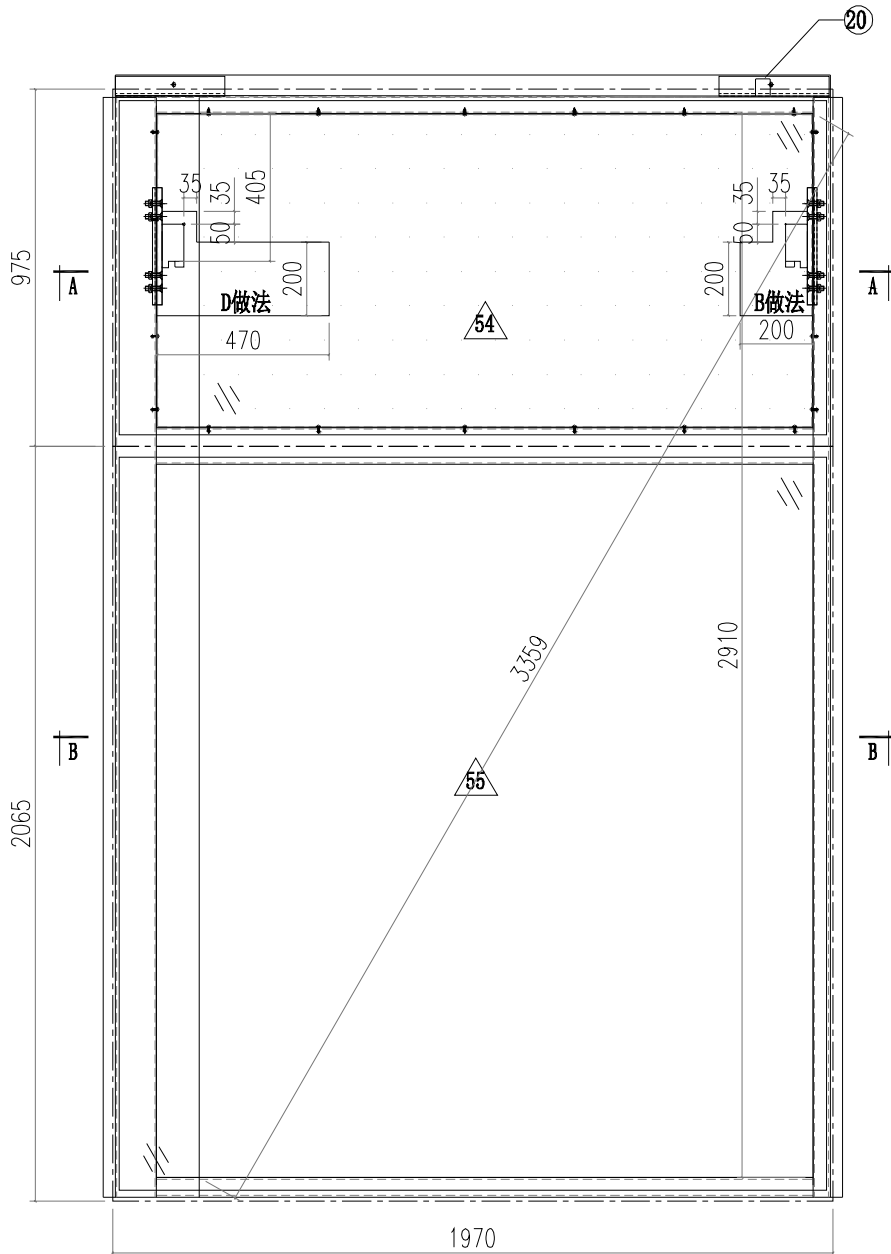


SECTION C-C

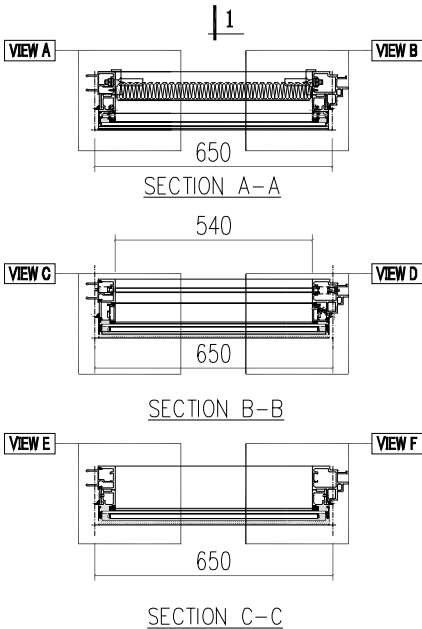
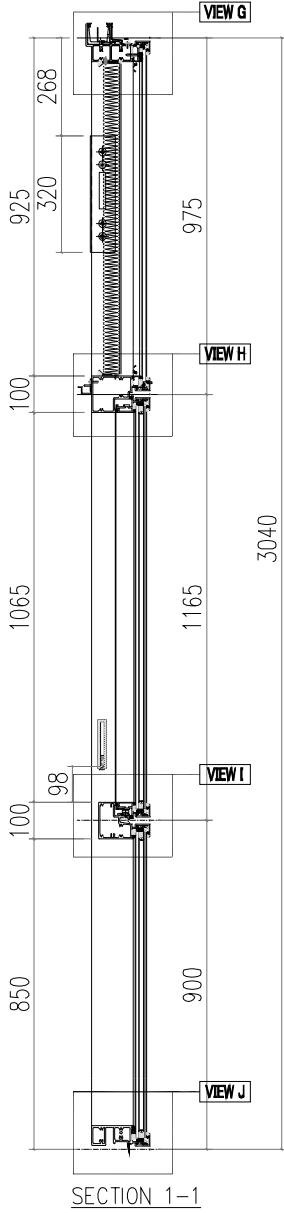
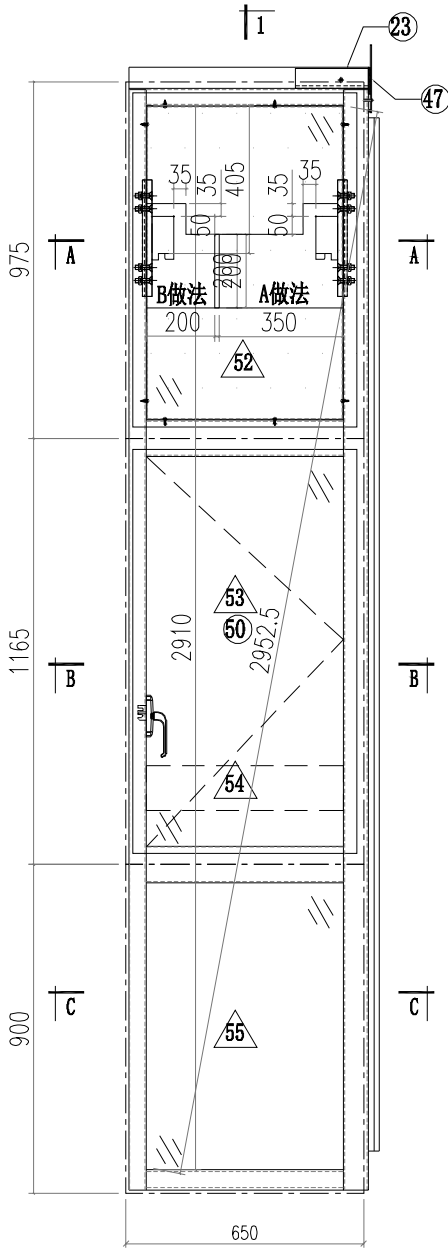
美特鋁質有限公司 MIDI Aluminium Fabricator Ltd.			工程號 J856 地盘 天榮站	類別 制圖 李傳鵬 復核 練松文 批准 林仁安	物料號 M1 2022-11-26 2022-11-27 2022-11-28	圖號 CW-201 數量 - 單件重量 - (KG)
修改 A B 日期 05.02 05.18	採用工廠 材料颜色 -UCT542919XL-3	地盤 ✓ 图纸名称 单元组装机	材料 -			



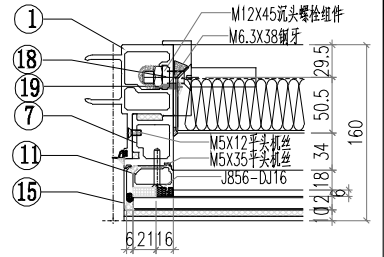
 美特鋁質有限公司 MIDI Aluminium Fabricator Ltd.				工程號 J856 地盘 天榮站	類別 制圖 李傳鵬 復核 練松文 批准 林仁安	物料號 M1 2022-11-26 2022-11-27 2022-11-28	圖號 CW-202 數量 - 單件重量 - (KG)
修改 A B 日期 05.02 05.18	採用工廠 材料颜色 -UCT542919XL-3	地盤 <input checked="" type="checkbox"/>	图纸名称 单元组装图 材料 -				



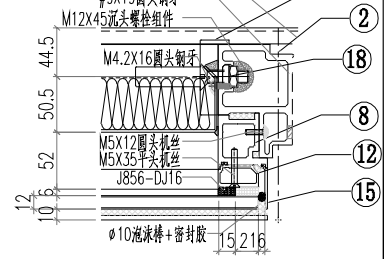
美特鋁質有限公司 MIDI Aluminium Fabricator Ltd.		工程號 J856 地盘 天榮站 图纸名称 单元组装图 材料 -	類別 制圖 李傳鵬 復核 練松文 批准 林仁安	物料號 M1 2022-11-26 2022-11-27 2022-11-28	圖號 CW-203 數量 - 單件重量 - (KG)
修改 A 日期 05.18	採用工廠 材料颜色 -UCT542919XL-3	地盤 <input checked="" type="checkbox"/>			



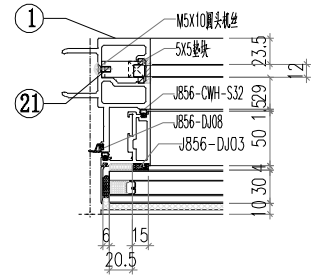
VIEW A



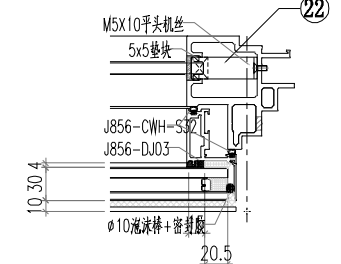
VIEW B



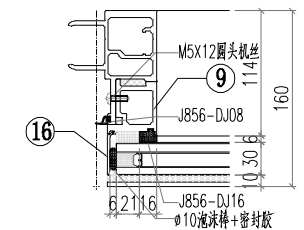
VIEW C



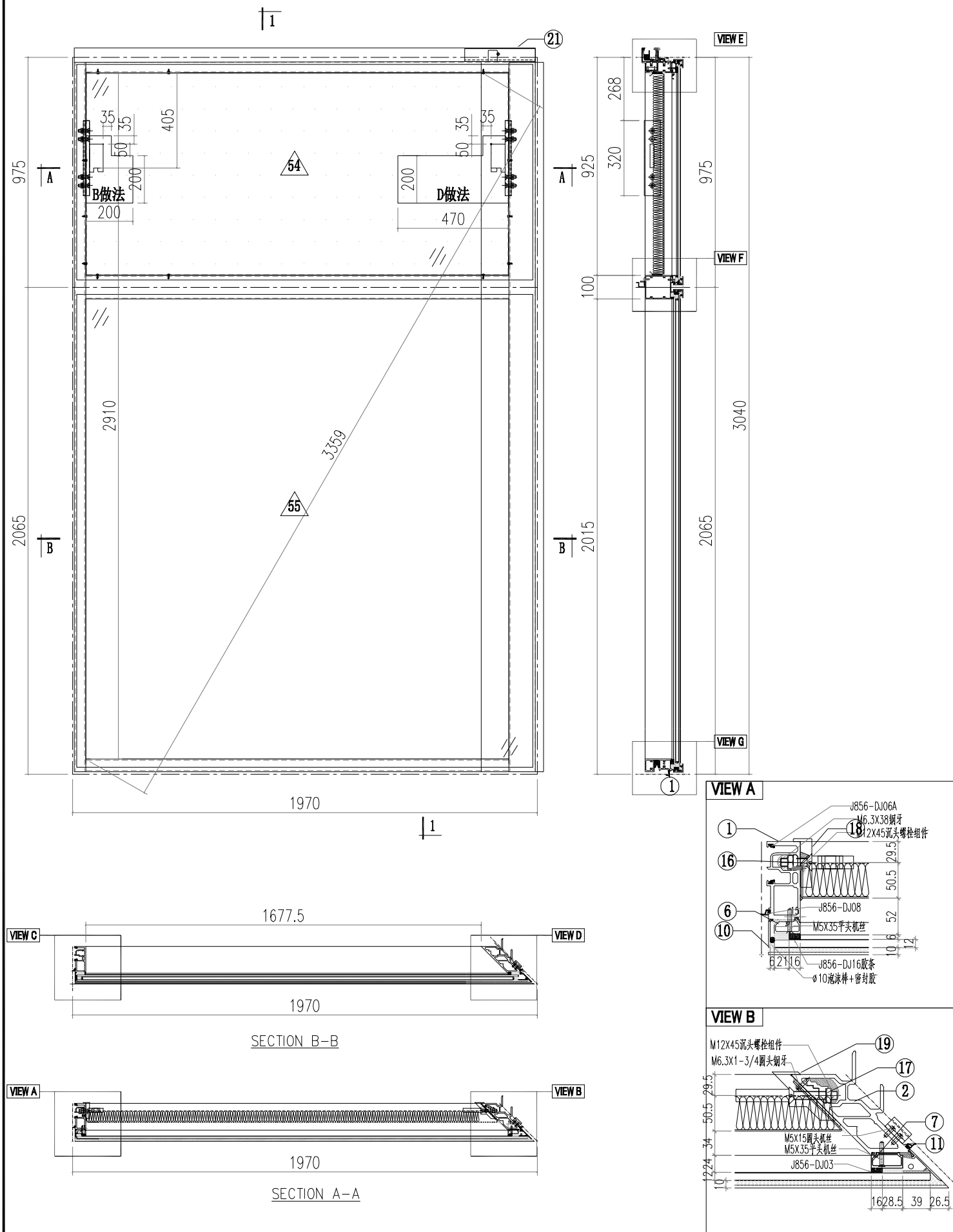
VIEW D



VIEW E

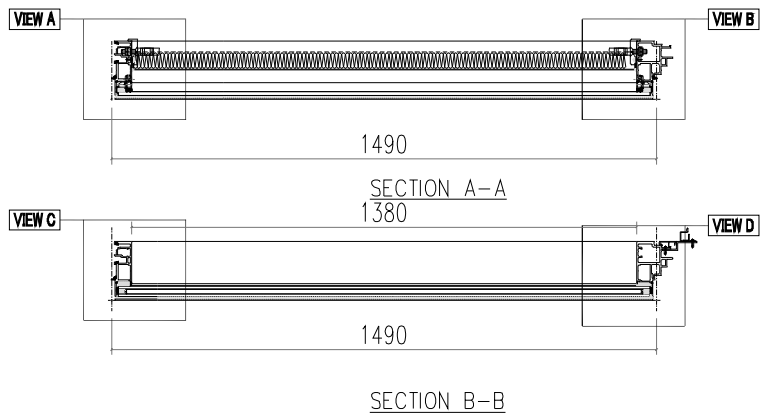
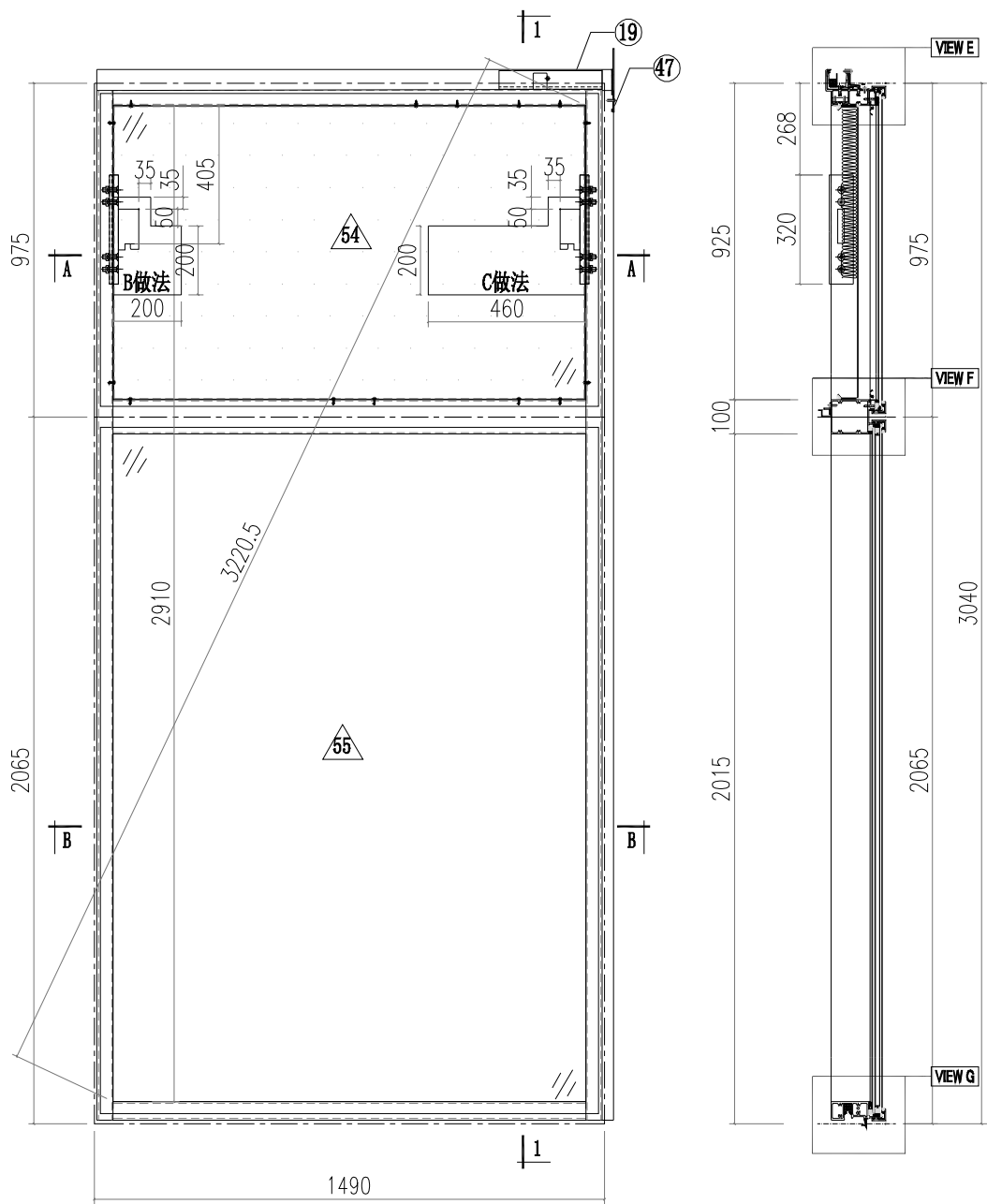


 美特鋁質有限公司 MIDI Aluminium Fabricator Ltd.				工程號 J856	類別 制圖	物料號 M1	圖號 CW-204
修改 日期	A 05.02	B 05.18	採用工廠 地盤 ✓	图纸名称 单元组装图	復核 批准	數量 單件重量	- - (KG)
			材料颜色 - UCT542919XL-3	材料 -	李傳鵬 練松文 林仁安	2022-11-26 2022-11-27 2022-11-28	

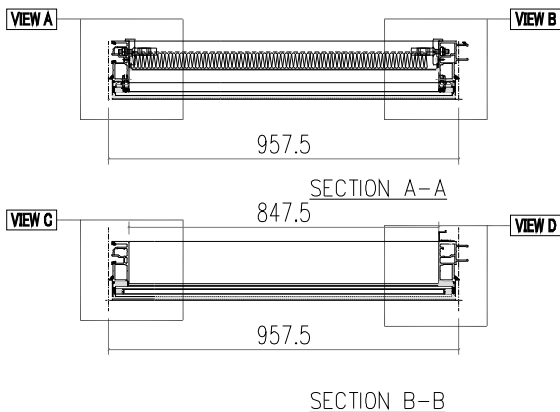
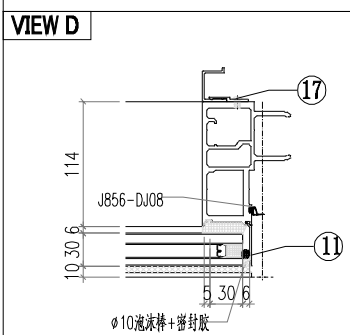
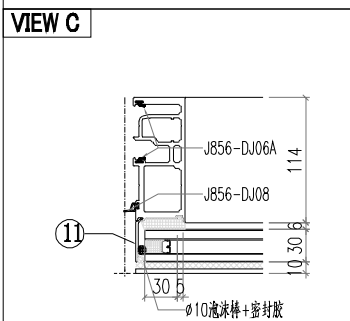
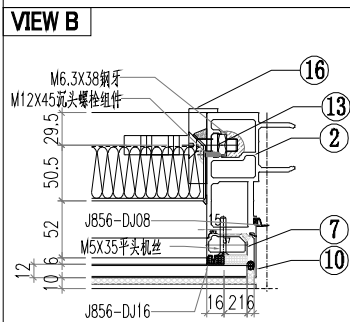
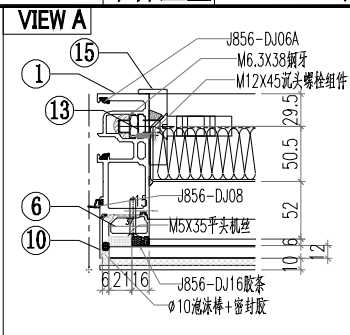
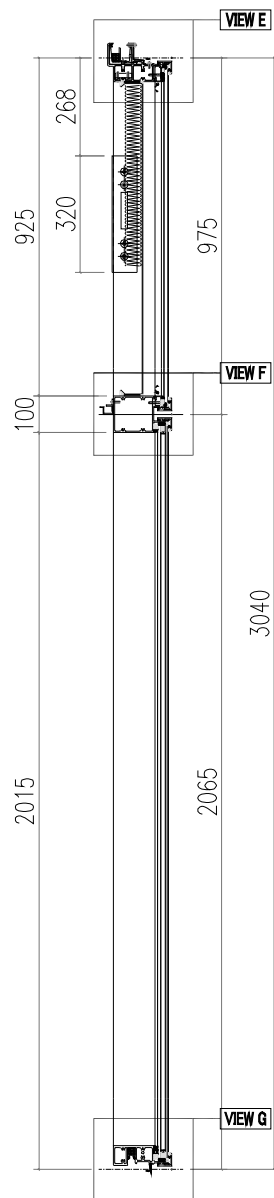
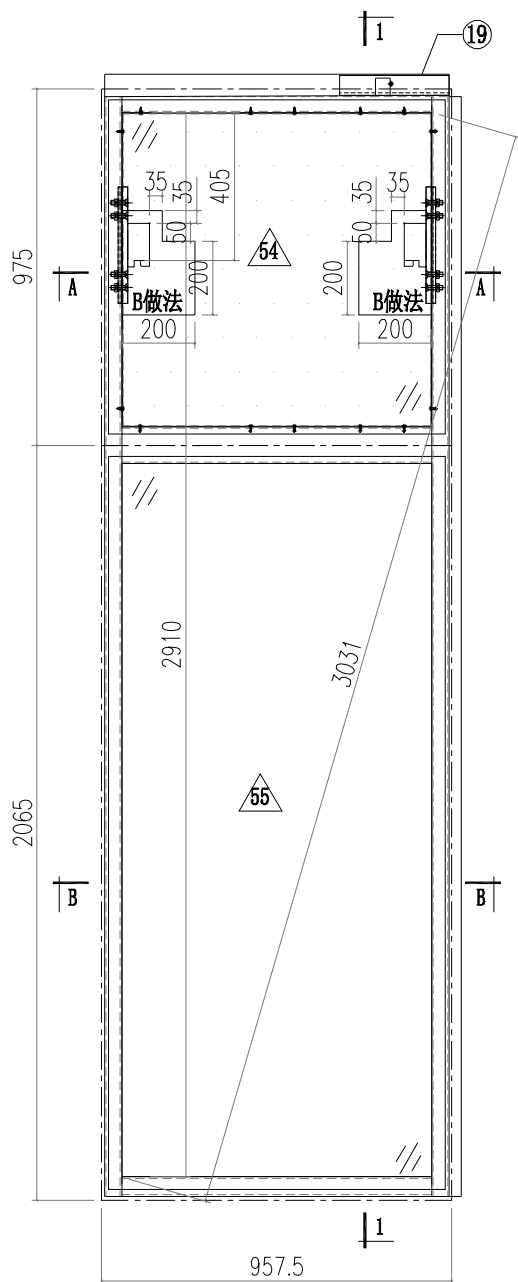




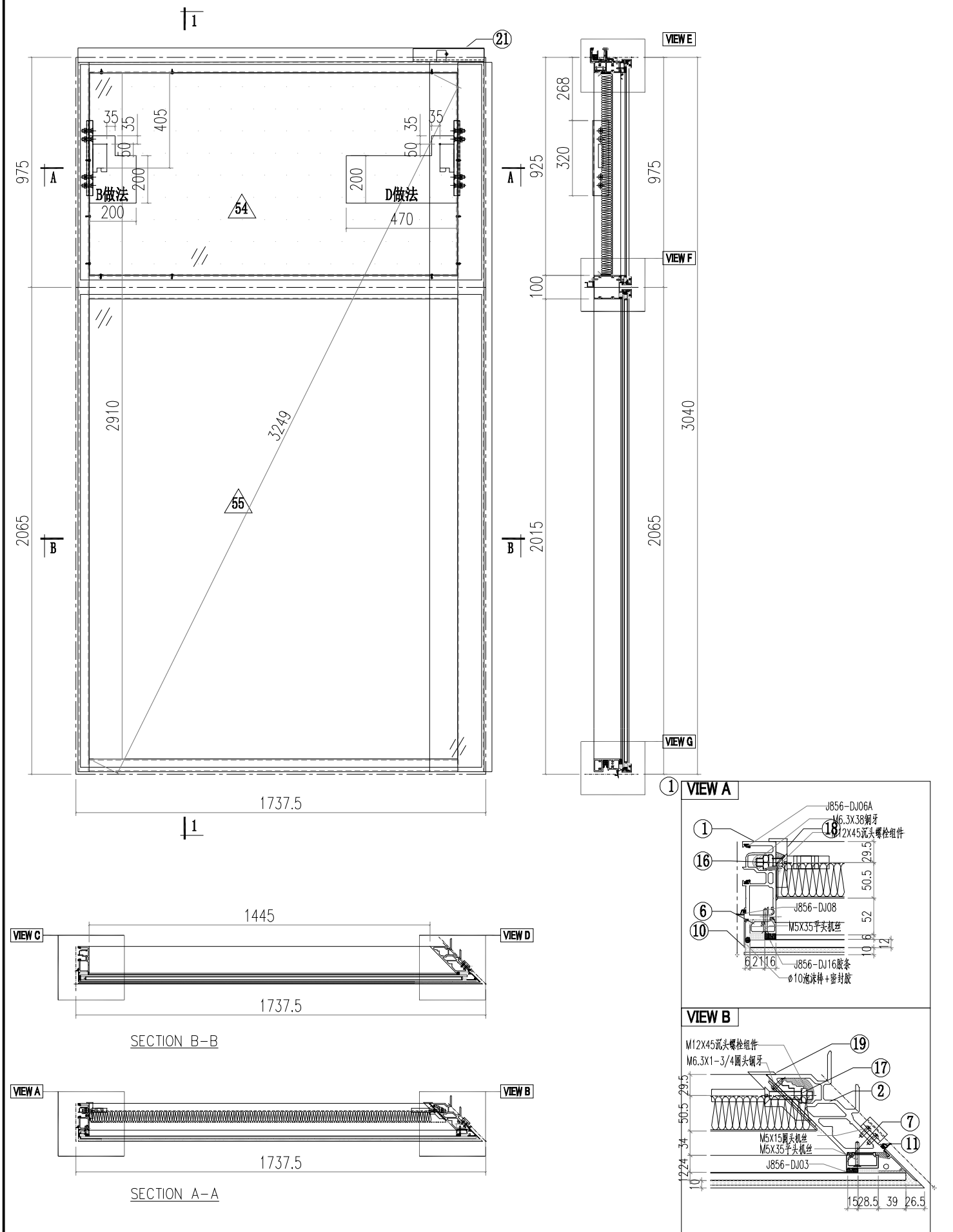
 美特鋁質有限公司 MIDI Aluminium Fabricator Ltd.			工程號 J856 地盘 天榮站	類別 制圖 李傳鵬 復核 練松文 批准 林仁安	物料號 M1 2022-11-26 2022-11-27 2022-11-28	圖號 CW-109P 數量 - 單件重量 - (KG)
修改 A 日期 05.18	採用工廠 材料颜色 -UCT542919XL-3	地盤 <input checked="" type="checkbox"/>	图纸名称 单元组装图 材料 -			



 美特鋁質有限公司 MIDI Aluminium Fabricator Ltd.		工程號 J856 地盘 天榮站 图纸名称 单元组装图 材料 -	類別 制圖 李傳鵬 復核 練松文 批准 林仁安	物料號 M1 圖號 CW-301 數量 - 單件重量 - (KG)
修改 A 日期 05.18	採用工廠 地盤 <input checked="" type="checkbox"/> 材料颜色 -UCT542919XL-3			

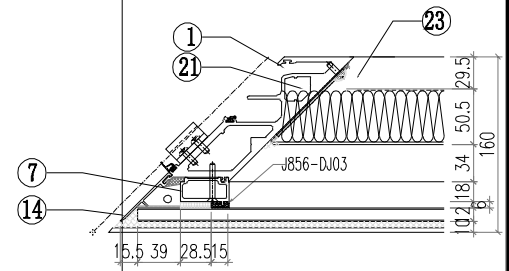


 美特鋁質有限公司 MIDI Aluminium Fabricator Ltd.				工程號 J856 地盘 天榮站	類別 制圖 李傳鵬 復核 練松文 批准 林仁安	物料號 M1 2022-11-26 2022-11-27 2022-11-28	圖號 CW-302 數量 - 單件重量 - (KG)
修改 A B 日期 05.02 05.18	採用工廠 材料颜色 -UCT542919XL-3	地盤 <input checked="" type="checkbox"/>	图纸名称 单元组装图 材料 -				

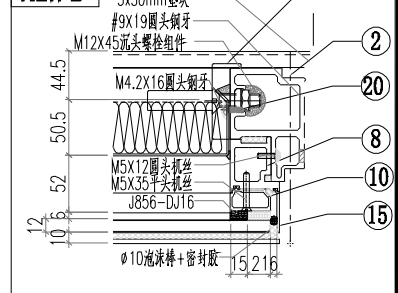


 美特鋁質有限公司 MIDI Aluminium Fabricator Ltd.			工程號 J856 地盘 天榮站	類別 制圖 李傳鵬 復核 練松文 批准 林仁安	物料號 M1 2022-11-26 2022-11-27 2022-11-28	圖號 CW-303 數量 - 單件重量 - (KG)
修改 A B 日期 05.02 05.18	採用工廠 材料颜色 -UCT542919XL-3	地盘 <input checked="" type="checkbox"/>	图纸名称 单元组装图 材料 -			

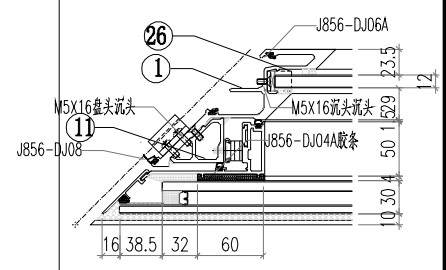
VIEW A



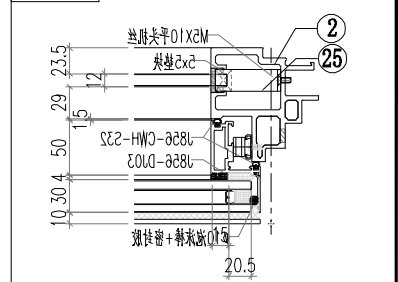
VIEW B



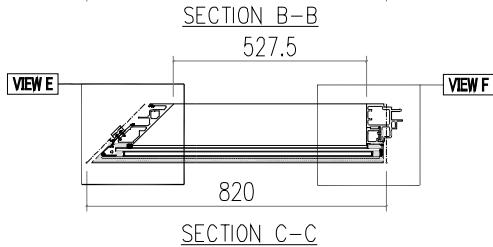
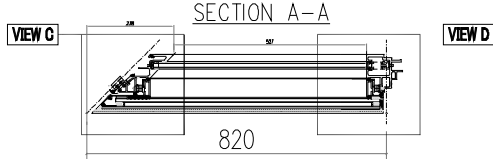
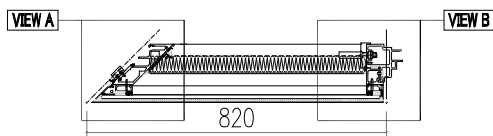
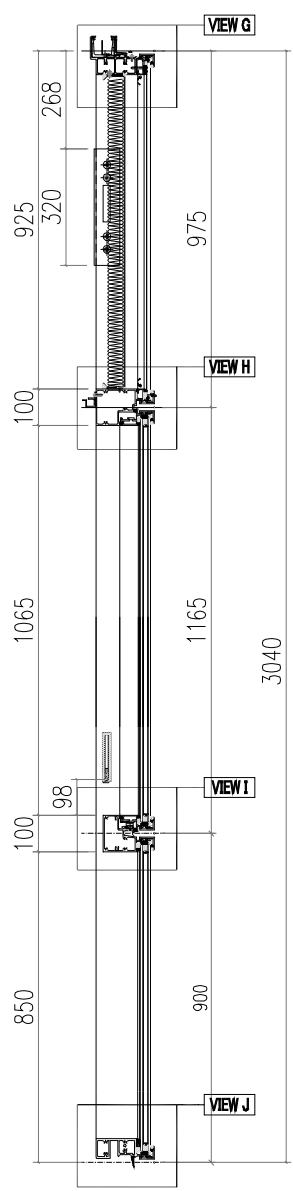
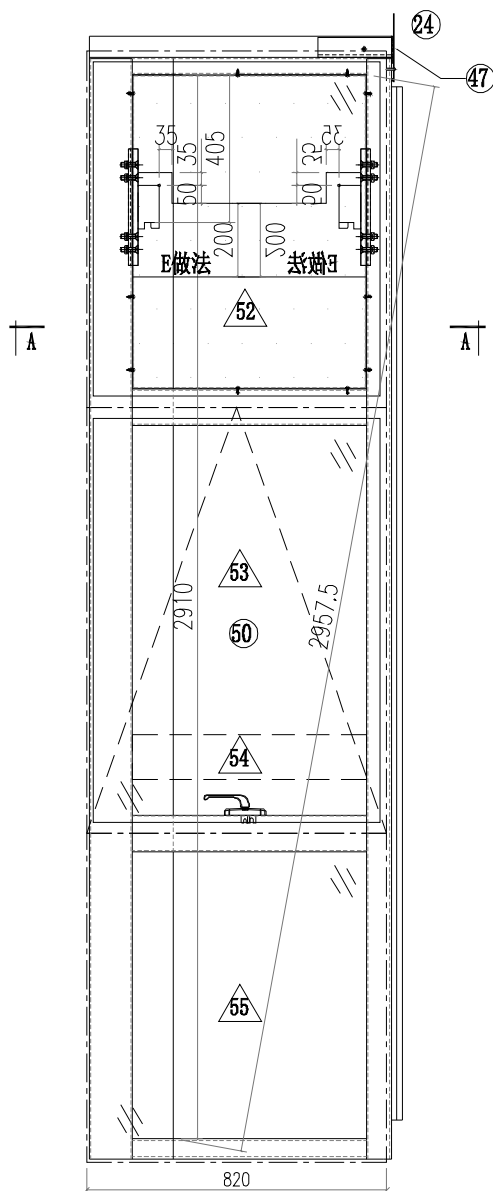
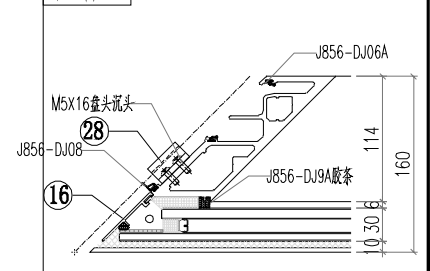
VIEW C



VIEW D

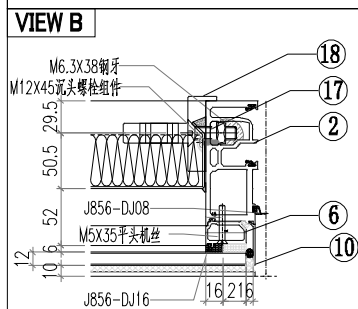
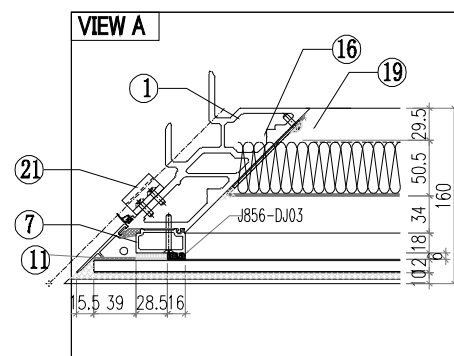
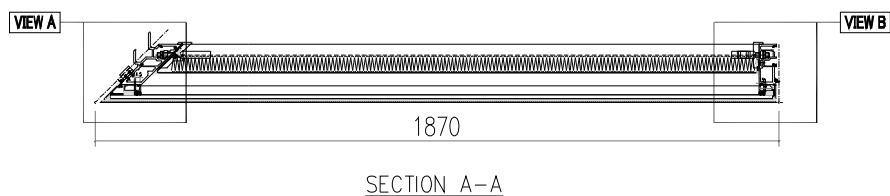
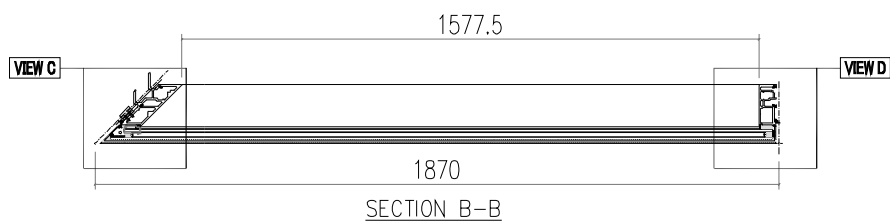
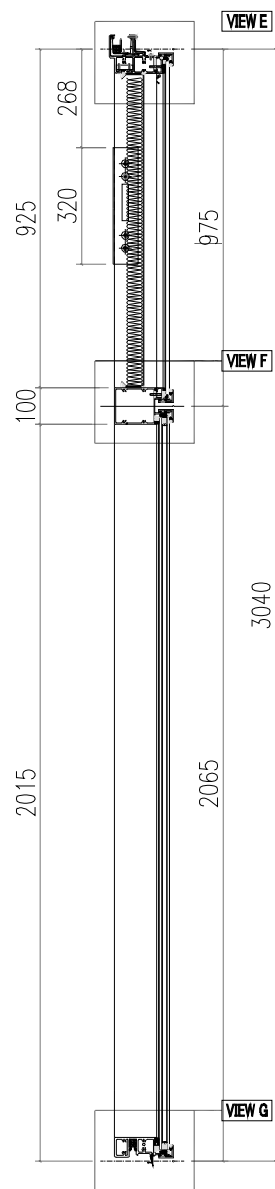
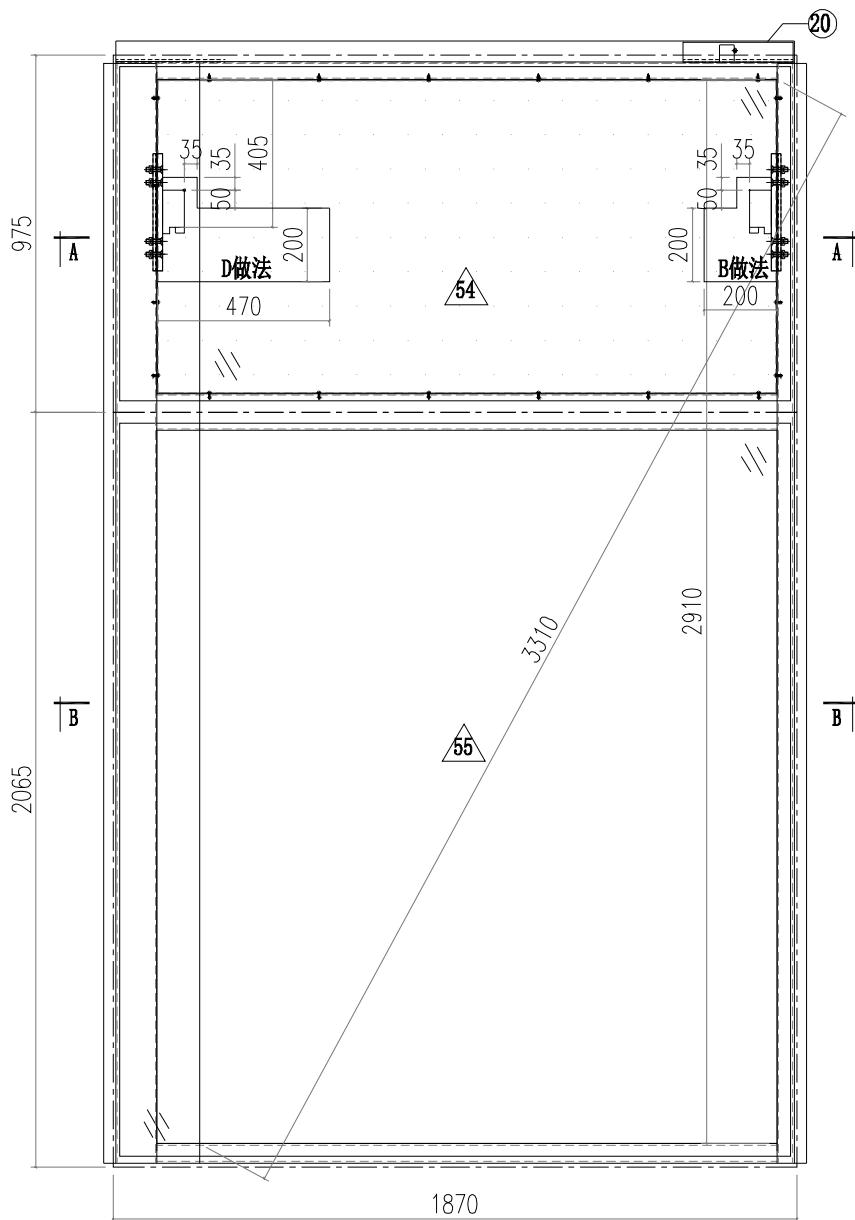


VIEW E

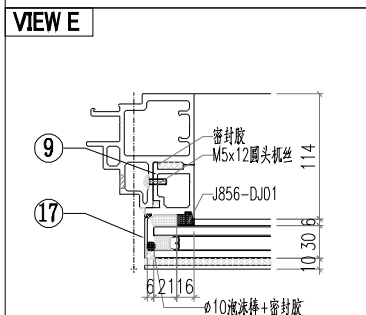
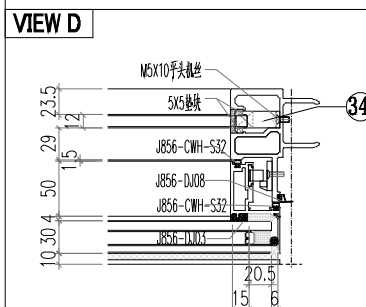
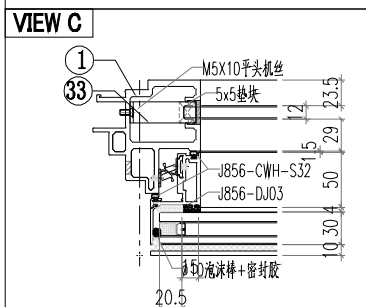
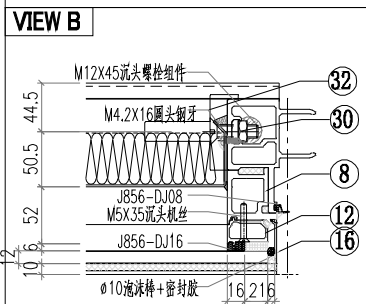
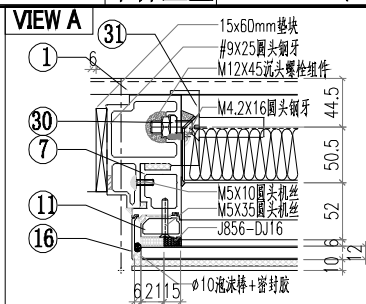
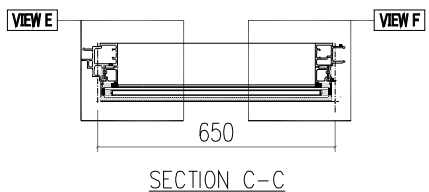
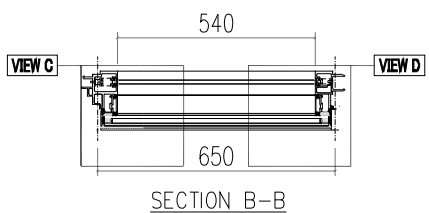
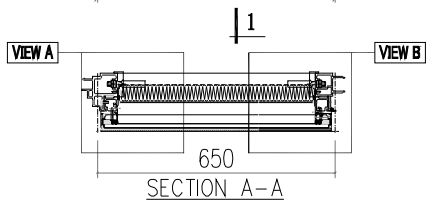
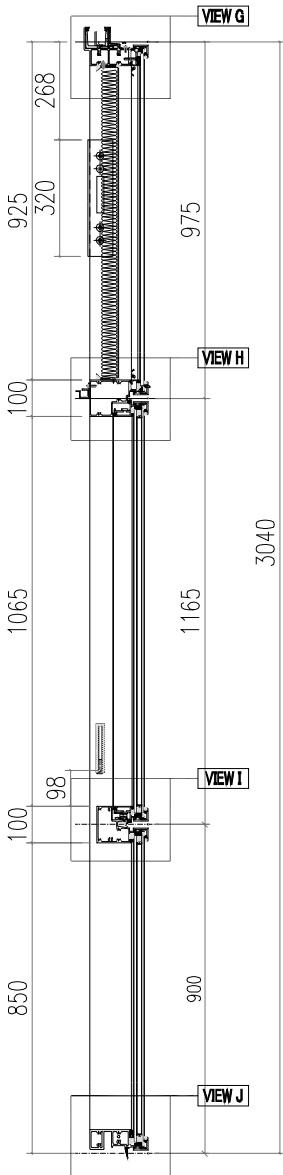
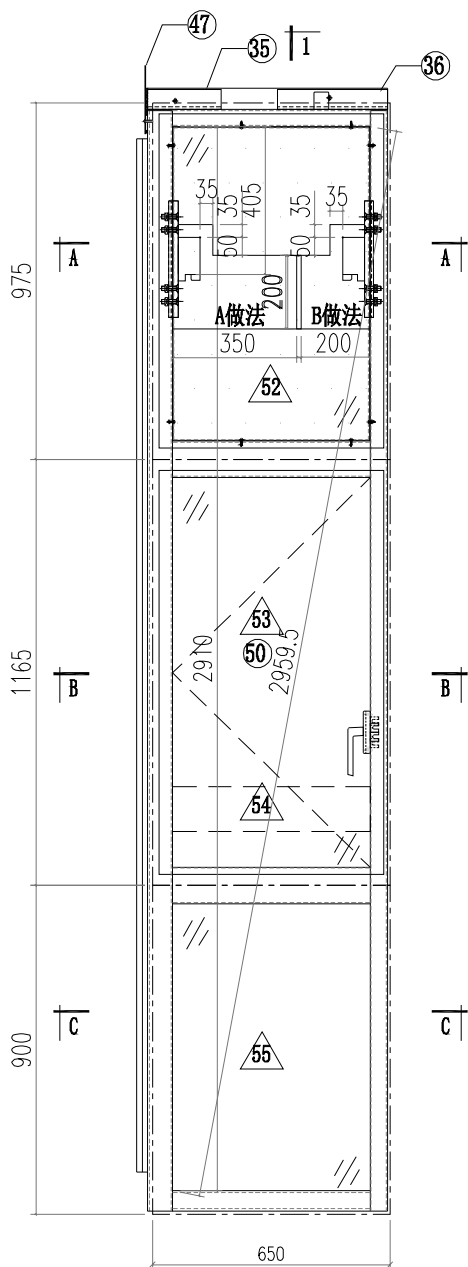




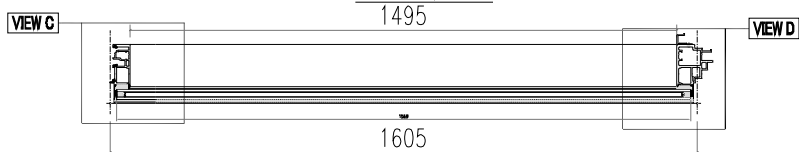
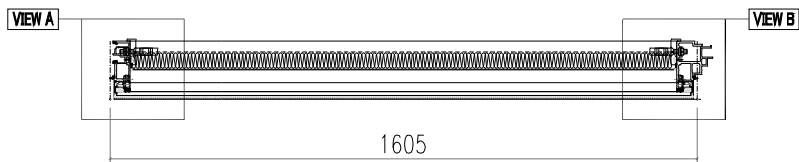
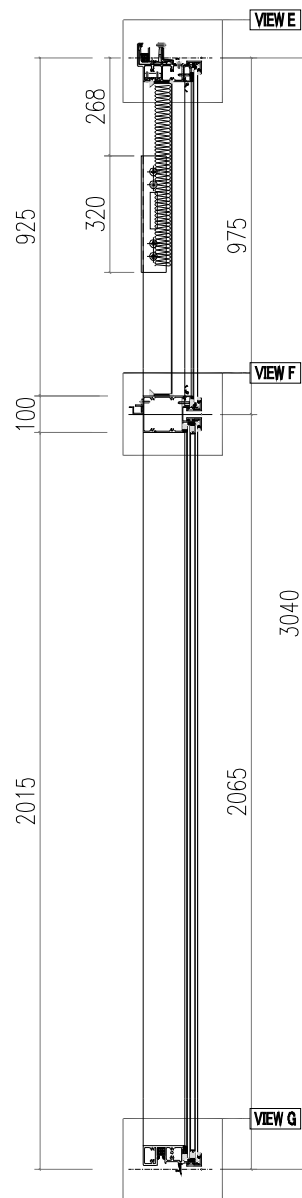
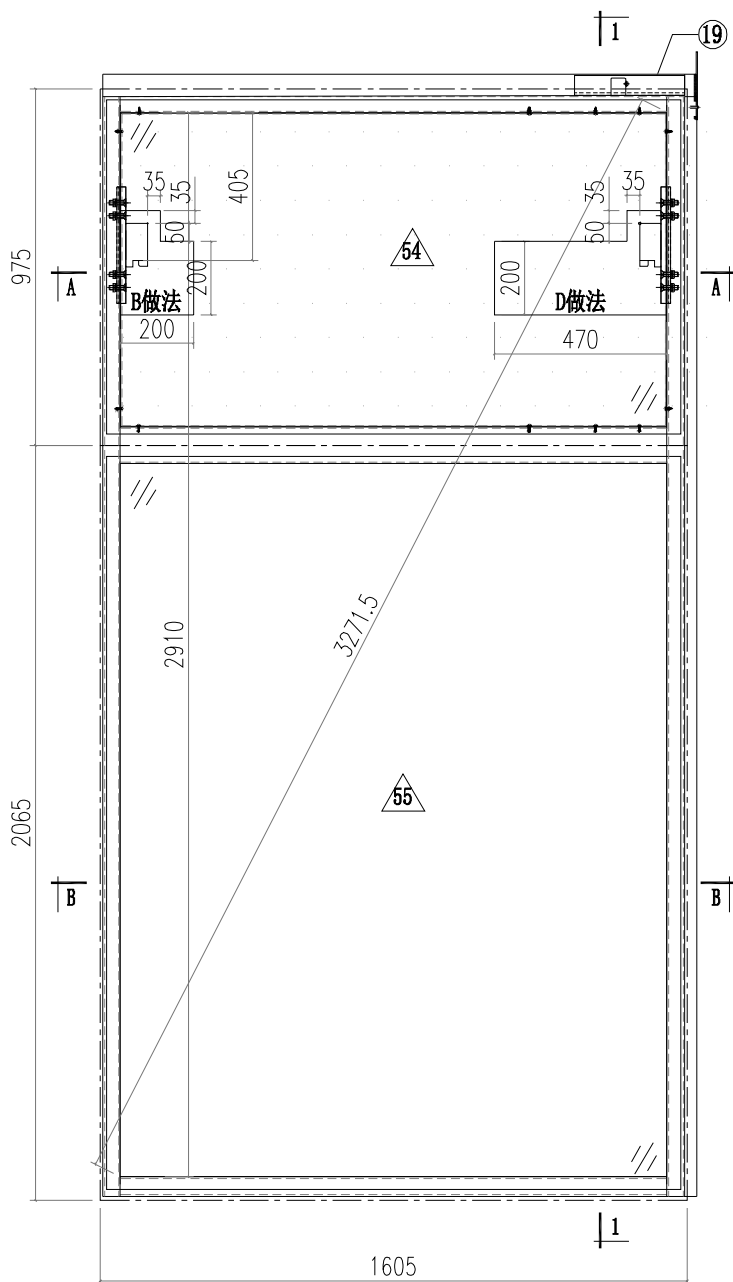
 美特鋁質有限公司 MIDI Aluminium Fabricator Ltd.			工程號 J856 地盘 天榮站	類別 制圖 李傳鵬 復核 練松文 批准 林仁安	物料號 M1 2022-11-26 2022-11-27 2022-11-28	圖號 CW-305 數量 - 單件重量 - (KG)
修改 A B 日期 05.02 05.18	採用工廠 材料颜色 -UCT542919XL-3	地盤 ✓ 图纸名称 单元组装图 材料 -				



 美特鋁質有限公司 MIDI Aluminium Fabricator Ltd.		工程號 J856 地盘 天榮站 图纸名称 单元组装图 材料 -	類別 制圖 李傳鵬 復核 練松文 批准 林仁安	物料號 M1 圖號 CW-306 數量 - 單件重量 - (KG)
修改 A 日期 05.18	採用工廠 材料颜色 -UCT542919XL-3	地盤 <input checked="" type="checkbox"/>	復核 練松文 批准 林仁安	圖號 CW-306 數量 - 單件重量 - (KG)



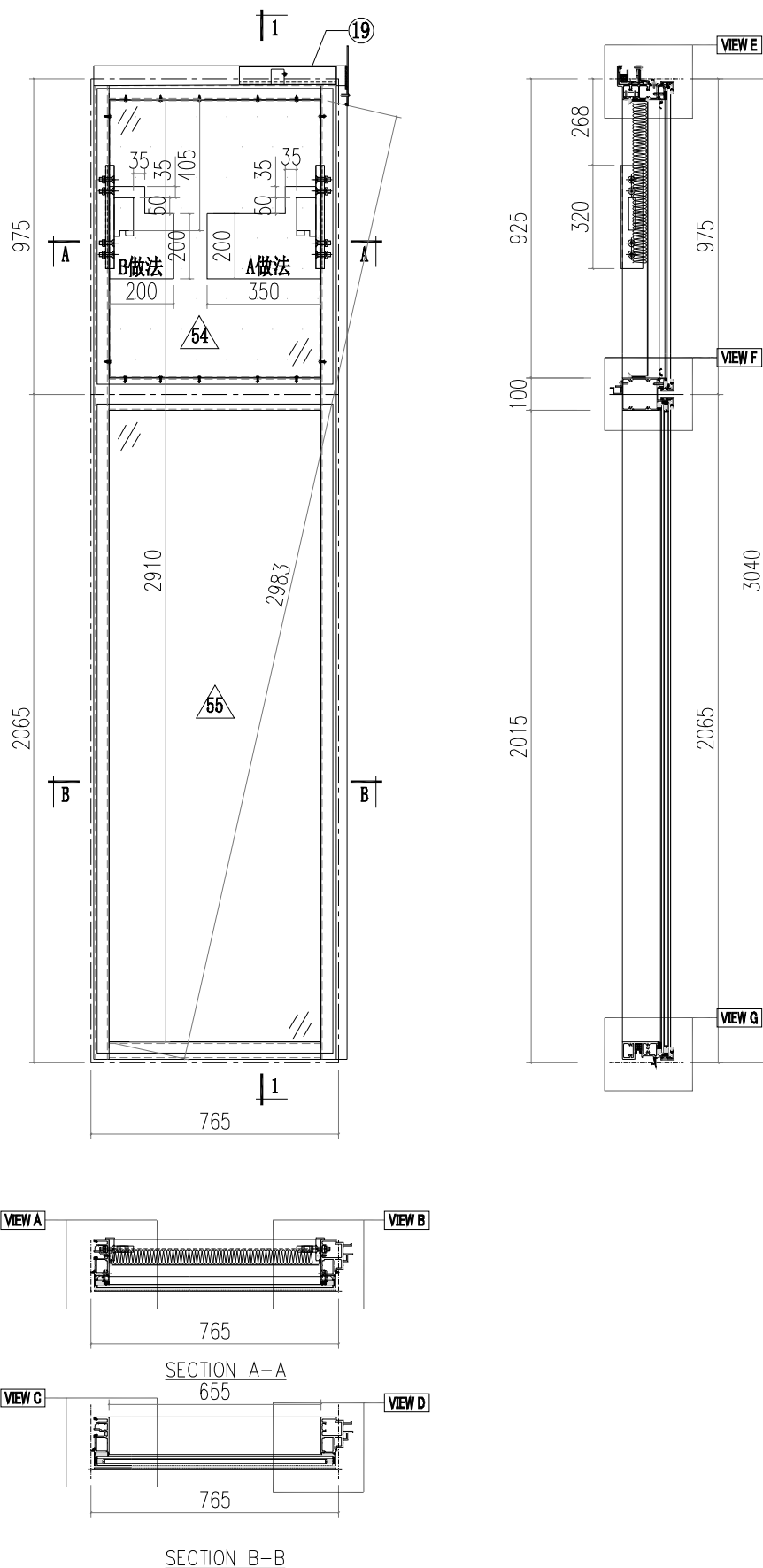
 美特鋁質有限公司 MIDI Aluminium Fabricator Ltd.			工程號 J856 地盘 天榮站	類別 制圖 李傳鵬 復核 練松文 批准 林仁安	物料號 M1 2022-11-26 2022-11-27 2022-11-28	圖號 CW-307 數量 - 單件重量 - (KG)
修改 A 日期 05.18	採用工廠 材料颜色 -UCT542919XL-3	地盤 <input checked="" type="checkbox"/>	图纸名称 单元组装图 材料 -			



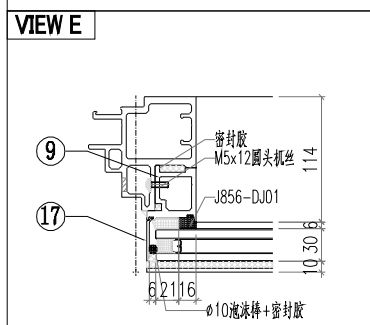
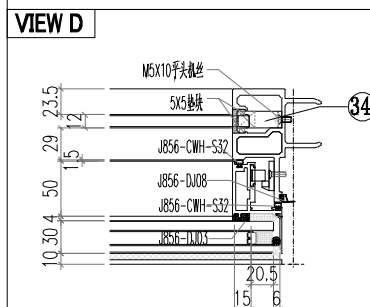
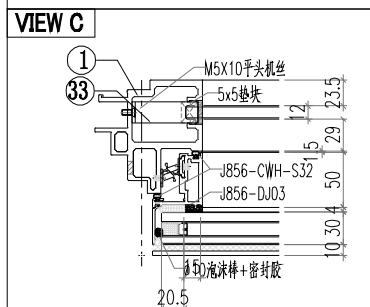
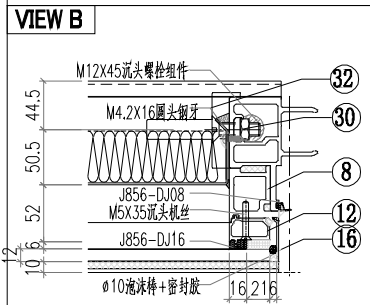
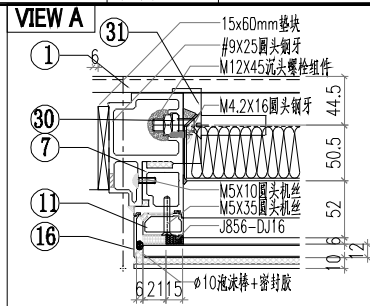
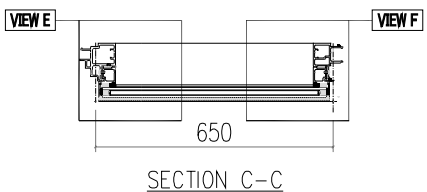
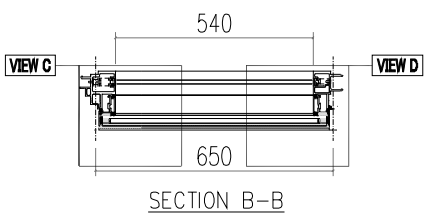
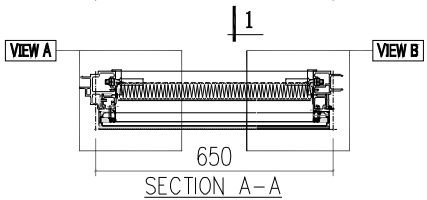
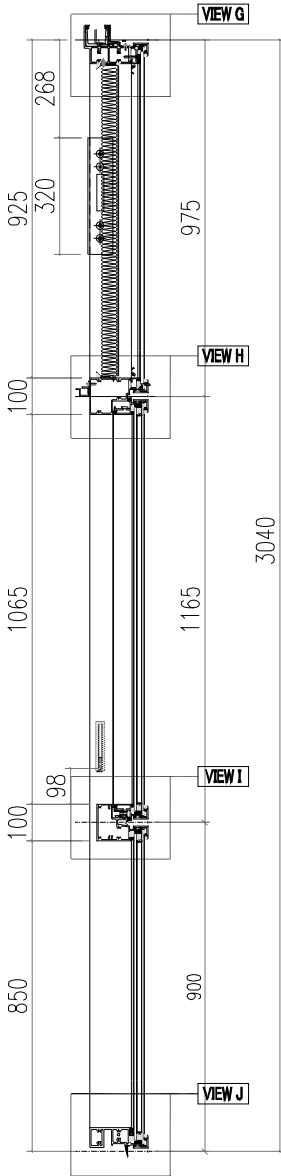
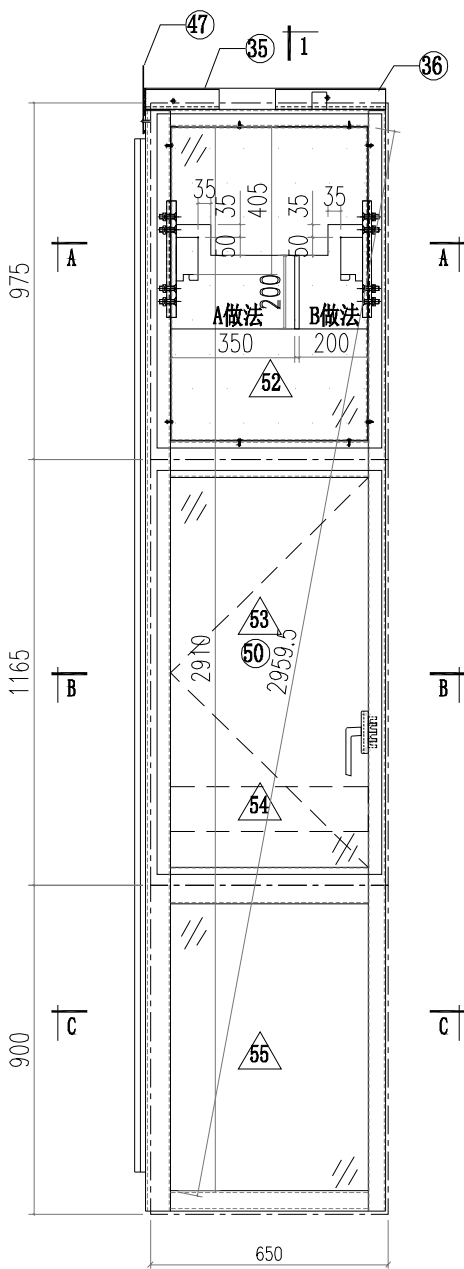
SECTION A-A  
1495

SECTION B-B

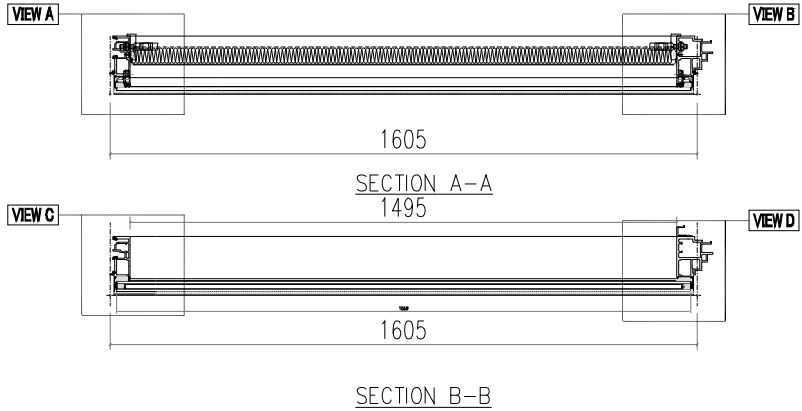
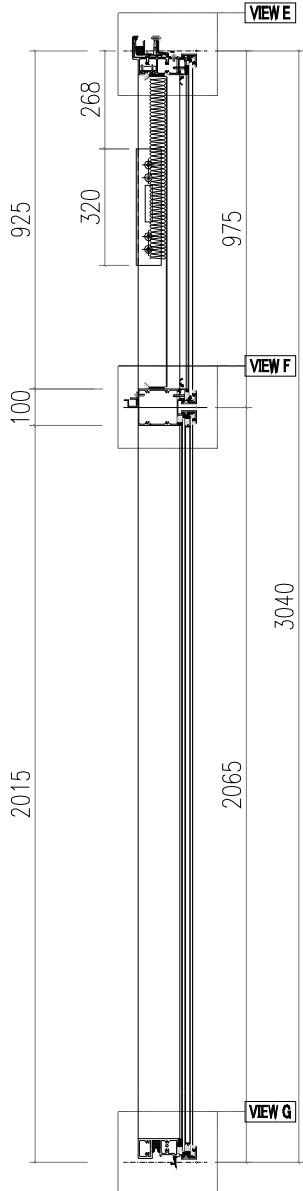
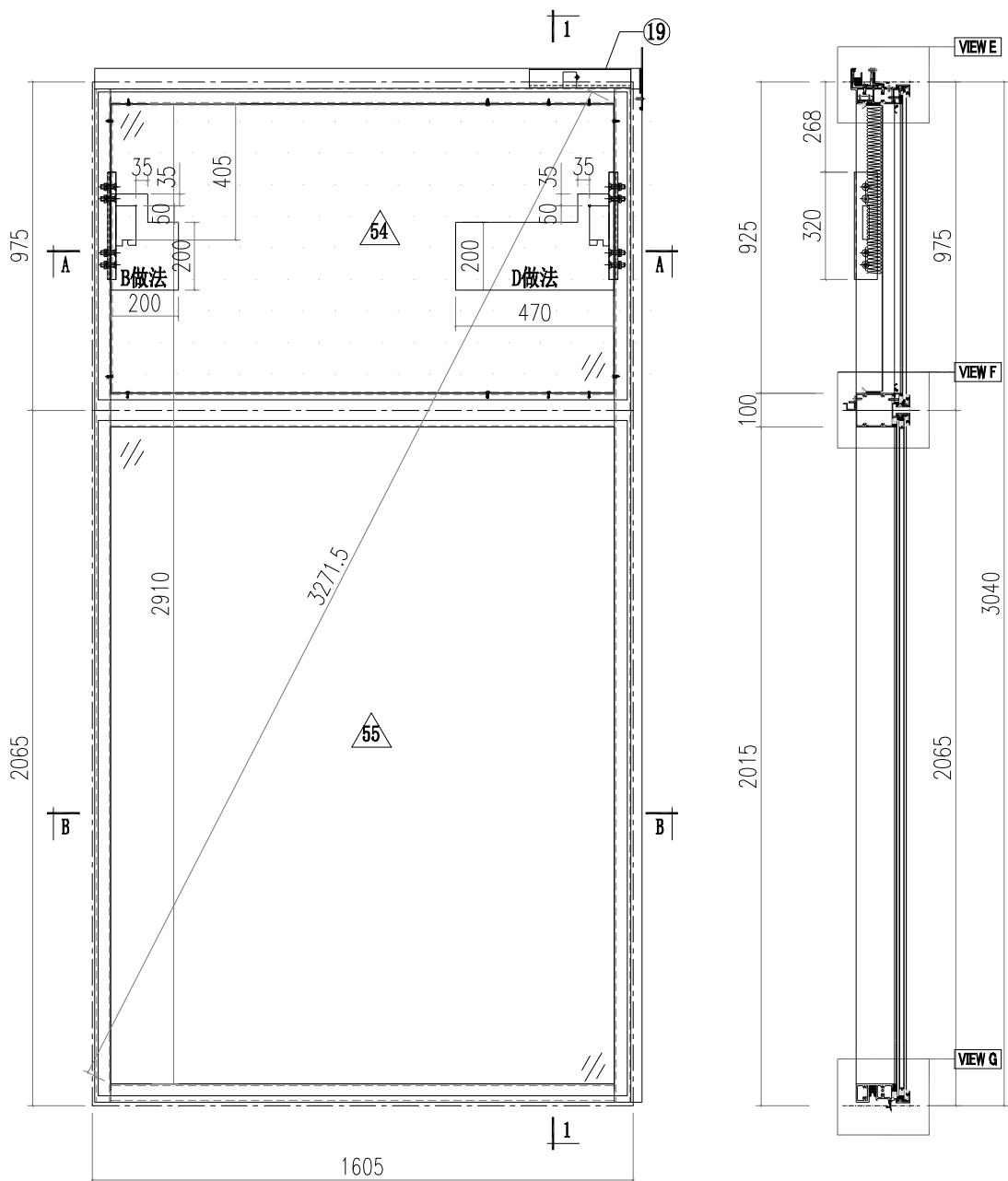
 美特鋁質有限公司 MIDI Aluminium Fabricator Ltd.		工程號 J856 地盘 天榮站	類別 制圖 李傳鵬 2022-11-26 復核 練松文 2022-11-27 批准 林仁安 2022-11-28	物料號 M1 圖號 CW-308 數量 - 單件重量 - (KG)
修改 A 日期 05.18	採用工廠 材料颜色 -UCT542919XL-3	图纸名称 单元组装图 材料 -		



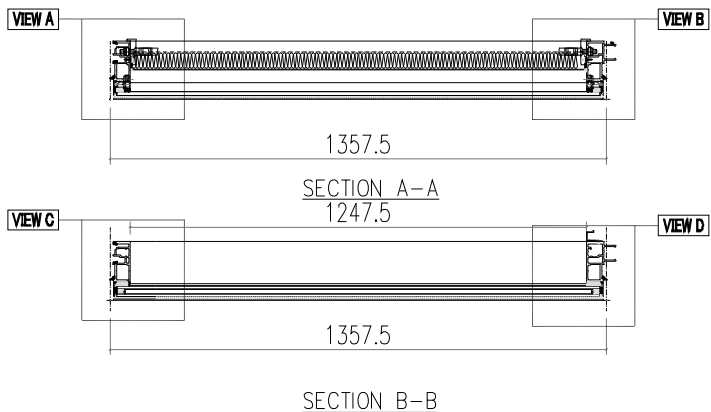
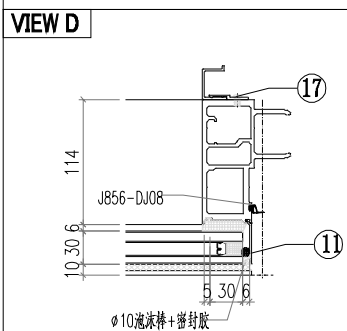
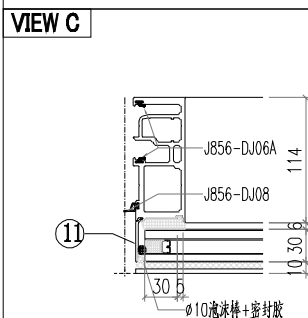
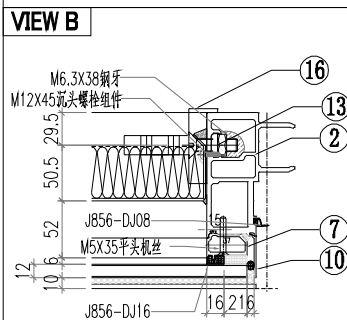
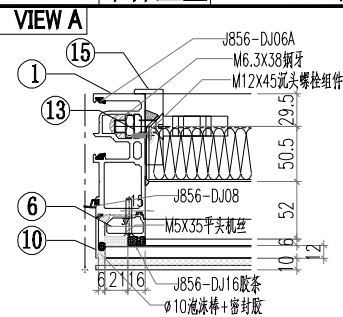
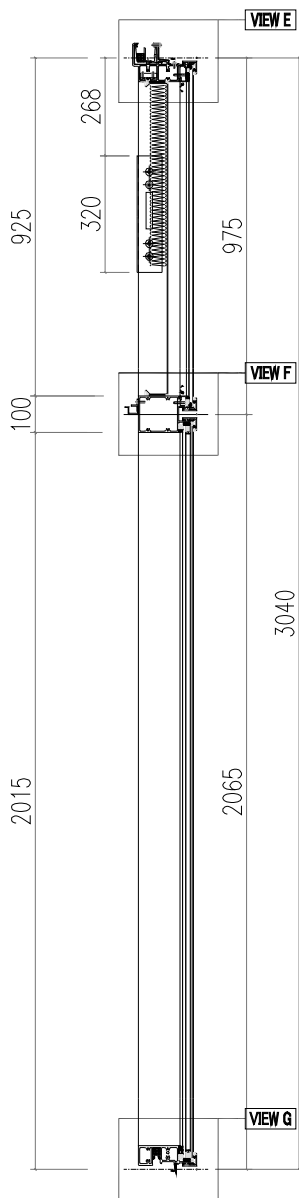
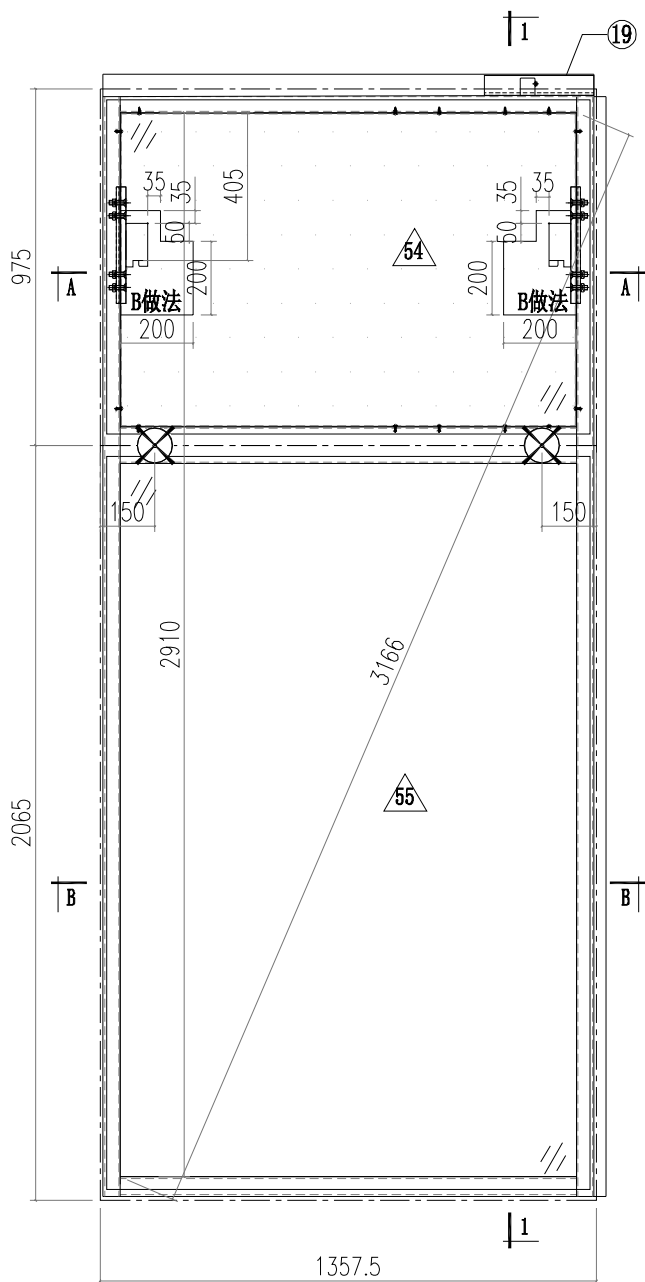
 美特鋁質有限公司 MIDI Aluminium Fabricator Ltd.		工程號 J856 地盘 天榮站 图纸名称 单元组装图 材料 -	類別 制圖 李傳鵬 復核 練松文 批准 林仁安	物料號 M1 圖號 CW-306M 數量 - 單件重量 - (KG)
修改 A 日期 05.18	採用工廠 材料颜色 -UCT542919XL-3	地盤 <input checked="" type="checkbox"/>		



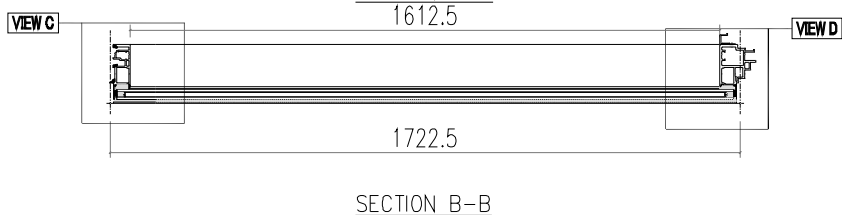
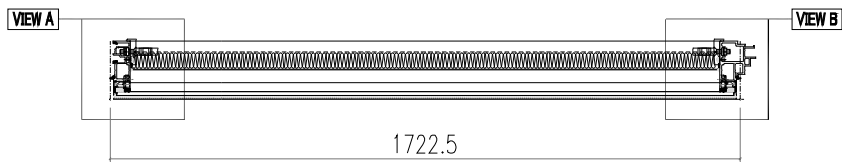
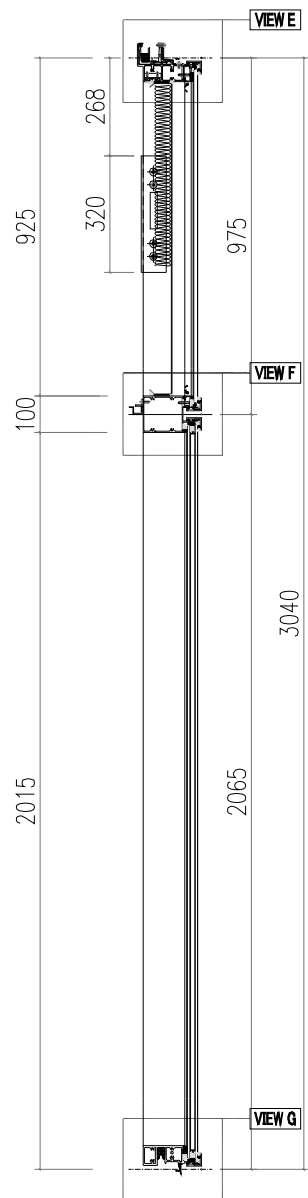
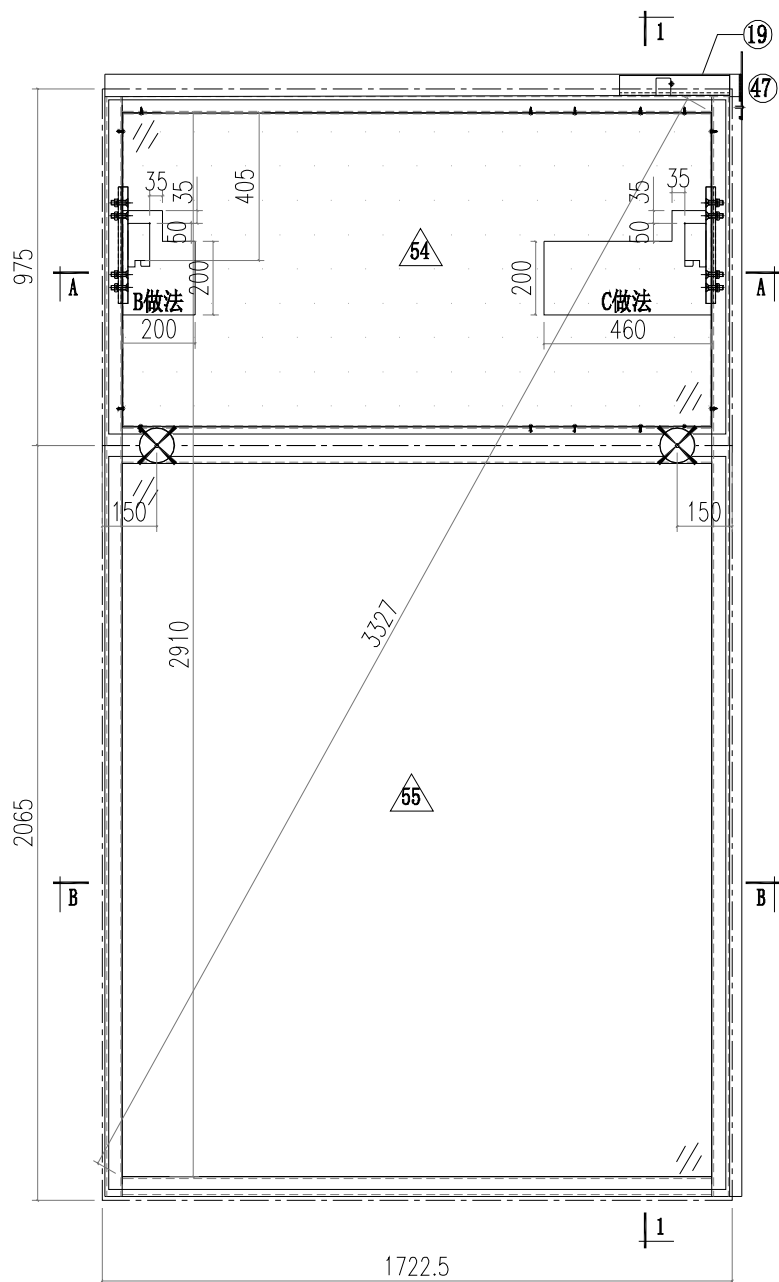
 美特鋁質有限公司 MIDI Aluminium Fabricator Ltd.			工程號 J856 地盘 天榮站	類別 制圖 李傳鵬 復核 練松文 批准 林仁安	物料號 M1 2022-11-26 2022-11-27 2022-11-28	圖號 CW-307M 數量 - 單件重量 - (KG)
修改 A 日期 05.18	採用工廠 材料颜色 -UCT542919XL-3	地盤 <input checked="" type="checkbox"/>	图纸名称 单元组装图 材料 -			




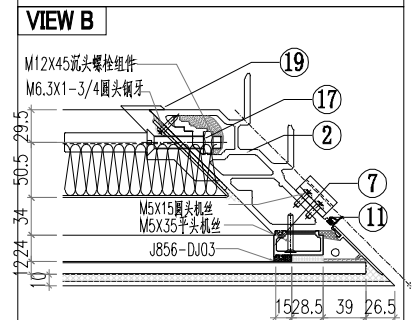
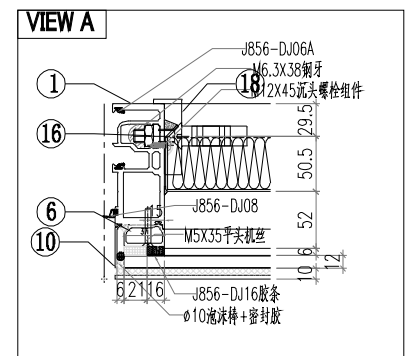
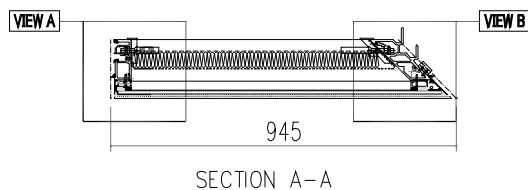
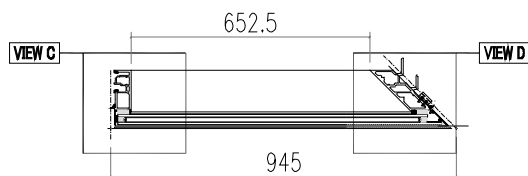
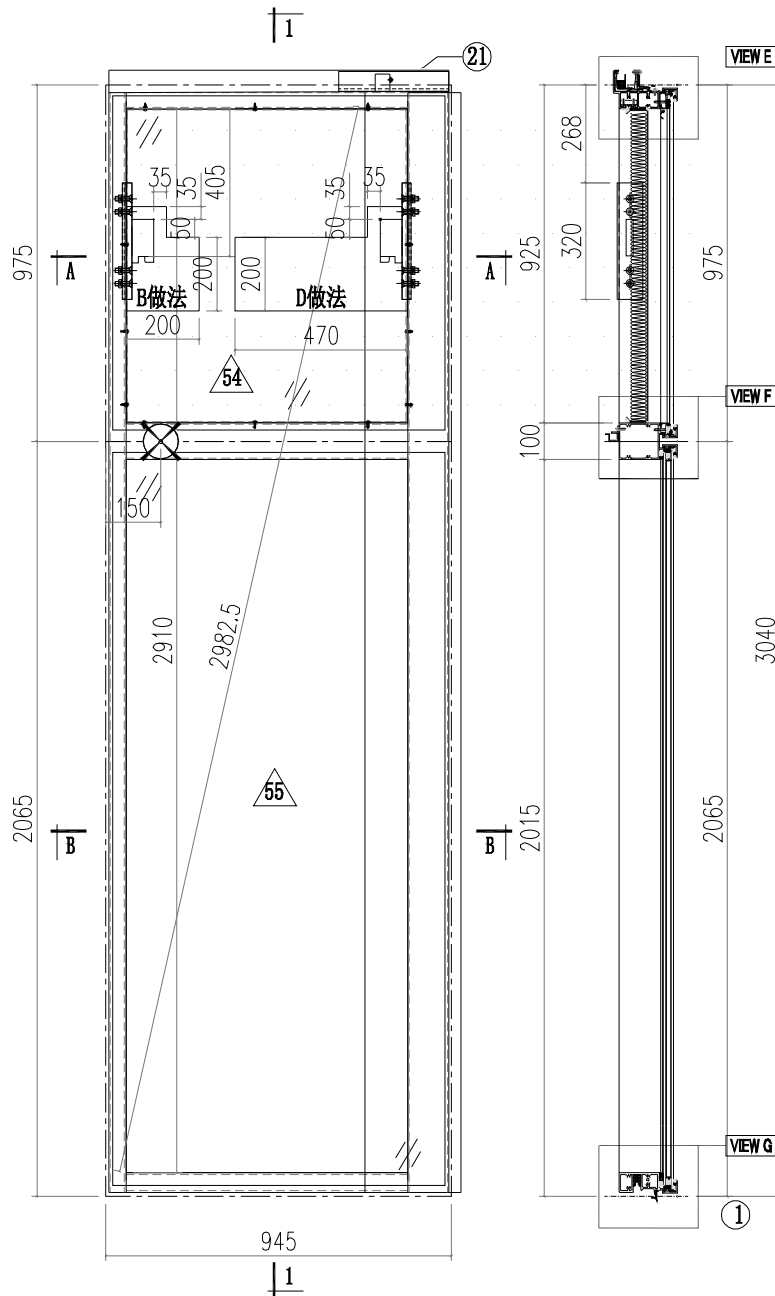
 美特鋁質有限公司 MIDI Aluminium Fabricator Ltd.		工程號 J856 地盘 天榮站	類別 制圖 李傳鵬 復核 練松文 批准 林仁安	物料號 M1 圖號 CW-102D 數量 - 單件重量 - (KG)
修改 A 日期 05.18	採用工廠 材料颜色 -UCT542919XL-3	图纸名称 单元组装机 材料 -		



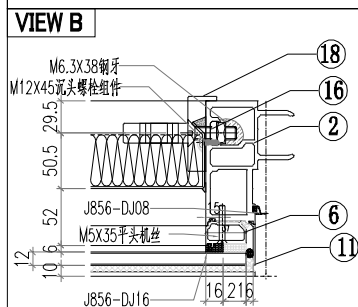
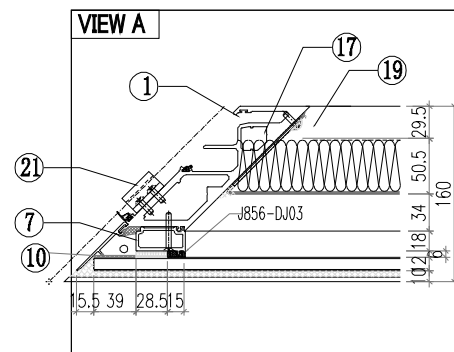
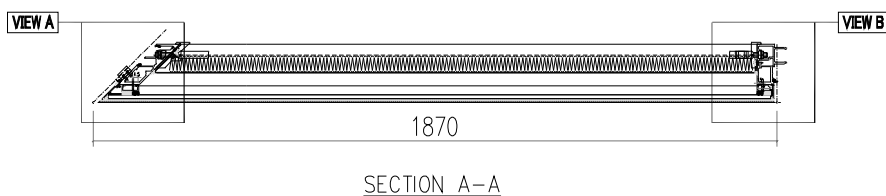
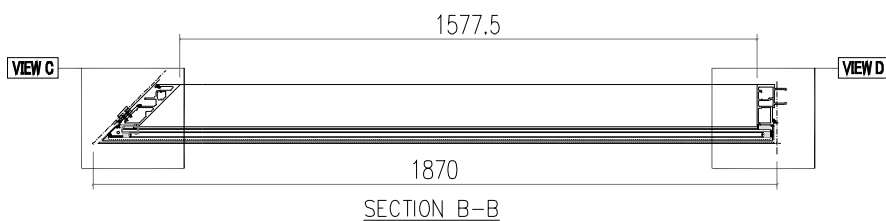
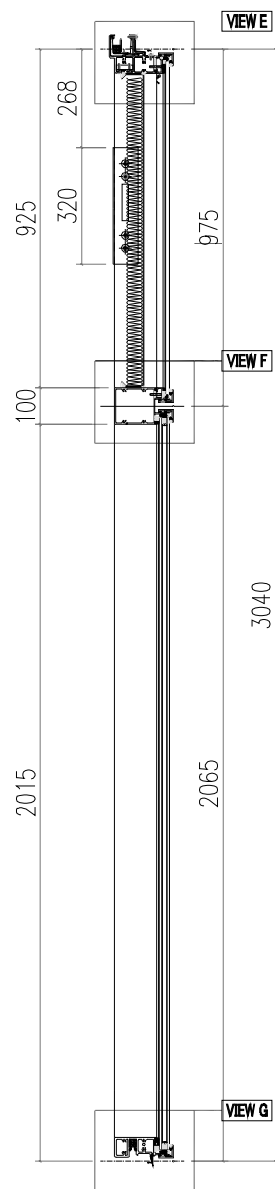
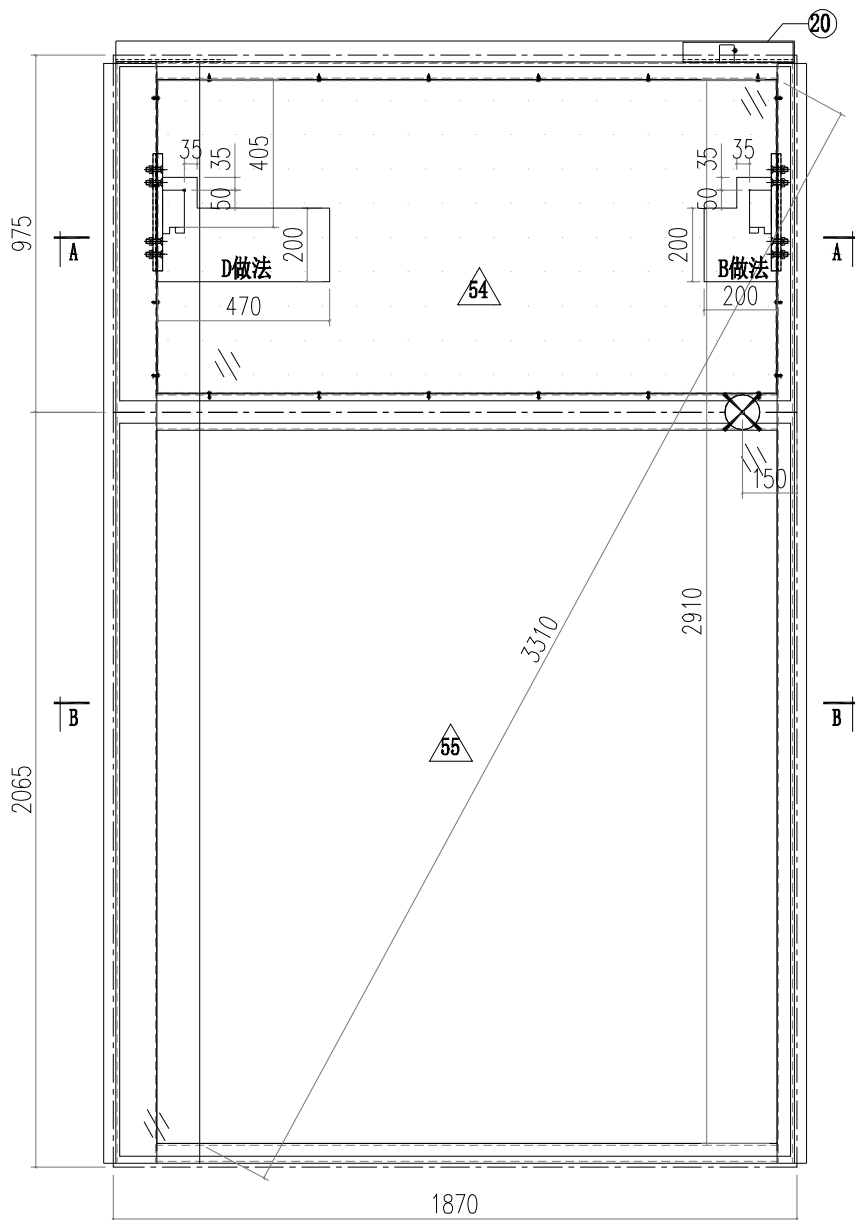
 美特鋁質有限公司 MIDI Aluminium Fabricator Ltd.		工程號 J856 地盘 天榮站	類別 制圖 李傳鵬 2022-11-26 復核 練松文 2022-11-27 批准 林仁安 2022-11-28	物料號 M1 圖號 CW-104D 數量 - 單件重量 - (KG)
修改 A 日期 05.18	採用工廠 材料颜色 -UCT542919XL-3	地盤 <input checked="" type="checkbox"/> 图纸名称 单元组装图 材料 -		



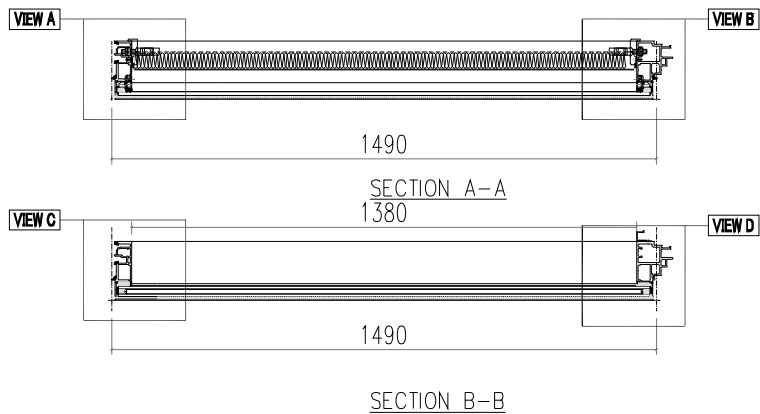
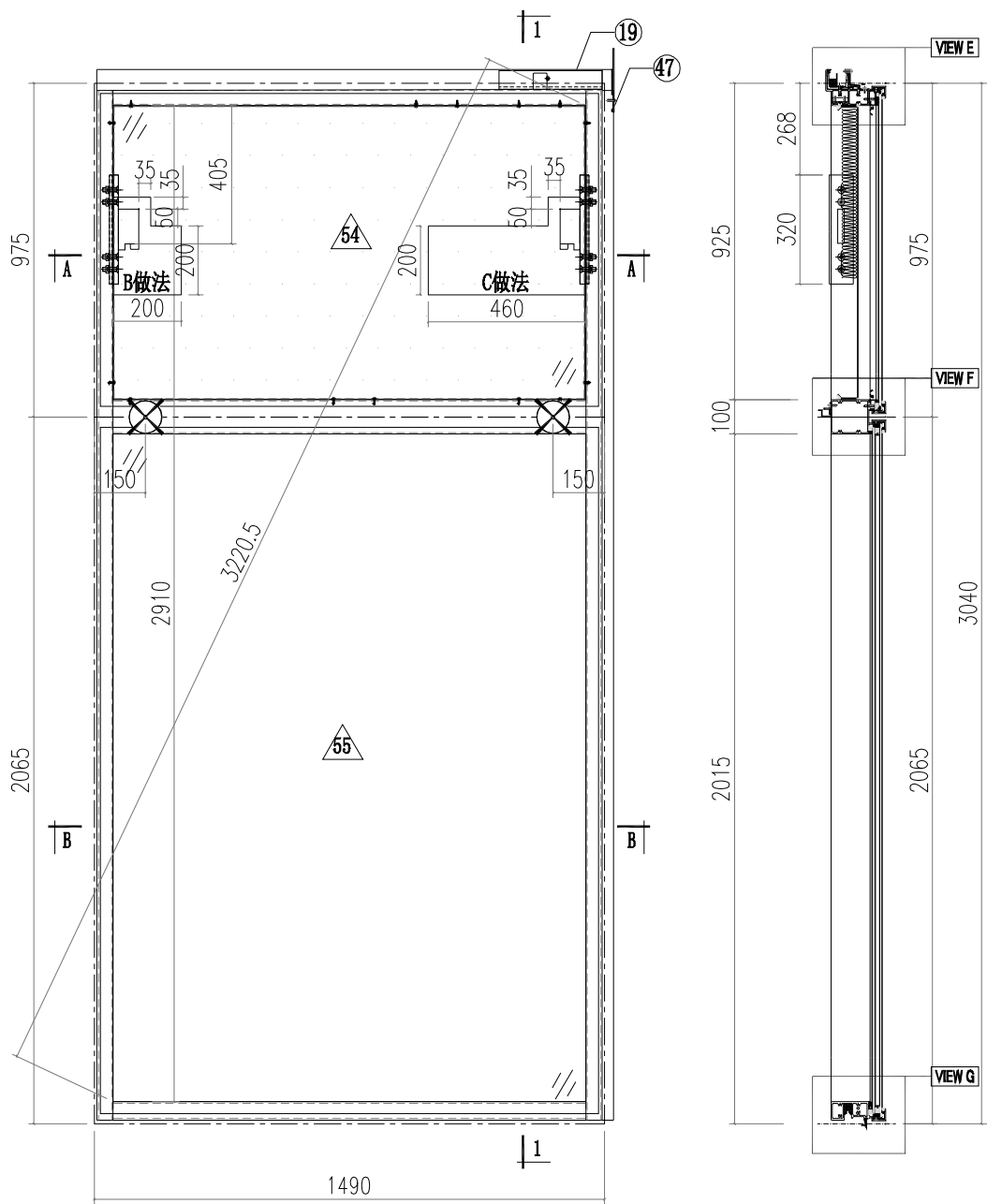
 美特鋁質有限公司 MIDI Aluminium Fabricator Ltd.				工程號 J856	類別 制圖	物料號 M1	圖號 CW-106D		
修改 日期	A 05.02	B 05.18	採用工廠 地盤 ✓	图纸名称 单元组装图	復核 批准	李傳鵬 練松文 林仁安	2022-11-26 2022-11-27 2022-11-28	數量 單件重量	- - (KG)



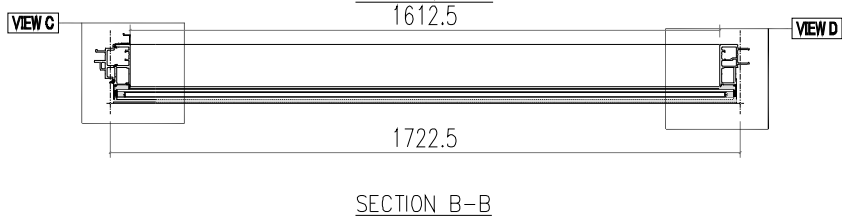
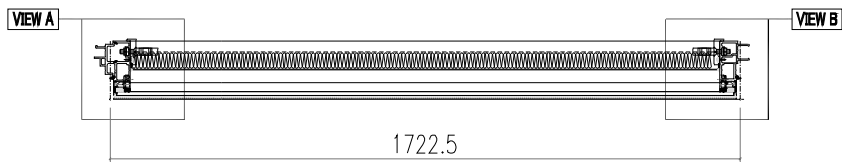
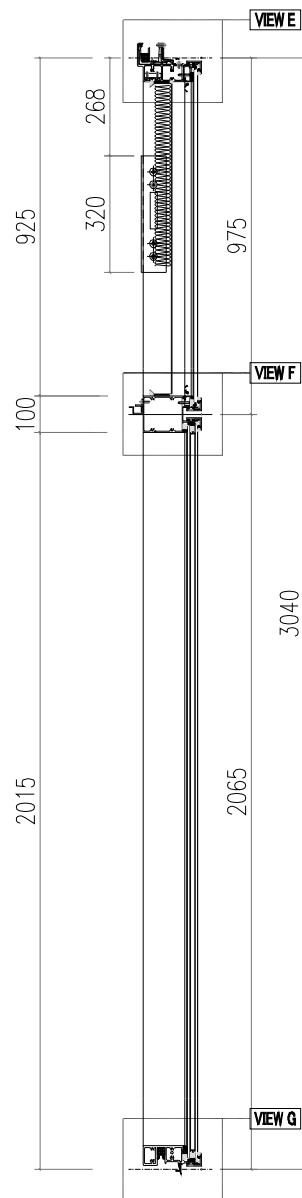
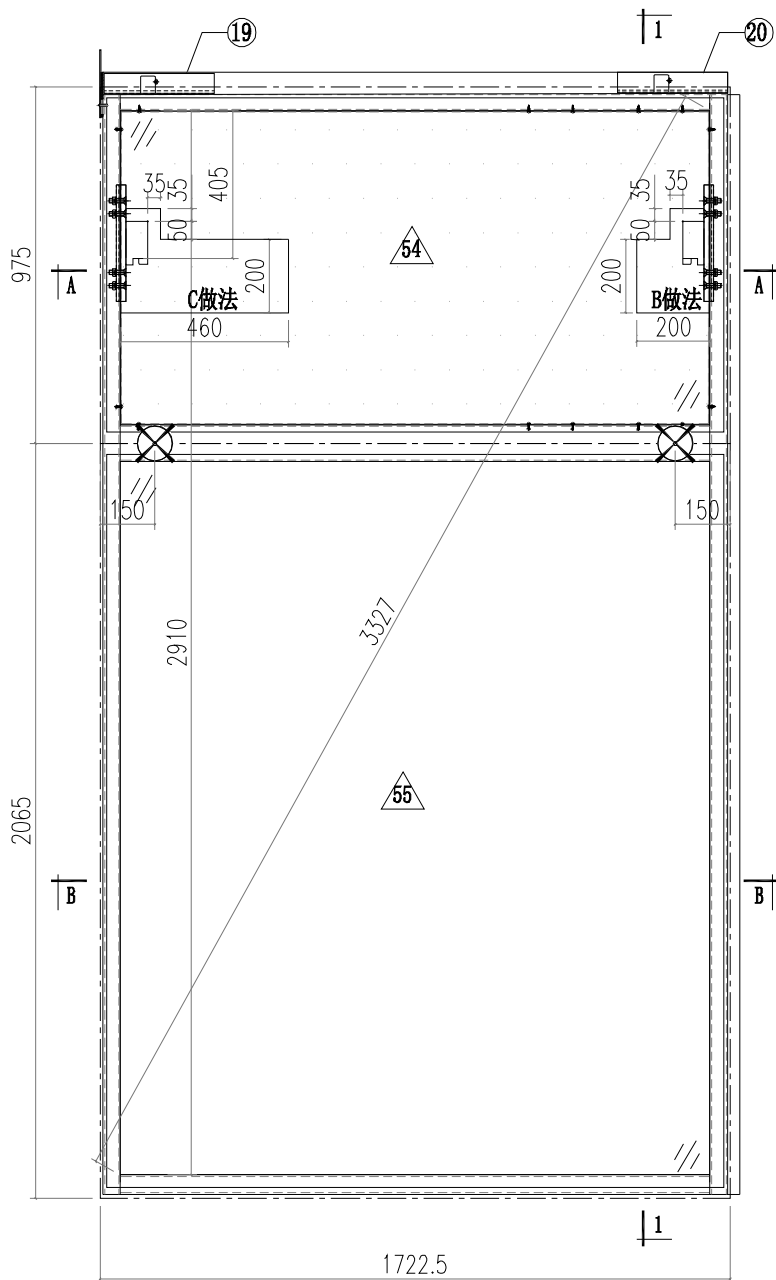
 美特鋁質有限公司 MIDI Aluminium Fabricator Ltd.			工程號 J856 地盘 天榮站	類別 制圖 李傳鵬 復核 練松文 批准 林仁安	物料號 M1 2022-11-26 2022-11-27 2022-11-28	圖號 CW-107D 數量 - 單件重量 - (KG)
修改 A B 日期 05.02 05.18	採用工廠 材料颜色 -UCT542919XL-3	地盤 <input checked="" type="checkbox"/>	图纸名称 单元组装图 材料 -			



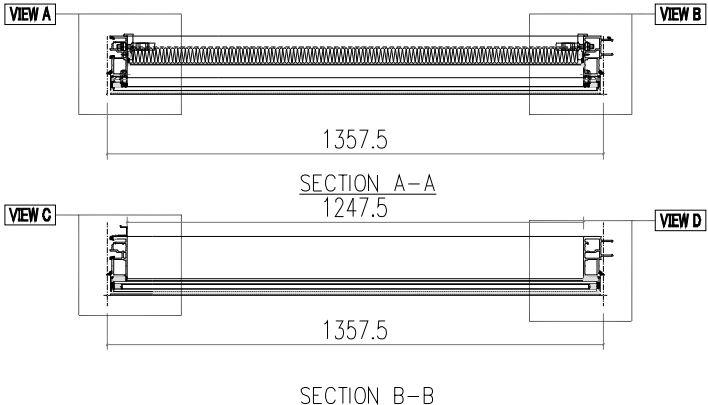
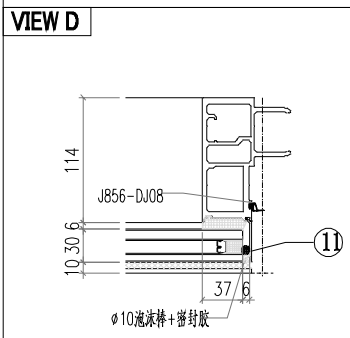
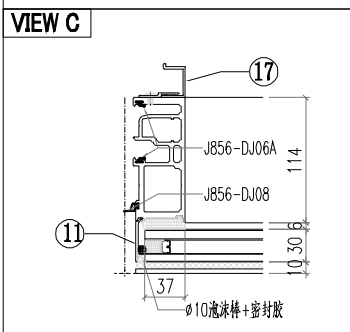
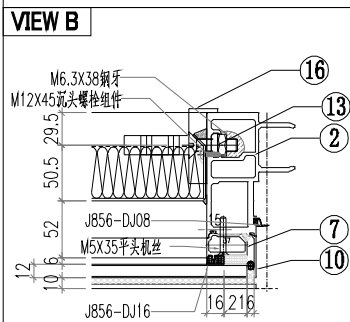
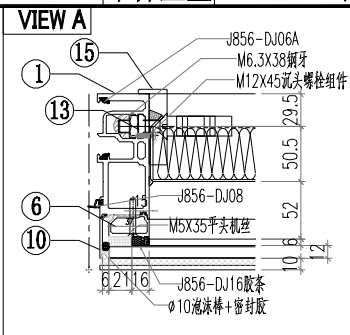
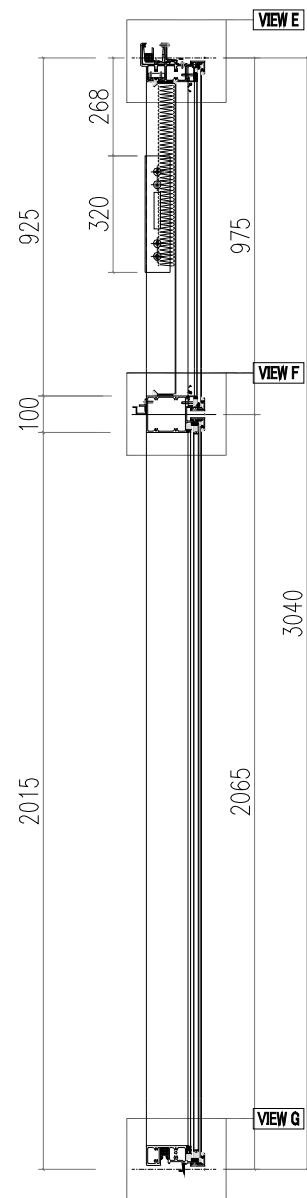
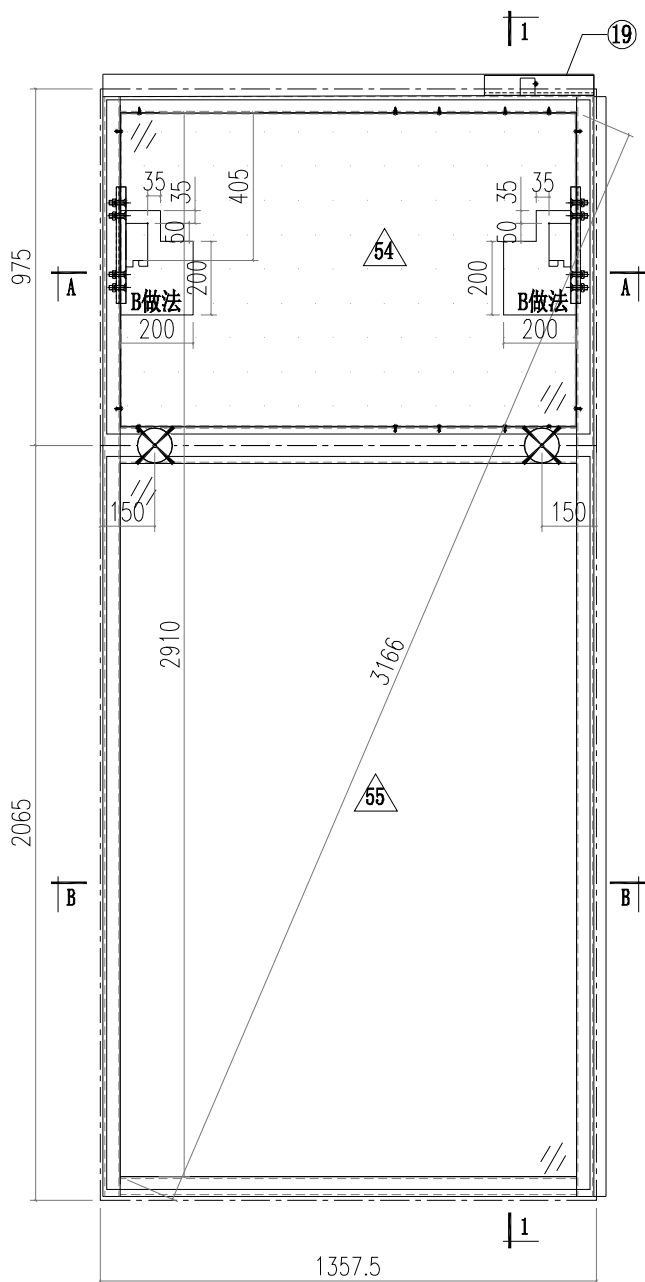
 美特鋁質有限公司 MIDI Aluminium Fabricator Ltd.			工程號 J856 地盘 天榮站	類別 制圖 李傳鵬 復核 練松文 批准 林仁安	物料號 M1 2022-11-26 2022-11-27 2022-11-28	圖號 CW-109D 數量 - 單件重量 - (KG)
修改 A 日期 05.18	採用工廠 材料颜色 -UCT542919XL-3	地盤 <input checked="" type="checkbox"/>	图纸名称 单元组装图 材料 -			



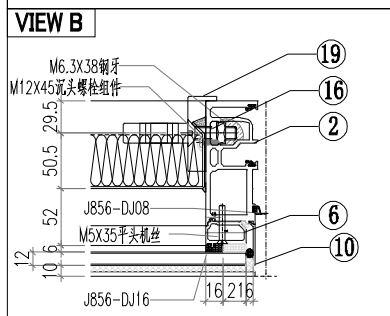
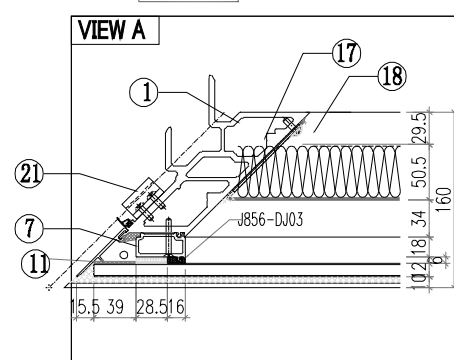
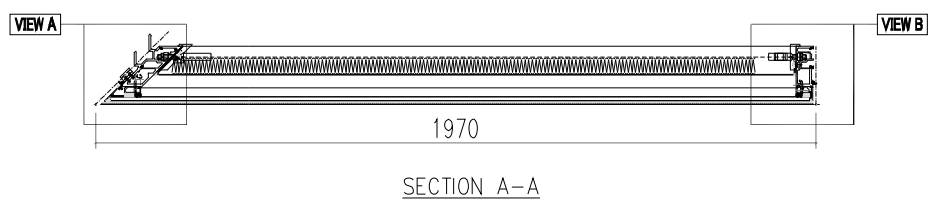
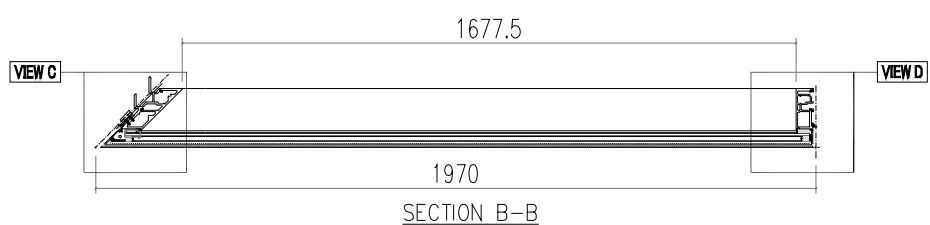
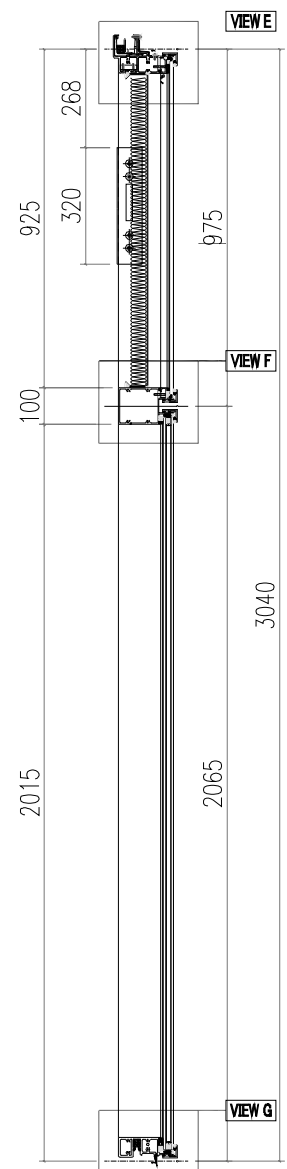
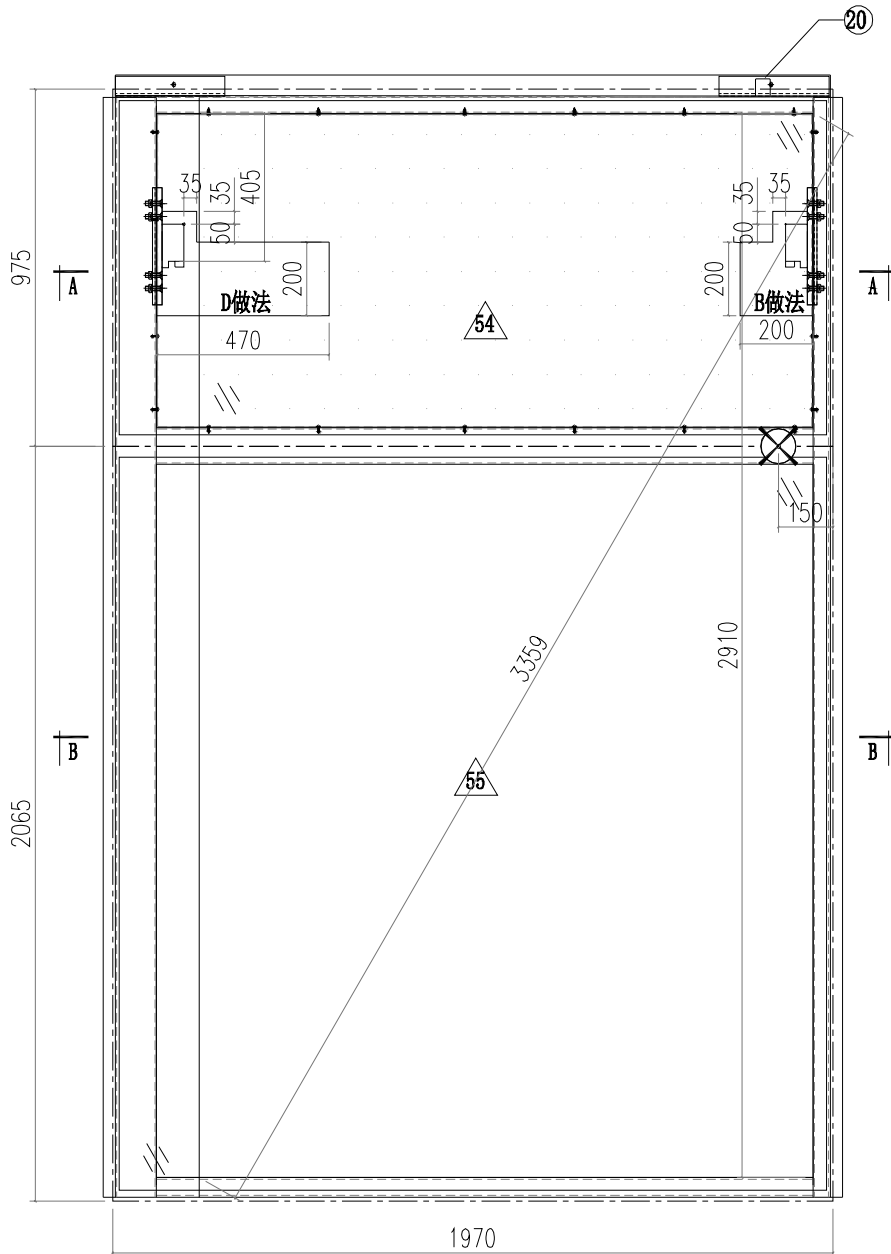
 美特鋁質有限公司 MIDI Aluminium Fabricator Ltd.		工程號 J856 地盘 天榮站	類別 制圖 李傳鵬 2022-11-26 復核 練松文 2022-11-27 批准 林仁安 2022-11-28	物料號 M1 圖號 CW-110D 數量 - 單件重量 - (KG)
修改 A 日期 05.18	採用工廠 材料颜色 -UCT542919XL-3	地盤 <input checked="" type="checkbox"/> 图纸名称 单元组装图 材料 -		



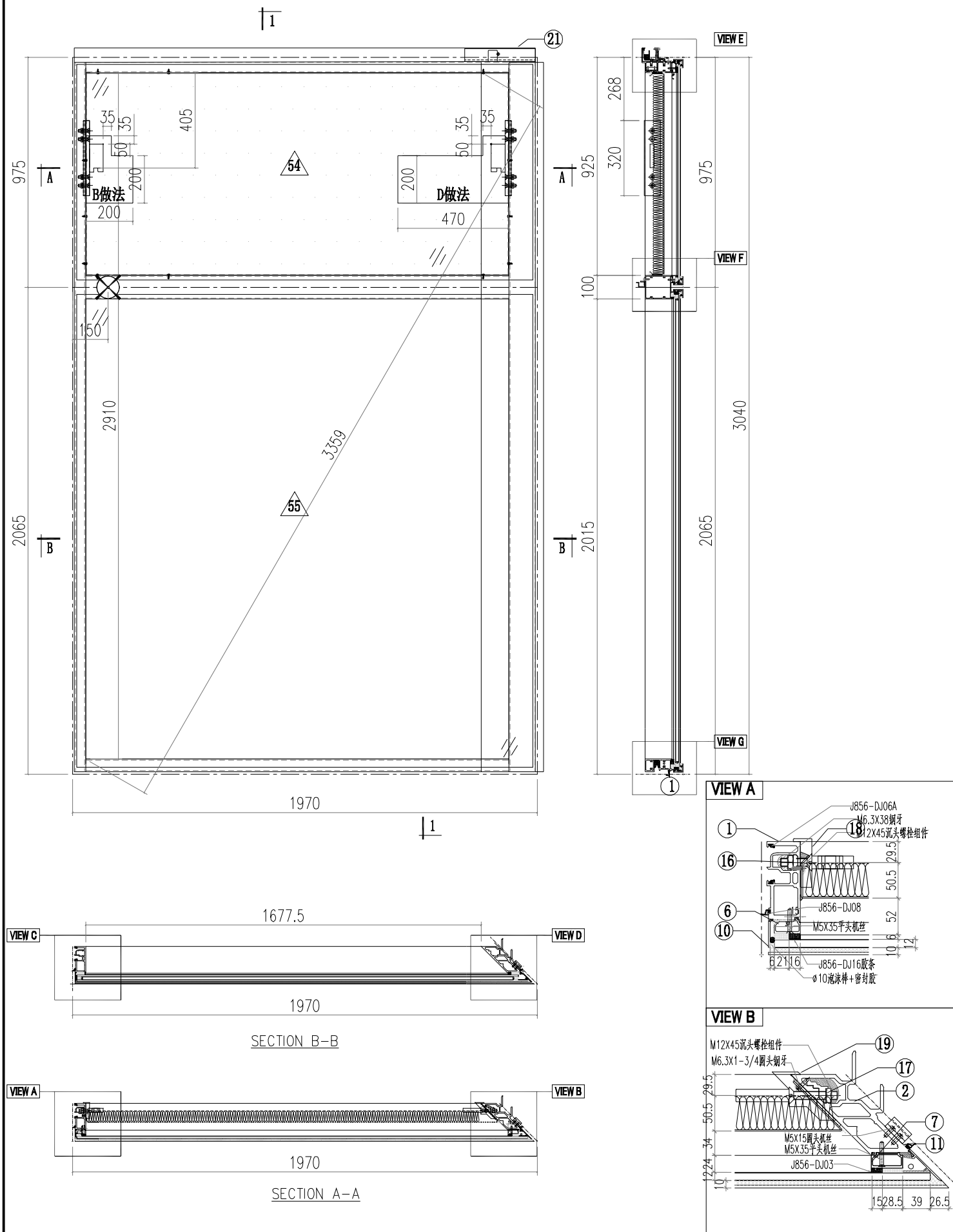
 美特鋁質有限公司 MIDI Aluminium Fabricator Ltd.		工程號 J856 地盘 天榮站	類別 制圖 李傳鵬 復核 練松文 批准 林仁安	物料號 M1 圖號 CW-112D 數量 - 單件重量 - (KG)
修改 A 日期 05.18	採用工廠 材料颜色 -UCT542919XL-3	图纸名称 单元组装机 材料 -		



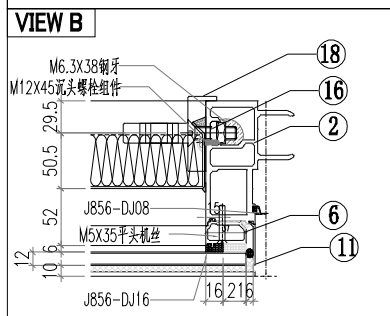
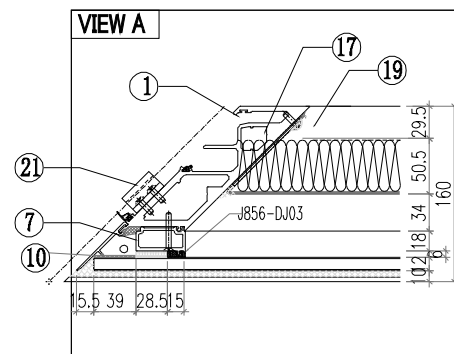
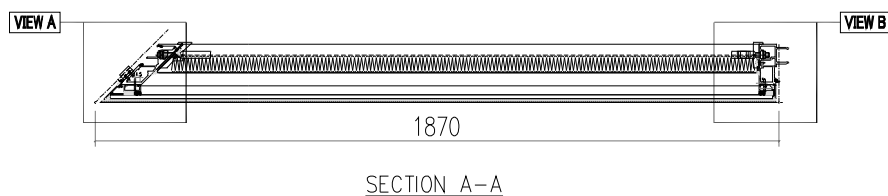
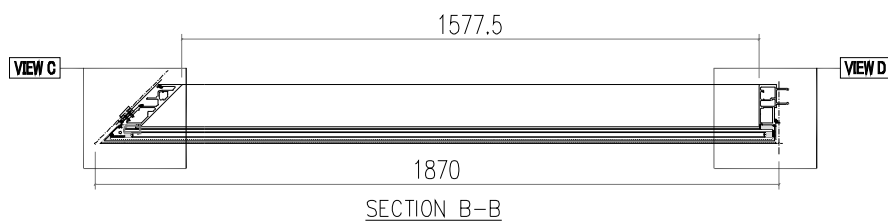
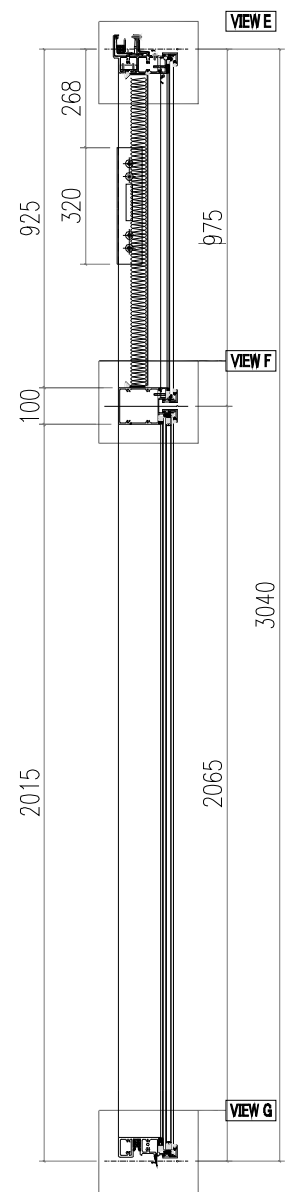
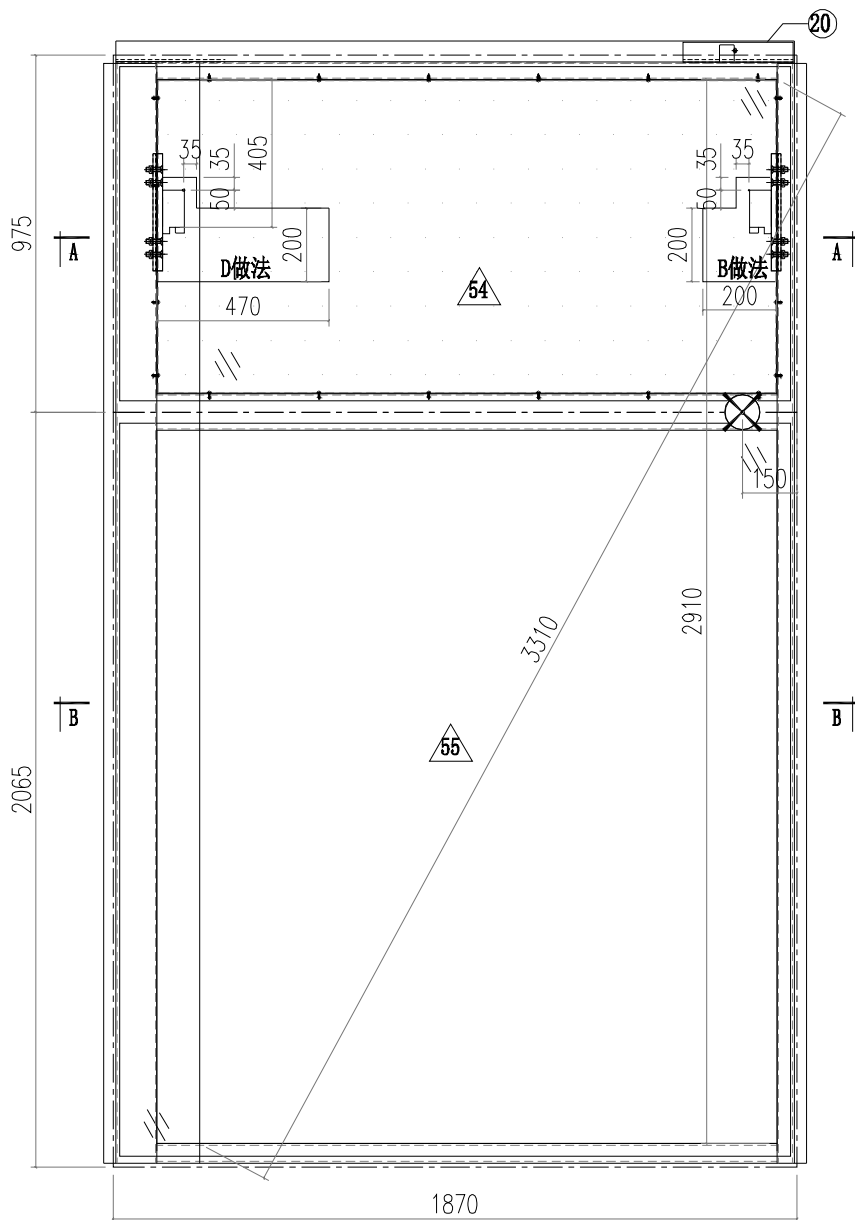
 美特鋁質有限公司 MIDI Aluminium Fabricator Ltd.				工程號 J856	類別 天榮站	物料號 M1	圖號 CW-202D
修改 日期 05.02 05.18	A B	採用工廠 地盤 ✓	圖紙名稱 單元組裝圖	制圖 李傳鵬 2022-11-26	復核 練松文 2022-11-27	數量 -	單件重量 - (KG)
材料顏色 -UCT542919XL-3		材料 -		批准 林仁安 2022-11-28			



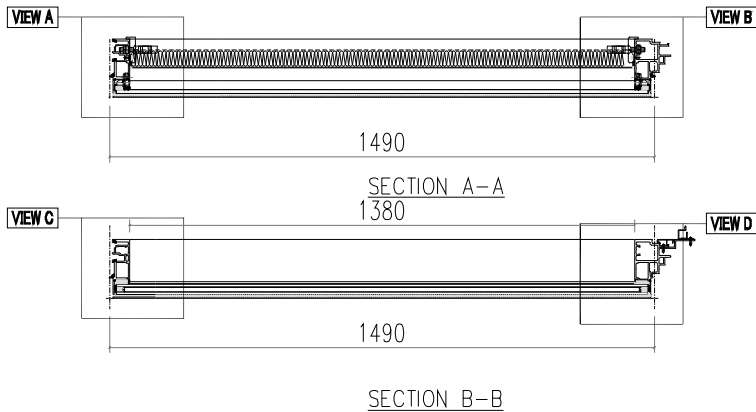
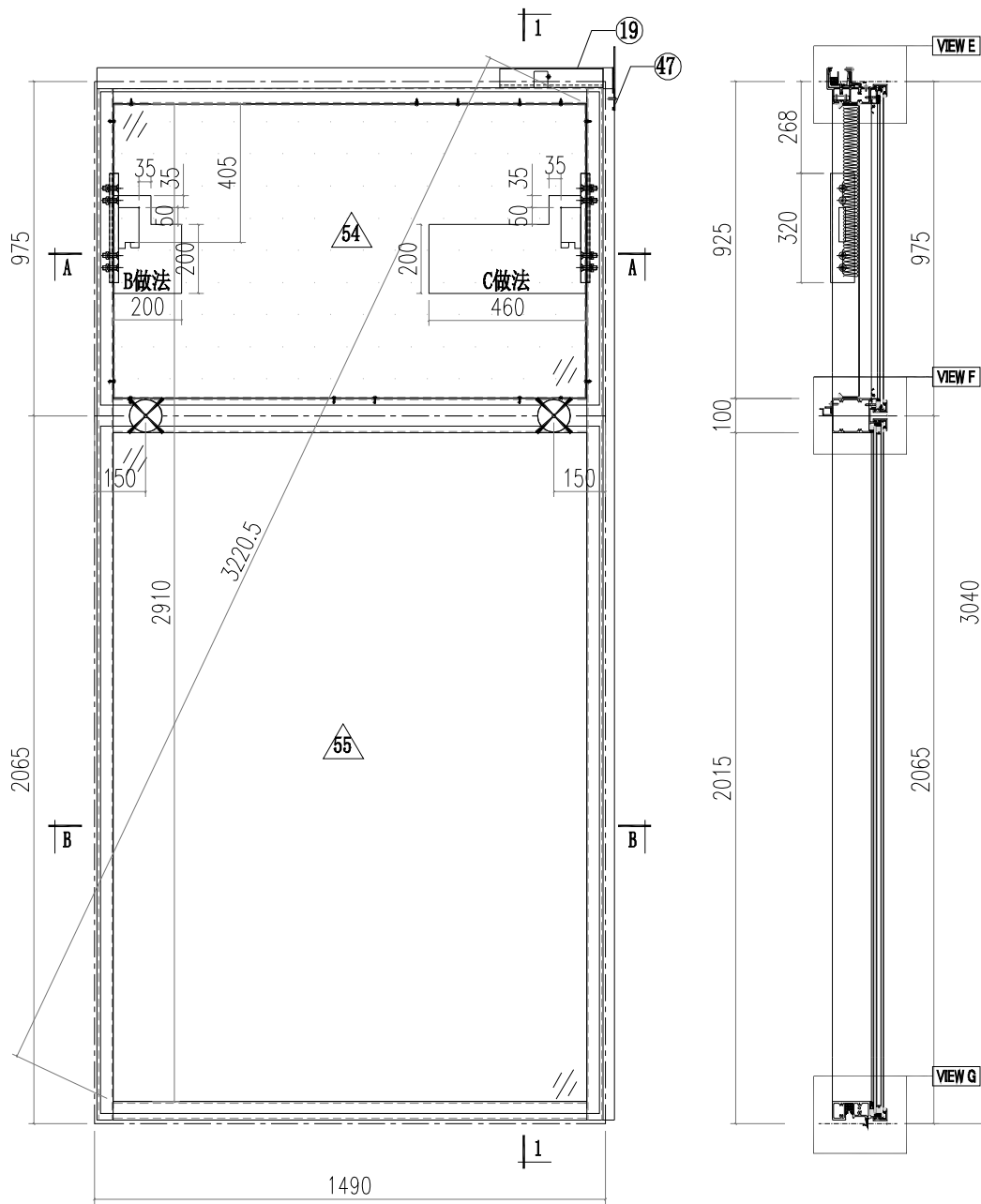
 美特鋁質有限公司 MIDI Aluminium Fabricator Ltd.				工程號 J856 地盘 天榮站	類別 制圖 李傳鵬 復核 練松文 批准 林仁安	物料號 M1 2022-11-26 2022-11-27 2022-11-28	圖號 CW-204D 數量 - 單件重量 - (KG)
修改 A B 日期 05.02 05.18	採用工廠 材料颜色 -UCT542919XL-3	地盤 <input checked="" type="checkbox"/>	图纸名称 单元组装图 材料 -				



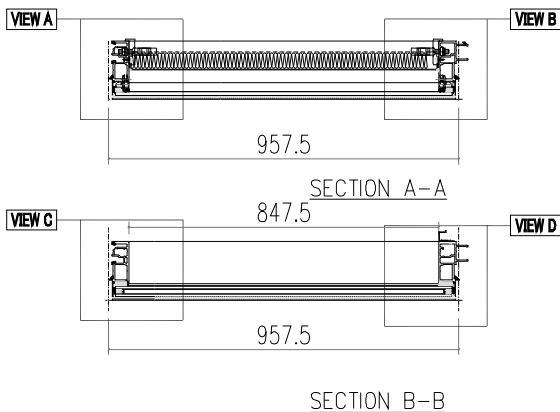
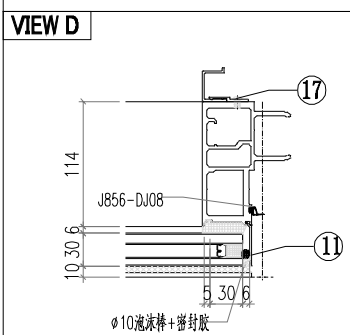
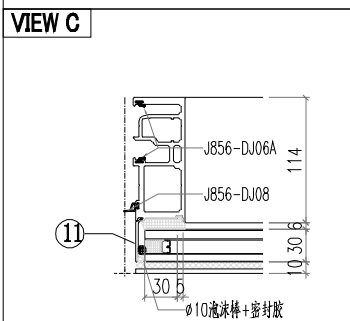
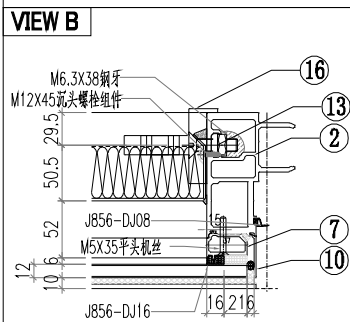
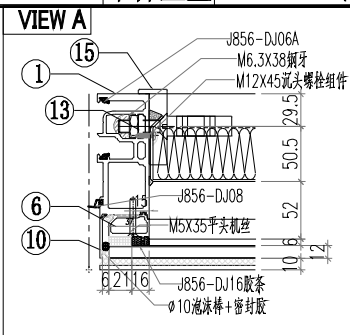
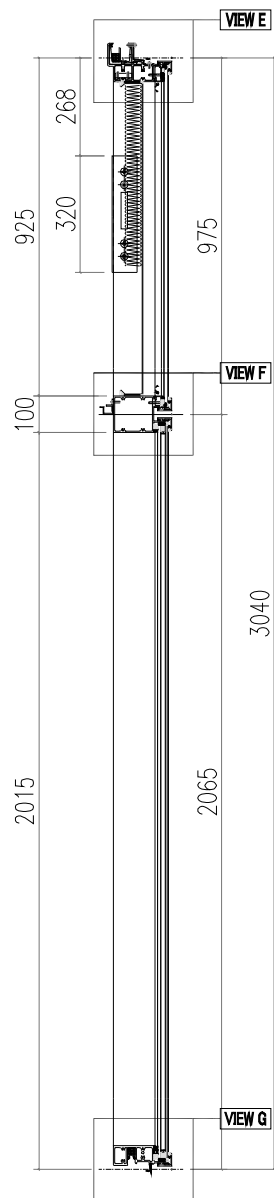
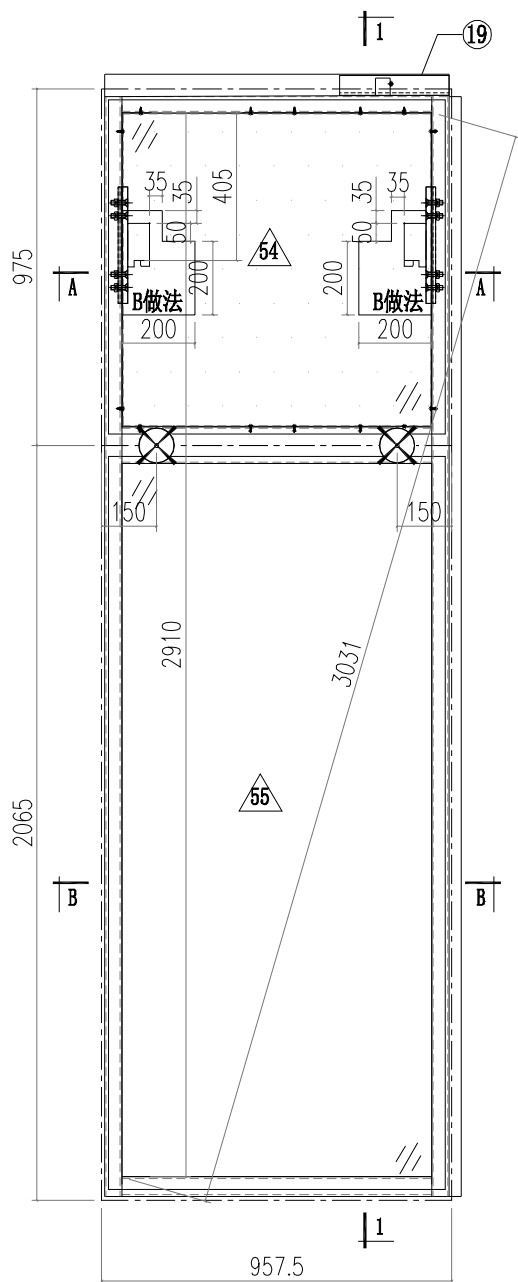
 美特鋁質有限公司 MIDI Aluminium Fabricator Ltd.			工程號 J856 地盘 天榮站	類別 制圖 李傳鵬 復核 練松文 批准 林仁安	物料號 M1 2022-11-26 2022-11-27 2022-11-28	圖號 CW-107MD 數量 - 單件重量 - (KG)
修改 A B 日期 05.02 05.18	採用工廠 材料颜色 -UCT542919XL-3	地盤 <input checked="" type="checkbox"/>	图纸名称 单元组装图 材料 -			



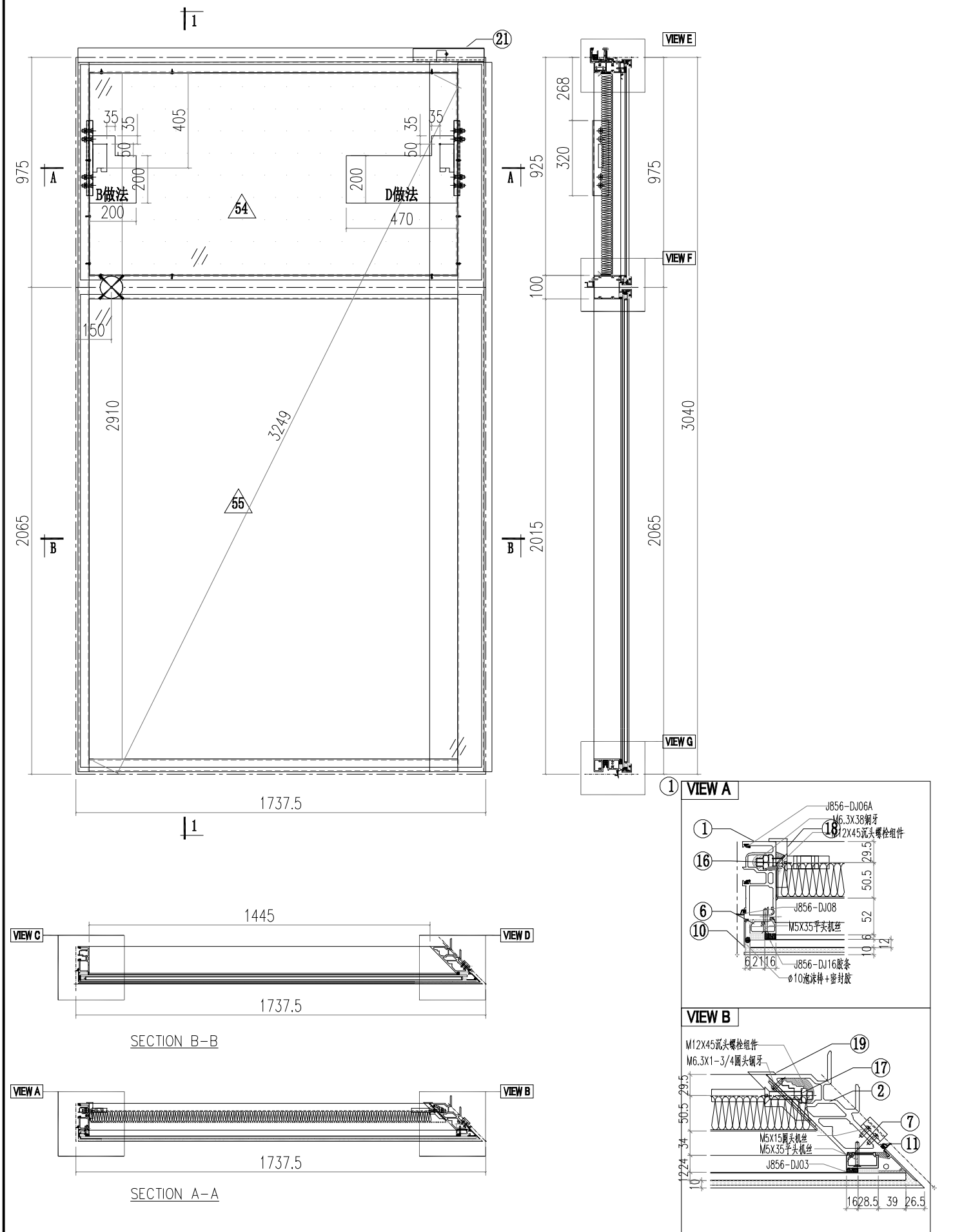
 美特鋁質有限公司 MIDI Aluminium Fabricator Ltd.			工程號 J856 地盘 天榮站	類別 制圖 李傳鵬 復核 練松文 批准 林仁安	物料號 M1 2022-11-26 2022-11-27 2022-11-28	圖號 CW-109PD 數量 - 單件重量 - (KG)
修改 A 日期 05.18	採用工廠 材料颜色 -UCT542919XL-3	地盤 <input checked="" type="checkbox"/>	图纸名称 单元组装图 材料 -			



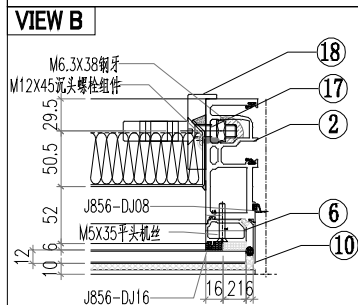
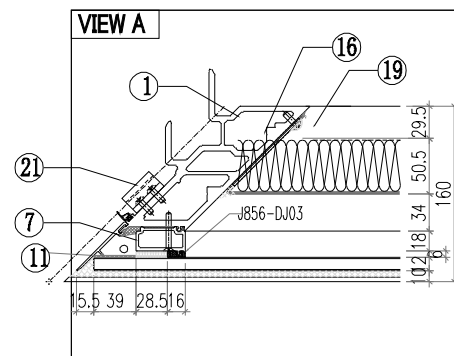
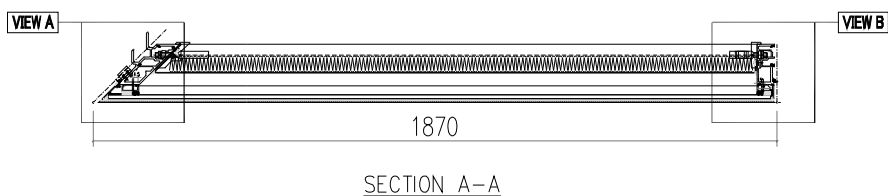
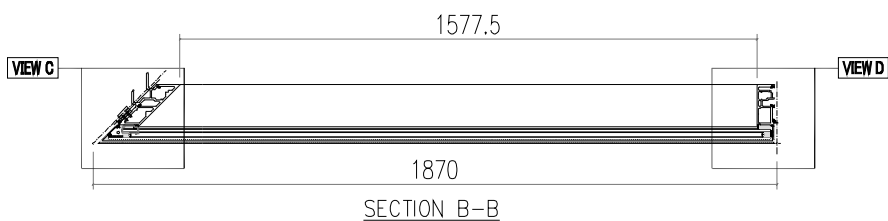
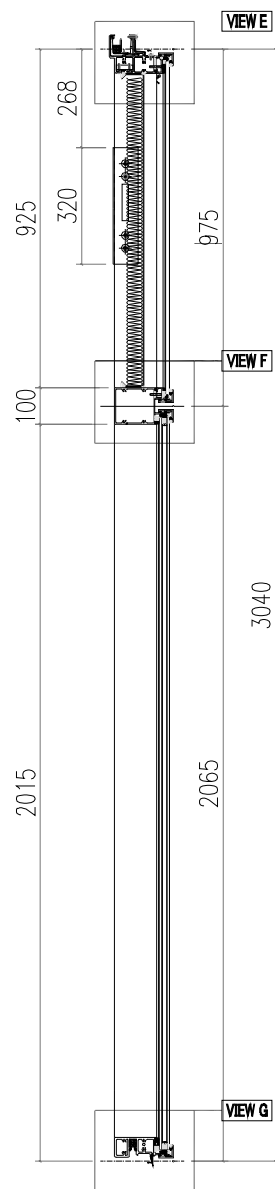
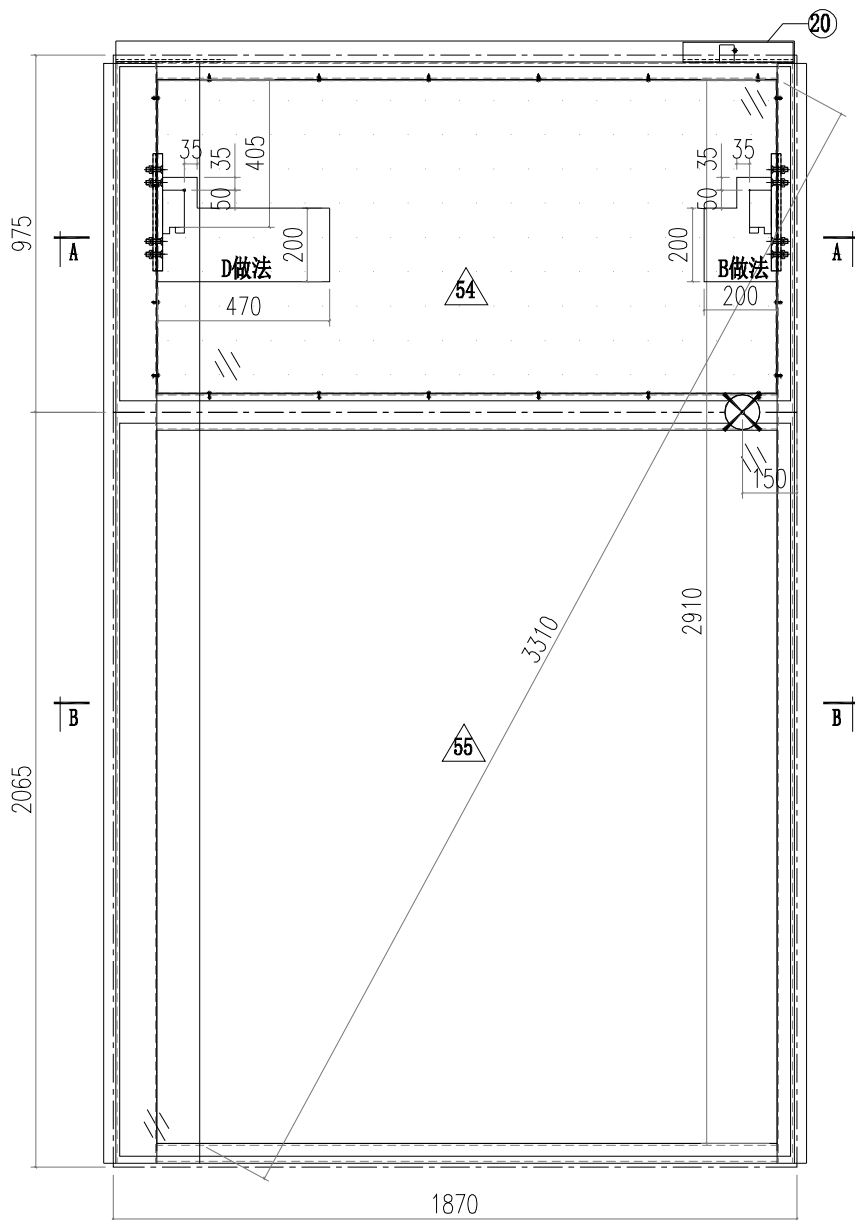
 美特鋁質有限公司 MIDI Aluminium Fabricator Ltd.		工程號 J856 地盘 天榮站 图纸名称 单元组装图 材料 -	類別 制圖 李傳鵬 復核 練松文 批准 林仁安	物料號 M1 2022-11-26 2022-11-27 2022-11-28	圖號 CW-301D 數量 - 單件重量 - (KG)
修改 A 日期 05.18	採用工廠 地盤 <input checked="" type="checkbox"/> 材料颜色 -UCT542919XL-3				



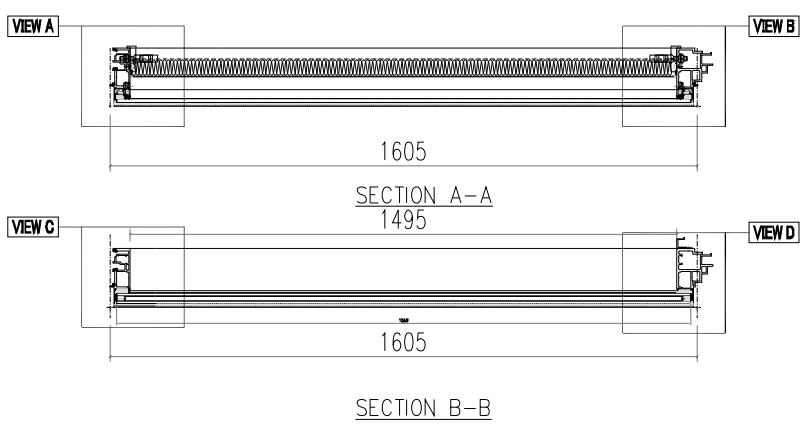
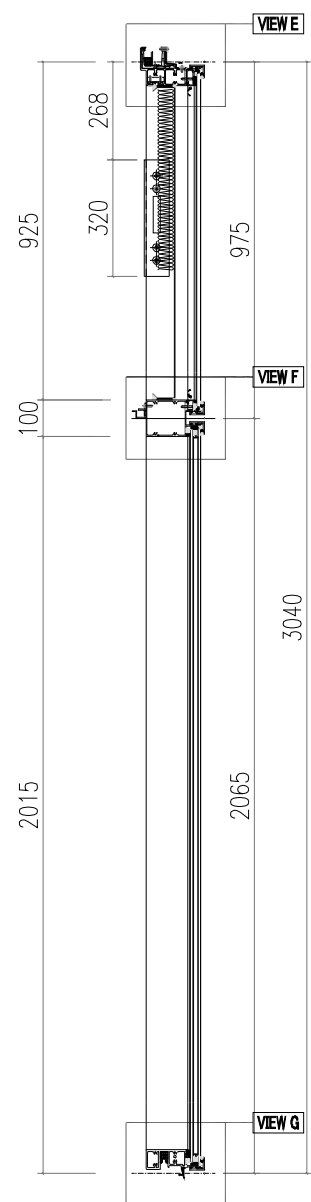
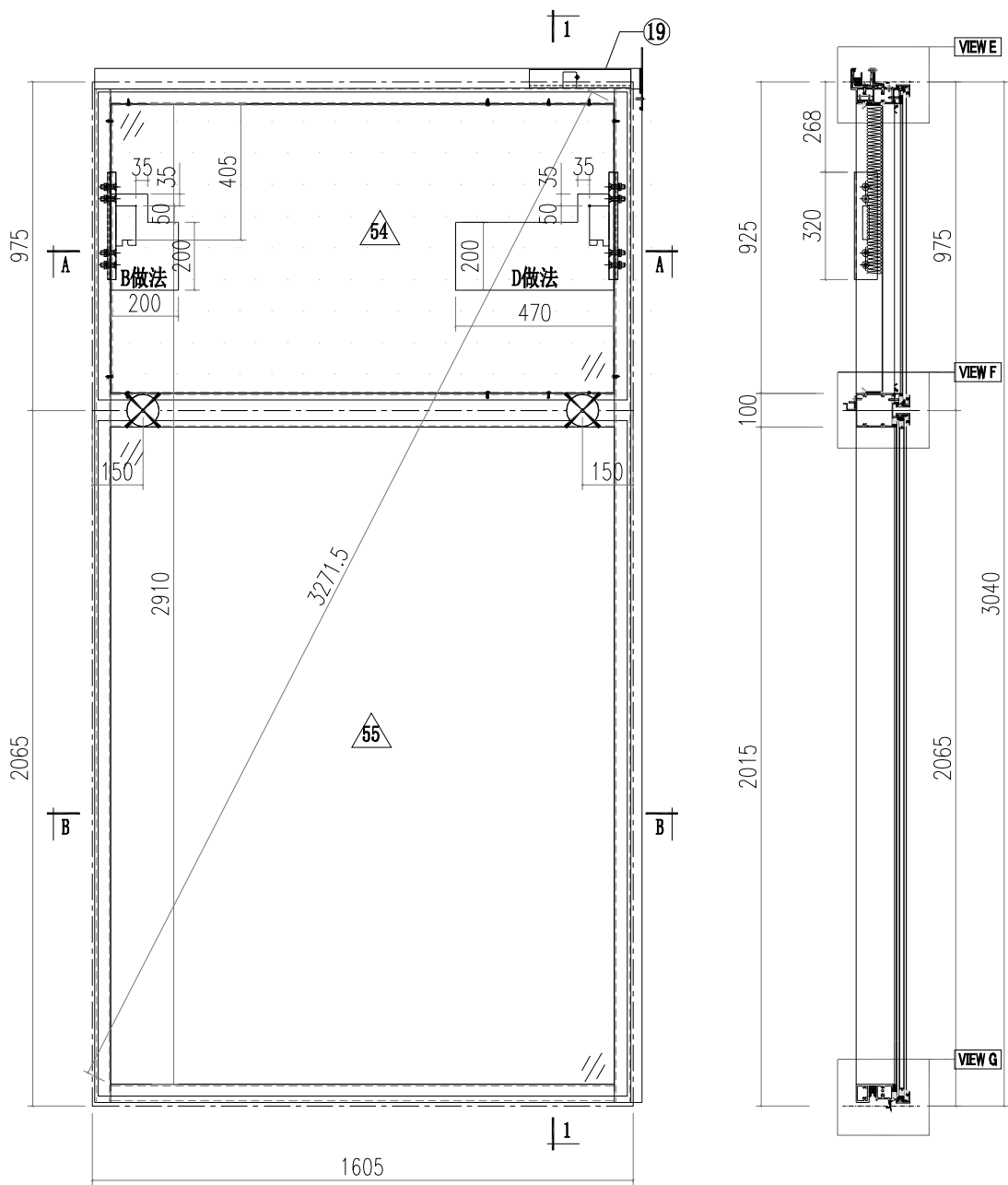
 <b>美特鋁質有限公司</b> MIDI Aluminium Fabricator Ltd.				<b>工程號</b> J856 <b>地盘</b> 天榮站	<b>類別</b> <b>制圖</b> 李傳鵬 <b>復核</b> 練松文 <b>批准</b> 林仁安	<b>物料號</b> M1 2022-11-26 2022-11-27 2022-11-28	<b>圖號</b> CW-302D <b>數量</b> - <b>單件重量</b> - (KG)
<b>修改</b> A B <b>日期</b> 5.02 05.18	<b>採用工廠</b> <b>材料顏色</b> -UCT542919XL-3	<b>地盤</b> ✓ <b>图纸名称</b> 单元组装图 <b>材料</b> -					



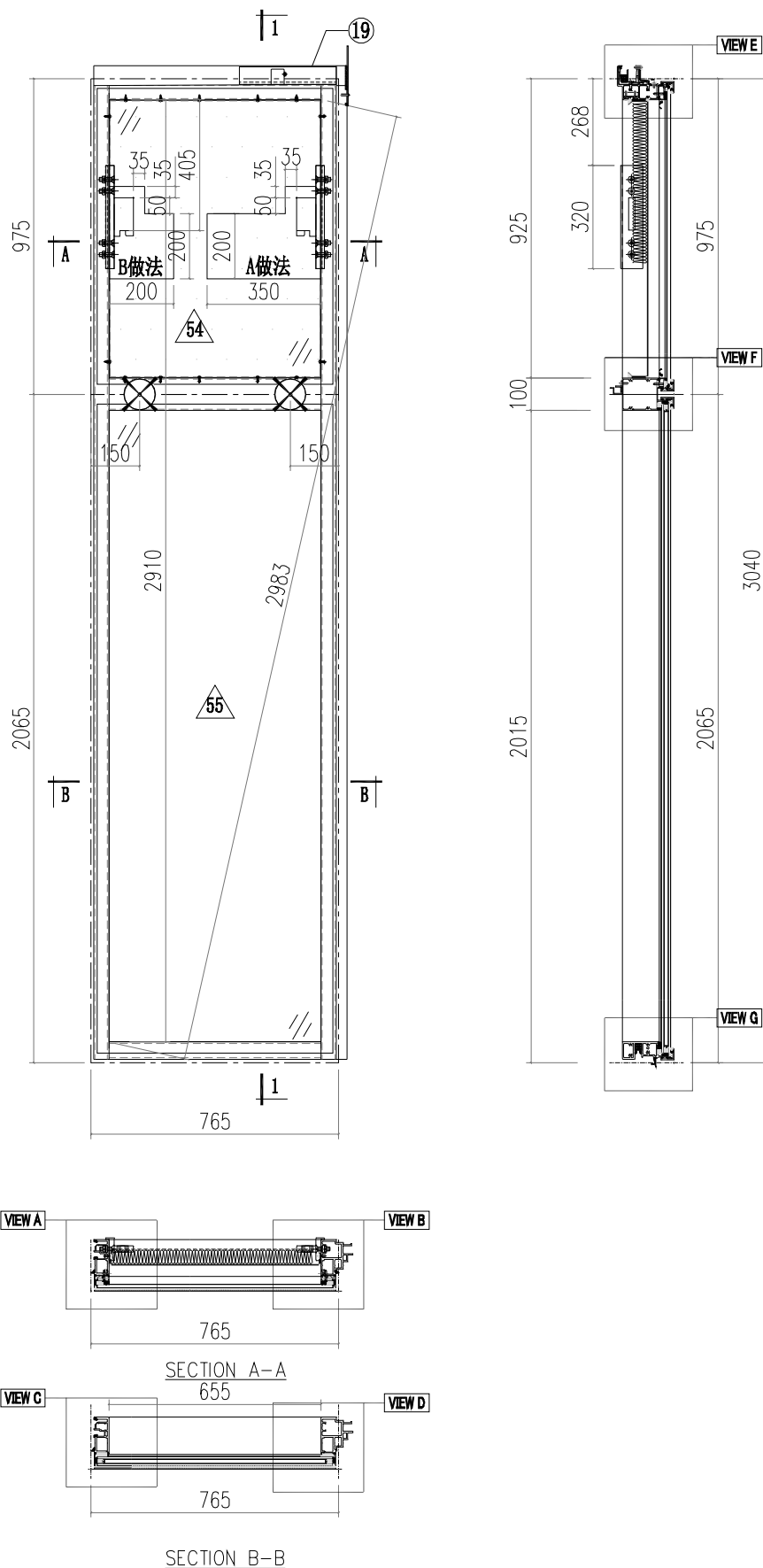
 美特鋁質有限公司 MIDI Aluminium Fabricator Ltd.			工程號 J856 地盘 天榮站	類別 制圖 李傳鵬 復核 練松文 批准 林仁安	物料號 M1 2022-11-26 2022-11-27 2022-11-28	圖號 CW-305D 數量 - 單件重量 - (KG)
修改 A B 日期 05.02 05.18	採用工廠 材料颜色 -UCT542919XL-3	地盤 ✓ 图纸名称 单元组装图 材料 -				



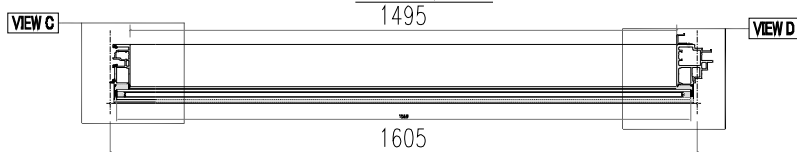
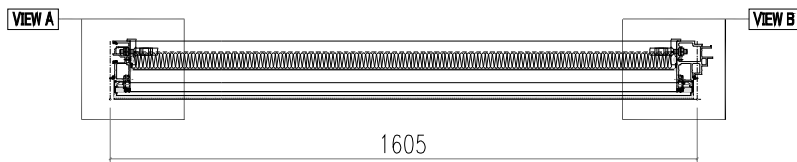
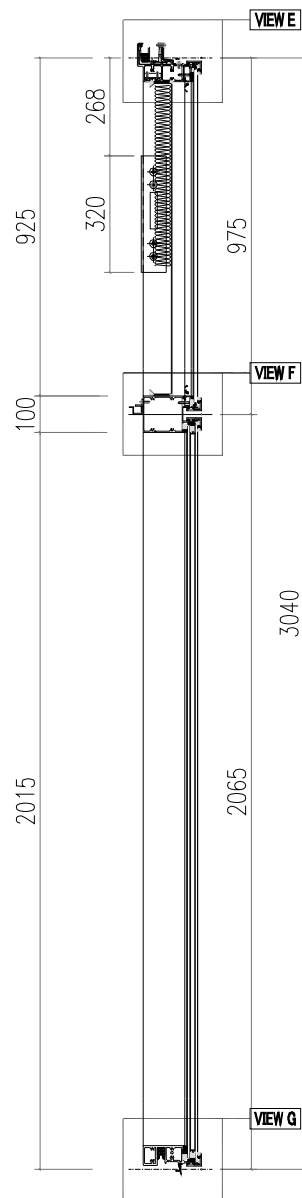
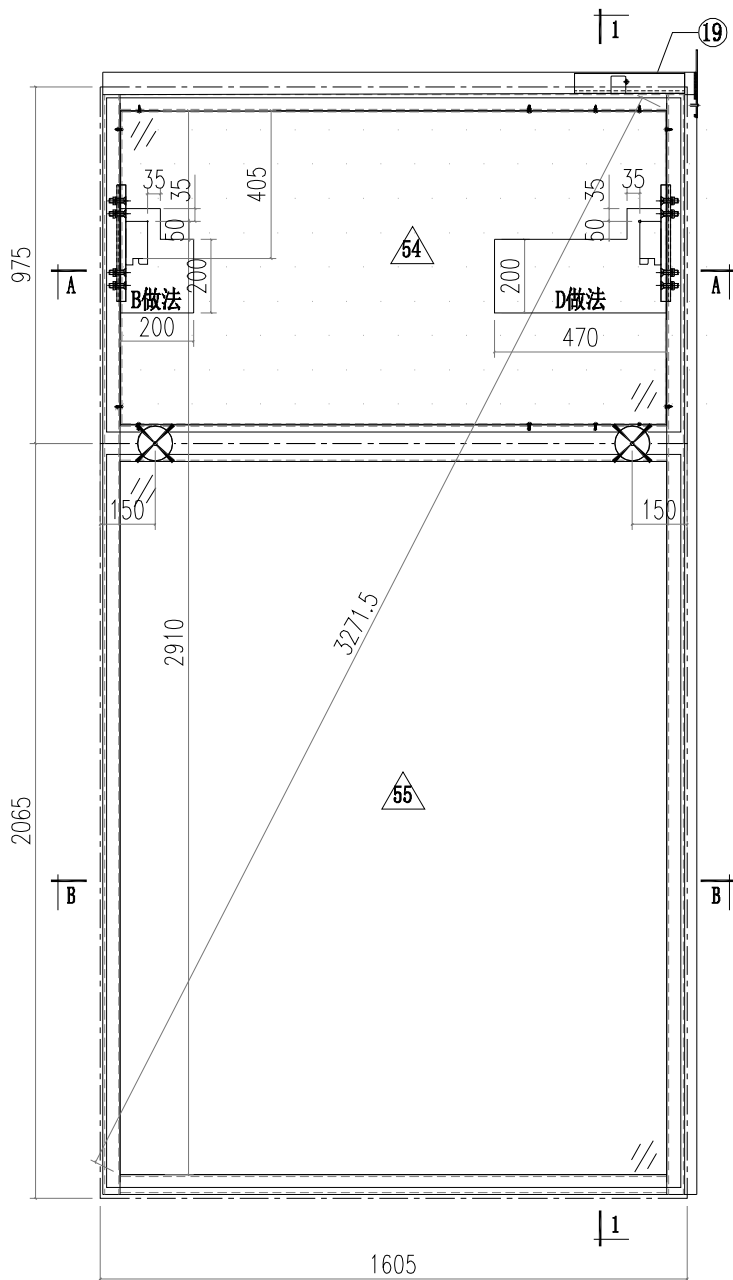
 美特鋁質有限公司 MIDI Aluminium Fabricator Ltd.			工程號 J856 地盘 天榮站	類別 制圖 李傳鵬 復核 練松文 批准 林仁安	物料號 M1 2022-11-26 2022-11-27 2022-11-28	圖號 CW-307D 數量 - 單件重量 - (KG)
修改 A 日期 05.18	採用工廠 材料颜色 -UCT542919XL-3	地盤 <input checked="" type="checkbox"/>	图纸名称 单元组装图 材料 -			



 美特鋁質有限公司 MIDI Aluminium Fabricator Ltd.		工程號 J856 地盘 天榮站	類別 制圖 李傳鵬 復核 練松文 批准 林仁安	物料號 M1 2022-11-26 2022-11-27 2022-11-28	圖號 CW-308D 數量 - 單件重量 - (KG)
修改 A 日期 05.18	採用工廠 材料颜色 -UCT542919XL-3	图纸名称 单元组装图 材料 -			



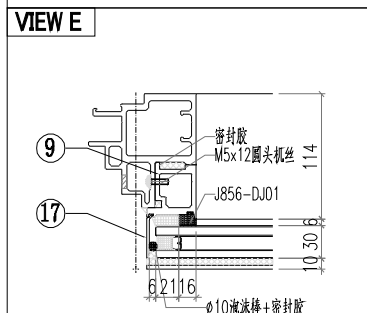
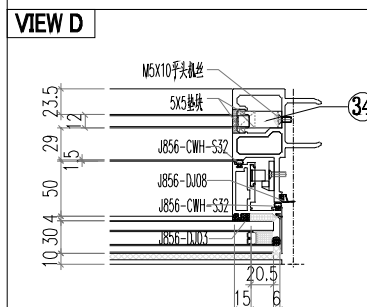
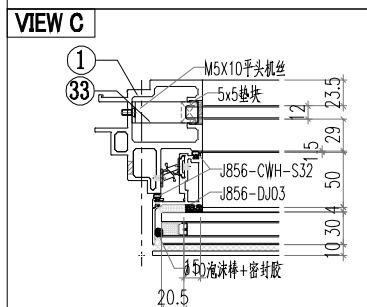
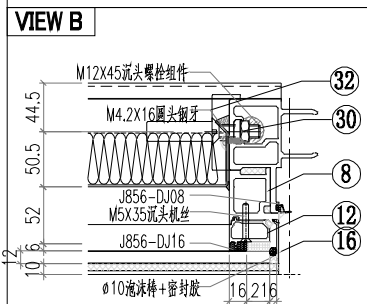
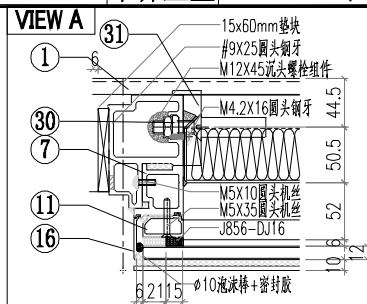
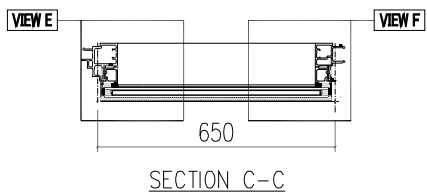
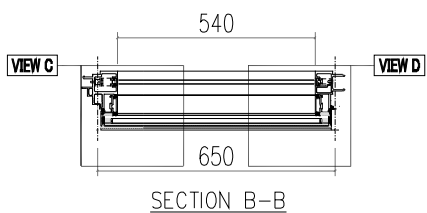
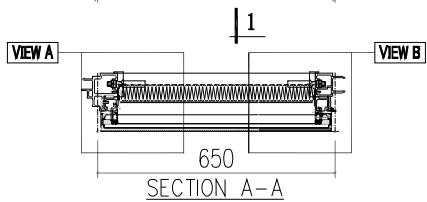
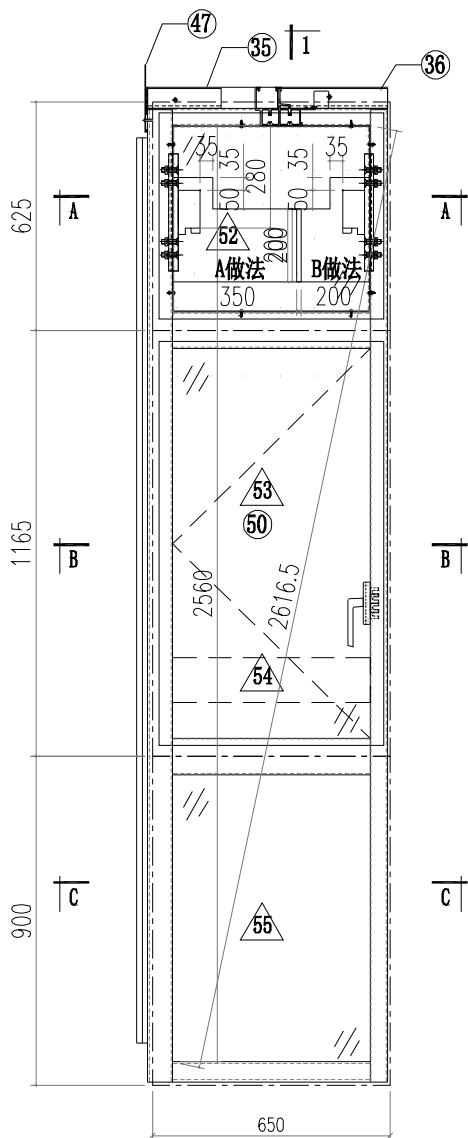
 美特鋁質有限公司 MIDI Aluminium Fabricator Ltd.		工程號 J856 地盘 天榮站	類別 制圖 李傳鵬 2022-11-26 復核 練松文 2022-11-27 批准 林仁安 2022-11-28	物料號 M1 圖號 CW-307MD 數量 - 單件重量 - (KG)
修改 A 日期 05.18	採用工廠 材料颜色 -UCT542919XL-3	地盤 <input checked="" type="checkbox"/> 图纸名称 单元组装图 材料 -		



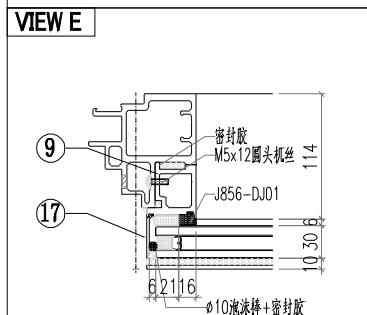
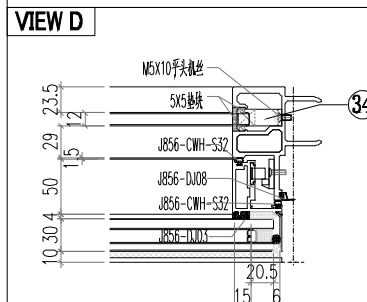
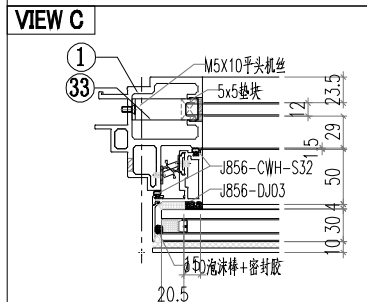
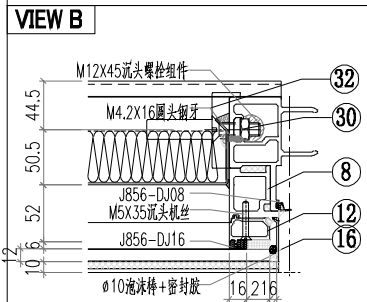
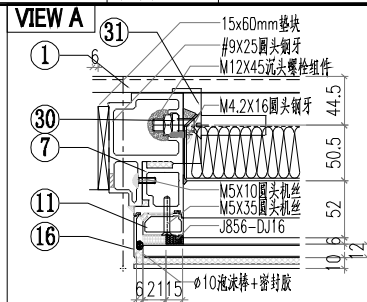
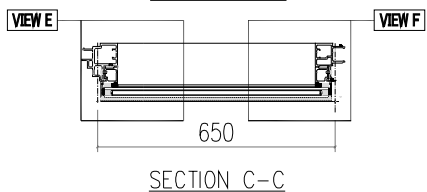
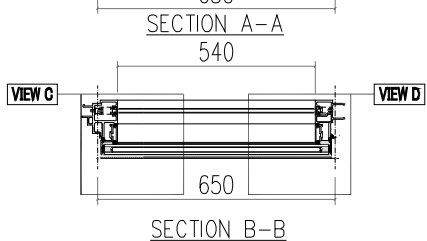
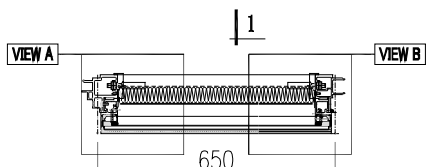
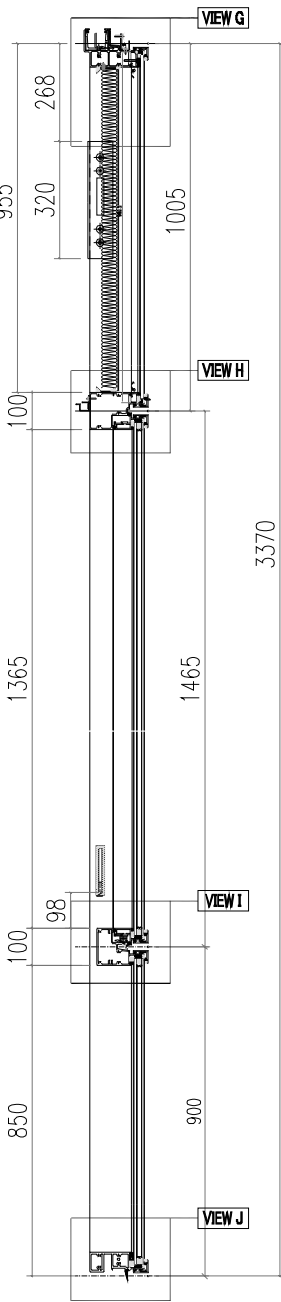
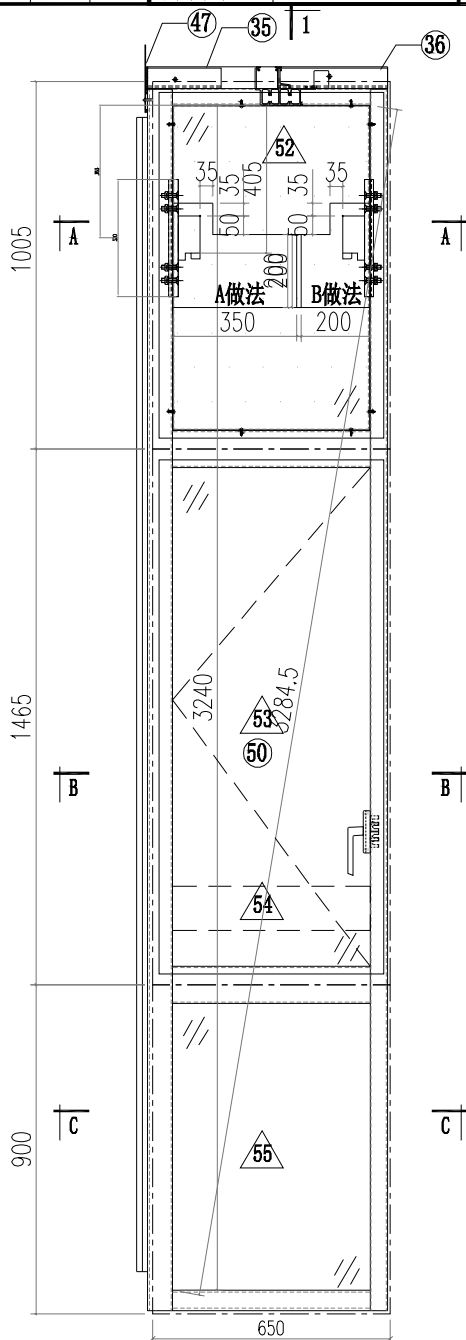
SECTION A-A  
1495

SECTION B-B

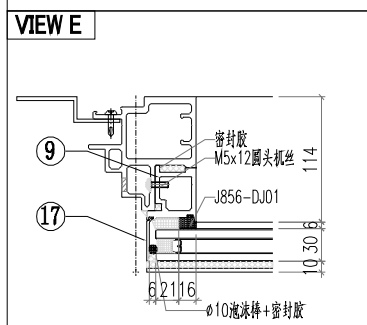
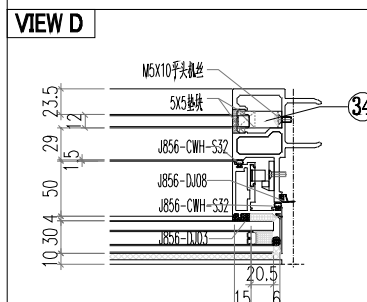
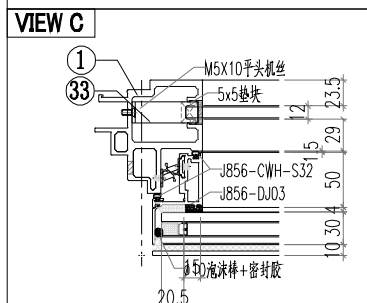
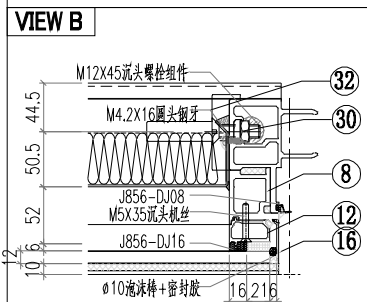
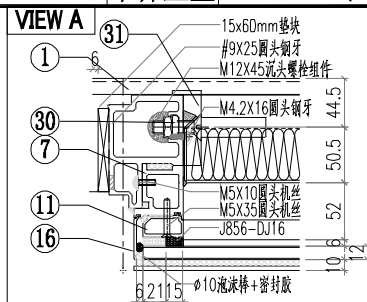
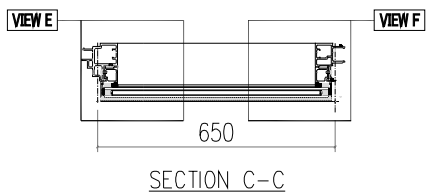
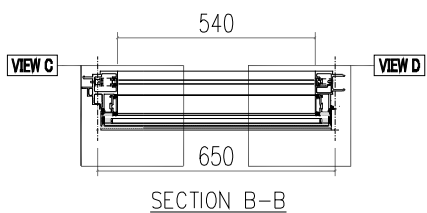
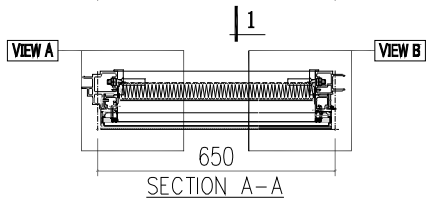
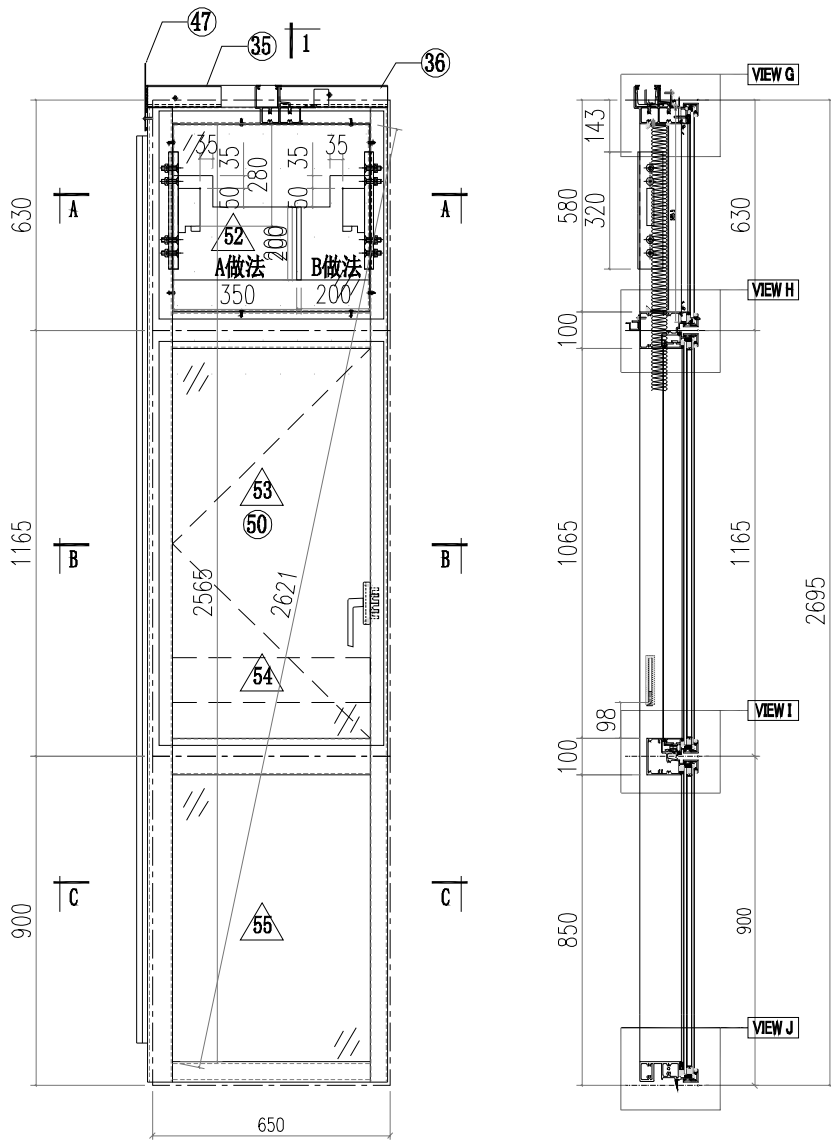
 美特鋁質有限公司 MIDI Aluminium Fabricator Ltd.		工程號 J856 地盘 天榮站	類別 制圖 李傳鵬 復核 練松文 批准 林仁安	物料號 M1 圖號 CW-T101A 數量 - 單件重量 - (KG)
修改 日期	採用工廠 材料颜色 -UCT542919XL-3	图纸名称 单元组装图 材料 -		



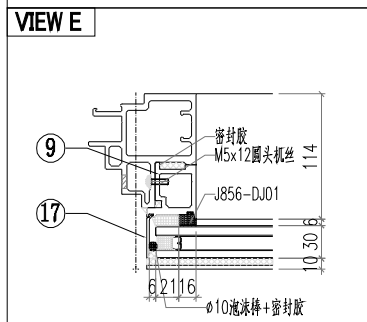
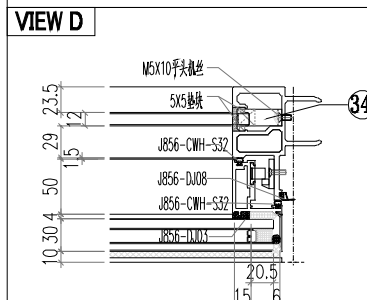
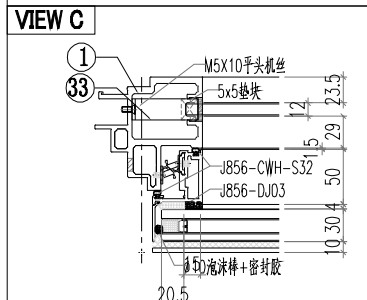
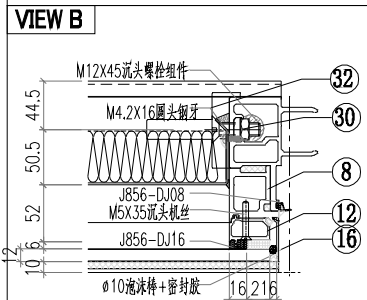
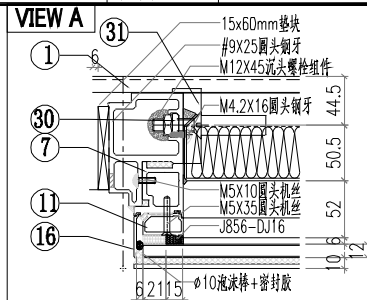
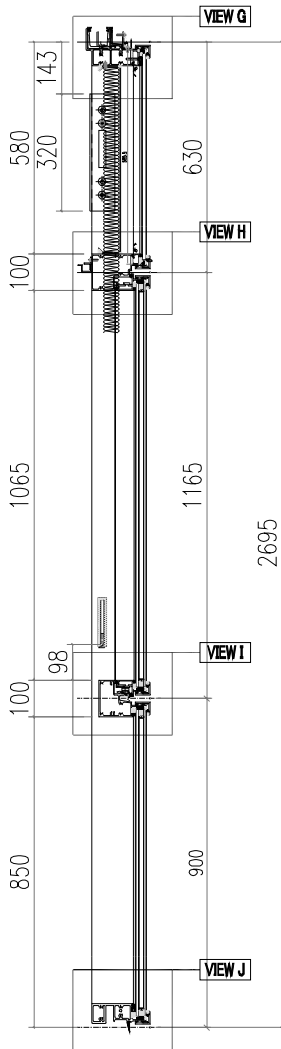
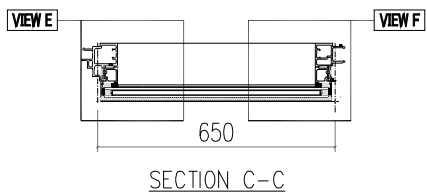
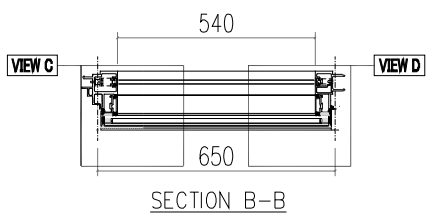
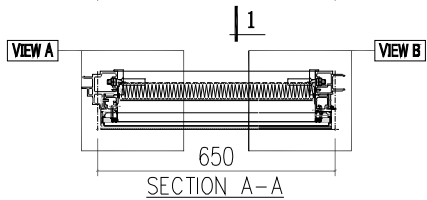
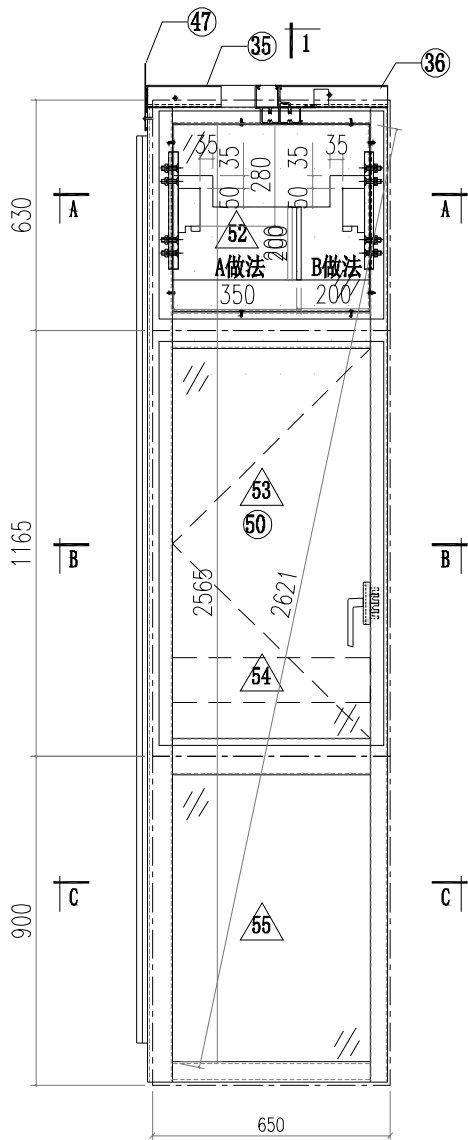
 美特鋁質有限公司 MIDI Aluminium Fabricator Ltd.		工程號 J856 地盤 天榮站	類別 制圖 李傳鵬 復核 練松文 批准 林仁安	物料號 M1 圖號 CW-T101B 數量 - 單件重量 - (KG)
修改 日期	採用工廠 材料顏色 -UCT542919XL-3	地盤 <input checked="" type="checkbox"/> 图纸名称 单元组装图 材料 -		



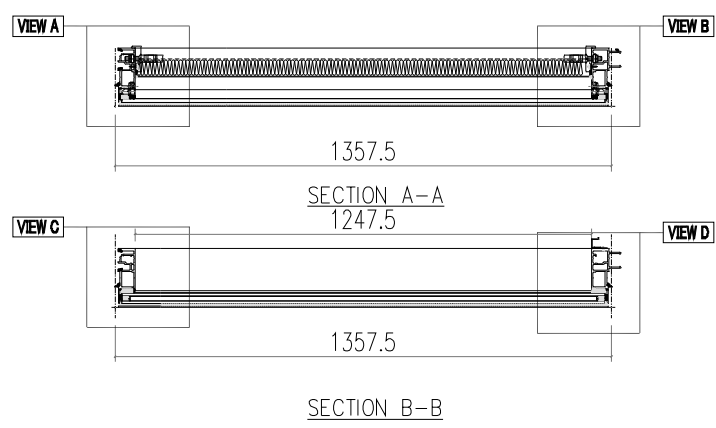
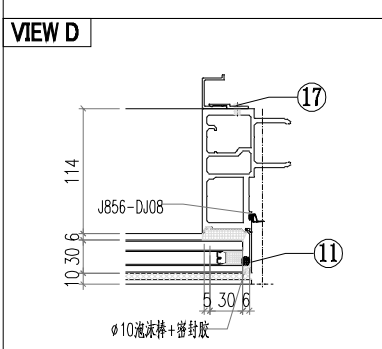
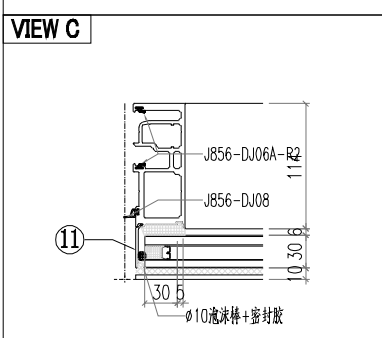
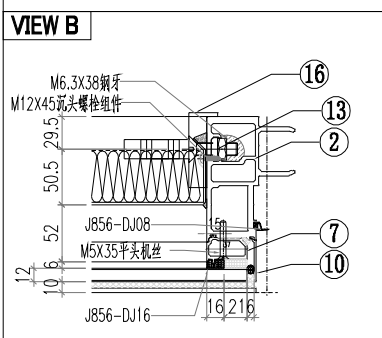
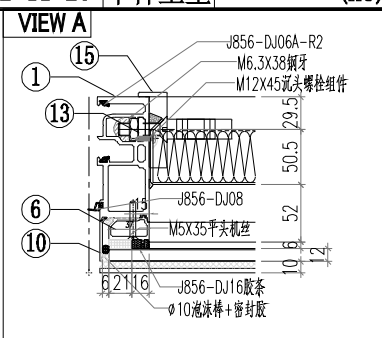
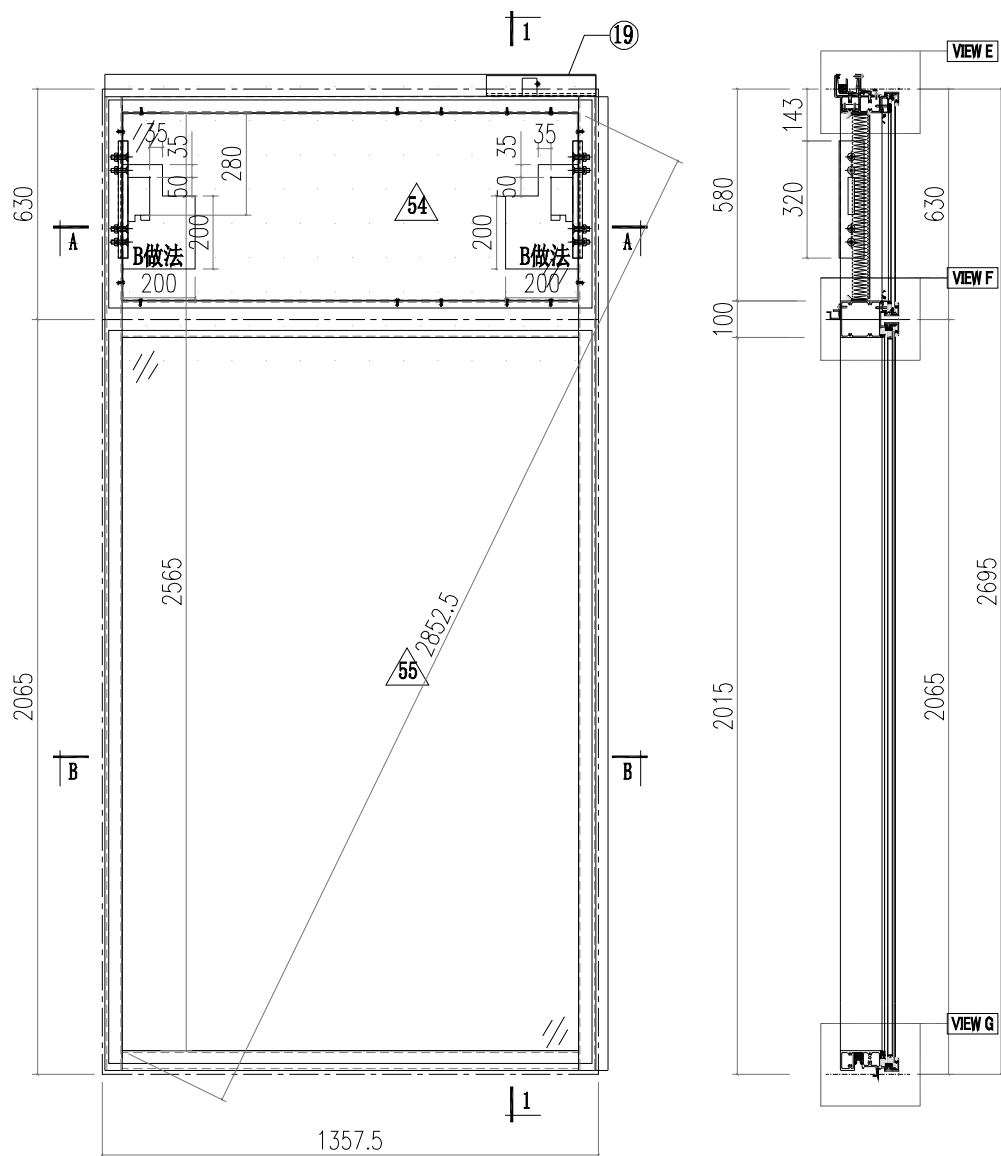
 美特鋁質有限公司 MIDI Aluminium Fabricator Ltd.		工程號 J856 地盤 天榮站	類別 制圖 李傳鵬 復核 練松文 批准 林仁安	物料號 M1 圖號 CW-T101P 數量 - 單件重量 - (KG)
修改 日期	採用工廠 材料顏色 -UCT542919XL-3	地盤 <input checked="" type="checkbox"/> 图纸名称 单元组装图 材料 -		



 美特鋁質有限公司 MIDI Aluminium Fabricator Ltd.		工程號 J856 地盘 天榮站	類別 制圖 李傳鵬 復核 練松文 批准 林仁安	物料號 M1 圖號 CW-T101 數量 - 單件重量 - (KG)
修改 日期	採用工廠 材料颜色 -UCT542919XL-3	图纸名称 单元组装图 材料 -		

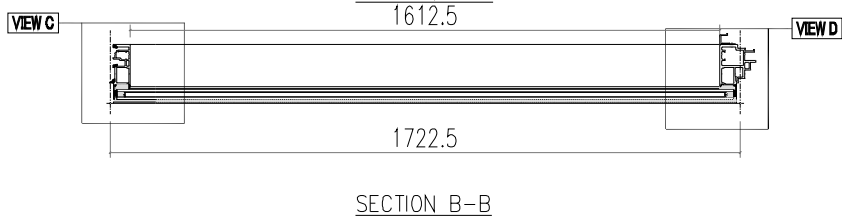
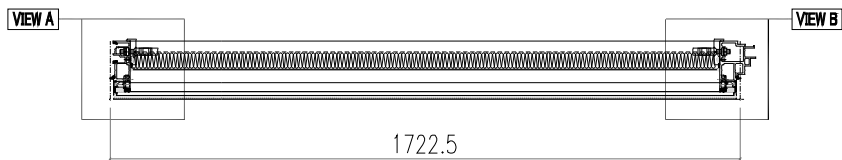
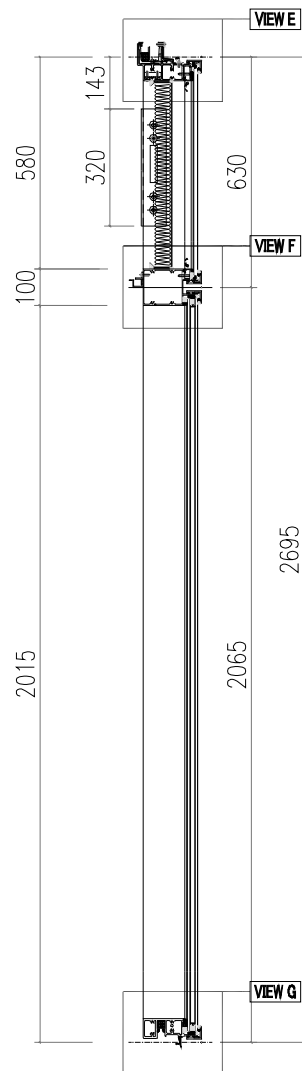
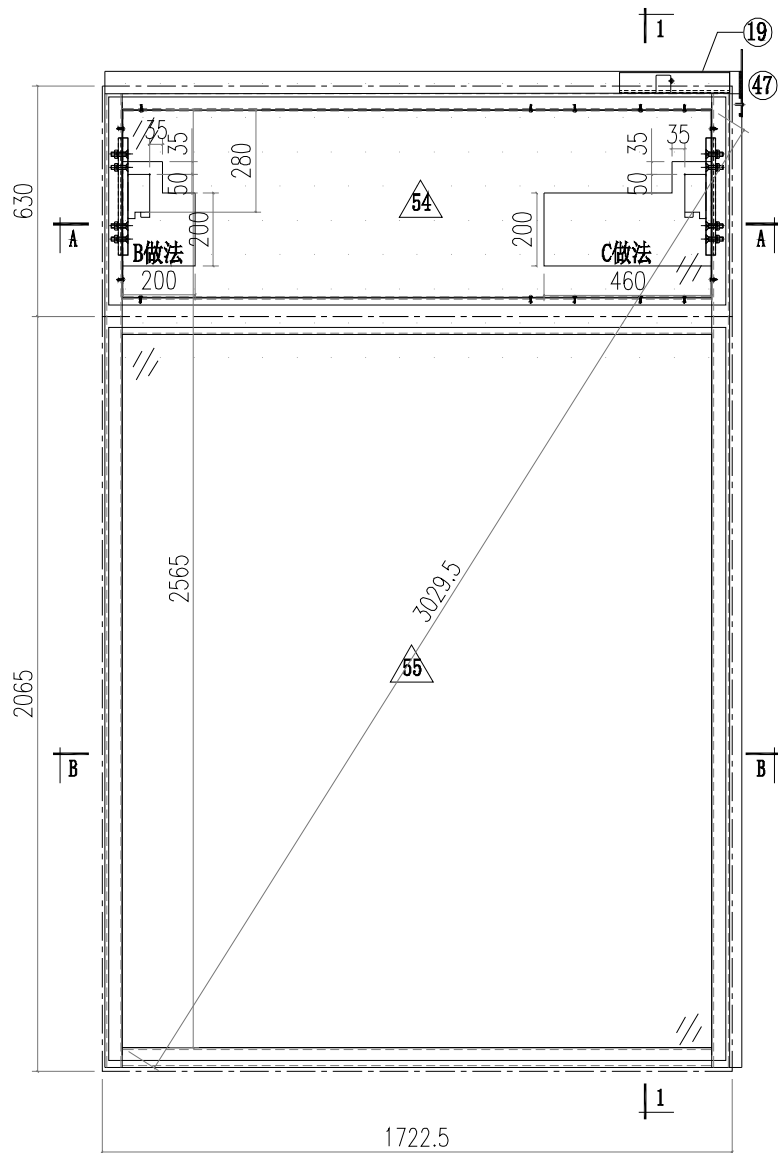


 美特鋁質有限公司 MIDI Aluminium Fabricator Ltd.				工程號 J856 地盤 天榮站	類別 制圖 李傳鵬 復核 練松文 批准 林仁安	物料號 M1 圖號 CW-T102 數量 - 單件重量 - (KG)
修改 日期	採用工廠 材料顏色 -UCT542919XL-3	地盤 <input checked="" type="checkbox"/>	图纸名称 单元组装图 材料 -			

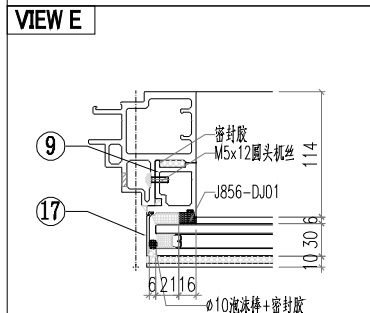
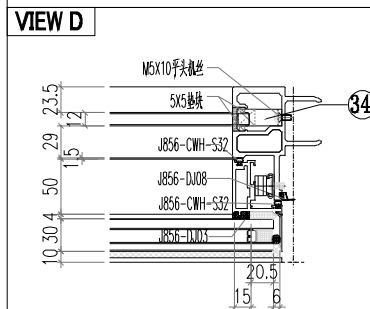
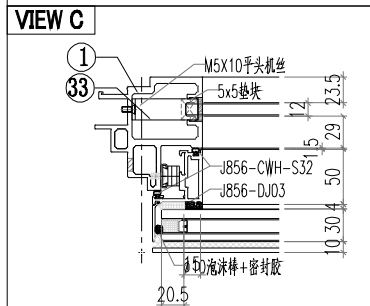
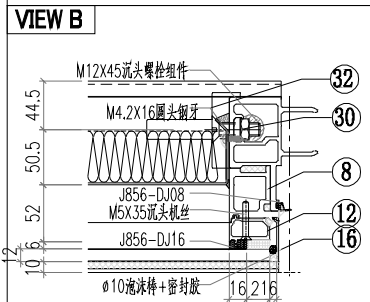
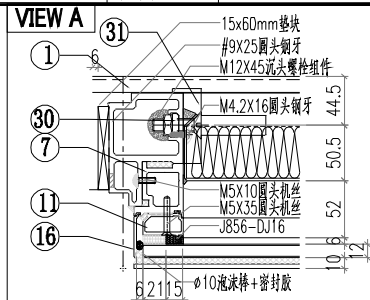
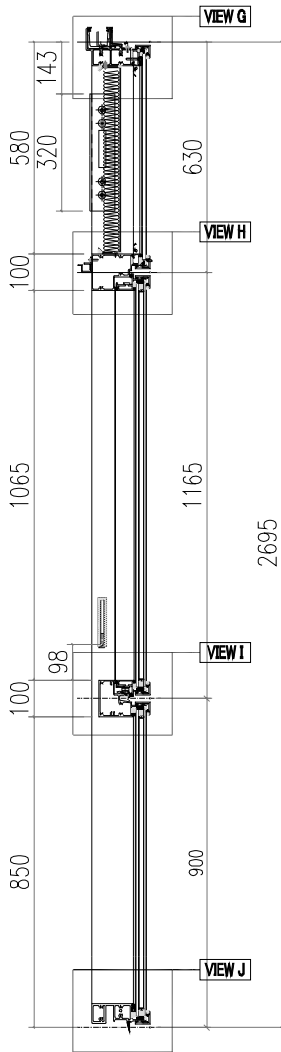
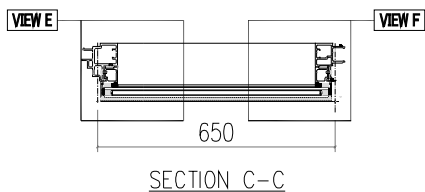
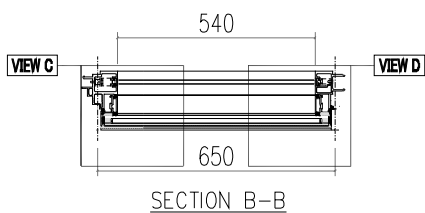
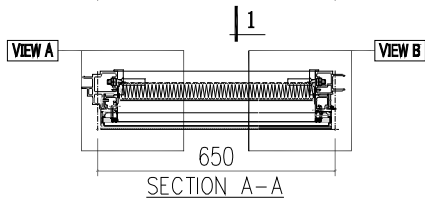
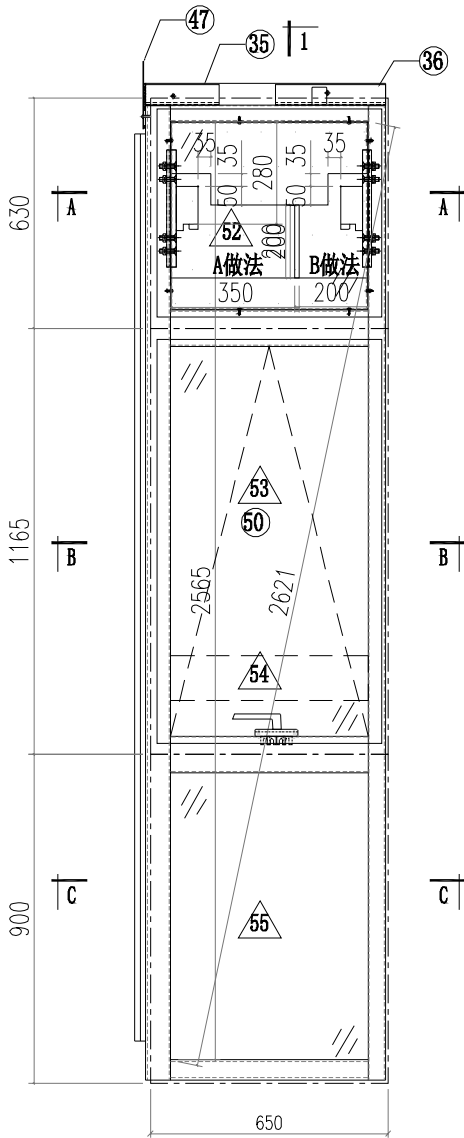




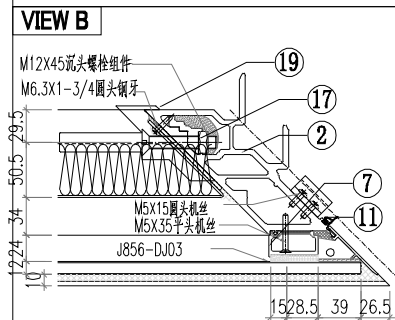
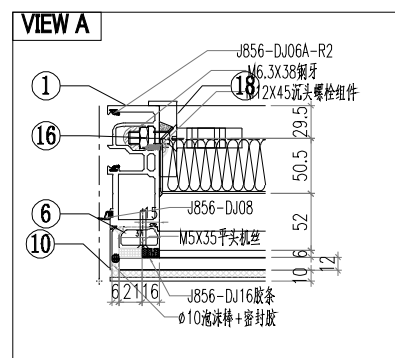
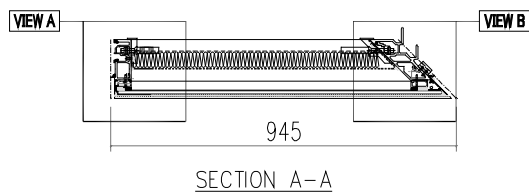
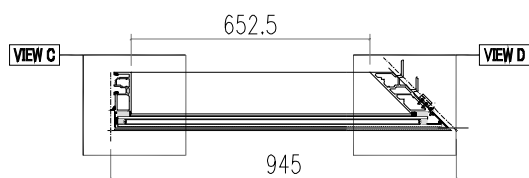
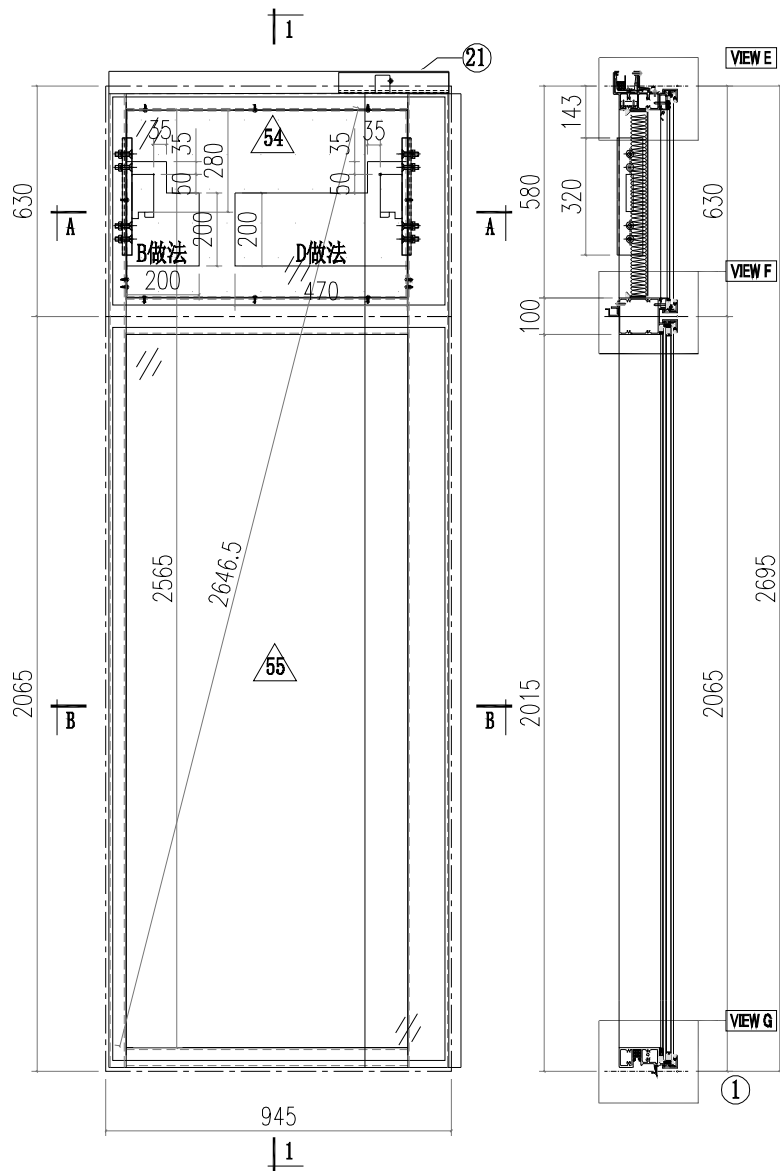
 美特鋁質有限公司 MIDI Aluminium Fabricator Ltd.			工程號 J856 地盘 天榮站	類別 制圖 李傳鵬 2022-11-26 復核 練松文 2022-11-27 批准 林仁安 2022-11-28	物料號 M1 圖號 CW-T104 數量 - 單件重量 - (KG)
修改 日期	採用工廠 材料颜色 -UCT542919XL-3	地盘 <input checked="" type="checkbox"/>	图纸名称 单元组装图 材料 -		



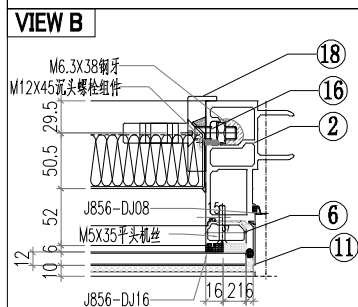
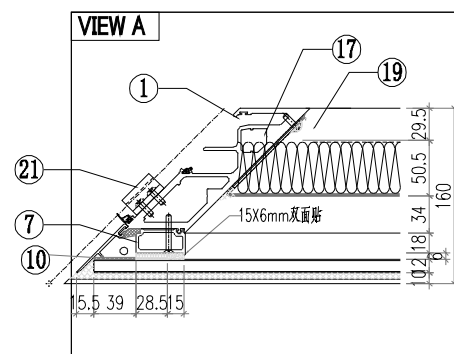
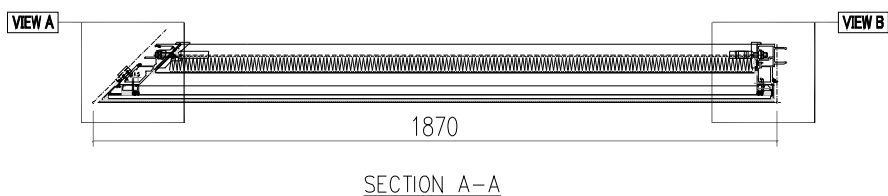
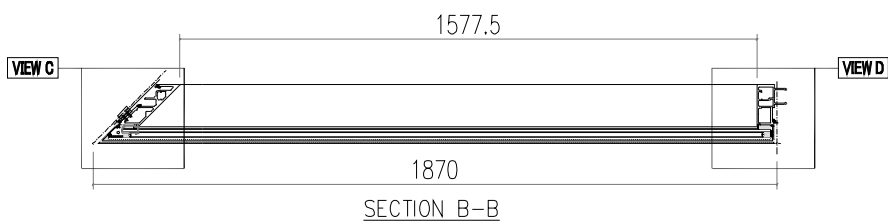
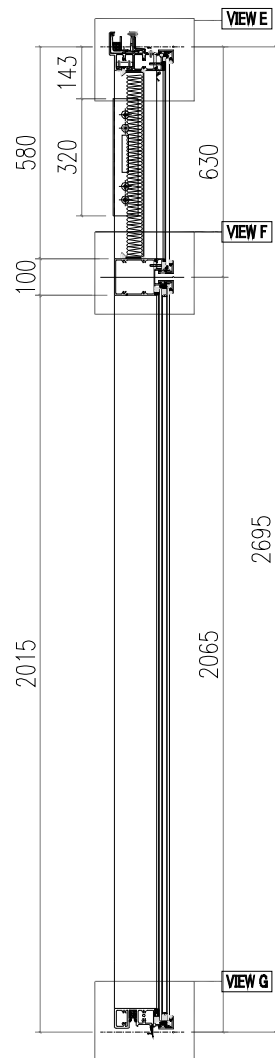
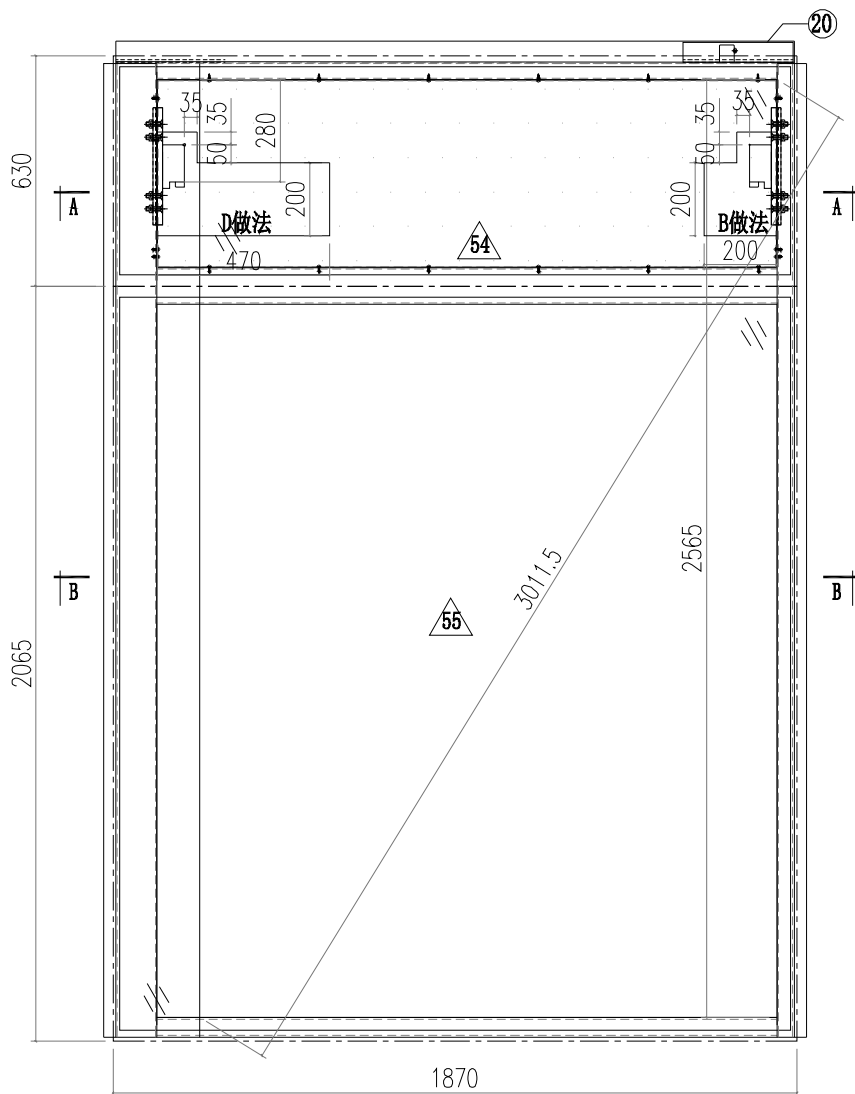
 美特鋁質有限公司 MIDI Aluminium Fabricator Ltd.		工程號 J856 地盤 天榮站	類別 制圖 李傳鵬 復核 練松文 批准 林仁安	物料號 M1 圖號 CW-T105 數量 - 單件重量 - (KG)
修改 日期	採用工廠 材料顏色 -UCT542919XL-3	地盤 <input checked="" type="checkbox"/> 图纸名称 单元组装图 材料 -		



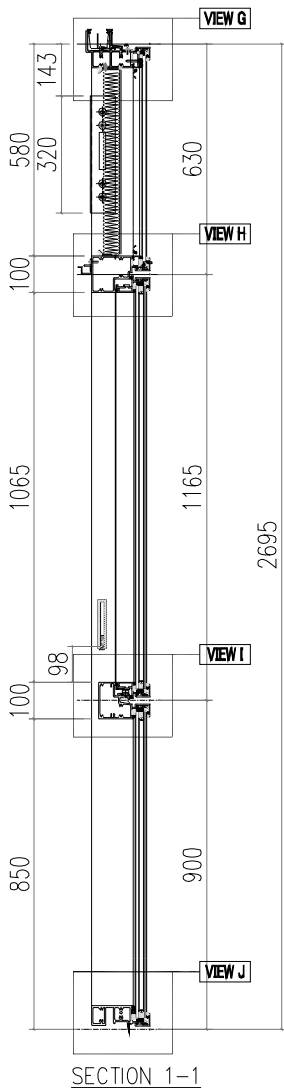
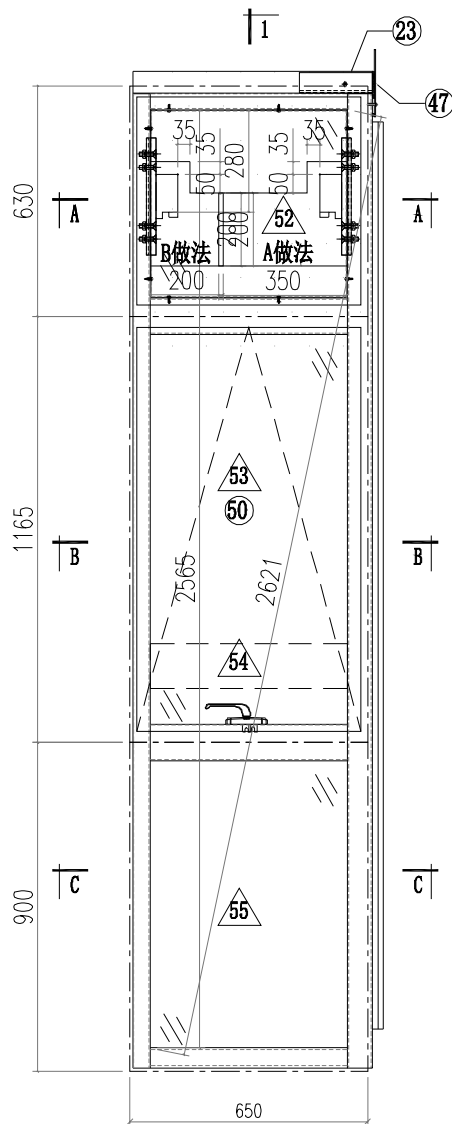
 美特鋁質有限公司 MIDI Aluminium Fabricator Ltd.				工程號 J856 地盘 天榮站	類別 制圖 李傳鵬 復核 練松文 批准 林仁安	物料號 M1 圖號 CW-T106 數量 - 單件重量 - (KG)
修改 日期	採用工廠 材料颜色 -UCT542919XL-3	地盤 <input checked="" type="checkbox"/>	图纸名称 单元组装图 材料 -	2022-11-26 2022-11-27 2022-11-28	- -	



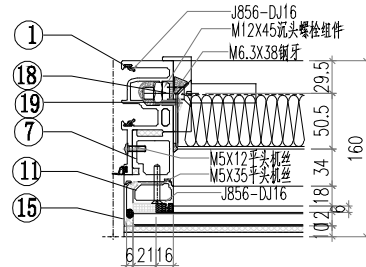
 美特鋁質有限公司 MIDI Aluminium Fabricator Ltd.				工程號 J856 地盘 天榮站	類別 制圖 李傳鵬 復核 練松文 批准 林仁安	物料號 M1 2022-11-26 2022-11-27 2022-11-28	圖號 CW-T107 數量 - 單件重量 - (KG)
修改 A B C 日期 12.09 12.12 12.21	採用工廠 材料颜色 -UCT542919XL-3	地盤 <input checked="" type="checkbox"/>	图纸名称 单元组装图	材料 -			



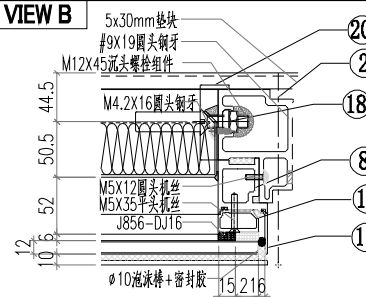
 美特鋁質有限公司 MIDI Aluminium Fabricator Ltd.			工程號 J856 地盘 天榮站 图纸名称 单元组装图 材料 -	類別 制圖 李傳鵬 復核 練松文 批准 林仁安	物料號 M1 圖號 CW-T108 數量 - 單件重量 - (KG)
修改 A B 日期 12.09 12.12	採用工廠 材料颜色 -UCT542919XL-3	地盤 <input checked="" type="checkbox"/>			



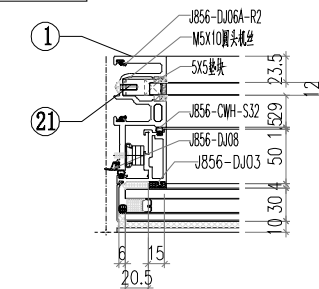
VIEW A



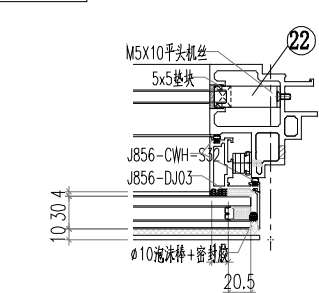
VIEW B



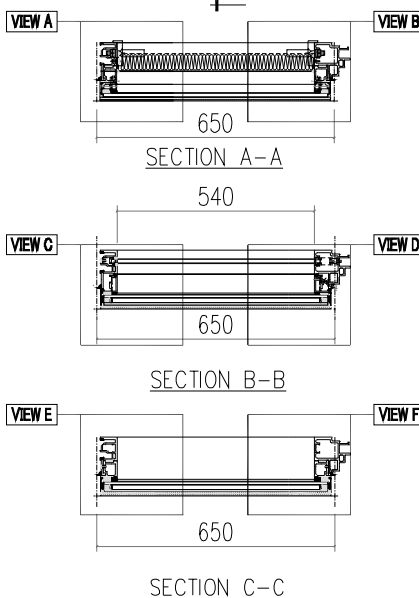
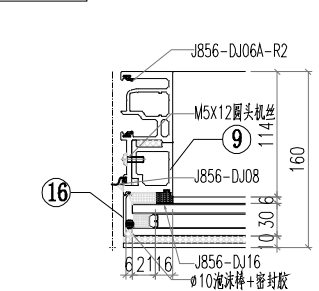
VIEW C



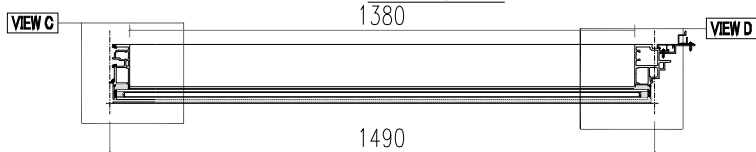
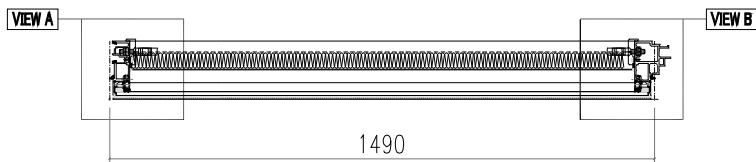
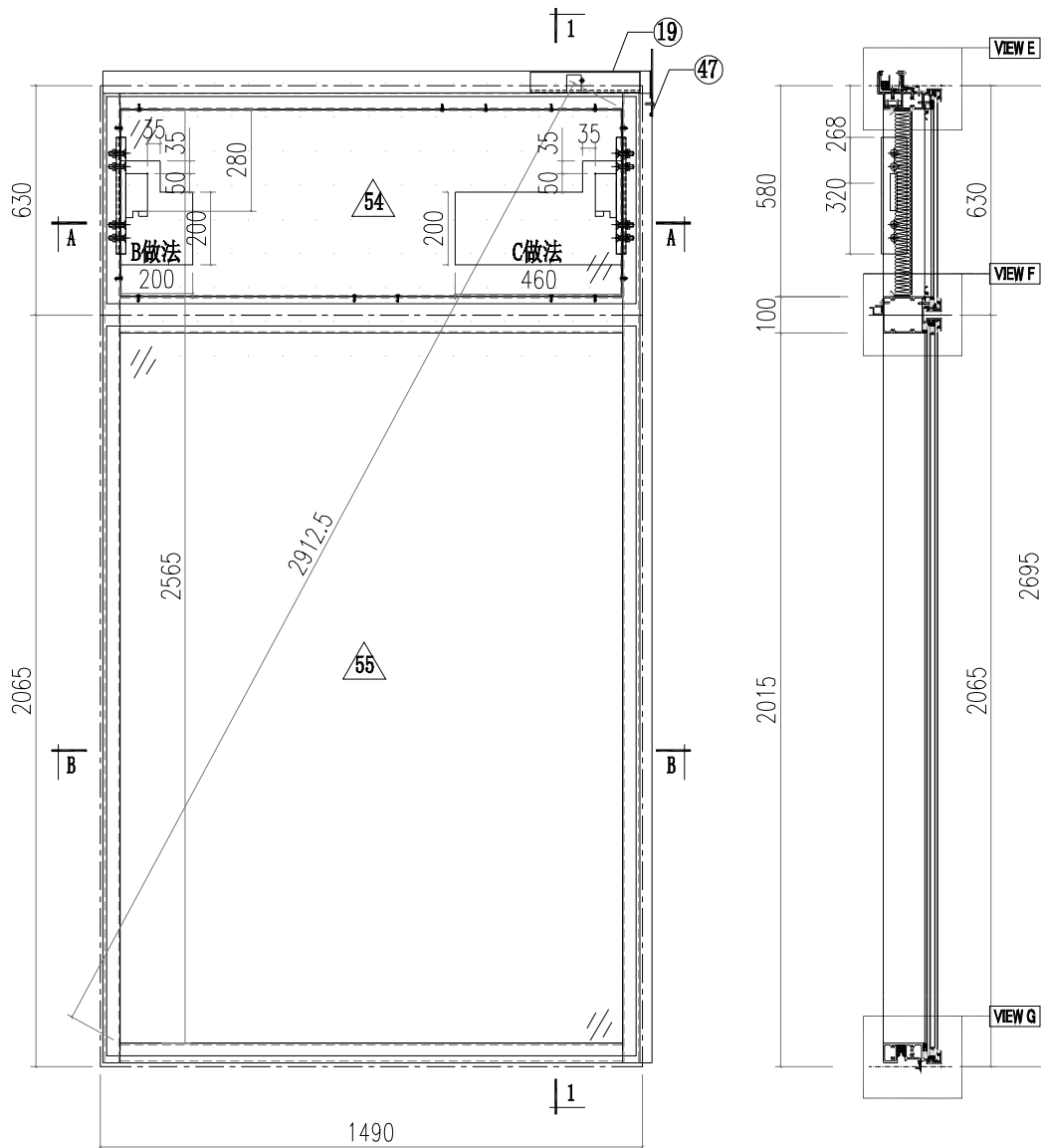
VIEW D



VIEW E

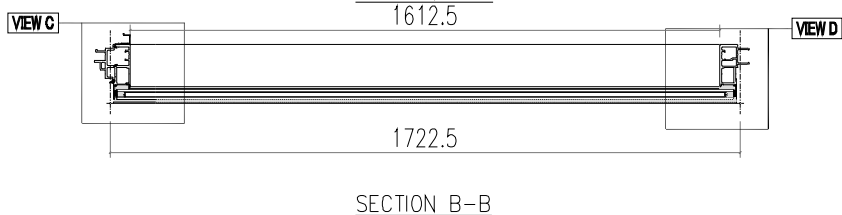
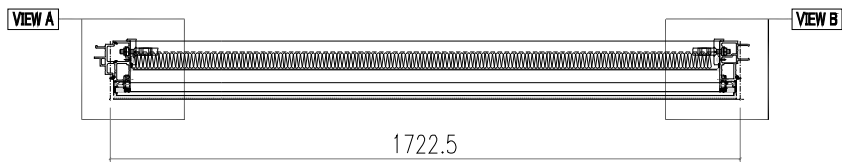
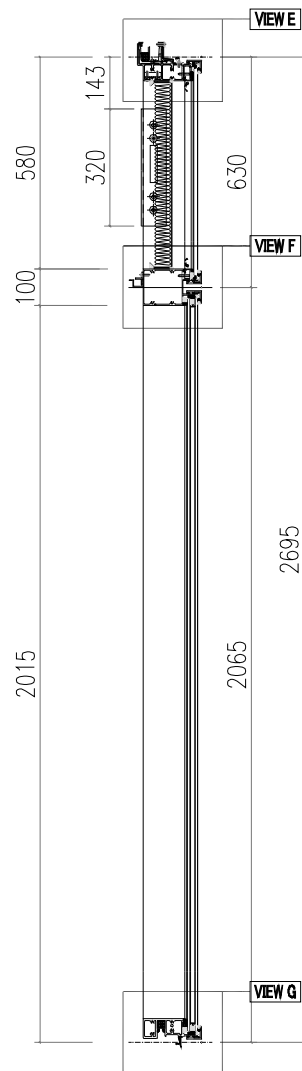
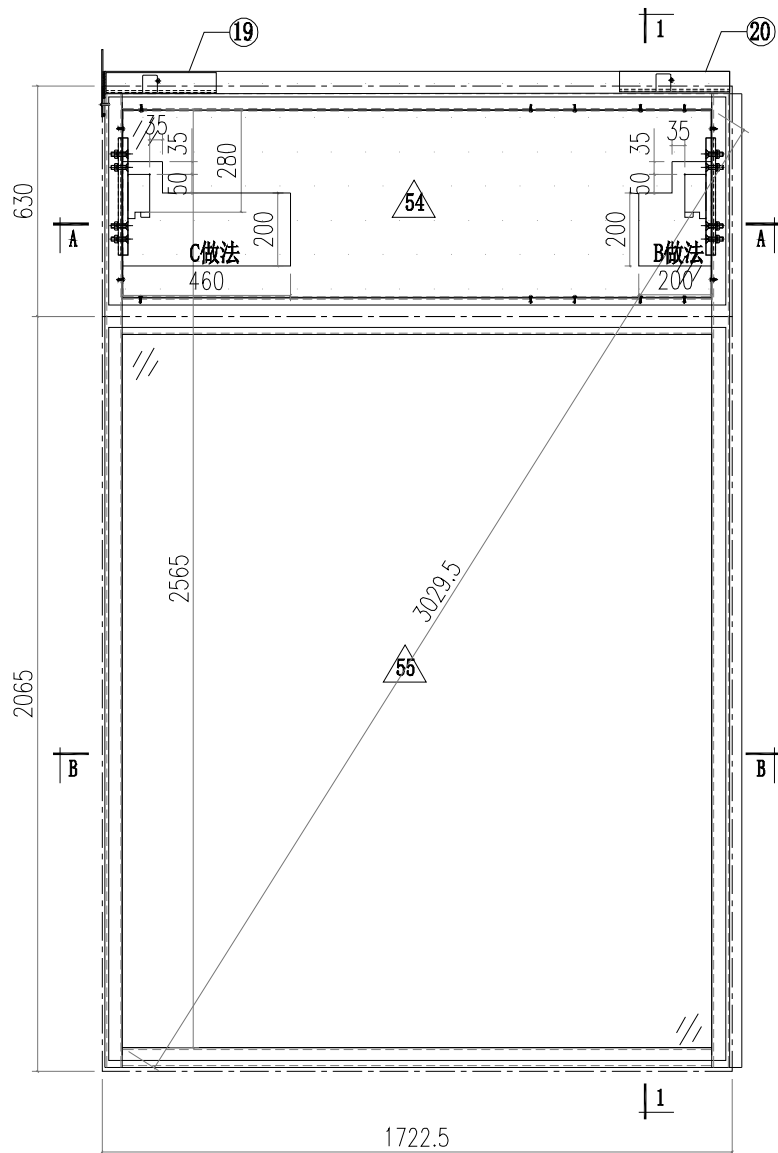


 美特鋁質有限公司 MIDI Aluminium Fabricator Ltd.				工程號 J856 地盘 天榮站	類別 制圖 李傳鵬 復核 練松文 批准 林仁安	物料號 M1 2022-11-26 2022-11-27 2022-11-28	圖號 CW-T109P 數量 - 單件重量 - (KG)
修改 日期	採用工廠 材料颜色 -UCT542919XL-3	地盤 <input checked="" type="checkbox"/>	图纸名称 单元组装图 材料 -				

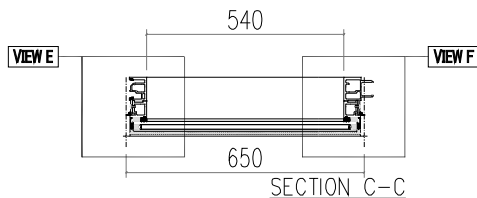
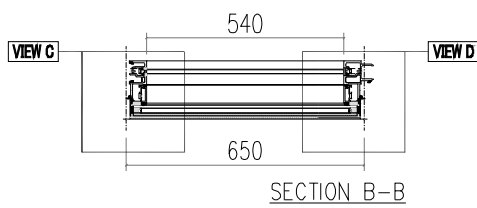
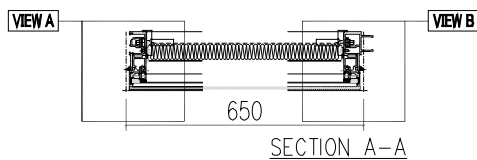
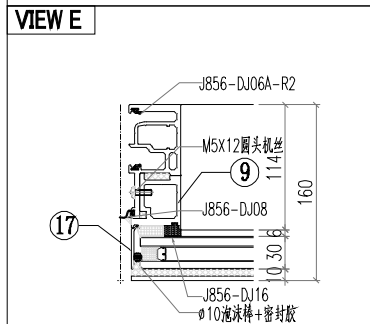
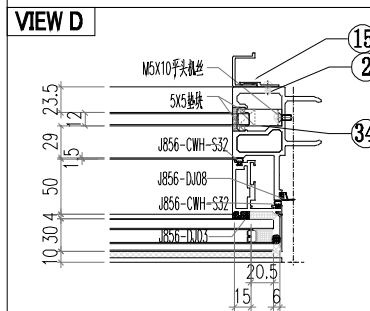
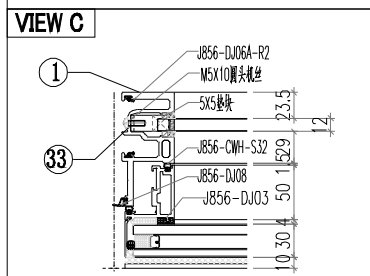
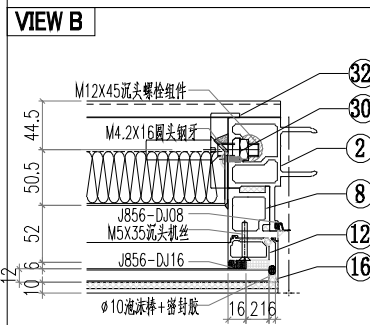
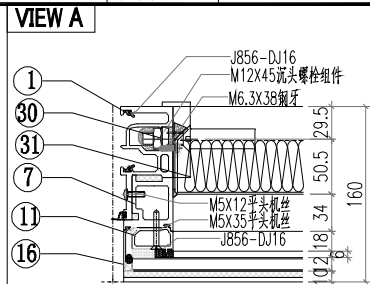
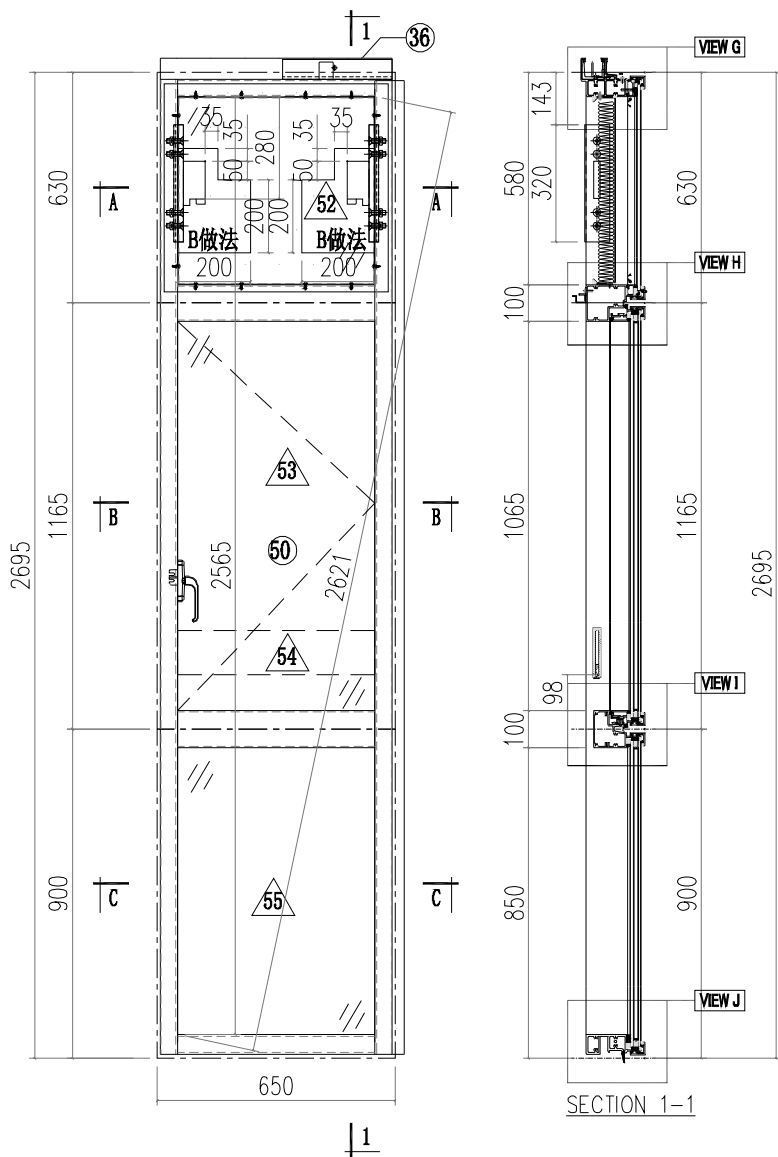


SECTION B-B

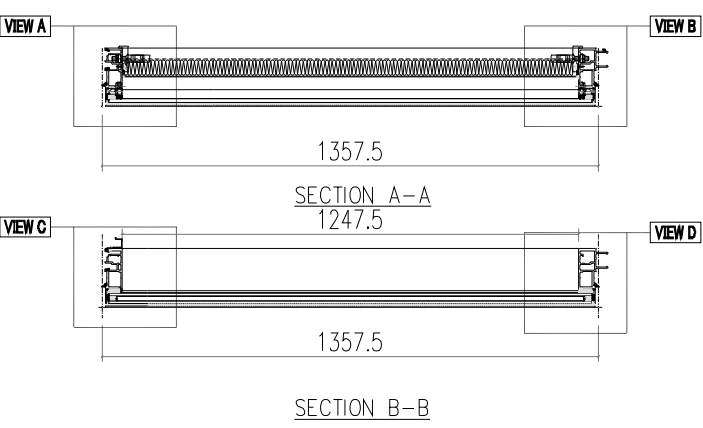
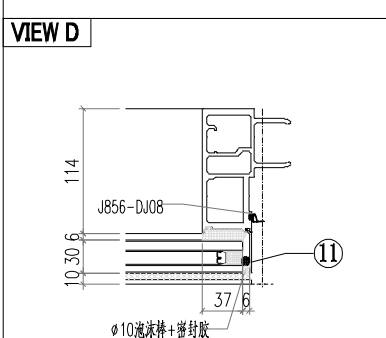
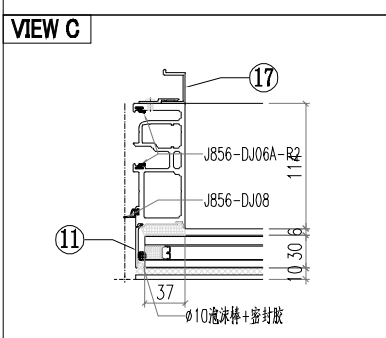
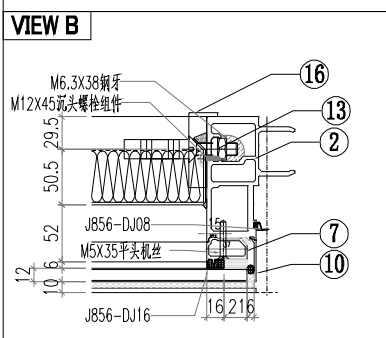
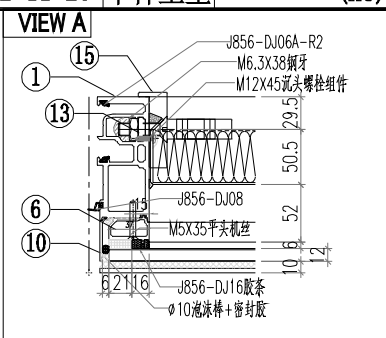
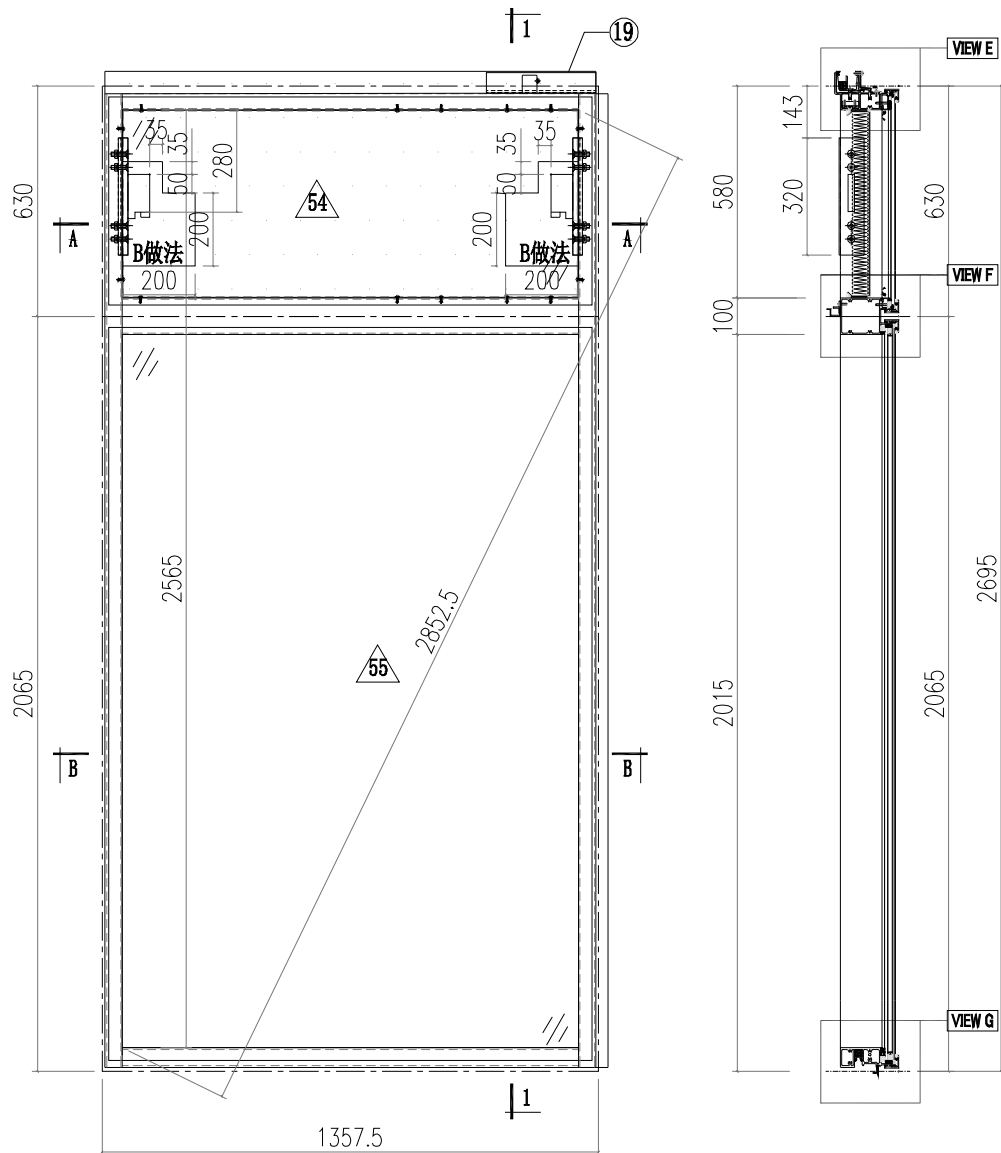
 美特鋁質有限公司 MIDI Aluminium Fabricator Ltd.			工程號 J856 地盘 天榮站	類別 制圖 李傳鵬 2022-11-26 復核 練松文 2022-11-27 批准 林仁安 2022-11-28	物料號 M1 圖號 CW-T110 數量 - 單件重量 - (KG)
修改 日期	採用工廠 材料颜色 -UCT542919XL-3	地盤 <input checked="" type="checkbox"/>	图纸名称 单元组装图 材料 -		



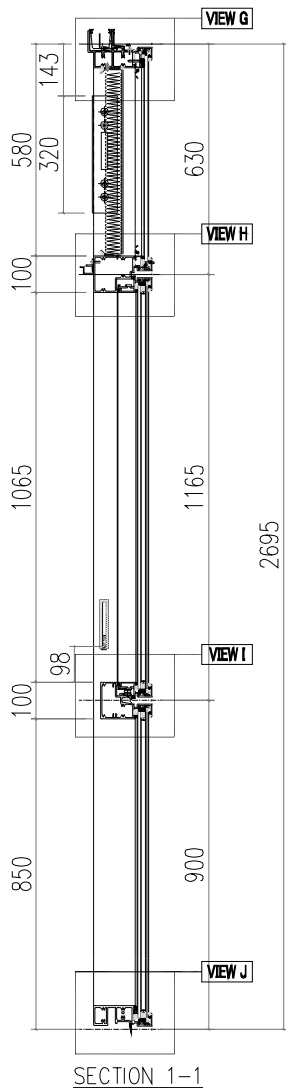
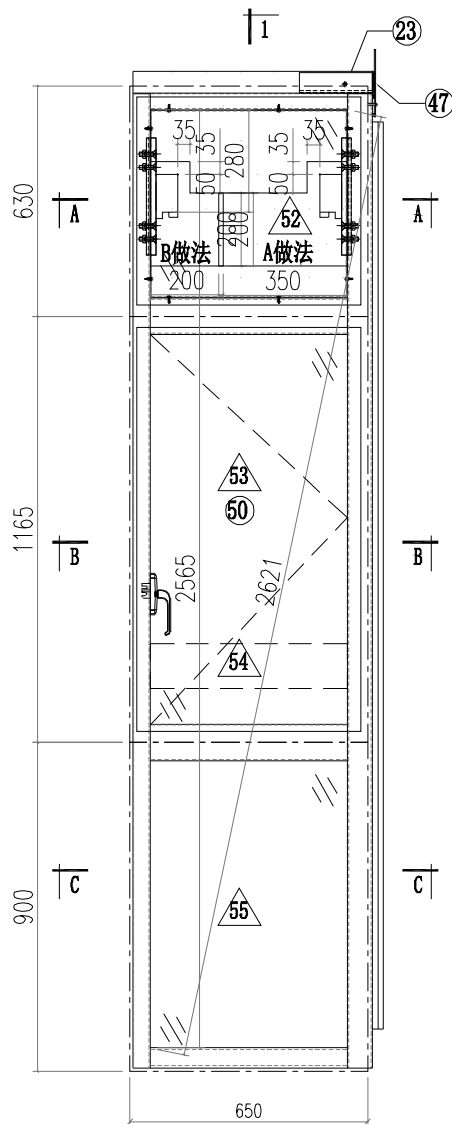
 美特鋁質有限公司 MIDI Aluminium Fabricator Ltd.			工程號 J856 地盤 天榮站 圖紙名稱 單元組裝圖 材料 -	類別 制圖 李傳鵬 復核 練松文 批准 林仁安	物料號 M1 2022-11-26 2022-11-27 2022-11-28	圖號 CW-T111 數量 - 單件重量 - (KG)
修改 A B 日期 12.09 12.12	採用工廠 材料顏色 -UCT542919XL-3	地盤 <input checked="" type="checkbox"/>				



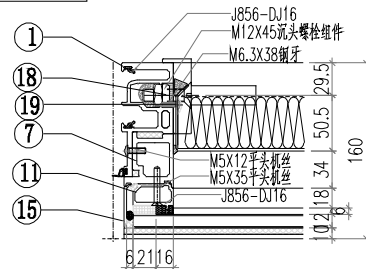
 美特鋁質有限公司 MIDI Aluminium Fabricator Ltd.				工程號 J856 地盤 天榮站	類別 制圖 李傳鵬 復核 練松文 批准 林仁安	物料號 M1 圖號 CW-T112 數量 - 單件重量 - (KG)
修改 日期	採用工廠 材料顏色 -UCT542919XL-3	地盤 <input checked="" type="checkbox"/>	图纸名称 单元组装图 材料 -			



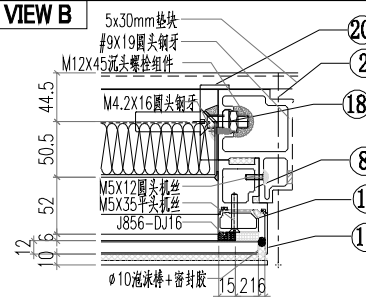
 美特鋁質有限公司 MIDI Aluminium Fabricator Ltd.		工程號 J856 地盘 天榮站 图纸名称 单元组装图 材料 -	類別 制圖 李傳鵬 復核 練松文 批准 林仁安	物料號 M1 圖號 CW-T113 數量 - 單件重量 - (KG)
修改 日期	採用工廠 材料颜色 -UCT542919XL-3	地盤 <input checked="" type="checkbox"/>		



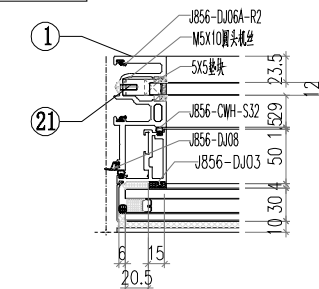
VIEW A



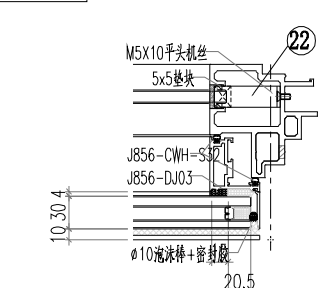
VIEW B



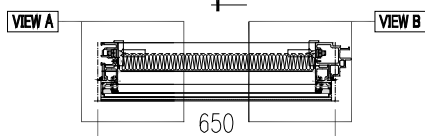
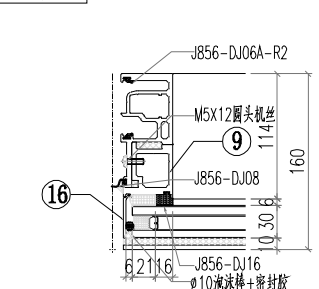
VIEW C



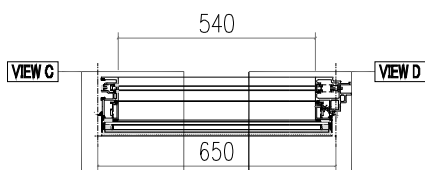
VIEW D



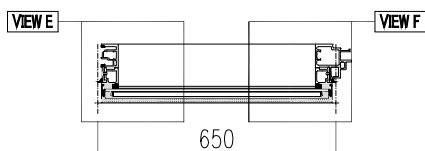
VIEW E



SECTION A-A

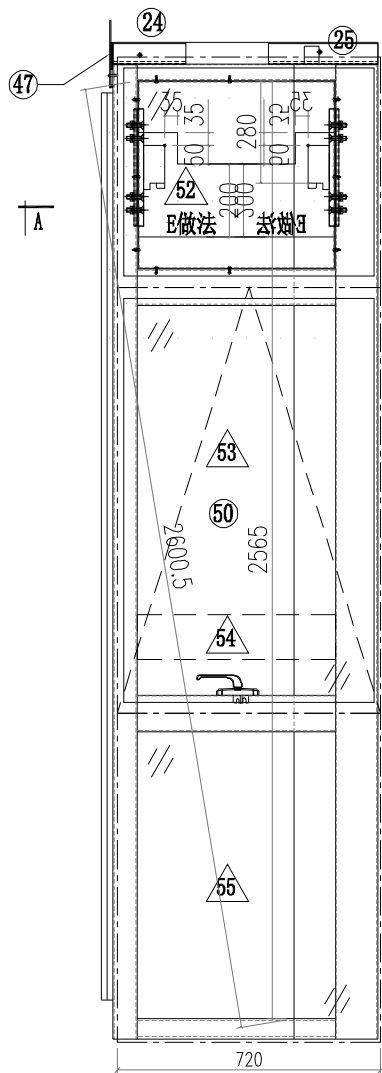


SECTION B-B

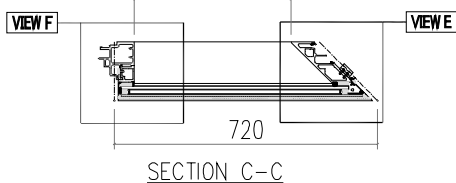
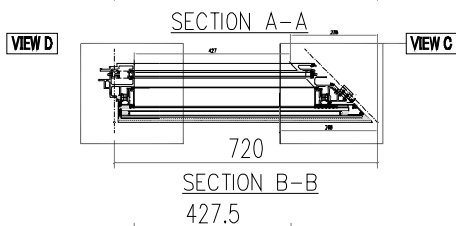
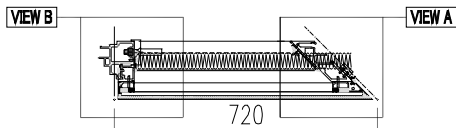
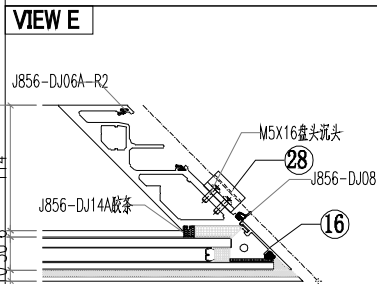
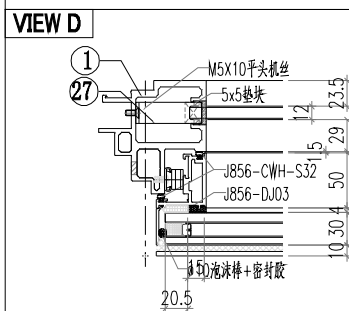
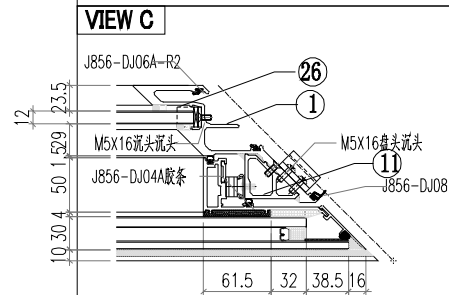
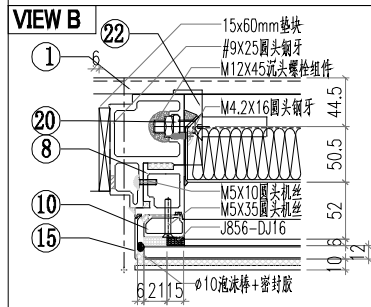
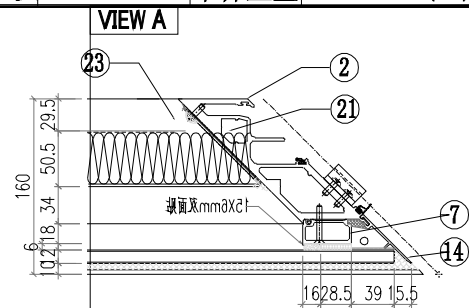
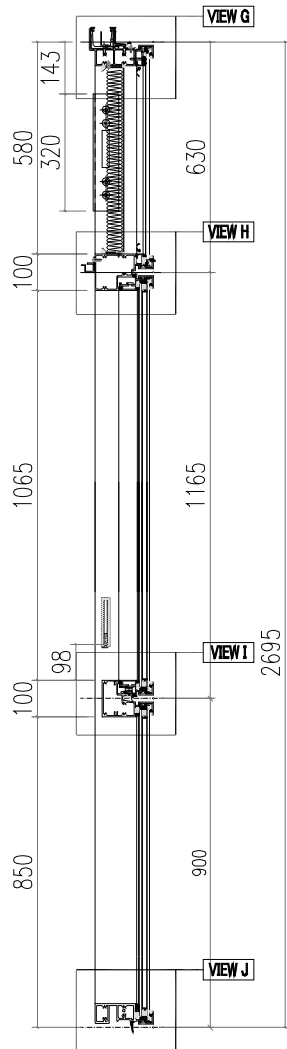


SECTION C-C

 <b>美特鋁質有限公司</b> MIDI Aluminium Fabricator Ltd.		<b>工程號</b> J856 <b>地盤</b> 天榮站	<b>類別</b> <b>制圖</b> 李傳鵬 <b>復核</b> 練松文 <b>批准</b> 林仁安	<b>物料號</b> M1 <b>圖號</b> CW-T201 <b>數量</b> - <b>單件重量</b> - (KG)
<b>修改</b> <b>日期</b>	<b>採用工廠</b> <b>地盤</b> ✓ <b>材料顏色</b> - UCT542919XL-3	<b>图纸名称</b> 单元组装图 <b>材料</b> -		

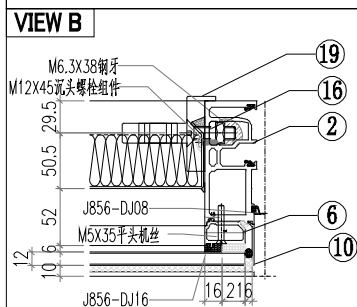
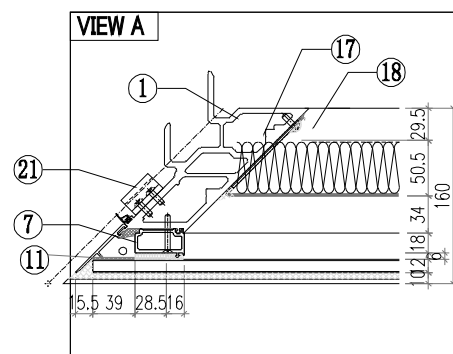
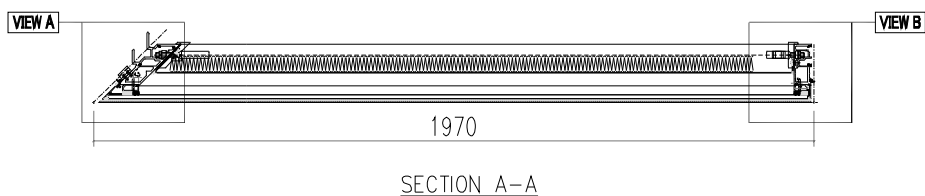
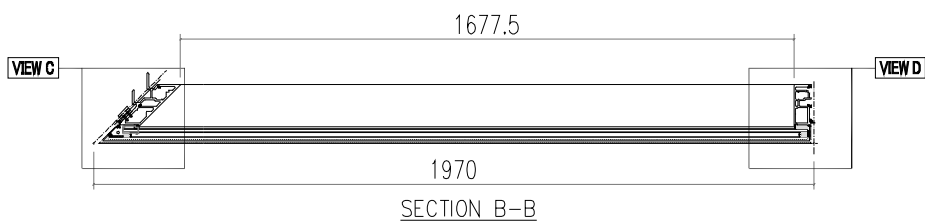
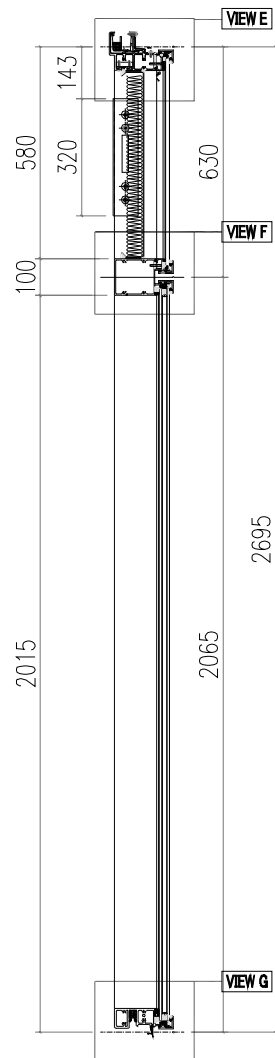
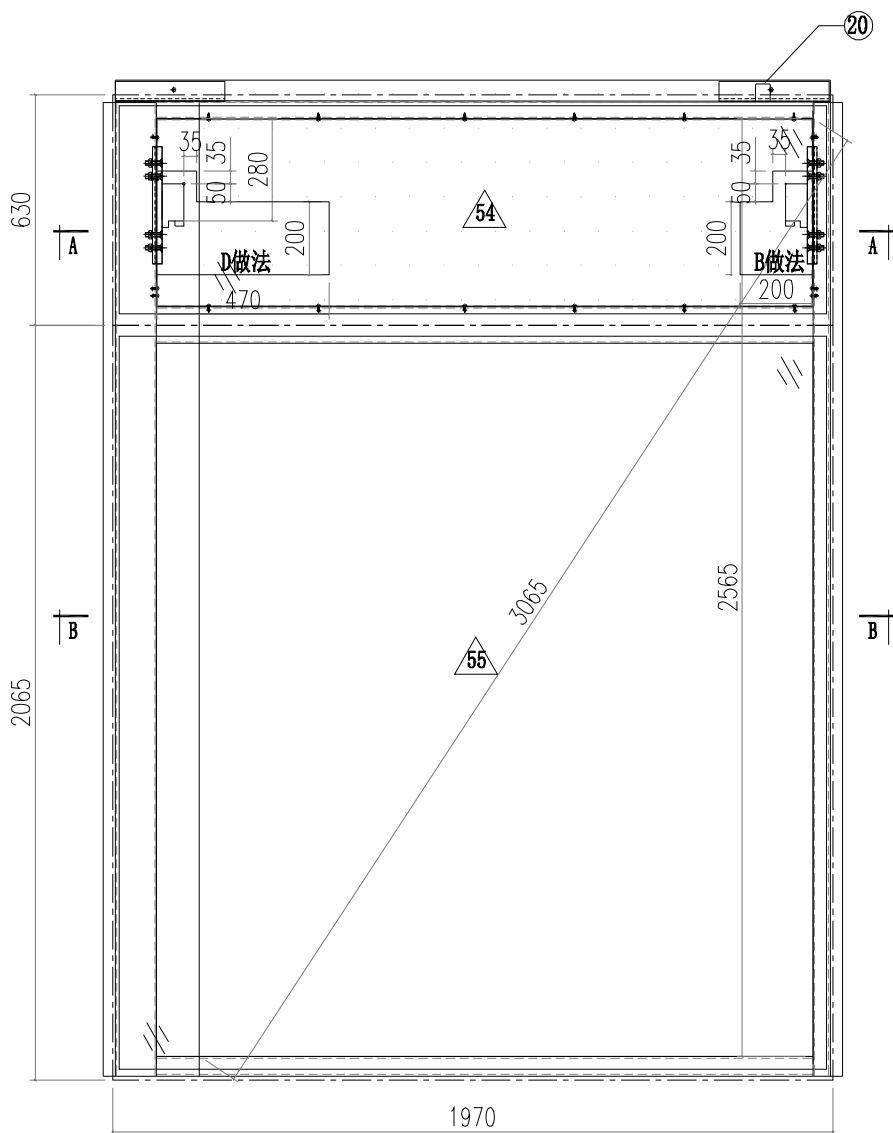


1 |

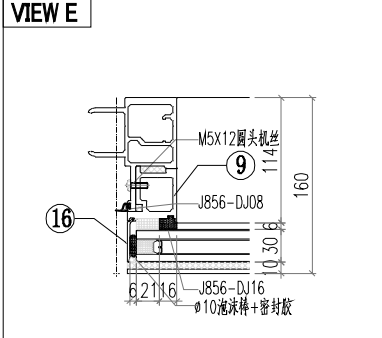
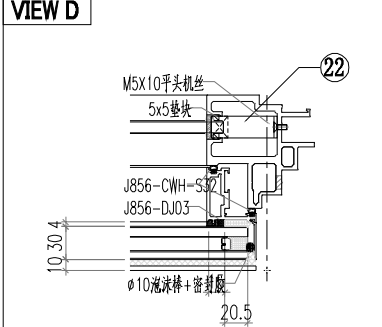
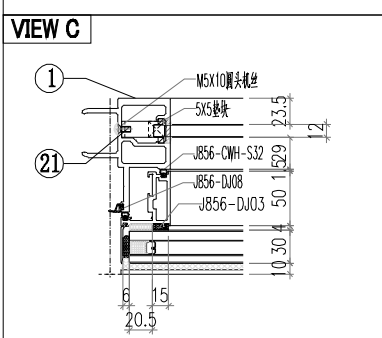
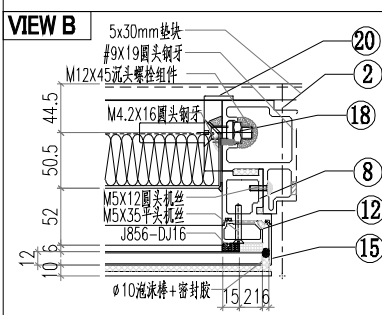
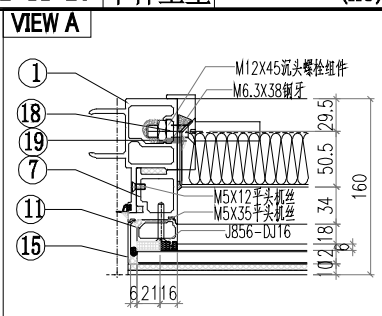
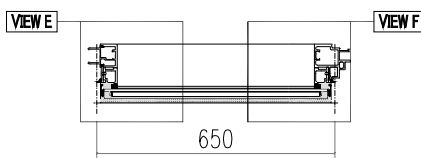
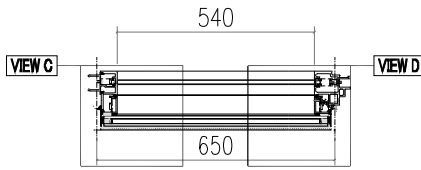
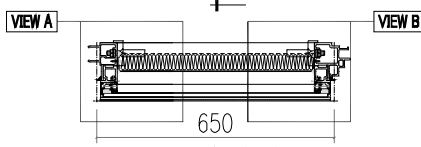
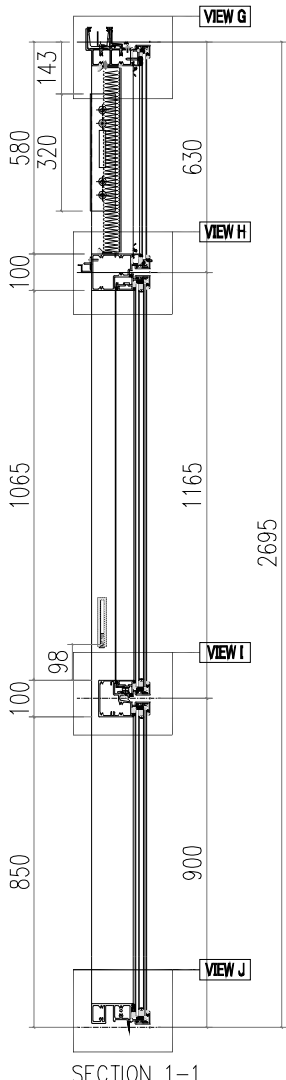
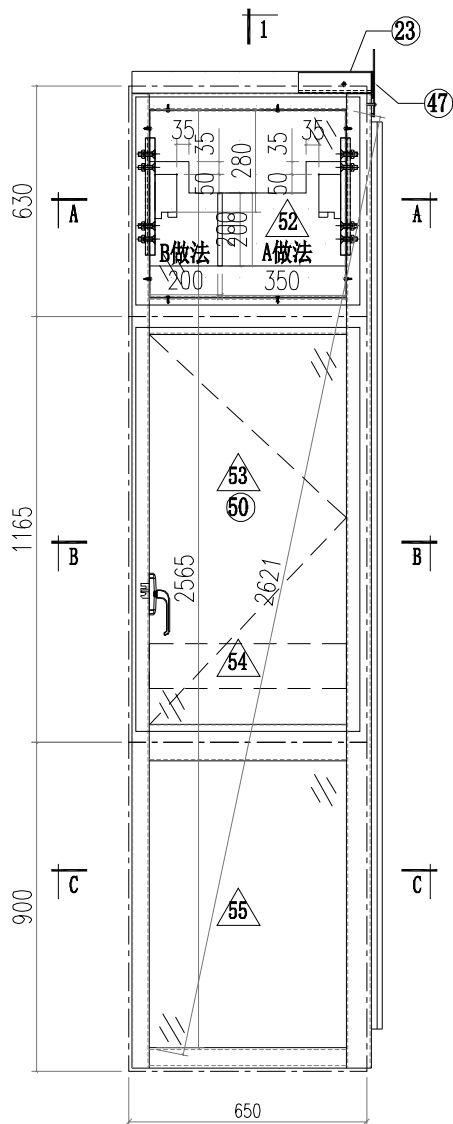


SECTION C-C

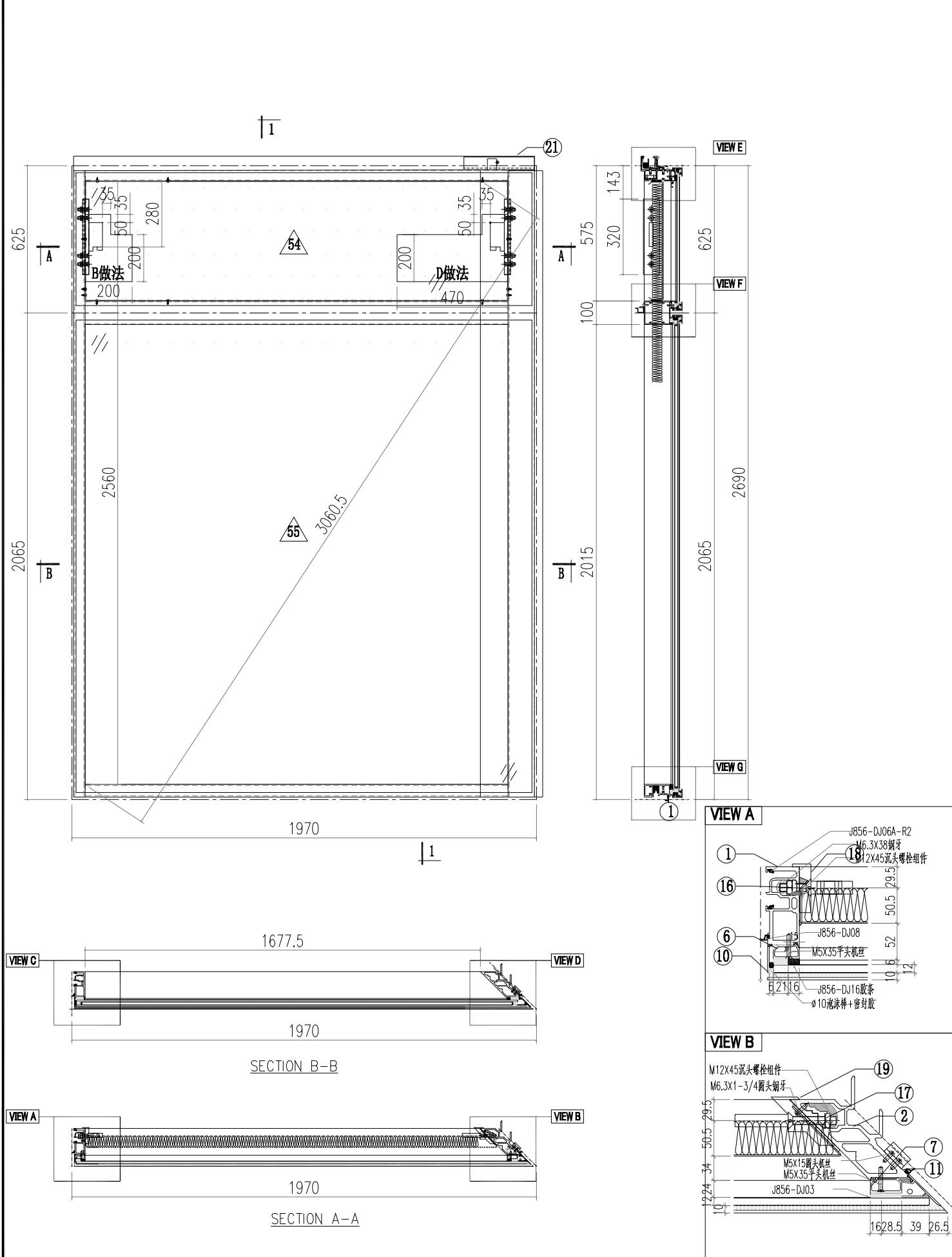
 美特鋁質有限公司 MIDI Aluminium Fabricator Ltd.				工程號 J856 地盤 天榮站	類別 制圖 李傳鵬 復核 練松文 批准 林仁安	物料號 M1 2022-11-26 2022-11-27 2022-11-28	圖號 CW-T202 數量 - 單件重量 - (KG)
修改 日期	採用工廠 材料顏色 -UCT542919XL-3	地盤 <input checked="" type="checkbox"/>	图纸名称 单元组装图 材料 -				



 美特鋁質有限公司 MIDI Aluminium Fabricator Ltd.		工程號 J856 地盘 天榮站 图纸名称 单元组装图 材料 -	類別 制圖 李傳鵬 復核 練松文 批准 林仁安	物料號 M1 圖號 CW-T203 數量 - 單件重量 - (KG)
修改 日期	採用工廠 材料颜色 -UCT542919XL-3	地盘 <input checked="" type="checkbox"/>		

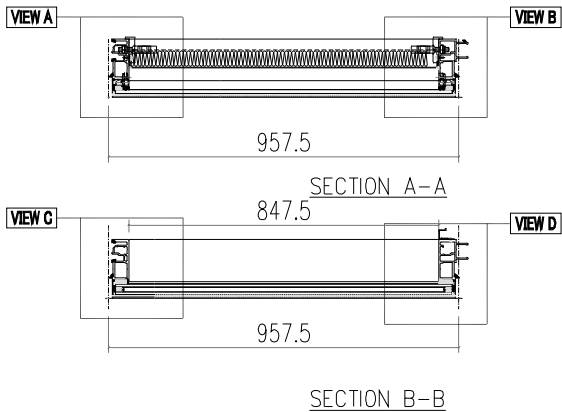
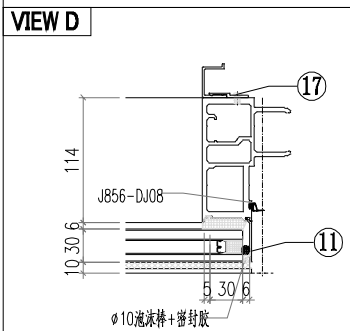
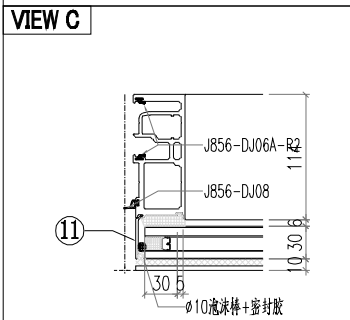
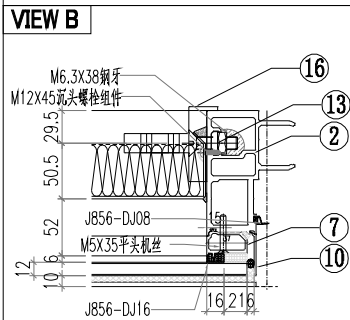
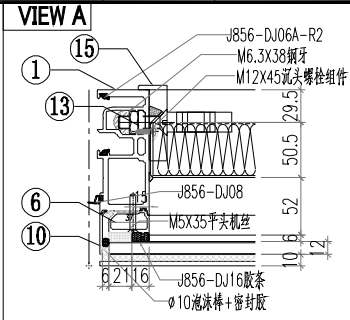
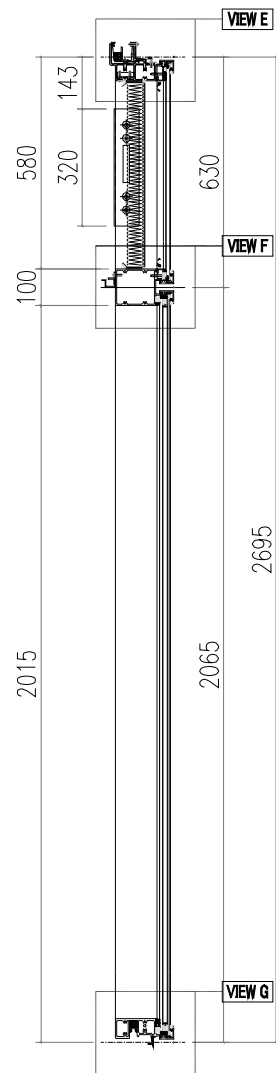
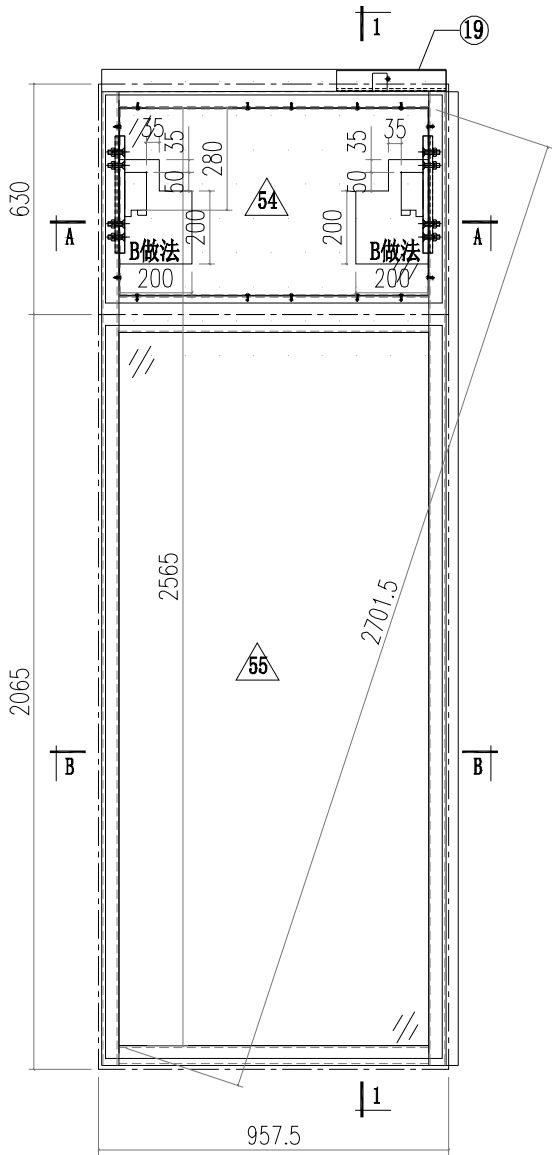


 美特鋁質有限公司 MIDI Aluminium Fabricator Ltd.		工程號 J856 地盘 天榮站	類別 制圖 李傳鵬 2022-11-26 復核 練松文 2022-11-27 批准 林仁安 2022-11-28	物料號 M1 圖號 CW-T204A 數量 - 單件重量 - (KG)
修改 日期	採用工廠 材料颜色 - UCT542919XL-3	图纸名称 单元组装图 材料 -		

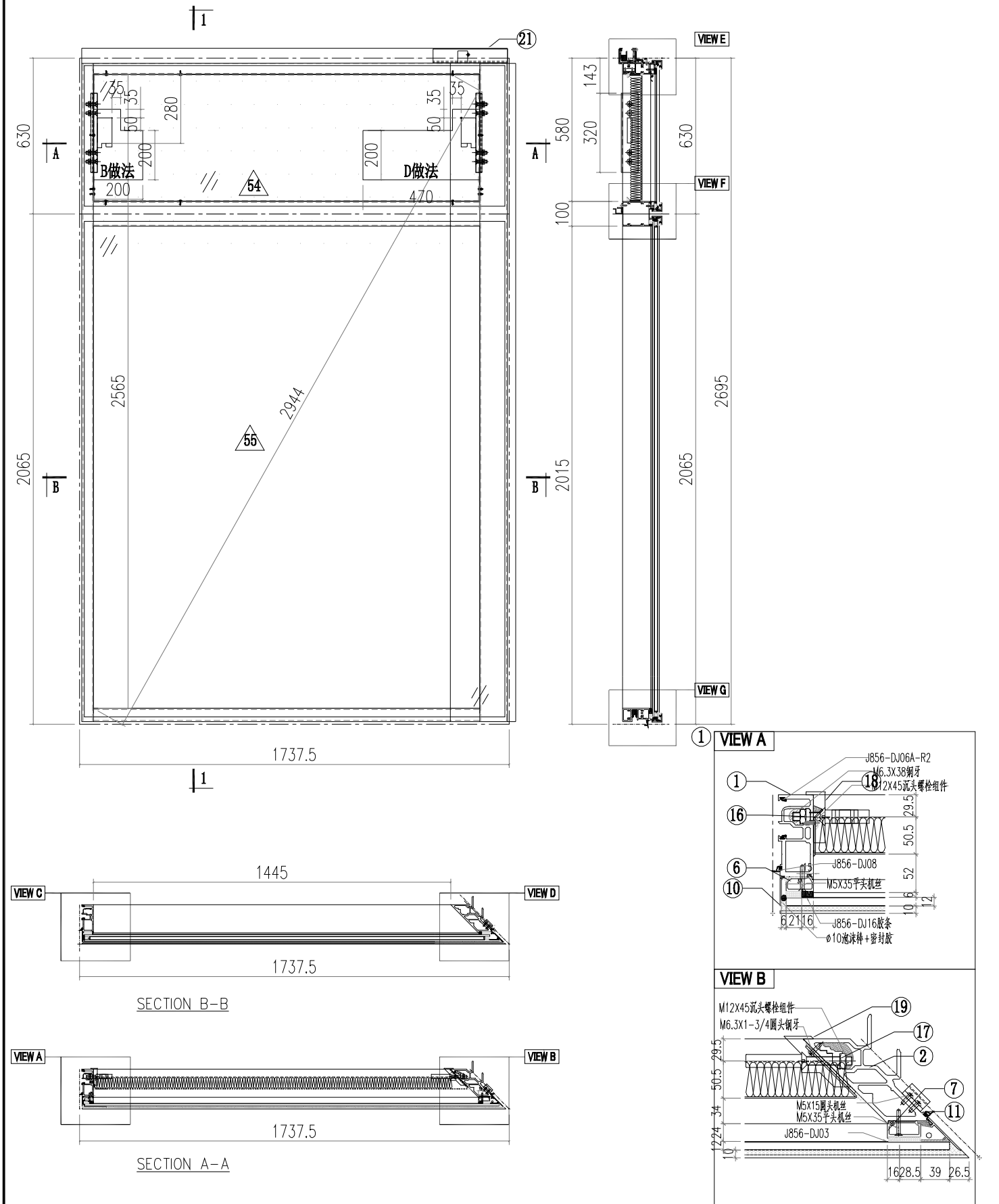




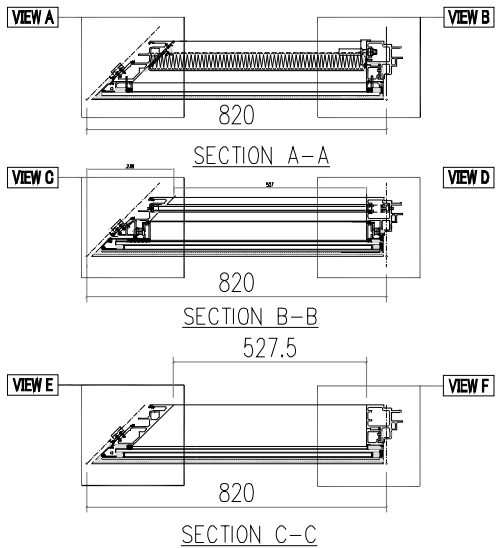
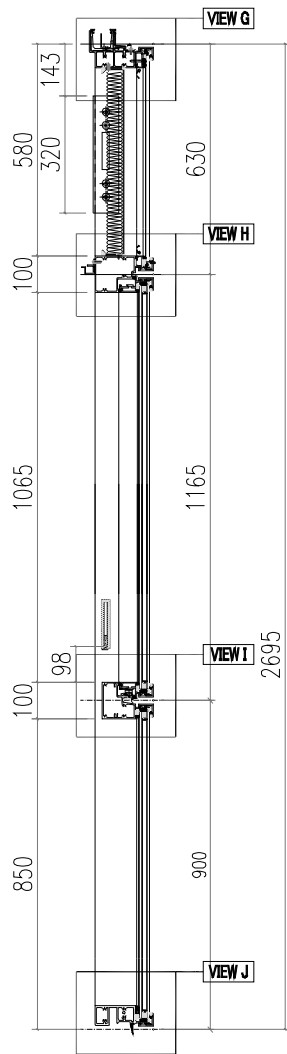
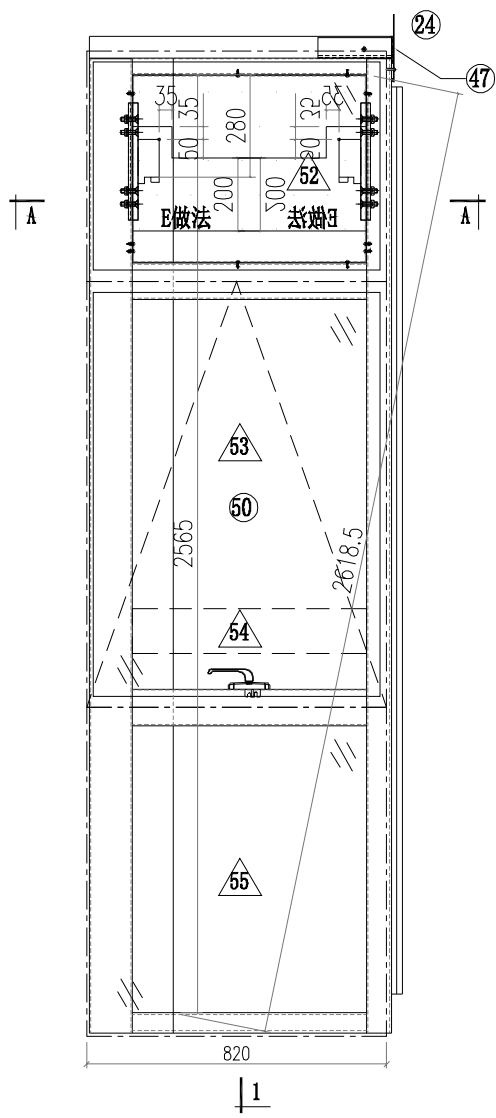
 美特鋁質有限公司 MIDI Aluminium Fabricator Ltd.		工程號 J856 地盘 天榮站 图纸名称 单元组装图 材料 -	類別 制圖 李傳鵬 復核 練松文 批准 林仁安	物料號 M1 2022-11-26 2022-11-27 2022-11-28	圖號 CW-T301 數量 - 單件重量 - (KG)
修改 日期	採用工廠 材料颜色 -UCT542919XL-3	地盘 <input checked="" type="checkbox"/>			



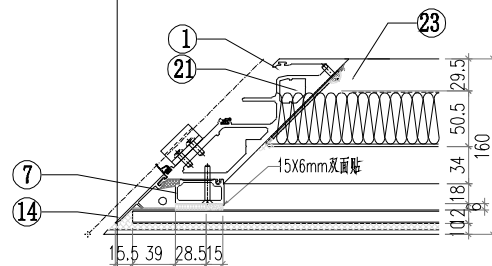
 美特鋁質有限公司 MIDI Aluminium Fabricator Ltd.				工程號 J856 地盘 天榮站	類別 制圖 李傳鵬 復核 練松文 批准 林仁安	物料號 M1 2022-11-26 2022-11-27 2022-11-28	圖號 CW-T302 數量 - 單件重量 - (KG)
修改 日期	採用工廠 材料颜色 -UCT542919XL-3	地盤 <input checked="" type="checkbox"/>	图纸名称 单元组装图 材料 -				



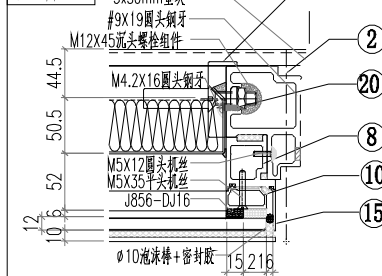
 美特铝质有限公司 MIDI Aluminium Fabricator Ltd.		工程號 J856 地盘 天榮站 图纸名称 单元组装图 材料 -	類別 制圖 李傳鵬 復核 練松文 批准 林仁安	物料號 M1 2022-11-26 2022-11-27 2022-11-28	圖號 CW-T303 數量 - 單件重量 - (KG)
修改 日期	採用工廠 材料颜色 -UCT542919XL-3	地盤 <input checked="" type="checkbox"/>			



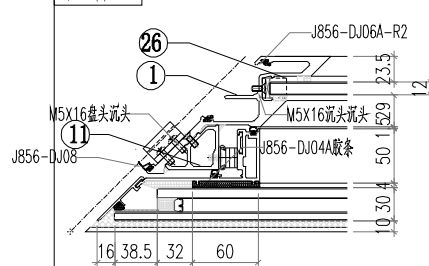
VIEW A



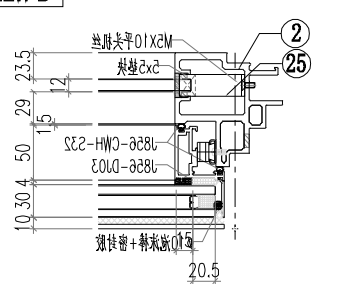
VIEW B



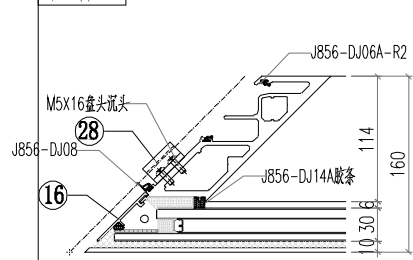
VIEW C



VIEW D

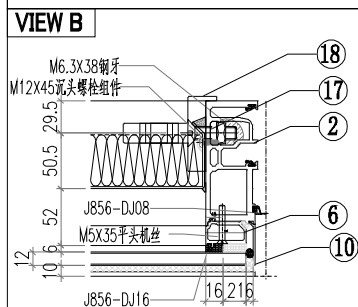
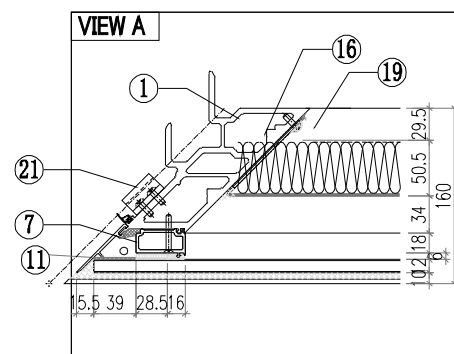
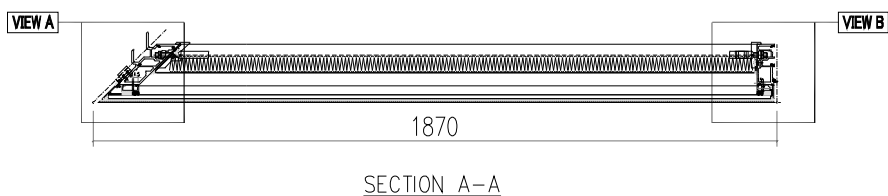
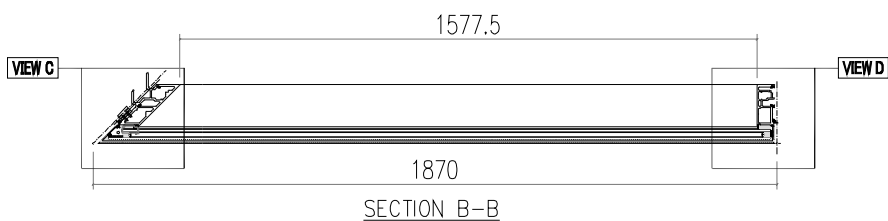
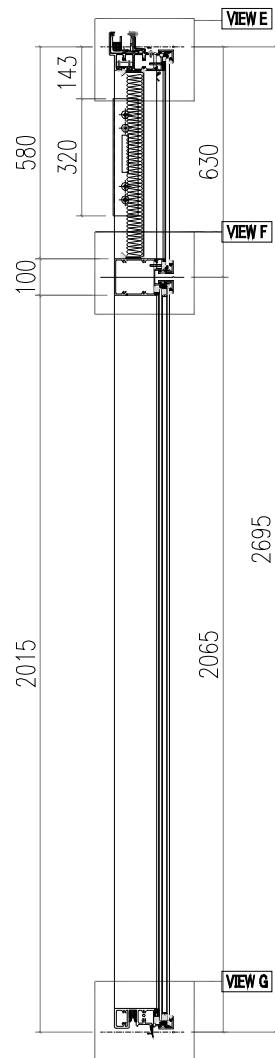
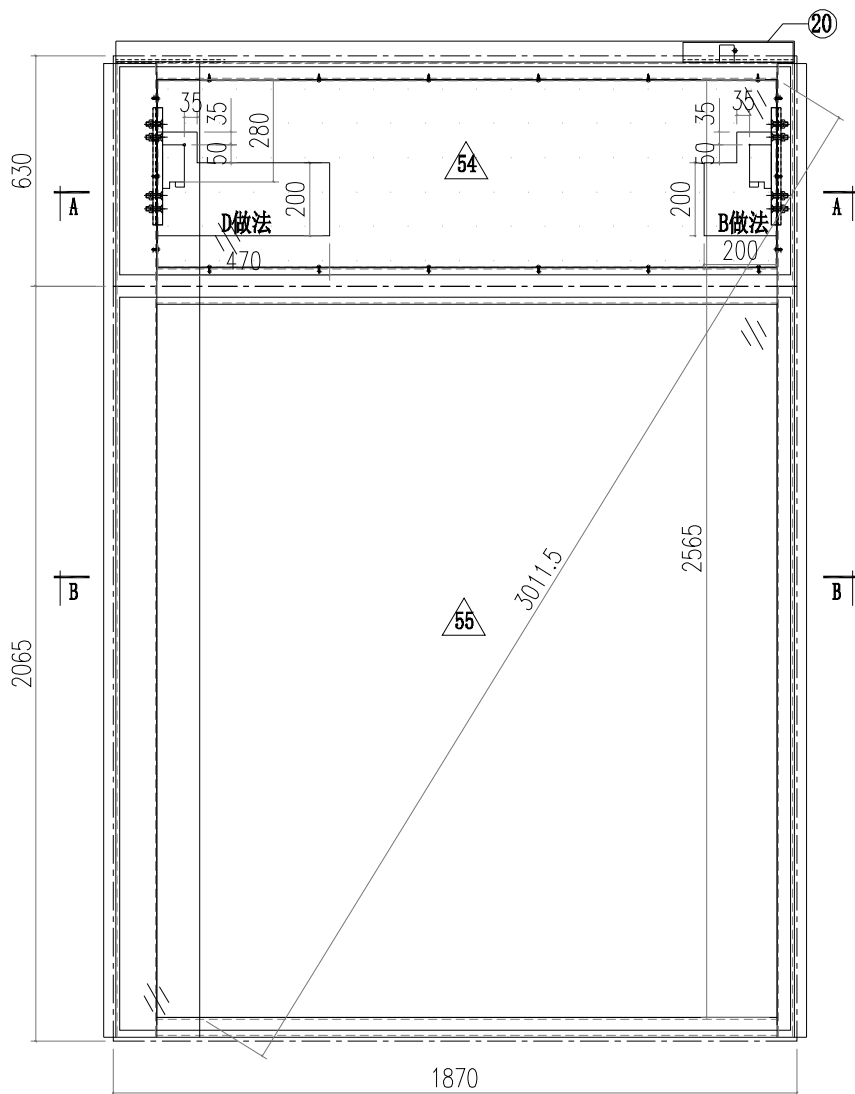


VIEW E

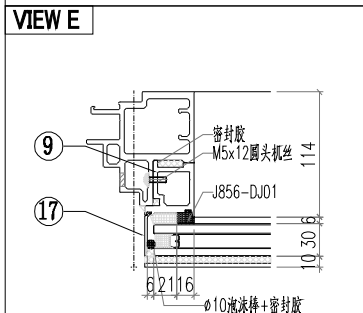
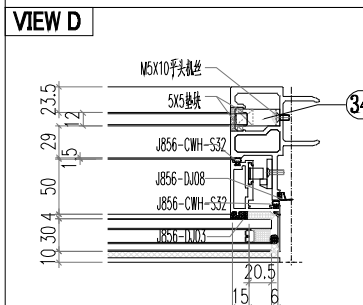
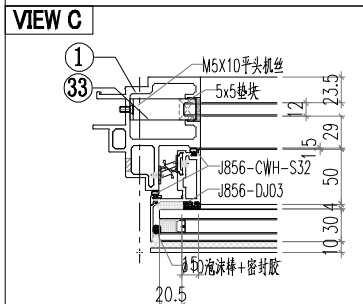
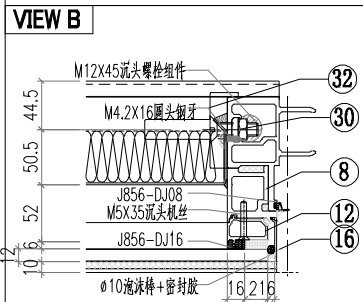
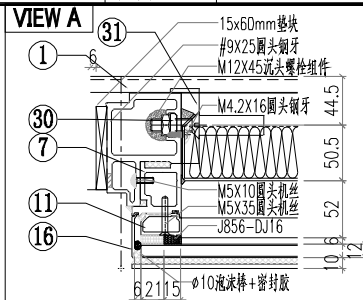
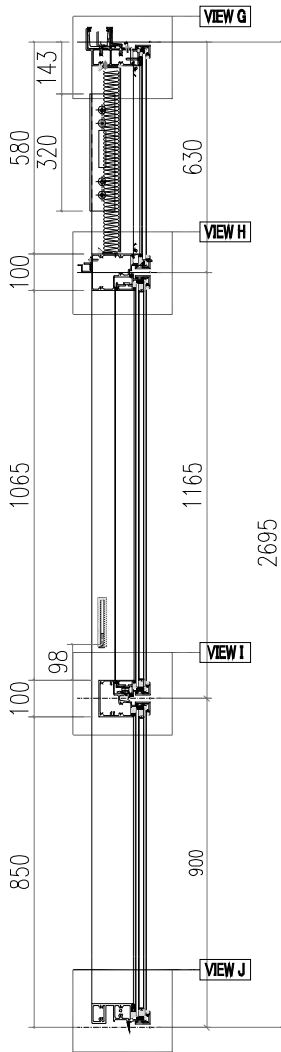
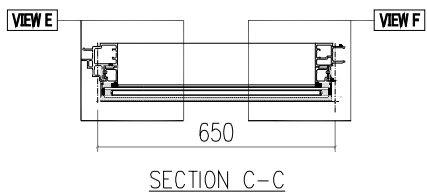
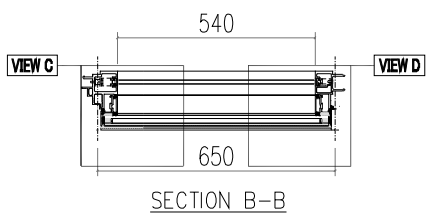
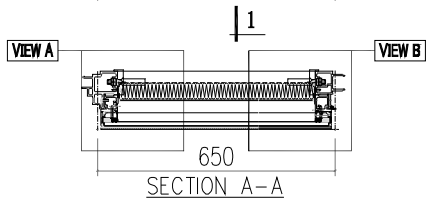
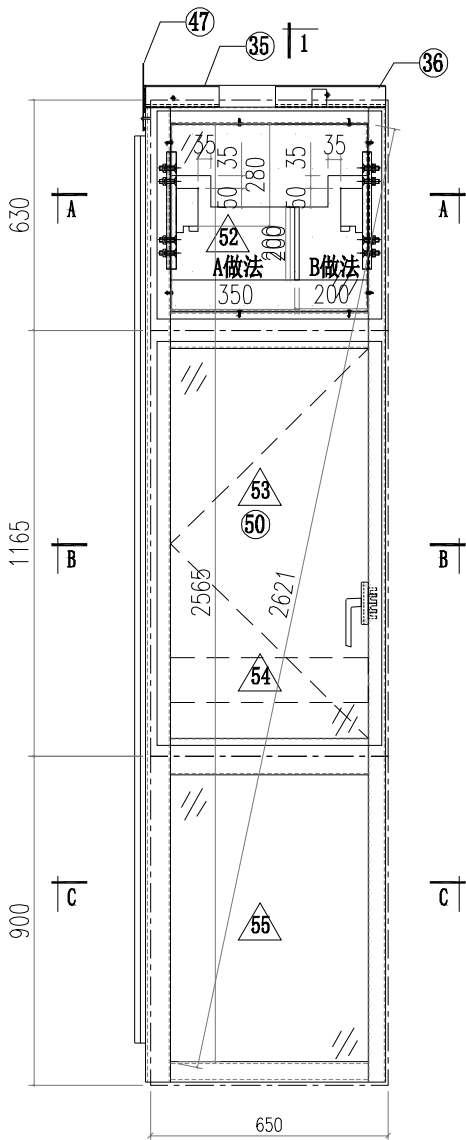




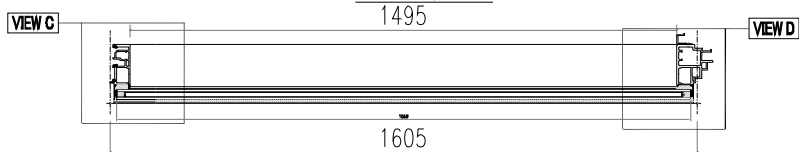
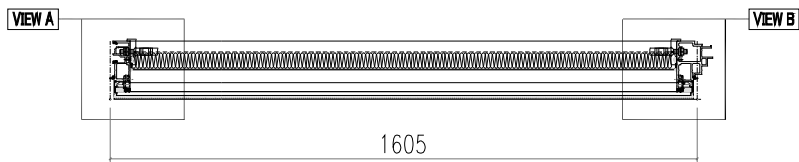
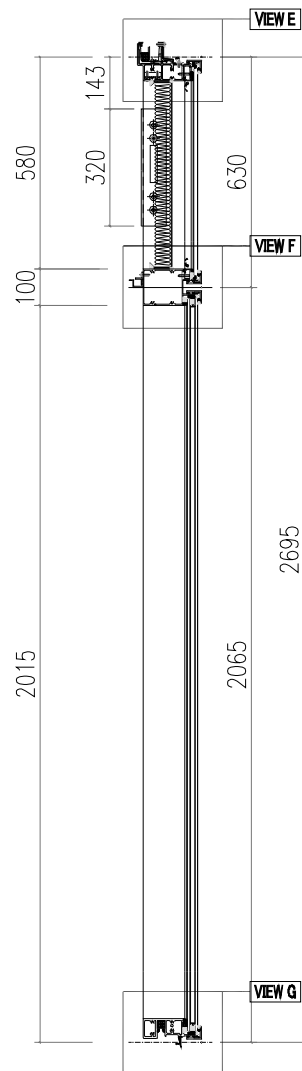
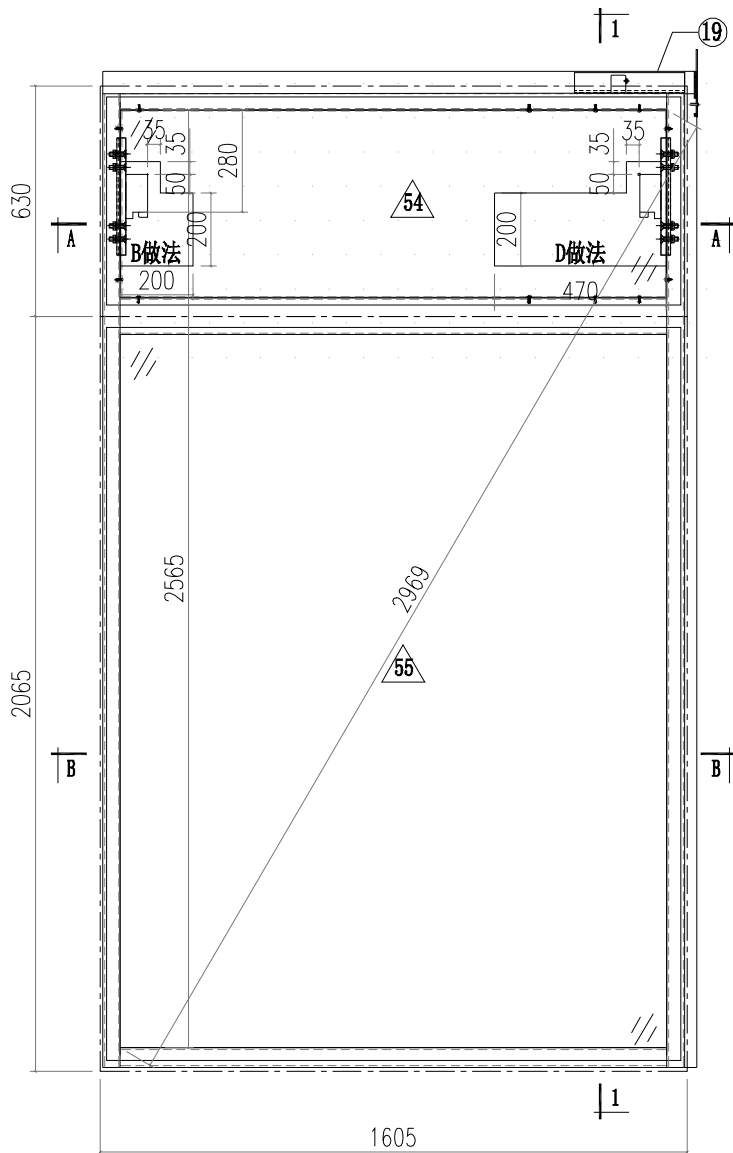
 美特鋁質有限公司 MIDI Aluminium Fabricator Ltd.				工程號 J856 地盤 天榮站	類別 制圖 李傳鵬 復核 練松文 批准 林仁安	物料號 M1 2022-11-26 2022-11-27 2022-11-28	圖號 CW-T305 數量 - 單件重量 - (KG)
修改 日期	採用工廠 材料顏色 -UCT542919XL-3	地盤 <input checked="" type="checkbox"/>	图纸名称 单元组装图 材料 -				



 美特鋁質有限公司 MIDI Aluminium Fabricator Ltd.		工程號 J856 地盘 天榮站	類別 制圖 李傳鵬 復核 練松文 批准 林仁安	物料號 M1 圖號 CW-T306 數量 - 單件重量 - (KG)
修改 日期	採用工廠 材料颜色 -UCT542919XL-3	图纸名称 单元组装图 材料 -		

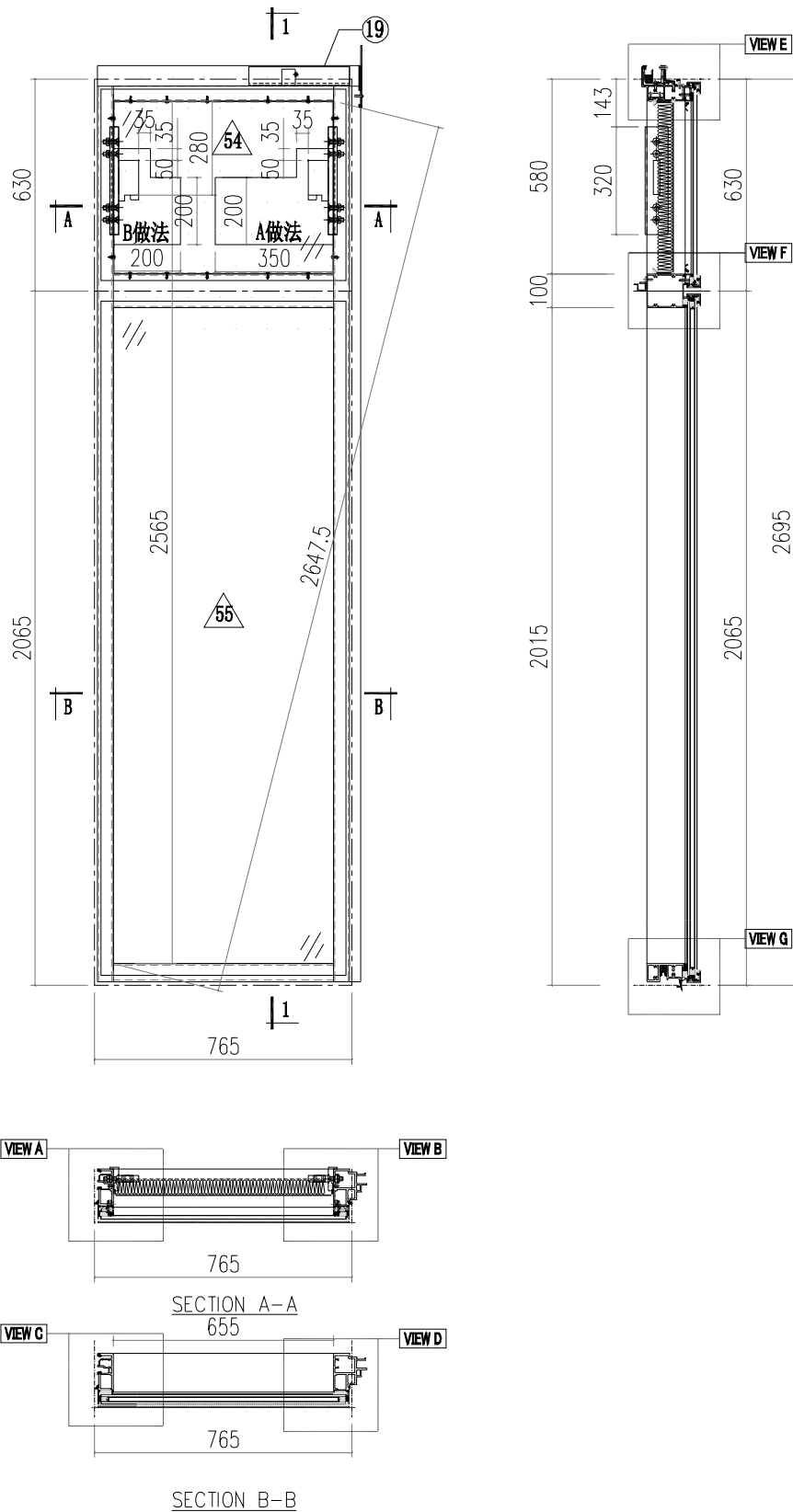


 美特鋁質有限公司 MIDI Aluminium Fabricator Ltd.			工程號 J856 地盘 天榮站	類別 制圖 李傳鵬 2022-11-26	物料號 M1 圖號 CW-T307
修改 日期	採用工廠 材料颜色 -UCT542919XL-3	地盘 <input checked="" type="checkbox"/>	图纸名称 单元组装图 材料 -	復核 練松文 2022-11-27 批准 林仁安 2022-11-28	數量 - 單件重量 - (KG)

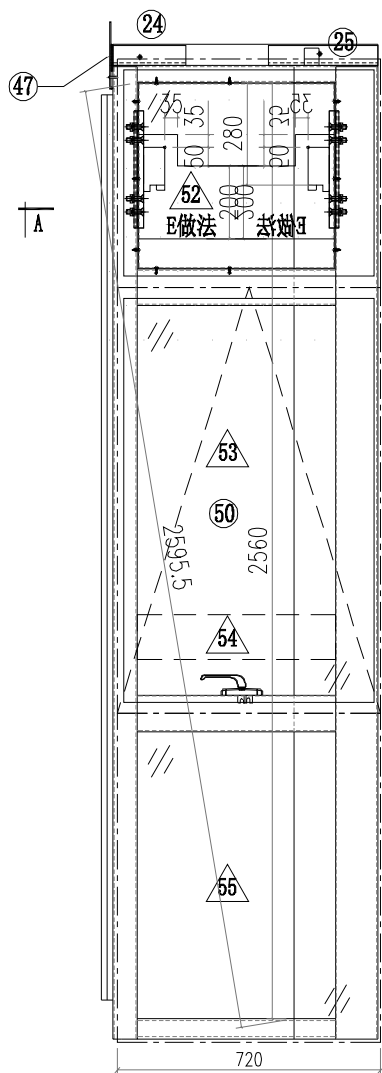


SECTION B-B

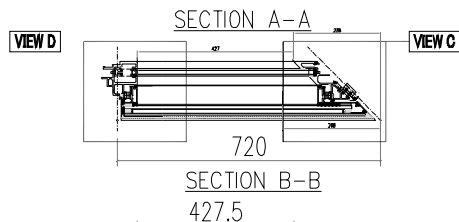
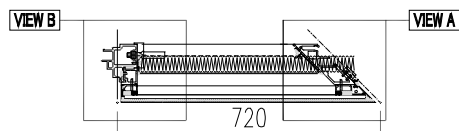
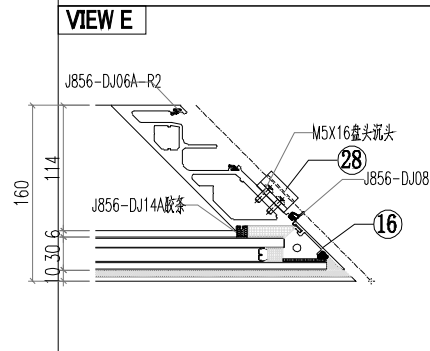
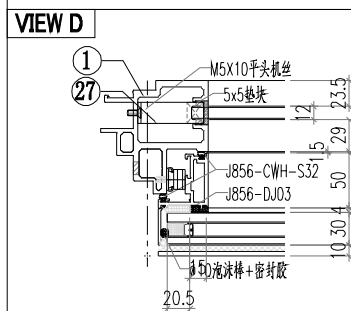
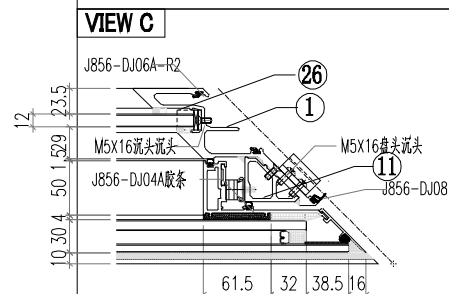
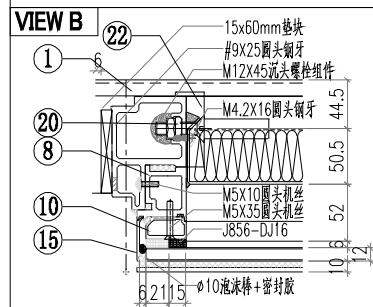
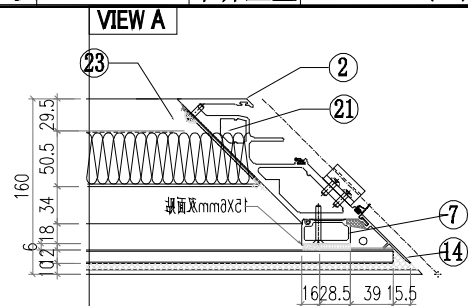
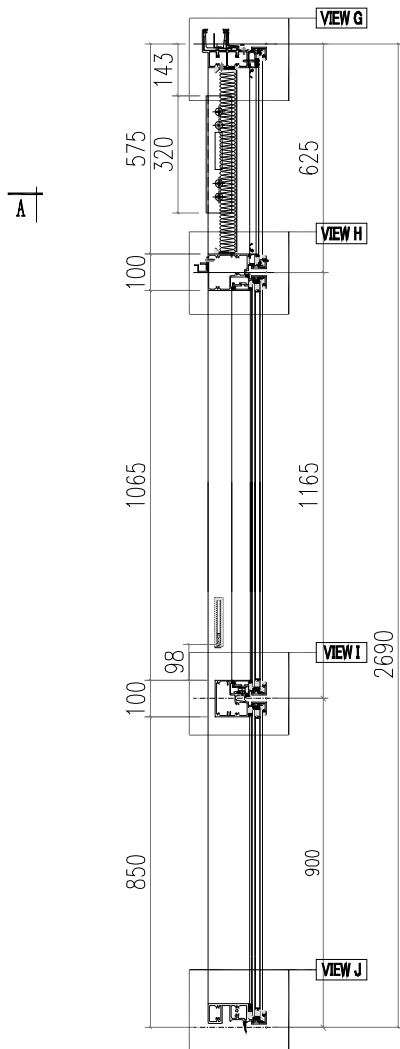
 美特鋁質有限公司 MIDI Aluminium Fabricator Ltd.			工程號 J856 地盤 天榮站 图纸名称 单元组装图 材料 -	類別 制圖 李傳鵬 復核 練松文 批准 林仁安	物料號 M1 2022-11-26 2022-11-27 2022-11-28	圖號 CW-T308 數量 - 單件重量 - (KG)
修改 日期	採用工廠 材料颜色 -UCT542919XL-3	地盤 <input checked="" type="checkbox"/>				



 美特鋁質有限公司 MIDI Aluminium Fabricator Ltd.		工程號 J856 地盘 天榮站 图纸名称 单元组装图 材料 -	類別 制圖 李傳鵬 復核 練松文 批准 林仁安	物料號 M1 2022-11-26 2022-11-27 2022-11-28	圖號 CW-T201A 數量 - 單件重量 - (KG)
修改 日期	採用工廠 材料颜色 -UCT542919XL-3	地盤 <input checked="" type="checkbox"/>			

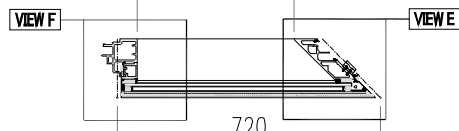


1 |



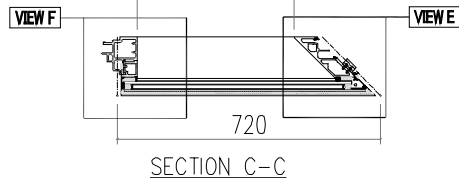
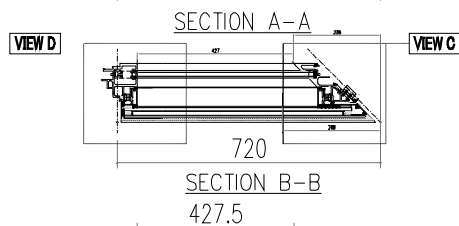
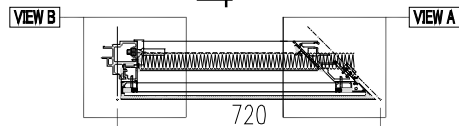
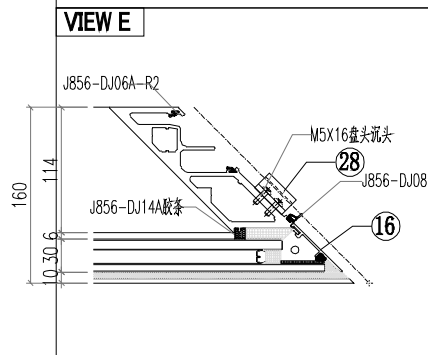
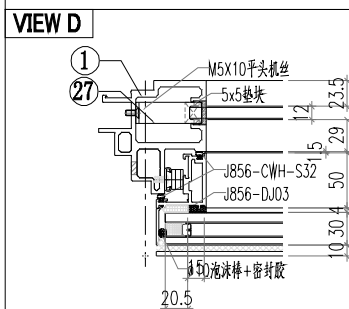
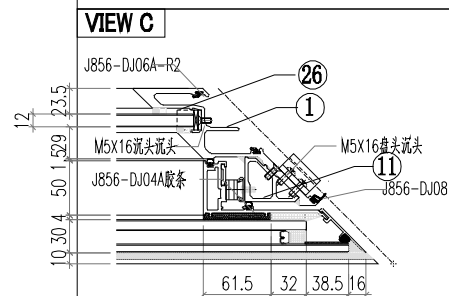
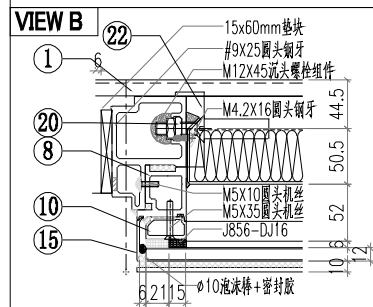
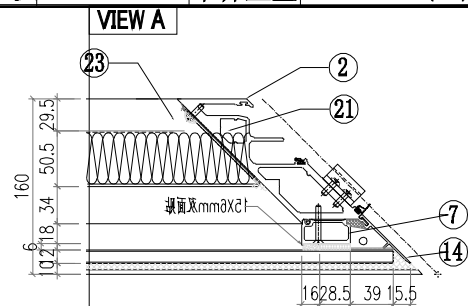
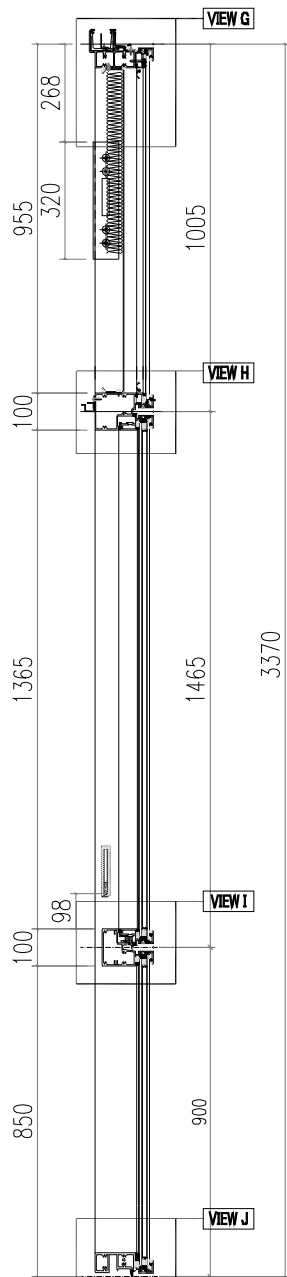
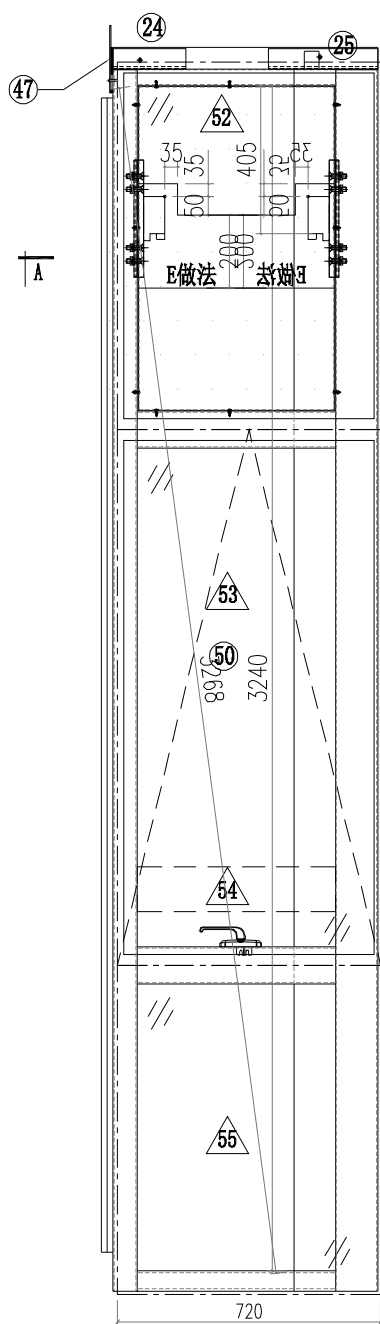
SECTION B-B

427.5

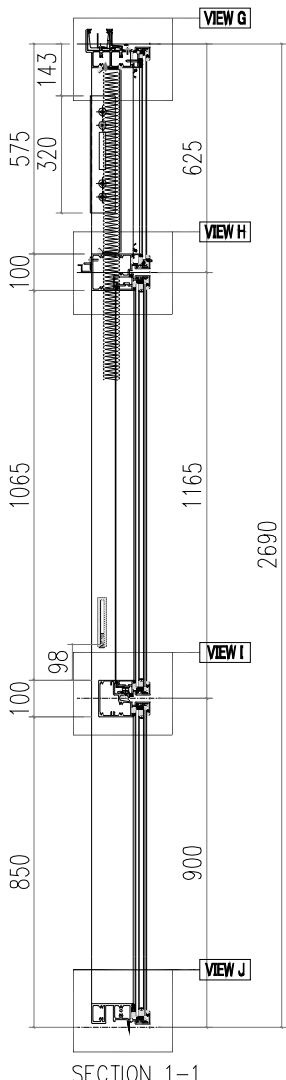
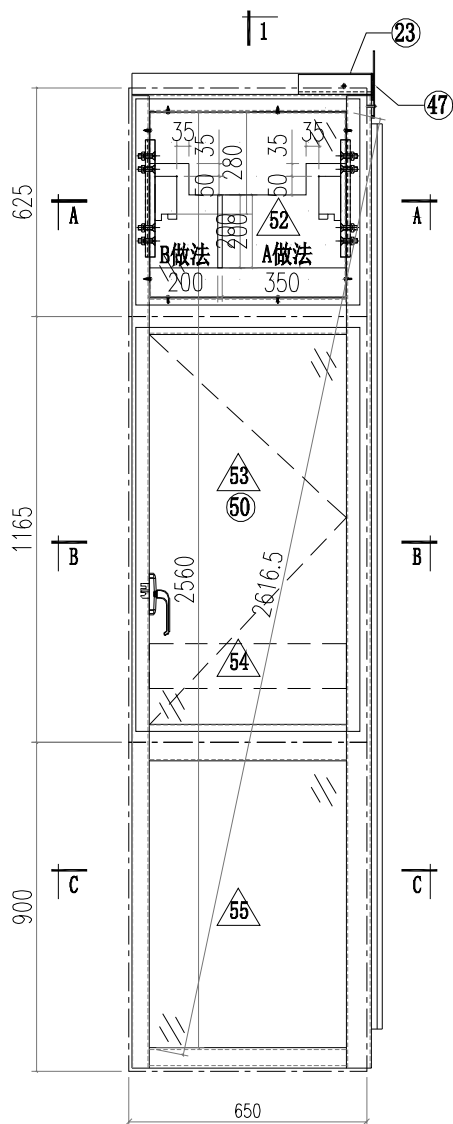


SECTION C-C

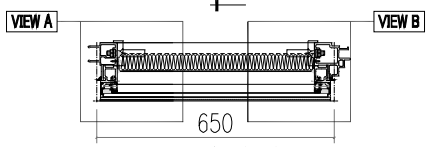
 美特鋁質有限公司 MIDI Aluminium Fabricator Ltd.		工程號 J856 地盘 天榮站 图纸名称 单元组装图 材料 -	類別 制圖 李傳鵬 復核 練松文 批准 林仁安	物料號 M1 2022-11-26 2022-11-27 2022-11-28	圖號 CW-T201B 數量 - 單件重量 - (KG)
修改 日期	採用工廠 材料颜色 -UCT542919XL-3	地盤 <input checked="" type="checkbox"/>			



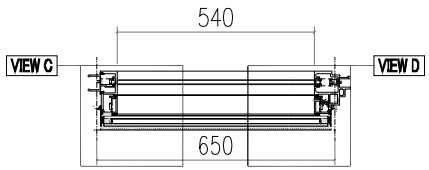
 美特鋁質有限公司 MIDI Aluminium Fabricator Ltd.		工程號 J856 地盘 天榮站 图纸名称 单元组装图 材料 -	類別 制圖 李傳鵬 復核 練松文 批准 林仁安	物料號 M1 圖號 CW-T203A 數量 - 單件重量 - (KG)
修改 日期	採用工廠 材料颜色 -UCT542919XL-3	地盤 <input checked="" type="checkbox"/>		



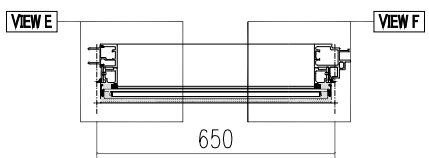
SECTION 1-1



SECTION A-A

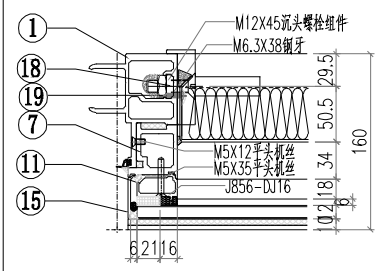


SECTION B-B

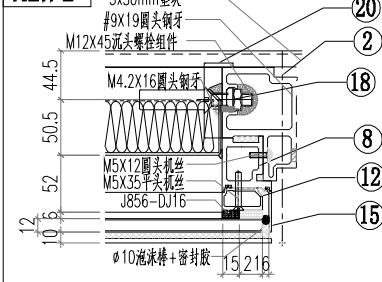


SECTION C-C

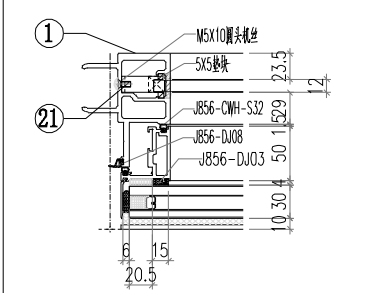
VIEW A



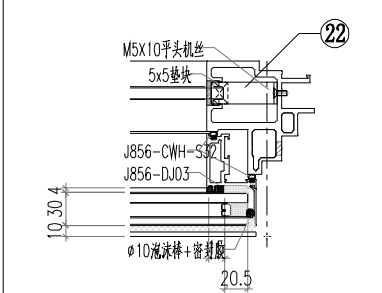
VIEW B



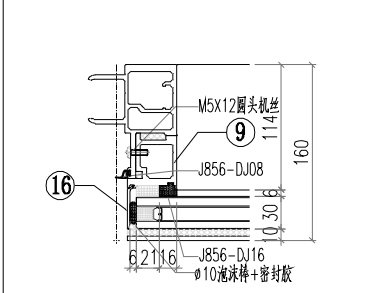
VIEW C



VIEW D

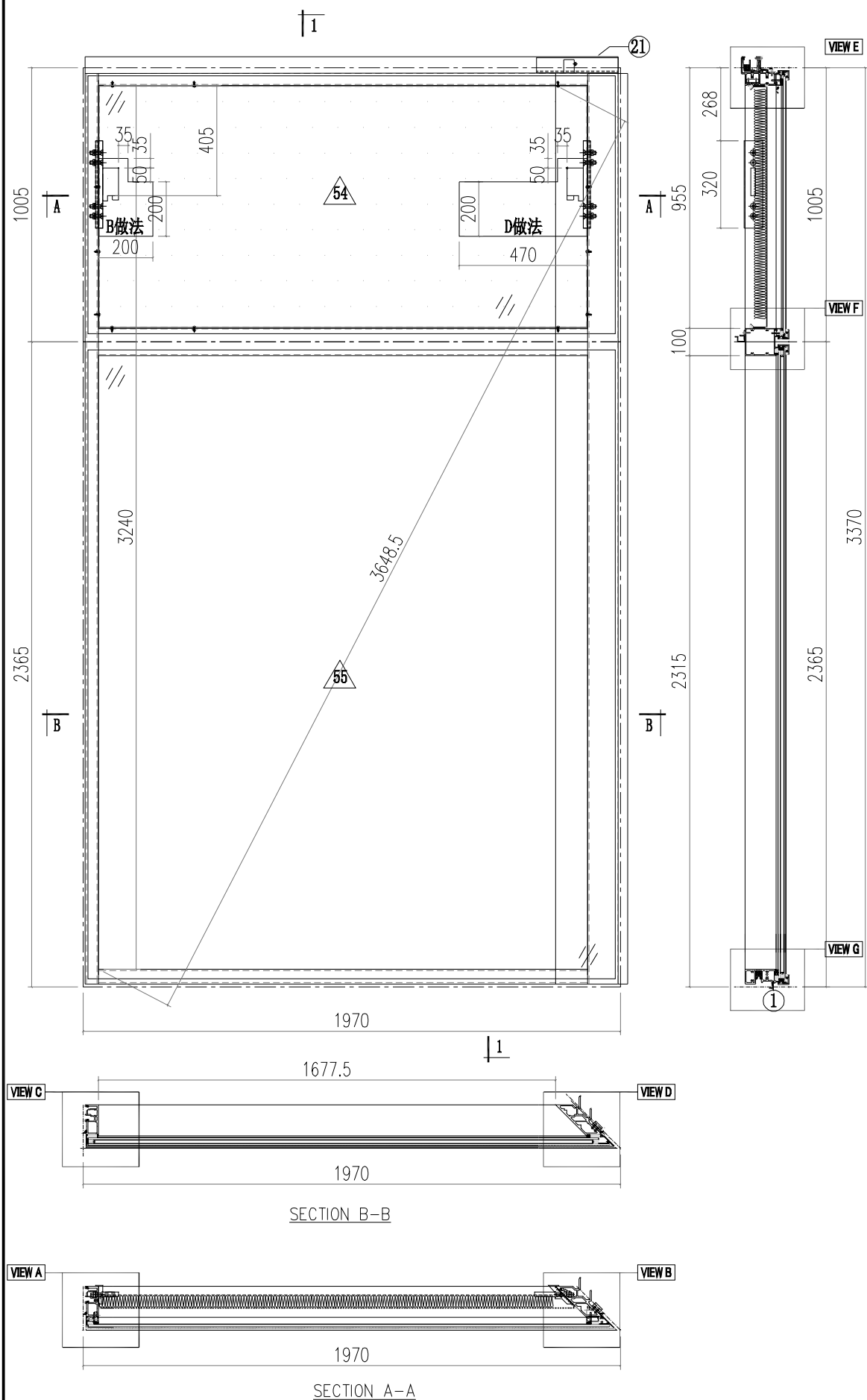


VIEW E



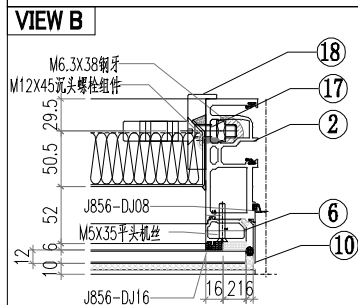
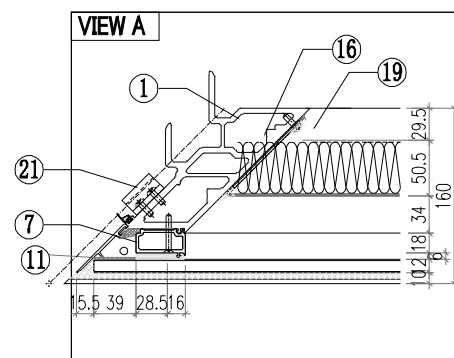
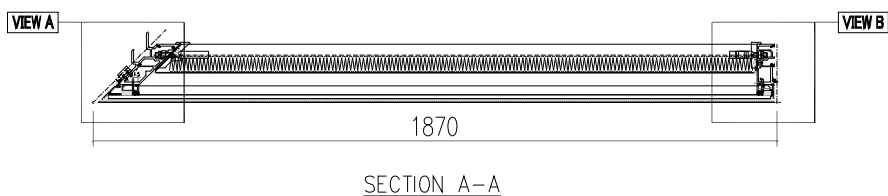
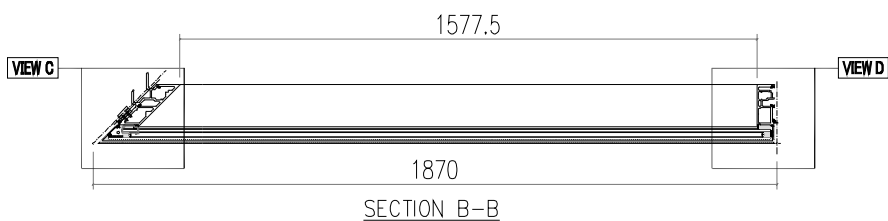
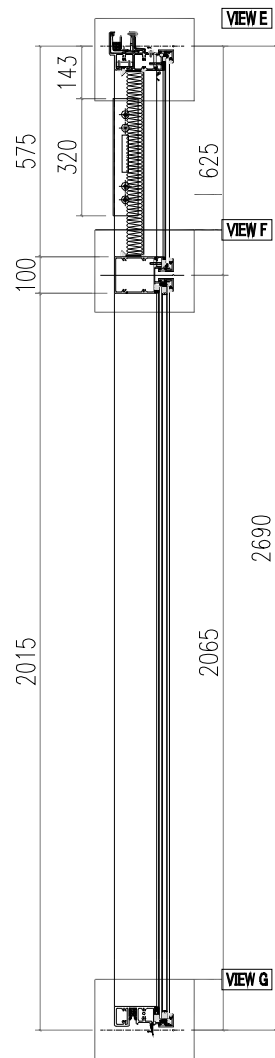
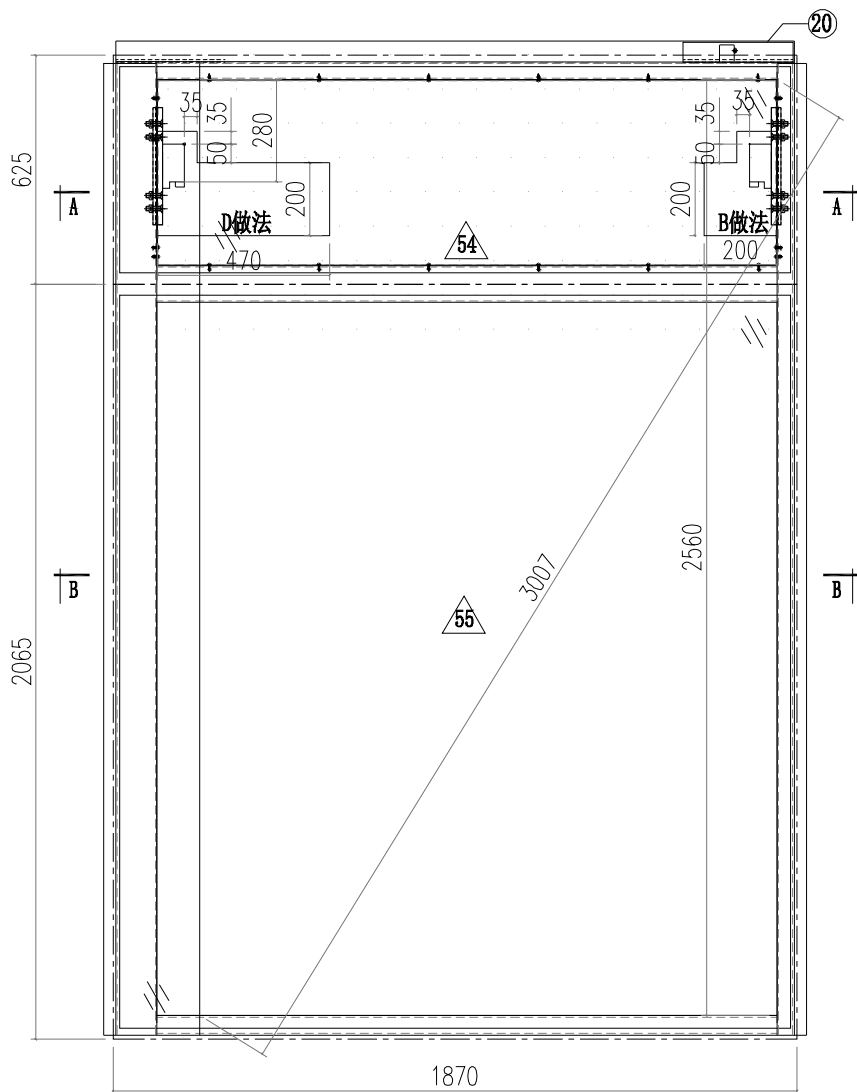


 美特鋁質有限公司 MIDI Aluminium Fabricator Ltd.				工程號 J856 地盘 天榮站	類別 制圖 李傳鵬 2022-11-26 復核 練松文 2022-11-27 批准 林仁安 2022-11-28	物料號 M1 圖號 CW-T204B 數量 - 單件重量 - (KG)
修改 日期	採用工廠 材料颜色 -UCT542919XL-3	地盤 <input checked="" type="checkbox"/>	图纸名称 单元组装图 材料 -			

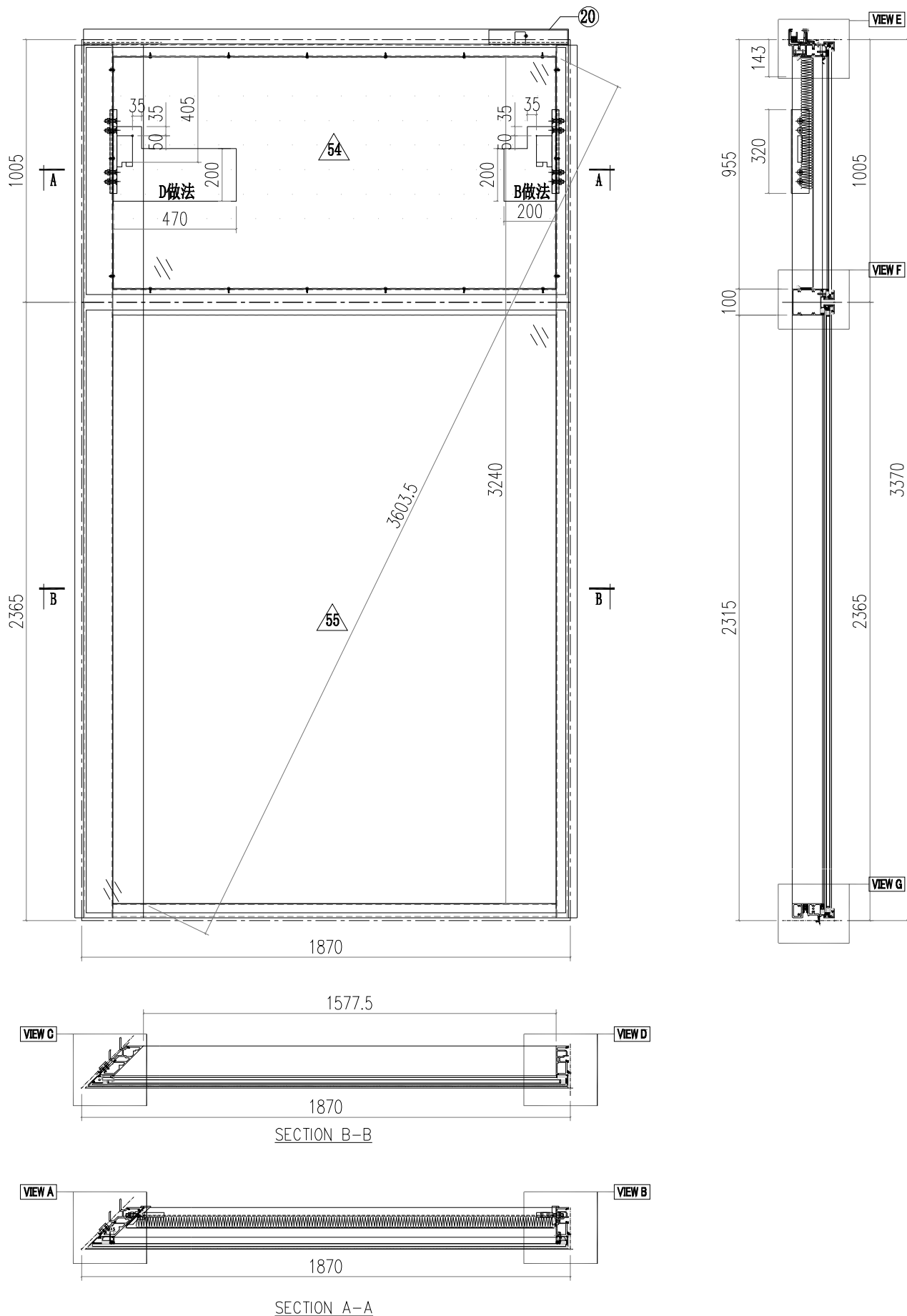




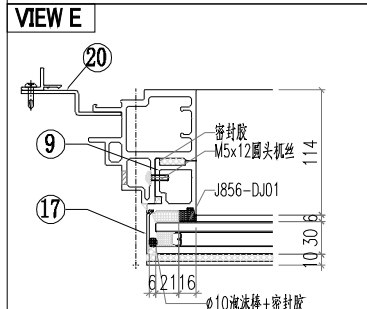
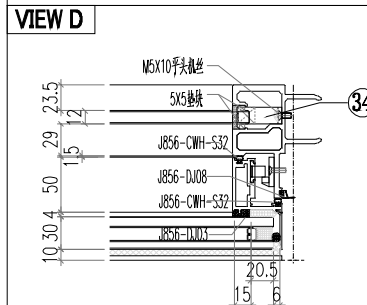
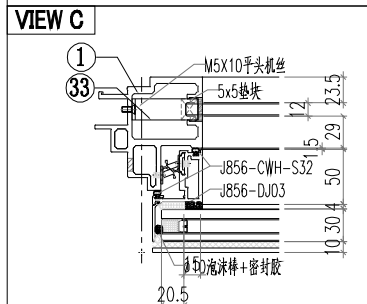
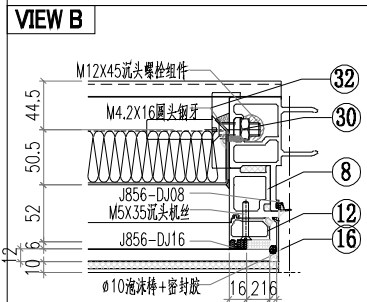
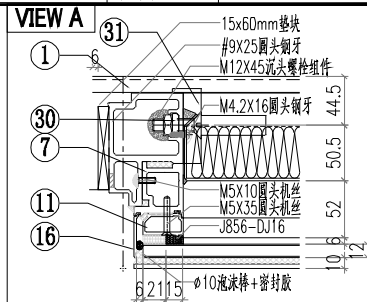
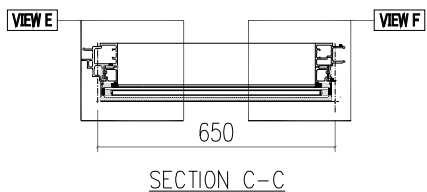
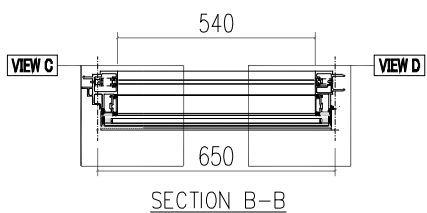
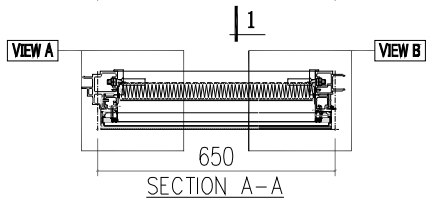
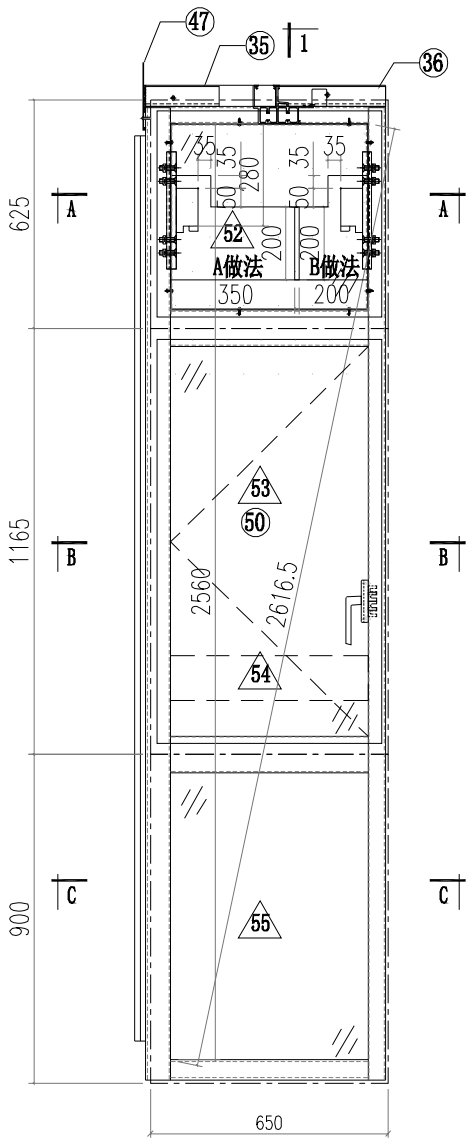
 美特鋁質有限公司 MIDI Aluminium Fabricator Ltd.				工程號 J856 地盘 天榮站	類別 制圖 李傳鵬 復核 練松文 批准 林仁安	物料號 M1 2022-11-26 2022-11-27 2022-11-28	圖號 CW-T305A 數量 - 單件重量 - (KG)
修改 日期	採用工廠 材料颜色 -UCT542919XL-3	地盤 <input checked="" type="checkbox"/>	图纸名称 单元组装图 材料 -				



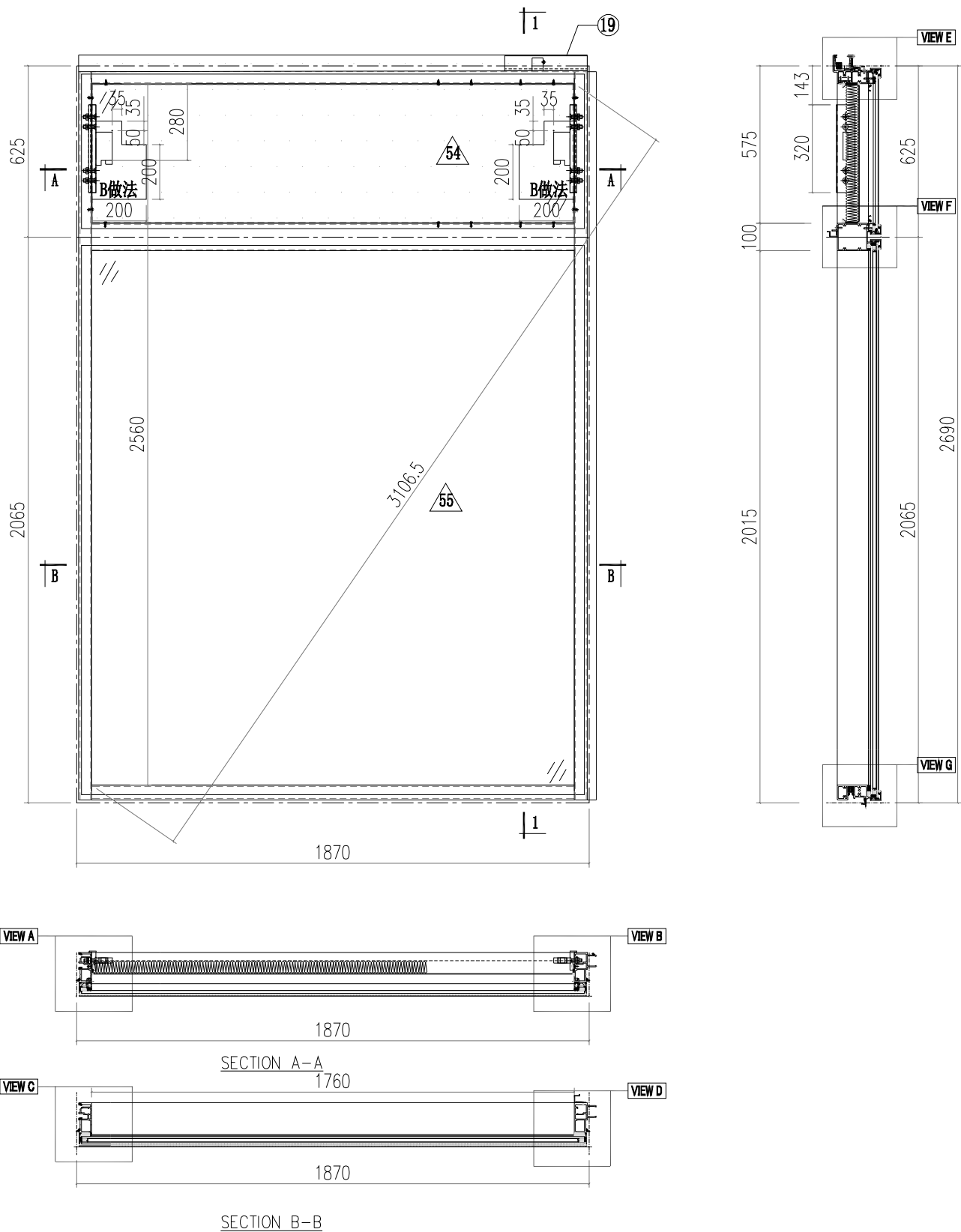
 美特鋁質有限公司 MIDI Aluminium Fabricator Ltd.		工程號 J856 地盤 天榮站	類別 制圖 李傳鵬 2022-11-26 復核 練松文 2022-11-27 批准 林仁安 2022-11-28	物料號 M1 圖號 CW-T305B 數量 - 單件重量 - (KG)
修改 日期	採用工廠 材料顏色 -UCT542919XL-3	地盤 <input checked="" type="checkbox"/> 图纸名称 单元组装图 材料 -		



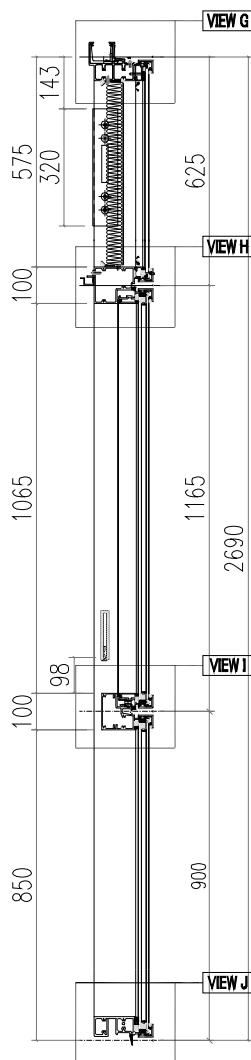
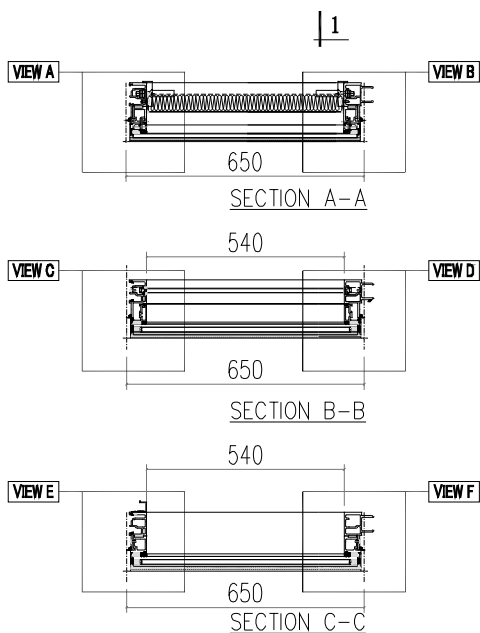
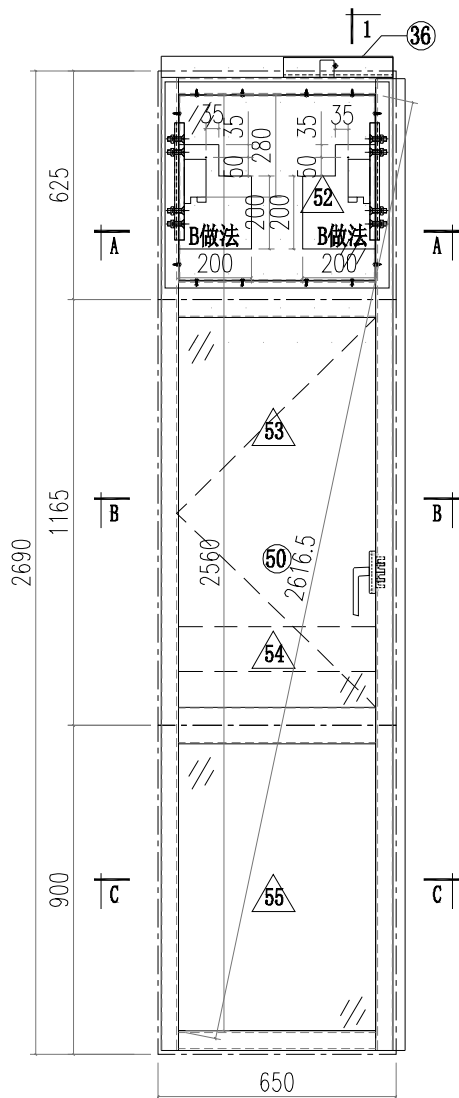
 美特鋁質有限公司 MIDI Aluminium Fabricator Ltd.		工程號 J856 地盘 天榮站	類別 制圖 李傳鵬 復核 練松文 批准 林仁安	物料號 M1 圖號 CW-401 數量 - 單件重量 - (KG)
修改 日期	採用工廠 材料颜色 -UCT542919XL-3	图纸名称 单元组装图 材料 -		



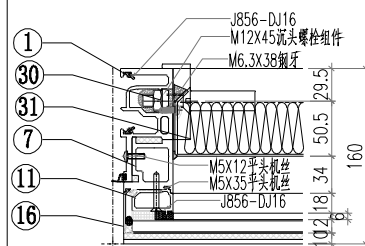
 美特鋁質有限公司 MIDI Aluminium Fabricator Ltd.				工程號 J856 地盘 天榮站	類別 制圖 李傳鵬 復核 練松文 批准 林仁安	物料號 M1 2022-11-26 2022-11-27 2022-11-28	圖號 CW-402 數量 - 單件重量 - (KG)
修改 日期	採用工廠 材料颜色 -UCT542919XL-3	地盘 <input checked="" type="checkbox"/>	图纸名称 单元组装图 材料 -				



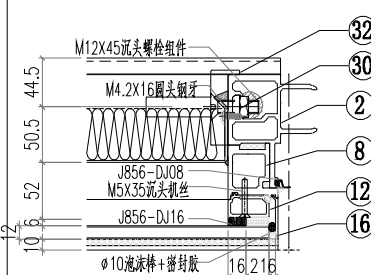
 <b>美特鋁質有限公司</b> MIDI Aluminium Fabricator Ltd.		<b>工程號</b> J856 <b>地盤</b> 天榮站 <b>图纸名称</b> 单元组装图 <b>材料</b> -	<b>類別</b> <b>制圖</b> 李傳鵬 <b>復核</b> 練松文 <b>批准</b> 林仁安	<b>物料號</b> M1 <b>圖號</b> CW-403 <b>數量</b> - <b>單件重量</b> - (KG)
<b>修改日期</b> <b>採用工廠</b> <b>地盤</b> ✓ <b>材料颜色</b> -UCT542919XL-3				



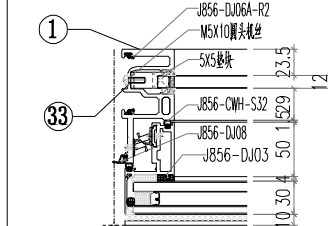
VIEW A



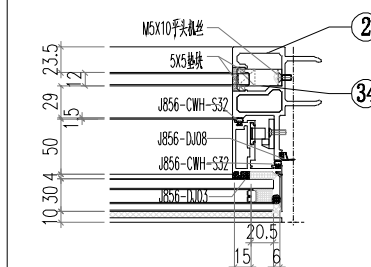
VIEW B



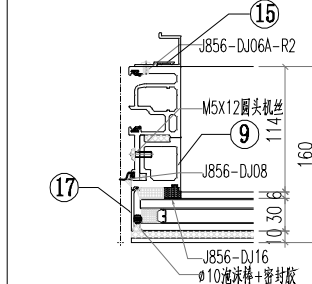
VIEW C



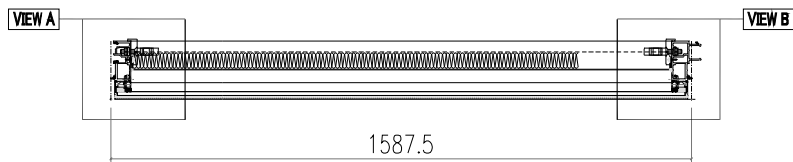
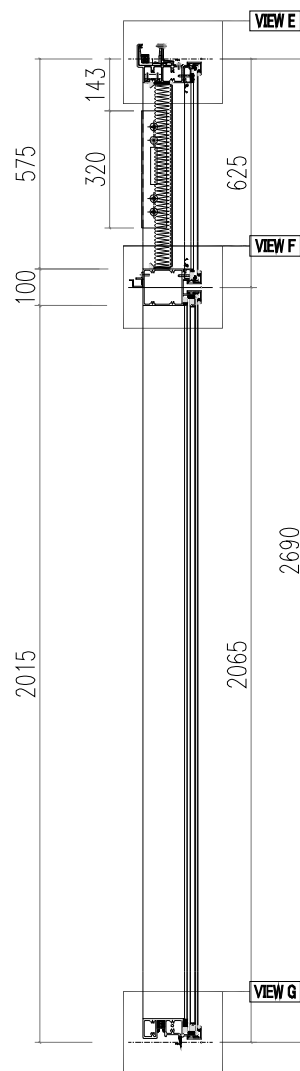
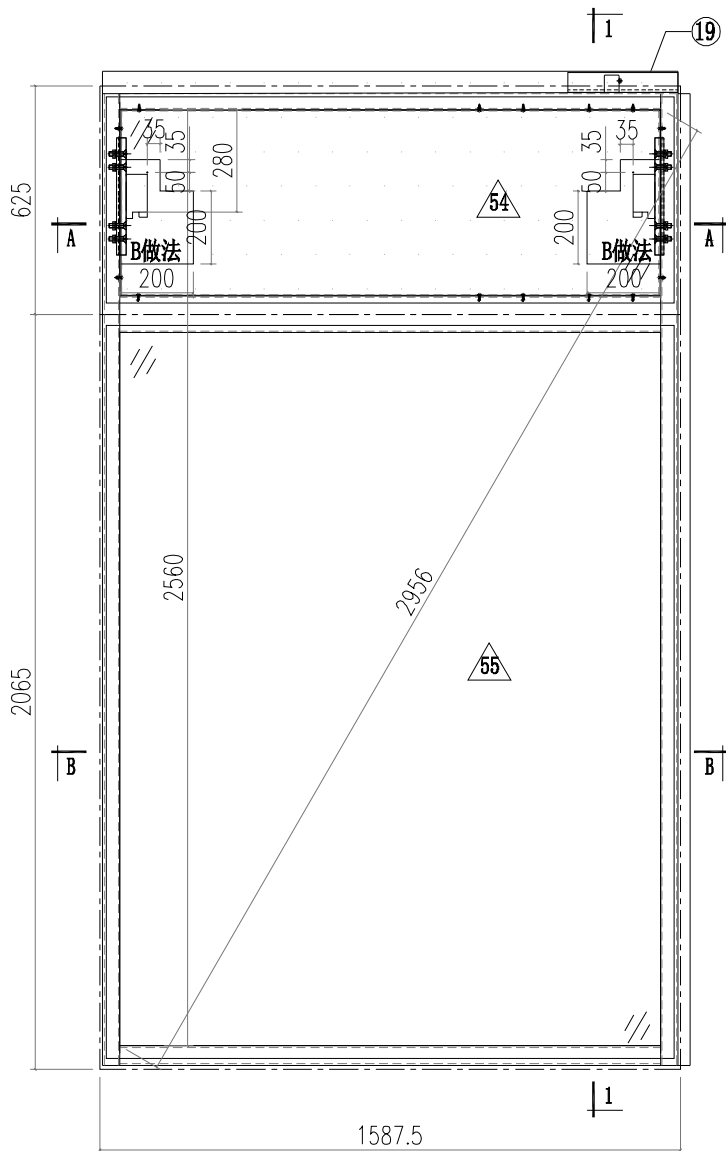
VIEW D



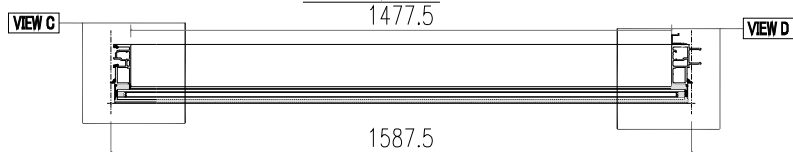
VIEW E



 美特鋁質有限公司 MIDI Aluminium Fabricator Ltd.		工程號 J856 地盘 天榮站 图纸名称 单元组装图 材料 -	類別 制圖 李傳鵬 復核 練松文 批准 林仁安	物料號 M1 2022-11-26 2022-11-27 2022-11-28	圖號 CW-404 數量 - 單件重量 - (KG)
修改 日期	採用工廠 材料颜色 -UCT542919XL-3	地盤 <input checked="" type="checkbox"/>			

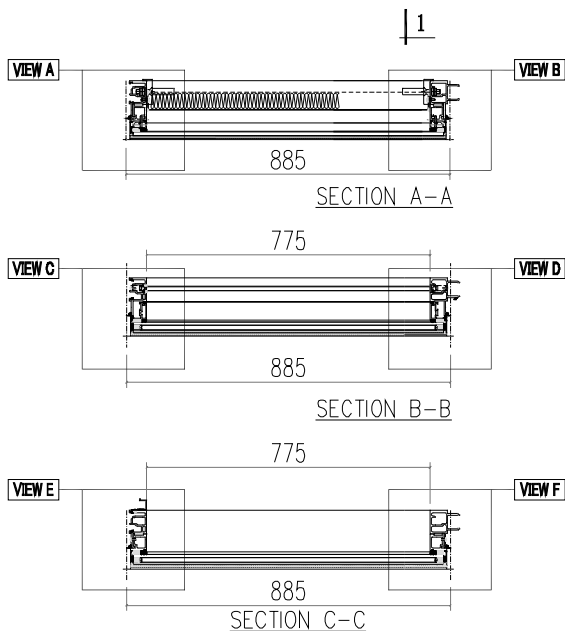
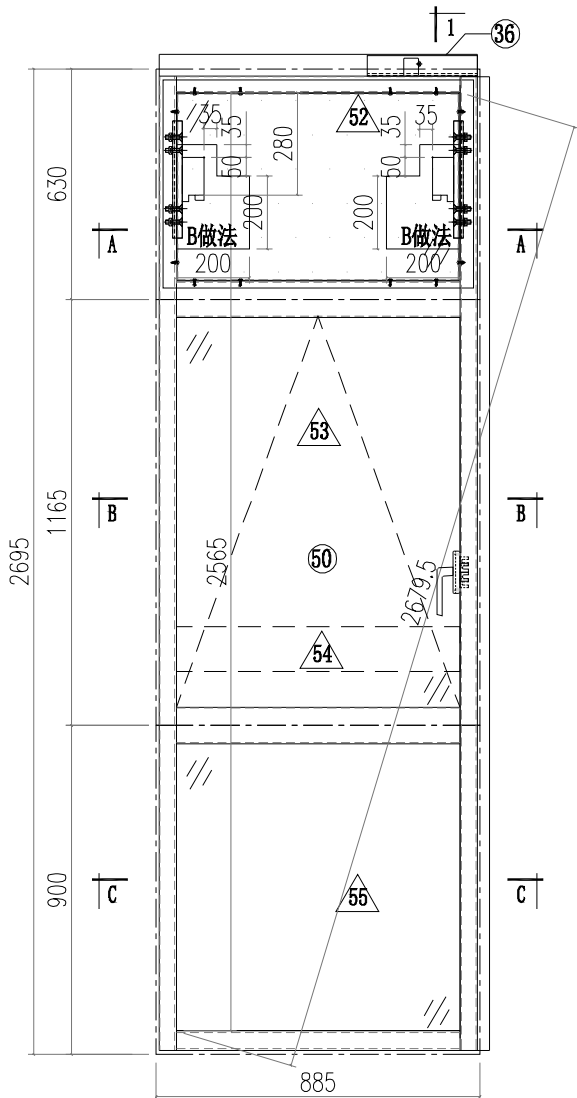


SECTION A-A  
1477.5

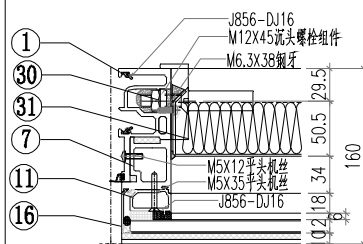


SECTION B-B

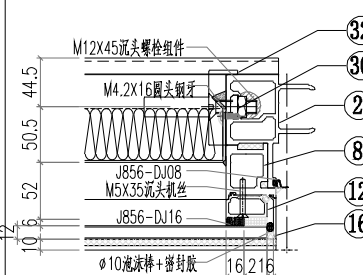
 <b>美特鋁質有限公司</b> MIDI Aluminium Fabricator Ltd.		<b>工程號</b> J856 <b>地盤</b> 天榮站	<b>類別</b> <b>制圖</b> 李傳鵬 <b>復核</b> 練松文 <b>批准</b> 林仁安	<b>物料號</b> M1 <b>圖號</b> CW-405 <b>數量</b> - <b>單件重量</b> - (KG)
<b>修改日期</b> <b>採用工廠</b> <b>地盤</b> ✓ <b>材料顏色</b> -UCT542919XL-3	<b>图纸名称</b> 单元组装图 <b>材料</b> -			



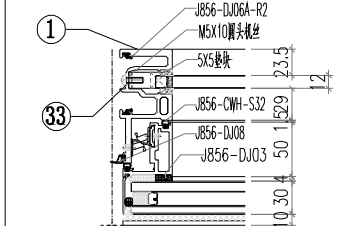
VIEW A



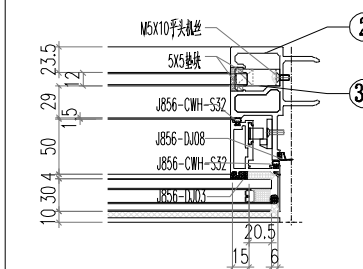
VIEW B



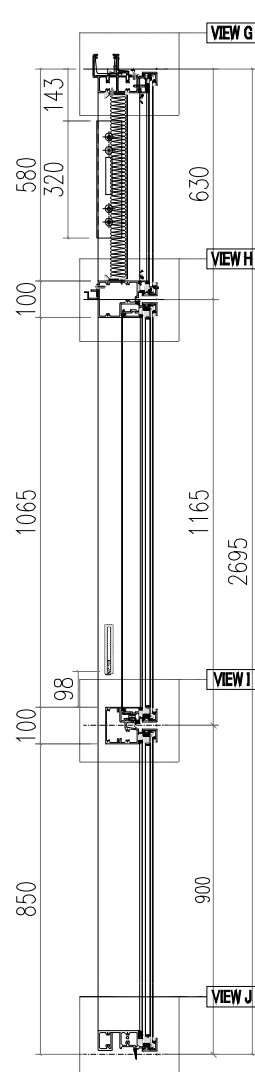
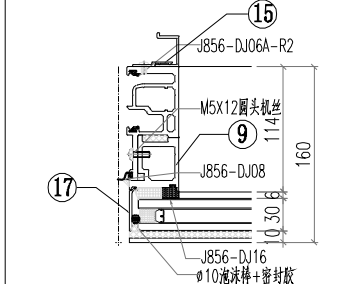
VIEW C



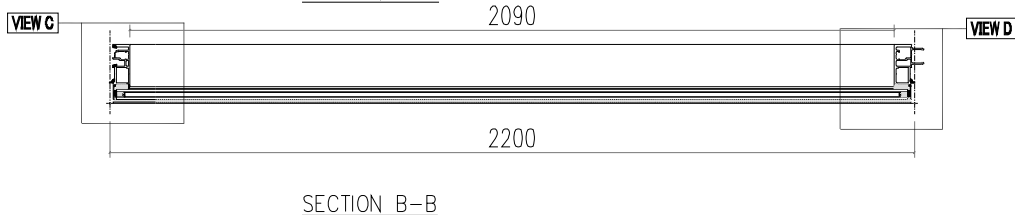
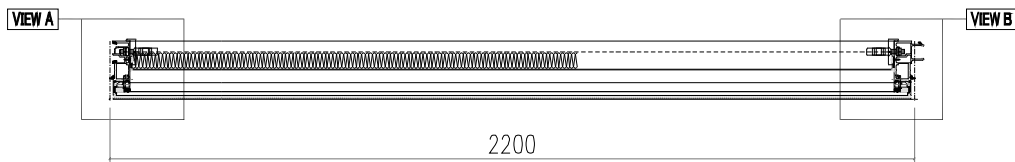
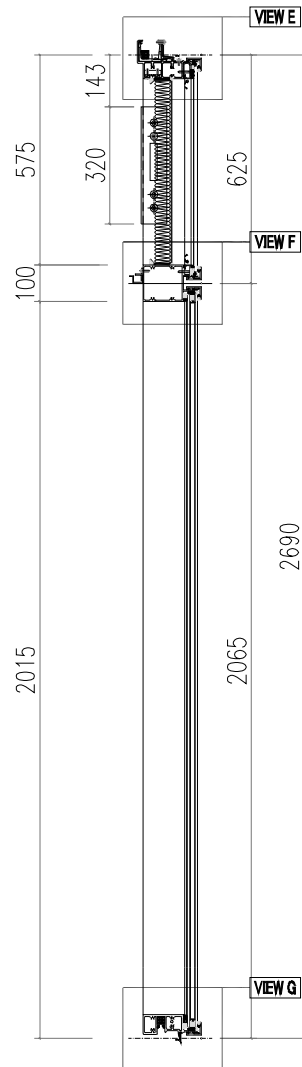
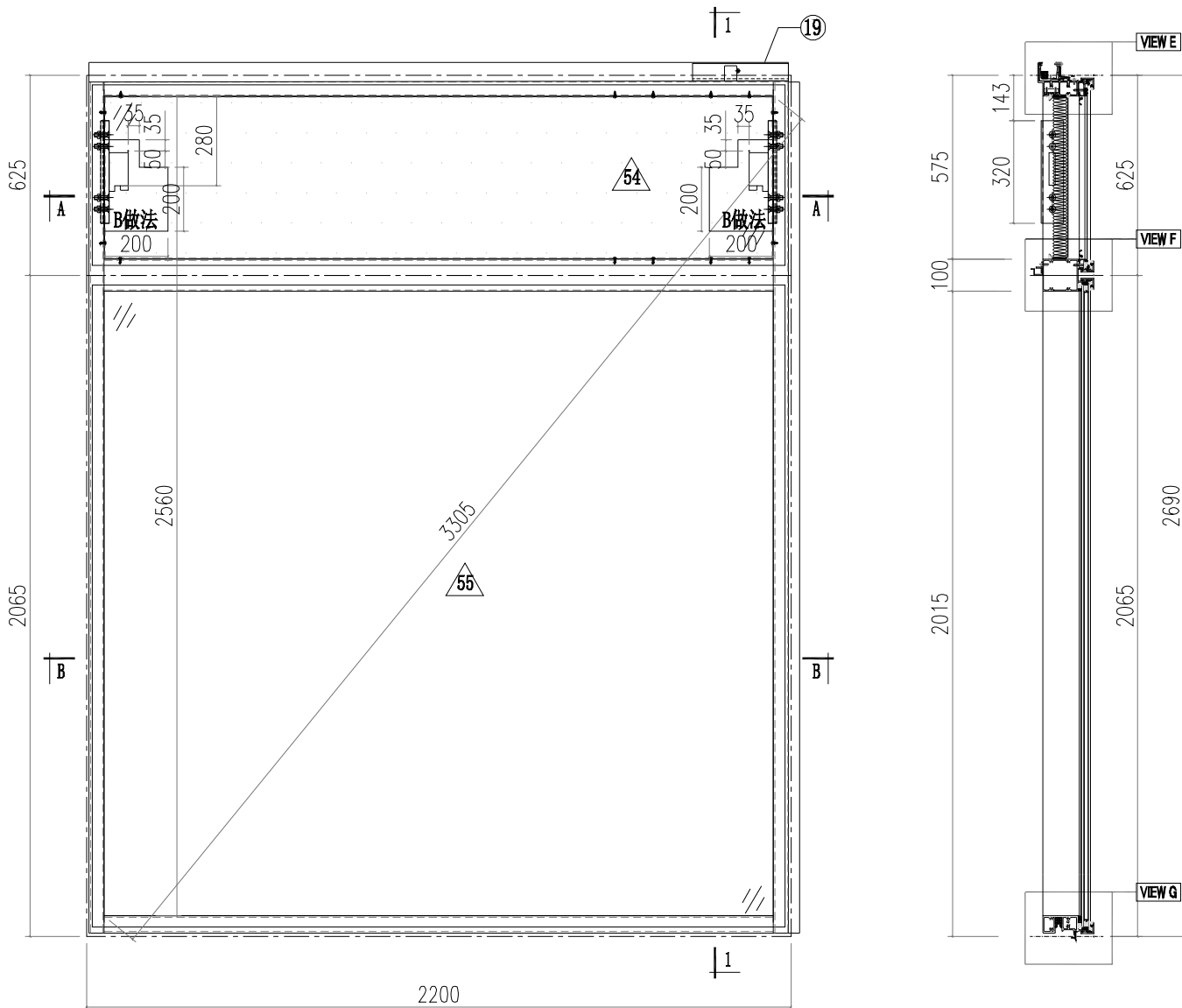
VIEW D



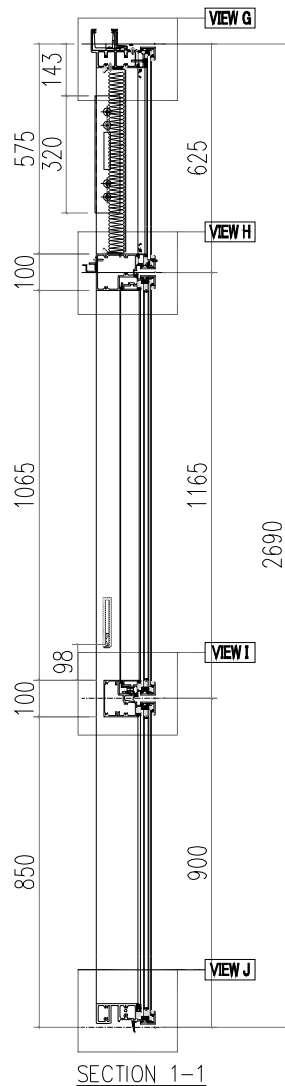
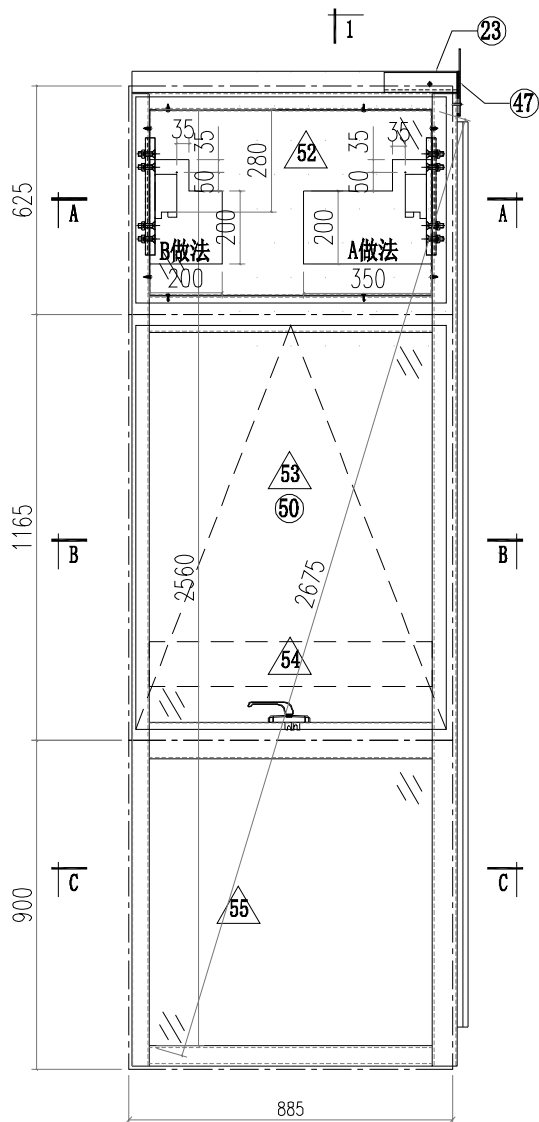
VIEW E



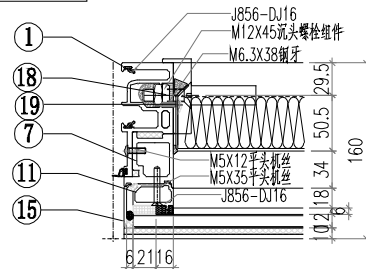
 美特鋁質有限公司 MIDI Aluminium Fabricator Ltd.				工程號 J856 地盘 天榮站	類別 制圖 李傳鵬 復核 練松文 批准 林仁安	物料號 M1 2022-11-26 2022-11-27 2022-11-28	圖號 CW-406 數量 - 單件重量 - (KG)
修改 日期	採用工廠 材料颜色 -UCT542919XL-3	地盤 <input checked="" type="checkbox"/>	图纸名称 单元组装图 材料 -				



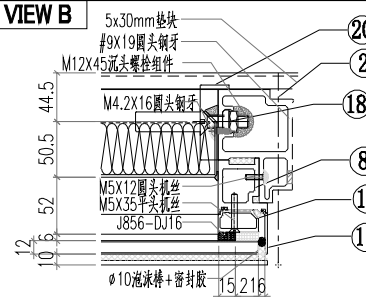
 美特鋁質有限公司 MIDI Aluminium Fabricator Ltd.		工程號 J856 地盘 天榮站 图纸名称 单元组装图 材料 -	類別 制圖 李傳鵬 復核 練松文 批准 林仁安	物料號 M1 圖號 CW-407 數量 - 單件重量 - (KG)
修改 日期	採用工廠 材料颜色 -UCT542919XL-3	地盤 <input checked="" type="checkbox"/>		



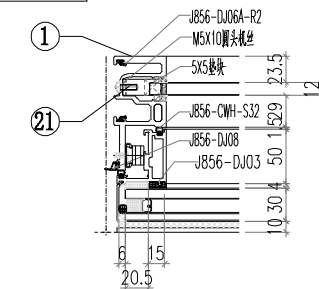
VIEW A



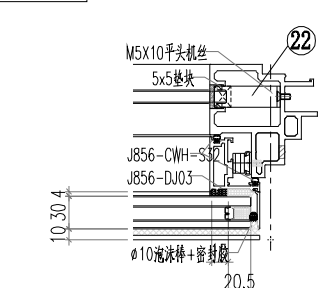
VIEW B



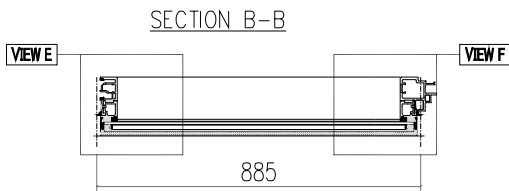
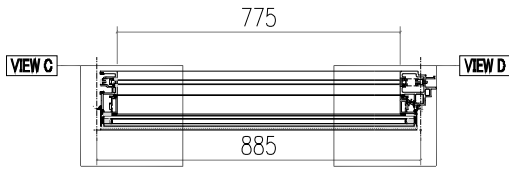
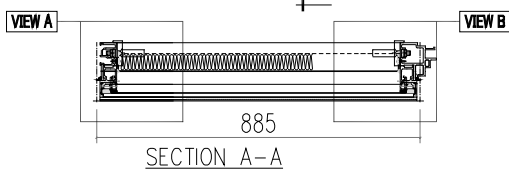
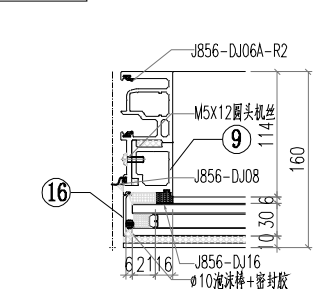
VIEW C



VIEW D

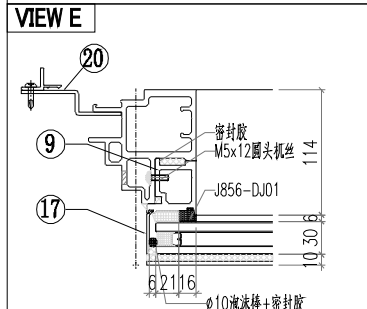
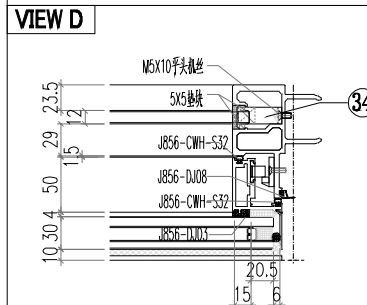
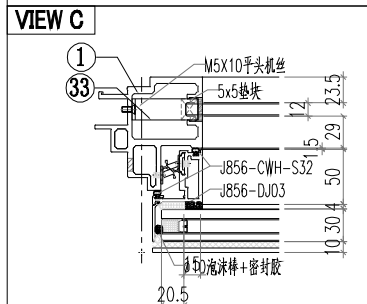
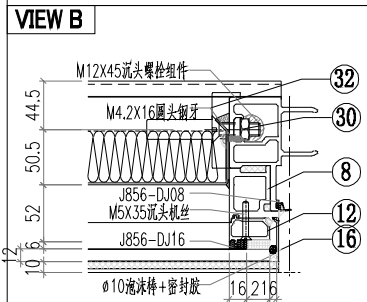
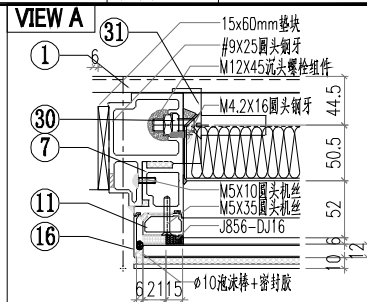
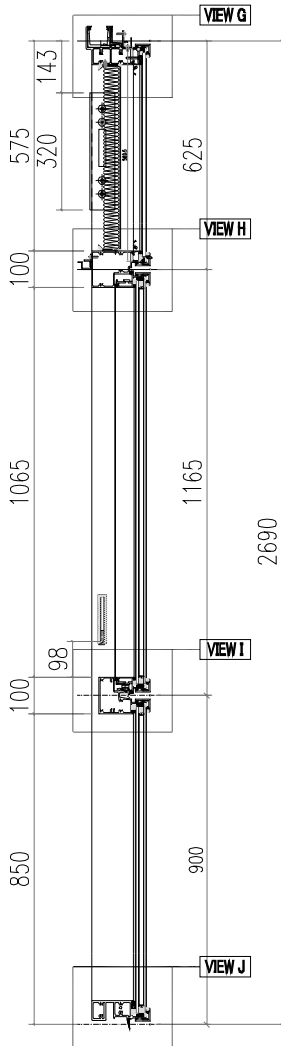
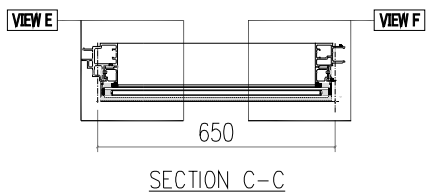
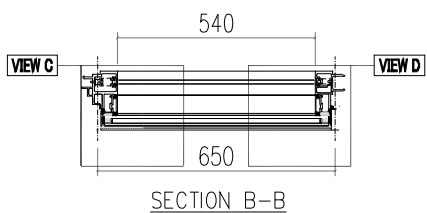
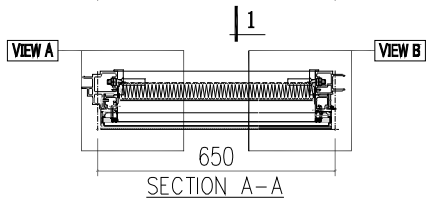
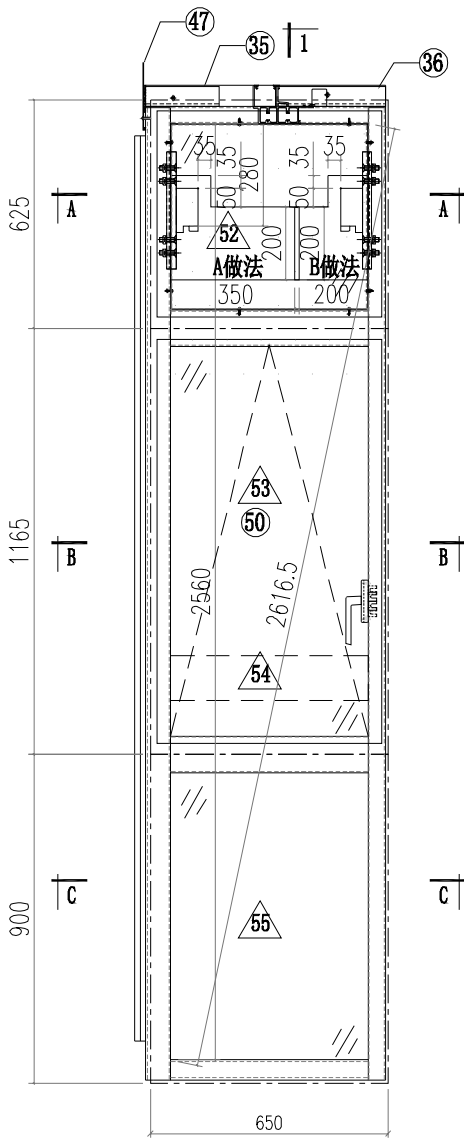


VIEW E

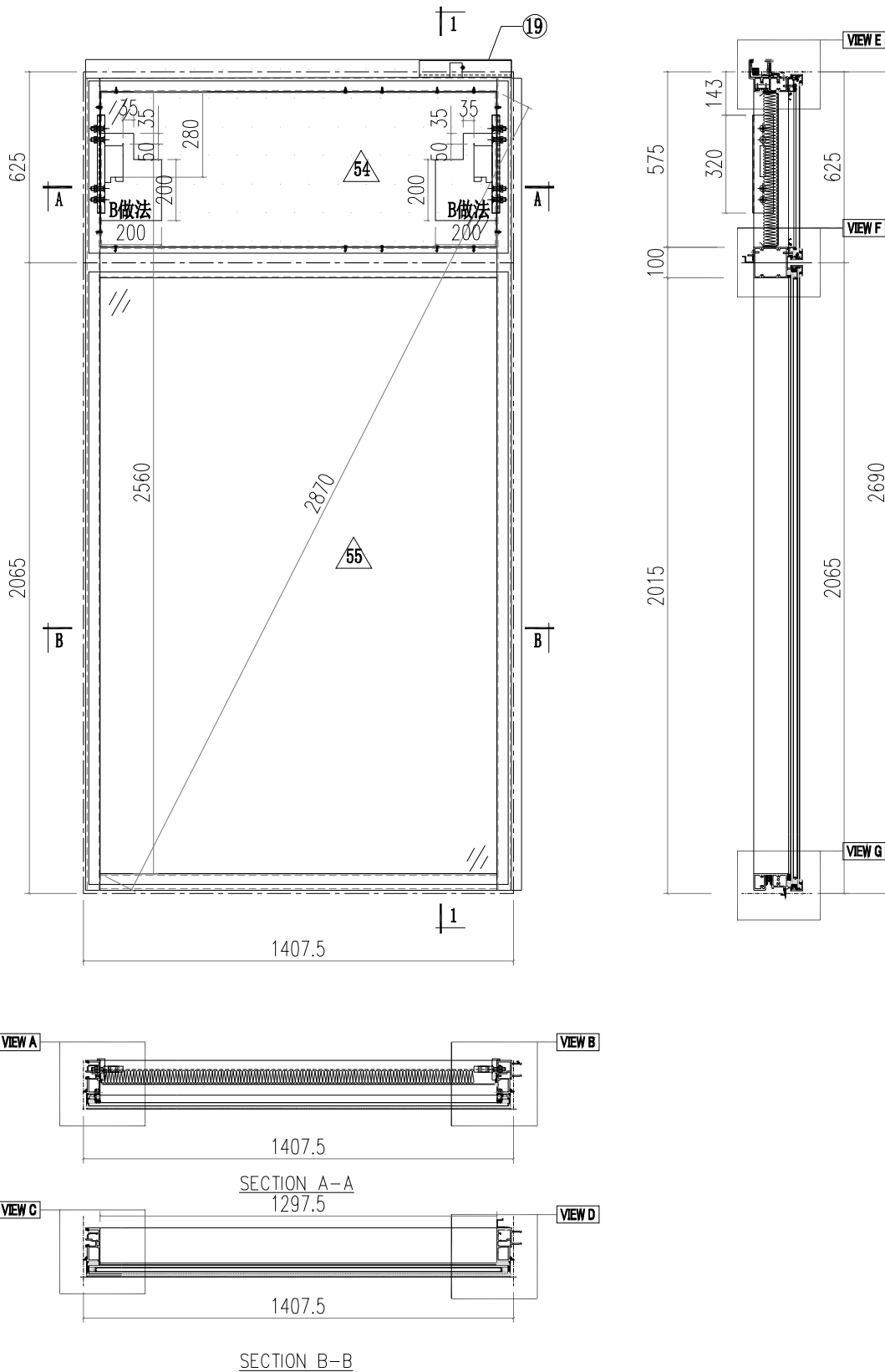


SECTION C-C

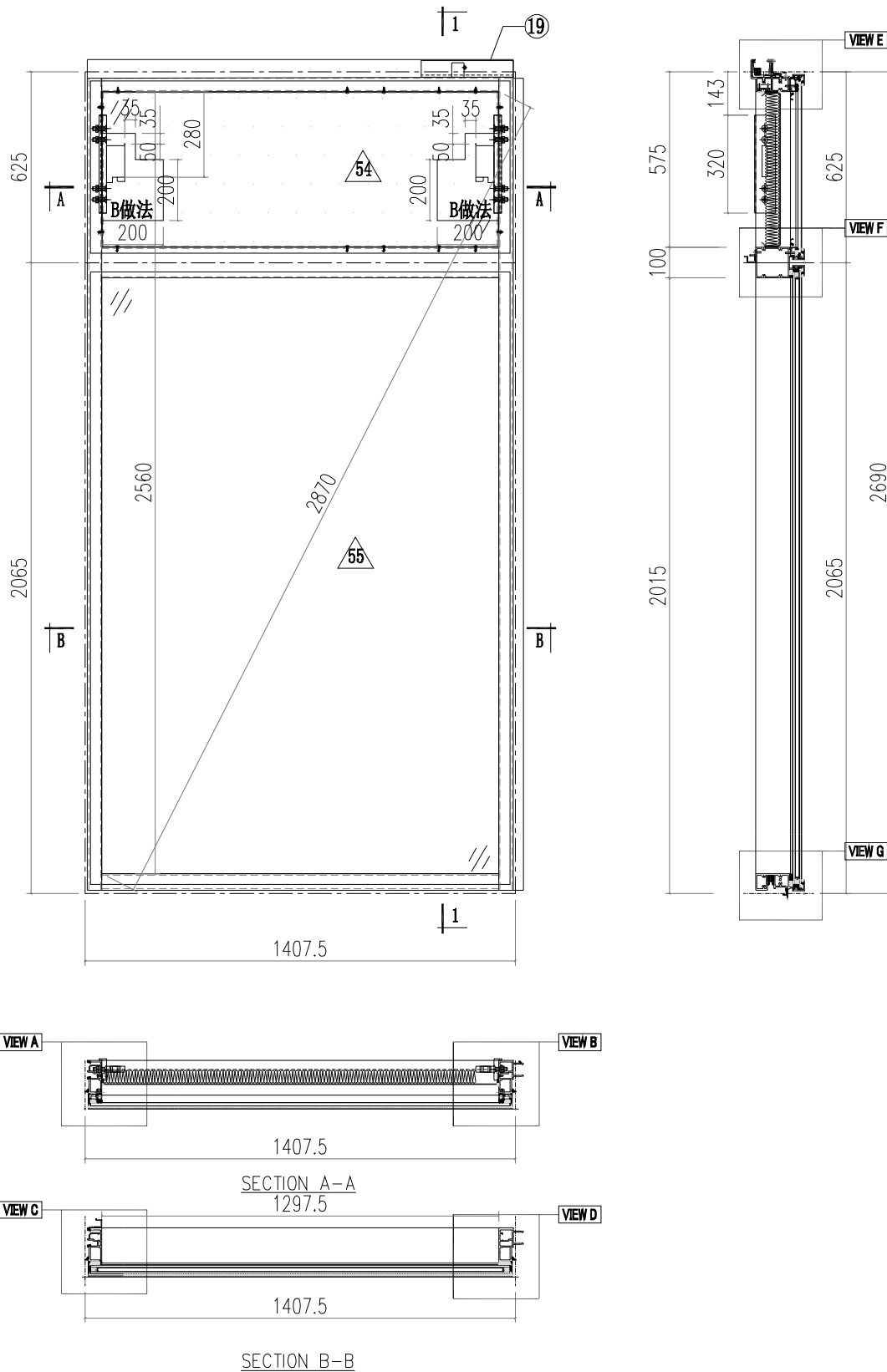
 美特鋁質有限公司 MIDI Aluminium Fabricator Ltd.		工程號 J856 地盘 天榮站	類別 制圖 李傳鵬 復核 練松文 批准 林仁安	物料號 M1 圖號 CW-408 數量 - 單件重量 - (KG)
修改 日期	採用工廠 材料颜色 -UCT542919XL-3	图纸名称 单元组装图 材料 -		



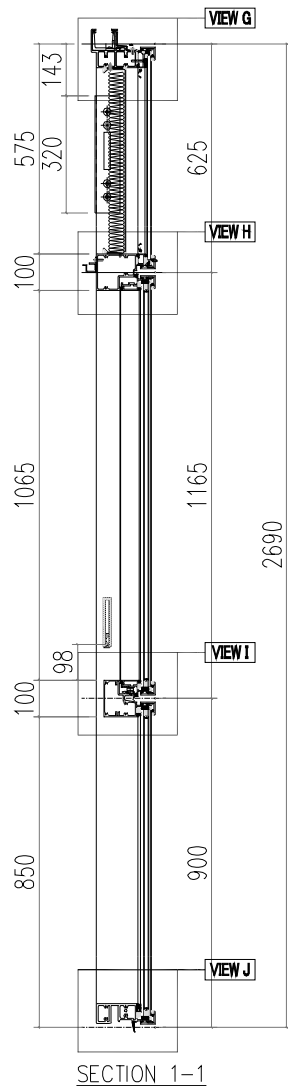
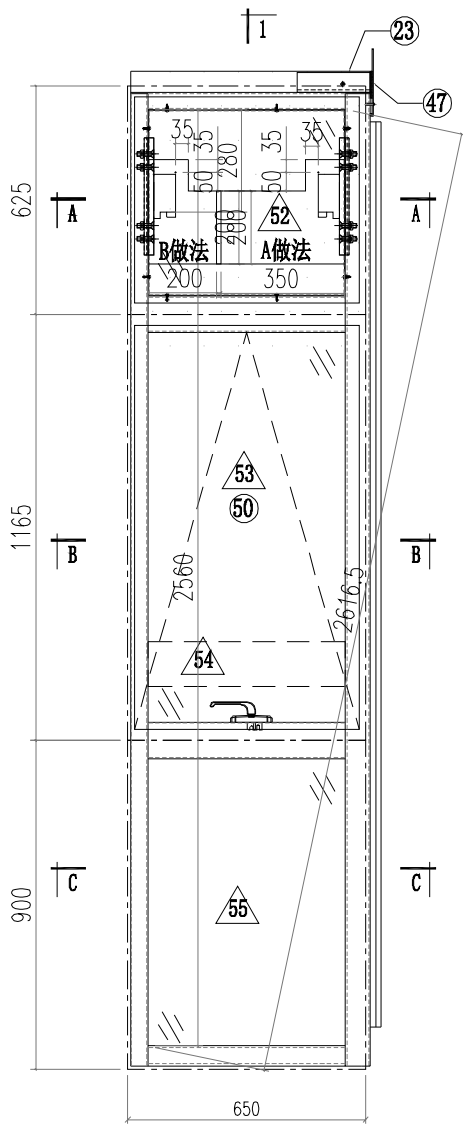
 美特鋁質有限公司 MIDI Aluminium Fabricator Ltd.		工程號 J856 地盤 天榮站 图纸名称 单元组装图 材料 -	類別 制圖 李傳鵬 復核 練松文 批准 林仁安	物料號 M1 2022-11-26 2022-11-27 2022-11-28	圖號 CW-409 數量 - 單件重量 - (KG)
修改 日期	採用工廠 材料颜色 -UCT542919XL-3	地盤 <input checked="" type="checkbox"/>			



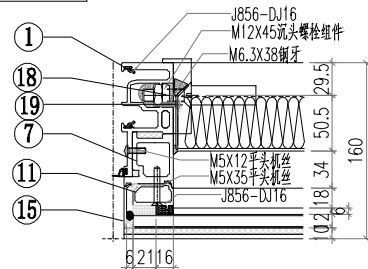
 美特鋁質有限公司 MIDI Aluminium Fabricator Ltd.		工程號 J856 地盤 天榮站	類別 制圖 李傳鵬 復核 練松文 批准 林仁安	物料號 M1 2022-11-26 2022-11-27 2022-11-28	圖號 CW-410 數量 - 單件重量 - (KG)
修改 日期	採用工廠 材料顏色 -UCT542919XL-3	地盤 <input checked="" type="checkbox"/> 图纸名称 单元组装图 材料 -			



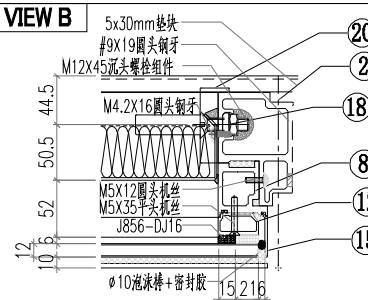
 美特鋁質有限公司 MIDI Aluminium Fabricator Ltd.		工程號 J856 地盤 天榮站 图纸名称 单元组装图 材料 -	類別 制圖 李傳鵬 復核 練松文 批准 林仁安	物料號 M1 2022-11-26 2022-11-27 2022-11-28	圖號 CW-411 數量 - 單件重量 - (KG)
修改 日期	採用工廠 材料颜色 -UCT542919XL-3	地盤 <input checked="" type="checkbox"/>			



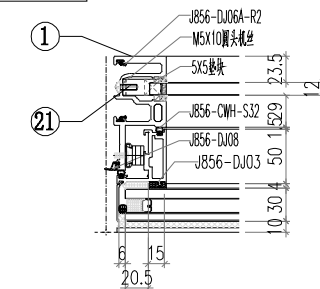
VIEW A



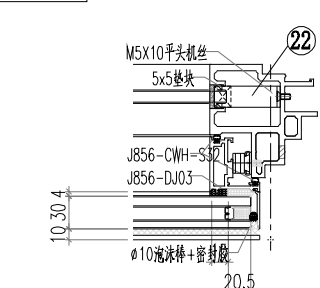
VIEW B



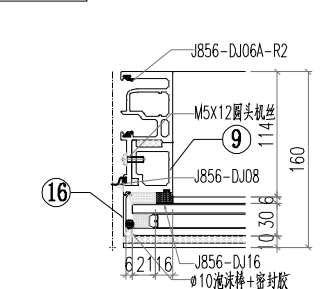
VIEW C



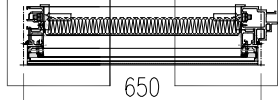
VIEW D



VIEW E

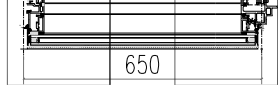


VIEW A VIEW B



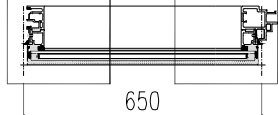
SECTION A-A

VIEW C VIEW D



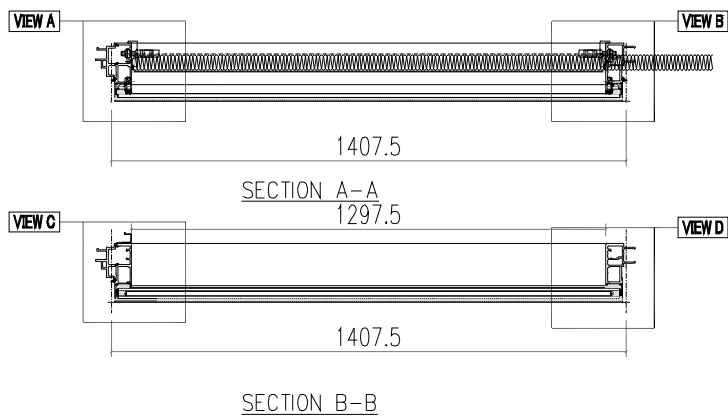
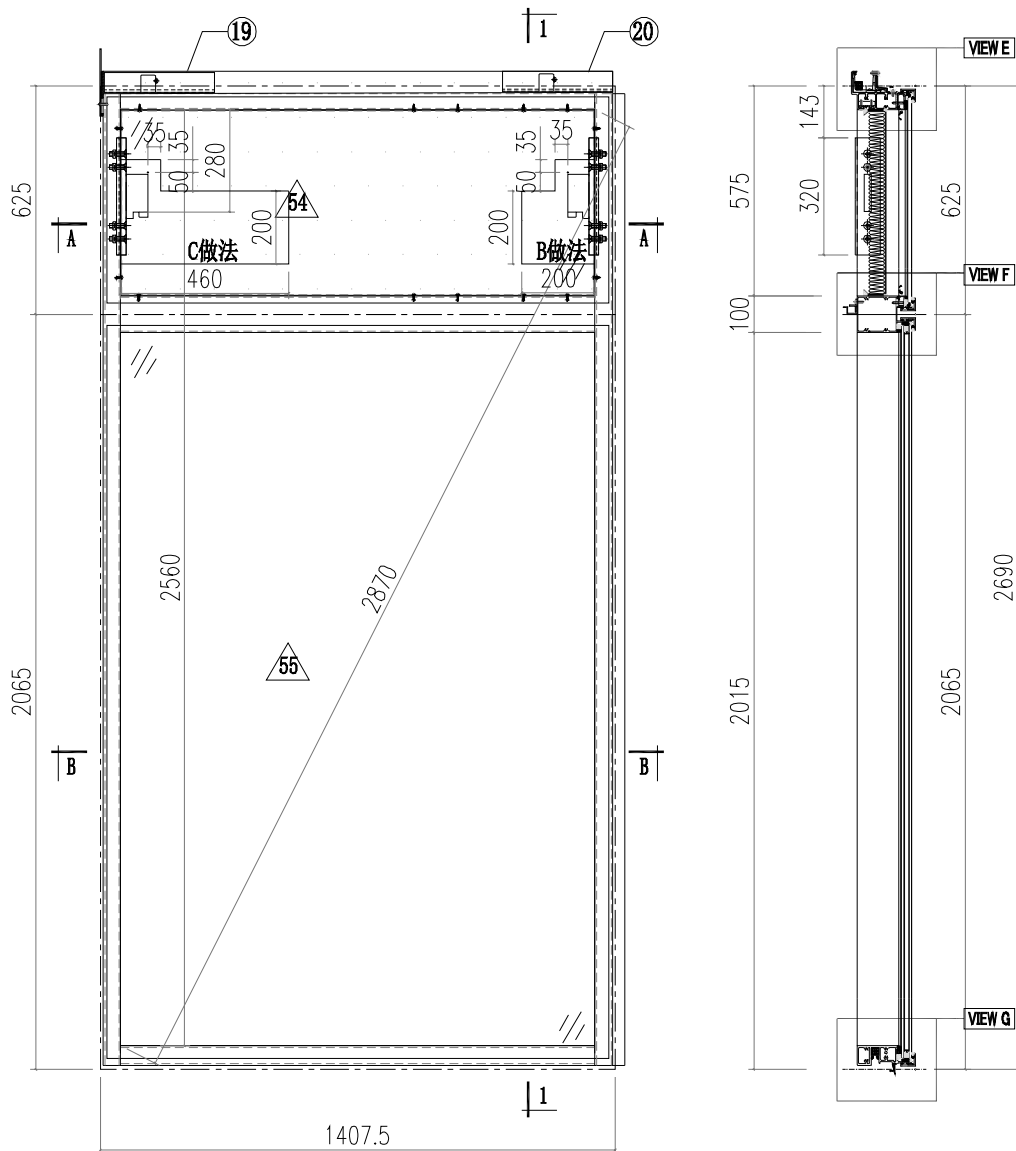
SECTION B-B

VIEW E VIEW F

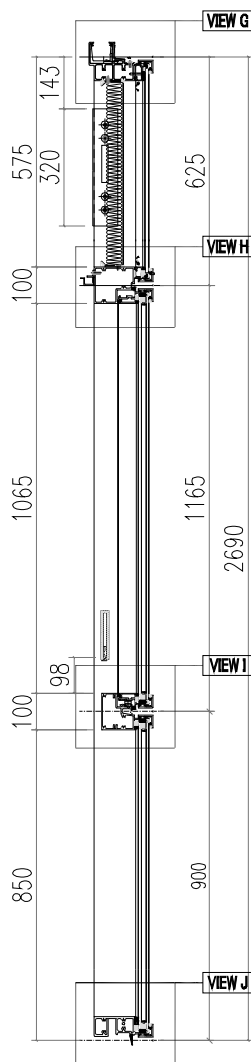
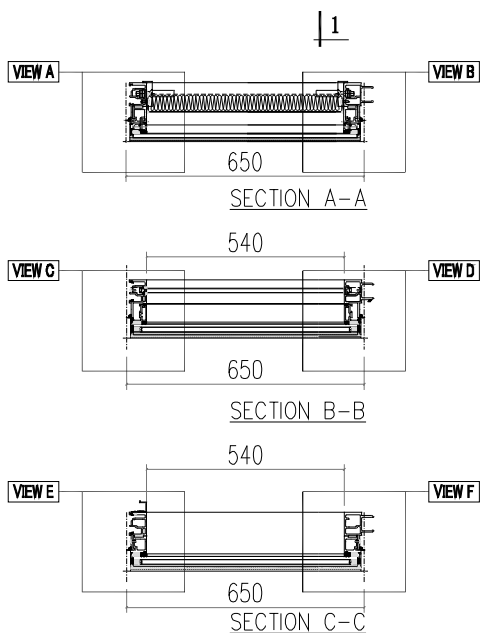
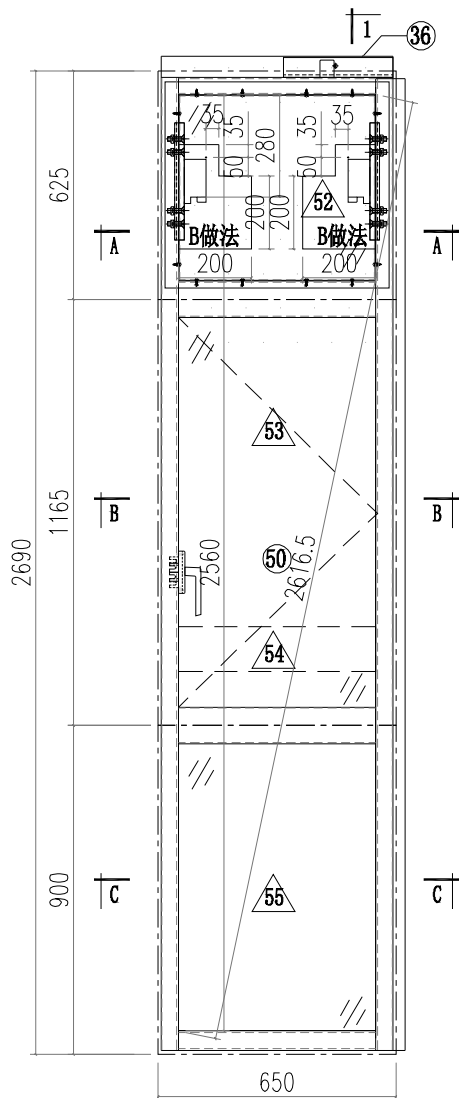


SECTION C-C

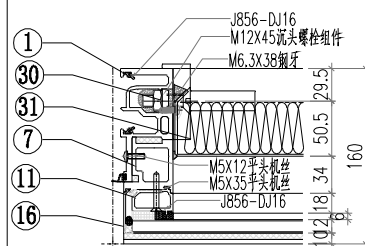
 美特鋁質有限公司 MIDI Aluminium Fabricator Ltd.				工程號 J856 地盘 天榮站	類別 制圖 李傳鵬 2022-11-26 復核 練松文 2022-11-27 批准 林仁安 2022-11-28	物料號 M1 圖號 CW-412 數量 - 單件重量 - (KG)
修改 日期	採用工廠 材料颜色 -UCT542919XL-3	地盘 <input checked="" type="checkbox"/>	图纸名称 单元组装图 材料 -			



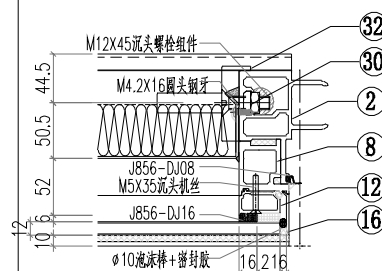
 <b>美特鋁質有限公司</b> MIDI Aluminium Fabricator Ltd.		<b>工程號</b> J856 <b>地盤</b> 天榮站 <b>图纸名称</b> 单元组装图 <b>材料</b> -	<b>類別</b> <b>制圖</b> 李傳鵬 <b>復核</b> 練松文 <b>批准</b> 林仁安	<b>物料號</b> M1 <b>圖號</b> CW-413 <b>數量</b> - <b>單件重量</b> - (KG)
<b>修改日期</b> <b>採用工廠</b> <b>地盤</b> ✓ <b>材料颜色</b> -UCT542919XL-3				



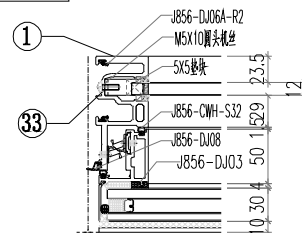
VIEW A



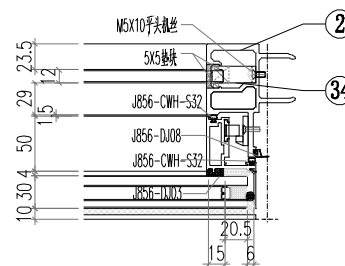
VIEW B



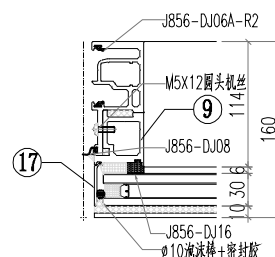
VIEW C



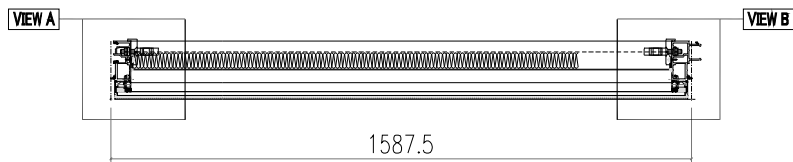
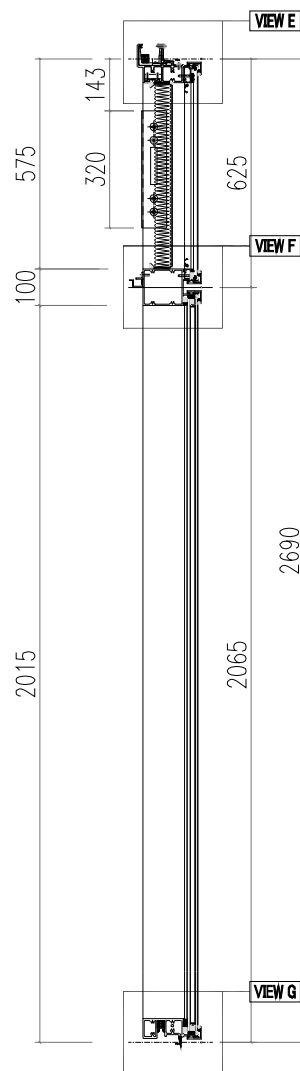
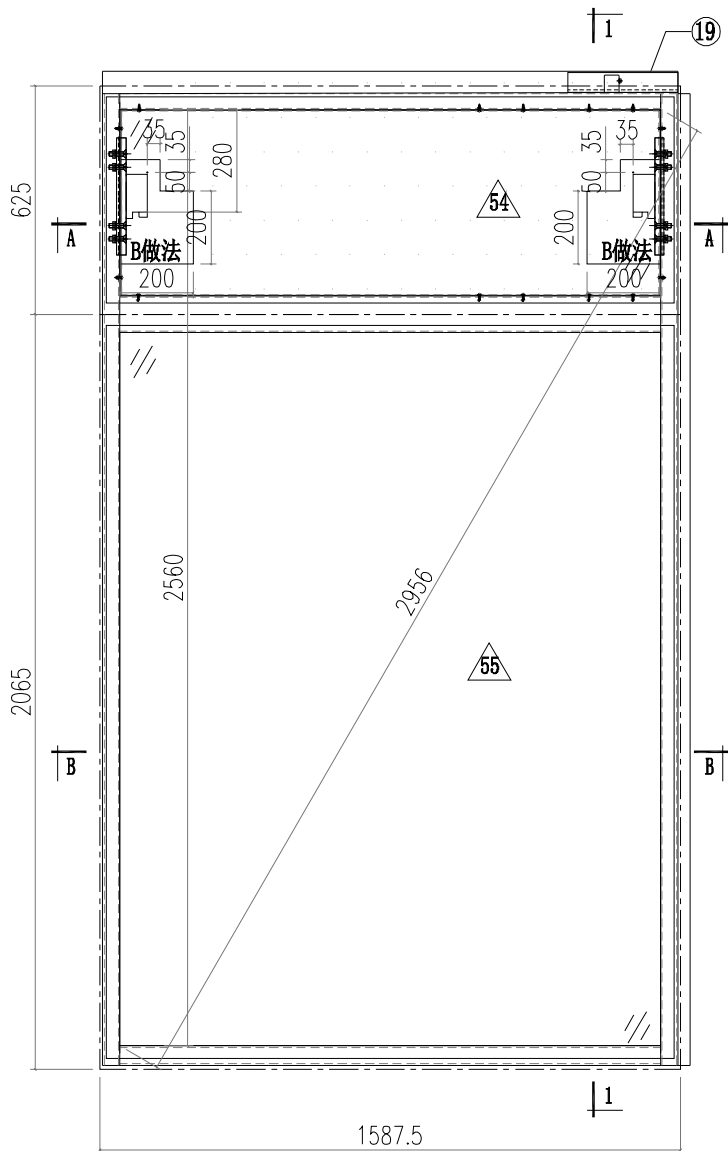
VIEW D



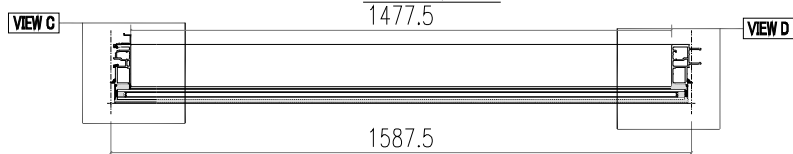
VIEW E



 美特鋁質有限公司 MIDI Aluminium Fabricator Ltd.		工程號 J856 地盤 天榮站	類別 制圖 李傳鵬 復核 練松文 批准 林仁安	物料號 M1 2022-11-26 2022-11-27 2022-11-28	圖號 CW-414 數量 - 單件重量 - (KG)
修改 日期	採用工廠 材料顏色 -UCT542919XL-3	地盤 <input checked="" type="checkbox"/> 图纸名称 单元组装图 材料 -			

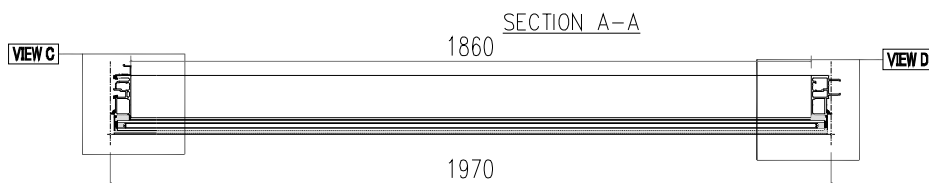
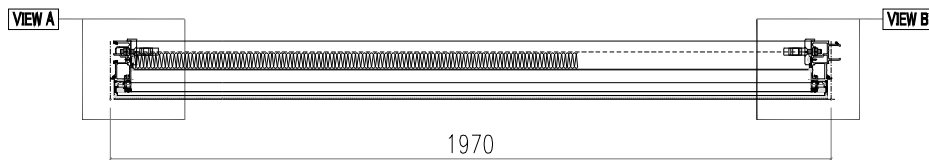
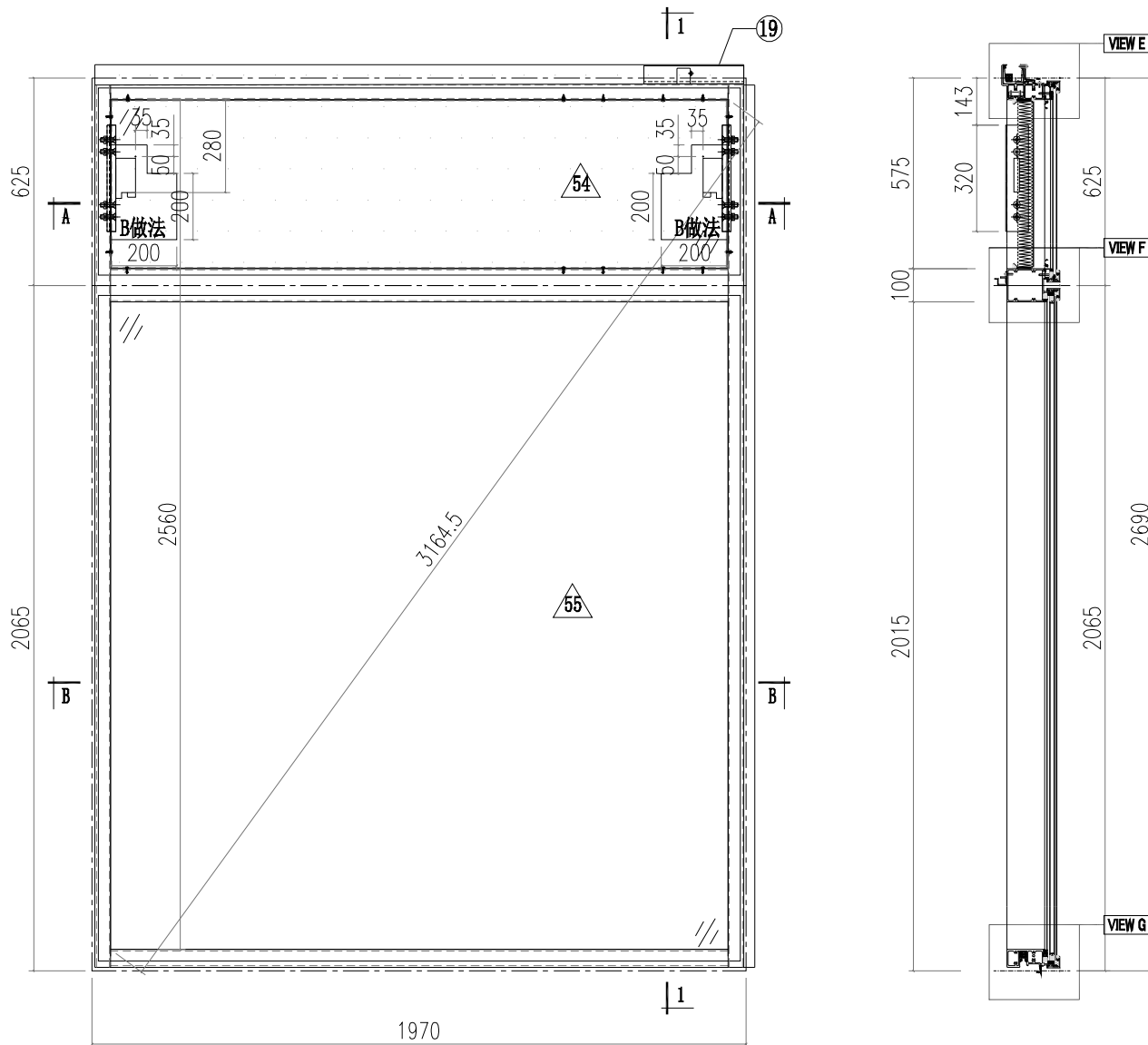


SECTION A-A  
1477.5



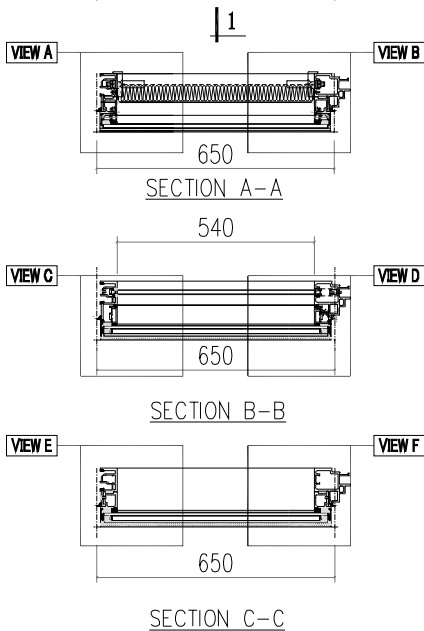
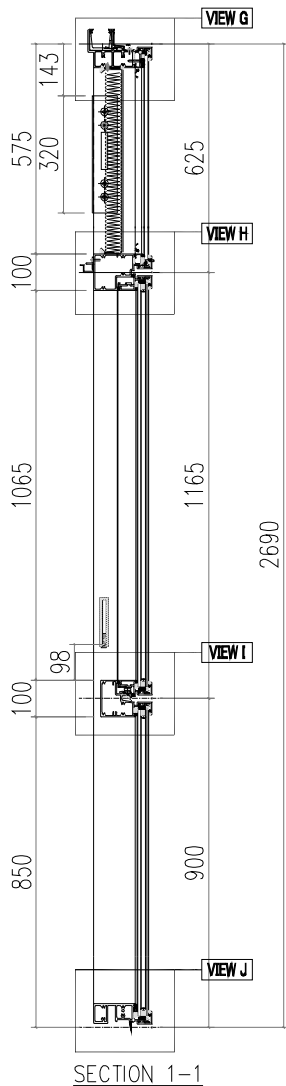
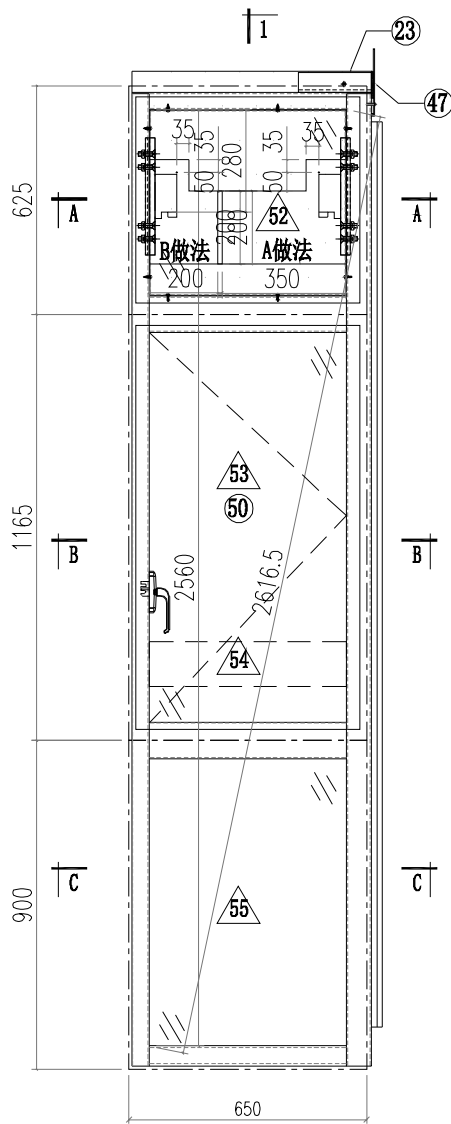
SECTION B-B

 美特鋁質有限公司 MIDI Aluminium Fabricator Ltd.		工程號 J856 地盘 天榮站	類別 制圖 李傳鵬 2022-11-26 復核 練松文 2022-11-27 批准 林仁安 2022-11-28	物料號 M1 圖號 CW-415 數量 - 單件重量 - (KG)
修改 日期	採用工廠 材料颜色 -UCT542919XL-3	图纸名称 单元组装图 材料 -		

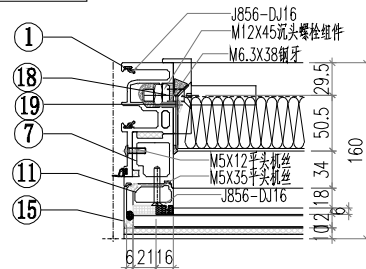


SECTION B-B

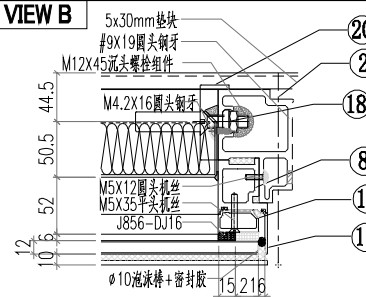
 美特鋁質有限公司 MIDI Aluminium Fabricator Ltd.		工程號 J856 地盘 天榮站 图纸名称 单元组装图 材料 -	類別 制圖 李傳鵬 復核 練松文 批准 林仁安	物料號 M1 圖號 CW-416 數量 - 單件重量 - (KG)
修改 日期	採用工廠 材料颜色 -UCT542919XL-3	地盤 <input checked="" type="checkbox"/>		



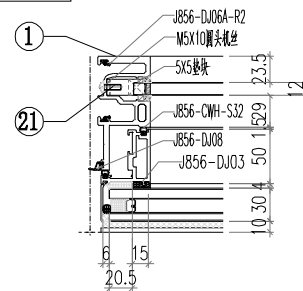
VIEW A



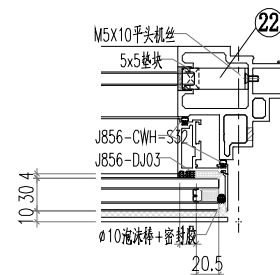
VIEW B



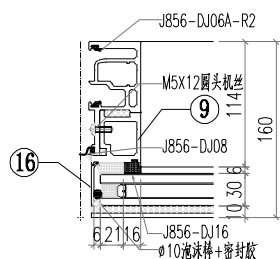
VIEW C



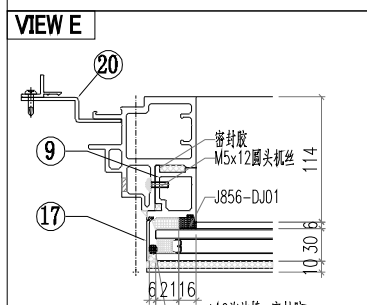
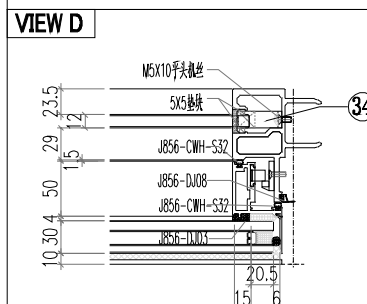
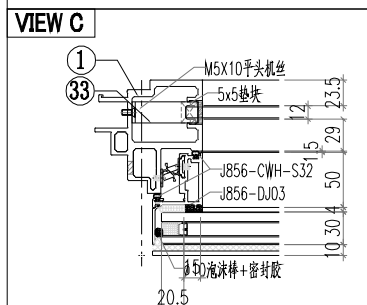
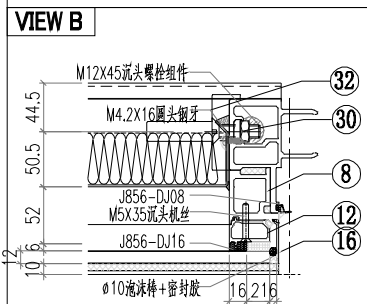
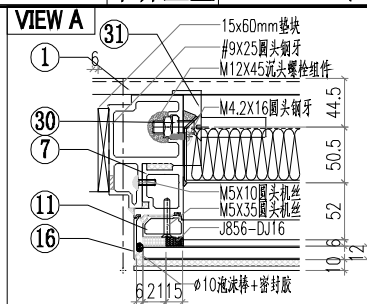
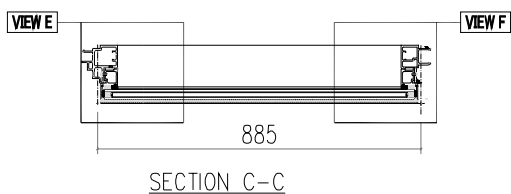
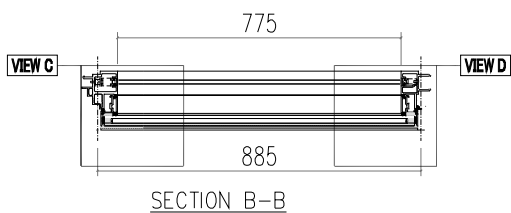
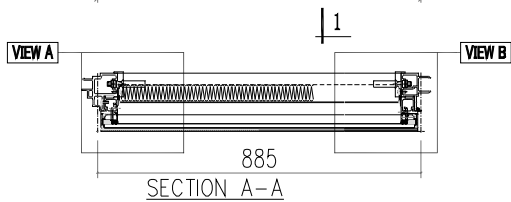
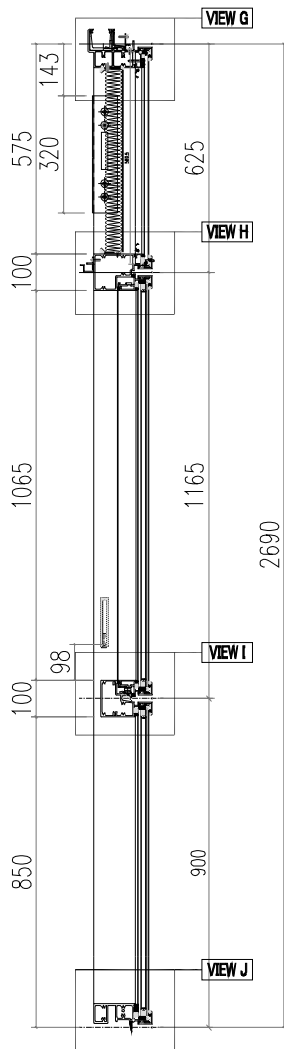
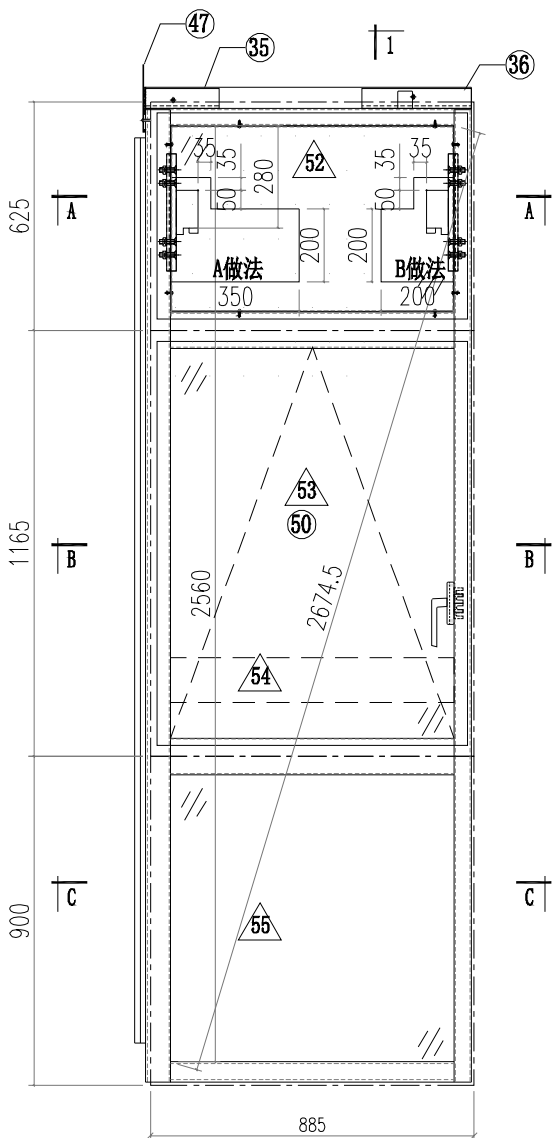
VIEW D



VIEW E

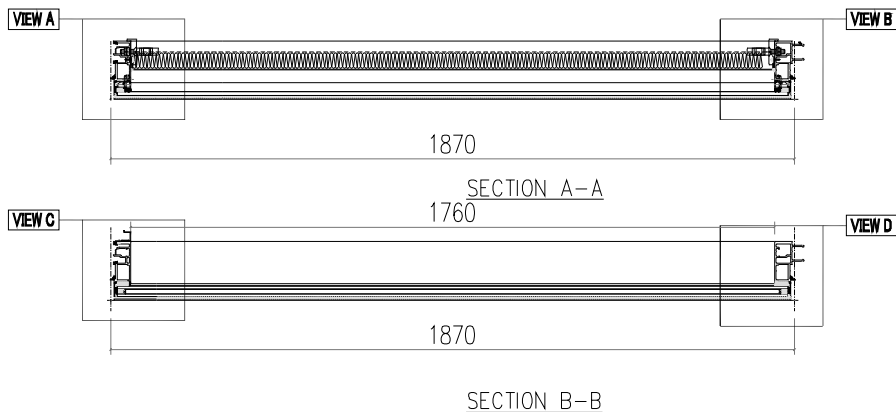
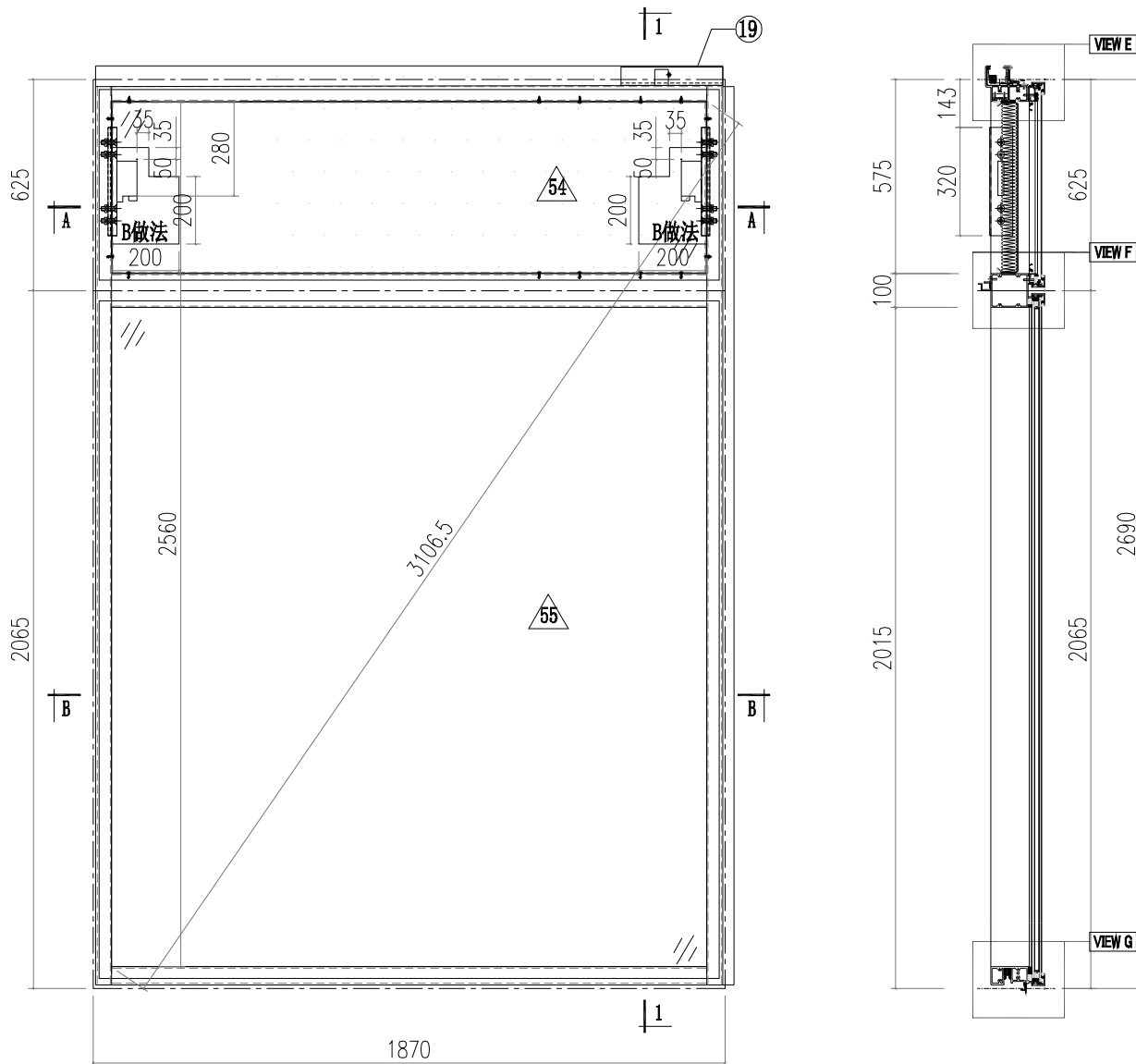


 美特鋁質有限公司 MIDI Aluminium Fabricator Ltd.		工程號 J856 地盤 天榮站 图纸名称 单元组装图 材料 -	類別 制圖 李傳鵬 復核 練松文 批准 林仁安	物料號 M1 2022-11-26 2022-11-27 2022-11-28	圖號 CW-417 數量 - 單件重量 - (KG)
修改 日期	採用工廠 材料颜色 -UCT542919XL-3	地盤 <input checked="" type="checkbox"/>			

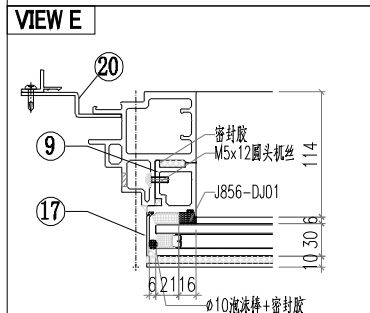
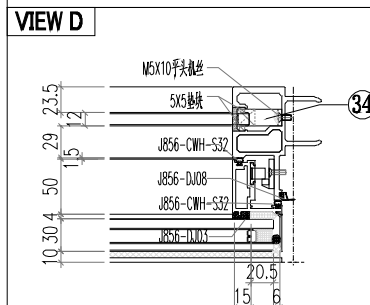
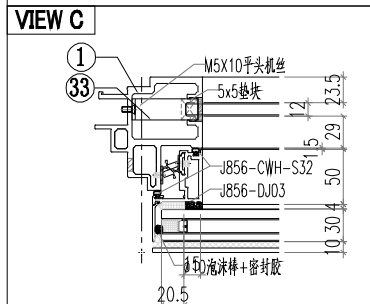
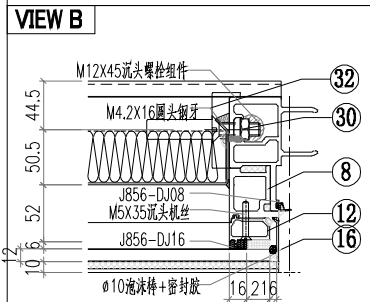
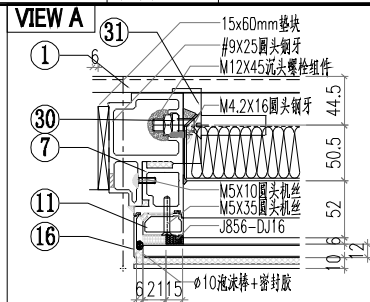
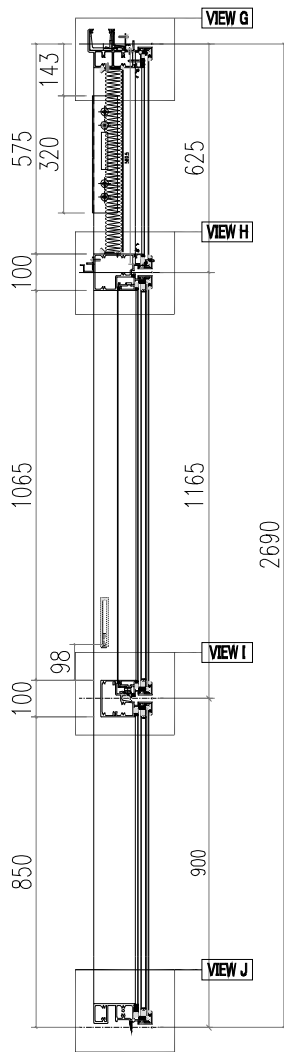
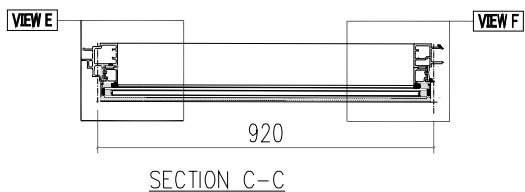
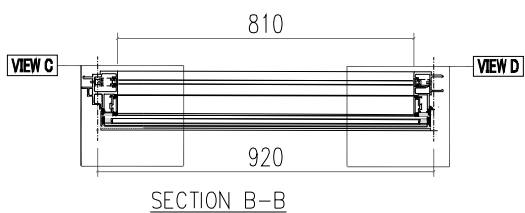
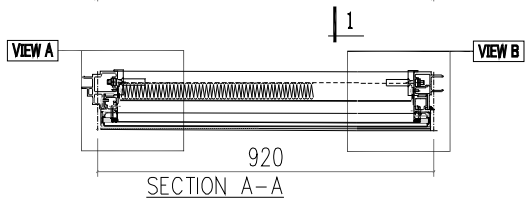
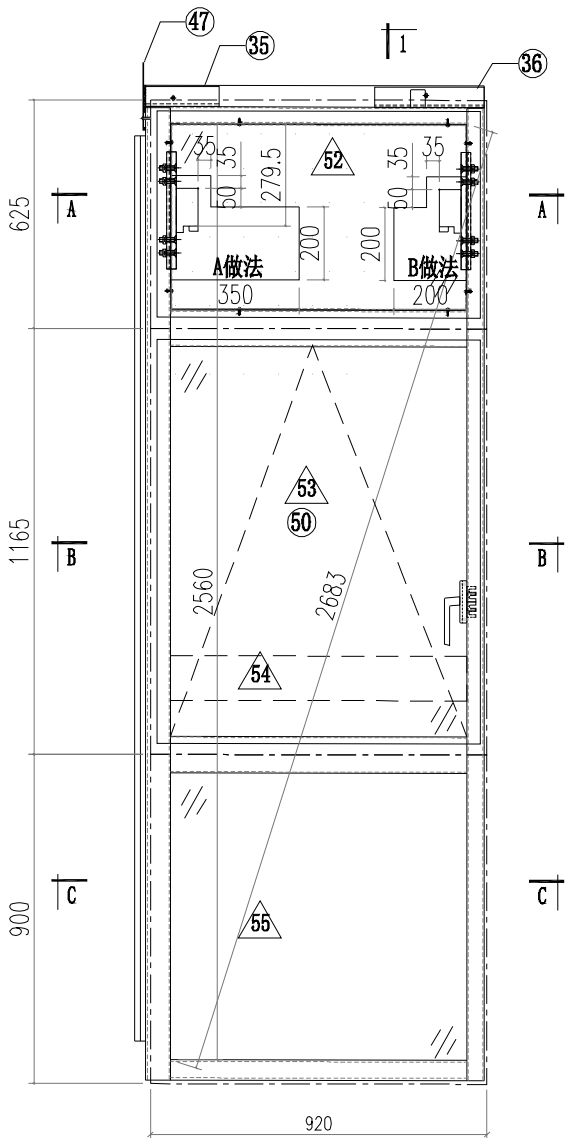




 美特鋁質有限公司 MIDI Aluminium Fabricator Ltd.				工程號 J856 地盘 天榮站	類別 制圖 李傳鵬 復核 練松文 批准 林仁安	物料號 M1 2022-11-26 2022-11-27 2022-11-28	圖號 CW-419 數量 - 單件重量 - (KG)
修改 日期	採用工廠 材料颜色 -UCT542919XL-3	地盘 <input checked="" type="checkbox"/>	图纸名称 单元组装图 材料 -				

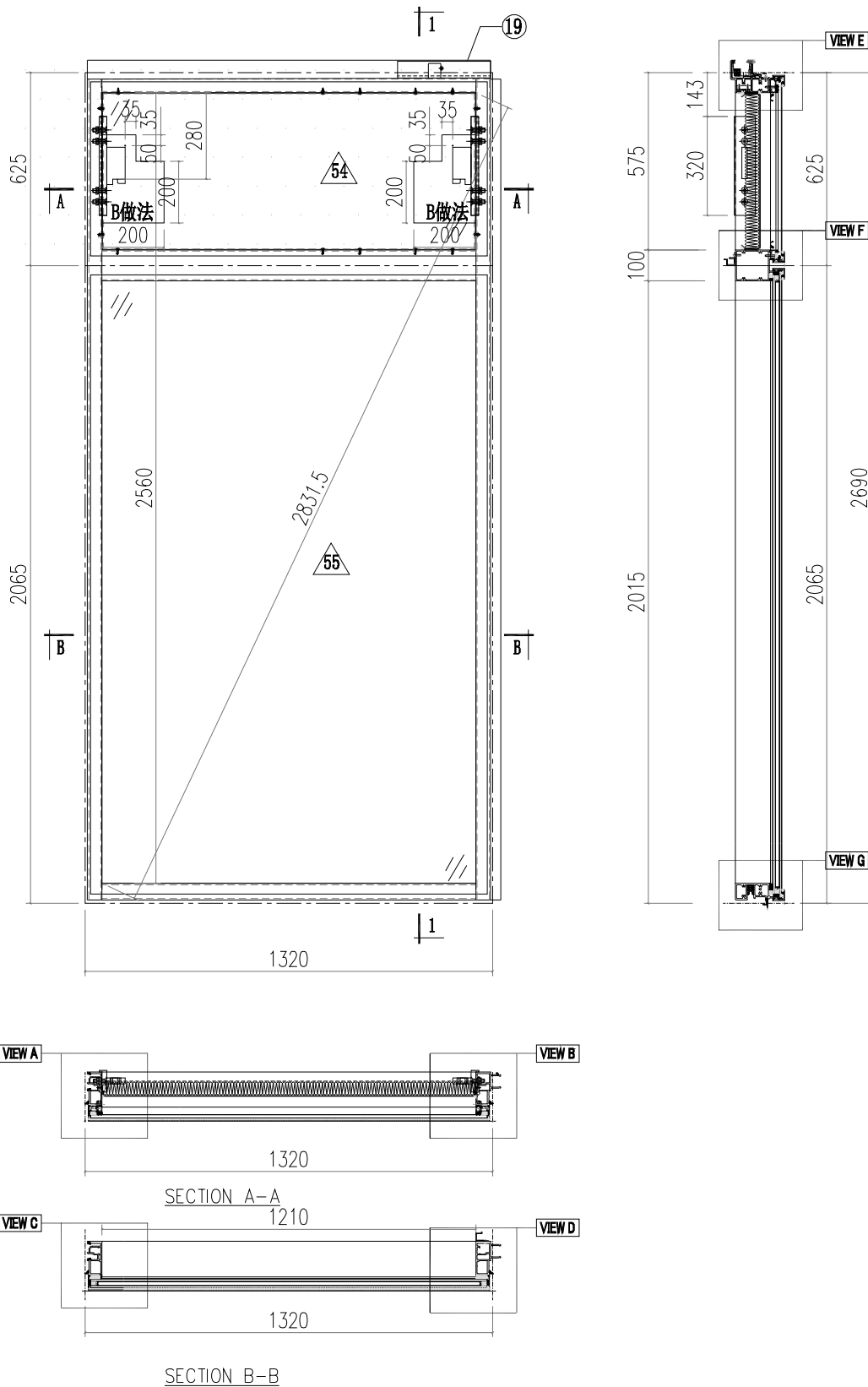


 美特鋁質有限公司 MIDI Aluminium Fabricator Ltd.		工程號 J856 地盘 天榮站 图纸名称 单元组装图 材料 -	類別 制圖 李傳鵬 復核 練松文 批准 林仁安	物料號 M1 圖號 CW-420 數量 - 單件重量 - (KG)
修改 日期	採用工廠 材料颜色 -UCT542919XL-3	地盤 <input checked="" type="checkbox"/>		





 美特鋁質有限公司 MIDI Aluminium Fabricator Ltd.		工程號 J856 地盤 天榮站 图纸名称 单元组装图 材料 -	類別 制圖 李傳鵬 復核 練松文 批准 林仁安	物料號 M1 2022-11-26 2022-11-27 2022-11-28	圖號 CW-422 數量 - 單件重量 - (KG)
修改 日期	採用工廠 材料颜色 -UCT542919XL-3	地盤 <input checked="" type="checkbox"/>			





 美特鋁質有限公司 MIDI Aluminium Fabricator Ltd.		工程號 J856 地盤 天榮站 图纸名称 单元组装图 材料 -	類別 制圖 李傳鵬 復核 練松文 批准 林仁安	物料號 M1 2022-11-26 2022-11-27 2022-11-28	圖號 CW-424 數量 - 單件重量 - (KG)	
修改 日期	採用工廠 材料颜色 -UCT542919XL-3	地盤 <input checked="" type="checkbox"/>				

