



工程指示 / 要求簡箋 ENGINEER INSTRUCTIONS(E.I.)

工程指示編號:	EI- 6531	修改版本:	-
	HK- 1646		
工程編號:	J	工程名稱:	天榮站
收件人:	生統	發件人:	
工程項目:	佛沙窗保護欄	日期:	21/07/2023

<input checked="" type="checkbox"/> 原合約工程包	<input type="checkbox"/> 原合約工程加 / 減賬 QT-	<input type="checkbox"/> 新工程報價 QT-
--	--	------------------------------------

信件批核號碼/圖紙參考編號:	批核模具圖紙編號:
客戶指示附件:	管理內部批簽署:

<input type="checkbox"/> 初步鋁料 B.M.	<input type="checkbox"/> 加工拆圖, 然後生產	<input type="checkbox"/> 尺寸表
<input type="checkbox"/> 正式鋁料 B.M.	<input type="checkbox"/> 技術上資料 / 指示	<input type="checkbox"/> 報價
<input type="checkbox"/> 配件 B.M.	<input type="checkbox"/> 樣辦或貨品說明書	<input type="checkbox"/> 分判合約
<input type="checkbox"/> 其他:		

內容: 佛沙窗保護欄, 請按圖加工

完成上列要求日期: 28/07/2023

國內

<input type="checkbox"/> 生產技術總監	<input type="checkbox"/> 連附件	<input type="checkbox"/> 技術部	<input type="checkbox"/> 連附件	<input type="checkbox"/> 生產部	<input type="checkbox"/> 連附件
<input type="checkbox"/> 採購部	<input type="checkbox"/> 連附件	<input checked="" type="checkbox"/> 生產統籌部	<input checked="" type="checkbox"/> 連附件	<input type="checkbox"/> 報關組	<input type="checkbox"/> 連附件
<input type="checkbox"/> 質檢部	<input type="checkbox"/> 連附件	<input type="checkbox"/> 會計部	<input type="checkbox"/> 連附件	<input type="checkbox"/> 機械設計部	<input type="checkbox"/> 連附件
<input type="checkbox"/> 香港辦	<input type="checkbox"/> 連附件	<input type="checkbox"/> 其他:			

香港

<input type="checkbox"/> 行政部	<input type="checkbox"/> 連附件	<input type="checkbox"/> 會計部	<input type="checkbox"/> 連附件	<input type="checkbox"/> 統籌部	<input type="checkbox"/> 連附件	<input type="checkbox"/> 工程部	<input type="checkbox"/> 連附件
<input type="checkbox"/> 採購部	<input type="checkbox"/> 連附件	<input type="checkbox"/> QS部	<input type="checkbox"/> 連附件	<input checked="" type="checkbox"/> 地盤管理	<input checked="" type="checkbox"/> 連附件	<input type="checkbox"/> 維修部	<input type="checkbox"/> 連附件

*發件人簽署: Jingo	*組別成員批核簽署:
傳遞編號:	項目經理簽署:

全數共 500 套

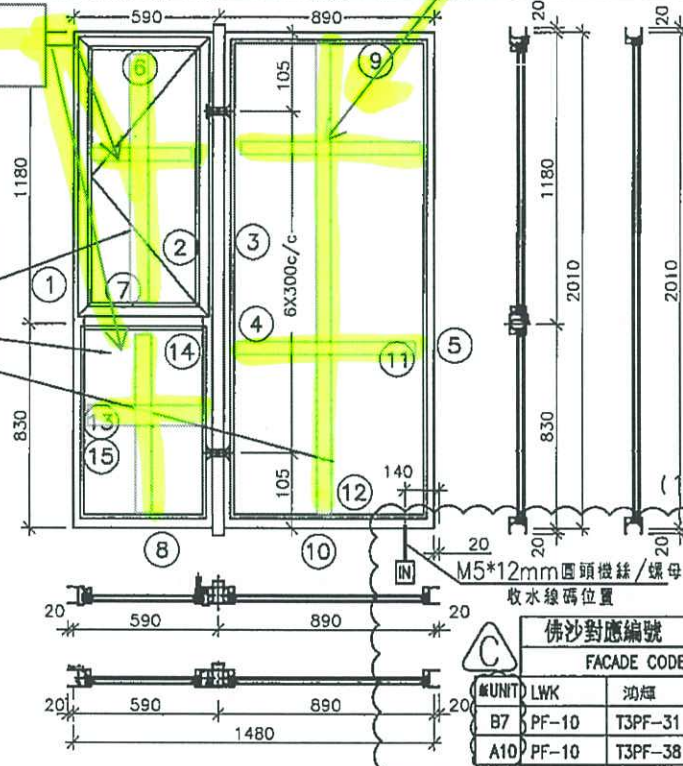
EG-DWG1

100 套

美特鋁質有限公司 MIDI Aluminium Fabricator Ltd.		工程號 J856 地盤 天水圍天榮站	拆圖 邱常海 復核 謝永林	2021.12.13 2022.01.08
名稱 70佛沙窗	顏色 中灰色 (UCT542919XL-3)	批准		

生窗連梗窗  
合200套(各)

安全柵格編號：  
856-SG-F2  
856-SG-F7  
856-SG-F9(1)



依據3986G版修改窗號已改變，  
原有左生窗為正常編號  
右生窗為正常編號+R  
如AW03R，原為左窗，現改為AW03

- 注：
- (1) 玻璃線橫磁企。
  - (2) 生窗底料需開長方形去水孔
  - (3) 窗玉搭位7mm
  - (4) 滴水線比窗玉每頭長1mm。
  - (5) S.H窗需裝窗拍1隻/玉，框上裝1支
  - (6) SH窗需裝2相扣碼。
  - (7) 3號料 頂留30mm，底留30mm
  - (8) SH窗用立與配件，鎖3點
  - (9) 梗邊企，梗夾企，頂底需把放玻璃線凸出點避位掉，配合橫料組裝。
  - (10) 中企夾通 (95) 頂底需避位25x20mm
  - (11) 安裝安全柵格，詳情安全柵格節點

M5\*12mm 圓頭螺絲/螺母  
收水線碼位置

佛沙對應編號			
FACADE CODE			
(#)UNIT	LWK	鴻輝	UNIT
B7	PF-10	T3PF-31	B7
A10	PF-10	T3PF-38	A9

依據EI5122A-修改水線碼編號

依據EI-5983修改樓層數量

序號	料號	名稱	出荷	長度 (mm)	支幅	加工說明	加工細則						
1	X86003	70生邊企		2050.0	1	X86003-S2L	頂留 ①②④⑤	20	mm				
2	X86007	70生夾企		2050.0	1	X86007-S2L	底留 ①②④⑤	20	mm				
3	X86008	中企夾通(95)	避位	2070.0	1	X86008-F01	企料底部開避位		mm				
4	X86006	70梗夾企		2050.0	1	X86006-F02	底橫料防水巴網去		mm				
5	X86005	70梗邊企		2050.0	1	X86005-F02R	水線孔在企料	頂		底			
6	X86014	70生頂橫	避位	534.0	1	X86014-S1L	安裝扣碼				NBSF(窗框)/NBSS(窗卡)		
7	X86015	70上作下梗中橫	避位	524.0	1	X86015-S1L	多點鎖芯型號:				平收單向傳動器(立興)		
8	X86016	70梗底橫	避位	524.0	1	X86016-S1	手柄型號:				MLDFOB-18 手柄(立興)		
9	X86016	70梗頂橫	避位	824.0	1	X86016-F02	限位排型號:				HHMS 不銹鋼扇撐(立興)		
10	X86016	70梗底橫	避位	824.0	1	X86016-F02aL	T窗最大的開度:						
11	X86018	梗窗玻璃線企	直口	1959.0	2	直口開料	窗玉搭位數:			7mm			
12	X86018	梗窗玻璃線橫	直口	780.0	2	直口開料							
13	X86018	梗窗玻璃線企	直口	783.5	2	直口開料							
14	X86018	梗窗玻璃線橫	直口	422.0	2	直口開料	窗款	寬度	高度	雙/單	掃長		
15	X86019	反拍線	避位	783.5	2	X86019-S2(L/R)	70SHL窗	532.0	1146.5	1	16"		
16		反拍線擋膠鋁角	直口	783.5	2	XXL-S2(L/R)							
							大圖版次	EI3986G版	本圖版	A版	B版	C版	
							日期	22.05.31	22.09.23	22.04.08			
							序號	窗號	寬度 (W)	高度 (H)	位置	樓層	樓層
							1	AW-03	1480	2010	T3-B7	37	3/F-45/F
							2	AW-03	1480	2010	T3-A9	37	3/F-45/F
窗玉用料													
序號	料號	名稱	出荷	長度(mm)	支幅	加工說明							
1	X86004	窗玉企	45°斜口	1146.5	2	X86004-SHL1-1/2							
2	X86004	窗玉橫	45°斜口	532.0	2	X86004-SHL1-T1/2							
3	X86109	水玻璃線企/手柄	直口/避位	1071.0	1	X86109-S1L	總數	74					
4	X86109	窗玉玻璃線企	直口	1071.0	1	直口開料							
5	X86109	窗玉玻璃線橫	直口	420.0	2	直口開料	圖號	AW-03(1)					



美特鋁質有限公司  
MIDI Aluminium Fabricator Ltd.

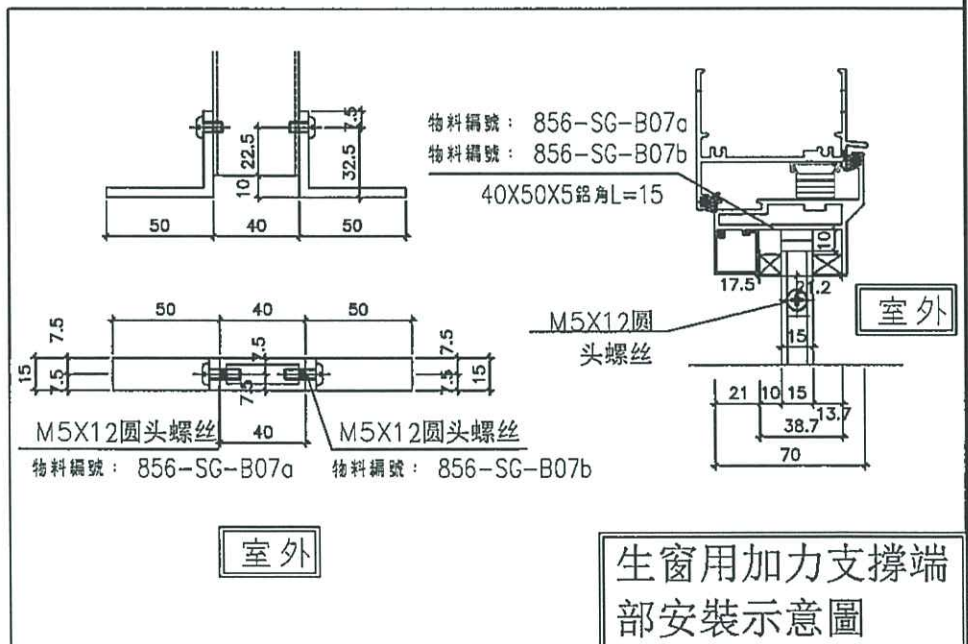
圖樣見前頁

工程號 J856 地盤 天水圍天榮站

序號	窗号	位置	幅数	樓層
1	AW-03	T3-A2	37	3/F-45/F
2	AW-03	T3-A5	37	3/F-45/F
3	AW-03	T3-A7	37	3/F-45/F
4	AW-03	T3-B7	37	3/F-45/F
5	AW-03	T3-A9	37	3/F-45/F
6	AW-03R	T3-B6	37	3/F-45/F
7	AW-03R	T3-A11	37	3/F-45/F
8	AW-03R	T3-A13	37	3/F-45/F
9	AW-03R	T3-A15	36	5/F-45/F
合計:			332	C



依據EI-5983修改樓層數量



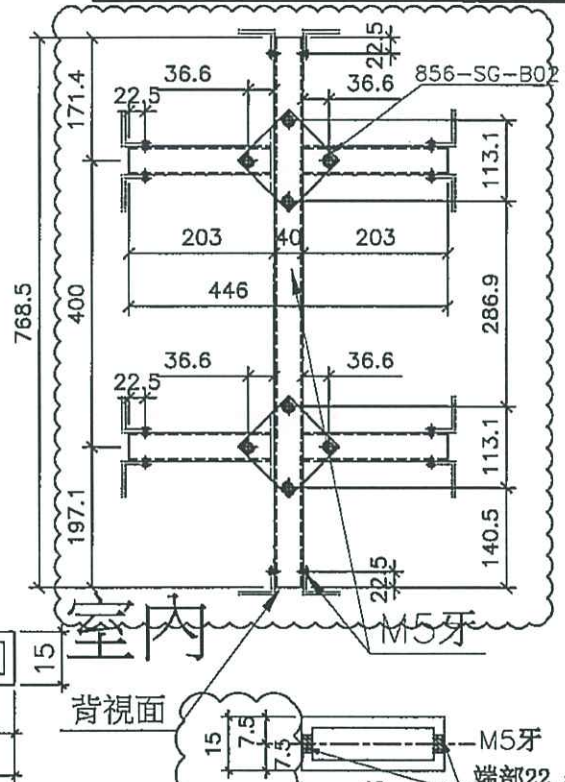
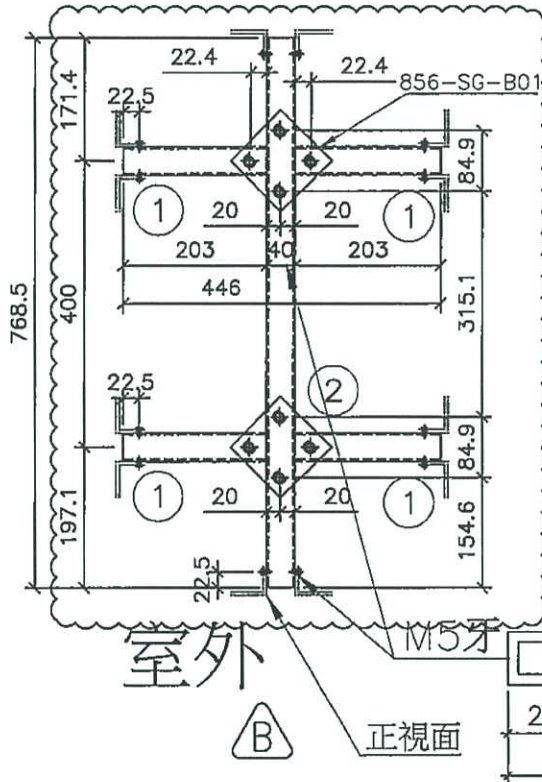
名稱	70生窗欄格BM表	制圖	邱常海	2021.12.13	修改	A	B	C
材料	15X40X1.8鋁通	復核	謝永林	2022.01.08	日期	22.01.20	22.06.24	23.04.08
顏色	MILL	批准			圖號	856-SG-F2(1)		

 <b>美特鋁質有限公司</b> MIDI Aluminium Fabricator Ltd.			序號	名稱	長度(mm)	支/幅	
工程號	J856	地盤	天水圍天榮站	1	25X40X2.5柵格	203.0	4
				2	25X40X2.5柵格	768.5	1

590X830分格梗窗  
(446X768.5柵格) **B**

依據EI4770A修改

支撐架/各端廠裝40x50x5鋁角L=15  
 物料編號: 856-SG-B08a  
 物料編號: 856-SG-B08b



序號	窗号	位置	幅数	樓層
1	AW-03	T3-A2	37	3/F-45/F
2	AW-03	T3-A5	37	3/F-45/F
3	AW-03	T3-A7	37	3/F-45/F
4	AW-03	T3-B7	37	3/F-45/F
5	AW-03	T3-A9	37	3/F-45/F
6	AW-03R	T3-B6	37	3/F-45/F
7	AW-03R	T3-A11	37	3/F-45/F
8	AW-03R	T3-A13	37	3/F-45/F
9	AW-03R	T3-A15	36	5/F-45/F
		合計:	332	<b>C</b>

**C** 依據EI-5983修改樓層數量

名稱	70梗窗柵格	制圖	邱常海	2021.12.13	修改	A	B	C
材料	15X40X1.8鋁通	復核	謝永林	2022.01.08	日期	22.01.20	22.06.24	23.04.08
顏色	MILL	批准			圖號	856-SG-F7		

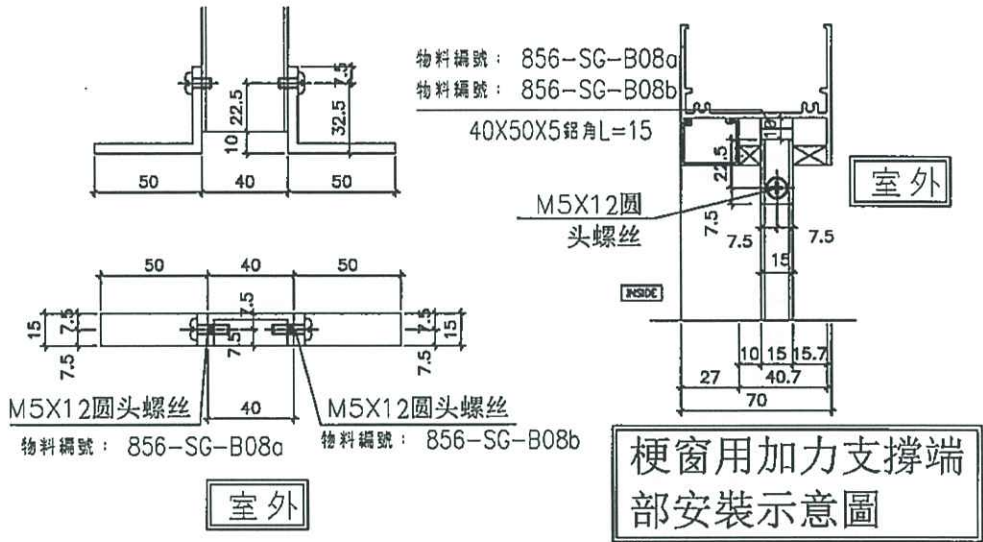


美特鋁質有限公司  
MIDI Aluminium Fabricator Ltd.

圖樣見前頁

(890/690)x2010分格梗窗  
(804/604)x1944柵格

工程號 J856 地盤 天水圍天榮站



⚠ 依據EI-5983修改樓層數量

⚠

序號	窗号	X	L	位置	幅数	樓層	分格尺寸	支架編號
1	AW-03	382	804	T3-A2	37	3/F-45/F	890X2010	856-SG-F9(1)
2	AW-03	382	804	T3-A5	37	3/F-45/F	890X2010	856-SG-F9(1)
3	AW-03	382	804	T3-A7	37	3/F-45/F	890X2010	856-SG-F9(1)
4	AW-03	382	804	T3-B7	37	3/F-45/F	890X2010	856-SG-F9(1)
5	AW-03	382	804	T3-A9	37	3/F-45/F	890X2010	856-SG-F9(1)
6	AW-03R	382	804	T3-B6	37	3/F-45/F	890X2010	856-SG-F9(1)
7	AW-03R	382	804	T3-A11	37	3/F-45/F	890X2010	856-SG-F9(1)
8	AW-03R	382	804	T3-A13	37	3/F-45/F	890X2010	856-SG-F9(1)
9	AW-03R	382	804	T3-A15	36	5/F-45/F	890X2010	856-SG-F9(1)
10	AW-04	282	604	T3-B11	37	3/F-45/F	690X2010	856-SG-F9(2)
11	AW-04	282	604	T3-A3	37	3/F-45/F	690X2010	856-SG-F9(2)
12	AW-04	282	604	T3-A6	37	3/F-45/F	690X2010	856-SG-F9(2)
13	AW-04	282	604	T3-A10	37	3/F-45/F	690X2010	856-SG-F9(2)
14	AW-04	282	604	T3-B5	37	3/F-45/F	690X2010	856-SG-F9(2)
15	AW-04	282	604	T3-A8	0	3/F-45/F	690X2010	856-SG-F9(2)
16	AW-04	282	604	T3-A12	37	3/F-45/F	690X2010	856-SG-F9(2)
17	AW-04	282	604	T3-B9	37	3/F-45/F	690X2010	856-SG-F9(2)
				總數	591			
名稱	70梗窗柵格BM表	制圖	邱常海	2021.12.13	修改	A	B	C
材料	15X40X1.8鋁通	復核	謝永林	2022.01.08	日期	22.01.20	22.06.24	23.04.09
顏色	MILL	批准			圖號	856-SG-F9(1)		