



工程指示 / 要求簡箋 ENGINEER INSTRUCTIONS(E.I.)

工程指示編號:	EI- 6528	修改版本:	-
	HK- 1640.		
工程編號:	J 856	工程名稱:	天榮站
收件人:	生統/梅; 謝永林1	發件人:	Johnny
工程項目:	CW/ 外牆掛碼. 修補方案件 (急)	日期:	20/07/2023

<input checked="" type="checkbox"/> 原合約工程包	<input type="checkbox"/> 原合約工程加 / 減脹 QT-	<input type="checkbox"/> 新工程報價 QT-
--	--	------------------------------------

信件批核號碼/圖紙參考編號:	批核模具圖紙編號:
客戶指示附件:	管理內部批簽署:

<input type="checkbox"/> 初步鋁料 B.M.	<input checked="" type="checkbox"/> 加工拆圖, 然後生產	<input type="checkbox"/> 尺寸表
<input type="checkbox"/> 正式鋁料 B.M.	<input type="checkbox"/> 技術上資料/指示	<input checked="" type="checkbox"/> 報價
<input type="checkbox"/> 配件 B.M.	<input type="checkbox"/> 樣辦或貨品說明書	<input type="checkbox"/> 分判合約
<input checked="" type="checkbox"/> 其他:		

內容: T2 BK-P04A- 6 件; BK-P04- 12 件;BK-P05 -12 件;BK-P06- 4 件; T3 P01(AA) -22 件; P02(AA) -6 件; P04(AA) -7 件; P05(AA) -3 件; P06(AA) -2 件; P07(AA) -2 件;
完成上列要求日期: 25/07/2023

國內

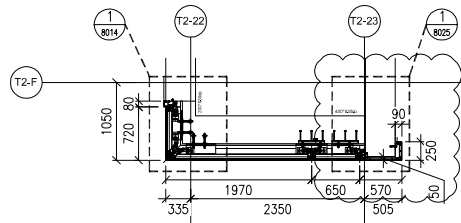
<input checked="" type="checkbox"/> 生產技術總監	<input checked="" type="checkbox"/> 連附件	<input type="checkbox"/> 技術部	<input type="checkbox"/> 連附件	<input type="checkbox"/> 生產部	<input type="checkbox"/> 連附件
<input type="checkbox"/> 採購部	<input type="checkbox"/> 連附件	<input type="checkbox"/> 生產統籌部	<input type="checkbox"/> 連附件	<input type="checkbox"/> 報關組	<input type="checkbox"/> 連附件
<input type="checkbox"/> 質檢部	<input type="checkbox"/> 連附件	<input type="checkbox"/> 會計部	<input type="checkbox"/> 連附件	<input type="checkbox"/> 機械設計部	<input type="checkbox"/> 連附件
<input type="checkbox"/> 香港辦	<input type="checkbox"/> 連附件	<input type="checkbox"/> 其他:			

香港

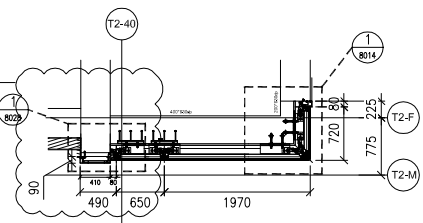
<input type="checkbox"/> 行政部	<input type="checkbox"/> 連附件	<input type="checkbox"/> 會計部	<input type="checkbox"/> 連附件	<input type="checkbox"/> 統籌部	<input type="checkbox"/> 連附件	<input type="checkbox"/> 工程部	<input type="checkbox"/> 連附件
<input type="checkbox"/> 採購部	<input type="checkbox"/> 連附件	<input type="checkbox"/> QS部	<input type="checkbox"/> 連附件	<input type="checkbox"/> 地盤管理	<input type="checkbox"/> 連附件	<input type="checkbox"/> 維修部	<input type="checkbox"/> 連附件

*發件人簽署: Johnny	*組別成員批核簽署:
傳遞編號:	項目經理簽署:

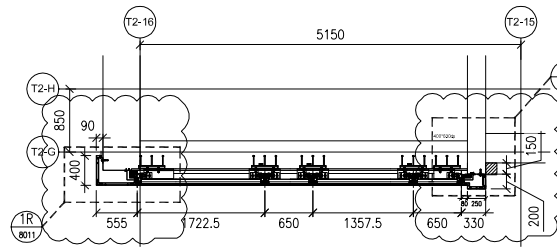
T2/ 地盤用



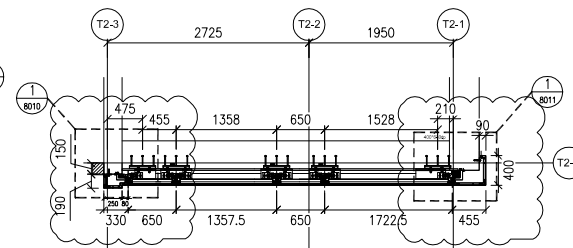
1 PART PLAN FOR CURTAIN WALL
5002 "TCW-PE201-1" (GLASS SPANDREL)



6 PART PLAN FOR CURTAIN WALL
5002 "TCW-PE201-2" (GLASS SPANDREL)



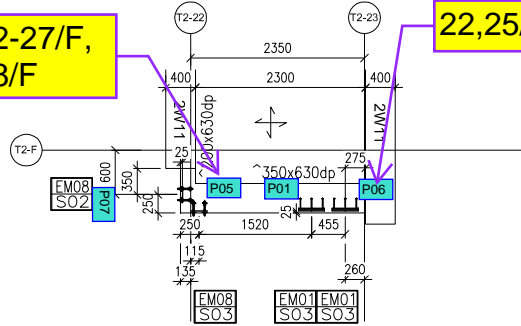
11 PART PLAN FOR CURTAIN WALL
5002 "TCW-PE202-1" (GLASS SPANDREL)



16 PART PLAN FOR CURTAIN WALL
5002 "TCW-PE202-2" (GLASS SPANDREL)

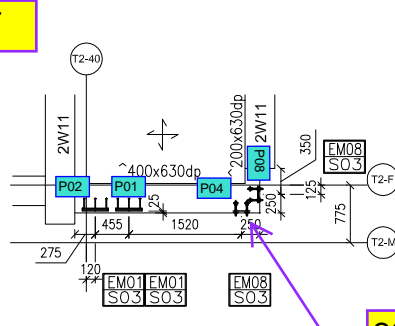
22-27/F,
38/F

22,25/F



3 CAST-IN EMBED LAYOUT PLAN
5002 "TCW-PE201-1" (TOP FIXING)

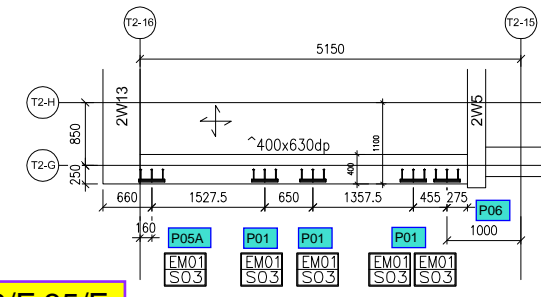
B8



8 CAST-IN EMBED LAYOUT PLAN
5002 "TCW-PE201-2" (TOP FIXING)

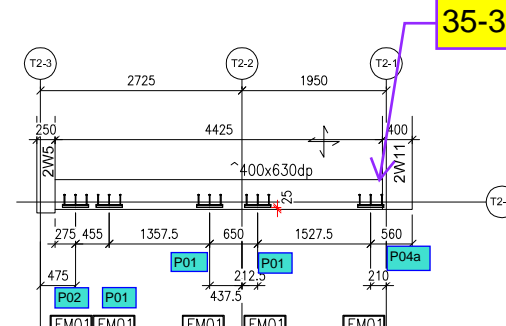
A8

20-23/F, 35/F,
36/F



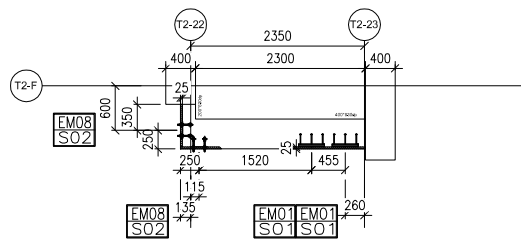
13 CAST-IN EMBED LAYOUT PLAN
5002 "TCW-PE202-1" (TOP FIXING)

A1

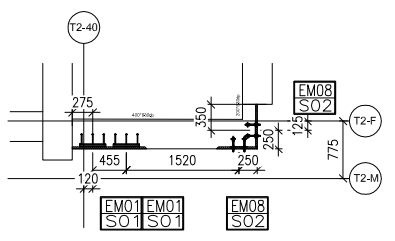


18 CAST-IN EMBED LAYOUT PLAN
5002 "TCW-PE202-2" (TOP FIXING)

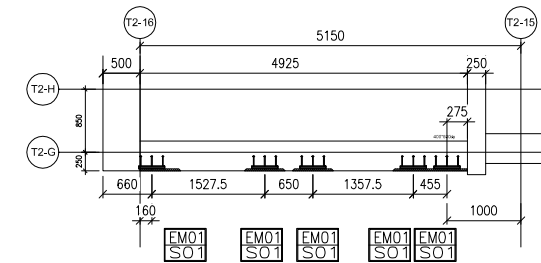
B1



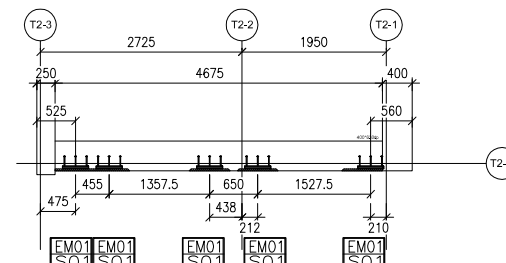
4 CAST-IN EMBED LAYOUT PLAN
5002 "TCW-PE201-1" (TYPICAL FIXING)



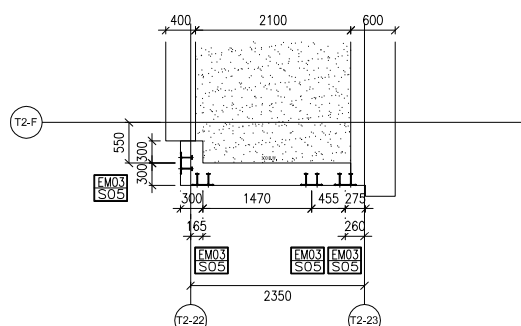
9 CAST-IN EMBED LAYOUT PLAN
5002 "TCW-PE201-2" (TYPICAL FIXING)



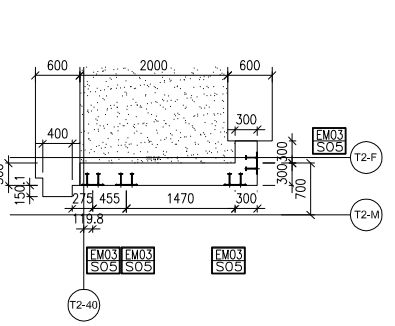
14 CAST-IN EMBED LAYOUT PLAN
5002 "TCW-PE202-1" (TYPICAL FIXING)



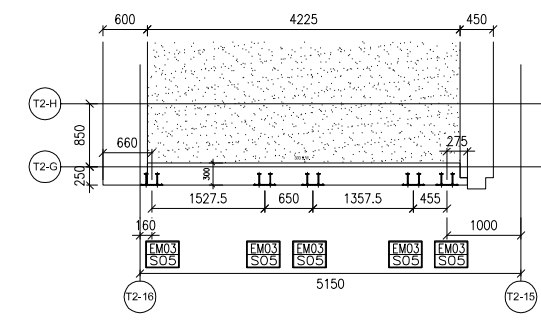
19 CAST-IN EMBED LAYOUT PLAN
5002 "TCW-PE202-2" (TYPICAL FIXING)



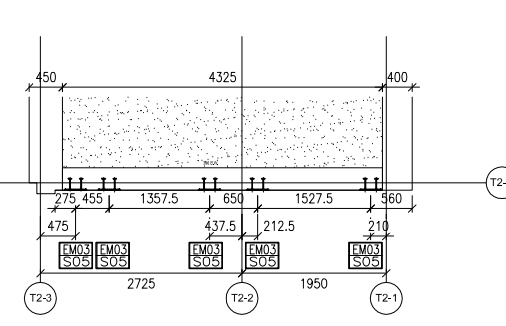
5 CAST-IN EMBED LAYOUT PLAN
5002 "TCW-PE201-1" (STARTER)



10 CAST-IN EMBED LAYOUT PLAN
5002 "TCW-PE201-2" (STARTER)



15 CAST-IN EMBED LAYOUT PLAN
5002 "TCW-PE202-1" (STARTER)



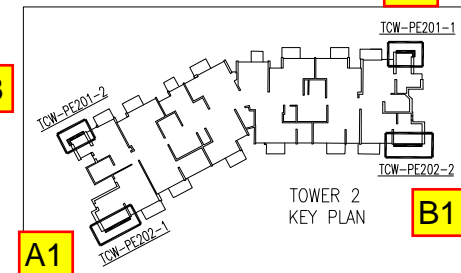
20 CAST-IN EMBED LAYOUT PLAN
5002 "TCW-PE202-2" (STARTER)

A8

A1

B8

B1



B.D. REF :

CLIENT :
 SUN HUNG KAI REAL ESTATE AGENCY LTD.
 42/F SUN HUNG KAI CENTRE, WANCHAI, HONGKONG

ARCHITECT :
 IWK&partners architects

MAIN CONTRACTOR :
 怡輝建築有限公司
 Yee Fai Building Contractors Ltd.

STRUCTURAL ENGINEER :
 ARUP

FAÇADE CONSULTANT:
 ALPHA CONSULTING LIMITED
 Steel Structure & Façade Specialist

NOTE :
 1. ALL DIMENSIONS ARE IN mm.
 2. ALL ELEVATIONS ARE VIEWED FROM OUTSIDE.
 3. ALL DIMENSIONS TO BE VERIFIED ON SITE BEFORE FABRICATION.

LEGEND :
 X1 --- DETAIL MARK NO.
 X001 --- REFER SHEET NO.
 1. F.F.L. --- FINISHED FLOOR LEVEL
 2. S.F.L. --- STRUCTURAL FLOOR LEVEL
 3. (R) --- REVERSED DETAIL

NO.	DATE	REVISED	BY
D	03-MAY-2023	5TH SUBMISSION	CF
C	21-FEB-2023	4TH SUBMISSION	CF
B	13-JAN-2023	3TH SUBMISSION	CF
A	22-DEC-2022	2ND SUBMISSION	CF

JOB NO. : J-856

PROJECT : PROPOSED DEVELOPMENT ABOVE LIGHT RAIL TIN WING STOP, TSWTL NO.23, AREA 33, TIN SHUI WAI, N.T.


TITLE : PART PLAN FOR CURTAIN WALL @ TOWER 2 (TYPICAL)

DATE : 31-OCT-22 SCALE : 1:10

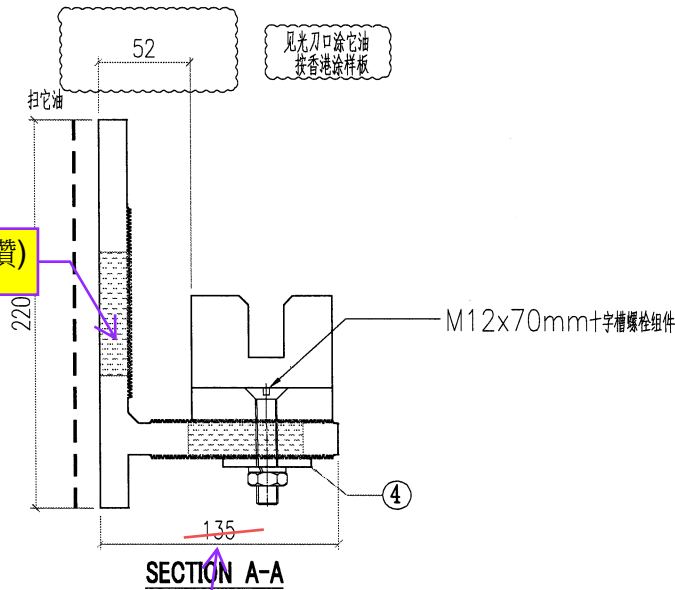
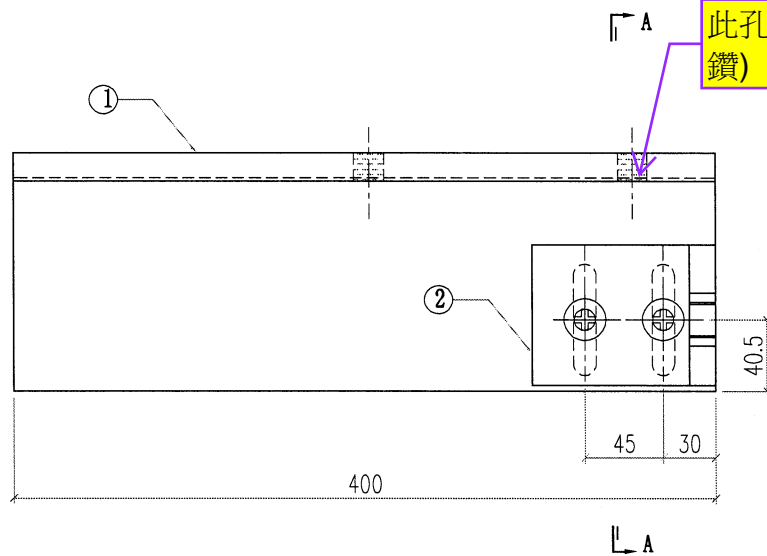
DRAWN BY : C.F CHECKED BY :

美特鋁質有限公司
 MIDI ALUMINIUM FABRICATOR LTD.
 Units 6-8, Sunray Industrial Centre, 1/F
 610 Cha Kwo Ling Road, Kowloon
 Tel:23489211-4 Fax:(852)27727666

DWG NO. : J856-SD-CW-5002 REV. : D

 美特鋁質有限公司 MIDI Aluminium Fabricator Ltd.		工程號 J856 地盘 天榮站	類別 制圖 李傳鵬	物料號 M1 2022-11-25	M1 圖號 BK-P04A
修改日期	採用工廠 材料颜色 -	地盤 ✓ 图纸名 铝料组装图纸	復核 練松文 批准 林仁安	2022-11-27 2022-11-28	數量 - 單件重量 (KG)
		材料 X86368			


T2/ B1 (右)
2 件 + 4 件



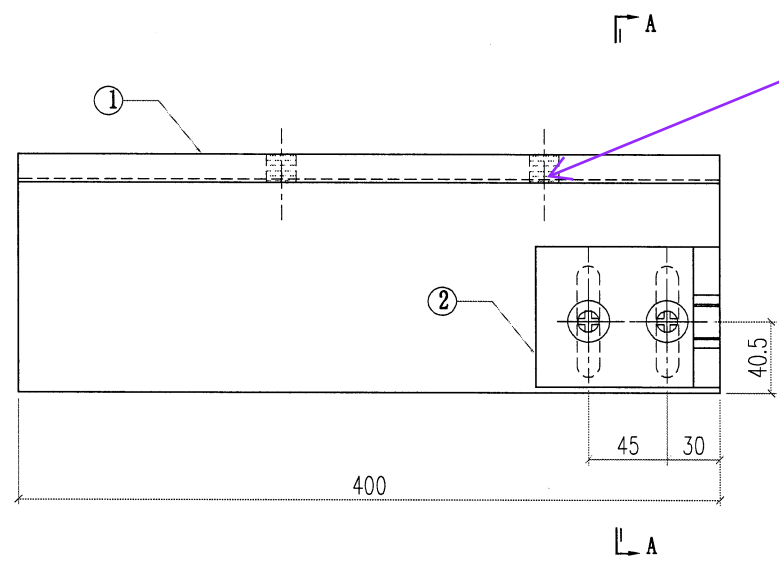
110

4	AW01-002	AW01	120	1
3				
2	AB02-002	AB02	80	1
1	X86368-004A	X86368	400	1
序号	加工图编号	材料名称	长度	支/幅

右边位

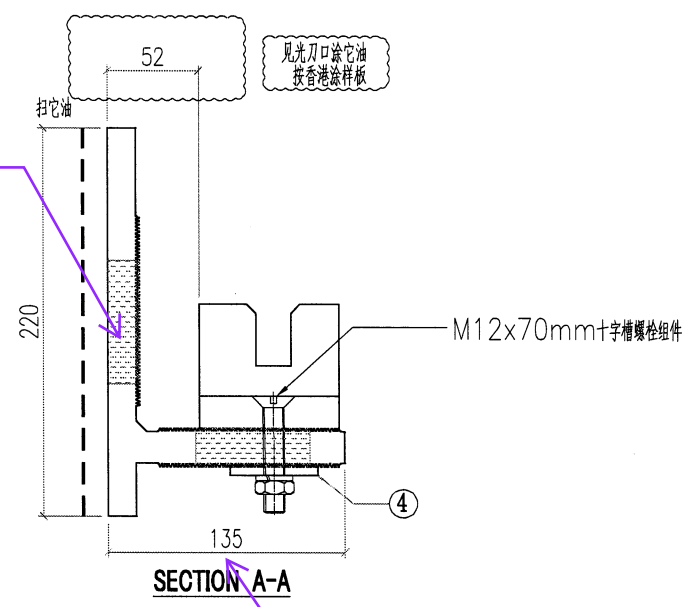
 美特鋁質有限公司 MIDI Aluminium Fabricator Ltd.		工程號 J856 地盘 天榮站 图纸名 铝料组装图纸 材料 X86368	類別 制圖 李傳鵬 2022-11-25 復核 練松文 2022-11-27 批准 林仁安 2022-11-28	物料號 M1 圖號 BK-P04 數量 - 單件重量 (KG)
修改日期 採用工廠 材料颜色 -	地盤 ✓			

T2/ A8 (右轉角)
6件 +6 件 =12件



此孔不配鵝蛋孔 (現場鑽)

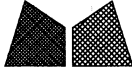
此孔不配鵝蛋孔 (現場鑽)



110

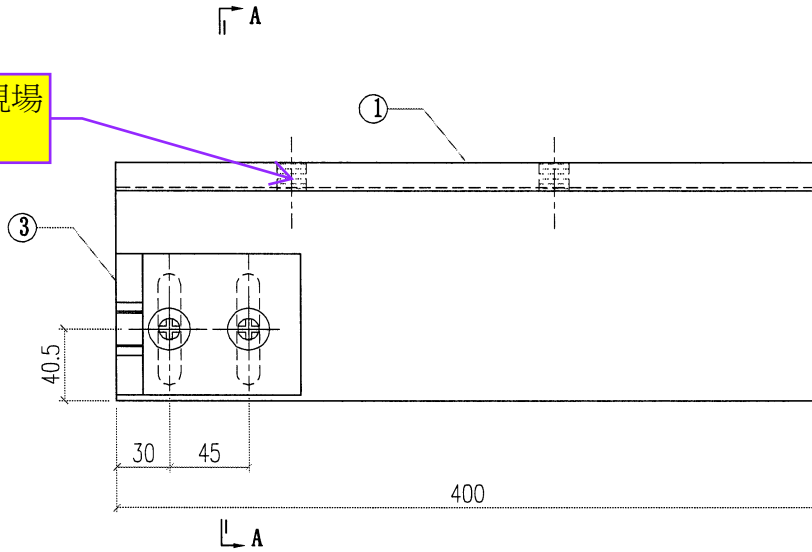
4	AW01-002	AW01	120	1
3				
2	AB02-002	AB02	80	1
1	X86368-004	X86368	400	1
序号	加工图编号	材料名称	长度	支/幅

右轉角位

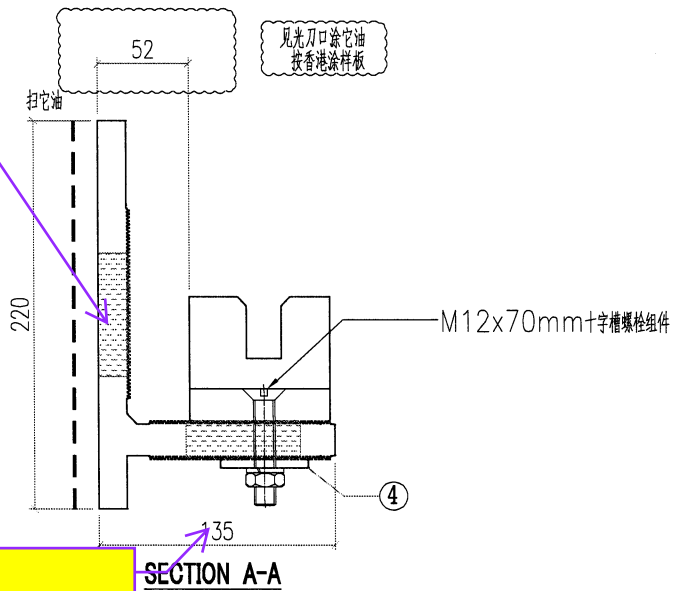
 美特鋁質有限公司 MIDI Aluminium Fabricator Ltd.		工程號 J856 地盘 天榮站	類別 制圖 李傳鵬 2022-11-25	物料號 M1 圖號 BK-P05
修改日期	採用工廠 材料颜色 -	图纸名 铝料组装图纸 材料 X86368	復核 練松文 2022-11-27 批准 林仁安 2022-11-28	數量 - 單件重量 (KG)

T2/ B8 (左轉角)
6件 +6 件 =12件

此孔不配鵝蛋孔 (現場鑽)



此孔不配鵝蛋孔 (現場鑽)

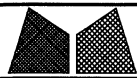


110

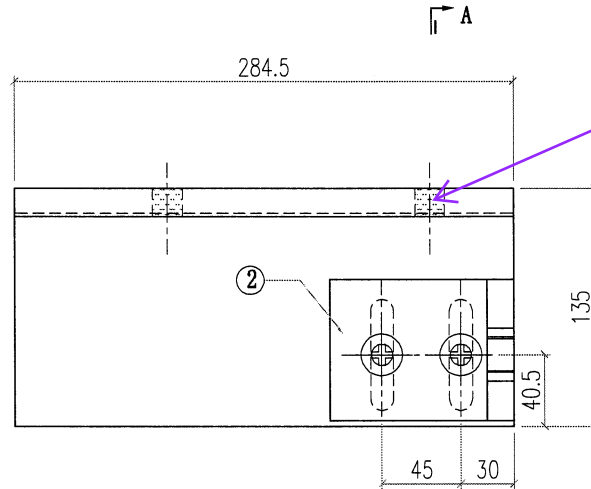
SECTION A-A

4	AW01-002	AW01	120	1
3	AB02-001	AB02	80	1
2				
1	X86368-005	X86368	400	1
序号	加工图编号	材料名称	长度	支/幅

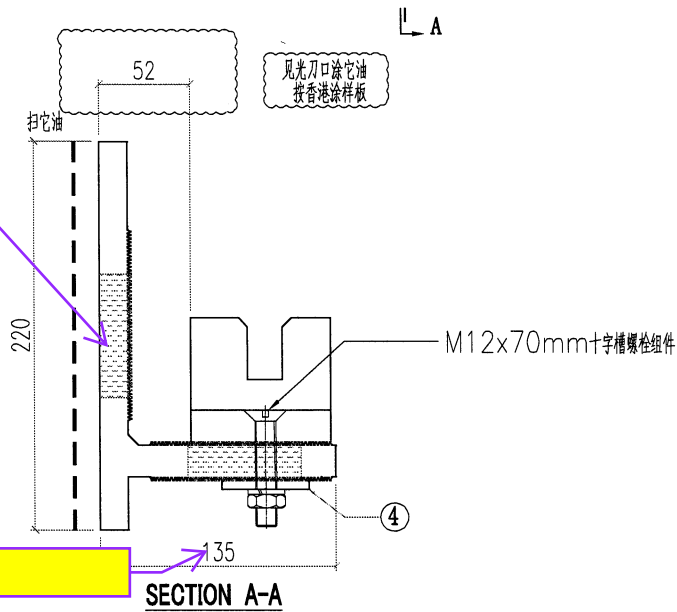
左轉角位

 美特鋁質有限公司 MIDI Aluminium Fabricator Ltd.				工程號 J856	類別	物料號 M1	
				地盘 天榮站	制圖 李傳鵬	2022-11-25	圖號 BK-P06
修改日期		採用工廠	地盘 ✓	图纸名 铝料组装图纸	復核 練松文	2022-11-27	數量 -
		材料颜色 -		材料 X86368	批准 林仁安	2022-11-28	單件重量 (KG)

T2/ B8 (右邊)
2件 + 2件 = 4件



此孔不配鵝蛋孔 (現場鑽)

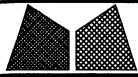


此孔不配鵝蛋孔 (現場鑽)

110

右边位

4	AW01-002	AW01	120	1
3				
2	AB02-002	AB02	80	1
1	X86368-006	X86368	284.5	1
序号	加工图编号	材料名称	长度	支/幅



美特鋁質有限公司
MIDI Aluminium Fabricator Ltd.

工程號 J856

類別

物料號

M1

地盘 天榮站

制圖 李傳鵬

2022-11-25

圖號

X86368-004A

修改
日期

採用工廠

地盤 ✓

图纸名 欄料加工图

復核 練松文

2022-11-27

數量

-

材料颜色 -

材料 X86368

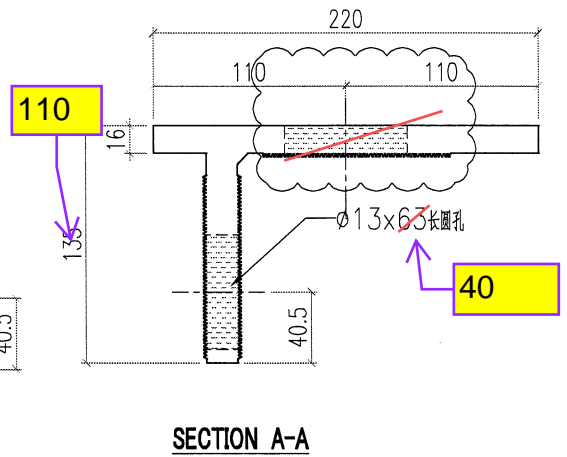
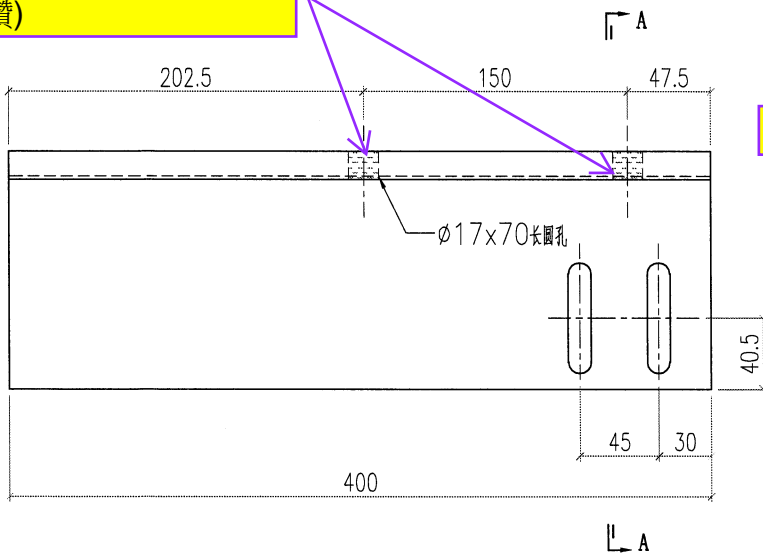
批准 林仁安

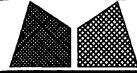
2022-11-28

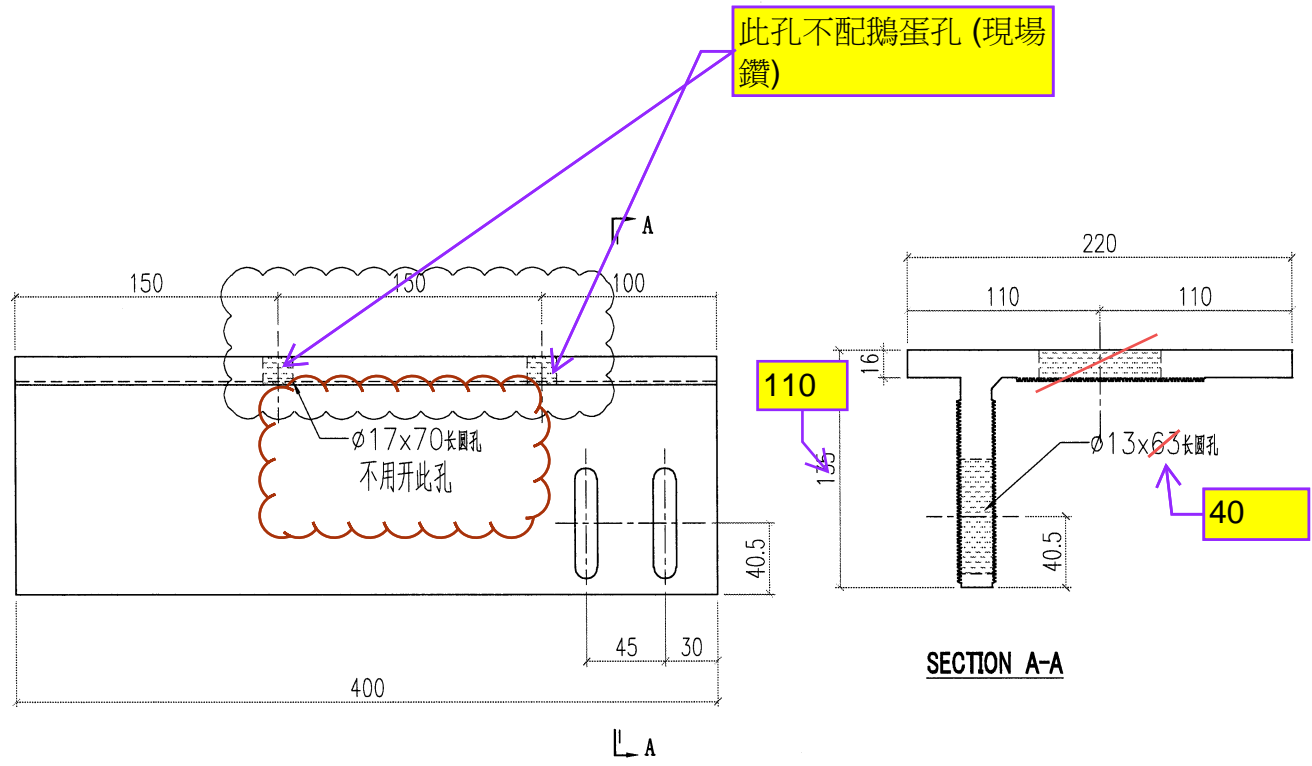
單件重量

(KG)

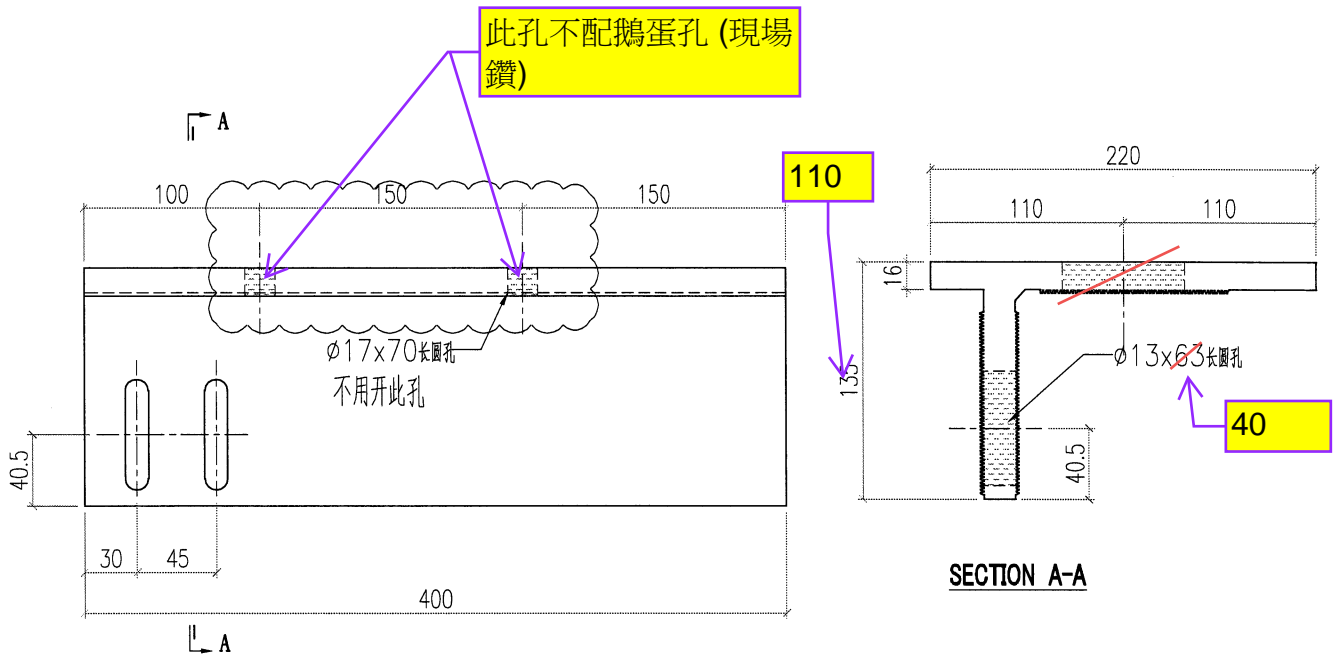
此孔不配鵝蛋孔 (現場鑽)




 美特鋁質有限公司 MIDI Aluminium Fabricator Ltd.				工程號 J856	類別	物料號 M1		
修改日期		採用工廠	地盤 ✓	地盘 天榮站	制圖 李傳鵬	2022-11-25	圖號 X86368-004	
		材料颜色 -		图纸名 铝料加工图	復核 練松文	2022-11-27	數量 -	
				材料 X86368	批准 林仁安	2022-11-28	單件重量 (KG)	

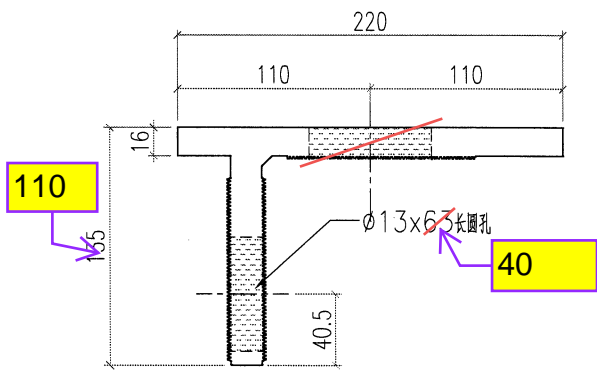
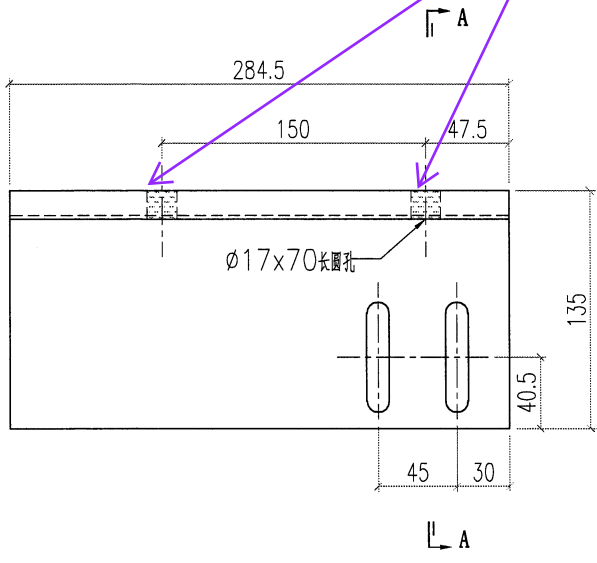


 美特鋁質有限公司 MIDI Aluminium Fabricator Ltd.				工程號 J856 地盘 天榮站	類別 制圖 李傳鵬 2022-11-25 復核 練松文 2022-11-27 批准 林仁安 2022-11-28	物料號 M1 圖號 X86368-005 數量 - 單件重量 (KG)
修改 日期	採用工廠 材料颜色 -	地盤 ✓	图纸名稱 鋁料加工圖 材料 X86368			

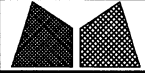


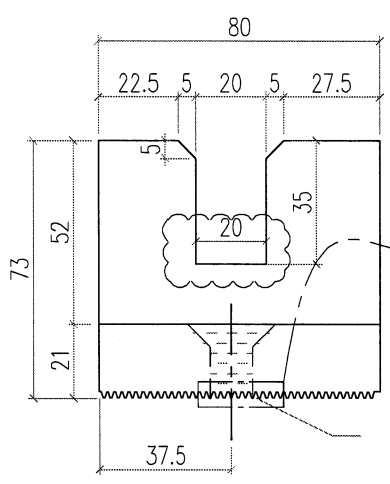
 美特鋁質有限公司 MIDI Aluminium Fabricator Ltd.				工程號 J856		類別		物料號 M1	
修改日期				地盘 天榮站		制圖 李傳鵬 2022-11-25		圖號 X86368-006	
採用工廠				地盤 ✓		復核 練松文 2022-11-27		數量 -	
材料颜色 -				图纸名稱 粗料加工圖		批准 林仁安 2022-11-28		單件重量 (KG)	
				材料 X86368					

此孔不配鵝蛋孔 (現場鑽)

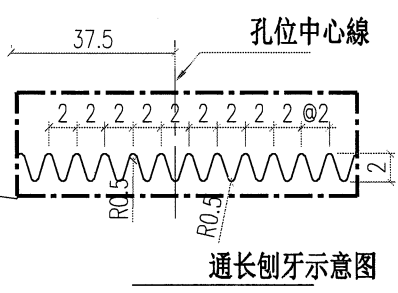


SECTION A-A

 美特鋁質有限公司 MIDI Aluminium Fabricator Ltd.		工程號 J856 地盘 天榮站	類別 制圖 李傳鵬 復核 練松文 批准 林仁安	物料號 M1 2022-11-25 2022-11-27 2022-11-28	圖號 AB02-001 數量 - 單件重量 (KG)
修改 A 日期 3.19	採用工廠 材料颜色 -	地盤 ✓ 圖紙名稱 鋁料加工圖 材料 AB02			

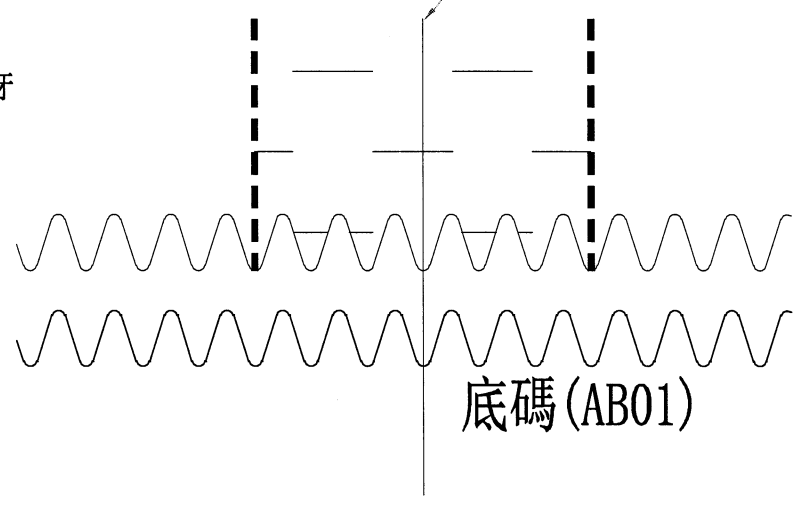
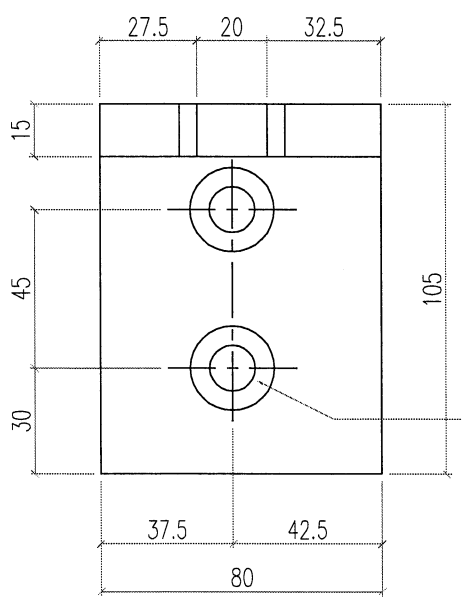


通长刨牙



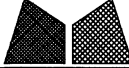
通长刨牙示意图

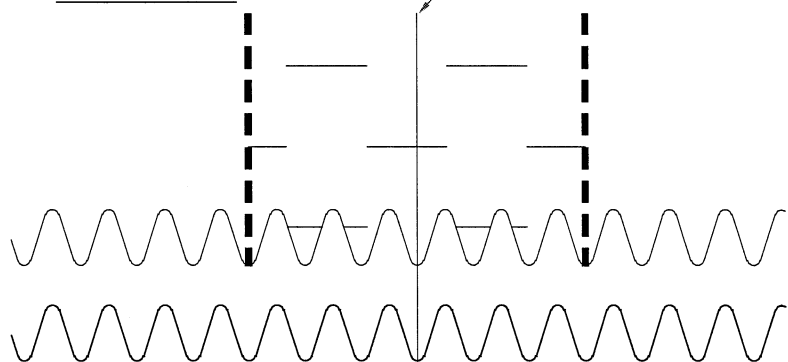
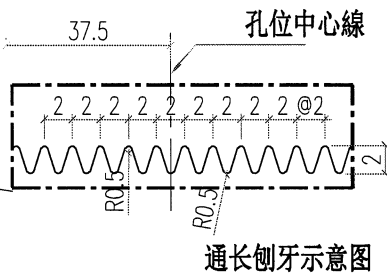
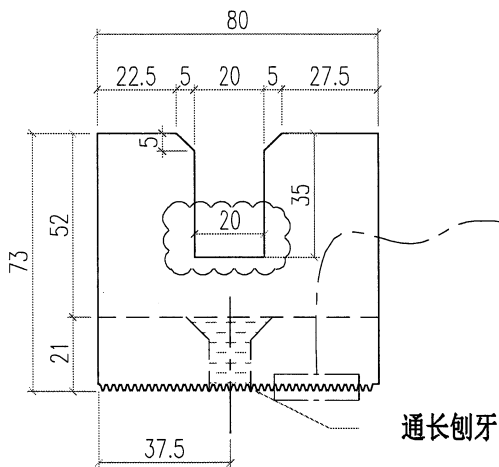
孔位中心線



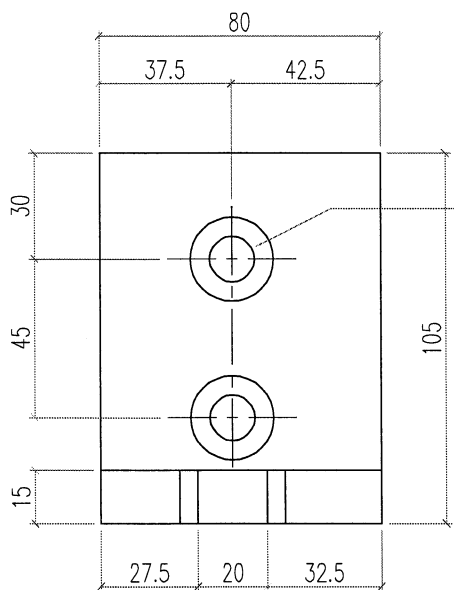
底碼(AB01)

M12十字头沉头机丝孔


 美特鋁質有限公司 MIDI Aluminium Fabricator Ltd.		工程號 J856 地盘 天榮站	類別 制圖 李傳鵬 復核 練松文 批准 林仁安	物料號 M1 圖號 AB02-002 數量 - 單件重量 (KG)
修改 A 日期 3.19	採用工廠 材料顏色 -	地盤 ✓ 圖紙名 鋁料加工圖 材料 AB02	日期 2022-11-25 日期 2022-11-27 日期 2022-11-28	圖號 AB02-002 數量 - 單件重量 (KG)

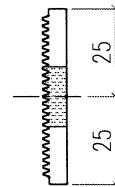
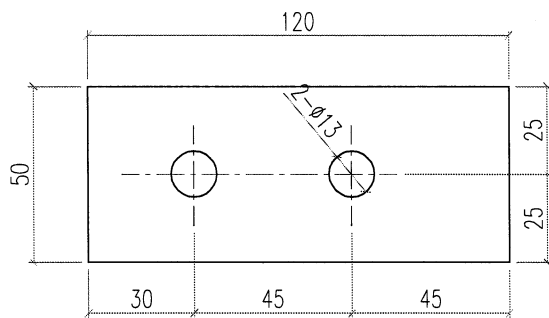


底碼 (AB01)



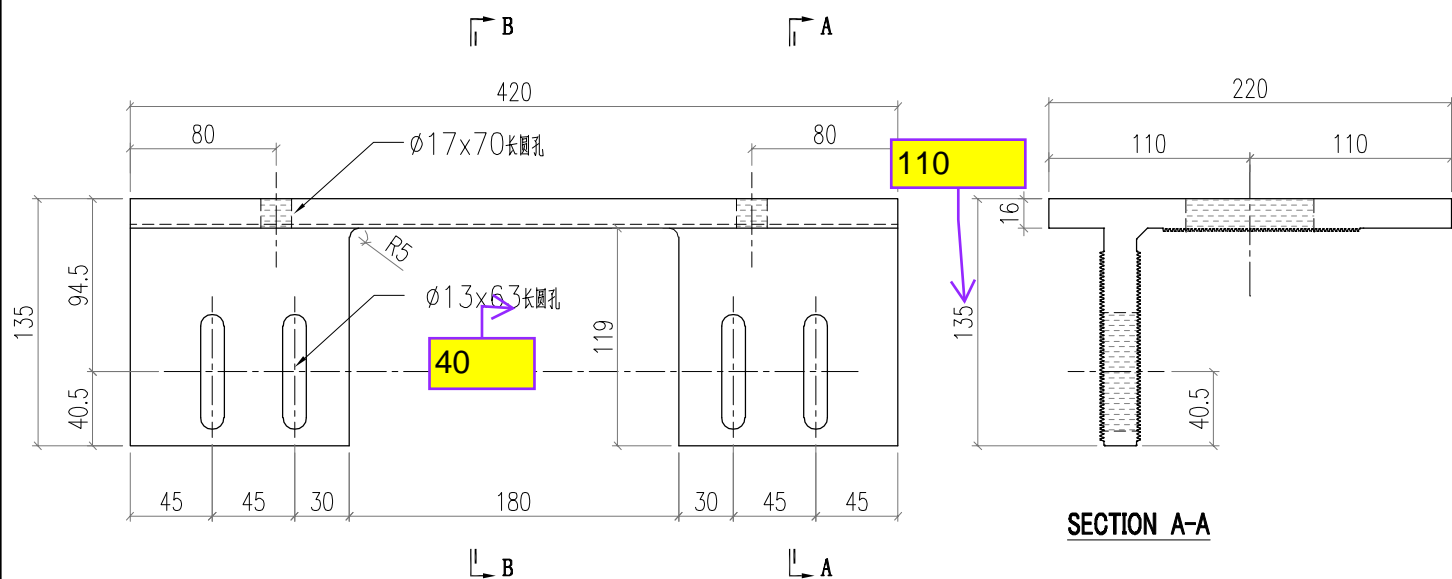
M12十字頭沉頭機絲孔

 美特鋁質有限公司 MIDI Aluminium Fabricator Ltd.				工程號 J856 地盘 天榮站		類別 制圖 李傳鵬 2022-11-25		物料號 M1 圖號 AW01-002	
修改日期		採用工廠 地盘 ✓		图纸名稱 鋁料加工圖		復核 練松文 2022-11-27		數量 -	
		材料顏色 -		材料 AW01		批准 林仁安 2022-11-28		單件重量 (KG)	

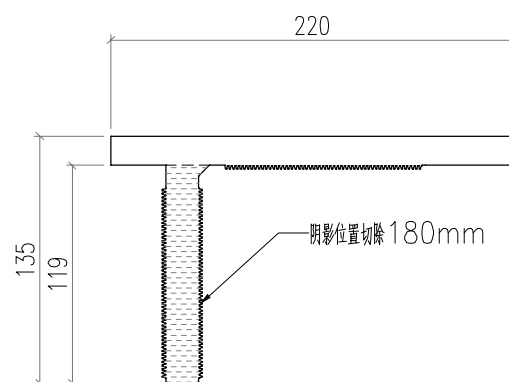


 美特鋁質有限公司 MIDI Aluminium Fabricator Ltd.				工程號 J856	類別 天榮站	物料號 M1		
修改 -	日期 -	採用工廠 地盤 ✓	材料顏色 -	图纸名称 铝料加工图	制圖 李傳鵬	2022-11-25	圖號 X86368-001	
				材料 X86368	復核 練松文	2022-11-27	數量 -	
					批准 林仁安	2022-11-28	單件重量 -	(KG)

P01/ (AA)
 數量: 22nos



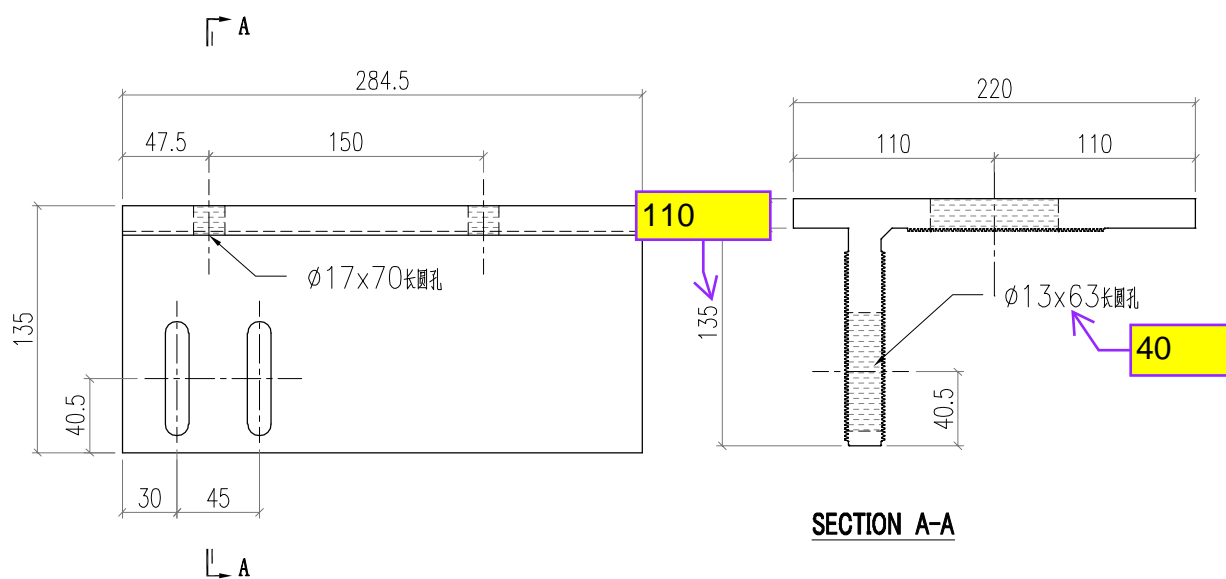
SECTION A-A



SECTION B-B

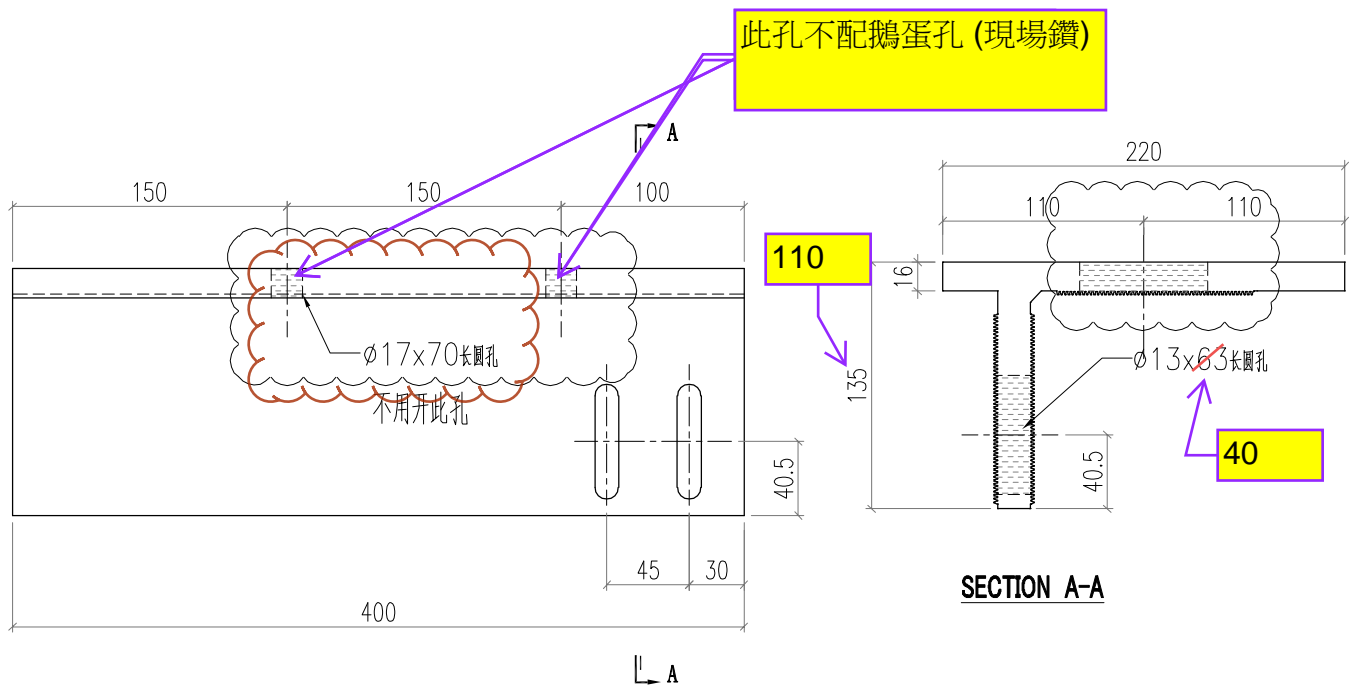
 美特鋁質有限公司 MIDI Aluminium Fabricator Ltd.				工程號	J856	類別		物料號	M1		
修改	-		採用工廠	地盤	天榮站	制圖	李傳鵬	2022-11-25	圖號	X86368-002	
日期	-		材料顏色	-	图纸名称	铝料加工图	復核	練松文	2022-11-27	數量	-
					材料	X86368	批准	林仁安	2022-11-28	單件重量	- (KG)

P02/ (AA)
數量: 6nos



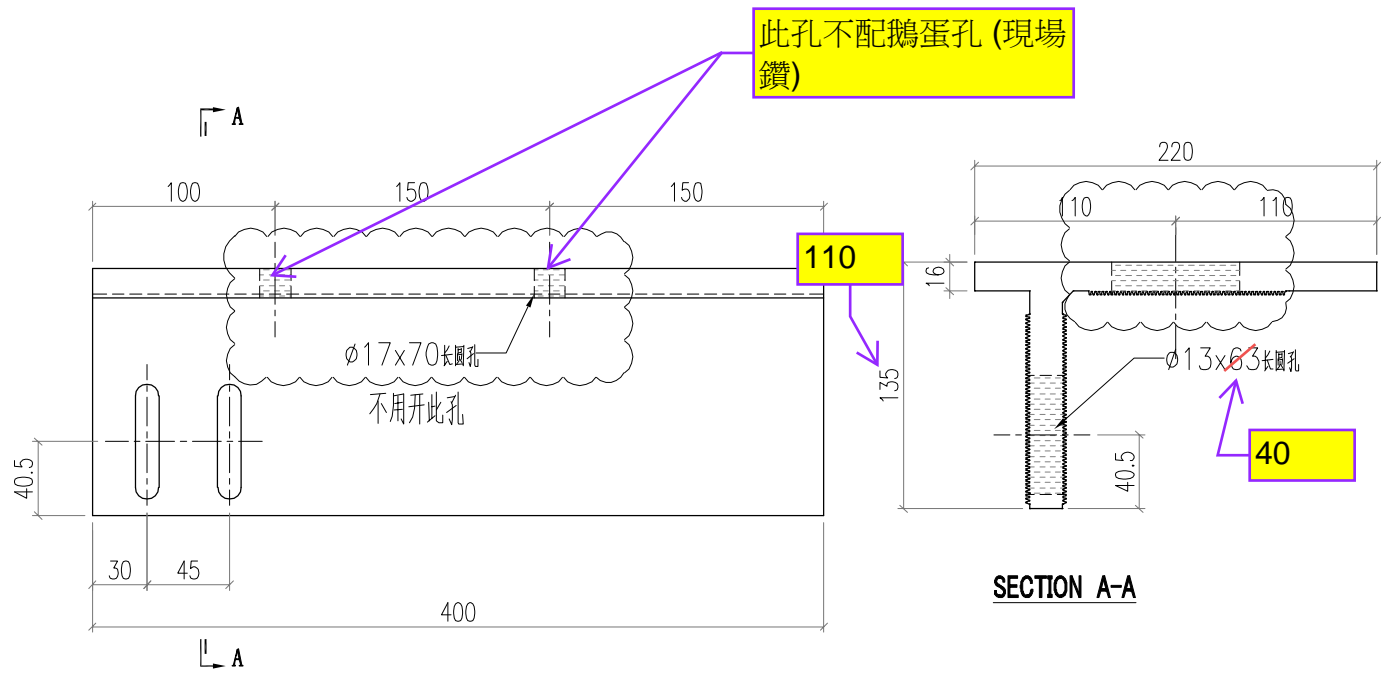
 美特鋁質有限公司 MIDI Aluminium Fabricator Ltd.				工程號 J856	類別	物料號 M1		
修改 -		採用工廠	地盤 ✓	地盤 天榮站	制圖 李傳鵬	2022-11-25	圖號 X86368-004	
日期 -		材料顏色 -		图纸名称 铝料加工图	復核 練松文	2022-11-27	數量 -	
				材料 X86368	批准 林仁安	2022-11-28	單件重量 -	(KG)

P04/ (AA)
數量: 7nos



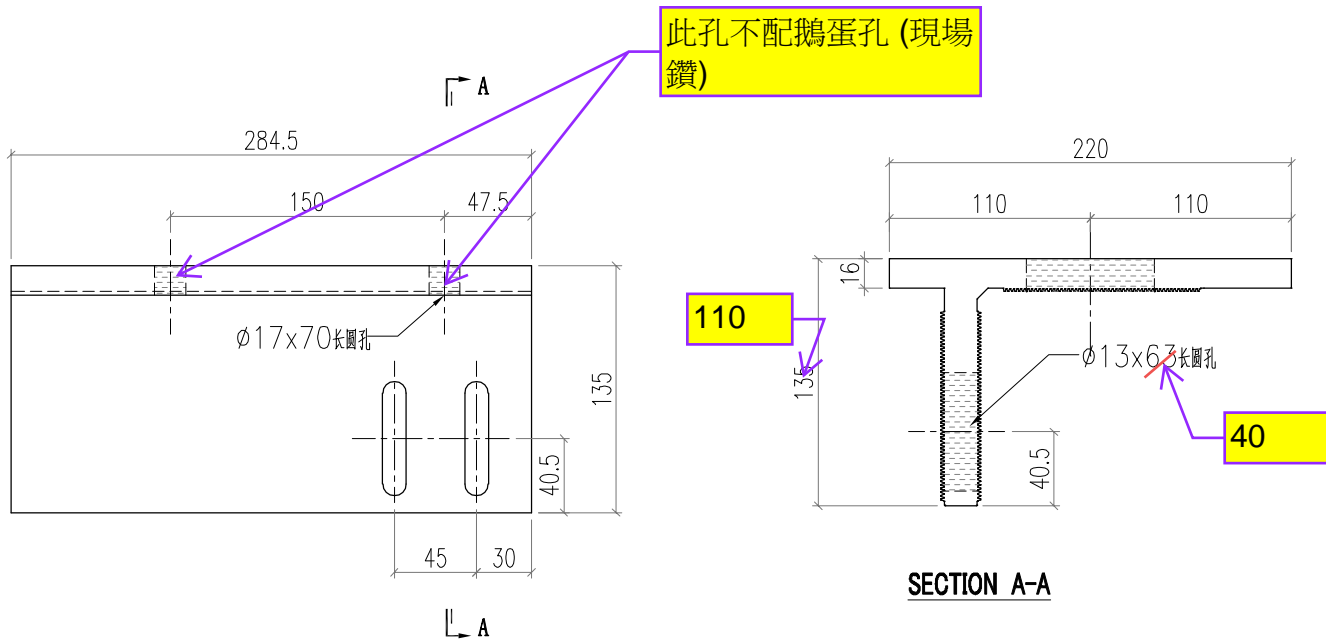
 美特鋁質有限公司 MIDI Aluminium Fabricator Ltd.				工程號 J856	類別 制圖	物料號 M1	圖號 X86368-005	
修改 日期	-	採用工廠 地盤	<input checked="" type="checkbox"/>	图纸名称 铝料加工图	復核 批准	2022-11-25 2022-11-27 2022-11-28	數量 單件重量	- - (KG)

P05/(AA)
數量: 3nos



 美特鋁質有限公司 MIDI Aluminium Fabricator Ltd.				工程號 J856	類別 制圖	物料號 M1		
				地盘 天榮站	李傳鵬 2022-11-25	圖號 X86368-006		
修改 -		採用工廠 <input type="checkbox"/>	地盘 <input checked="" type="checkbox"/>	图纸名称 铝料加工图	復核 練松文 2022-11-27	數量 -		
日期 -		材料颜色 -		材料 X86368	批准 林仁安 2022-11-28	單件重量 -	(KG)	

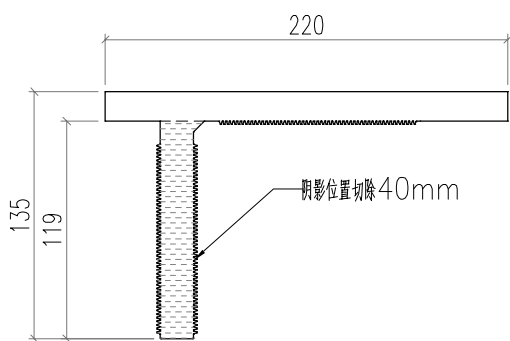
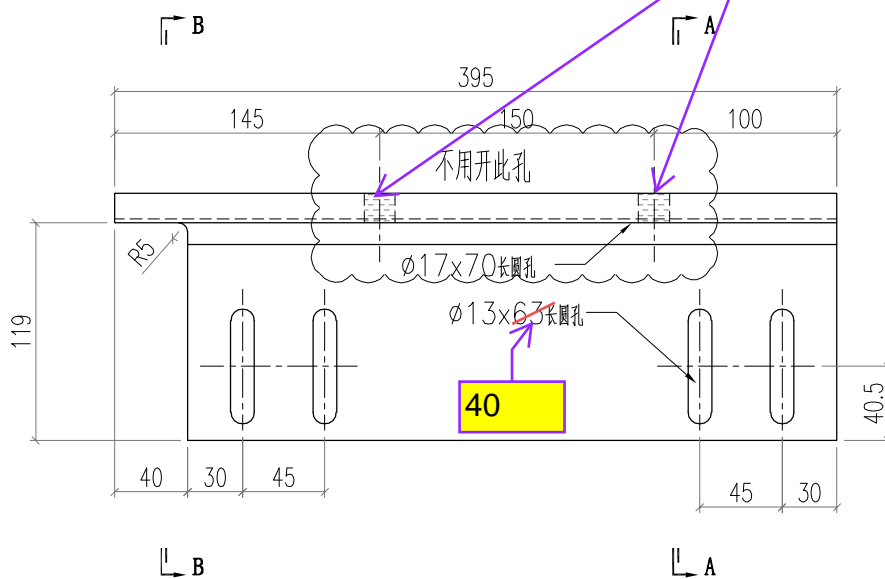
P06/ (AA)
 數量: 2nos



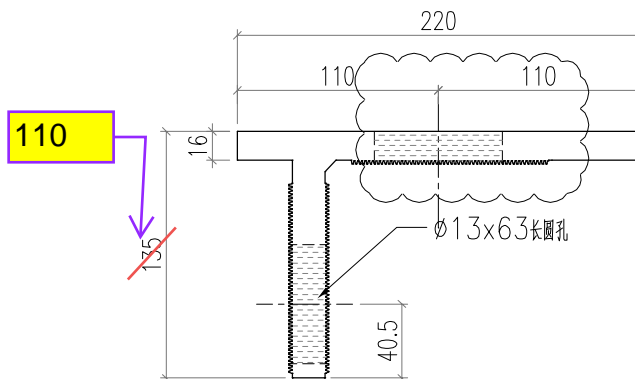
 美特鋁質有限公司 MIDI Aluminium Fabricator Ltd.			工程號 J856	類別 制圖	物料號 M1	
修改 -	採用工廠 <input type="checkbox"/>	地盤 <input checked="" type="checkbox"/>	地盤 天榮站	制圖 李傳鵬	2022-11-25	圖號 X86368-007
日期 -	材料顏色 -		图纸名称 铝料加工图	復核 練松文	2022-11-27	數量 -
			材料 X86368	批准 林仁安	2022-11-28	單件重量 - (KG)

P07/ (AA)
數量: 2nos

此孔不配鵝蛋孔 (現場鑽)



SECTION B-B



SECTION A-A