

"以此為準"



工程指示 / 要求簡箋 ENGINEER INSTRUCTIONS(E.I.)

工程指示編號:	EI- 6528	修改版本:	-
	HK- 1640.		
工程編號:	J 856	工程名稱:	天榮站
收件人:	生統/梅; 謝永林1	發件人:	Johnny
工程項目:	CW/ 外牆掛碼. 修補方案件 (急)	日期:	20/07/2023

<input checked="" type="checkbox"/> 原合約工程包	<input type="checkbox"/> 原合約工程加 / 減賬 QT-	<input type="checkbox"/> 新工程報價 QT-
--	--	------------------------------------

信件批核號碼/圖紙參考編號:	批核模具圖紙編號:
客戶指示附件:	管理內部批簽署:

<input type="checkbox"/> 初步鋁料 B.M.	<input checked="" type="checkbox"/> 加工拆圖, 然後生產	<input type="checkbox"/> 尺寸表
<input type="checkbox"/> 正式鋁料 B.M.	<input type="checkbox"/> 技術上資料/指示	<input checked="" type="checkbox"/> 報價
<input type="checkbox"/> 配件 B.M.	<input type="checkbox"/> 樣辦或貨品說明書	<input type="checkbox"/> 分判合約
<input checked="" type="checkbox"/> 其他:		

內容: T2
BK-P04A- 6 件; BK-P04- 12 件;BK-P05 -12 件;BK-P06- 4 件;

T3
P01(AA) -22 件; P02(AA) -6 件; P04(AA) -7 件; P05(AA) -3 件; P06(AA) -2 件; P07(AA) -2 件;

完成上列要求日期: 25/07/2023

國內

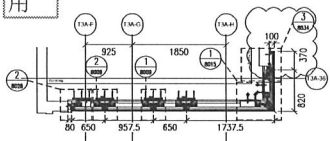
<input checked="" type="checkbox"/> 生產技術總監	<input checked="" type="checkbox"/> 連附件	<input type="checkbox"/> 技術部	<input type="checkbox"/> 連附件	<input type="checkbox"/> 生產部	<input type="checkbox"/> 連附件
<input type="checkbox"/> 採購部	<input type="checkbox"/> 連附件	<input type="checkbox"/> 生產統籌部	<input type="checkbox"/> 連附件	<input type="checkbox"/> 報關組	<input type="checkbox"/> 連附件
<input type="checkbox"/> 質檢部	<input type="checkbox"/> 連附件	<input type="checkbox"/> 會計部	<input type="checkbox"/> 連附件	<input type="checkbox"/> 機械設計部	<input type="checkbox"/> 連附件
<input type="checkbox"/> 香港辦	<input type="checkbox"/> 連附件	<input type="checkbox"/> 其他:			

香港

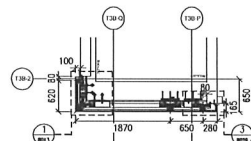
<input type="checkbox"/> 行政部	<input type="checkbox"/> 連附件	<input type="checkbox"/> 會計部	<input type="checkbox"/> 連附件	<input type="checkbox"/> 統籌部	<input type="checkbox"/> 連附件	<input type="checkbox"/> 工程部	<input type="checkbox"/> 連附件
<input type="checkbox"/> 採購部	<input type="checkbox"/> 連附件	<input type="checkbox"/> QS部	<input type="checkbox"/> 連附件	<input type="checkbox"/> 地盤管理	<input type="checkbox"/> 連附件	<input type="checkbox"/> 維修部	<input type="checkbox"/> 連附件

*發件人簽署: Johnny	*組別成員批核簽署:
傳遞編號:	項目經理簽署:

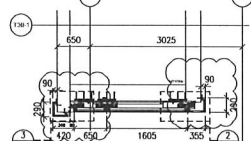
T3/
地盤
用



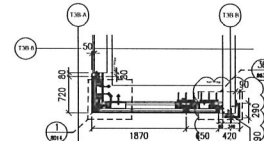
1 PART PLAN FOR CURTAIN WALL
TOW-PE301-1 (GLASS SPANDREL)



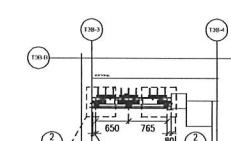
6 PART PLAN FOR CURTAIN WALL
TOW-PE301-2 (GLASS SPANDREL)



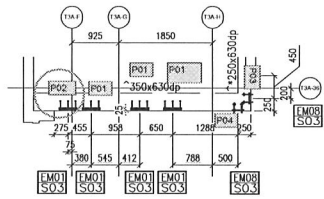
11 PART PLAN FOR CURTAIN WALL
TOW-PE302-2 (GLASS SPANDREL)



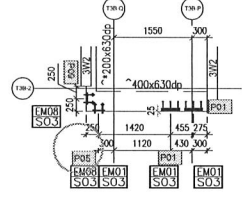
16 PART PLAN FOR CURTAIN WALL
TOW-PE302-2 (GLASS SPANDREL)



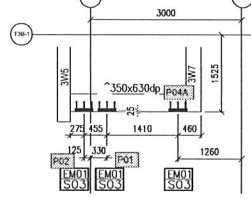
21 PART PLAN FOR CURTAIN WALL
TOW-PE303-1 (GLASS SPANDREL)



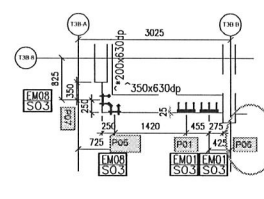
3 CAST-IN EMBED LAYOUT PLAN
TOW-PE301-1 (TOP FIXING)



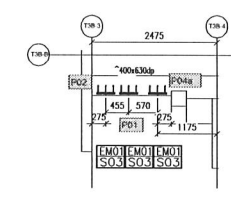
8 CAST-IN EMBED LAYOUT PLAN
TOW-PE301-2 (TOP FIXING)



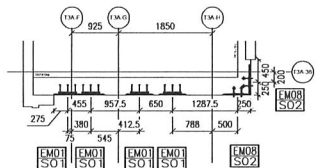
13 CAST-IN EMBED LAYOUT PLAN
TOW-PE302-1 (TOP FIXING)



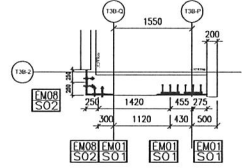
18 CAST-IN EMBED LAYOUT PLAN
TOW-PE302-2 (TOP FIXING)



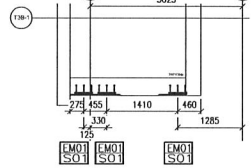
23 CAST-IN EMBED LAYOUT PLAN
TOW-PE303-1 (TOP FIXING)



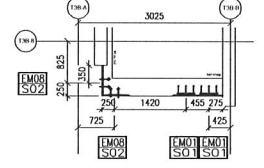
4 CAST-IN EMBED LAYOUT PLAN
TOW-PE301-1 (TYPICAL FIXING)



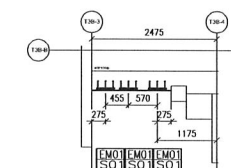
9 CAST-IN EMBED LAYOUT PLAN
TOW-PE301-2 (TYPICAL FIXING)



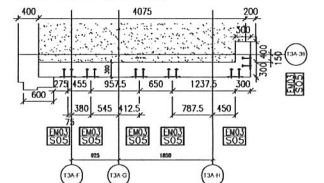
14 CAST-IN EMBED LAYOUT PLAN
TOW-PE302-1 (TYPICAL FIXING)



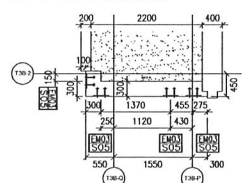
19 CAST-IN EMBED LAYOUT PLAN
TOW-PE302-2 (TYPICAL FIXING)



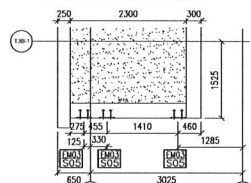
24 CAST-IN EMBED LAYOUT PLAN
TOW-PE303-1 (TYPICAL FIXING)



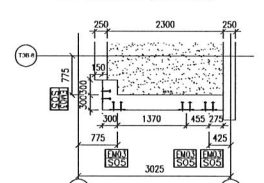
5 CAST-IN EMBED LAYOUT PLAN
TOW-PE301-1 (STARTER)



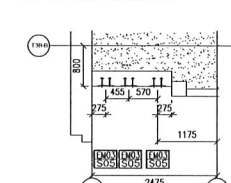
10 CAST-IN EMBED LAYOUT PLAN
TOW-PE301-2 (STARTER)



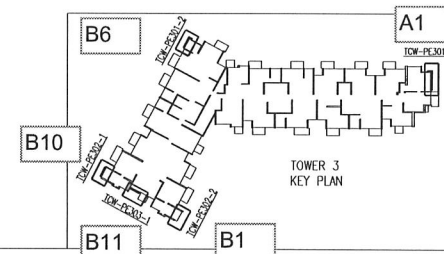
15 CAST-IN EMBED LAYOUT PLAN
TOW-PE302-1 (STARTER)



20 CAST-IN EMBED LAYOUT PLAN
TOW-PE302-2 (STARTER)



25 CAST-IN EMBED LAYOUT PLAN
TOW-PE303-1 (STARTER)



B.D. REF :

CLIENT :
SUN HUNG KAI
REAL ESTATE AGENCY LTD.
42/F SUN HUNG KAI CENTRE, WANCHAI, HONGKONG

ARCHITECT :
IWK&partners
architects

MAIN CONTRACTOR :
Yee Fai Building Contractors Ltd.

STRUCTURAL ENGINEER :
ARUP

FAÇADE CONSULTANT :
ALPHA CONSULTING LIMITED
Steel Structure & Façade Specialist

NOTE :
1. ALL DIMENSIONS ARE IN mm.
2. ALL ELEVATIONS ARE VIEWED FROM OUTSIDE.
3. ALL DIMENSIONS TO BE VERIFIED ON SITE BEFORE FABRICATION.

LEGEND :
X1 — DETAIL MARK NO.
5003 — REFER SHEET NO.
1. F.F.L. — FINISHED FLOOR LEVEL
2. S.F.L. — STRUCTURAL FLOOR LEVEL
3. (Z) — REVERSED DETAIL

NO.	DATE	REVISION	BY
D	03-MAY-2023	5TH SUBMISSION	CF
C	21-FEB-2023	4TH SUBMISSION	CF
B	13-JAN-2023	3RD SUBMISSION	CF
A	22-DEC-2022	2ND SUBMISSION	CF

JOB NO. : J-856
PROJECT : PROPOSED DEVELOPMENT ABOVE LIGHT RAIL TIN WING STOP, ISWTL NO.23, AREA 33, TIN SHUI WAI, N.T.

TITLE : PART PLAN FOR CURTAIN WALL
● TOWER 3 (TYPICAL)

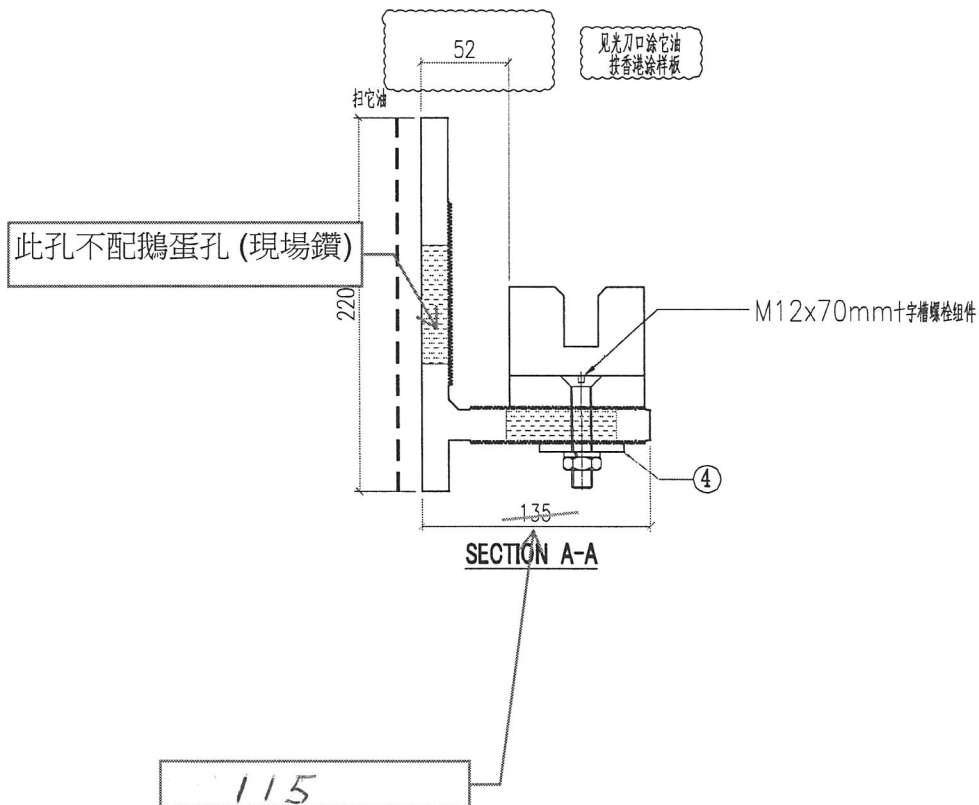
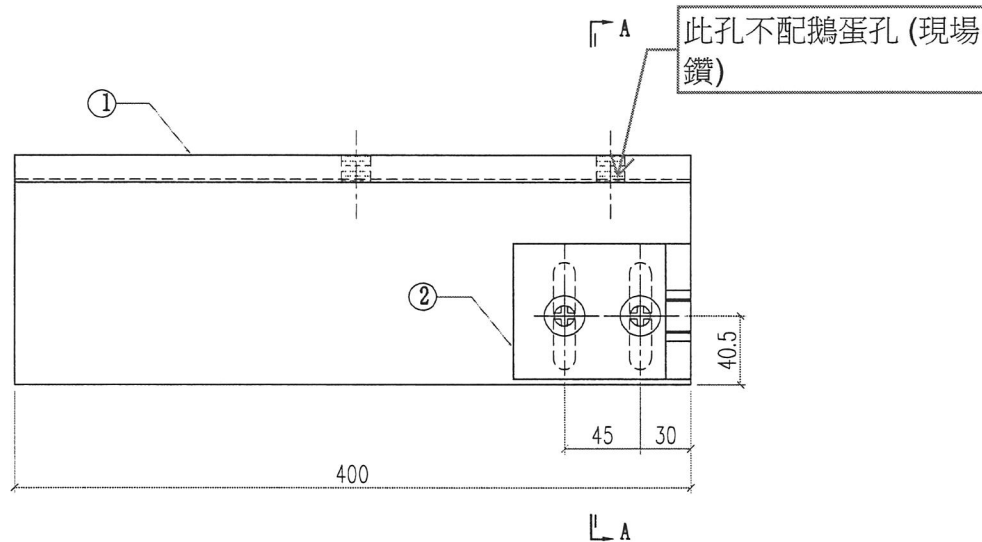
DATE : 31-OCT-22 SCALE : 1:100
DRAWN BY : C.F. CHECKED BY :

美特鋁質有限公司
MIDI ALUMINIUM FABRICATOR LTD.
Units 6-8, Sorey Industrial Centre, 1/F
610 Che Kwo Ling Road, Kowloon
Tel: 23489211-4 Fax: (852) 2727666

DWG NO. : J856-SD-CW-5003 REV. : D


 美特鋁質有限公司 MIDI Aluminium Fabricator Ltd.		工程號 J856 地盘 天榮站	類別 制圖 李傳鵬 2022-11-25	物料號 M1 圖號 BK-P04A
修改 日期	採用工廠 材料颜色 -	地盘 ✓ 圖紙名稱 鋁料組裝圖紙 材料 X86368	復核 練松文 2022-11-27 批准 林仁安 2022-11-28	數量 - 單件重量 (KG)

T2/ B1 (右)
2 件 + 4 件

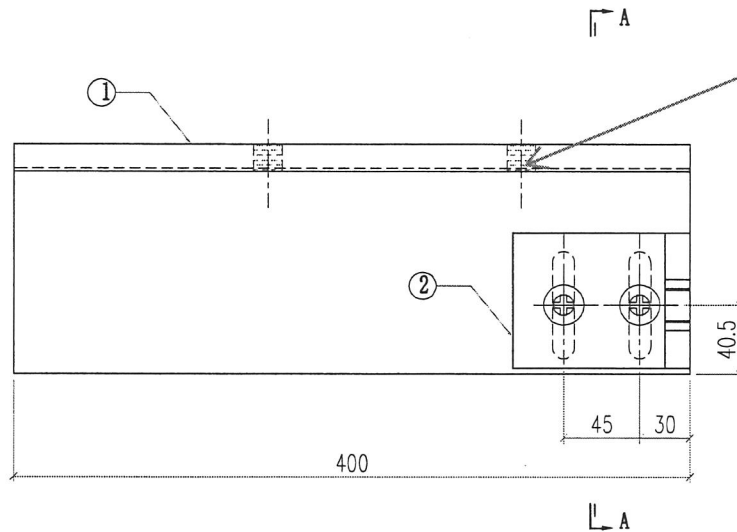


4	AW01-002	AW01	120	1
3				
2	AB02-002	AB02	80	1
1	X86368-004A	X86368	400	1
序号	加工圖編號	材料名稱	長度	支/幅

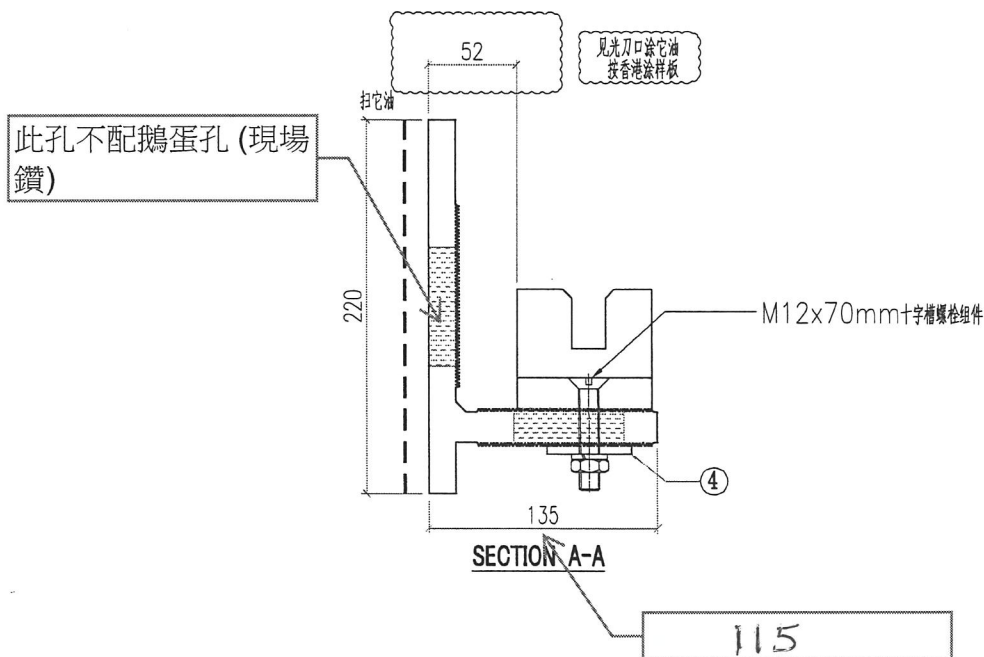
右边位

 美特鋁質有限公司 MIDI Aluminium Fabricator Ltd.				工程號 J856 地盘 天榮站	類別 制圖 李傳鵬 2022-11-25 復核 練松文 2022-11-27 批准 林仁安 2022-11-28	物料號 M1 圖號 BK-P04 數量 - 單件重量 (KG)
修改 日期	採用工廠 材料颜色 -	地盤 ✓	图纸名 铝料组装图纸 材料 X86368			

T2/ A8 (右轉角)
6件 + 6件 = 12件



此孔不配鵝蛋孔 (現場鑽)

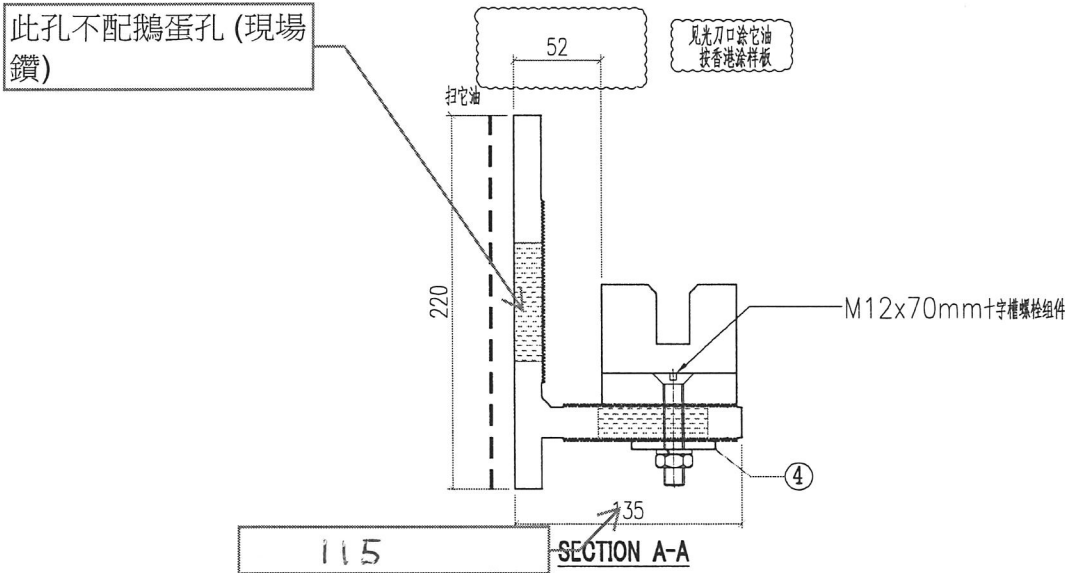
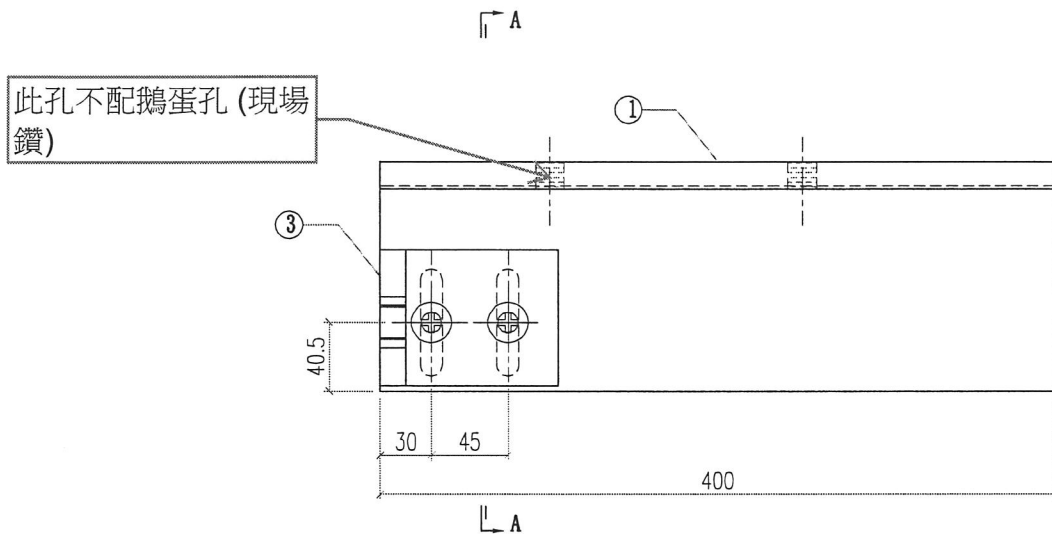


4	AW01-002	AW01	120	1
3				
2	AB02-002	AB02	80	1
1	X86368-004	X86368	400	1
序号	加工图编号	材料名称	长度	支/幅

右轉角位

 美特鋁質有限公司 MIDI Aluminium Fabricator Ltd.				工程號 J856	類別	物料號 M1		
修改		採用工廠	地盤 ✓	地盘 天榮站	制圖 李傳鵬	2022-11-25	圖號 BK-P05	
日期		材料颜色 -		图纸名 稀料组装图纸	復核 練松文	2022-11-27	數量 -	
				材料 X86368	批准 林仁安	2022-11-28	單件重量 (KG)	

T2/ B8 (左轉角)
6件 +6 件 =12件

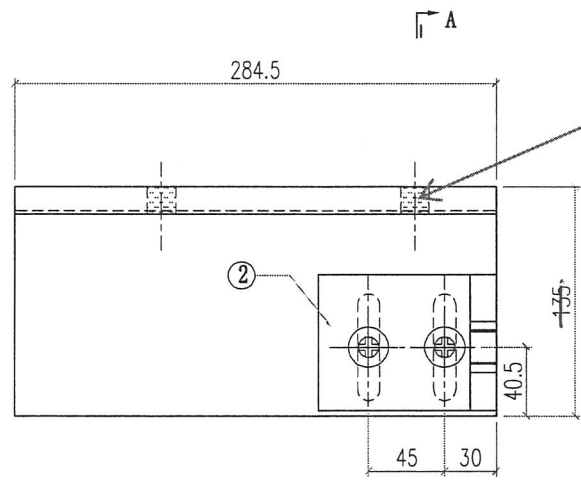


4	AW01-002	AW01	120	1
3	AB02-001	AB02	80	1
2				
1	X86368-005	X86368	400	1
序号	加工图编号	材料名称	长度	支/幅

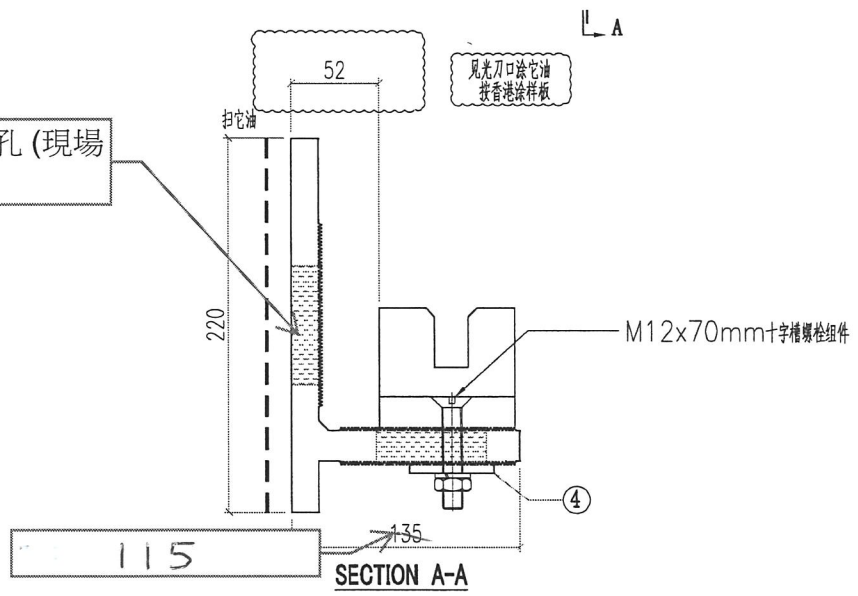
左轉角位

 美特鋁質有限公司 MIDI Aluminium Fabricator Ltd.				工程號 J856 地盘 天榮站 图纸名 材料组装图纸 材料 X86368	類別 制圖 李傳鵬 復核 練松文 批准 林仁安	物料號 M1 2022-11-25 2022-11-27 2022-11-28	圖號 BK-P06 數量 - 單件重量 (KG)
修改日期	採用工廠	地盤	材料颜色 -				

T2/ B8 (右邊)
 2件 +2 件 =4件



此孔不配鵝蛋孔 (現場鑽)



此孔不配鵝蛋孔 (現場鑽)

4	AW01-002	AW01	120	1
3				
2	AB02-002	AB02	80	1
1	X86368-006	X86368	284.5	1
序号	加工图编号	材料名称	长度	支/幅

右边位



美特鋁質有限公司
MIDI Aluminium Fabricator Ltd.

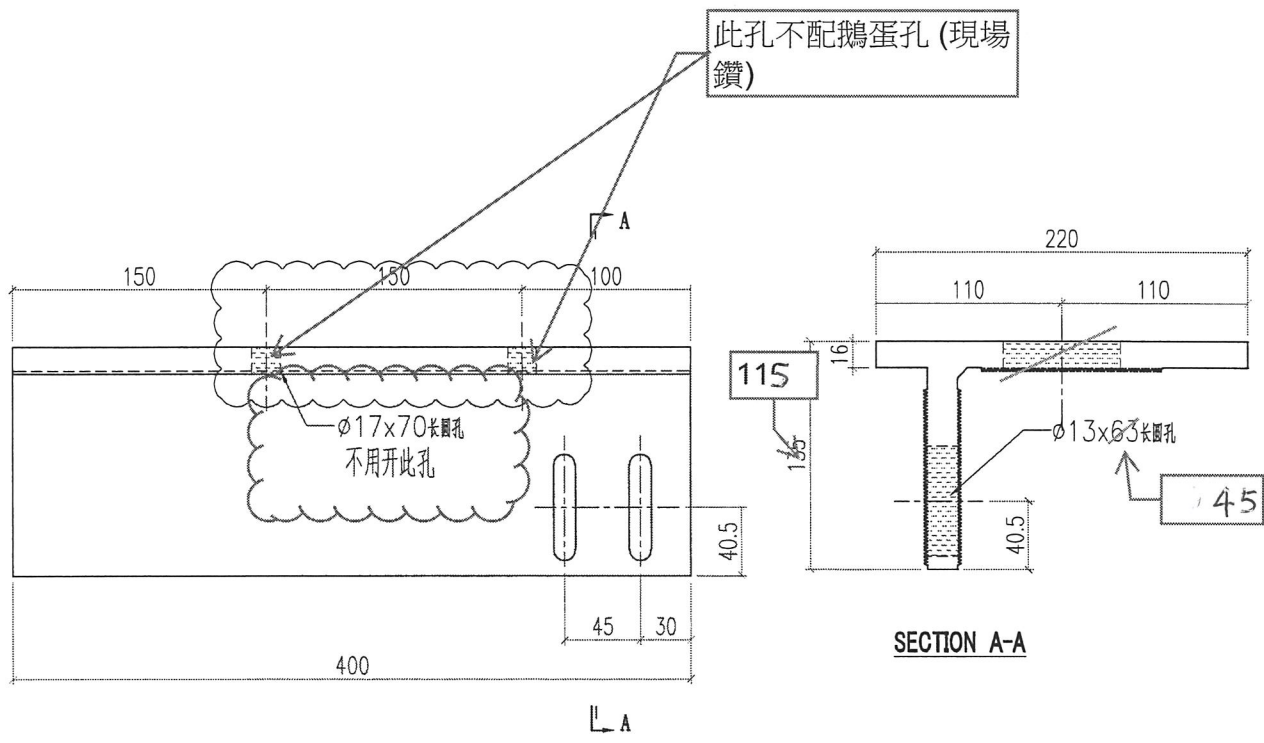
工程號 J856
地盘 天榮站
图纸名 铝料加工图
材料 X86368

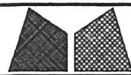
類別
制圖 李傳騰 2022-11-25
復核 練松文 2022-11-27
批准 林仁安 2022-11-28

物料號 M1
圖號 X86368-004
數量 -
單件重量 (KG)

修改日期
採用工廠
材料颜色 -

地盤 ✓





美特鋁質有限公司
MIDI Aluminium Fabricator Ltd.

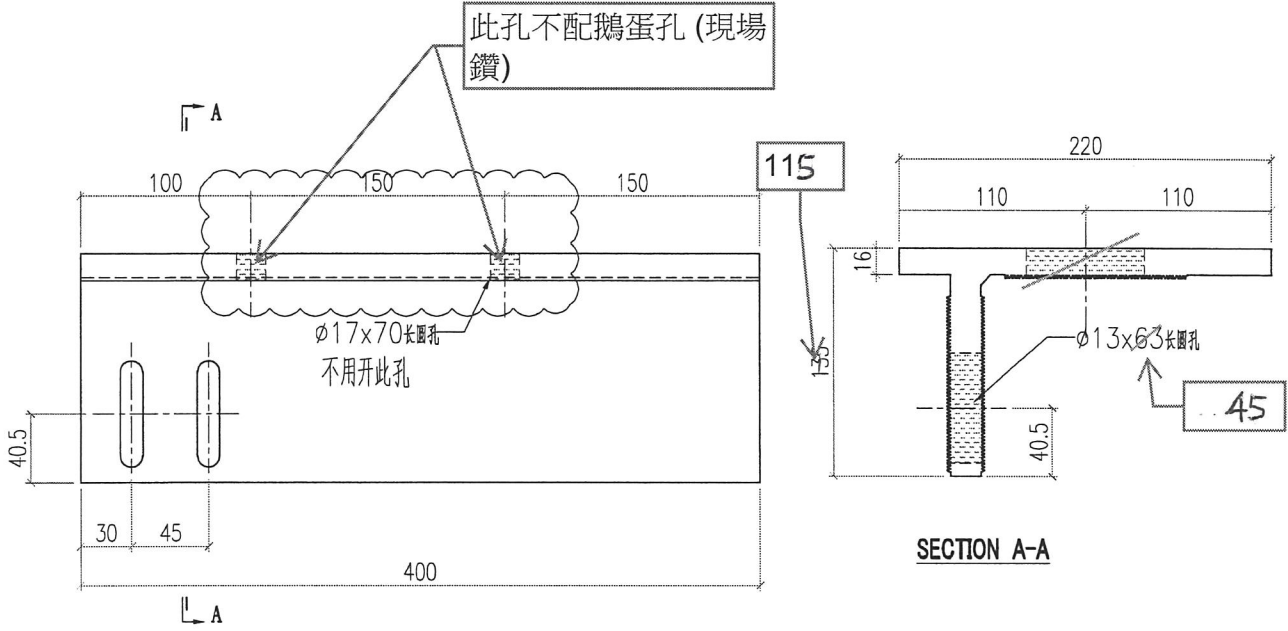
工程號 J856
地盘 天榮站
图纸名 铝料加工图
材料 X86368


類別
制圖 李傳鵬 2022-11-25
復核 練松文 2022-11-27
批准 林仁安 2022-11-28

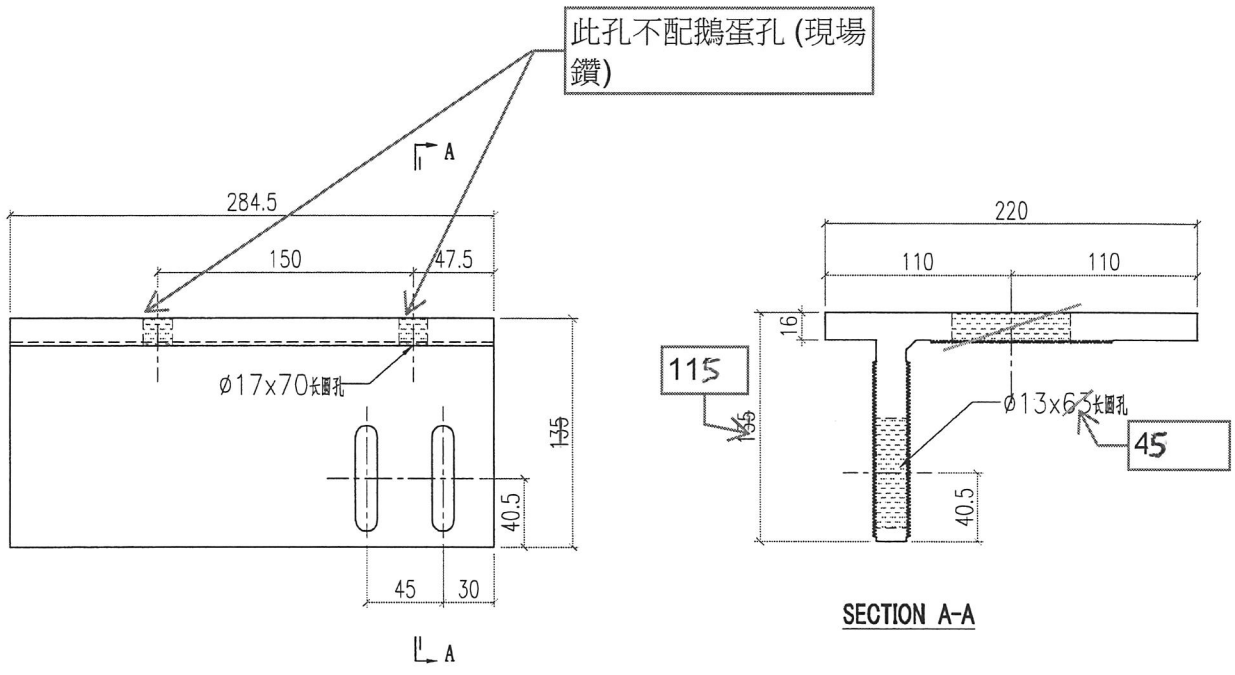
物料號 M1
圖號 X86368-005
數量 -
單件重量 (KG)


修改
日期

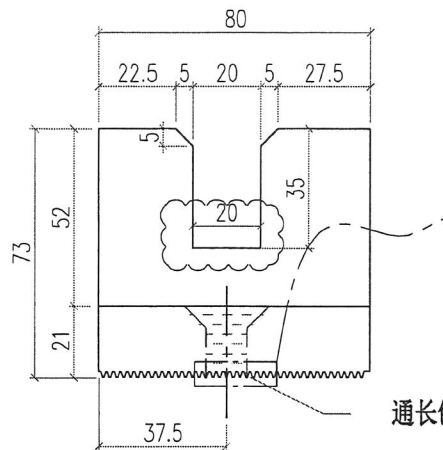
採用工廠
地盘 ✓
材料颜色 -



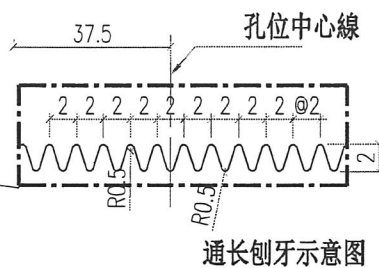
 美特鋁質有限公司 MIDI Aluminium Fabricator Ltd.			工程號 J856 地盘 天榮站 图纸名 铝料加工图 材料 X86368	類別 制圖 李傳鵬 復核 練松文 批准 林仁安	物料號 M1 2022-11-25 2022-11-27 2022-11-28	圖號 X86368-006 數量 - 單件重量 (KG)
修改日期 採用工廠 材料颜色 -	地盘 ✓	圖紙名 铝料加工图	材料 X86368	復核 練松文	2022-11-27	數量 - 單件重量 (KG)



 美特鋁質有限公司 MIDI Aluminium Fabricator Ltd.		工程號 J856 地盘 天榮站	類別 制圖 李傳鵬	物料號 M1 2022-11-25	圖號 AB02-001
修改 A 日期 3.19	採用工廠 材料颜色 -	地盘 ✓ 图纸名 鋁料加工圖	復核 練松文 材料 AB02	2022-11-27 批准 林仁安	數量 - 單件重量 (KG)

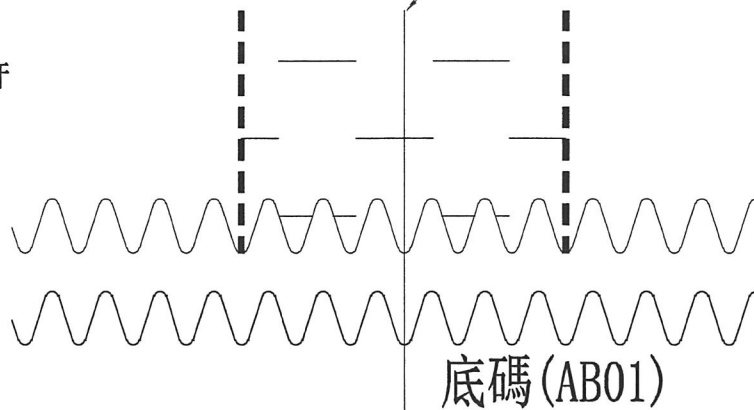
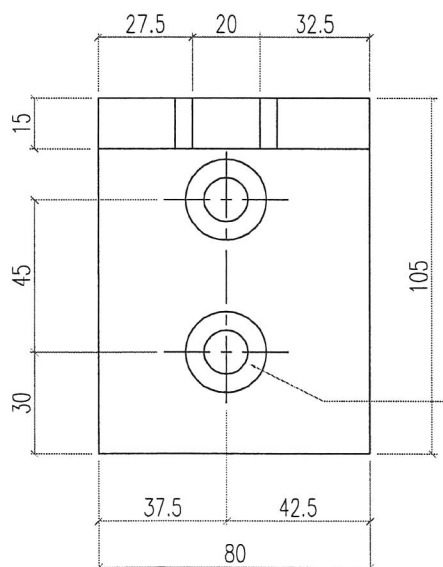


通长刨牙




通长刨牙示意图

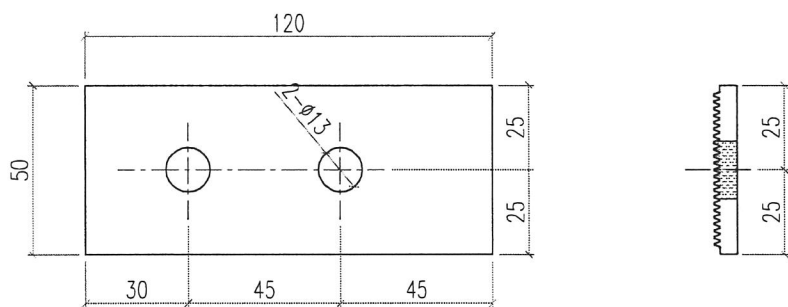
孔位中心線




底碼 (AB01)

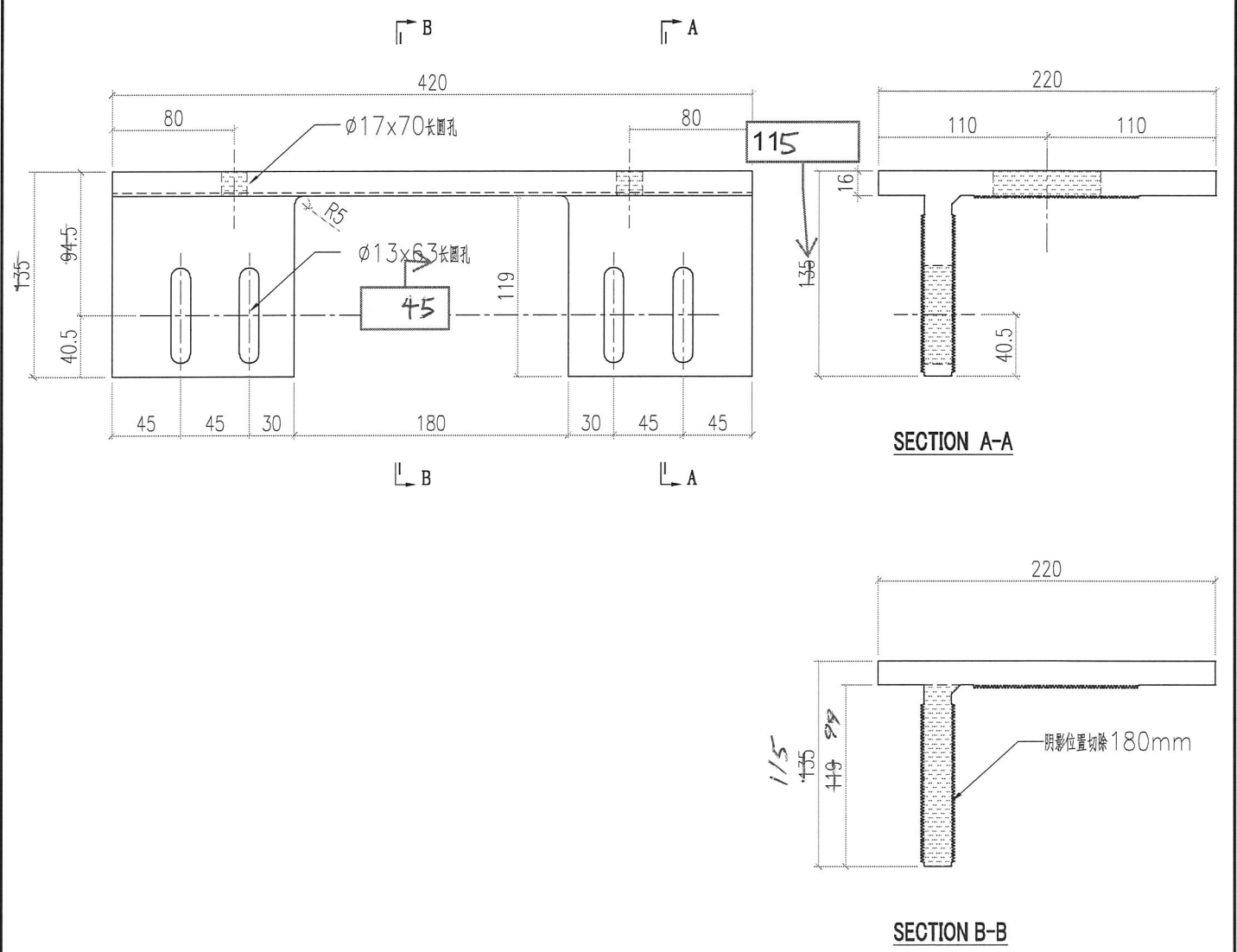
M12十字头沉头机丝孔

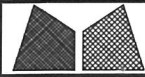
 美特鋁質有限公司 MIDI Aluminium Fabricator Ltd.				工程號 J856	類別	物料號	M1
				地盘 天榮站	制圖 李傳鵬	2022-11-25	圖號 AW01-002
修改		採用工廠	地盘 ✓	图纸名 鋁料加工圖	復核 練松文	2022-11-27	數量 -
日期		材料颜色 -		材料 AW01	批准 林仁安	2022-11-28	單件重量 (KG)



 美特鋁質有限公司 MIDI Aluminium Fabricator Ltd.				工程號	J856	類別		物料號	M1		
修改	-		採用工廠	地盤	天榮站	制圖	李傳鵬	2022-11-25	圖號	X86368-001	
日期	-		材料顏色	-	图纸名称	铝料加工图	復核	練松文	2022-11-27	數量	-
					材料	X86368	批准	林仁安	2022-11-28	單件重量	- (KG)

P01/ (AA)
數量: 22nos

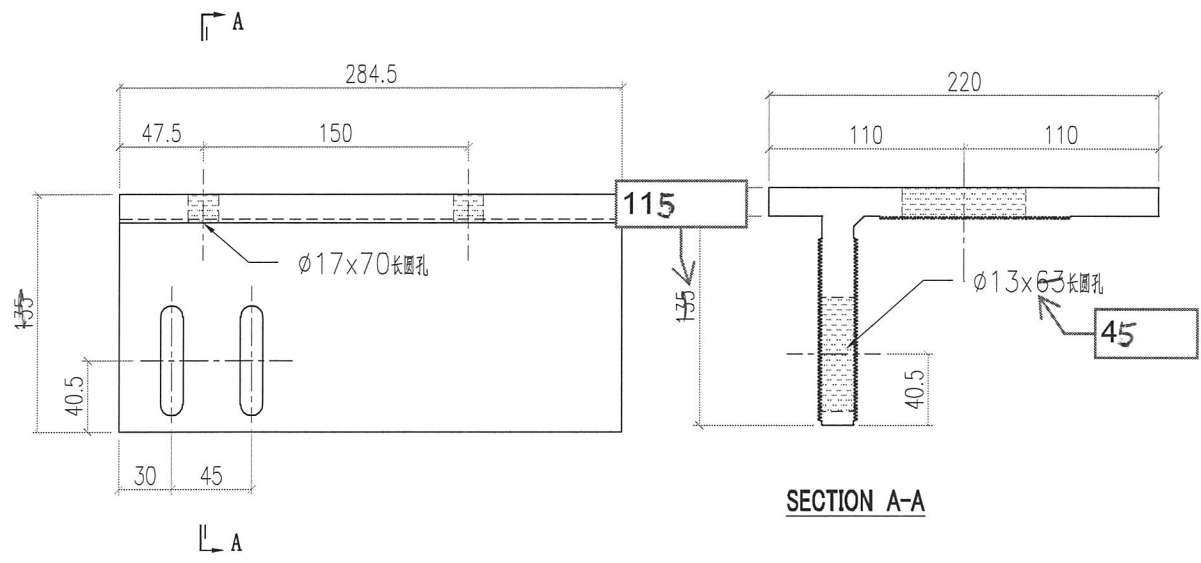




美特鋁質有限公司
MIDI Aluminium Fabricator Ltd.

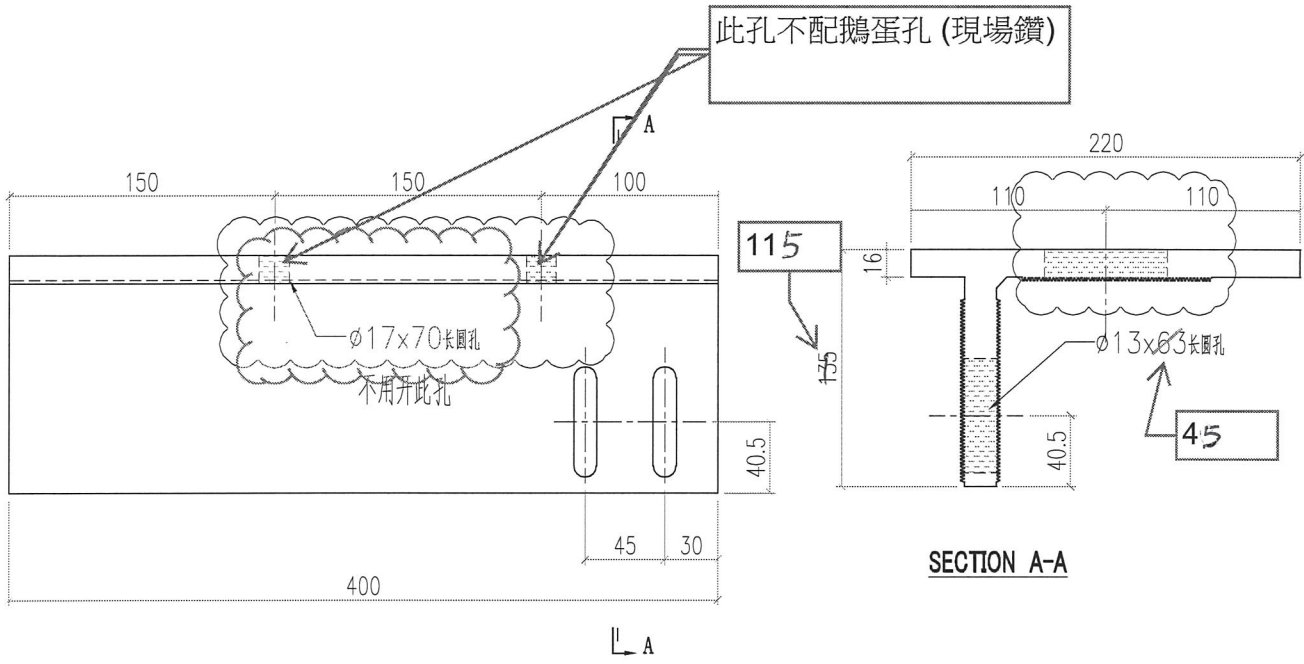
工程號	J856	類別		物料號	M1			
地盘	天榮站	制圖	李傳鵬	2022-11-25	圖號	X86368-002		
修改	-	採用工廠		復核	練松文	2022-11-27	數量	-
日期	-	材料颜色	-	批准	林仁安	2022-11-28	單件重量	- (KG)

P02/ (AA)
數量: 6nos



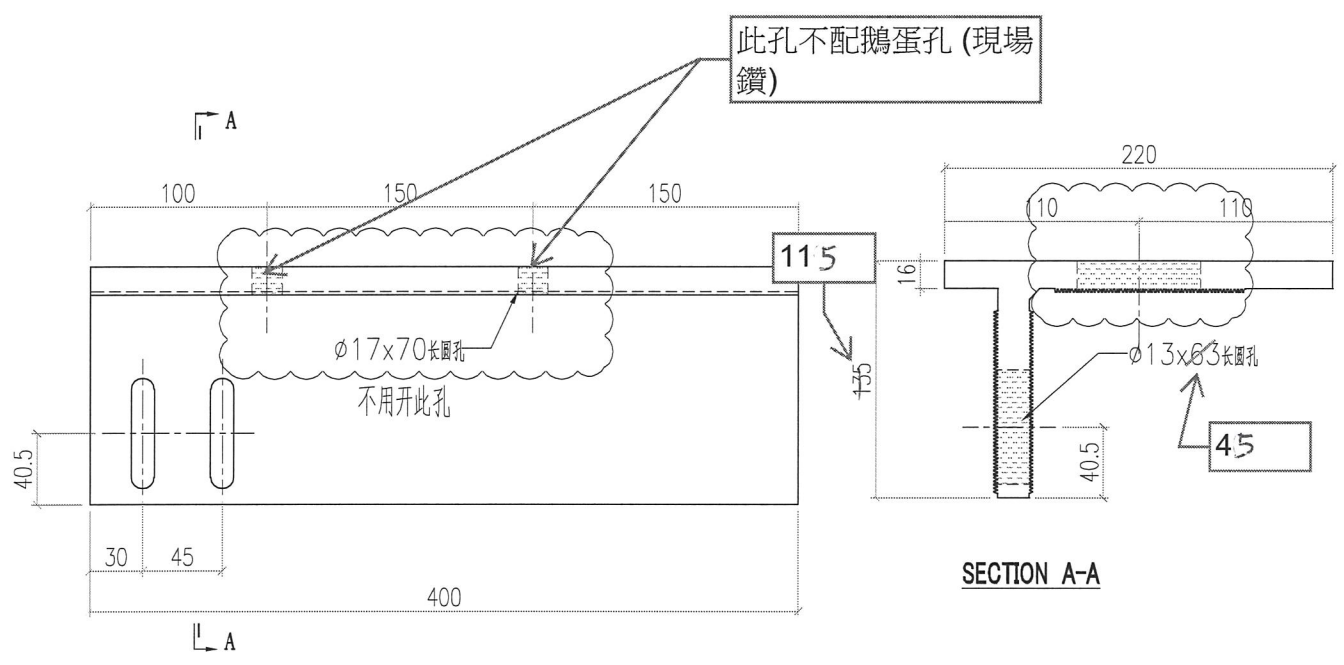
 美特鋁質有限公司 MIDI Aluminium Fabricator Ltd.		工程號 J856 地盘 天榮站 图纸名称 铝料加工图 材料 X86368	類別 制圖 李傳鵬 復核 練松文 批准 林仁安	物料號 M1 2022-11-25 2022-11-27 2022-11-28	圖號 X86368-004 數量 - 單件重量 - (KG)
修改	-	採用工廠	地盤	✓	
日期	-	材料颜色	-		

P04/ (AA)
 數量: 7nos



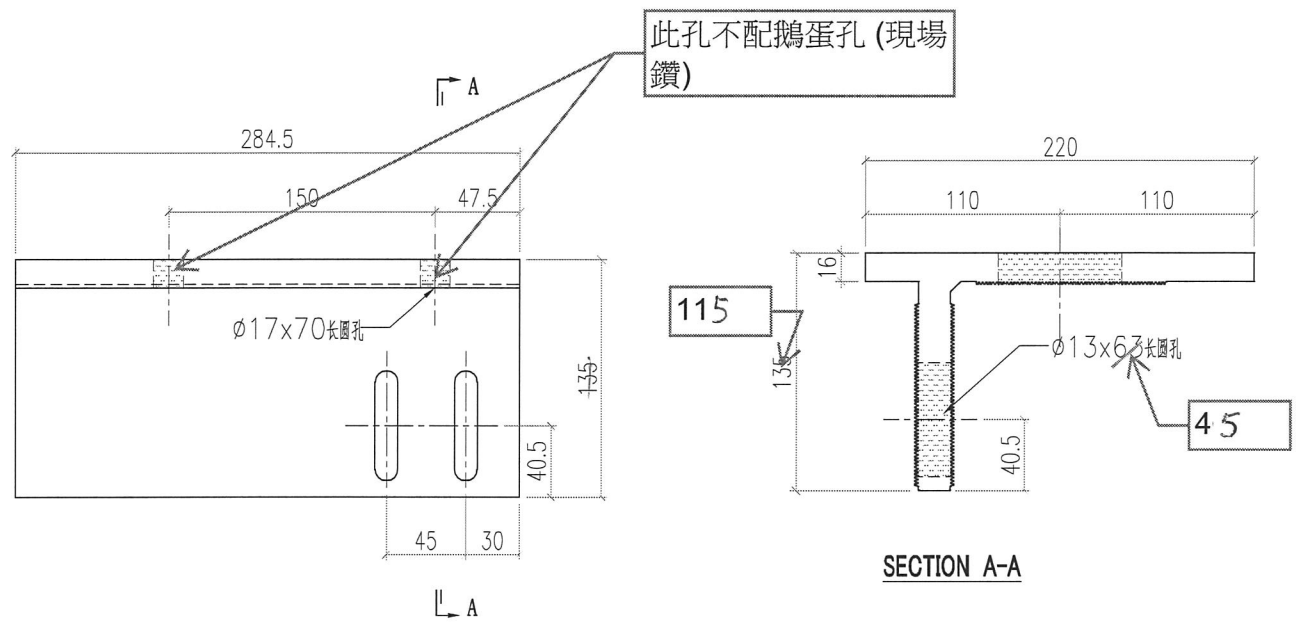
 美特鋁質有限公司 MIDI Aluminium Fabricator Ltd.		工程號 J856 地盘 天榮站 图纸名称 铝料加工图 材料 X86368	類別 制圖 李傳鵬 復核 練松文 批准 林仁安	物料號 M1 圖號 X86368-005 數量 - 單件重量 - (KG)
修改 - 日期 -	採用工廠 材料颜色 -	地盤 ✓		


P05/(AA)
數量: 3nos



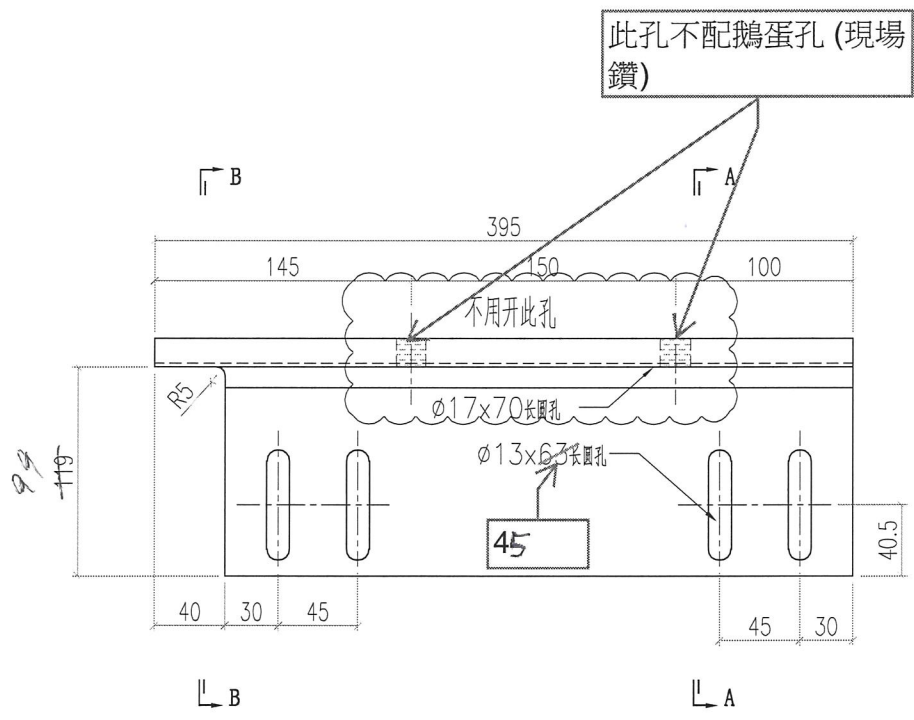
 美特鋁質有限公司 MIDI Aluminium Fabricator Ltd.			工程號	J856	類別		物料號	M1	
修改	-		地盤	天榮站	制圖	李傳鵬	2022-11-25	圖號	X86368-006
日期	-		採用工廠	地盤 ✓	圖紙名稱	鋁料加工圖	復核	練松文	2022-11-27
			材料顏色	-	材料	X86368	批准	林仁安	2022-11-28
								數量	-
								單件重量	- (KG)

P06/ (AA)
 數量: 2nos



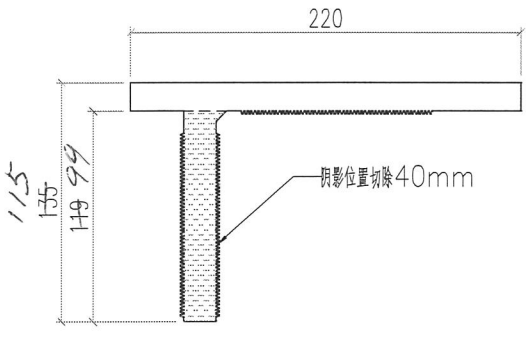
 美特鋁質有限公司 MIDI Aluminium Fabricator Ltd.			工程號	J856	類別		物料號	M1			
			地盘	天榮站	制圖	李傳鵬	2022-11-25	圖號	X86368-007		
修改	-		採用工廠	地盤 ✓	图纸名称	铝料加工图	復核	練松文	2022-11-27	數量	-
日期	-		材料颜色	-	材料	X86368	批准	林仁安	2022-11-28	單件重量	- (KG)

P07/ (AA)
 數量: 2nos

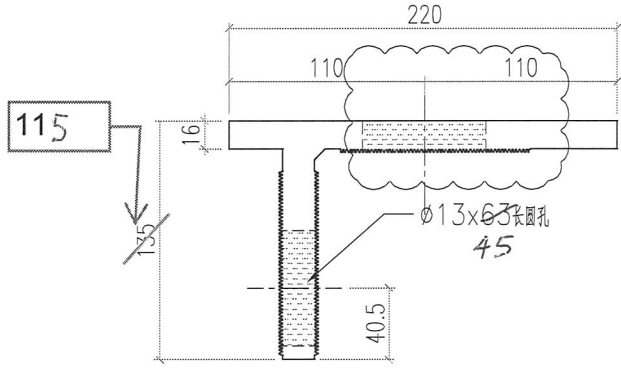


此孔不配鵝蛋孔 (現場鑽)

不用开此孔



SECTION B-B



SECTION A-A