



工程指示 / 要求簡箋 ENGINEER INSTRUCTIONS(E.I.)

工程指示編號:	EI-6517.	修改版本:	-
	HK-1628.		
工程編號:	J 856	工程名稱:	TSWTL23 天榮
收件人:	生統/Maggie姐	發件人:	Thomas Wong
工程項目:	售樓處隔音門窗玻璃拆圖BM表 Sales Mock up	日期:	18/07/2023

<input checked="" type="checkbox"/> 原合約工程包	<input type="checkbox"/> 原合約工程加 / 減賬 QT-	<input type="checkbox"/> 新工程報價 QT-
--	--	------------------------------------

信件批核號碼/圖紙參考編號:	批核模具圖紙編號:
客戶指示附件:	管理內部批簽署:

<input type="checkbox"/> 初步鋁料 B.M.	<input type="checkbox"/> 加工拆圖, 然後生產	<input type="checkbox"/> 尺寸表
<input type="checkbox"/> 正式鋁料 B.M.	<input type="checkbox"/> 技術上資料/指示	<input type="checkbox"/> 報價
<input type="checkbox"/> 配件 B.M.	<input type="checkbox"/> 樣辦或貨品說明書	<input type="checkbox"/> 分判合約
<input type="checkbox"/> 其他:		

內容:
售樓處隔音門窗玻璃拆圖BM表
請按圖加工, 不用熱浸. 完成後送南昌站 V walk 停車
場限高 4.5m
收貨人: 洪先生 97869202 / 張生 96614002

完成上列要求日期: 28/07/2023

國內

<input type="checkbox"/> 生產技術總監	<input type="checkbox"/> 連附件	<input checked="" type="checkbox"/> 技術部	<input checked="" type="checkbox"/> 連附件	<input type="checkbox"/> 生產部	<input type="checkbox"/> 連附件
<input type="checkbox"/> 採購部	<input type="checkbox"/> 連附件	<input checked="" type="checkbox"/> 生產統籌部	<input checked="" type="checkbox"/> 連附件	<input type="checkbox"/> 報關組	<input type="checkbox"/> 連附件
<input type="checkbox"/> 質檢部	<input type="checkbox"/> 連附件	<input type="checkbox"/> 會計部	<input type="checkbox"/> 連附件	<input type="checkbox"/> 機械設計部	<input type="checkbox"/> 連附件
<input type="checkbox"/> 香港辦	<input type="checkbox"/> 連附件	<input type="checkbox"/> 其他:			

香港

<input type="checkbox"/> 行政部	<input type="checkbox"/> 連附件	<input type="checkbox"/> 會計部	<input type="checkbox"/> 連附件	<input type="checkbox"/> 統籌部	<input type="checkbox"/> 連附件	<input type="checkbox"/> 工程部	<input type="checkbox"/> 連附件
<input checked="" type="checkbox"/> 採購部	<input checked="" type="checkbox"/> 連附件	<input type="checkbox"/> QS部	<input type="checkbox"/> 連附件	<input type="checkbox"/> 地盤管理	<input type="checkbox"/> 連附件	<input type="checkbox"/> 維修部	<input type="checkbox"/> 連附件

*發件人簽署:	Jingo	*組別成員批核簽署:	Jingo
傳遞編號:		項目經理簽署:	

圖則登記表

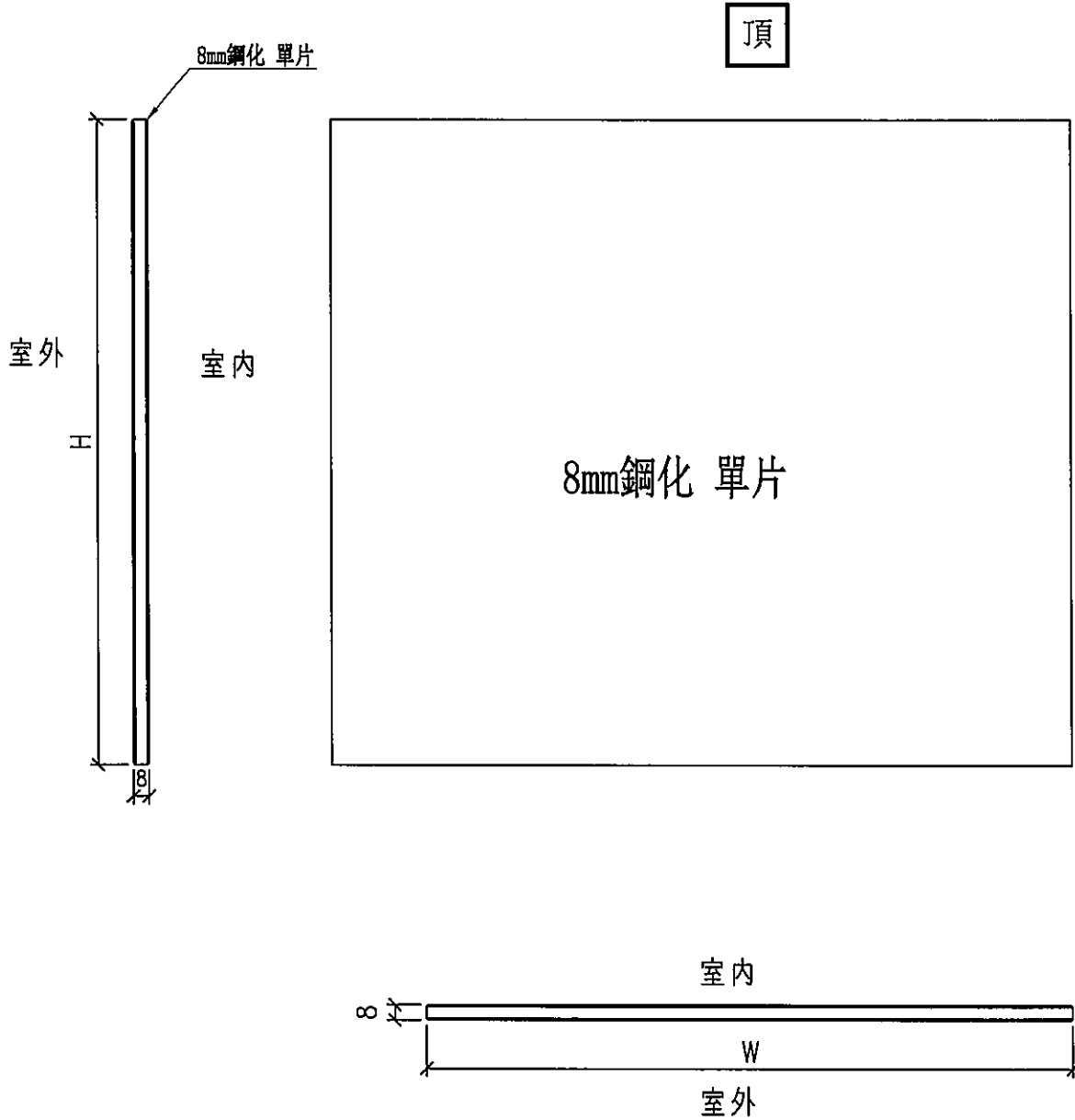
DRAWING REGISTER

接收日期 Receiving Date (適用於客戶圖則)

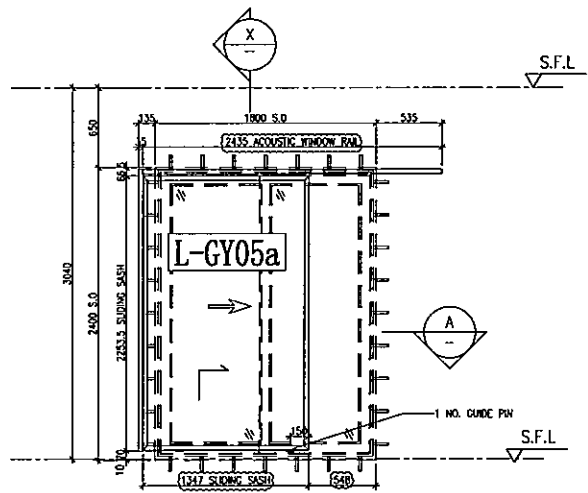
工程名稱 Project Title:	天水圍天榮站	年							
售樓處	隔音門窗玻璃拆圖	月							
工程編號 Project No:	J-856	日							
分發予 Distributed To		年	23						
		月	06						
		日	21						
圖則編號 Drg. No.	圖則名稱 Drawing Title		修訂編號 Revision No.						
L-GY	玻璃加工圖 (8mm鋼化 單片)	1	-						
J856-SD-AS-5102	位置圖	2	-						
J856-SD-AS-5104	位置圖	3	-						
J856-SD-AS-5106	位置圖	4	-						

		工程號: J-856	計算: 黃瓊玉	日期: 2023.06.21	送呈: 胡哥	註明: 計算參考數值/ 所屬位置分格								
		地盤名稱: 天水圍天榮站	核對: 謝永林	日期: 2023.06.21	副本:									
廠用玻璃B.M.表		項目類別: 售樓處隔音門窗	批准:	A/C Code:										
		修改版次:	總計玻璃面積 (平方米):		5.228									
序號	修改內容	玻璃編號	顏色與類型/加工圖參考	厚度 (mm)	玻璃尺寸		數量 (塊)	總面積 (平方米)	使用樓層	使用位置	分屬類型	分格寬度	分格高度	使用窗號
					寬度 (W mm)	高度 (H mm)								
1		L-GY05a	(待定)8mm鋼化 單片(L-GY)	8	1303	2201.5	1	2.869	/	A5-LIV	隔音門	1347	2253.5	AW-A-05a
2		L-GY02b	(待定)8mm鋼化 單片(L-GY)	8	671	1636.5	1	1.098	/	A5-BR2	隔音窗	715	1688.5	AW-A-02b
3		L-GY4c	(待定)8mm鋼化 單片(L-GY)	8	771	1636.5	1	1.262	/	A5-MBR	隔音窗	815	1688.5	AW-A-04c
					合計:		3	5.228						
加工注意事項/玻璃類型描述:		1).本表中玻璃採用8mm鋼化 單片												
		2).本表中所有玻璃對角線尺寸偏差要求不超過負2mm。												
		3).本表中玻璃要求粗磨邊處理並倒棱角，攔河玻璃頂底要精磨邊，而所有玻璃之入爐方向需保持一致。												
		4).本表中所有玻璃成品均需做雙面保護，(室內做靜電膠紙-離邊25mm)。												
		5).本表中所有玻璃成品均需注明室內外及其玻璃編號/使用位置/樓層，以便識別。												

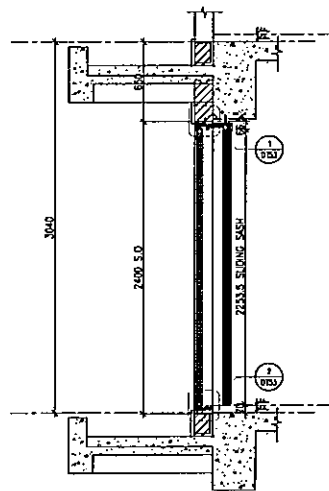
 美特鋁質有限公司 MIDI Aluminium Fabricator Ltd.	類別		物料號		
	制圖	黃瓊玉	2023.06.20	圖號	L-GY
修改日期			復核	謝永林	2023.06.20
			批准		
				數量	見BOM表
				位置	見BOM表



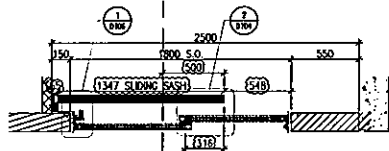
工程號	J-856	地盤	天水圍天榮站	附 件
名稱	玻璃加工圖 (8mm鋼化單片)		採用	
材料		地盤	√	
顏色	8mm鋼化單片	工廠		



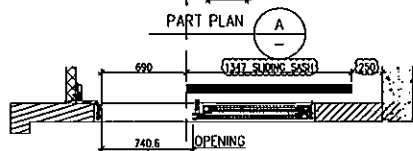
ELEVATION
VIEW FROM OUTSIDE



PART SECTION



PART PLAN



ADD REMOVABLE STOPPER
KEEP CLEAR OPENING
650mm

AW-A-05a	
LOCATION	A5-LIV
FLOOR	-
MPA	YES
TOP & SIDE SAM	YES
QUANTITY	1
OVERLAPPING(REQUIRE)	500
OVERLAPPING(PROVIDED)	500

B.D. REF :

CLIENT :
SUN HUNG KAI
REAL ESTATE AGENCY LTD.
42/F SUN HUNG KAI CENTRE, HONGKONG

ARCHITECT :
lwk&partners
ARCHITECTS

MAIN CONTRACTOR :
怡輝建築有限公司
Yee Fai Building Construction Ltd.

STRUCTURAL ENGINEER :
ARUP

FACADE CONSULTANT:
ALPHA CONSULTING LIMITED
Steel Structure & Facade Specialist

NOTE:
1. ALL DIMENSIONS ARE IN mm.
2. ALL ELEVATIONS ARE VIEWED FROM OUTSIDE.
3. ALL DIMENSIONS TO BE VERIFIED ON SITE BEFORE FABRICATION.

LEGEND:
1. F.F.L. --- FINISHED FLOOR LEVEL
2. S.F.L. --- STRUCTURAL FLOOR LEVEL

NO.	DATE	REVISION	BY
B	15/06/2023	REVISION SUBJECT TO AMENDMENT	hcn
C	11/05/2023	REVISION SUBJECT TO AMENDMENT	hcn
B	31/03/2023	REVISION SUBJECT TO AMENDMENT	hcn
A	16/01/2023	REVISION SUBJECT TO AMENDMENT	hcn

JOB NO. : J-858

PROJECT :
PROPOSED DEVELOPMENT ABOVE
LIGHT RAIL TIN WING STOP,TSWTL
NO.23,AREA 33,TIN SHUI WAI, N.T.

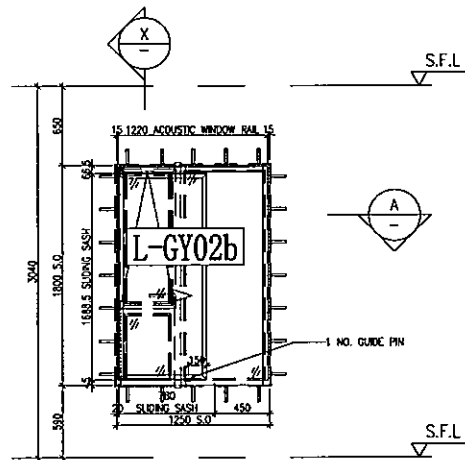
TITLE :
WINDOW SCHEDULE FOR
TOWER 1 ACOUSTIC WINDOW

DATE : 06-Jan-23 SCALE : 1:40

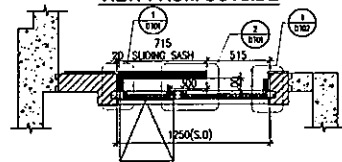
DRAWN BY : Ivan CHECKED BY :

英特鋁質有限公司
ALUMINIUM FABRICATOR LTD.
Units 5-8, Sanyo Industrial Centre, 1/F
610 Cha Kwo Ling Road, Kowloon
Tel: 23489211-4 Fax: (852) 27771666

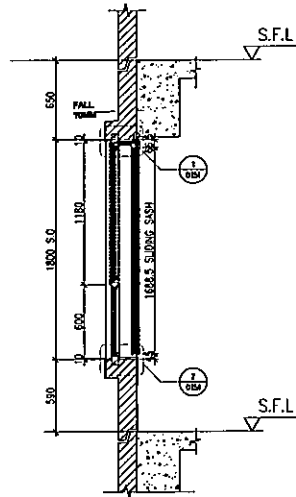
DWG NO. : J856-SD-AS-5102 REV. : D



ELEVATION
VIEW FROM OUTSIDE



PART PLAN



PART SECTION

AW-A-02b	
LOCATION	A5-BR2
FLOOR	-
MPA	YES
TOP & SIDE SAM	YES
QUANTITY	1
OVERLAPPING(REQUIRE)	300
OVERLAPPING(PROVIDED)	300

B.O. REF :

CLIENT :
SUN HUNG KAI
 REAL ESTATE AGENCY LTD.
 427 SUN HUNG KAI CENTER, HONGKONG

ARCHITECT :
lwk&partners
 ARCHITECTS

MAIN CONTRACTOR :
怡輝建築有限公司
 Yee Hei Building Contractor Ltd.

STRUCTURAL ENGINEER :
ARUP

FACADE CONSULTANT:
ALPHA CONSULTING LIMITED
 Steel Structure & Façade Specialist

NOTE:
 1. ALL DIMENSIONS ARE IN mm.
 2. ALL ELEVATIONS ARE VIEWED FROM OUTSIDE.
 3. ALL DIMENSIONS TO BE VERIFIED ON SITE BEFORE FABRICATION.

LEGEND:
 1. F.F.L. — FINISHED FLOOR LEVEL
 2. S.F.L. — STRUCTURAL FLOOR LEVEL

NO.	DATE	REVISION	BY
E	11/06/2023	REVISION SUBJECT TO APPROVEMENT	ivan
B	27/05/2023	REVISION SUBJECT TO APPROVEMENT	ivan
A	16/01/2023	REVISION SUBJECT TO APPROVEMENT	ivan

JOB NO. : J-856

PROJECT : PROPOSED DEVELOPMENT ABOVE LIGHT RAIL TIN WING STOP, ISWIL NO.23, AREA 33, TIN SHUI WAI, N.T.

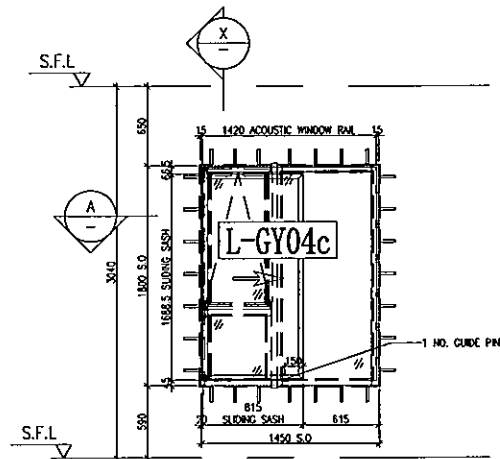
TITLE : WINDOW SCHEDULE FOR TOWER 1 ACOUSTIC WINDOW

DATE : 06-Jan-23 SCALE : 1:40

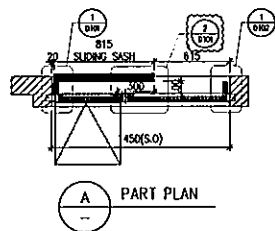
DRAWN BY : Ivan CHECKED BY :

美特銘有限公司
 MIDI ALUMINIUM FABRICATOR LTD.
 Units 6-8, Sunny Industrial Centre, 1/F
 810 Cho Kwo Ling Road, Kowloon
 Tel: 23489211-4 Fax: (852) 27727666

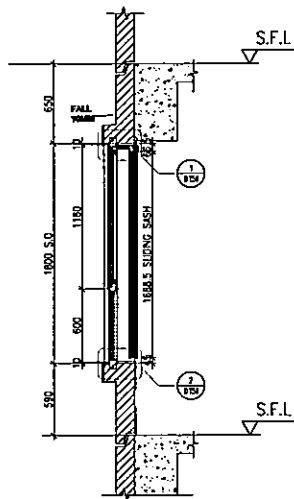
DWG NO. : JB56-SD-AS-5104 REV. : C



ELEVATION
VIEW FROM OUTSIDE



PART PLAN



PART SECTION

AW-A-04c	
LOCATION	A5-MBR
FLOOR	-
MPA	YES
TOP & SIDE SAM	YES
QUANTITY	1
OVERLAPPING(REQUIRE)	300
OVERLAPPING(PROVIDED)	300

RD. REF :

CLIENT :
SUN HUNG KAI
 REAL ESTATE AGENCY LTD.
 12/F, SUN HUNG KAI CENTRE, HONGKONG

ARCHITECT :
IWK&partners
 ARCHITECTS

MAIN CONTRACTOR :
怡輝建築有限公司
 Yee Fai Building Construction Ltd.

STRUCTURAL ENGINEER :
ARUP

FACADE CONSULTANT:
ALPHA CONSULTING LIMITED
 Steel Structure & Facade Specialist

NOTE:
 1. ALL DIMENSIONS ARE IN mm.
 2. ALL ELEVATIONS ARE VIEWED FROM OUTSIDE.
 3. ALL DIMENSIONS TO BE VERIFIED ON SITE BEFORE FABRICATION.

LEGEND:
 1. F.F.L. -- FINISHED FLOOR LEVEL
 2. S.F.L. -- STRUCTURAL FLOOR LEVEL

NO.	DATE	REVISION
1	11/05/2023	REVISION SUBJECT TO APPROVALMENT
2	21/05/2023	REVISION SUBJECT TO APPROVALMENT
3	07/01/2023	REVISION SUBJECT TO APPROVALMENT

JOB NO. : J-856

PROJECT :
 PROPOSED DEVELOPMENT ABOVE
 LIGHT RAIL TIN WING STOP, TSWTL
 NO.23, AREA 33, TIN SHUI WAI, N.T.

TITLE :
 WINDOW SCHEDULE FOR
 TOWER 1 ACOUSTIC WINDOW

DATE : 06-Jan-23 SCALE : 1:40

DRAWN BY : Ivan CHECKED BY :

美特鋁質有限公司
 MIDI ALUMINIUM FABRICATION LTD.
 Units 6-8, Sunny Industrial Centre, 1/F
 610 Chu Kwo Ling Road, Kowloon
 Tel: 23489211-4 Fax: 852 27777666

DWG NO. : J856-SD-AS-5105 REV. : C