



工程指示 / 要求簡箋 ENGINEER INSTRUCTIONS(E.I.)

工程指示編號:	EI-6516	修改版本:	-
	HK-1626		
工程編號:	J 856	工程名稱:	TSWTL23 天榮
收件人:	生統/ Maggie姐	發件人:	Thomas Wong
工程項目:	售樓處隔音門窗1mm隔音板拆圖	日期:	18/07/2023

<input checked="" type="checkbox"/> 原合約工程包	<input type="checkbox"/> 原合約工程加 / 減脹 QT-	<input type="checkbox"/> 新工程報價 QT-
--	--	------------------------------------

信件批核號碼/圖紙參考編號:	批核模具圖紙編號:
客戶指示附件:	管理內部批簽署:

<input type="checkbox"/> 初步鋁料 B.M.	<input type="checkbox"/> 加工拆圖, 然後生產	<input type="checkbox"/> 尺寸表
<input type="checkbox"/> 正式鋁料 B.M.	<input type="checkbox"/> 技術上資料/指示	<input type="checkbox"/> 報價
<input type="checkbox"/> 配件 B.M.	<input type="checkbox"/> 樣辦或貨品說明書	<input type="checkbox"/> 分判合約
<input type="checkbox"/> 其他:		

內容: 售樓處隔音門窗1mm隔音板拆圖 請按圖生產
完成上列要求日期: 24/07/2023

國內

<input type="checkbox"/> 生產技術總監	<input type="checkbox"/> 連附件	<input checked="" type="checkbox"/> 技術部	<input checked="" type="checkbox"/> 連附件	<input type="checkbox"/> 生產部	<input type="checkbox"/> 連附件
<input type="checkbox"/> 採購部	<input type="checkbox"/> 連附件	<input checked="" type="checkbox"/> 生產統籌部	<input checked="" type="checkbox"/> 連附件	<input type="checkbox"/> 報關組	<input type="checkbox"/> 連附件
<input type="checkbox"/> 質檢部	<input type="checkbox"/> 連附件	<input type="checkbox"/> 會計部	<input type="checkbox"/> 連附件	<input type="checkbox"/> 機械設計部	<input type="checkbox"/> 連附件
<input type="checkbox"/> 香港辦	<input type="checkbox"/> 連附件	<input type="checkbox"/> 其他:			

香港

<input type="checkbox"/> 行政部	<input type="checkbox"/> 連附件	<input type="checkbox"/> 會計部	<input type="checkbox"/> 連附件	<input type="checkbox"/> 統籌部	<input type="checkbox"/> 連附件	<input type="checkbox"/> 工程部	<input type="checkbox"/> 連附件
<input checked="" type="checkbox"/> 採購部	<input checked="" type="checkbox"/> 連附件	<input type="checkbox"/> QS部	<input type="checkbox"/> 連附件	<input type="checkbox"/> 地盤管理	<input type="checkbox"/> 連附件	<input type="checkbox"/> 維修部	<input type="checkbox"/> 連附件

*發件人簽署:		*組別成員批核簽署:	
傳遞編號:		項目經理簽署:	

圖則登記表

DRAWING REGISTER

接收日期 Receiving Date (適用於客戶圖則)

工程名稱 Project Title: 天水圍天榮站		年								
J856-隔音門窗隔音板拆圖			月							
工程編號 Project No: J-856				日						
分發予 Distributed To		年	23							
			月	07						
				日	17					
圖則編號 Drg. No.	圖則名稱 Drawing Title	1	修訂編號 Revision No.							
LB-NQ01L	隔音板拆圖		-							
LB-NQ01R	隔音板拆圖		2	-						
LB-NH01	隔音板拆圖		3	-						
LB-Q01a	隔音板拆圖		4	-						
LB-H01a	隔音板拆圖		5	-						
J856-SD-AS-5102	位置圖		6	-						
J856-SD-AS-5104	位置圖		7	-						
J856-SD-AS-5106	位置圖	8	-							

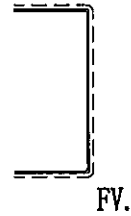
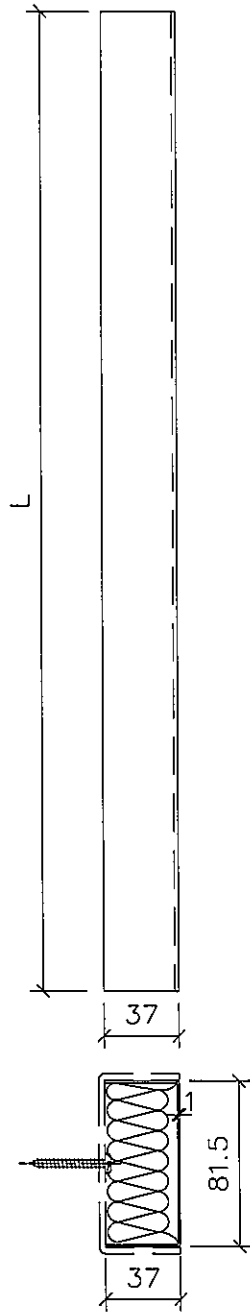
 美特鋁質 有限公司 MIDI Aluminium Fabricator Ltd. 廠用鋁板B.M.表		工程號: J-856	計算: 黃瓊玉	日期:	2023.07.17			送呈: 胡哥					
		地盤名稱: 天水圍天榮站	核對: 謝永林	日期:	2023.07.17			副本:					
		項目類別: 售樓處隔音門窗鋁板	批准:	日期:									
		修改版次:	A/C Code:	總V.F.:	2.00	總重量:	2.00	此BM依據 資料計算					
序號	修改內容	鋁板圖號	鋁板名稱	顏色	實用	後備	總數	總重量	單件展	總展開面	單件V.F.	總V.F.	備註
									開面積	積			
1		LB-NQ01L	1mm厚隔音板	中灰色 (UCT542919XL-3)	1		1	0.733	0.271	0.271	0.271	0.271	
2		LB-NQ01L	1mm厚隔音板	中灰色 (UCT542919XL-3)	1		1	0.733	0.271	0.271	0.271	0.271	
3		LB-NQ01R	1mm厚隔音板	中灰色 (UCT542919XL-3)	1		1	0.733	0.271	0.271	0.271	0.271	
4		LB-NQ01R	1mm厚隔音板	中灰色 (UCT542919XL-3)	1		1	0.733	0.271	0.271	0.271	0.271	
5		LB-NH01	1mm厚隔音板	中灰色 (UCT542919XL-3)	1		1	0.450	0.166	0.166	0.166	0.166	
6		LB-NH01	1mm厚隔音板	中灰色 (UCT542919XL-3)	1		1	0.528	0.195	0.195	0.195	0.195	
7		LB-Q01a	1mm厚隔音板	中灰色 (UCT542919XL-3)	1		1	0.734	0.271	0.271	0.271	0.271	
8		LB-H01a	1mm厚隔音板	中灰色 (UCT542919XL-3)	1		1	0.774	0.286	0.286	0.286	0.286	
					合計:		8	5.420		2.000		2.000	



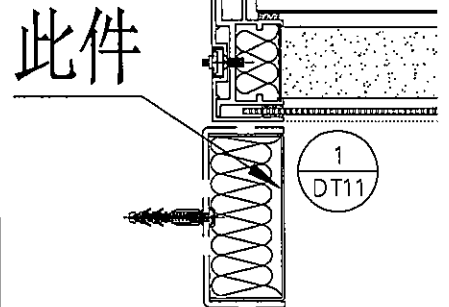
美特鋁質有限公司
MIDI Aluminium Fabricator Ltd.

序號	物料編號	使用位置	數量	長度L	位置
1	LB-NQ01L	AW-A02b	1	1740.5	A5-BR2
2	LB-NQ01L	AW-A04c	1	1740.5	A5-MBR

工程號	J856	地盤	天榮站
-----	------	----	-----



安裝示意圖



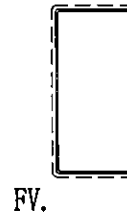
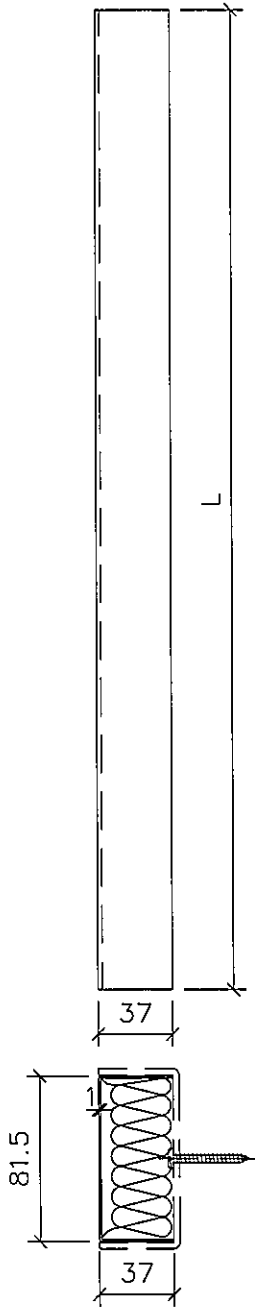
名稱	隔音板拆圖	制圖	黃瓊玉	2023.07.14	修改		
材料	1mm隔音板	復核	謝永林	2023.07.15	日期		
顏色	中灰色 (UCT542919XL-3)	批准			圖號	LB-NQ01L	



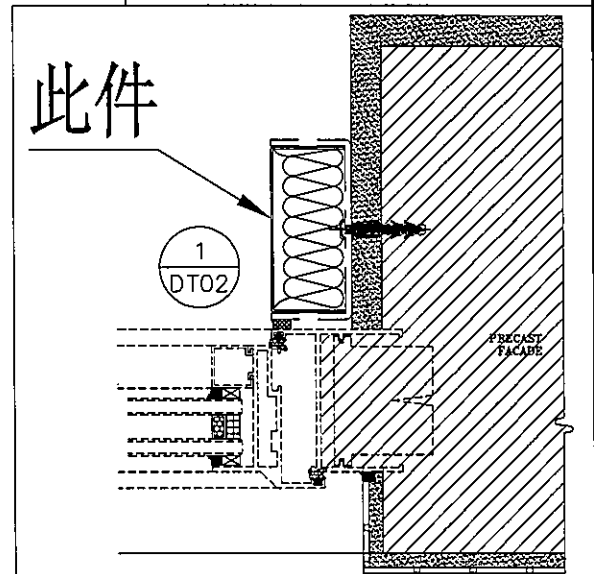
美特鋁質 有限公司
MIDI Aluminium Fabricator Ltd.

序號	物料編號	使用位置	數量	長度L	位置
1	LB-NQ01R	AW-A02b	1	1740.5	A5-BR2
2	LB-NQ01R	AW-A04c	1	1740.5	A5-MBR

工程號	J856	地盤	天榮站
-----	------	----	-----



安裝示意圖



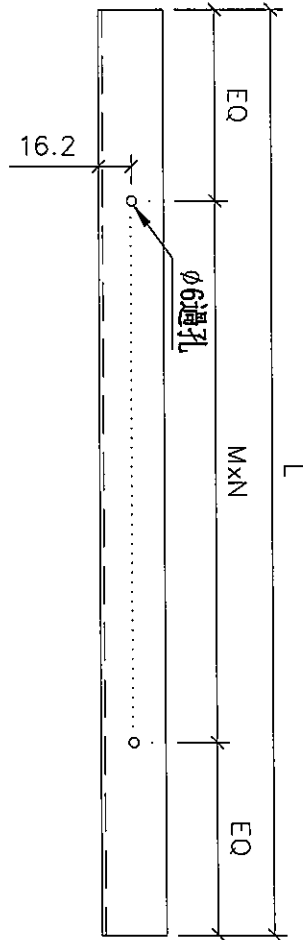
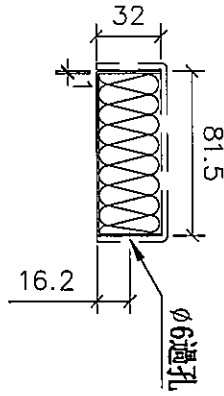
名稱	隔音板拆圖	制圖	黃瓊玉	2023.07.14	修改			
材料	1mm隔音板	復核	謝永林	2023.07.15	日期			
顏色	中灰色 (UCT542919XL-3)	批准			圖號	LB-NQ01R		



美特鋁質 有限公司
MIDI Aluminium Fabricator Ltd.

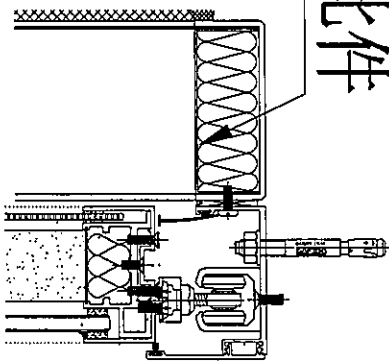
工程號 J856 地盤 天榮站

序號	物料編號	使用位置	數量	長度L	EQ	M	x	N	位置
1	LB-NH01	AW-A02b	1	1140	120	300	x	3	A5-BR2
2	LB-NH02	AW-A04c	1	1340	70	300	x	4	A5-MBR



安裝示意圖

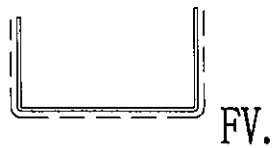
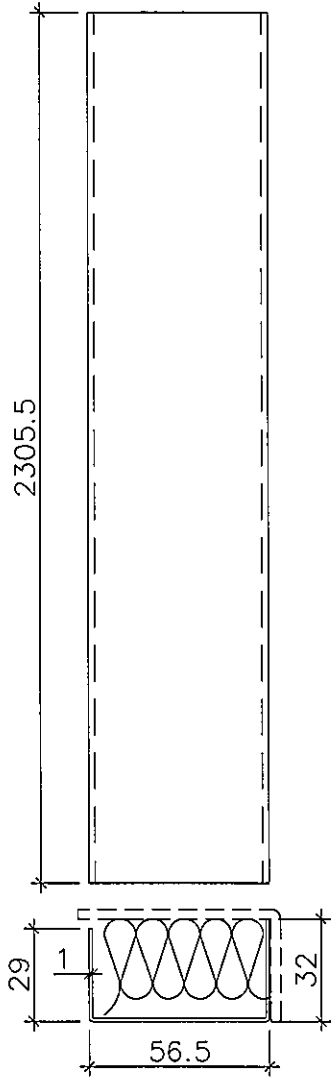
此件



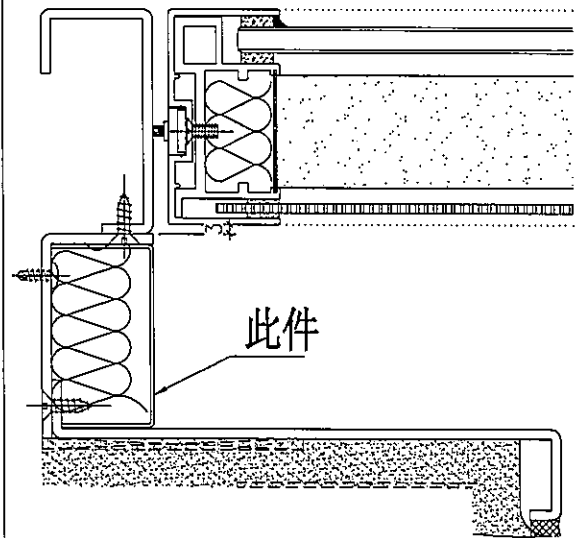
名稱	隔音板拆圖	制圖	黃瓊玉	2023.07.14	修改		
材料	1mm隔音板	復核	謝永林	2023.07.15	日期		
顏色	中灰色 (UCT542919XL-3)	批准			圖號	LB-NH01	

物料編號	使用位置	數量	位置
LB-Q01a	AW-05a	1	A5-LIV

工程號	J-856	地盤	天榮站
-----	-------	----	-----



安裝示意圖



名稱	隔音板拆圖	制圖	黃瓊玉	2023.07.14	修改			
材料	1mm隔音板	復核	謝永林	2023.07.15	日期			
顏色	中灰色 (UCT542919XL-3)	批准			圖號	LB-Q01a		

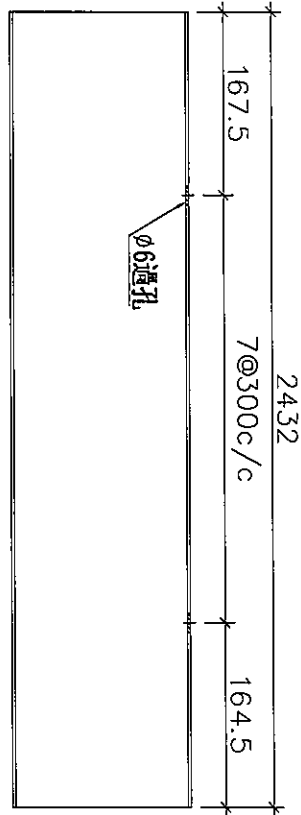
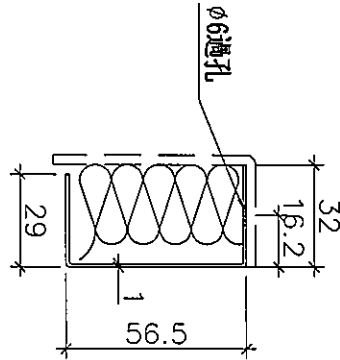
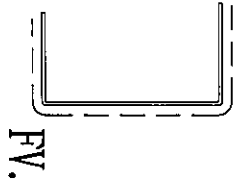


美特鋁質 有限公司
MIDI Aluminium Fabricator Ltd.

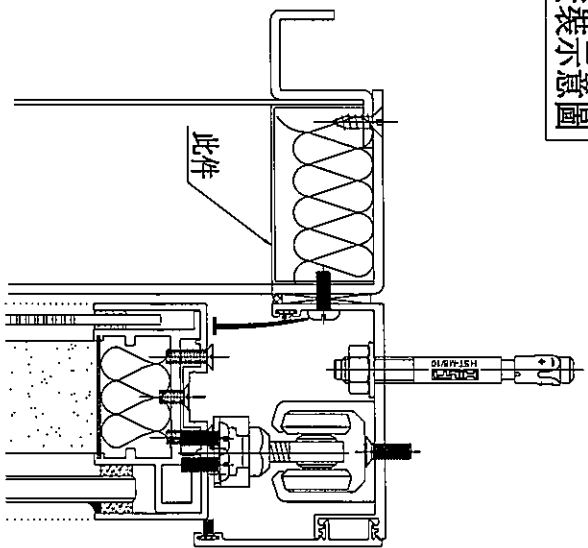
工程號 J-856 | 地盤 天榮站

物料編號	使用位置	數量	位置
LB-H01a	AW-05a	1	A5-LIV

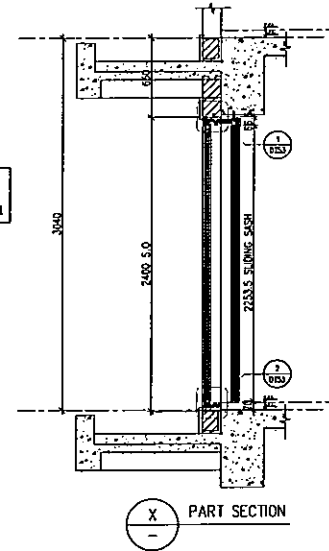
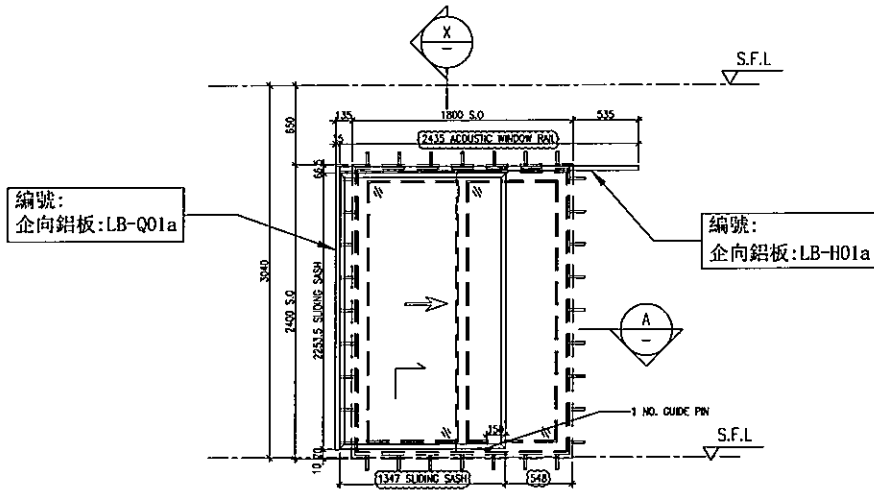
物料編號	使用位置	數量	位置
LB-H01a	AW-A-05a	1	A5-LIV



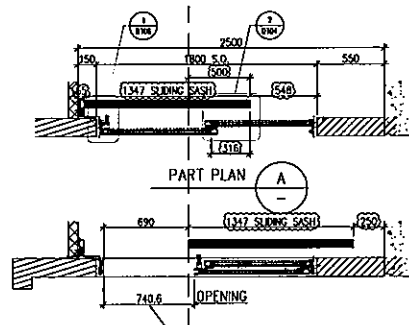
安裝示意圖



名稱	隔音板拆圖	制圖	黃瓊玉	2023.07.14	修改			
材料	1mm隔音板	復核	謝永林	2023.07.15	日期			
顏色	中灰色 (UCT542919XL-3)	批准			圖號	LB-H01a		



ELEVATION
VIEW FROM OUTSIDE



PART PLAN

AW-A-05a	
LOCATION	A5-LIV
FLOOR	-
MPA	YES
TOP & SIDE SAM	YES
QUANTITY	1
OVERLAPPING(REQUIRE)	500
OVERLAPPING(PROVIDED)	500

R.D. REF :

CLIENT :
 SUN HUNG KAI REAL ESTATE AGENCY LTD.
 1227 30th FLOOR, SUN CENTRE, HONGKONG

ARCHITECT :
 IWK&partners architects

MAIN CONTRACTOR :
 怡輝建築有限公司
 Yee Fai Building Contractors Ltd.

STRUCTURAL ENGINEER :
 ARUP

FAÇADE CONSULTANT:
 ALPHA CONSULTING LIMITED
 Steel Structure & Façade Specialist

NOTE:
 1. ALL DIMENSIONS ARE IN mm.
 2. ALL ELEVATIONS ARE VIEWED FROM OUTSIDE.
 3. ALL DIMENSIONS TO BE VERIFIED ON SITE BEFORE FABRICATION.

LEGEND:
 1. F.F.L. -- FINISHED FLOOR LEVEL
 2. S.F.L. -- STRUCTURAL FLOOR LEVEL

NO.	DATE	REVISED	BY
B	15/04/2023	REVISION SUBJECT TO APPROVALMENT	ivan
C	17/05/2023	REVISION SUBJECT TO APPROVALMENT	ivan
H	27/03/2023	REVISION SUBJECT TO APPROVALMENT	ivan
A	16/01/2023	REVISION SUBJECT TO APPROVALMENT	ivan

JOB NO. : J-856

PROJECT :
 PROPOSED DEVELOPMENT ABOVE LIGHT RAIL TIN WING STOP, TSN/TL NO.23, AREA 33, TIN SHUI WAI, N.T.

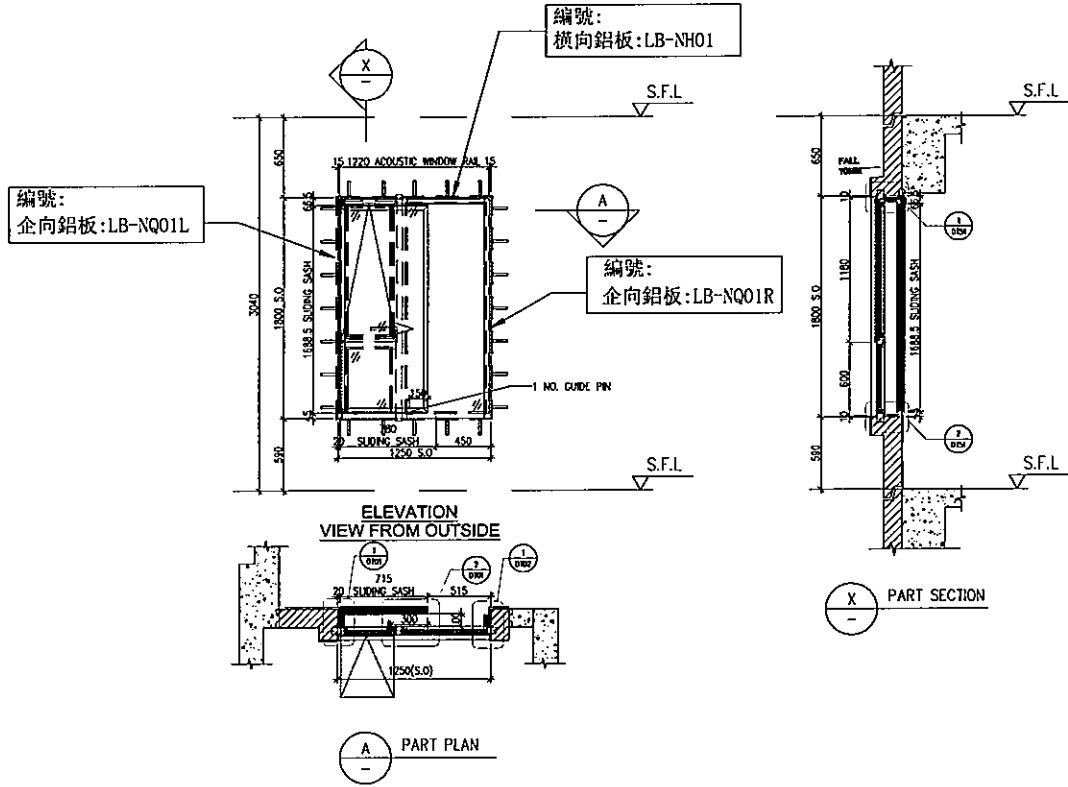
TITLE :
 WINDOW SCHEDULE FOR TOWER 1 ACOUSTIC WINDOW

DATE : 06-Jan-23 SCALE : 1:40

DRAWN BY : Ivan CHECKED BY :

美特鋁質有限公司
 MILLE ALUMINIUM MANUFACTURER LTD.
 Units 6-8, Sunny Industrial Centre, 1/T
 610 Che Kwo Ling Road, Kowloon
 Tel: 23489711-4 Fax: (852) 27727665

DWG NO. : JB56-SD-AS-5102 REV. : D



AW-A-02b	
LOCATION	A5-BR2
FLOOR	-
MPA	YES
TOP & SIDE SAM	YES
QUANTITY	1
OVERLAPPING(REQUIRE)	300
OVERLAPPING(PROVIDED)	300

B.D. REF :

CLIENT :
 SUN HUNG KAI REAL ESTATE AGENCY LTD.
 4377 SUN HUNG KAI CENTRE, HONGKONG

ARCHITECT :
 IWK & PARTNERS
 BY CONSULTANTS

MAIN CONTRACTOR :
 怡輝建築有限公司
 Yee Fai Building Contractors Ltd.

STRUCTURAL ENGINEER :
 ARUP

FACADE CONSULTANT:
 ALPHA CONSULTING LIMITED
 Steel Structure & Facade Specialist

NOTE:
 1. ALL DIMENSIONS ARE IN mm.
 2. ALL ELEVATIONS ARE VIEWED FROM OUTSIDE.
 3. ALL DIMENSIONS TO BE VERIFIED ON SITE BEFORE FABRICATION.

LEGEND:
 1. F.F.L. -- FINISHED FLOOR LEVEL
 2. S.F.L. -- STRUCTURAL FLOOR LEVEL

#	DATE	REVISION	BY
I	11/05/2023	REVISION SUBJECT TO APPROVALMENT	Per
II	21/03/2023	REVISION SUBJECT TO APPROVALMENT	Per
A	16/01/2023	REVISION SUBJECT TO APPROVALMENT	Per

JOB NO. : J-856

PROJECT : PROPOSED DEVELOPMENT ABOVE LIGHT RAIL TIN WING STOP, TSWTL NO.23, AREA 33, TIN SHUI WAI, N.T.

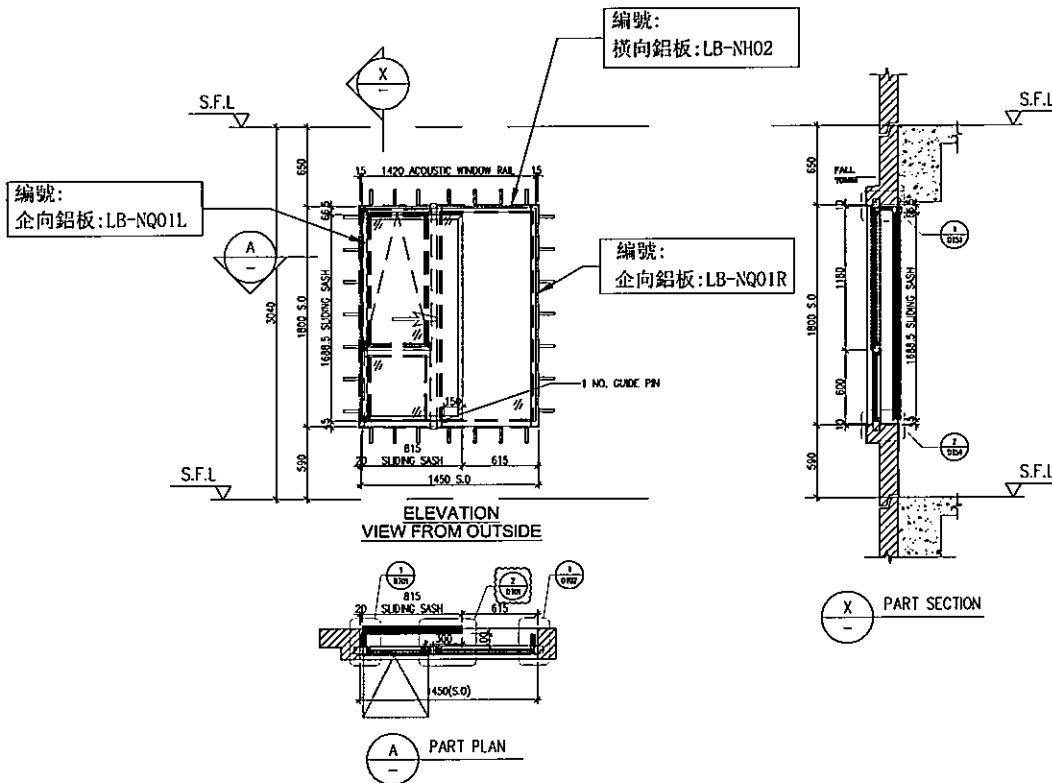
TITLE : WINDOW SCHEDULE FOR TOWER 1 ACOUSTIC WINDOW

DATE : 06-Jan-23 SCALE : 1:40

DRAWN BY : Ivan CHECKED BY :

美特銘實有限公司
 MIDI ENGINEERING FABRICATION LTD.
 Units B-B, Sunway Industrial Centre, 1/F
 510 Che Kwo Ling Road, Kowloon
 Tel: 23489211-4 Fax: (852) 27727666

DWG NO. : JB58-SD-AS-5104 REV. : C



AW-A-04c	
LOCATION	A5-MBR
FLOOR	-
MPA	YES
TOP & SIDE SAM	YES
QUANTITY	1
OVERLAPPING(REQUIRE)	300
OVERLAPPING(PROVIDED)	300

B.D. REF :

CLIENT :
 SUN HUNG KAI REAL ESTATE AGENCY LTD.
 42/F SUN HUNG KAI CENTRE, HONGKONG

ARCHITECT :
 IWK&partners ARCHITECTS

MAIN CONTRACTOR :
 怡輝建築有限公司 Yee Fai Building Construction Ltd.

STRUCTURAL ENGINEER :
 ARUP

FACADE CONSULTANT:
 ALPHA CONSULTING LIMITED
 Steel Structure & Facade Specialist

NOTE:
 1. ALL DIMENSIONS ARE IN mm.
 2. ALL ELEVATIONS ARE VIEWED FROM OUTSIDE.
 3. ALL DIMENSIONS TO BE VERIFIED ON SITE BEFORE FABRICATION.

LEGEND:
 1. F.F.L. -- FINISHED FLOOR LEVEL
 2. S.F.L. -- STRUCTURAL FLOOR LEVEL

NO.	DATE	REVISION	BY
I	11/06/2023	REVISION SUBJECT TO APPROVALMENT	ivan
II	21/03/2023	REVISION SUBJECT TO APPROVALMENT	ivan
A	12/01/2023	REVISION SUBJECT TO APPROVALMENT	ivan

JOB NO. : J-B56

PROJECT : PROPOSED DEVELOPMENT ABOVE LIGHT RAIL TIN WING STOP, ISWTL NO.23, AREA 33, TIN SHUI WAI, N.T.

TITLE : WINDOW SCHEDULE FOR TOWER 1 ACOUSTIC WINDOW

DATE : 06-Jun-23 SCALE : 1:40

DRAWN BY : Ivan CHECKED BY :

MIDI ALUMINIUM FABRICATION LTD.
 Units 6-8, Sunny Industrial Centre, 1/F
 610 Che Kwo Ling Road, Kowloon
 Tel: 23489211-4 Fax: (852) 27727666

DWG NO. : JB56-SD-AS-5105 REV. : C