



工程指示 / 要求簡箋 ENGINEER INSTRUCTIONS(E.I.)

工程指示編號:	EI- 6503C	修改版本:	C
	HK- 1724.		
工程編號:	J 856	工程名稱:	TSWTL23 天榮
收件人:	生統/ /偉哥	發件人:	Thomas Wong
工程項目:	售樓處隔音窗BM加工圖位置圖(修改C 依據EI-6566舊料不夠,用鋁板折成鋁折件代替統籌部要求修改)	日期:	03/08/2023

<input checked="" type="checkbox"/> 原合約工程包	<input type="checkbox"/> 原合約工程加 / 減賬 QT-	<input type="checkbox"/> 新工程報價 QT-
--	--	------------------------------------

信件批核號碼/圖紙參考編號:	批核模具圖紙編號:
客戶指示附件:	管理內部批簽署:

<input type="checkbox"/> 初步鋁料 B.M.	<input type="checkbox"/> 加工拆圖, 然後生產	<input type="checkbox"/> 尺寸表
<input type="checkbox"/> 正式鋁料 B.M.	<input type="checkbox"/> 技術上資料/指示	<input type="checkbox"/> 報價
<input type="checkbox"/> 配件 B.M.	<input type="checkbox"/> 樣辦或貨品說明書	<input type="checkbox"/> 分判合約
<input type="checkbox"/> 其他:		

內容:	售樓處隔音窗BM加工圖位置圖(修改C 依據EI-6566舊料不夠,用鋁板折成鋁折件代替)
	以此3張為準
完成上列要求日期:	5/8/2023

國內

<input type="checkbox"/> 生產技術總監	<input type="checkbox"/> 連附件	<input checked="" type="checkbox"/> 技術部	<input checked="" type="checkbox"/> 連附件	<input type="checkbox"/> 生產部	<input type="checkbox"/> 連附件
<input type="checkbox"/> 採購部	<input type="checkbox"/> 連附件	<input checked="" type="checkbox"/> 生產統籌部	<input checked="" type="checkbox"/> 連附件	<input type="checkbox"/> 報關組	<input type="checkbox"/> 連附件
<input type="checkbox"/> 質檢部	<input type="checkbox"/> 連附件	<input type="checkbox"/> 會計部	<input type="checkbox"/> 連附件	<input type="checkbox"/> 機械設計部	<input type="checkbox"/> 連附件
<input type="checkbox"/> 香港辦	<input type="checkbox"/> 連附件	<input type="checkbox"/> 其他:			

香港

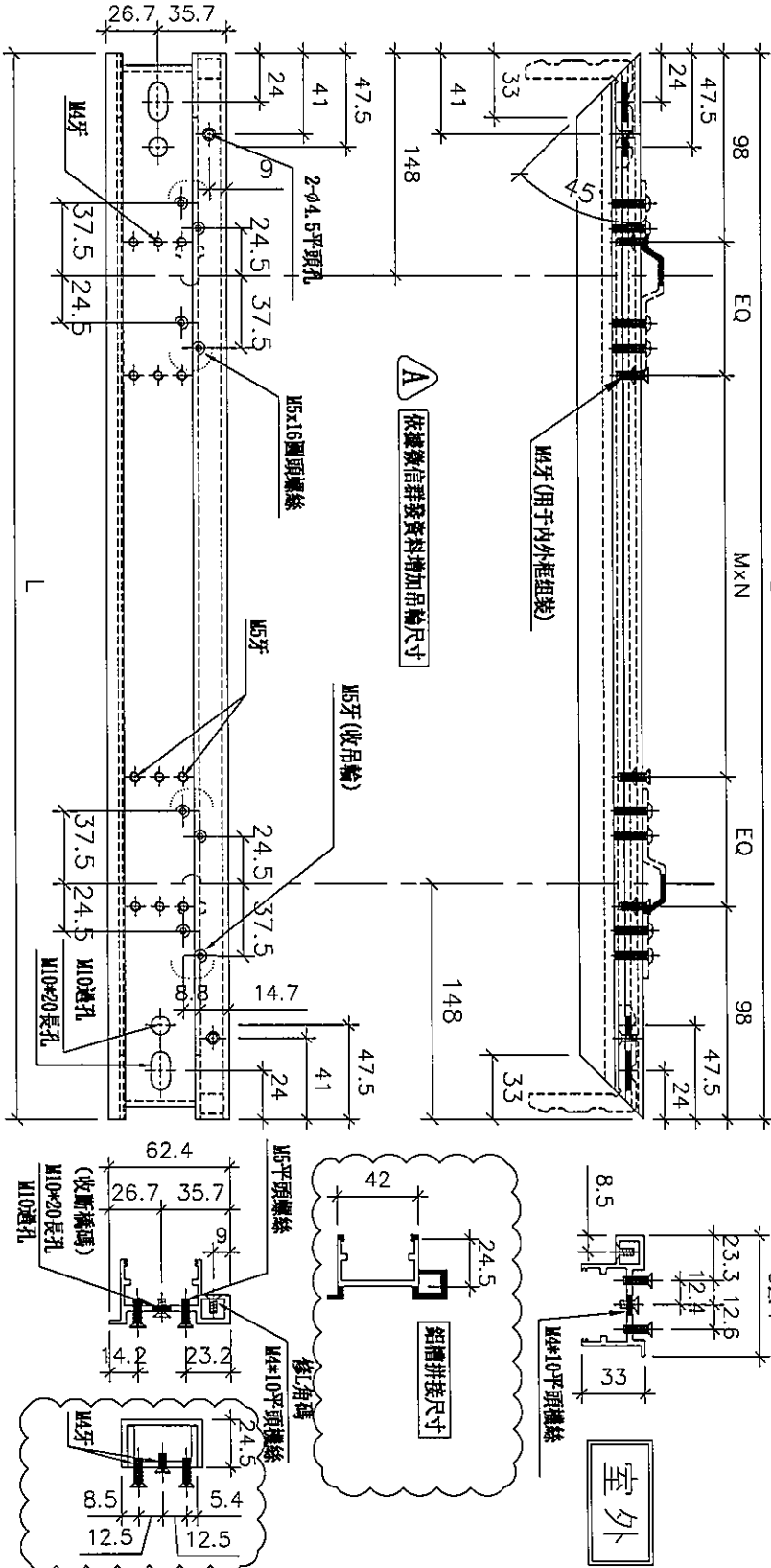
<input type="checkbox"/> 行政部	<input type="checkbox"/> 連附件	<input type="checkbox"/> 會計部	<input type="checkbox"/> 連附件	<input type="checkbox"/> 統籌部	<input type="checkbox"/> 連附件	<input type="checkbox"/> 工程部	<input type="checkbox"/> 連附件
<input type="checkbox"/> 採購部	<input type="checkbox"/> 連附件	<input type="checkbox"/> QS部	<input type="checkbox"/> 連附件	<input type="checkbox"/> 地盤管理	<input type="checkbox"/> 連附件	<input type="checkbox"/> 維修部	<input type="checkbox"/> 連附件

*發件人簽署:		*組別成員批核簽署:	
傳遞編號:		項目經理簽署:	

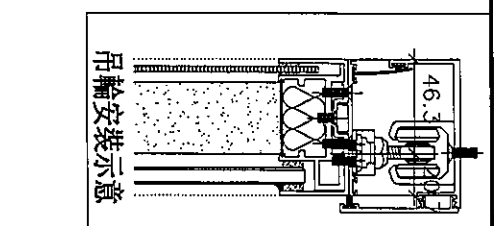
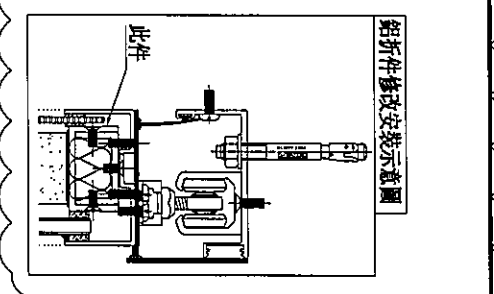
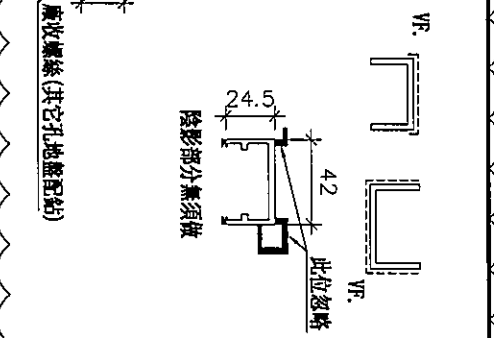


美特鋁質 有限公司
MIDI Aluminium Fabricator Ltd.

工程號 J856 地盤 天榮站



序號	物料編號	使用位置	數量	長度L	EQ	M	X	N
1	NH-01	AW-A02b	1	711	107.5	300	X	1
2	NH-02	AW-A02c	1	811	157.5	300	X	1
3	NH-03	AW-A05a	1	1343	123.5	300	X	3



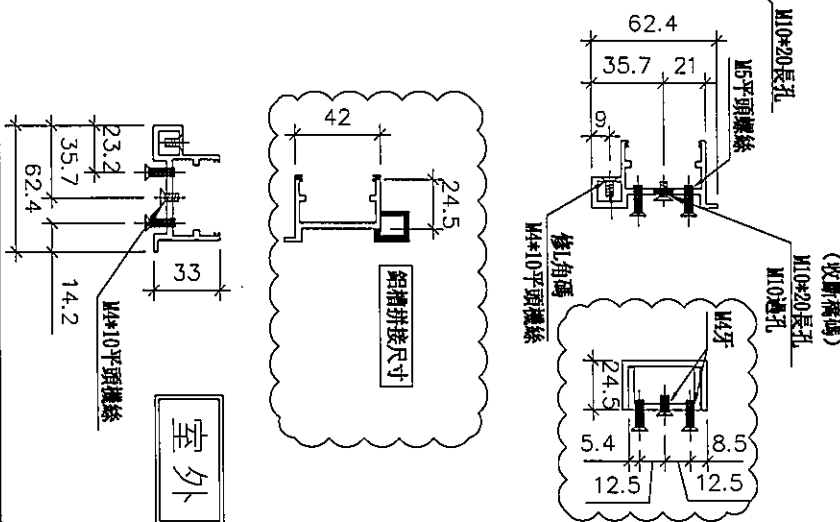
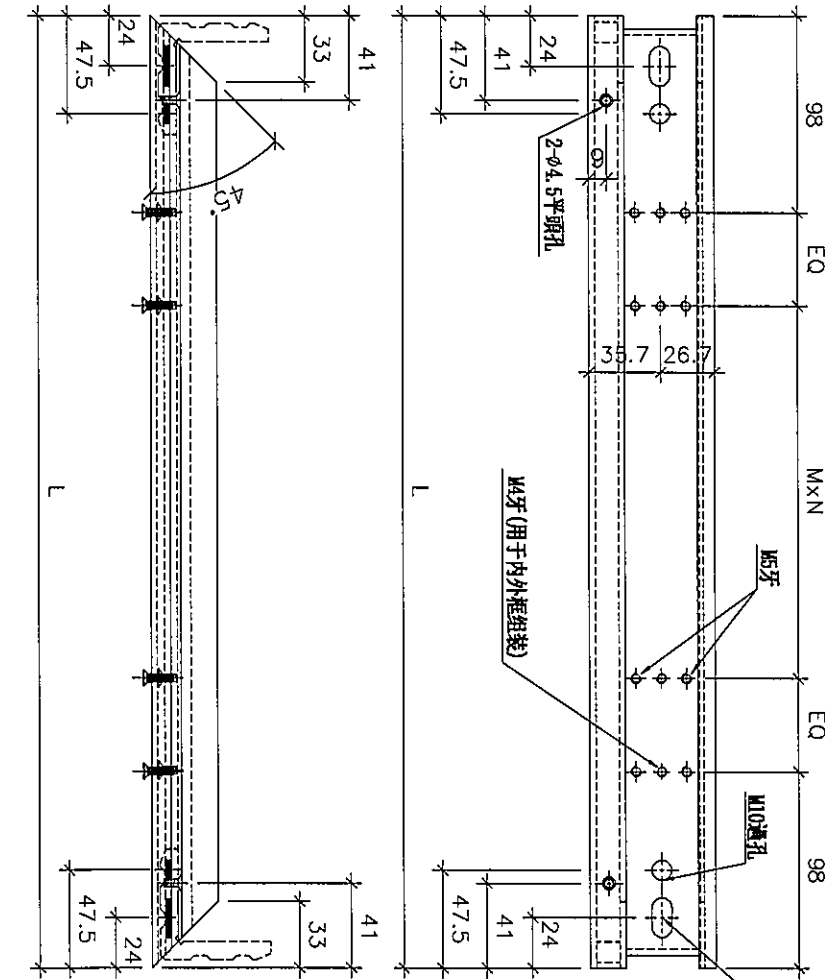
名稱	吊趟內框頂橫	制圖	黃瓊玉	2023.07.11	修改	A	B
材料	X86465	復核	謝永林	2023.07.12	日期	23.07.15	23.08.01
顏色	中灰色 (UCT542919XL-3)	批准			圖號	NH-01	

室外

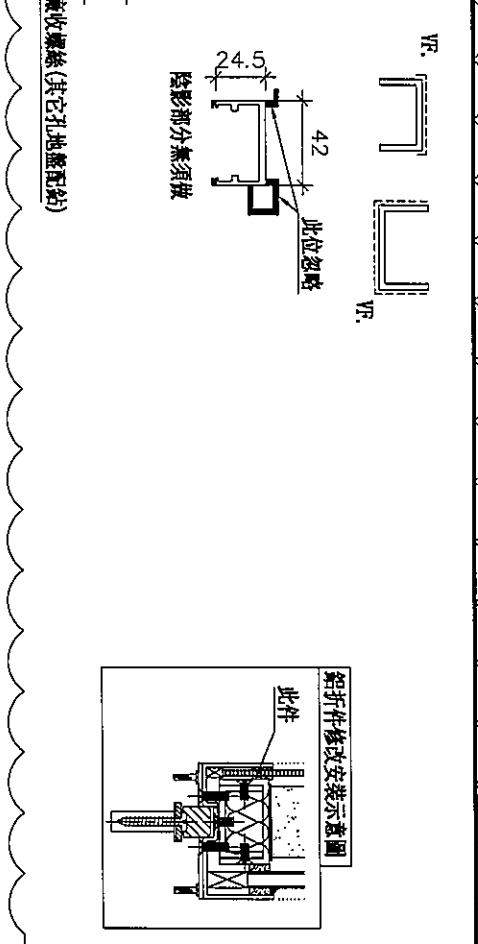


美特鋁質 有限公司
MIDI Aluminium Fabricator Ltd.

工程號 J856 地盤 天榮站



序號	物料編號	使用位置	數量	長度L	EQ	M	X	N
1	NH-01a	AW-A02b	1	711	107.5	300	X	1
2	NH-02a	AW-A09c	1	811	157.5	300	X	1
3	NH-03a	AW-A05a	1	1343	123.5	300	X	3



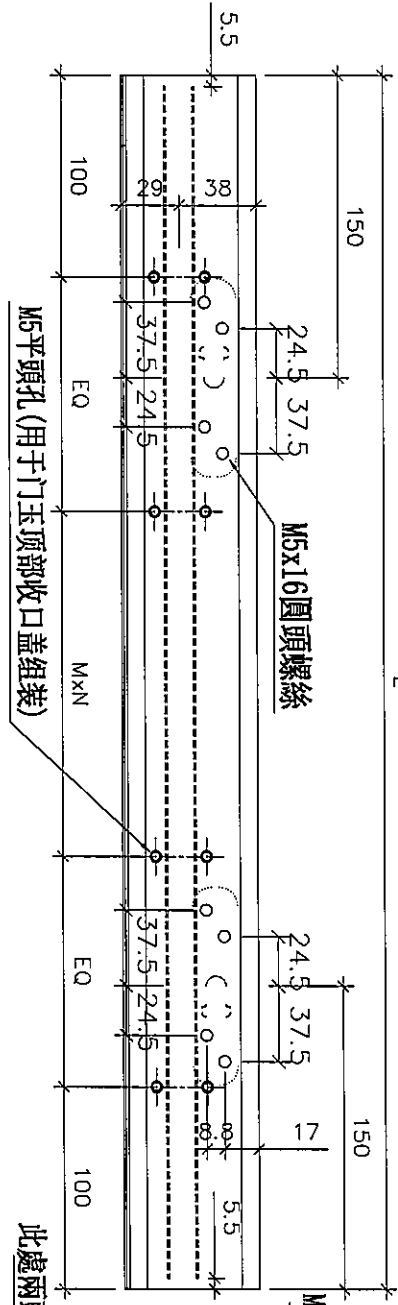
名稱	吊趟內框底橫	制圖	黃瓊玉	2023.07.11	修改	A		
材料	X86465	復核	謝永林	2023.07.12	日期	23.08.01		
顏色	中灰色 (UCT542919XL-3)	批准			圖號	NH-01a		



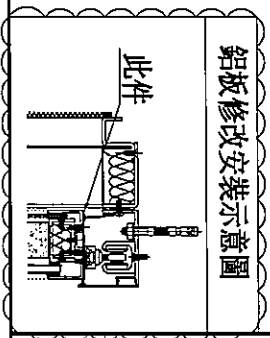
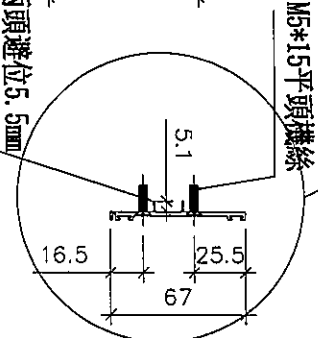
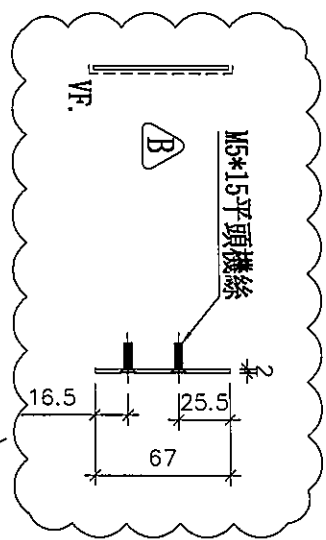
美特鋁質 有限公司
MIDI Aluminium Fabricator Ltd.

工程號 J856 地盤 天榮站

序號	物料編號	使用位置	數量	長度L	EQ	M	x	N
1	G-SKG1	AW-A02b	1	715	107.5	300	x	1
2	G-SKG2	AW-A04c	1	815	157.5	300	x	1
3	G-SKG3	AW-A05a	1	1347	123.5	300	x	3



A 依據微信群發資料增加吊輪尺寸



名稱	門玉頂部收口蓋	制圖	黃瓊玉	2023.07.11	修改	A	B
材料	X86470	復核	謝永林	2023.07.12	日期	23.07.15	23.08.01
顏色	中灰色 (UCT542919XL-3)	批准			圖號	G-SKG1	