



工程指示 / 要求簡箋 ENGINEER INSTRUCTIONS(E.I.)

工程指示編號:	EI- 6503B	修改版本:	B
	HK- 1716		
工程編號:	J 856	工程名稱:	TSWTL23 天榮
收件人:	生統/偉哥	發件人:	Thomas Wong
工程項目:	售樓處隔音窗BM加工圖位置圖(修改B 依據EI-6566舊料不夠,用鋁板折成鋁折件代替)	日期:	02/08/2023

<input checked="" type="checkbox"/> 原合約工程包	<input type="checkbox"/> 原合約工程加 / 減脹 QT-	<input type="checkbox"/> 新工程報價 QT-
--	--	------------------------------------

信件批核號碼/圖紙參考編號:	批核模具圖紙編號:
客戶指示附件:	管理內部批簽署:

<input type="checkbox"/> 初步鋁料 B.M.	<input type="checkbox"/> 加工拆圖, 然後生產	<input type="checkbox"/> 尺寸表
<input type="checkbox"/> 正式鋁料 B.M.	<input type="checkbox"/> 技術上資料/指示	<input type="checkbox"/> 報價
<input type="checkbox"/> 配件 B.M.	<input type="checkbox"/> 樣辦或貨品說明書	<input type="checkbox"/> 分判合約
<input type="checkbox"/> 其他:		

內容:	售樓處隔音窗BM加工圖位置圖(修改B 依據EI-6566舊料不夠,用鋁板折成鋁折件代替)
	生產後通知香港工程部才安排噴塗,時間緊急的話需要在油塘一樓貨倉噴色
	急
完成上列要求日期:	4/8/2023

國內

<input type="checkbox"/> 生產技術總監	<input type="checkbox"/> 連附件	<input checked="" type="checkbox"/> 技術部	<input checked="" type="checkbox"/> 連附件	<input type="checkbox"/> 生產部	<input type="checkbox"/> 連附件
<input type="checkbox"/> 採購部	<input type="checkbox"/> 連附件	<input checked="" type="checkbox"/> 生產統籌部	<input checked="" type="checkbox"/> 連附件	<input type="checkbox"/> 報關組	<input type="checkbox"/> 連附件
<input type="checkbox"/> 質檢部	<input type="checkbox"/> 連附件	<input type="checkbox"/> 會計部	<input type="checkbox"/> 連附件	<input type="checkbox"/> 機械設計部	<input type="checkbox"/> 連附件
<input type="checkbox"/> 香港辦	<input type="checkbox"/> 連附件	<input type="checkbox"/> 其他:			

香港

<input type="checkbox"/> 行政部	<input type="checkbox"/> 連附件	<input type="checkbox"/> 會計部	<input type="checkbox"/> 連附件	<input type="checkbox"/> 統籌部	<input type="checkbox"/> 連附件	<input type="checkbox"/> 工程部	<input type="checkbox"/> 連附件
<input type="checkbox"/> 採購部	<input type="checkbox"/> 連附件	<input type="checkbox"/> QS部	<input type="checkbox"/> 連附件	<input type="checkbox"/> 地盤管理	<input type="checkbox"/> 連附件	<input checked="" type="checkbox"/> 維修部	<input checked="" type="checkbox"/> 連附件

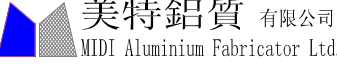
師傅強

*發件人簽署:	璩	*組別成員批核簽署:	
傳遞編號:		項目經理簽署:	

圖則登記表
DRAWING REGISTER

接收日期 Receiving Date (適用於客戶圖則)

工程名稱 Project Title:	天水圍天榮站	年							
	隔音門窗拆圖	月							
工程編號 Project No:	J-856	日							
	分發予 Distributed To	年	23	23	23				
		月	07	07	08				
		日	13	15	01				
圖則編號 Drg. No.	圖則名稱 Drawing Title		修訂編號 Revision No.						
AW-A02b	吊趟組裝圖	1	-	-	-				
AW-A02b(1)	吊趟組裝圖節點	2	-	A	-				
AW-A04c	吊趟組裝圖	3	-	-	-				
AW-A04c(1)	吊趟組裝圖節點	4	-	A	-				
AW-A05a	吊趟組裝圖	5	-	-	-				
AW-A05a(1)	吊趟組裝圖節點	6	-	A	-				
WQ-01L	吊趟外框企料	7	-	-	-				
WQ-01R	吊趟外框企料	8	-	-	-				
WH-01	吊趟外框頂橫	9	-	A	B				
WH-01a	吊趟外框底橫	10	-	-	A				
NQ-01L	吊趟內框企料	11	-	-	-				
NQ-01R	吊趟內框企料	12	-	-	-				
NH-01	吊趟內框頂橫	13	-	A	B				
NH-01a	吊趟內框底橫	14	-	-	A				
G-SKG1	門玉頂部收口蓋	15	-	A	B				
G-SKG1a	門玉底部收口蓋	16	-	-	A				
W-KG01	外框企扣蓋	17	-	-	A				
G-JM01	L角碼加工圖	18	-	-	-				
H-DG01	導軌加工圖	19	-	A	-				
H-TG01	導軌頂蓋加工圖	20	-	A	-				
H-CG-01	導軌頂側扣蓋加工圖	21	-	-	A				
J856-SD-AS-5102	位置圖	22	-	-	-				
J856-SD-AS-5104	位置圖	23	-	-	-				
J856-SD-AS-5106	位置圖	24	-	-	-				
FH-01	節點修改示意圖	25	-	-	新增				

 美特鋁質 有限公司 MIDI Aluminium Fabricator Ltd. 地盤用鋁板B.M.表	工程號: J-856	計算: 黃瓊玉	日期:	2023.08.01	送呈: 胡哥
	地盤名稱: 九龍延坪道	核對: 謝永林	日期:	2023.08.01	副本:
	項目類別: 隔音門窗鋁折件.BM表	批准:	日期:		
	修改版次:	A/C Code:	總V.F.:	1.56	總重量: 9.91

序號	修改內容	鋁板圖號	鋁板名稱	顏色	實用	後備	總數	總重量	單件展開面積	總展開面積	單件V.F.	總V.F.	備註
									平方米		平方米		
1		NH-03	3mm鋁板	中灰色 (UCT542919XL-3)	1		1	1.844	0.227	0.227	0.17	0.17	
2		NH-03a	3mm鋁板	中灰色 (UCT542919XL-3)	1		1	1.844	0.227	0.227	0.17	0.17	
3		WH-03	2mm鋁板	中灰色 (UCT542919XL-3)	1		1	1.091	0.201	0.201	0.21	0.21	
4		WH-03a	2mm鋁板	中灰色 (UCT542919XL-3)	1		1	1.091	0.201	0.201	0.21	0.21	
5		G-SGK1	2mm鋁板	中灰色 (UCT542919XL-3)	1		1	0.260	0.048	0.048	0.05	0.05	
6		G-SGK2	2mm鋁板	中灰色 (UCT542919XL-3)	1		1	0.296	0.055	0.055	0.06	0.06	
7		G-SGK3	2mm鋁板	中灰色 (UCT542919XL-3)	1		1	0.489	0.090	0.090	0.10	0.10	
8		G-SGK1a	2mm鋁板	中灰色 (UCT542919XL-3)	1		1	0.202	0.037	0.037	0.04	0.04	
9		G-SGK2a	2mm鋁板	中灰色 (UCT542919XL-3)	1		1	0.230	0.042	0.042	0.05	0.05	
10		G-SGK3a	2mm鋁板	中灰色 (UCT542919XL-3)	1		1	0.380	0.070	0.070	0.08	0.08	
11		H-DG-01	2mm鋁板	中灰色 (UCT542919XL-3)	1		1	0.390	0.072	0.072	0.08	0.08	
12		H-DG-02	2mm鋁板	中灰色 (UCT542919XL-3)	1		1	0.454	0.084	0.084	0.09	0.09	
13		H-DG-03	2mm鋁板	中灰色 (UCT542919XL-3)	1		1	0.779	0.144	0.144	0.15	0.15	
14		W-KG01	1.5mm鋁板	中灰色 (UCT542919XL-3)	2		2	0.334	0.041	0.082	0.03	0.06	
15		W-KG02	1.5mm鋁板	中灰色 (UCT542919XL-3)	1		1	0.223	0.055	0.055	0.04	0.04	
						合計:	16	9.906		1.635		1.56	



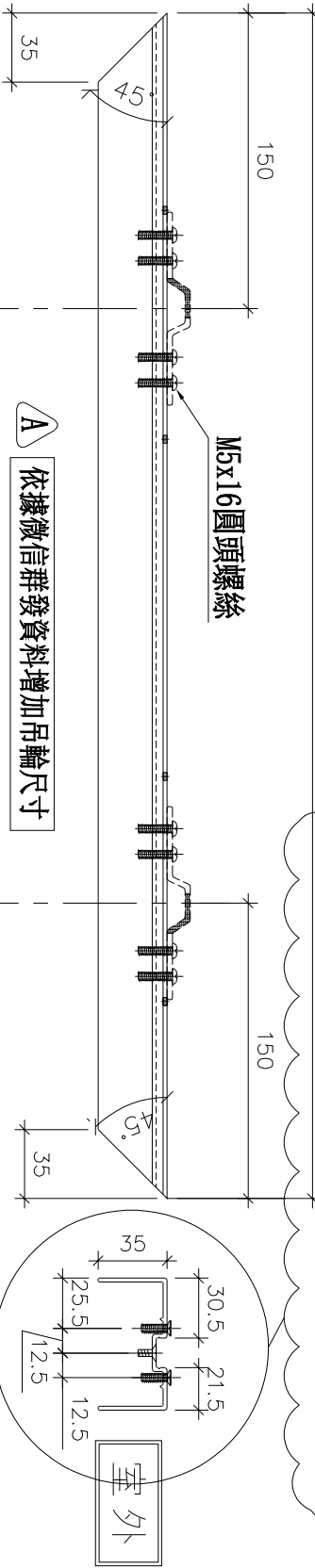
美特鋁質 有限公司
MIDI Aluminium Fabricator Ltd.

工程號 J856 地盤 天榮站

序號	物料編號	使用位置	數量	長度L	EQ	M	X	N
1	WH-01	AW-A02b	1	715	107.5	300	X	1
2	WH-02	AW-A04c	1	815	157.5	300	X	1
3	WH-03	AW-A05a	1	1347	123.5	300	X	3

只做此件

B 依據EI-6566舊料不夠，用鋁板折成鋁折件代替

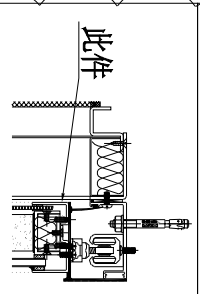


M4平頭孔(用于内外框组装)

ø6孔(用于门玉顶部收口盖组装)

鋁折件修改安裝示意圖

此件



名稱	吊趟外框頂橫	制圖	黃瓊玉	2023.07.11	修改	A	B
材料	X86494	復核	謝永林	2023.07.12	日期	23.07.15	23.08.01
顏色	中灰色 (UCT542919XL-3)	批准			圖號	WH-01	



美特鋁質 有限公司
MIDI Aluminium Fabricator Ltd.

工程號 J856 地盤 天榮站

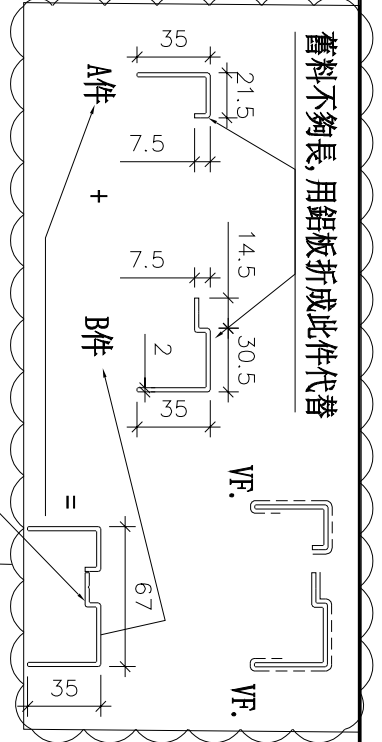
序號	物料編號	使用位置	數量	長度L	EQ	M	X	N
1	WH-01a	AW-A02b	1	715	107.5	300	X	1
2	WH-02a	AW-A04c	1	815	157.5	300	X	1
3	WH-03a	AW-A05a	1	1347	123.5	300	X	3

只做此件

A 依據EI-6566舊料不夠，用鋁板折成鋁折件代替

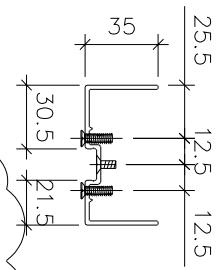
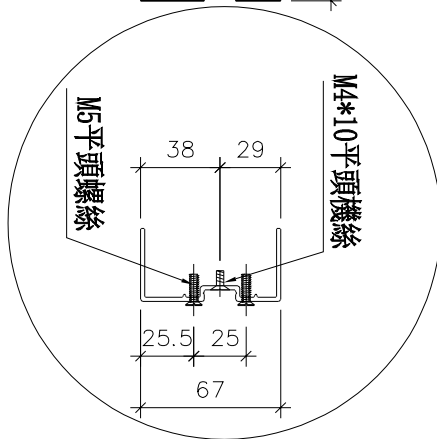
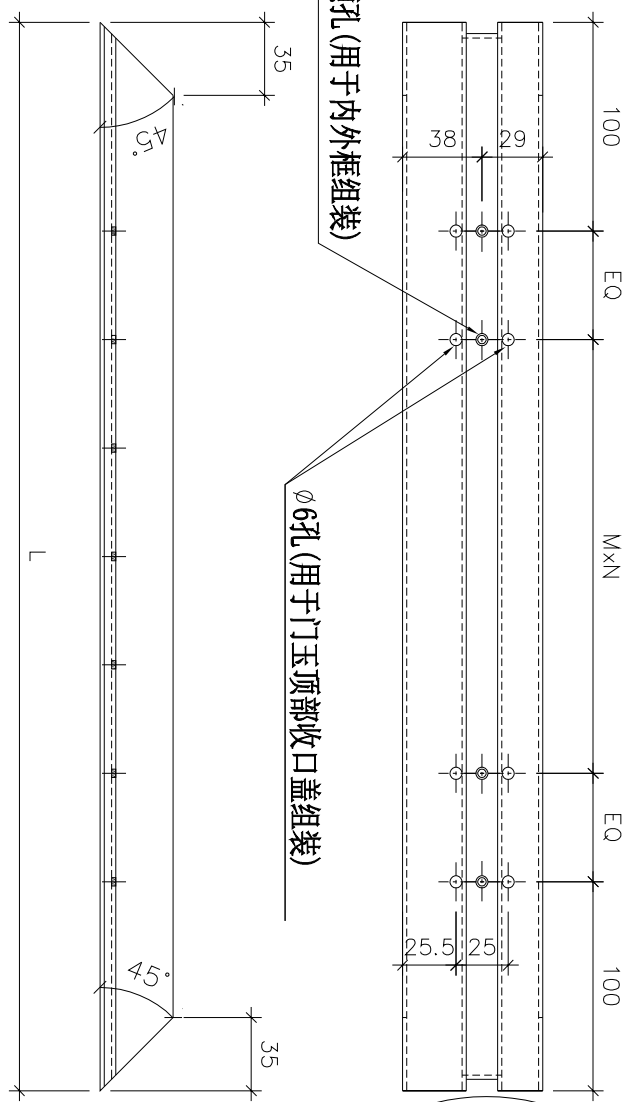
A

舊料不夠長，用鋁板折成此件代替



M4平頭孔(用于内外框组装)

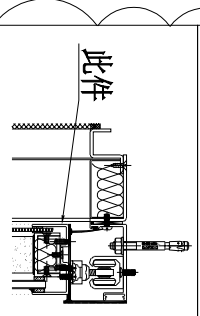
∅6孔(用于门顶部收口盖组装)



室外

鋁折件修改安裝示意圖

此件

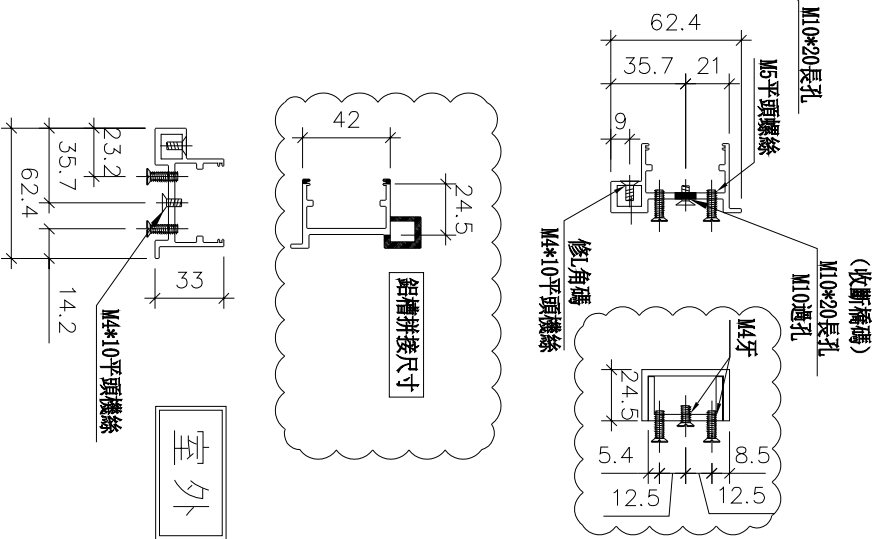
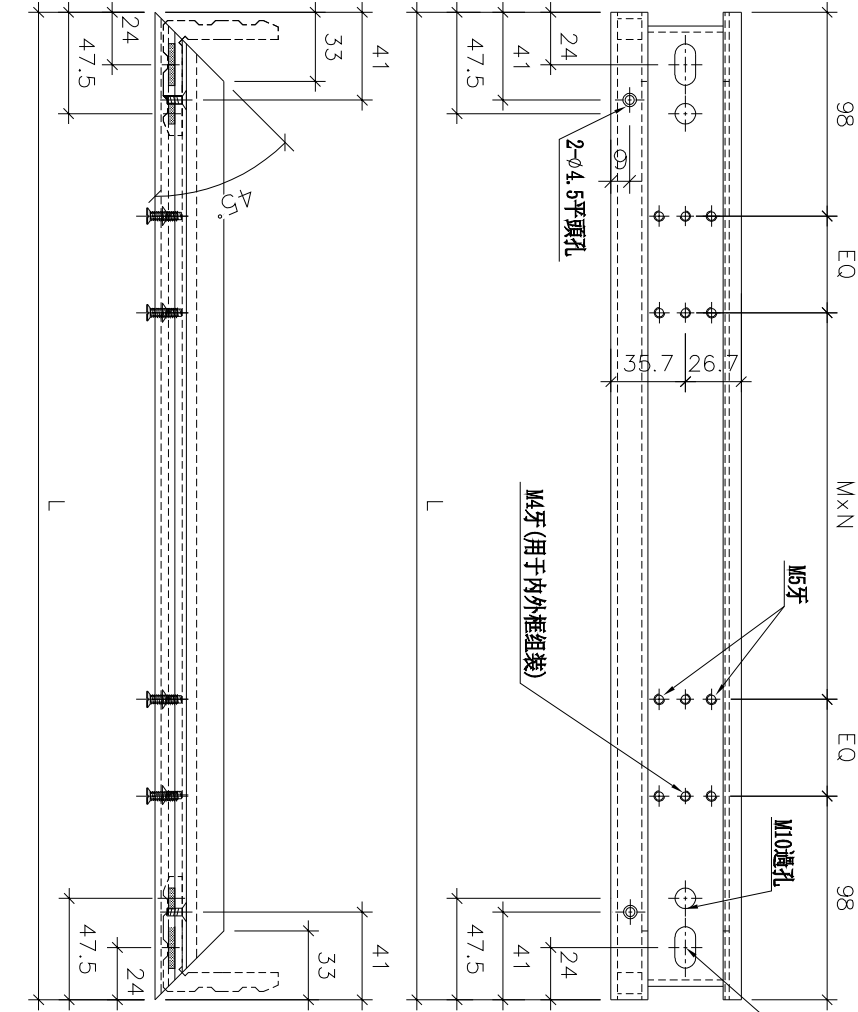


名稱	吊趟外框底橫	制圖	黃瓊玉	2023.07.11	修改	A
材料	X86494	復核	謝永林	2023.07.12	日期	23.08.01
顏色	中灰色 (UCT542919XL-3)	批准			圖號	WH-01a



美特鋁質 有限公司
MIDI Aluminium Fabricator Ltd.

工程號 J856 地盤 天榮站



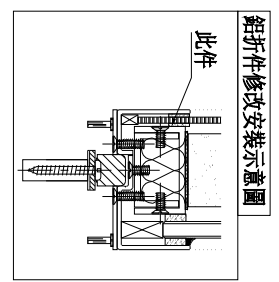
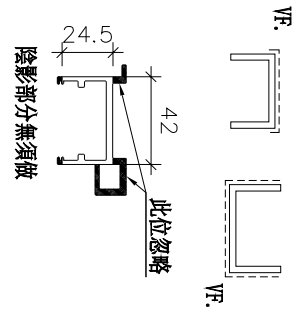
序號	物料編號	使用位置	數量	長度L	EQ	M	X	N
1	NH-01a	AW-A02b	1	711	107.5	300	x	1
2	NH-02a	AW-A01c	1	811	157.5	300	x	1
3	NH-03a	AW-A05a	1	1343	123.5	300	x	3

只做此件
依據DI-6566資料不夠，用鋁板折成鋁折件代替

M5平頭螺絲 (請配針螺絲孔)

M5平頭螺絲
A件 + B件 =

42, 24.5, 35.5, 21.2, 5, 3, 42, 21.2



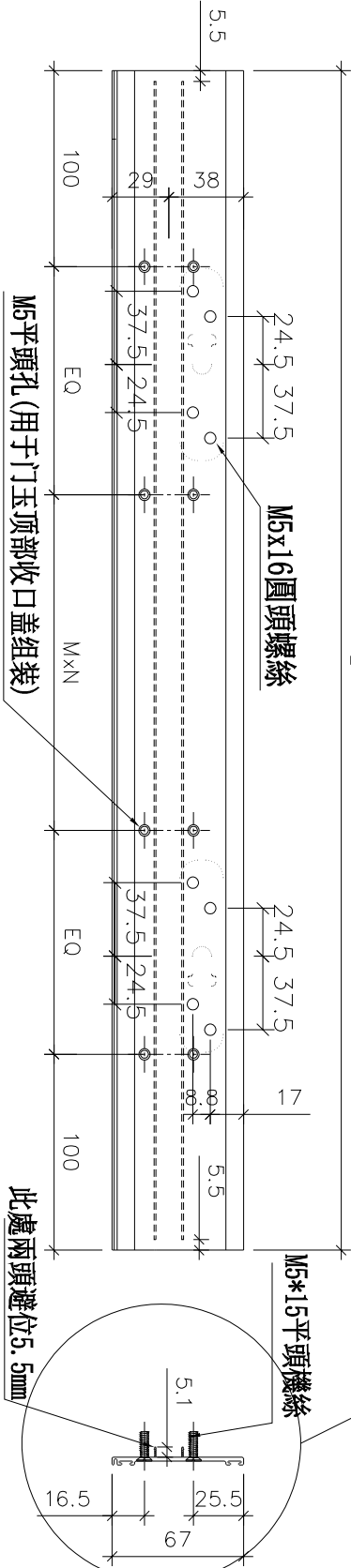
名稱	吊趟內框底橫	制圖	黃瓊玉	2023.07.11	修改	A
材料	X86465	復核	謝永林	2023.07.12	日期	23.08.01
顏色	中灰色 (UCT542919XL-3)	批准			圖號	NH-01a



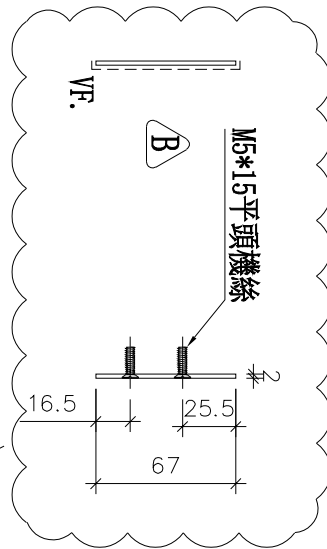
美特鋁質 有限公司
MIDI Aluminium Fabricator Ltd.

工程號 J856 | 地盤 天榮站

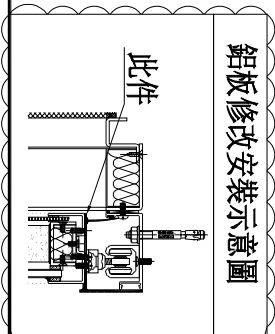
序號	物料編號	使用位置	數量	長度L	EQ	M	X	N
1	G-SKG1	AW-A02b	1	715	107.5	300	X	1
2	G-SKG2	AW-A04c	1	815	157.5	300	X	1
3	G-SKG3	AW-A05a	1	1347	123.5	300	X	3



A 依據微信群發資料增加吊輪尺寸



B 依據EI-6566舊料不夠, 用鋁板代替



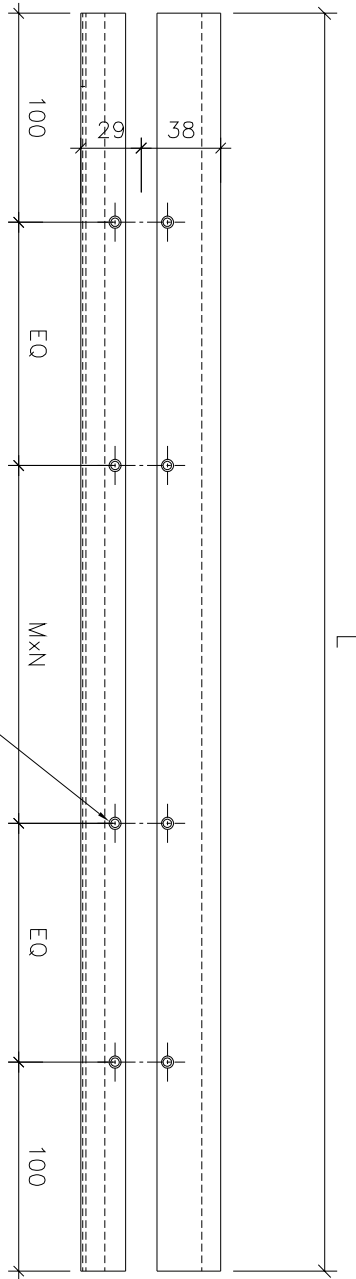
名稱	門玉顶部收口盖	制圖	黃瓊玉	2023.07.11	修改	A	B
材料	X86470	復核	謝永林	2023.07.12	日期	23.07.15	23.08.01
顏色	中灰色 (UCT542919XL-3)	批准			圖號	G-SKG1	



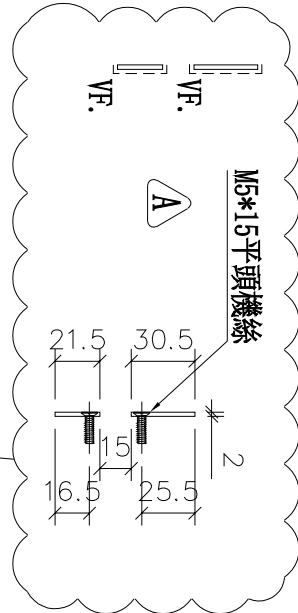
美特鋁質 有限公司
MIDI Aluminium Fabricator Ltd.

工程號 J856 | 地盤 天榮站

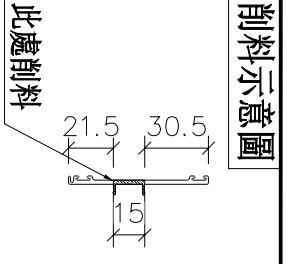
序號	物料編號	使用位置	數量	長度L	EQ	M	X	N
1	G-SKG1a	AW-A02b	1	715	107.5	300	x	1
2	G-SKG2a	AW-A04c	1	815	157.5	300	x	1
3	G-SKG3a	AW-A05a	1	1347	123.5	300	x	3



M5平頭孔 (用于门玉顶部收口盖组装)

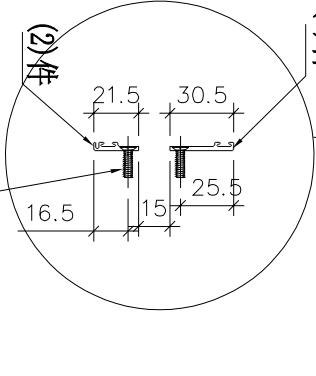


▲ 依據EI-6566舊料不夠，用鋁板代替



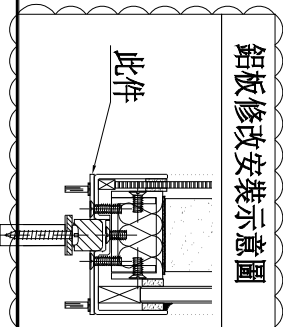
此處削料

削料示意圖



M5*15平頭機絲

(1)件



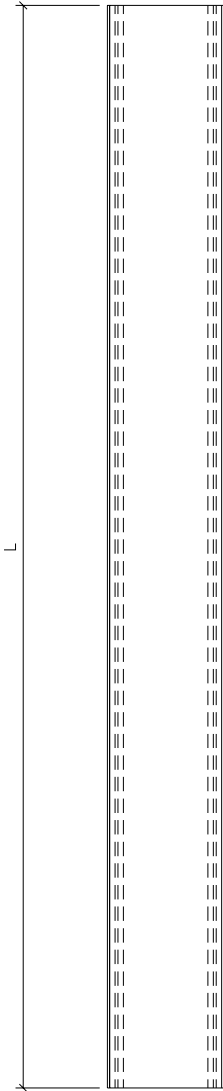
名稱	门玉底部收口盖	制圖	黃瓊玉	2023.07.11	修改	A
材料	X86470	復核	謝永林	2023.07.12	日期	23.08.01
顏色	中灰色 (UCT542919XL-3)	批准			圖號	G-SKG1a



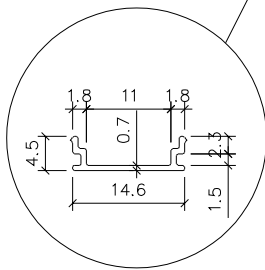
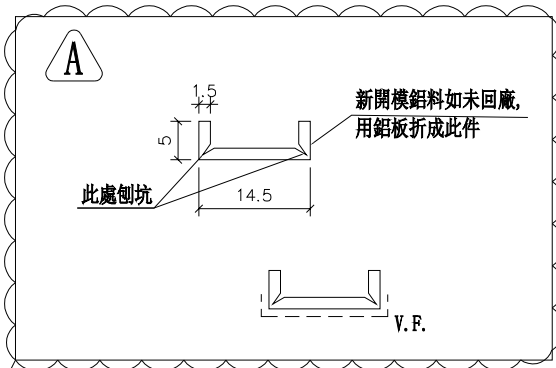
美特鋁質 有限公司
MIDI Aluminium Fabricator Ltd.

工程號 J856 | 地盤 天榮站

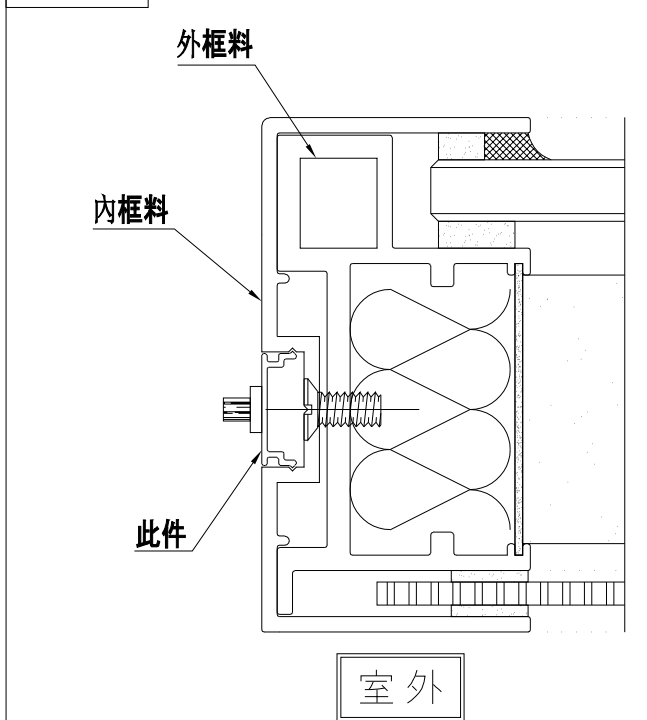
序號	物料編號	使用位置	數量	長度L
1	W-KG01	AW-A02b	2	1675
2	W-KG01	AW-A04c	2	1675
3	W-KG02	AW-A05a	2	2240



A 依據EI-6566舊料不夠，用鋁板折成鋁折件代替



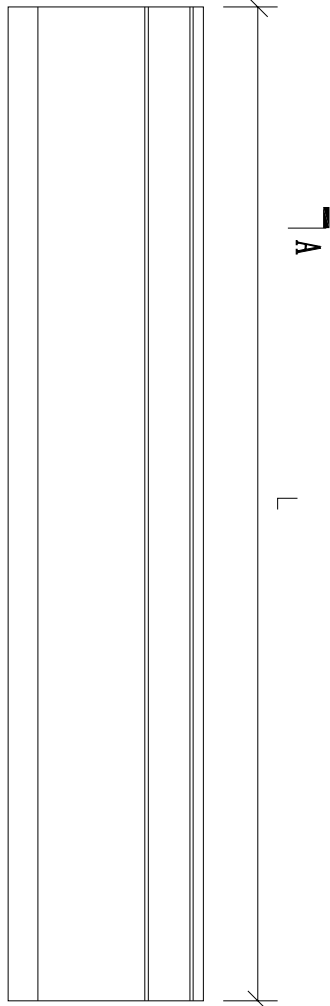
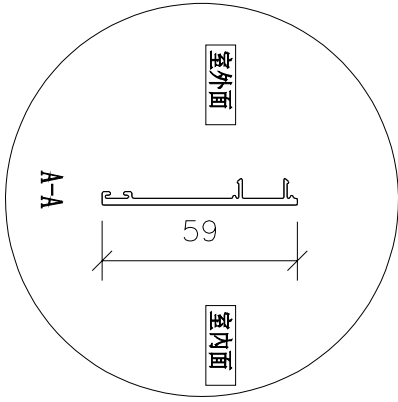
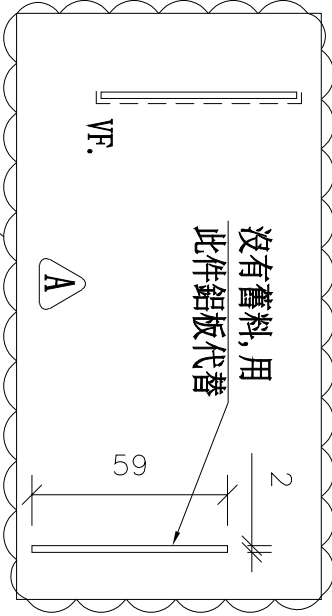
安裝示意圖



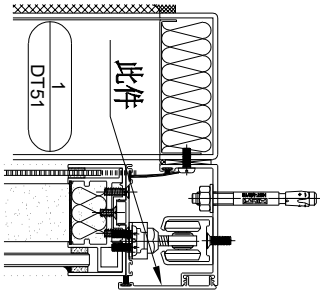
名稱	外框企扣蓋	制圖	黃瓊玉	2023.07.11	修改	A	
材料	X86471	復核	謝永林	2023.07.12	日期	23.08.01	
顏色	中灰色 (UCT542919XL-3)	批准			圖號	W-KG01	

地盤用

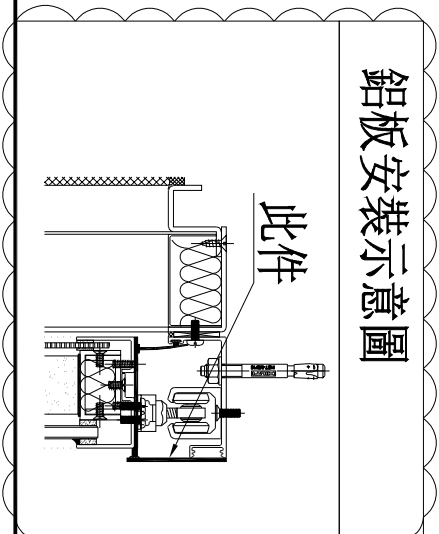
A 依據EI-6566舊料不夠，用鋁板代替



安裝示意圖



鋁板安裝示意圖

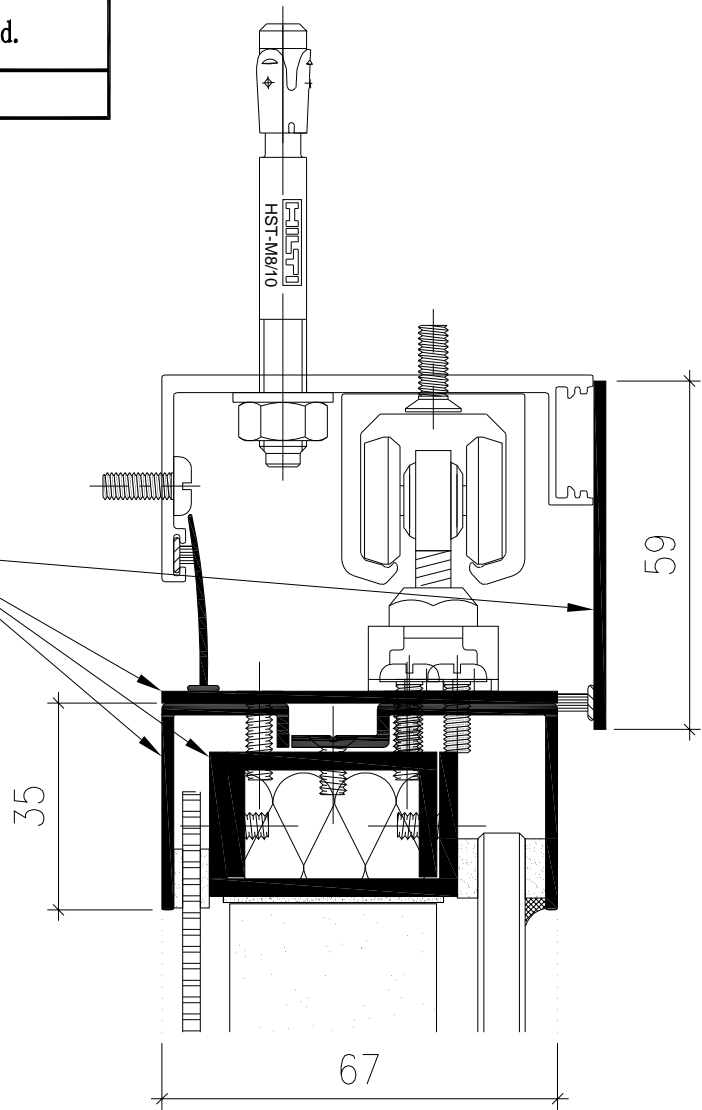


序號	物料編號	使用位置	數量	長度L	位置
1	H-DG-01	AW-A02b	1	1220	A5-BR2
2	H-DG-02	AW-A04c	1	1420	A5-MBR
3	H-DG-03	AW-A05a	1	2435	A5-LIV

名稱	導軌頂側扣蓋加工圖	制圖	黃瓊玉	2023.07.11	修改	A
材料	X86469	復核	謝永林	2023.07.12	日期	23.08.01
顏色	中灰色 (UCT542919XL-3)	批准			圖號	H-CG-01

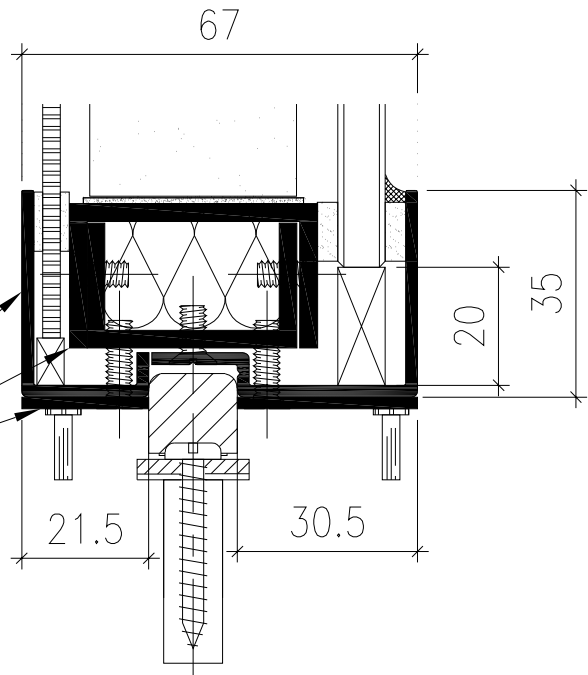


有改動的鋁料



依據EI-6566舊料不夠，
用鋁板折成鋁折件代替

有改動的鋁料



名稱	節點修改示意圖	制圖	黃瓊玉	2023.07.11	修改	新增		
材料		復核	謝永林	2023.07.12	日期	23.08.02		
顏色	中灰色 (UCT542919XL-3)	批准			圖號	FH-01		