



工程指示 / 要求簡箋 ENGINEER INSTRUCTIONS(E.I.)

工程指示編號:	EI- 6503A	修改版本:	A
	HK- 1613		
工程編號:	J 856	工程名稱:	TSWTL23 天榮
收件人:	生統/Maggie/偉高	發件人:	Thomas Wong
工程項目:	售樓處隔音窗BM加工圖位置圖(修改A 依據群發資料修改隔音板尺寸及增加吊輪尺寸) 齊瑞加工	日期:	15/07/2023

<input checked="" type="checkbox"/> 原合約工程包	<input type="checkbox"/> 原合約工程加 / 減賬 QT-	<input type="checkbox"/> 新工程報價 QT-
--	--	------------------------------------

信件批核號碼/圖紙參考編號:	批核模具圖紙編號:
客戶指示附件:	管理內部批簽署:

<input type="checkbox"/> 初步鋁料 B.M.	<input type="checkbox"/> 加工拆圖, 然後生產	<input type="checkbox"/> 尺寸表
<input type="checkbox"/> 正式鋁料 B.M.	<input type="checkbox"/> 技術上資料/指示	<input type="checkbox"/> 報價
<input type="checkbox"/> 配件 B.M.	<input type="checkbox"/> 樣辦或貨品說明書	<input type="checkbox"/> 分判合約
<input type="checkbox"/> 其他:		

內容:	售樓處隔音窗BM加工圖位置圖(修改A 依據群發資料修改隔音板尺寸及增加吊輪尺寸) 1/倉庫加工紙張
完成上列要求日期:	31/07/2023

國內

<input type="checkbox"/> 生產技術總監	<input type="checkbox"/> 連附件	<input type="checkbox"/> 技術部	<input type="checkbox"/> 連附件	<input type="checkbox"/> 生產部	<input type="checkbox"/> 連附件
<input type="checkbox"/> 採購部	<input type="checkbox"/> 連附件	<input checked="" type="checkbox"/> 生產統籌部	<input checked="" type="checkbox"/> 連附件	<input type="checkbox"/> 報關組	<input type="checkbox"/> 連附件
<input type="checkbox"/> 質檢部	<input type="checkbox"/> 連附件	<input type="checkbox"/> 會計部	<input type="checkbox"/> 連附件	<input type="checkbox"/> 機械設計部	<input type="checkbox"/> 連附件
<input type="checkbox"/> 香港辦	<input type="checkbox"/> 連附件	<input type="checkbox"/> 其他:			

香港

<input type="checkbox"/> 行政部	<input type="checkbox"/> 連附件	<input type="checkbox"/> 會計部	<input type="checkbox"/> 連附件	<input type="checkbox"/> 統籌部	<input type="checkbox"/> 連附件	<input type="checkbox"/> 工程部	<input type="checkbox"/> 連附件
<input type="checkbox"/> 採購部	<input type="checkbox"/> 連附件	<input type="checkbox"/> QS部	<input type="checkbox"/> 連附件	<input type="checkbox"/> 地盤管理	<input type="checkbox"/> 連附件	<input checked="" type="checkbox"/> 維修部	<input checked="" type="checkbox"/> 連附件

*發件人簽署:	偉高	*組別成員批核簽署:	偉高 (師傅簽)
傳遞編號:		項目經理簽署:	

圖則登記表  
DRAWING REGISTER

接收日期 Receiving Date (適用於客戶圖則)

工程名稱 Project Title: 天水圍天榮站
隔音門窗拆圖
工程編號 Project No: J-856
分發予 Distributed To

年									
月									
日									
年	23	23							
月	07	07							
日	13	15							

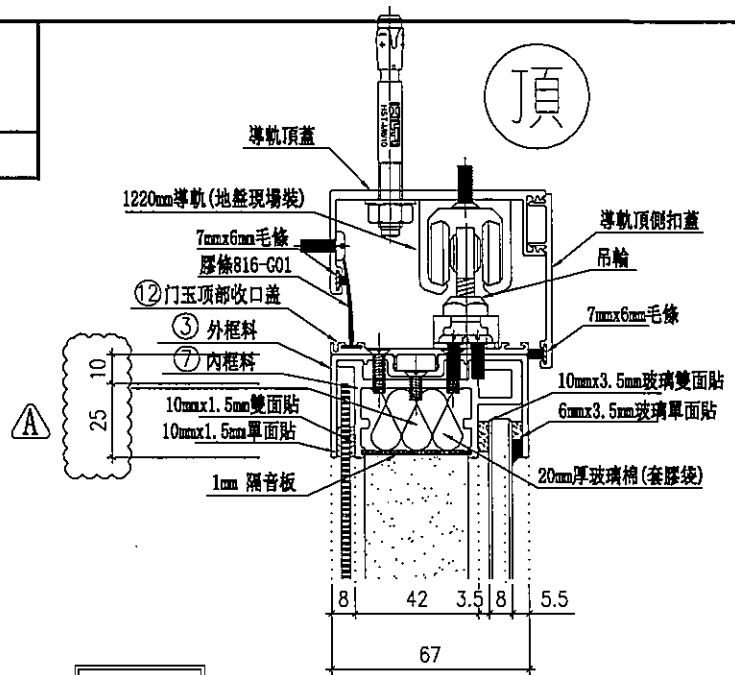
圖則編號 Drg. No.	圖則名稱 Drawing Title
AW-A02b	吊趟組裝圖
AW-A02b(1)	吊趟組裝圖節點
AW-A04c	吊趟組裝圖
AW-A04c(1)	吊趟組裝圖節點
AW-A05a	吊趟組裝圖
AW-A05a(1)	吊趟組裝圖節點
WQ-01L	吊趟外框企料
WQ-01R	吊趟外框企料
WH-01	吊趟外框頂橫
WH-01a	吊趟外框底橫
NQ-01L	吊趟內框企料
NQ-01R	吊趟內框企料
NH-01	吊趟內框頂橫
NH-01a	吊趟內框底橫
G-SKG1	門玉頂部收口蓋
G-SKG1a	門玉底部收口蓋
W-KG01	外框企扣蓋
G-JM01	L角碼加工圖
H-DG01	導軌加工圖
H-TG01	導軌頂蓋加工圖
H-CG-01	導軌頂側扣蓋加工圖
J856-SD-AS-5102	位置圖
J856-SD-AS-5104	位置圖
J856-SD-AS-5106	位置圖

	修訂編號 Revision No.								
1	-	-							
2	-	A							
3	-	-							
4	-	A							
5	-	-							
6	-	A							
7	-	-							
8	-	-							
9	-	A							
10	-	-							
11	-	-							
12	-	-							
13	-	A							
14	-	-							
15	-	A							
16	-	-							
17	-	-							
18	-	-							
19	-	A							
20	-	A							
21	-	-							
22	-	-							
23	-	-							
24	-	-							

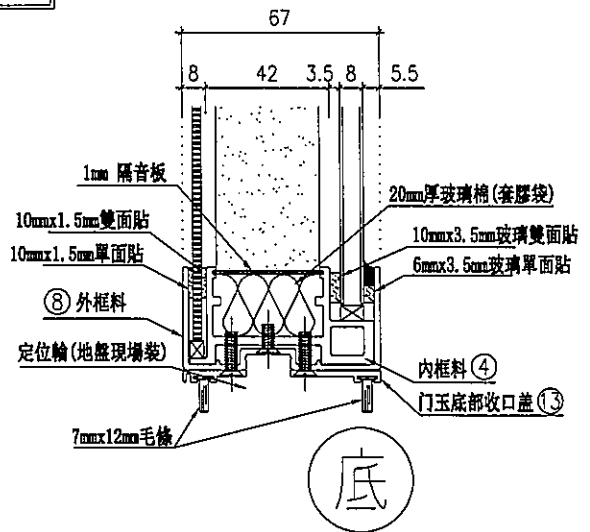


美特鋁質有限公司  
MIDI Aluminium Fabricator Ltd.

工程號 J856 | 地盤 | 天榮站

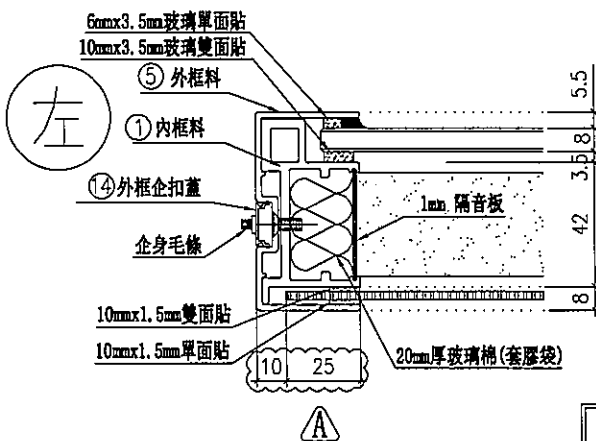


室外

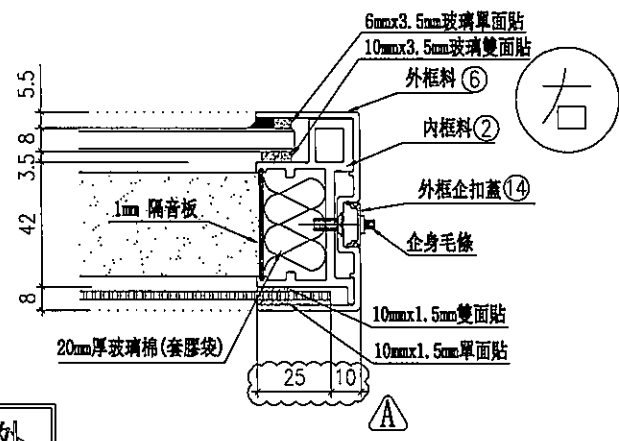


底

▲ 依據Jingo微信資料修改隔音板尺寸



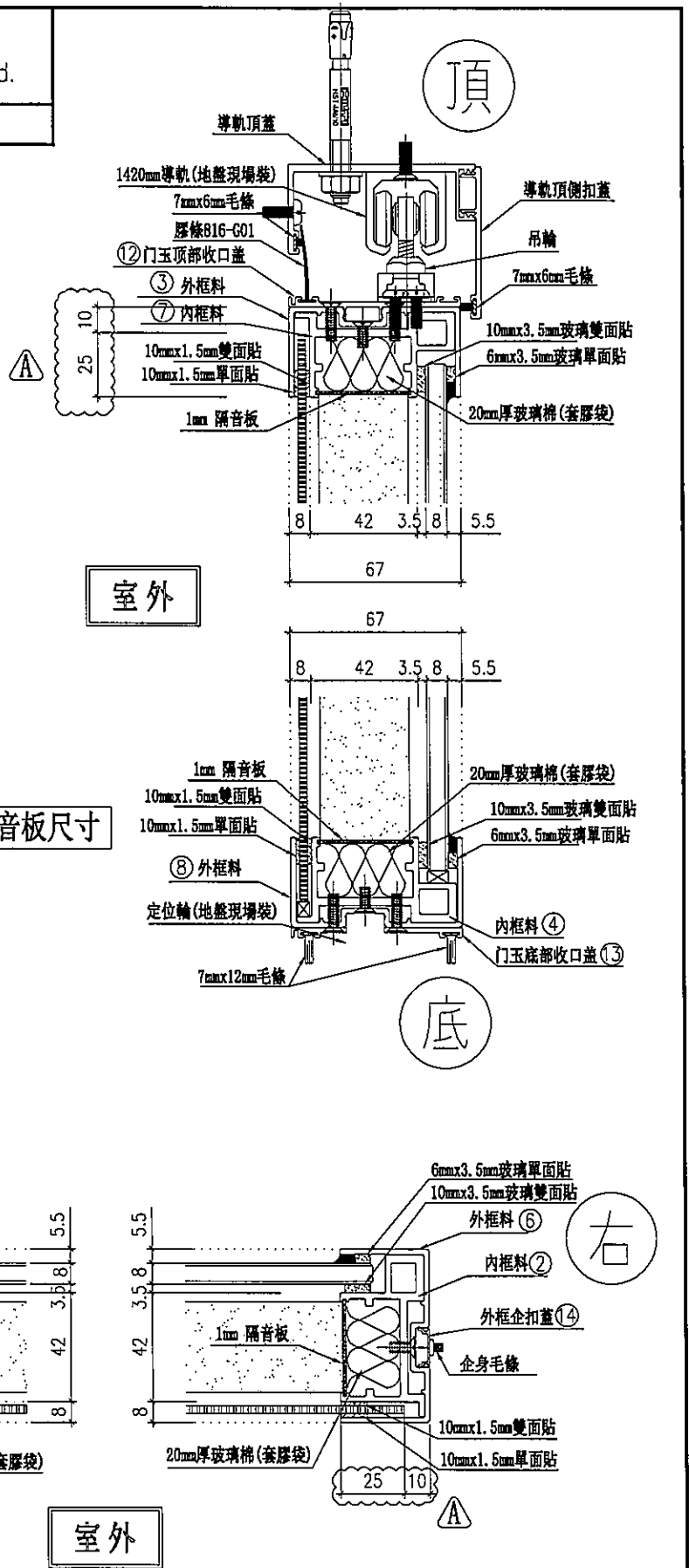
左



右

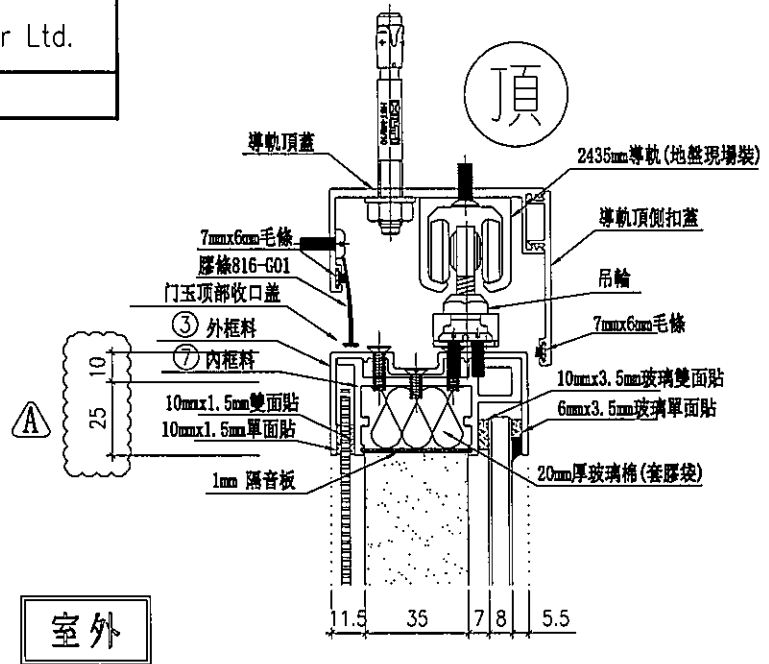
室外

名稱	吊趟組裝圖節點	制圖	黃瓊玉	2023.06.05	修改	A	
材料		復核	謝永林	2023.06.08	日期	23.07.15	
顏色		批准			圖號	AW-A02b(1)	



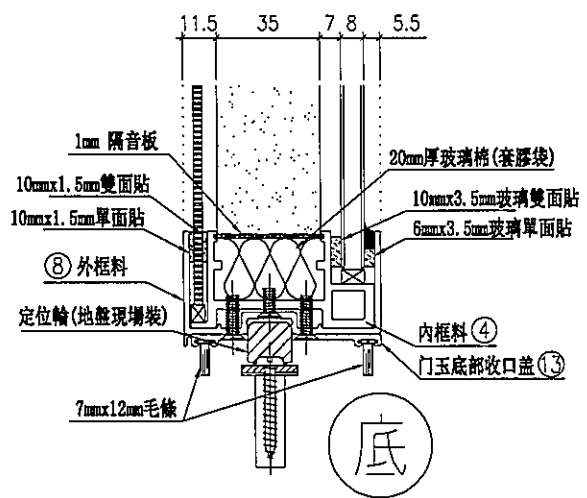
▲ 依據Jingo微信資料修改隔音板尺寸

名稱	吊趟組裝圖節點	制圖	黃瓊玉	2023.06.05	修改	A	
材料		復核	謝永林	2023.06.08	日期	23.07.15	
顏色		批准			圖號	AW-A04c(1)	



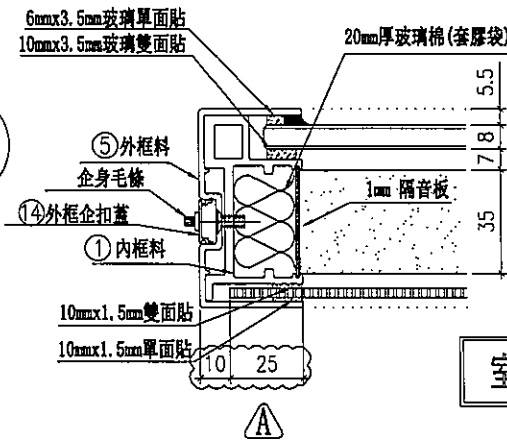
室外

▲ 依據Jingo微信資料修改隔音板尺寸



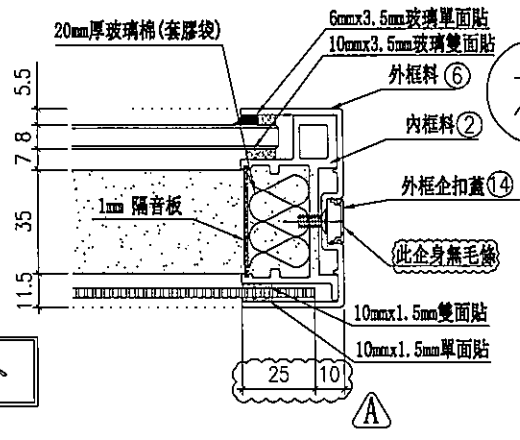
底

左



室外

右

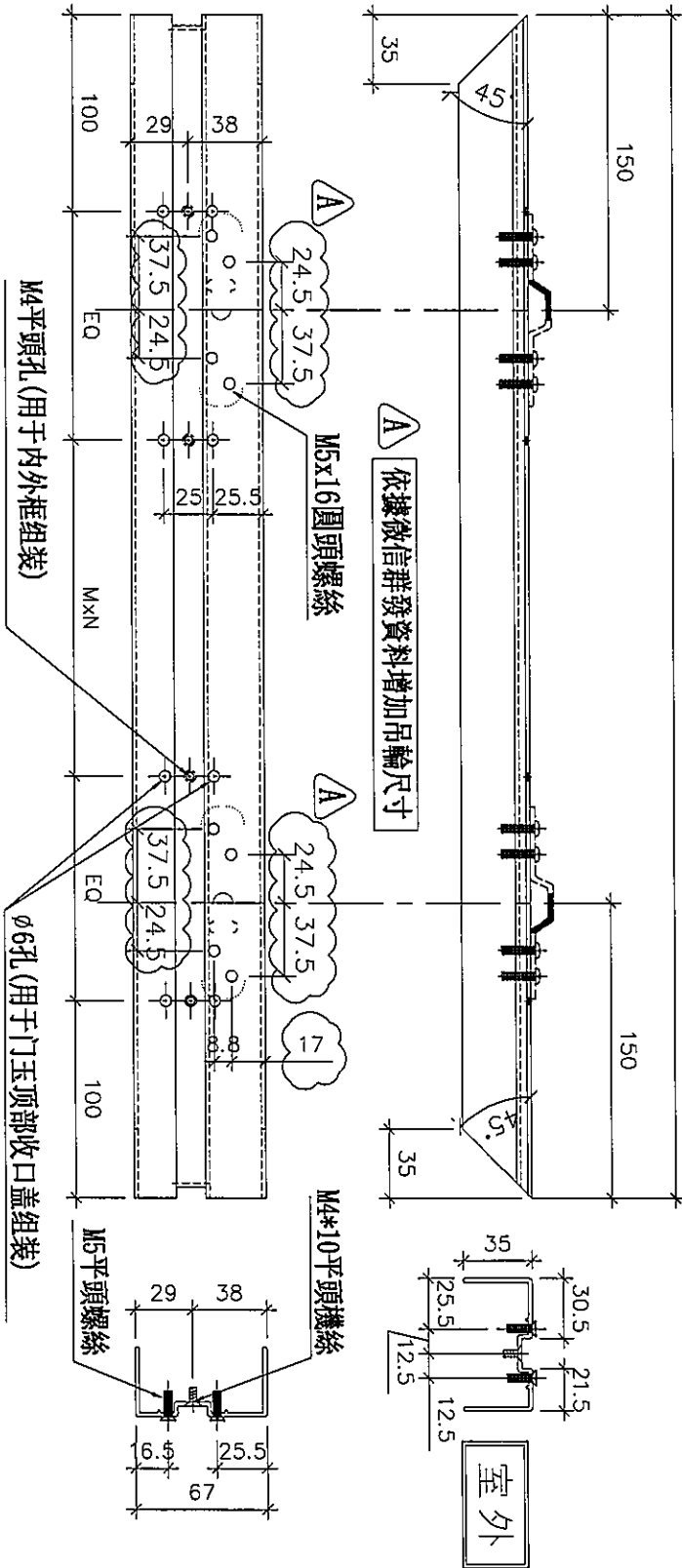


名稱	吊趟組裝圖節點	制圖	黃瓊玉	2023.06.05	修改	A	
材料		復核	謝永林	2023.06.08	日期	23.07.15	
顏色		批准			圖號	AW-A05a(1)	



美特鋁質 有限公司  
MIDI Aluminium Fabricator Ltd.

工程號 J856 地盤 天榮站



序號	物料編號	使用位置	數量	長度L	BQ	M	x	N
1	WH-01	AW-A02b	1	715	107.5	300	x	1
2	WH-02	AW-A04c	1	815	157.5	300	x	1
3	WH-03	AW-A05a	1	1347	123.5	300	x	3

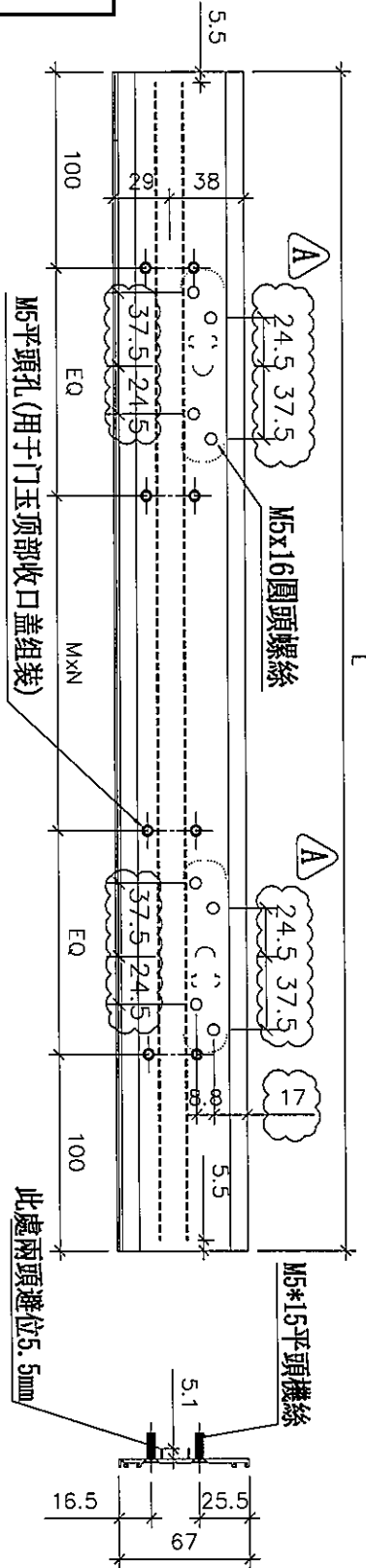
名稱	吊趟外框頂橫	制圖	黃瓊玉	2023.07.11	修改	A	
材料	X86494	復核	謝永林	2023.07.12	日期	23.07.15	
顏色	中灰色 (UCT542919XL-3)	批准			圖號	WH-01	





美特鋁質 有限公司  
MIDI Aluminium Fabricator Ltd.

工程號 J856 地盤 天榮站



序號	物料編號	使用位置	數量	長度L	EQ	M	x	N
1	G-SKG1	AW-A02b	1	715	107.5	300	x	1
2	G-SKG2	AW-A04c	1	815	157.5	300	x	1
3	G-SKG3	AW-A05a	1	1347	123.5	300	x	3

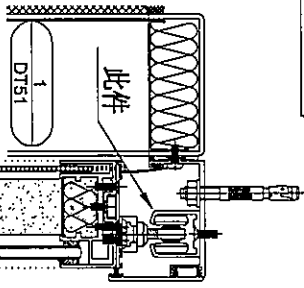
名稱	门玉顶部收口盖	制圖	黃瓊玉	2023.07.11	修改	A	
材料	X86470	復核	謝永林	2023.07.12	日期	23.07.15	
顏色	中灰色 (UCT542919XL-3)	批准			圖號	G-SKG1	



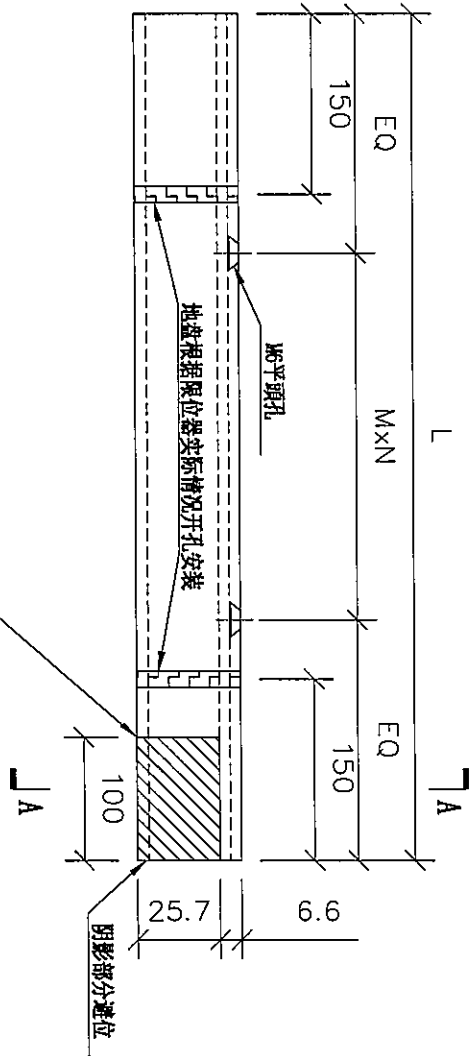
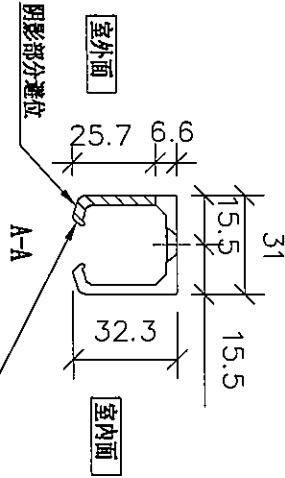
美特鋁質 有限公司  
MIDI Aluminium Fabricator Ltd.

工程號 J-856 地盤 天榮站

地盤用



安裝示意圖



避位香港定



依據微信群發資料修改導軌孔位尺寸



序號	物料編號	使用位置	數量	長度L	EQ	M	X	N	位置
1	H-DG-01	AW-A02b	1	1220	160	300	x	3	A5-BR2
2	H-DG-02	AW-A04c	1	1420	110	300	x	4	A5-MBR
3	H-DG-03	AW-A05a	1	2435	167.5	300	x	7	A5-LIV

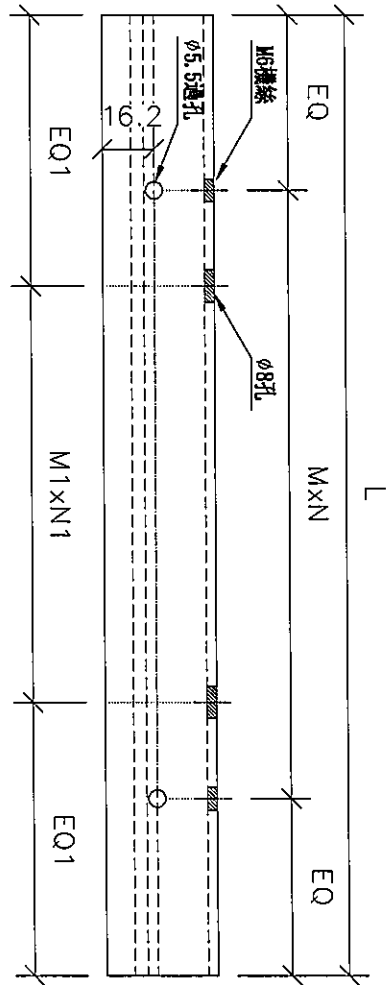
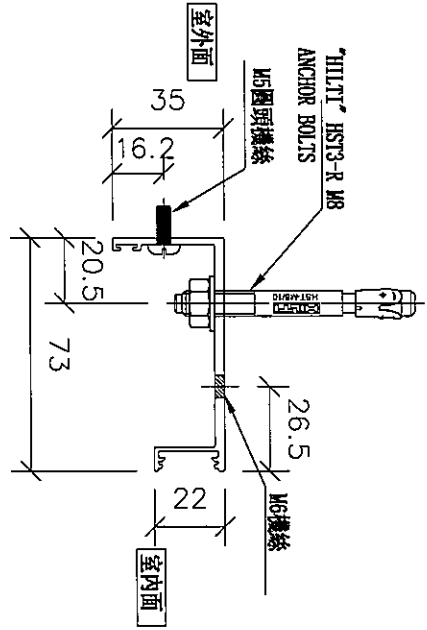
名稱	導軌加工圖	制圖	黃瓊玉	2023.07.11	修改	A
材料	X86467	復核	謝永林	2023.07.12	日期	23.07.15
顏色	中灰色 (UCT542919XL-3)	批准			圖號	H-DG01



美特鋁質 有限公司  
MIDI Aluminium Fabricator Ltd.

工程號 J-856 地盤 天榮站

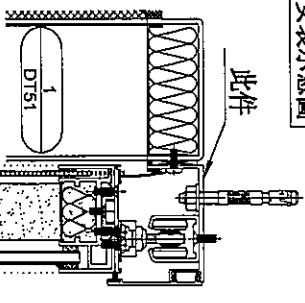
地盤用



A

依據微信群發資料修改導軌頂蓋孔位尺寸

安裝示意圖



序號	物料編號	使用位置	數量	長度L	EQ	M	x	N	EQ1	M1	x	N1	位置
1	H-TG-01	AW-A02b	1	1220	160	300	x	3	110	500	x	2	A5-BR2
2	H-TG-02	AW-A04c	1	1420	110	300	x	4	210	500	x	2	A5-MBR
3	H-TG-03	AW-A05a	1	2435	167.5	300	x	7	217.5	500	x	4	A5-LIV

A

名稱	導軌頂蓋加工圖	制圖	黃瓊玉	2023.07.11	修改	A
材料	X86468	復核	謝永林	2023.07.12	日期	23.07.15
顏色	中灰色 (UCT542919XL-3)	批准			圖號	H-TG01