



美特鋁質有限公司

MIDI ALUMINIUM FABRICATOR LTD.



工程指示 / 要求簡箋 ENGINEER INSTRUCTIONS(E.I.)

工程指示編號:	EI- 6482,	修改版本:	-
	HK- 1574.		
工程編號:	J 856	工程名稱:	TSWTL23 天榮
收件人:	生統/Maggie	發件人:	Thomas Wong
工程項目:	CW單元件玻璃補訂	日期:	12/07/2023

<input checked="" type="checkbox"/> 原合約工程包	<input type="checkbox"/> 原合約工程加 / 減賬 QT-	<input type="checkbox"/> 新工程報價 QT-
--	--	------------------------------------

信件批核號碼/圖紙參考編號:	批核模具圖紙編號:
客戶指示附件:	管理內部批簽署:

<input type="checkbox"/> 初步鋁料 B.M.	<input type="checkbox"/> 加工拆圖, 然後生產	<input type="checkbox"/> 尺寸表
<input type="checkbox"/> 正式鋁料 B.M.	<input type="checkbox"/> 技術上資料/指示	<input type="checkbox"/> 報價
<input type="checkbox"/> 配件 B.M.	<input type="checkbox"/> 樣辦或貨品說明書	<input type="checkbox"/> 分判合約
<input type="checkbox"/> 其他:		

內容: 因運輸時損壞,現補訂玻璃供 CW-304 15/F 620x3040 PE-301-2用(不用做熱浸) 明細請閱附件
完成上列要求日期: 20/07/2023

國內

<input type="checkbox"/> 生產技術總監	<input type="checkbox"/> 連附件	<input checked="" type="checkbox"/> 技術部	<input checked="" type="checkbox"/> 連附件	<input type="checkbox"/> 生產部	<input type="checkbox"/> 連附件
<input type="checkbox"/> 採購部	<input type="checkbox"/> 連附件	<input checked="" type="checkbox"/> 生產統籌部	<input checked="" type="checkbox"/> 連附件	<input type="checkbox"/> 報關組	<input type="checkbox"/> 連附件
<input type="checkbox"/> 質檢部	<input type="checkbox"/> 連附件	<input type="checkbox"/> 會計部	<input type="checkbox"/> 連附件	<input type="checkbox"/> 機械設計部	<input type="checkbox"/> 連附件
<input checked="" type="checkbox"/> 香港辦	<input checked="" type="checkbox"/> 連附件	<input type="checkbox"/> 其他:			


香港

<input type="checkbox"/> 行政部	<input type="checkbox"/> 連附件	<input type="checkbox"/> 會計部	<input type="checkbox"/> 連附件	<input type="checkbox"/> 統籌部	<input type="checkbox"/> 連附件	<input type="checkbox"/> 工程部	<input type="checkbox"/> 連附件
<input checked="" type="checkbox"/> 採購部	<input checked="" type="checkbox"/> 連附件	<input type="checkbox"/> QS部	<input type="checkbox"/> 連附件	<input type="checkbox"/> 地盤管理	<input type="checkbox"/> 連附件	<input type="checkbox"/> 維修部	<input type="checkbox"/> 連附件

*發件人簽署:		*組別成員批核簽署:	
傳遞編號:		項目經理簽署:	

		工程號:	J-856	計算:	劉燦	日期:	2022.11.15	送呈:	威哥			
		地盤名稱:	天榮站	核對:	徐詳坤	日期:	2022.11.15	副本:	鴻仔			
廠用玻璃B.M.表		項目類別:	T3座(塔樓/屋頂)	批准:	林仁安	日期:	2022.11.15					
BM編號:		A/C Code:-	B 2023.04.19	數量:	1817	計玻璃面積(平方米)	1571.184					
序號	修改標示	顏色與名稱	厚度(mm)	玻璃尺寸		數量(塊)	面積(平方米)		備註			
				寬度(mm)	高度(mm)		單件	總面積	MO1	MO2	MO3	
<del>1</del>		<del>GL1-A01</del>	30.00	<del>614</del>	<del>840</del>	<del>225</del>	<del>0.516</del>	<del>116.046</del>	<del>見GL1-F01</del>	<del>60</del>	<del>78</del>	<del>87</del>
<del>2</del>		<del>GL1-A05</del>		<del>921.5</del>	<del>2005</del>	<del>37</del>	<del>1.848</del>	<del>68.361</del>	<del>見GL1-F01</del>	<del>10</del>	<del>13</del>	<del>14</del>
<del>3</del>		<del>GL1-A06</del>		<del>1569</del>	<del>2005</del>	<del>37</del>	<del>3.146</del>	<del>116.396</del>	<del>見GL1-F01</del>	<del>10</del>	<del>13</del>	<del>14</del>
<del>4</del>		<del>GL1-A07</del>		<del>729</del>	<del>2005</del>	<del>37</del>	<del>1.462</del>	<del>54.081</del>	<del>見GL1-F01</del>	<del>10</del>	<del>13</del>	<del>14</del>
<del>5</del>		<del>GL1-A09</del>		<del>1551.5</del>	<del>2005</del>	<del>1</del>	<del>3.111</del>	<del>3.111</del>	<del>見GL1-F01</del>			<del>1</del>
<del>6</del>	B修改	<del>GL1-A13</del>		<del>884</del>	<del>840</del>	<del>2</del>	<del>0.743</del>	<del>1.485</del>	<del>見GL1-F01</del>			<del>2</del>
<del>7</del>	B取消	<del>GL1-A14</del>		<del>2164</del>	<del>2005</del>	<del>0</del>	<del>4.339</del>	<del>0.000</del>	<del>見GL1-F01</del>			<del>0</del>
<del>8</del>		<del>GL1-A15</del>		<del>1284</del>	<del>2005</del>	<del>1</del>	<del>2.574</del>	<del>2.574</del>	<del>見GL1-F01</del>			<del>1</del>
<del>9</del>	B修改	<del>GL1-A16</del>		<del>814</del>	<del>840</del>	<del>2</del>	<del>0.684</del>	<del>1.368</del>	<del>見GL1-F01</del>			<del>2</del>
<del>10</del>	B修改	<del>GL1-A17</del>		<del>1171.5</del>	<del>2005</del>	<del>1</del>	<del>2.349</del>	<del>2.349</del>	<del>見GL1-F01</del>			<del>1</del>
<del>11</del>		<del>GL1-B01</del>		<del>614</del>	<del>1105</del>	<del>224</del>	<del>0.678</del>	<del>151.977</del>	<del>見GL1-F01</del>	<del>60</del>	<del>78</del>	<del>86</del>
<del>12</del>		<del>GL1-B01A</del>		<del>614</del>	<del>1405</del>	<del>1</del>	<del>0.863</del>	<del>0.863</del>	<del>見GL1-F01</del>			<del>1</del>
<del>13</del>		<del>GL1-B02</del>		<del>661</del>	<del>1105</del>	<del>37</del>	<del>0.730</del>	<del>27.025</del>	<del>見GL1-F02</del>	<del>10</del>	<del>13</del>	<del>14</del>
<del>14</del>		<del>GL1-B02A</del>		<del>661</del>	<del>1405</del>	<del>1</del>	<del>0.929</del>	<del>0.929</del>	<del>見GL1-F02</del>			<del>1</del>
<del>15</del>		<del>GL1-B04</del>		<del>761</del>	<del>1105</del>	<del>37</del>	<del>0.841</del>	<del>31.113</del>	<del>見GL1-F03</del>	<del>10</del>	<del>13</del>	<del>14</del>
★16		GL1-B05		★561	1105	1	0.620	22.936	見GL1-F02			
<del>17</del>	B修改	<del>GL1-B07</del>		<del>884</del>	<del>1105</del>	<del>2</del>	<del>0.977</del>	<del>1.954</del>	<del>見GL1-F01</del>			<del>2</del>
<del>18</del>	B修改	<del>GL1-B08</del>		<del>814</del>	<del>1105</del>	<del>2</del>	<del>0.899</del>	<del>1.799</del>	<del>見GL1-F01</del>			<del>2</del>
<del>19</del>		<del>GL1-C03</del>		<del>661</del>	<del>840</del>	<del>38</del>	<del>0.555</del>	<del>21.099</del>	<del>見GL1-F02</del>	<del>10</del>	<del>13</del>	<del>15</del>
<del>20</del>		<del>GL1-C07</del>	<del>1678.5</del>	<del>2005</del>	<del>37</del>	<del>3.365</del>	<del>124.520</del>	<del>見GL1-F02</del>	<del>10</del>	<del>13</del>	<del>14</del>	
<del>21</del>		<del>GL1-C08</del>	<del>761</del>	<del>840</del>	<del>37</del>	<del>0.639</del>	<del>23.652</del>	<del>見GL1-F03</del>	<del>10</del>	<del>13</del>	<del>14</del>	
★22		GL1-C09	★561	840	1	0.471	17.436	見GL1-F02				
<del>23</del>		<del>GL1-C10</del>	<del>1811</del>	<del>2005</del>	<del>74</del>	<del>3.631</del>	<del>268.698</del>	<del>見GL1-F03</del>	<del>20</del>	<del>26</del>	<del>28</del>	
<del>24</del>		<del>GL1A-C10A</del>	<del>1811</del>	<del>2305</del>	<del>1</del>	<del>4.174</del>	<del>4.174</del>	<del>見GL1A-F02</del>			<del>1</del>	
<del>25</del>		<del>GL4-A01</del>	<del>614</del>	<del>915</del>	<del>216</del>	<del>0.562</del>	<del>121.351</del>	<del>見GL4-F01</del>	<del>60</del>	<del>78</del>	<del>78</del>	
<del>26</del>		<del>GL4-A05</del>	<del>921.5</del>	<del>915</del>	<del>36</del>	<del>0.843</del>	<del>30.354</del>	<del>見GL4-F01</del>	<del>10</del>	<del>13</del>	<del>13</del>	
<del>27</del>		<del>GL4-A06</del>	<del>1569</del>	<del>915</del>	<del>36</del>	<del>1.436</del>	<del>51.683</del>	<del>見GL4-F01</del>	<del>10</del>	<del>13</del>	<del>13</del>	
<del>28</del>		<del>GL4-A07</del>	<del>729</del>	<del>915</del>	<del>36</del>	<del>0.667</del>	<del>24.013</del>	<del>見GL4-F01</del>	<del>10</del>	<del>13</del>	<del>13</del>	
<del>29</del>		<del>GL4-A08</del>	<del>614</del>	<del>565</del>	<del>2</del>	<del>0.347</del>	<del>0.694</del>	<del>見GL4-F01</del>			<del>2</del>	
<del>30</del>		<del>GL4-A09</del>	<del>1551.5</del>	<del>565</del>	<del>1</del>	<del>0.877</del>	<del>0.877</del>	<del>見GL4-F01</del>			<del>1</del>	
<del>31</del>	B修改	<del>GL4-A13</del>	<del>884</del>	<del>565</del>	<del>2</del>	<del>0.499</del>	<del>0.999</del>	<del>見GL4-F01</del>			<del>2</del>	
<del>32</del>	B修改	<del>GL4-A14</del>	<del>2164</del>	<del>565</del>	<del>1</del>	<del>1.223</del>	<del>1.223</del>	<del>見GL4-F01</del>			<del>1</del>	
		GL1a: 8mm Heat Strengthen +	32.00									

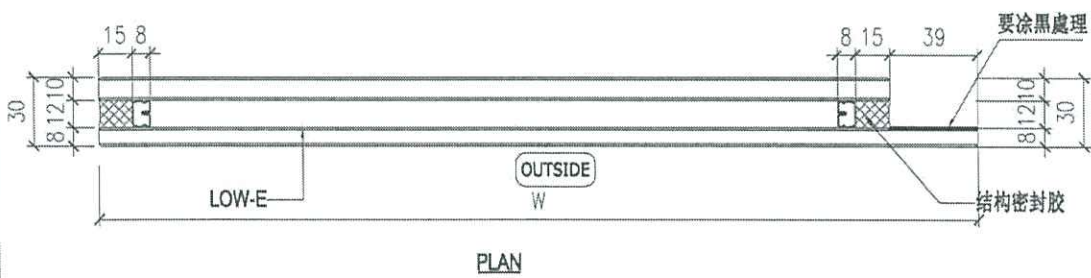
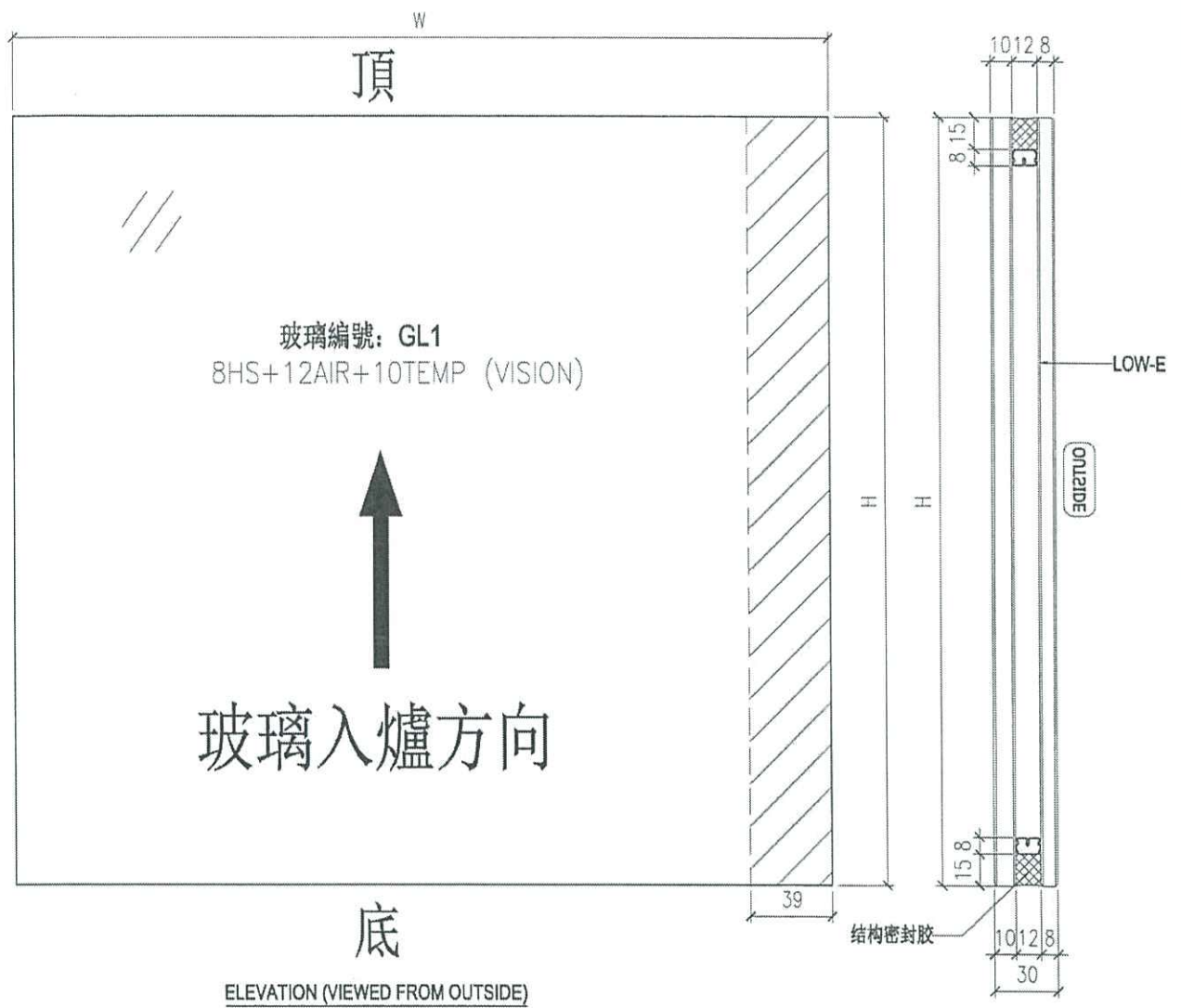
		工程號:	J-856	計算:	劉燦	日期:	2022.11.15	送呈: 威哥				
		地盤名稱:	天築站	核對:	徐詳坤	日期:	2022.11.15	副本: 鴻仔				
廠用玻璃B.M.表		項目類別:	T3座(塔樓/屋頂)	批准:	林仁安	日期:	2022.11.15					
BM編號:		A/C Code:-	B 2023.04.19	數量:	1817	計玻璃面積(平方米)	1571.184					
序號	修改標示	顏色與名稱	厚度(mm)	玻璃尺寸		數量(塊)	面積(平方米)		備註			
				寬度(mm)	高度(mm)		單件	總面積	MO1	MO2	MO3	
33		GL4-A15	12.00	284	565	1	0.725	0.725	見GL4-F01			1
34	B修改	GL4-A16		814	565	2	0.460	0.920	見GL4-F01			2
35	B修改	GL4-A17		1171.5	565	1	0.662	0.662	見GL4-F01			1
36		GL4-AA01		614	570	5	0.350	1.750	見GL4-F01			5
37		GL4-AC01		615	945	1	0.581	0.581	見GL4-F01			1
38		GL4-AA05		921.5	570	1	0.525	0.525	見GL4-F01			1
39		GL4-AA06		1569	570	1	0.894	0.894	見GL4-F01			1
40		GL4-AA07		729	570	1	0.416	0.416	見GL4-F01			1
41		GL4-AB01		614	565	1	0.347	0.347	見GL4-F01			1
42	B修改备注	GL4-C03		661	915	36	0.605	21.773	見GL4-F01F	10	13	13
43	B修改备注	GL4-C07		1678.5	915	36	1.536	55.290	見GL4-F01F	10	13	13
44	B修改备注	GL4-C08		761	915	36	0.696	25.067	見GL4-F01F	10	13	13
☆ 45	B修改备注	GL4-C09		☆ 561	915	/	0.513	18.479	見GL4-F01F			
46	B修改备注	GL4-C10		1811	915	72	1.657	119.309	見GL4-F01F	20	26	26
47	B修改备注	GL4-CB03		661	565	1	0.373	0.373	見GL4-F01F			1
48	B修改备注	GL4-CB10		1811	565	1	1.023	1.023	見GL4-F01F			1
49	B修改备注	GL4-CF03		661	945	1	0.625	0.625	見GL4-F01F			1
50	B修改备注	GL4-CC07		1678.5	570	1	0.957	0.957	見GL4-F01F			1
51	B修改备注	GL4-CC08		761	570	1	0.434	0.434	見GL4-F01F			1
52	B修改备注	GL4-CC09		561	570	1	0.320	0.320	見GL4-F01F			1
53	B修改备注	GL4-CC10		1811	570	1	1.032	1.032	見GL4-F01F			1
54	B修改备注	GL4-CC10A	1811	945	1	1.711	1.711	見GL4-F01F			1	
55	B修改	GL5-A03	12.00	840	122	2	0.102	0.205	見GL5-F01			2
56		GL5-A01		570	122	225	0.070	15.647	見GL5-F01	60	78	87
57		GL5-C01		497	122	38	0.061	2.304	見GL5-F01	10	13	15
58		GL5-C02		597	122	37	0.073	2.695	見GL5-F01	10	13	14
☆ 59		GL5-C03		☆ 397	122	/	0.048	1.792	見GL5-F01			
60	B修改	GL5-A04		770	122	2	0.094	0.188	見GL5-F01			2
61	B新增	GL1A-A14	32.00	2164	2005	1	4.339	4.339	見GL1A-F02			1
				總合計:		1817		1571.18				

	工程號:	J-856	計算:	劉傑	日期:	2022.11.15	送呈:	威哥
	地盤名稱:	天榮站	核對:	徐詳坤	日期:	2022.11.15	副本:	鴻仔
廠用玻璃B.M.表	項目類別:	T3座(塔樓/屋頂)	批准:	林仁安	日期:	2022.11.15		
BM編號:	A/C Code:-	B 2023.04.19	數量:	1817	計玻璃面積 (平方米)		1571.184	
序號	修改標示	顏色與名稱	厚度(mm)	玻璃尺寸 寬度(mm)   高度(mm)	數量 (塊)	面積(平方米) 單件   總面積	備註 MO1 MO2 MO3	
<p>1). 本表中所有玻璃對角線尺寸偏差要求不超過正負2mm.</p> <p>2). 本表中所有玻璃要求粗磨邊處理並倒棱角.</p> <p>3). 本表中玻璃要求粗磨邊處理並倒棱角, 欄河玻璃頂底要精磨邊, 而所有玻璃之入爐方向需保持一致。</p> <p>4). 本表中不同種類玻璃參照玻璃加工圖加工。</p> <p>5). 本表中所有強化玻璃均需HEAT SOAK TEST。</p> <p>6). 本表中所有玻璃均需注明室內外面及其玻璃編號, 以便識別。</p>								
<b>加工注意事項:</b>								



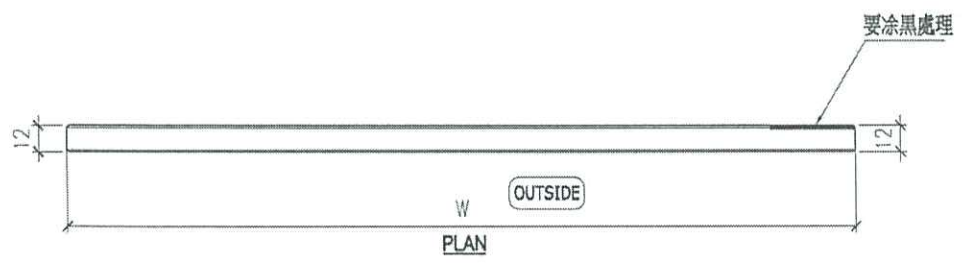
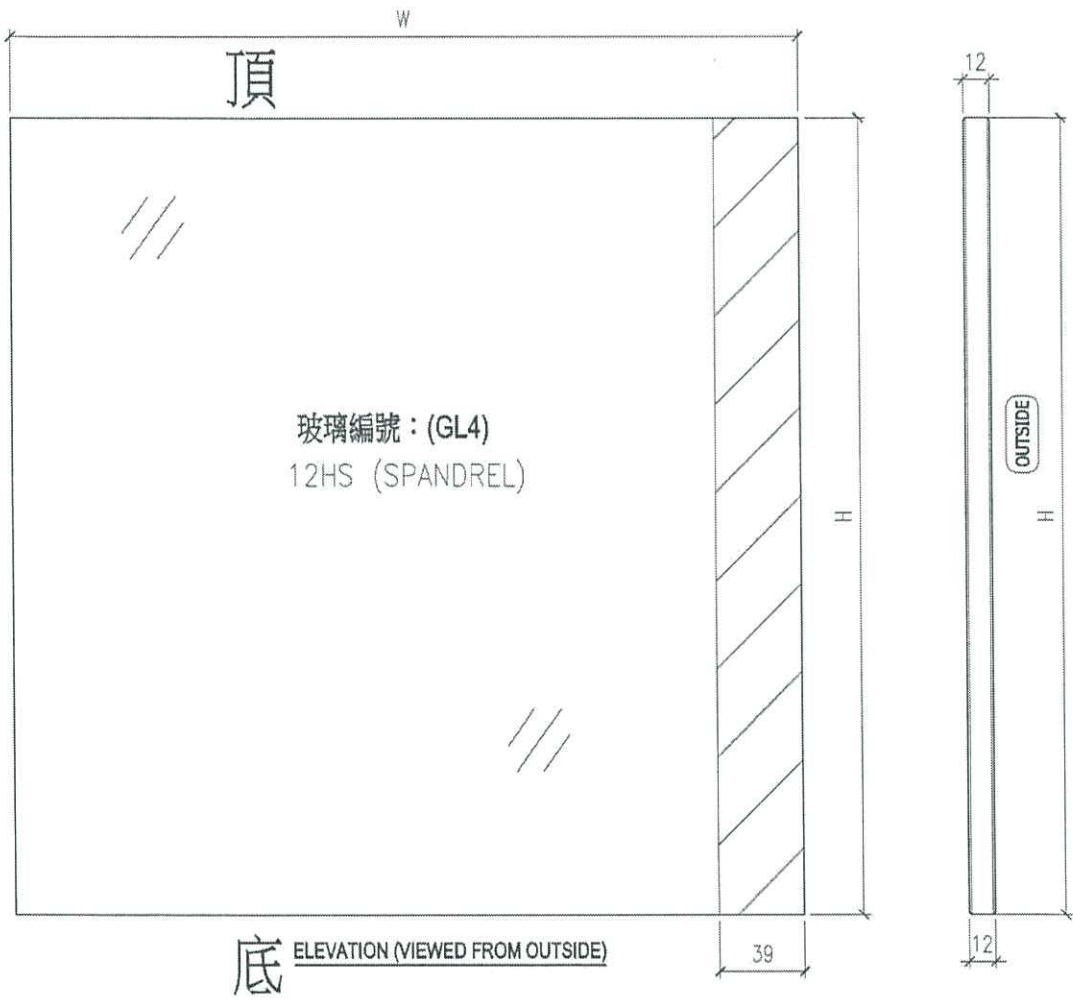
美特鋁質有限公司  
MIDI Aluminium Fabricator Ltd.

工程號	J856	類別		物料號	-			
地盘	天榮站	制圖	劉燦	2022-10-18	圖號	GL1-F02		
修改	-	採用工廠	✓	復核	徐詳坤	2022-19-19	數量	-
日期	-	材料顏色		批准	林仁安	2022-10-19	單件重量	- (KG)

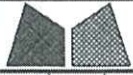


NOTES  
1. ALL DIMENSION IN mm  
2. ALL EDGE CHAMFER 1x1x45

 美特鋁質有限公司 MIDI Aluminium Fabricator Ltd.				工程號	J856	類別	物料號	-				
				地盘	天榮站	制圖	劉燦	2022-10-18	圖號	GL4-F01F		
修改	-	-	採用工廠	✓	地盘	圖紙名稱	玻璃加工圖	復核	徐詳坤	2022-10-19	數量	-
日期	-	-	材料顏色			材料	GLASS	批准	林仁安	2022-10-19	單件重量	- (KG)

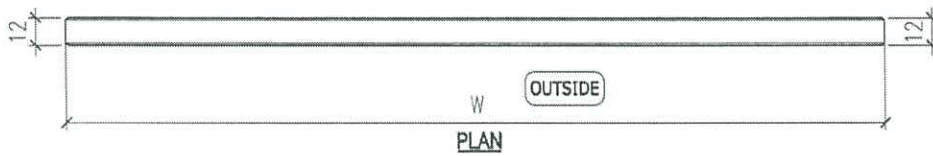
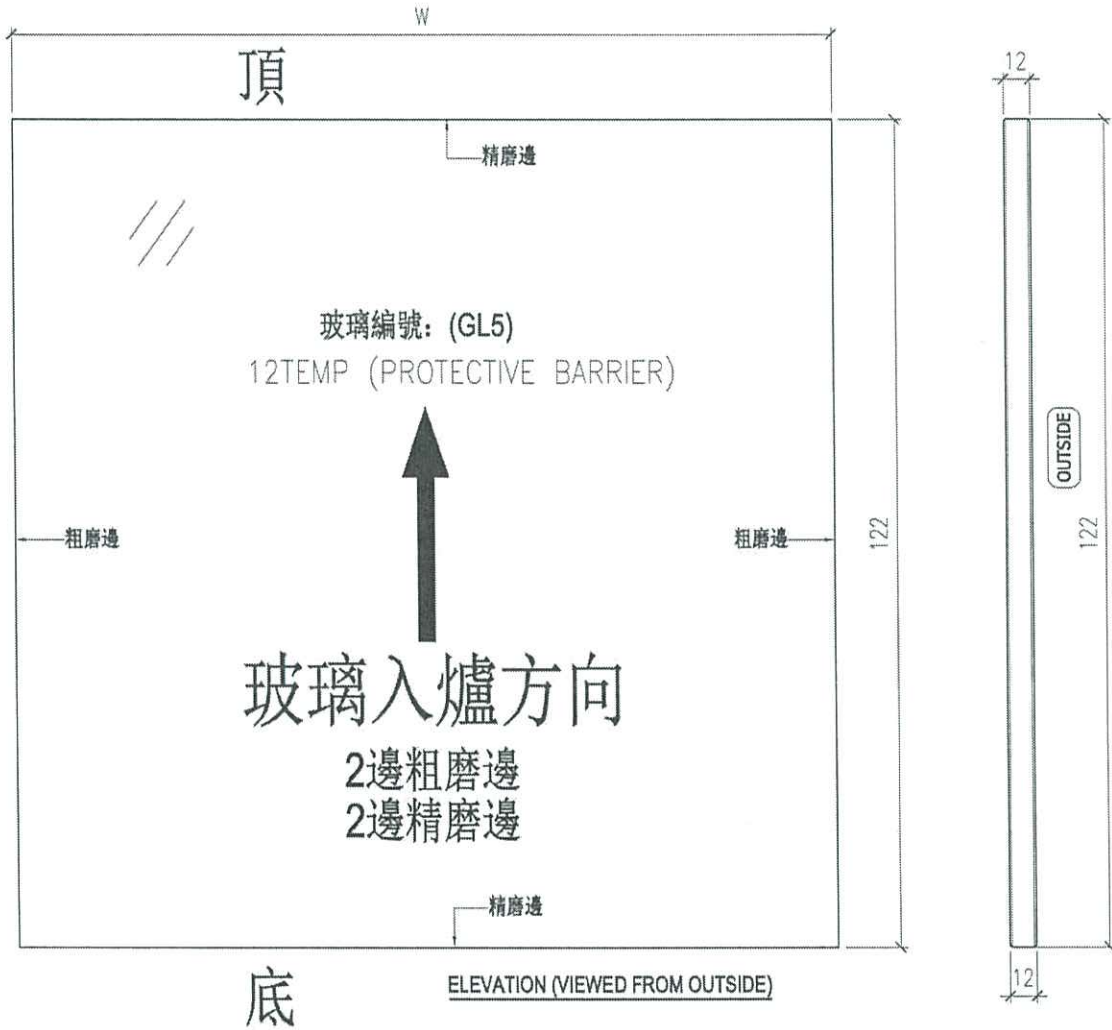


- NOTES
1. ALL DIMENSION IN mm
  2. ALL EDGE CHAMFER 1x1x45



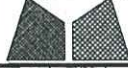
美特鋁質有限公司  
MIDI Aluminium Fabricator Ltd.

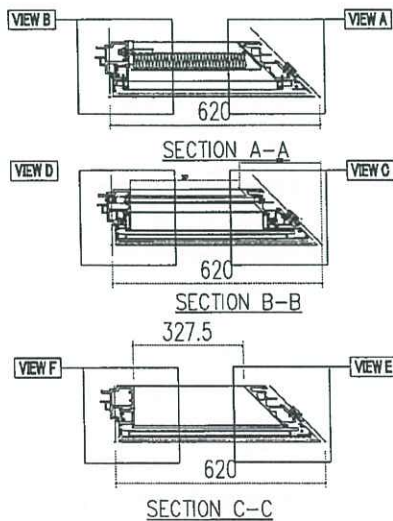
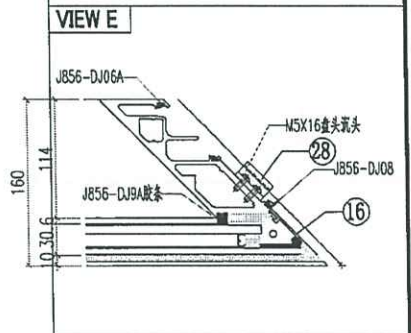
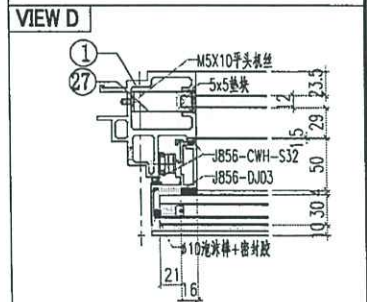
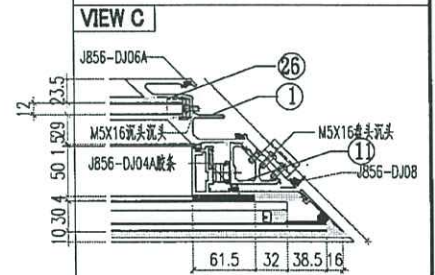
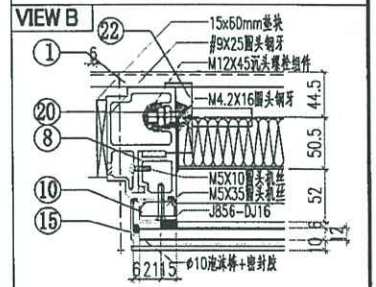
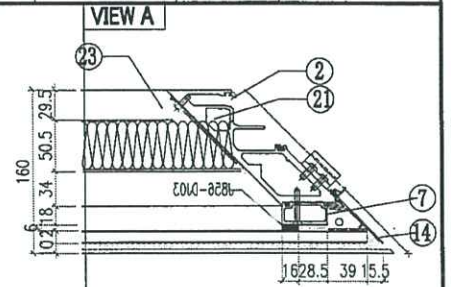
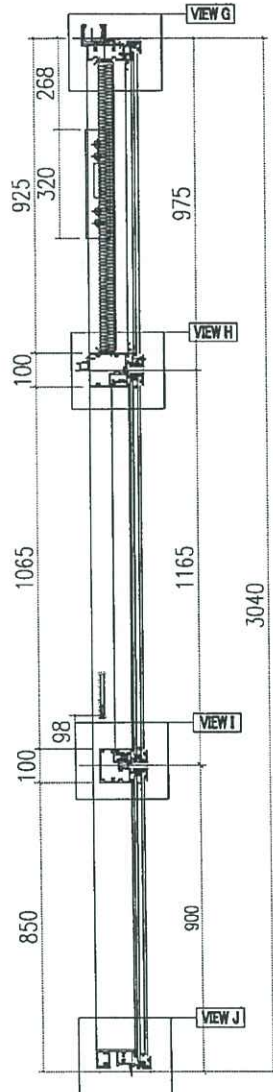
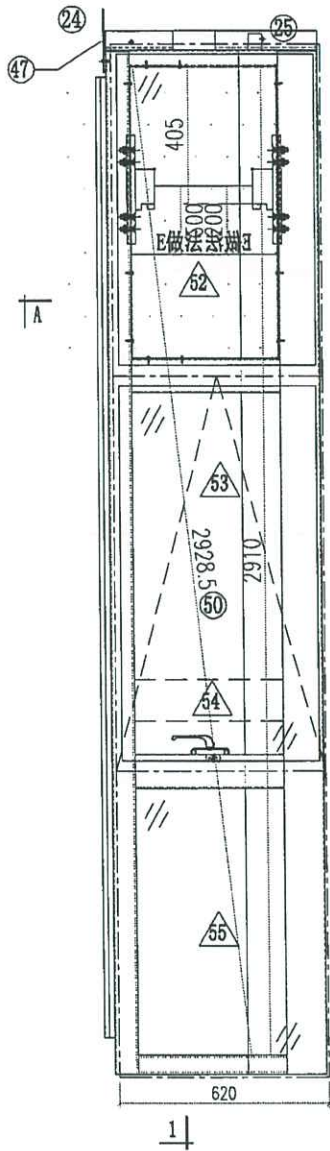
工程號	J856	類別		物料號	-							
地盘	天榮站	制圖	劉燦	2022-10-18	圖號	GL5-F01						
修改	-	採用工廠	✓	地盤		圖紙名稱	玻璃加工圖	復核	徐詳坤	2022-10-19	數量	-
日期	-	材料顏色		材料	GLASS	批准	林仁安	2022-10-19	單件重量	-	(KG)	




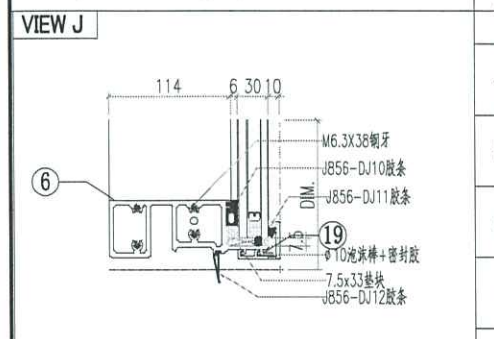
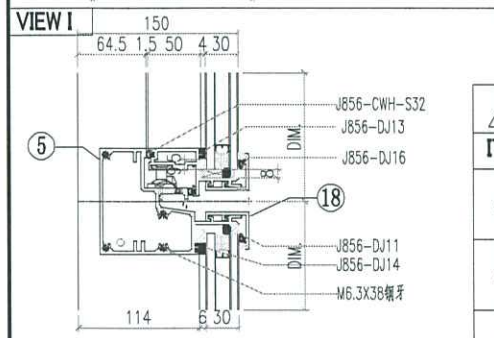
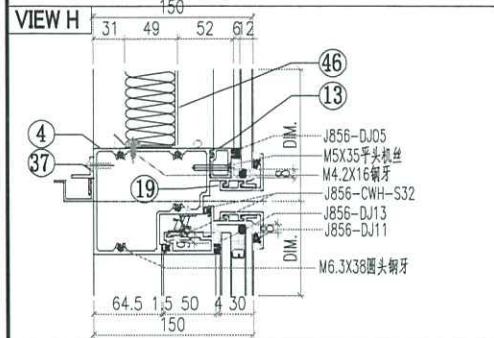
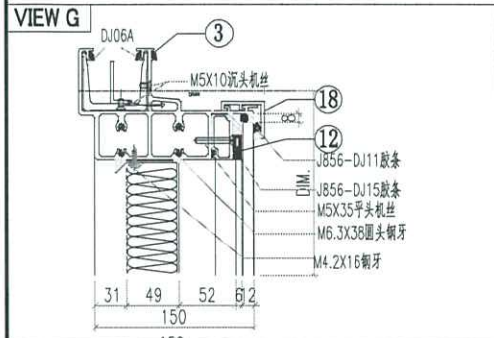
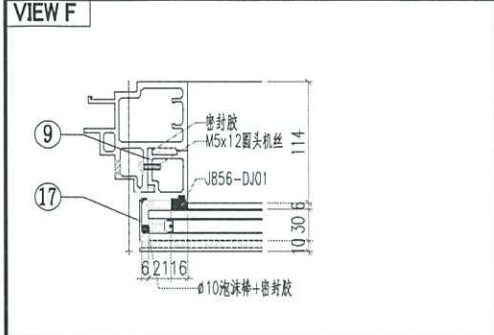
NOTES

1. ALL DIMENSION IN mm
2. ALL EDGE CHAMFER 1x1x45

 美特鋁質有限公司 MIDI Aluminum Fabricator Ltd.			工程號 J856 地盘 天榮站	類別 制圖 李傳騰 復核 練松文 批准 林仁安	物料號 M1 2022-11-26 2022-11-27 2022-11-28	圖號 CW-304 數量 - 單件重量 - (KG)
修改 A B 日期 05.02 05.18	採用工廠 材料颜色 - UCT542919XL-3	地盤 ✓ 图纸名称 单元组装图 材料 -				



 美特鋁質有限公司 MIDI Aluminium Fabricator Ltd.		工程號 J856 地盘 天榮站	類別 制圖 李傳鵬 復核 練松文 批准 林仁安	物料號 M1 2022-11-26 2022-11-27 2022-11-28	圖號 CW-304 數量 - 單件重量 - (KG)
修改日期 採用工廠 材料颜色 -	地盘 ✓ 图纸名称 单元组装图 材料 -				



○ ALUM. EXTRUSION			
ITEM	FAB. DWG NO.	LENGTH (mm)	QTY
1	X86367-P03	3007	1
2	AM04B-P01	3007	1
3	AT01-P06-002	627	1
4	AT04-P04-002	582.5	1
5	AT05-P04-002	582.5	1
6	AT02-P05-002	578.5	1
7	X86376-P02	930.5	1
8	AD06-P03	930	1
9	AD06-P01	862	1
10	X86371-P02	930.5	1
11	X86391-P02	1139	1
12	X86374-P01-010	439	1
13	X86375-P01-10	439	1
14	AC04-P03-01	947	1
15	AC01-P01-01	947	1
16	AC04-P04-01	872	1
17	AC01-P02-01	872	1
18	X86412-P02-05	596	2
19	X86412-P03-05	696	2
20	MS01-P01	320	1
21	MS03-P01	320	1
22	X86372-P01	320	1
23	X86373-P02	320	1
24	GS01-002	150	1
25	GS01-004	150	1
26	J60*38-004	15	1
27	J60*38-003	15	1
28	AJ01-Q01	35	4
29			
30			

△ OTHERS (ALUM. & G.M.S. PARTS)			
ITEM	FAB. DWG NO.	LENGTH (mm)	QTY
31			
32			
33			
34			
35			
36			
37	AJ03-P01-010	317	1
38			
39			
40	CE-007		
41			
42			
43			
44	PT-GL04-C09		1
45	561X915		
53	PT-GL01-B05		1
	561X1105		
54	PT-GL05-C03		1
	397X122		
55	PT-GL01-C09		1
	561X840		