



工程指示 / 要求簡箋 ENGINEER INSTRUCTIONS(E.I.)

工程指示編號:	EI- 6481	修改版本:	-
	HK- 1573.		
工程編號:	J 856	工程名稱:	天榮站
收件人:	採購/ Maggie	發件人:	Johnny
工程項目:	天榮站/ 現場窗及佛沙窗 特造Keeper	日期:	12/07/2023

<input checked="" type="checkbox"/> 原合約工程包	<input type="checkbox"/> 原合約工程加 / 減賬 QT-	<input type="checkbox"/> 新工程報價 QT-
--	--	------------------------------------

信件批核號碼/圖紙參考編號:	批核模具圖紙編號:
客戶指示附件:	管理內部批簽署:

<input type="checkbox"/> 初步鋁料 B.M.	<input type="checkbox"/> 加工拆圖, 然後生產	<input type="checkbox"/> 尺寸表
<input type="checkbox"/> 正式鋁料 B.M.	<input type="checkbox"/> 技術上資料/指示	<input type="checkbox"/> 報價
<input type="checkbox"/> 配件 B.M.	<input type="checkbox"/> 樣辦或貨品說明書	<input type="checkbox"/> 分判合約
<input checked="" type="checkbox"/> 其他:		

內容: 按6/7/23 跟新鴻基代表(Teddy 及 Mandy) 樣板Keeper 視察, 我司需因應Keeper 刮窗問題, 提供修補方案 - 更換特制Keeper 作現場更換

- 特造立興keeper 作現場更換 (數量: 1000 nos (待回覆MOQ) - 附件一  
- 另交貨後需按排 公正行作 鎖點及Keeper 測試 - 附件二

完成上列要求日期: 17/08/2023

國內

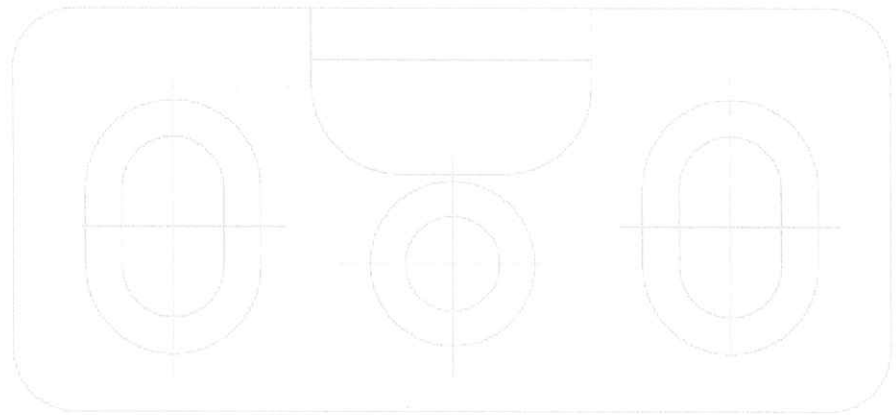
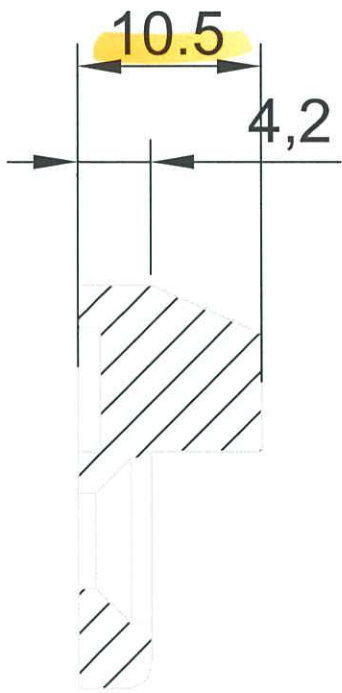
<input checked="" type="checkbox"/> 生產技術總監	<input checked="" type="checkbox"/> 連附件	<input type="checkbox"/> 技術部	<input type="checkbox"/> 連附件	<input type="checkbox"/> 生產部	<input type="checkbox"/> 連附件
<input type="checkbox"/> 採購部	<input type="checkbox"/> 連附件	<input type="checkbox"/> 生產統籌部	<input type="checkbox"/> 連附件	<input type="checkbox"/> 報關組	<input type="checkbox"/> 連附件
<input type="checkbox"/> 質檢部	<input type="checkbox"/> 連附件	<input type="checkbox"/> 會計部	<input type="checkbox"/> 連附件	<input type="checkbox"/> 機械設計部	<input type="checkbox"/> 連附件
<input type="checkbox"/> 香港辦	<input type="checkbox"/> 連附件	<input type="checkbox"/> 其他:			

香港

<input type="checkbox"/> 行政部	<input type="checkbox"/> 連附件	<input type="checkbox"/> 會計部	<input type="checkbox"/> 連附件	<input type="checkbox"/> 統籌部	<input type="checkbox"/> 連附件	<input type="checkbox"/> 工程部	<input type="checkbox"/> 連附件
<input type="checkbox"/> 採購部	<input type="checkbox"/> 連附件	<input type="checkbox"/> QS部	<input type="checkbox"/> 連附件	<input type="checkbox"/> 地盤管理	<input type="checkbox"/> 連附件	<input type="checkbox"/> 維修部	<input type="checkbox"/> 連附件

*發件人簽署: Johnny	*組別成員批核簽署:
傳遞編號:	項目經理簽署:

**TSWTL23- MIDI KEEPER (KMPI)**



# 立興 (楊氏) 有限公司

## LIP HING (YEUNG'S) COMPANY LIMITED

### KMPI 多點鎖內鎖型鎖口 Multipoint lock keeper

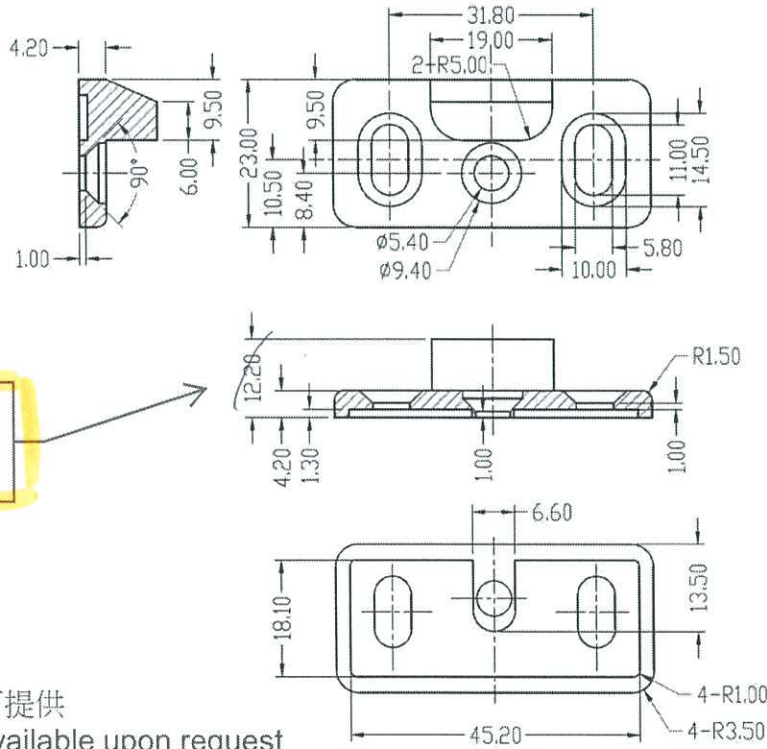


#### 特徵

物料: 鋅合金  
表面處理: 電鍍  
\*\*\*所有螺絲孔需收上合適螺絲

#### Features

Material: Zinc alloy  
Finishing: Anodized  
\*\*\* All screw holes must be mounted with proper screws.



特做尺寸高度10.5mm;  
其他尺寸按現時款式

有測驗報告可提供  
Test report available upon request

立興(楊氏)有限公司  
香港葵涌 葵昌路26-38號  
豪華工業大廈8字樓D座

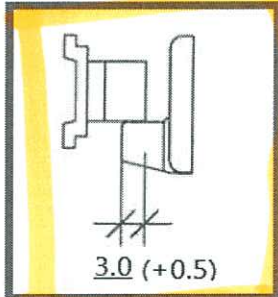
立興楊氏實業(深圳)有限公司 電話 (852) 2412 2288 / 2423 8620 / 2412 2490 | 傳真 (852) 2489 2766  
中國廣東深圳市 光明新區 玉塘街道 田寮社區 田益一街10號  
電郵 main@liphingyeungs.com.hk | 網址 sz-liphingyeungs.com

## Application for Test

### LOAD TEST FOR SINGLE LOCKING DEVICES OF OPENABLE SASHES / SUB-FRAMES (BUILDINGS DEPARTMENT PNAP APP-37 (MAY 2020))

Customer's name : Yee Fai Construction Company Limited (Main Contractor) / Midi Aluminium Fabricator Ltd.	
Customer's address : -	
Contract No. : -	Works Order No. : -
Project : Proposed Development above Light Rail Tin Wing Stop, TSWTL No. 23, Area 33, Tin Shui Wai, N.T.	

Sample Information			Embedment:
Sample Description		Multi Point Lock	
Supplier	Keeper	Lip Hing (Yeung's) Company Limited	
	Locking Pin		
Model	Keeper	KMPI (10.5)	
	Locking Pin	ACRP-13.5	
Material	Keeper	Alloy	
	Loading Rod with Locking Pin	Stainless steel	
Quantity		5 sets	
Other		---	



3.0 (+0.5)