

工程指示 / 要求簡箋 ENGINEER INSTRUCTIONS(E.I.)

工程指示編號:	EI- 6454	修改版本:	-
	HK- 1530		
工程編號:	J 856	工程名稱:	TSWTL23 天榮
收件人:	生統/	發件人:	Thomas Wong
工程項目:	應顧問要求改佛沙窗,後裝窗做法	日期:	06/07/2023

<input checked="" type="checkbox"/> 原合約工程包	<input type="checkbox"/> 原合約工程加 / 減賬 QT-	<input type="checkbox"/> 新工程報價 QT-
--	--	------------------------------------

信件批核號碼/圖紙參考編號:	批核模具圖紙編號:
客戶指示附件:	管理內部批簽署:

<input type="checkbox"/> 初步鋁料 B.M.	<input type="checkbox"/> 加工拆圖, 然後生產	<input type="checkbox"/> 尺寸表
<input type="checkbox"/> 正式鋁料 B.M.	<input type="checkbox"/> 技術上資料/指示	<input type="checkbox"/> 報價
<input type="checkbox"/> 配件 B.M.	<input type="checkbox"/> 樣辦或貨品說明書	<input type="checkbox"/> 分判合約
<input type="checkbox"/> 其他:		

內容: 因顧問看工廠的時候要求 佛沙窗,後裝窗螺絲需用M5固定配件 包括夾巴,防風扣,窗拈,鋁料未開孔的要鑽M5孔 詳見附件-立興說明指引
完成上列要求日期: 10/07/2023

國內

<input type="checkbox"/> 生產技術總監	<input type="checkbox"/> 連附件	<input checked="" type="checkbox"/> 技術部	<input checked="" type="checkbox"/> 連附件	<input type="checkbox"/> 生產部	<input type="checkbox"/> 連附件
<input type="checkbox"/> 採購部	<input type="checkbox"/> 連附件	<input checked="" type="checkbox"/> 生產統籌部	<input checked="" type="checkbox"/> 連附件	<input type="checkbox"/> 報關組	<input type="checkbox"/> 連附件
<input type="checkbox"/> 質檢部	<input type="checkbox"/> 連附件	<input type="checkbox"/> 會計部	<input type="checkbox"/> 連附件	<input type="checkbox"/> 機械設計部	<input type="checkbox"/> 連附件
<input type="checkbox"/> 香港辦	<input type="checkbox"/> 連附件	<input checked="" type="checkbox"/> 其他: 譚總			

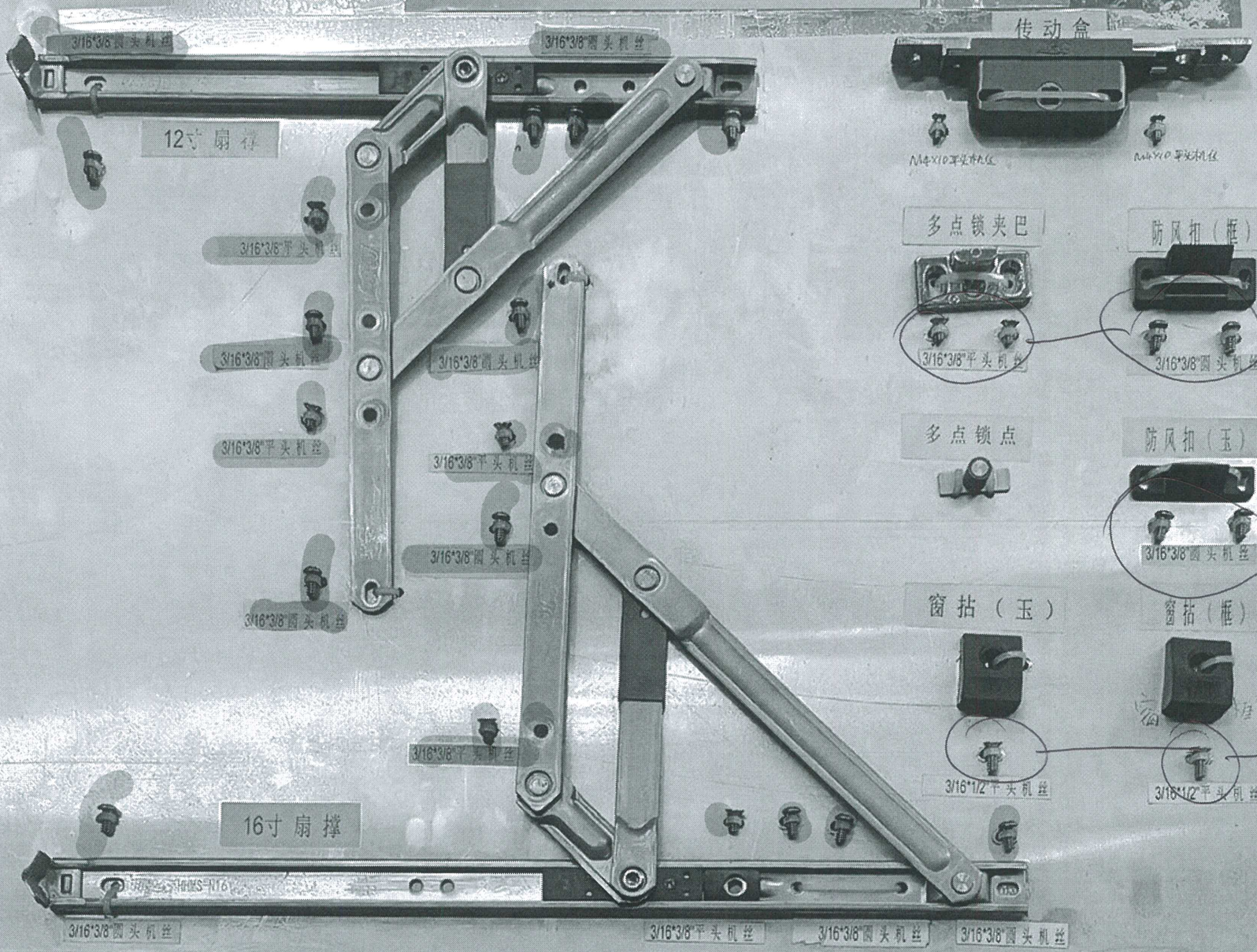
香港

<input type="checkbox"/> 行政部	<input type="checkbox"/> 連附件	<input type="checkbox"/> 會計部	<input type="checkbox"/> 連附件	<input type="checkbox"/> 統籌部	<input type="checkbox"/> 連附件	<input type="checkbox"/> 工程部	<input type="checkbox"/> 連附件
<input type="checkbox"/> 採購部	<input type="checkbox"/> 連附件	<input type="checkbox"/> QS部	<input type="checkbox"/> 連附件	<input type="checkbox"/> 地盤管理	<input type="checkbox"/> 連附件	<input type="checkbox"/> 維修部	<input type="checkbox"/> 連附件

*發件人簽署: 璋	*組別成員批核簽署:
傳遞編號:	項目經理簽署:



# J856天水围天荣站 铝窗配件样板箱



M5

M5

M5

## 立興(楊氏)有限公司

## LIP HING (YEUNG'S) COMPANY LIMITED

## HHMS-N系列平開窗不銹鋼窗較

## "HHMS-N" SERIES STAINLESS STEEL FRICTION HINGE FOR SIDE HUNG WINDOW

## 特徵

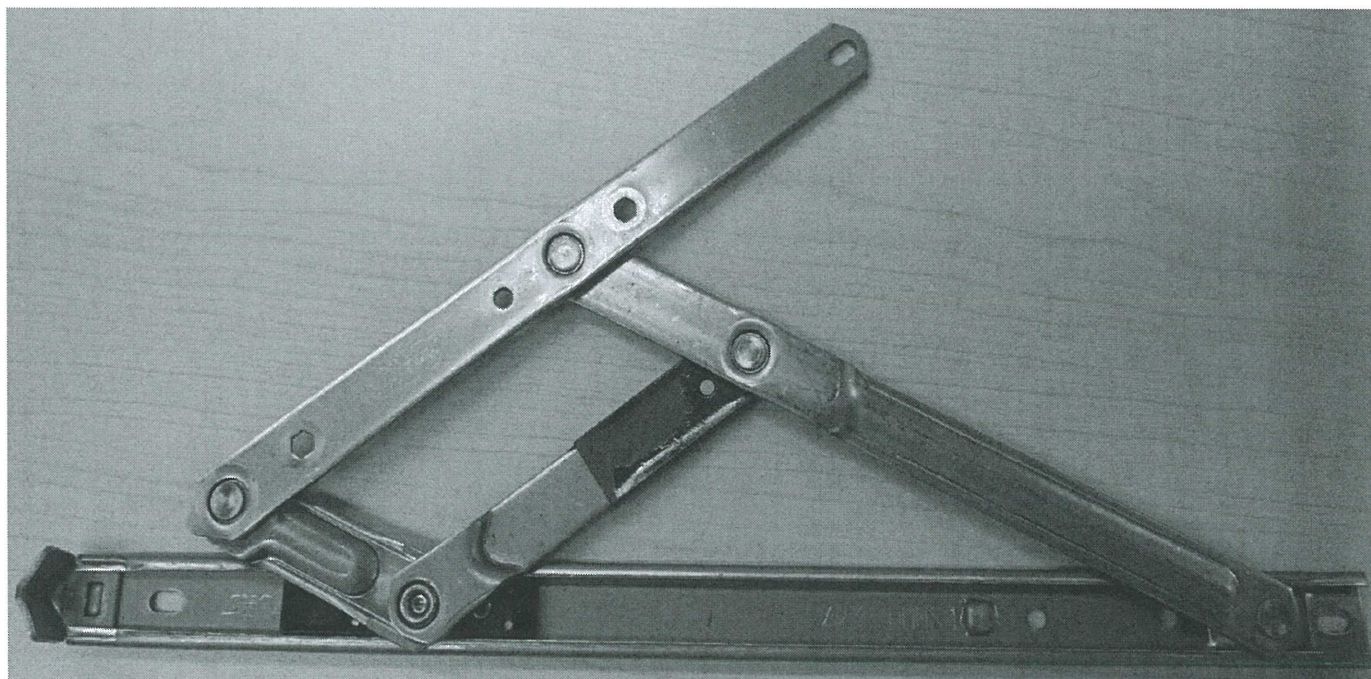
物料: 304不鏽鋼

- ❖ 50,000次嚴格開關測驗後仍能操作正常, 確保恒久耐用
- ❖ 質量符合英國BS6375-2:2009

## Features

Material: Grade 304 stainless steel

- ❖ Durability proven by opening and closing test 50,000 times
- ❖ Satisfied the requirements of British Standard BS6375-2:2009.



## 建議鋁窗規格

## SUGGESTED WINDOW SPECIFICATION

(窗扇高及寬只作參考用, 以窗重量為準)

(Window sash size is for reference only while window loading is the main determinant)

型號 Model No.	窗扇最高 Max. Sash Height (mm)	窗扇最寬 Max. Sash Width (mm)	窗最重 Max. Loading (KG)	窗開角度 Opening (+0°/-5°)
HHMS-N12	1700	525	41	90°
HHMS-N14	1700	585	47	90°
HHMS-N16	1700	685	53	40°/45°/90°
HHMS-N18	1700	700	54	35°/45°/90°

立興(楊氏)有限公司

香港葵涌 葵昌路26-38號  
豪華工業大廈8字樓D座

立興楊氏實業(深圳)有限公司

中國廣東深圳市 光明新區  
玉塘街道 田寮社區 田益一街10號

電話 (852) 2412 2288 / 2423 8620 / 2412 2490 | 傳真 (852) 2489 2766

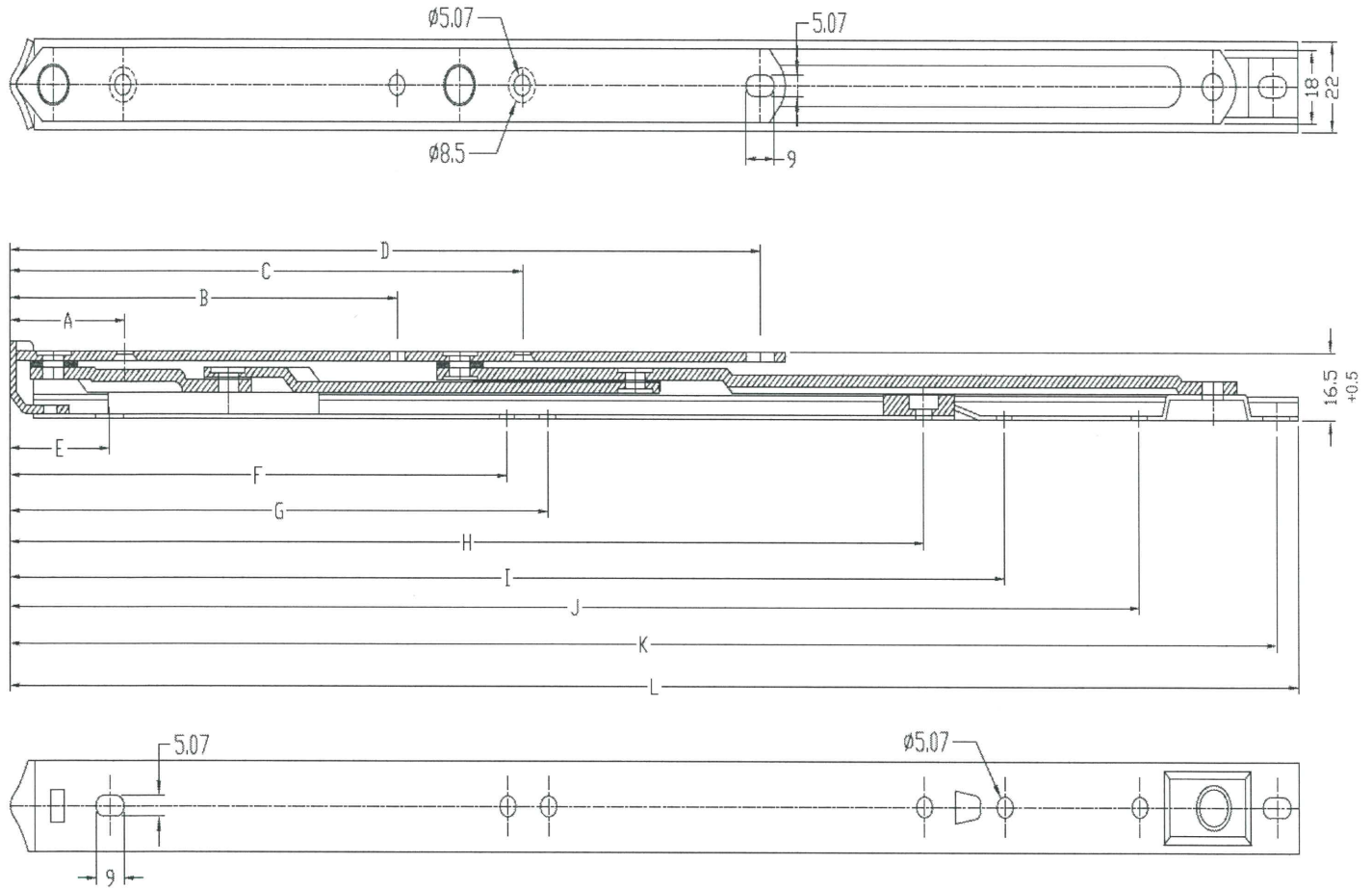
電郵 main@liphingyeungs.com.hk |

# 立興(楊氏)有限公司

## LIP HING (YEUNG'S) COMPANY LIMITED

### HHMS-N系列平開窗不銹鋼窗較

### "HHMS-N" SERIES STAINLESS STEEL FRICTION HINGE FOR SIDE HUNG WINDOW



尺寸 MEASUREMENTS (mm)												
型號 Model No.	A	B	C	D	E	F	G	H	I	J	K	L
HHMS-N12	37	84	124	200	32	-	-	-	242	263	307	316
HHMS-N14	37	100	140	216	32	-	-	-	265	300	344	352
HHMS-N16	37	124	164	240	32	159	172	292.2	318	361	405	412
HHMS-N18	37	144	184	260	32	154.5	181.5	321.9	348	406	450	457

有測驗報告可提供  
Test report available upon request

<p><b>立興(楊氏)有限公司</b> 香港葵涌 葵昌路26-38號 豪華工業大廈8字樓D座</p>	<p><b>立興楊氏實業(深圳)有限公司</b> 電話 (852) 2412 2288 / 2423 8620 / 2412 2490   傳真 (852) 2489 2766 中國廣東深圳市 光明新區 玉塘街道 田寮社區 田益一街10號</p>	<p>電郵 main@lipingyeungs.com.hk  </p>
---	---	--------------------------------------

# 立興(楊氏)有限公司

## LIP HING (YEUNG'S) COMPANY LIMITED

### HHMS-N系列平開窗不銹鋼窗較

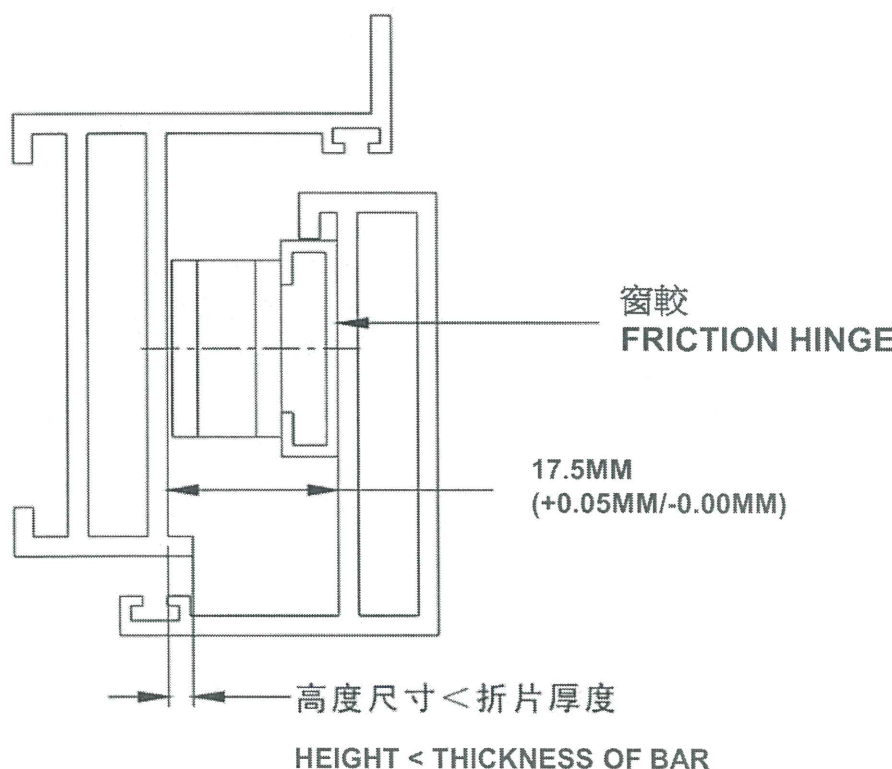
"HHMS-N" SERIES STAINLESS STEEL FRICTION HINGE FOR SIDE HUNG WINDOW

### 不銹鋼窗較安裝要點

### TIPS FOR INSTALLING STAINLESS STEEL FRICTION HINGE

#### 窗較所需空間要求

#### SPACE REQUIREMENT FOR INSTALLING FRICTION HINGE



立興(楊氏)有限公司

香港葵涌 葵昌路26-38號  
豪華工業大廈8字樓D座

立興楊氏實業(深圳)有限公司

中國廣東深圳市 光明新區  
玉塘街道 田寮社區 田益一街10號

電話 (852) 2412 2288 / 2423 8620 / 2412 2490

傳真 (852) 2489 2766

電郵 main@lipingyeungs.com.hk

# 立興(楊氏)有限公司

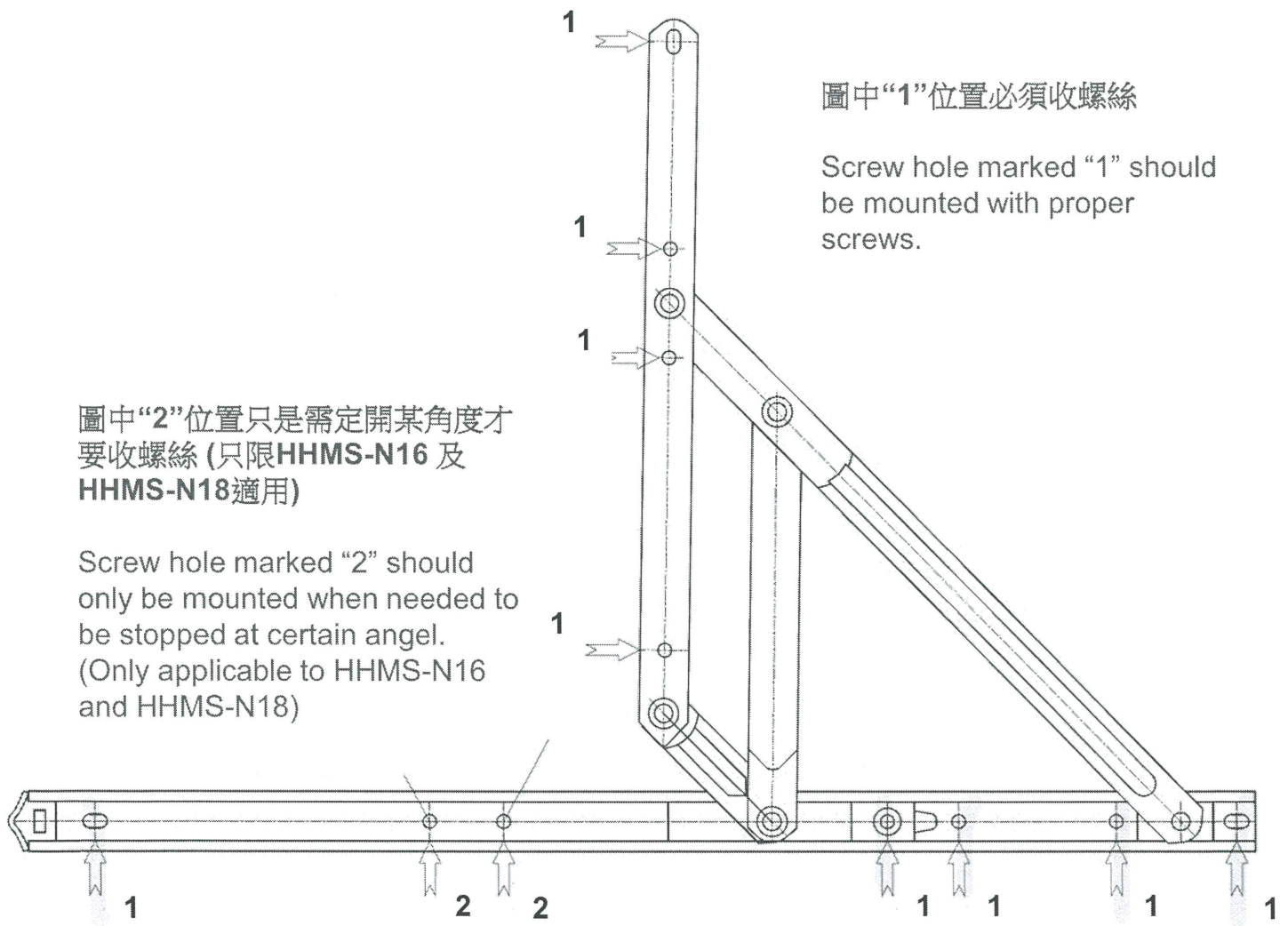
## LIP HING (YEUNG'S) COMPANY LIMITED

### HHMS-N系列平開窗不銹鋼窗較

### "HHMS-N" SERIES STAINLESS STEEL FRICTION HINGE FOR SIDE HUNG WINDOW

### 不銹鋼窗較安裝指引

### INSTALLING GUIDELINE



# 立興(楊氏)有限公司

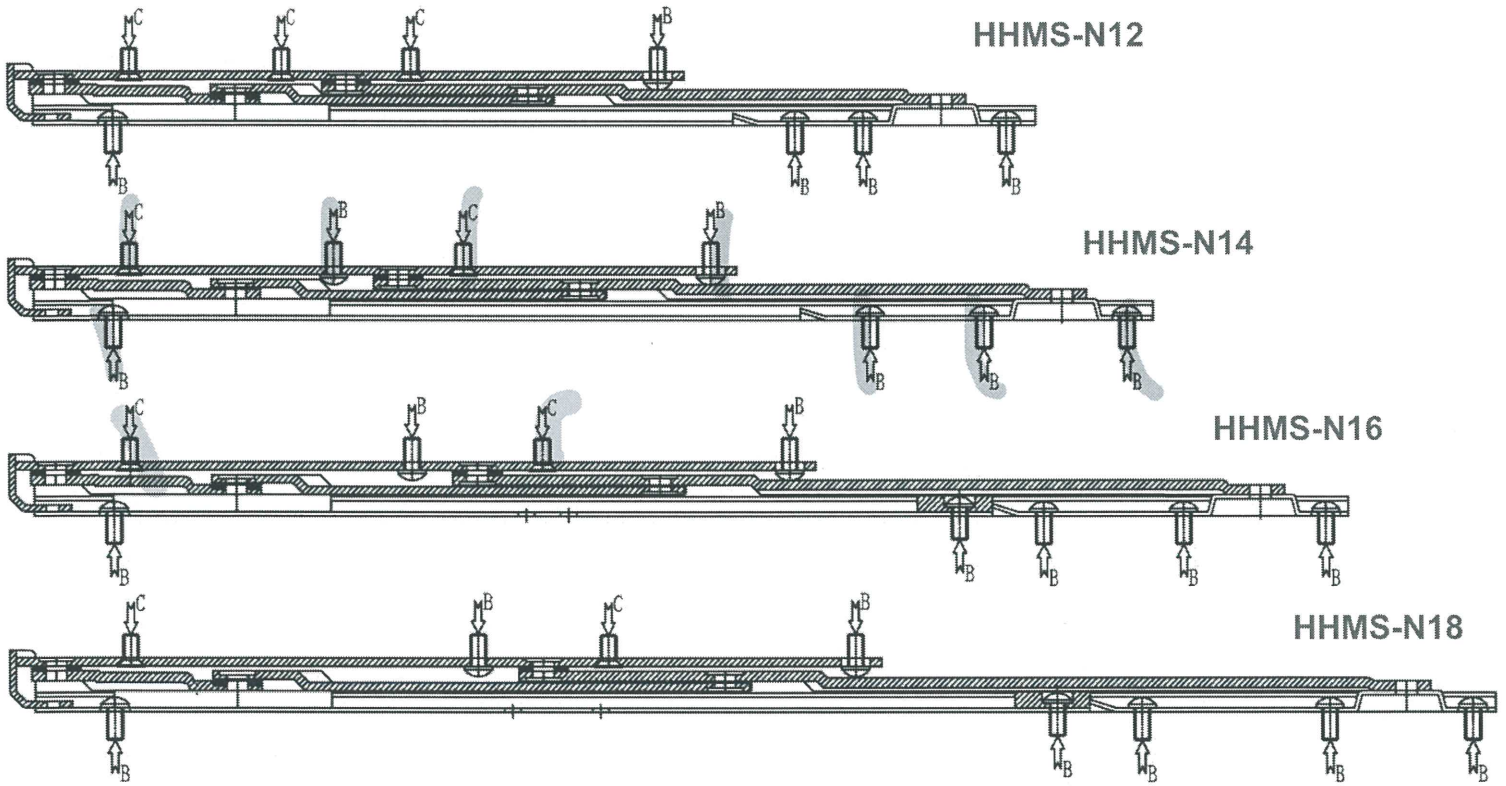
## LIP HING (YEUNG'S) COMPANY LIMITED

### HHMS-N系列平開窗不銹鋼窗較

### "HHMS-N" SERIES STAINLESS STEEL FRICTION HINGE FOR SIDE HUNG WINDOW

### 不銹鋼窗較安裝指引

### INSTALLING GUIDELINE



立興(楊氏)有限公司

香港葵涌 葵昌路26-38號  
豪華工業大廈8字樓D座

立興楊氏實業(深圳)有限公司

中國廣東深圳市 光明新區  
玉塘街道 田寮社區 田益一街10號

電話 (852) 2412 2288 / 2423 8620 / 2412 2490

傳真 (852) 2489 2766

電郵 main@liphingyeungs.com.hk

## 立興(楊氏)有限公司

## LIP HING (YEUNG'S) COMPANY LIMITED

## HHMS-N系列平開窗不銹鋼窗較

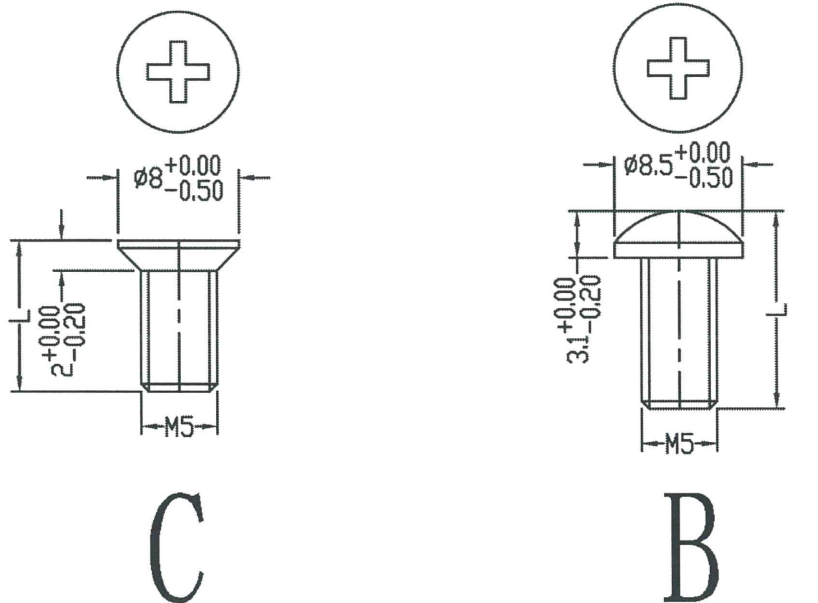
"HHMS-N" SERIES STAINLESS STEEL FRICTION HINGE FOR SIDE HUNG WINDOW

## 不銹鋼窗較安裝指引

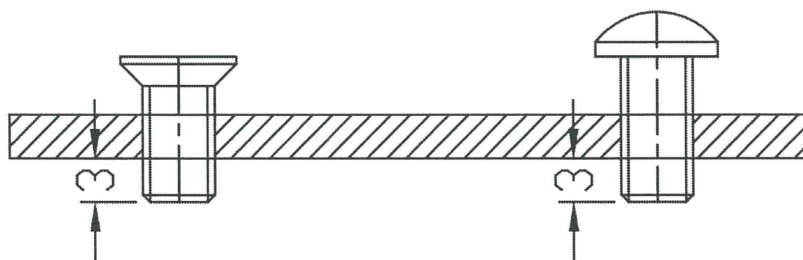
## INSTALLING GUIDELINE

## 螺絲尺寸

## Screw sizes



尺寸單位 Measurement unit: MM



所有螺絲收緊後凸出最少有約2mm – 3mm如上圖

After all screws are installed, screws must protrude at least 2mm – 3mm as shown above.

立興(楊氏)有限公司

香港葵涌 葵昌路26-38號  
豪華工業大廈8字樓D座

立興楊氏實業(深圳)有限公司

中國廣東深圳市 光明新區  
玉塘街道 田寮社區 田益一街10號

電話 (852) 2412 2288 / 2423 8620 / 2412 2490

電郵 main@liphingyeungs.com.hk

傳真 (852) 2489 2766

# 立興(楊氏)有限公司

## LIP HING (YEUNG'S) COMPANY LIMITED

### HHMS-N系列平開窗不銹鋼窗較

“HHMS-N” SERIES STAINLESS STEEL FRICTION HINGE FOR SIDE HUNG WINDOW

### 不銹鋼窗較安裝指引

### INSTALLING GUIDELINE

型號 Model No.	螺絲“B” Screw “B”	螺絲“C” Screw “C”
尺寸 (mm) Measurement (mm)		
HHMS-N12	5	3
HHMS-N14	6	2
HHMS-N16	7	2
HHMS-N18	7	2

立興(楊氏)有限公司

香港葵涌 葵昌路26-38號  
豪華工業大廈8字樓D座

立興楊氏實業(深圳)有限公司

中國廣東深圳市 光明新區  
玉塘街道 田寮社區 田益一街10號

電話 (852) 2412 2288 / 2423 8620 / 2412 2490

傳真 (852) 2489 2766

電郵 main@liphingyeungs.com.hk