



美特鋁質有限公司

MIDI ALUMINIUM FABRICATOR LTD.



工程指示 / 要求簡箋 ENGINEER INSTRUCTIONS(E.I.)

工程指示編號:	EI- 6449	修改版本:	-
	HK- 1519		
工程編號:	J 856	工程名稱:	天榮站
收件人:	生統/謝永林, 生統/譚總	發件人:	Johnny
工程項目:	天榮站/ 46/F 趟門 於工廠展示樣板及 試水測試 設計初圖 (絲吉利亞)	日期:	06/07/2023

<input checked="" type="checkbox"/> 原合約工程包	<input type="checkbox"/> 原合約工程加 / 減賬 QT-	<input type="checkbox"/> 新工程報價 QT-
--	--	------------------------------------

信件批核號碼/圖紙參考編號:	批核模與圖紙編號:
客戶指示附件:	管理內部批簽署:

<input type="checkbox"/> 初步鋁料 B.M.	<input checked="" type="checkbox"/> 加工拆圖, 然後生產	<input type="checkbox"/> 尺寸表
<input type="checkbox"/> 正式鋁料 B.M.	<input type="checkbox"/> 技術上資料/指示	<input checked="" type="checkbox"/> 報價
<input type="checkbox"/> 配件 B.M.	<input type="checkbox"/> 樣辦或貨品說明書	<input type="checkbox"/> 分判合約
<input checked="" type="checkbox"/> 其他:		

內容: 新鴻基要求, 請安排制作46/F趟門x 1幅 於工廠展示樣板 及 作自行試水測試。  
 \*註: 樣板趟門AW302 展示及測試後需運回香港地盤安裝使用。

\* 1)請提供初步設計圖紙 (合適使用鐵框架供樣板直立及可運作) 供新鴻基參考  
 及 2)有關鐵件使用BM (待新鴻基確認初步設計後制作BM 及鐵件加工圖紙)。  
 - 趟門BM 輔件EI6430

\*樣板展示日期: 20/9/23

完成上列要求日期: 17/07/2023

國內

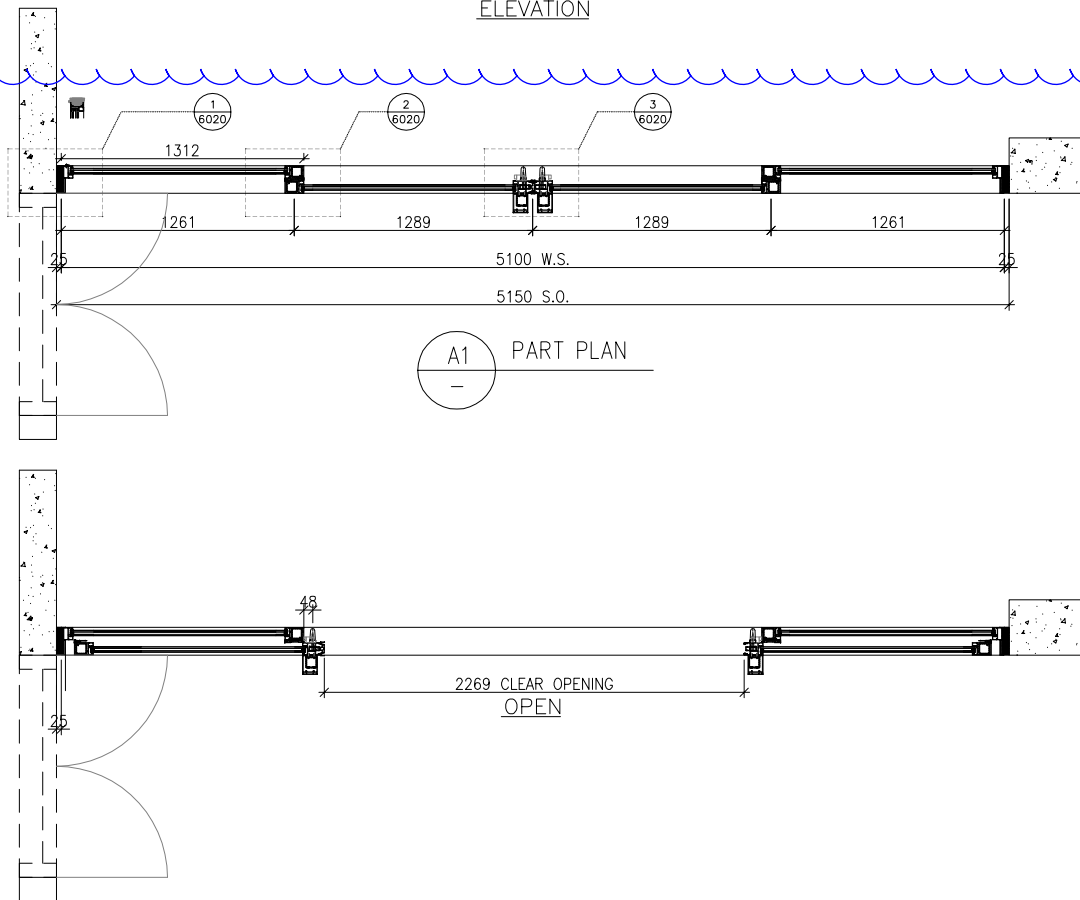
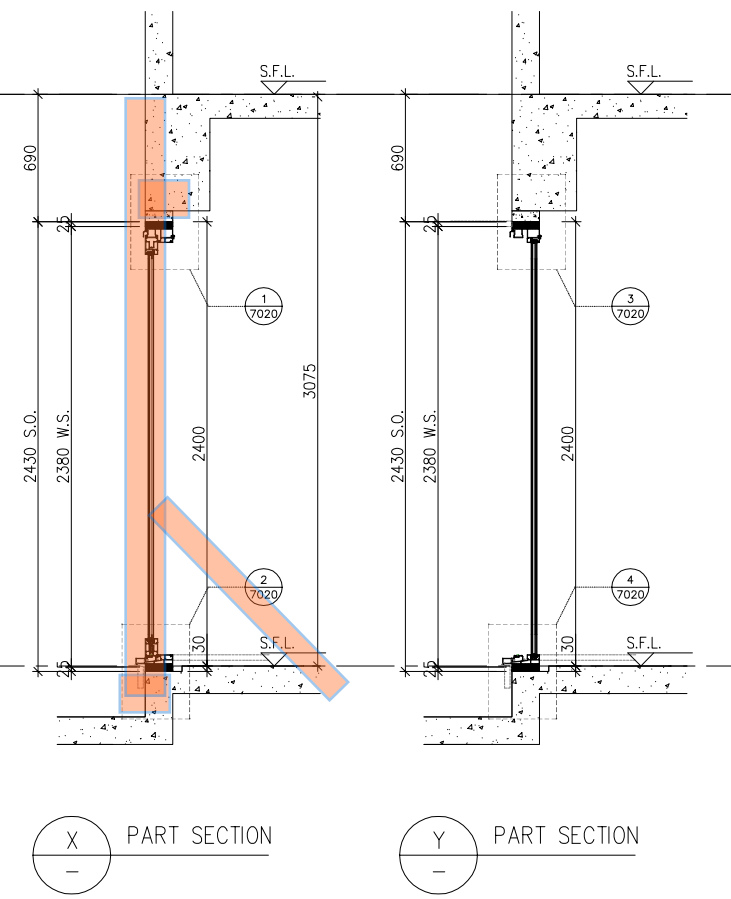
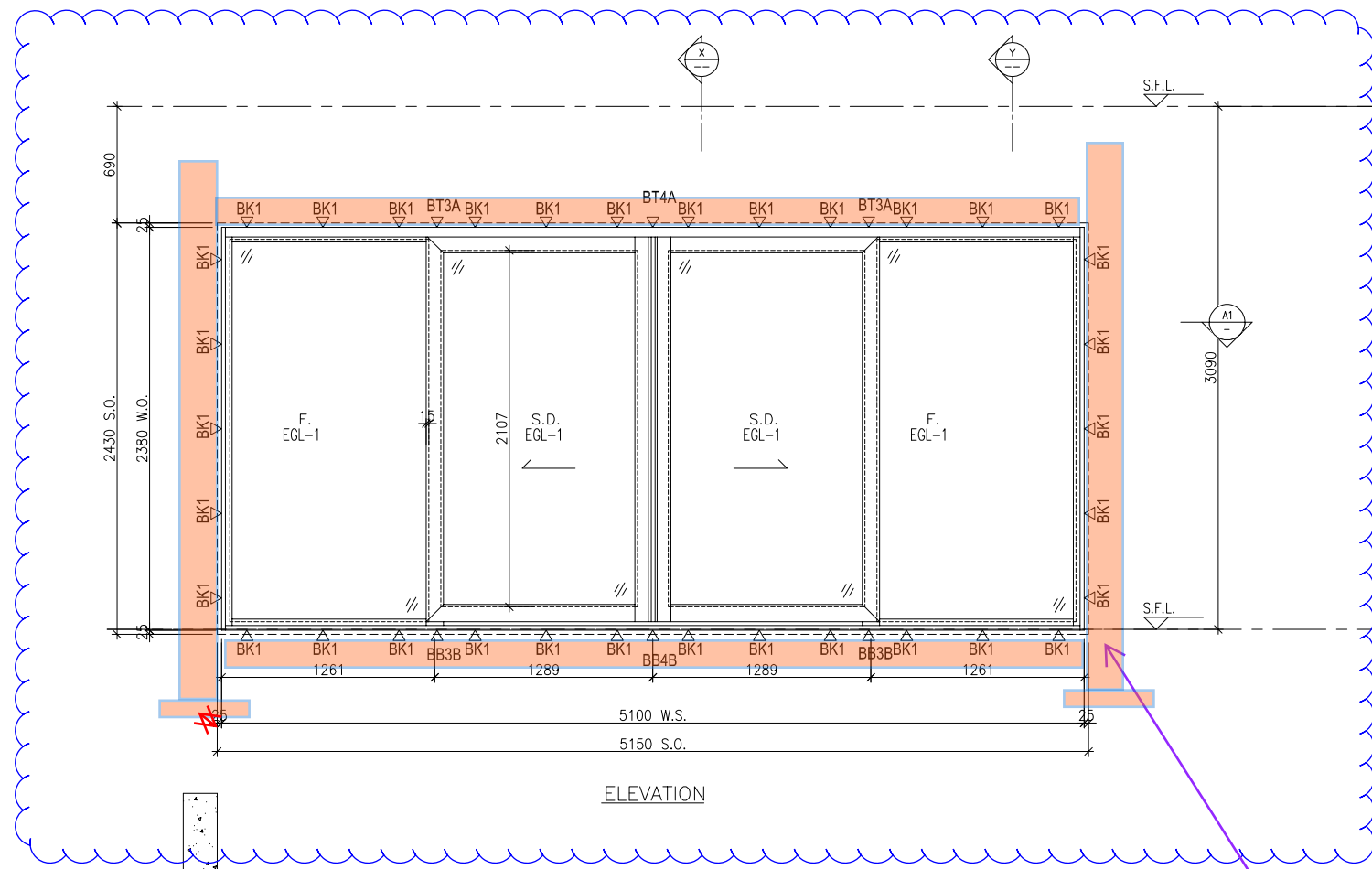
<input checked="" type="checkbox"/> 生產技術總監	<input checked="" type="checkbox"/> 連附件	<input type="checkbox"/> 技術部	<input type="checkbox"/> 連附件	<input type="checkbox"/> 生產部	<input type="checkbox"/> 連附件
<input type="checkbox"/> 採購部	<input type="checkbox"/> 連附件	<input type="checkbox"/> 生產統籌部	<input type="checkbox"/> 連附件	<input type="checkbox"/> 報關組	<input type="checkbox"/> 連附件
<input type="checkbox"/> 質檢部	<input type="checkbox"/> 連附件	<input type="checkbox"/> 會計部	<input type="checkbox"/> 連附件	<input type="checkbox"/> 機械設計部	<input type="checkbox"/> 連附件
<input type="checkbox"/> 香港辦	<input type="checkbox"/> 連附件	<input type="checkbox"/> 其他:			

香港

<input type="checkbox"/> 行政部	<input type="checkbox"/> 連附件	<input type="checkbox"/> 會計部	<input type="checkbox"/> 連附件	<input type="checkbox"/> 統籌部	<input type="checkbox"/> 連附件	<input type="checkbox"/> 工程部	<input type="checkbox"/> 連附件
<input type="checkbox"/> 採購部	<input type="checkbox"/> 連附件	<input type="checkbox"/> QS部	<input type="checkbox"/> 連附件	<input type="checkbox"/> 地盤管理	<input type="checkbox"/> 連附件	<input type="checkbox"/> 維修部	<input type="checkbox"/> 連附件

*發件人簽署: Johnny	*組別成員批核簽署:
傳遞編號:	項目經理簽署:

ELEVATION



樣板-要求  
2 邊以鐵通作固定及配底掌

B.D. REF :

CLIENT :  
**SUN HUNG KAI**  
 REAL ESTATE AGENCY LTD.  
 42/F SUN HUNG KAI CENTRE, WANCHAI, HONGKONG

ARCHITECT :  
**IWK&partners**  
 architects

MAIN CONTRACTOR :  
**Yee Fai** Building Contractors Ltd.

STRUCTURAL ENGINEER :  
**ARUP**

FAÇADE CONSULTANT:  
**ALPHA CONSULTING LIMITED**  
 Steel Structure & Façade Specialist

NOTE :  
 1. ALL DIMENSIONS ARE IN mm.  
 2. ALL ELEVATIONS ARE VIEWED FROM OUTSIDE.  
 3. ALL DIMENSIONS TO BE VERIFIED ON SITE BEFORE FABRICATION.

LEGEND :  
 X1 — DETAIL MARK NO.  
 X001 — REFER SHEET NO.

1. F.F.L. -- FINISHED FLOOR LEVEL  
 2. S.F.L. -- STRUCTURAL FLOOR LEVEL  
 3. (R) -- REVERSED DETAIL  
 4. GLASS LEGEND  
 EGL-1 -- 8mmHS+12mm AIR GAP+10mmTP THK. I.G.U.  
 EGL-2 -- 10mm THK. CRYSTAL GRAY TEMPERED GLASS  
 EGL-4 -- 10mm THK. CRYSTAL TEMPERED ACID ETCHED GLASS  
 EGL-1A -- 8mmHS+12mm AIR GAP+8mmTP THK. I.G.U.  
 BT1/BB1 -- FIXING DETAIL (DWG. NO. FD01)  
 BB2 -- FIXING DETAIL (DWG. NO. FD02)

GLAZING AREA  
 OPENABLE AREA

NO.	DATE	REVISED	BY

JOB NO. : J-856

PROJECT :  
 PROPOSED DEVELOPMENT ABOVE  
 LIGHT RAIL TIN WING STOP, TSWTL  
 NO.23, AREA 33, TIN SHUI WAI, N.T.

TITLE :  
 WINDOW SCHEDULE FOR  
 TOWER 3 IN-SITU WINDOW

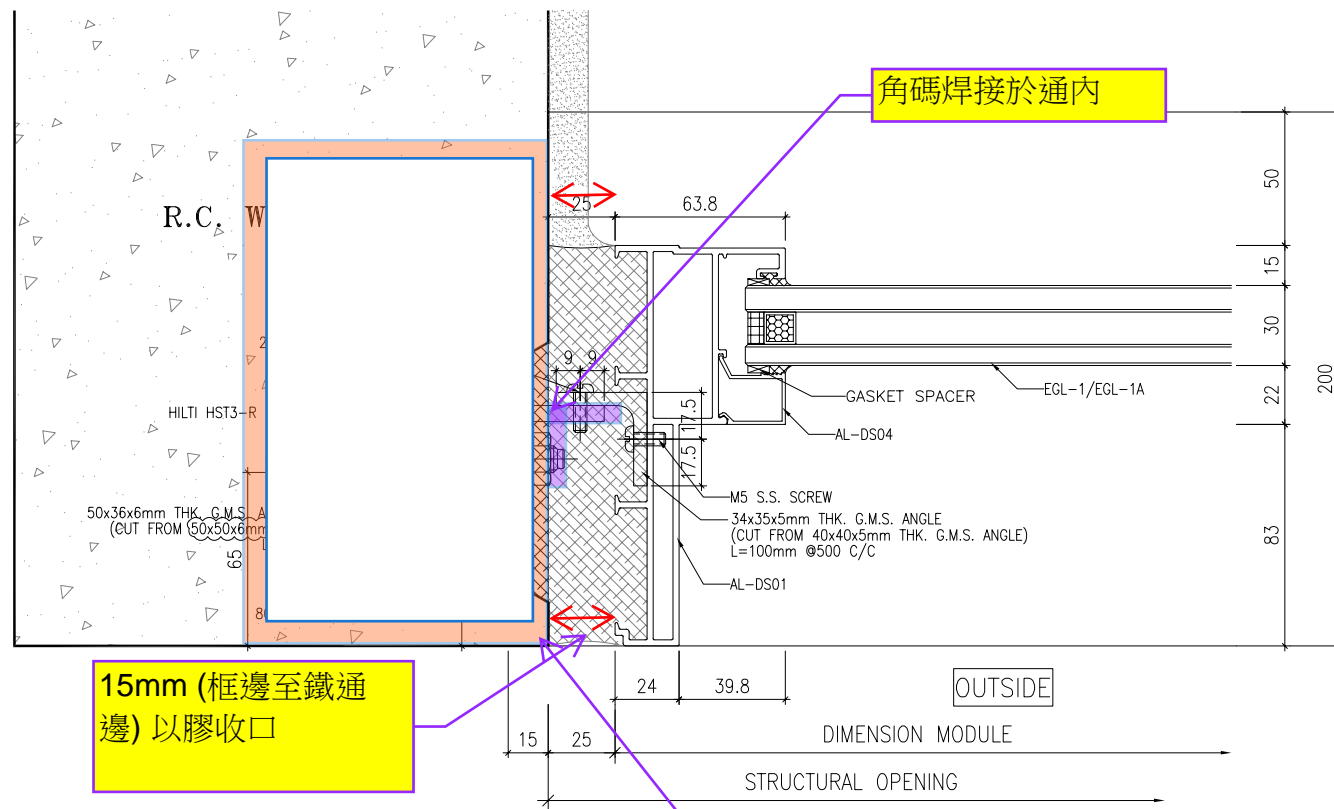
DATE : 02-Aug-21      SCALE : 1:40

DRAWN BY : Ivan      CHECKED BY :

**美特鋁質有限公司**  
**MIDI ALUMINIUM FABRICATOR LTD.**  
 Units 6-8, Sunray Industrial Centre, 1/F  
 610 Cha Kwo Ling Road, Kowloon  
 Tel: 23489211-4 Fax: (852) 27727666

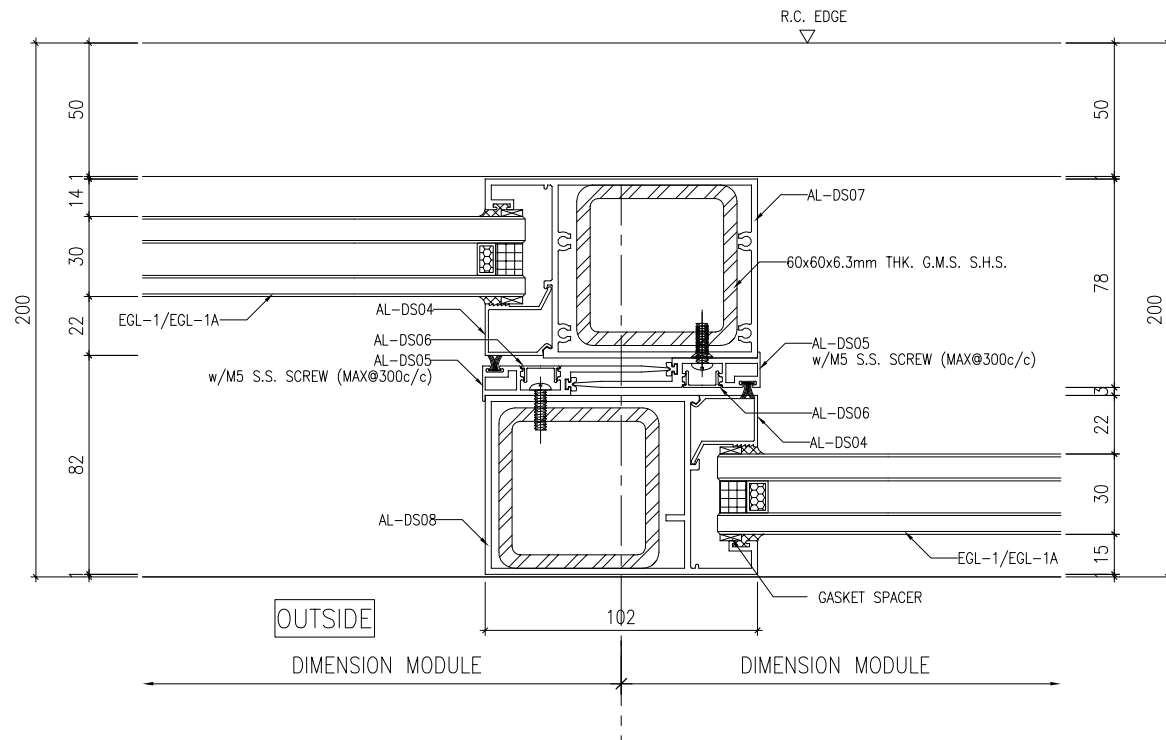
DWG NO. : J856-SD-IW-5352      REV. : -

WINDOW MARK	
LOCATION	46/F UNIT SIMPLEX 1B LIV./DIN. AT TOWER 3
SECTION	70mm ALUM. SECTION
GLAZING	EGL-1A
QUANTITY	1 NO.
REMARKS	SIEGENIA SILDING DOOR SYSTEM

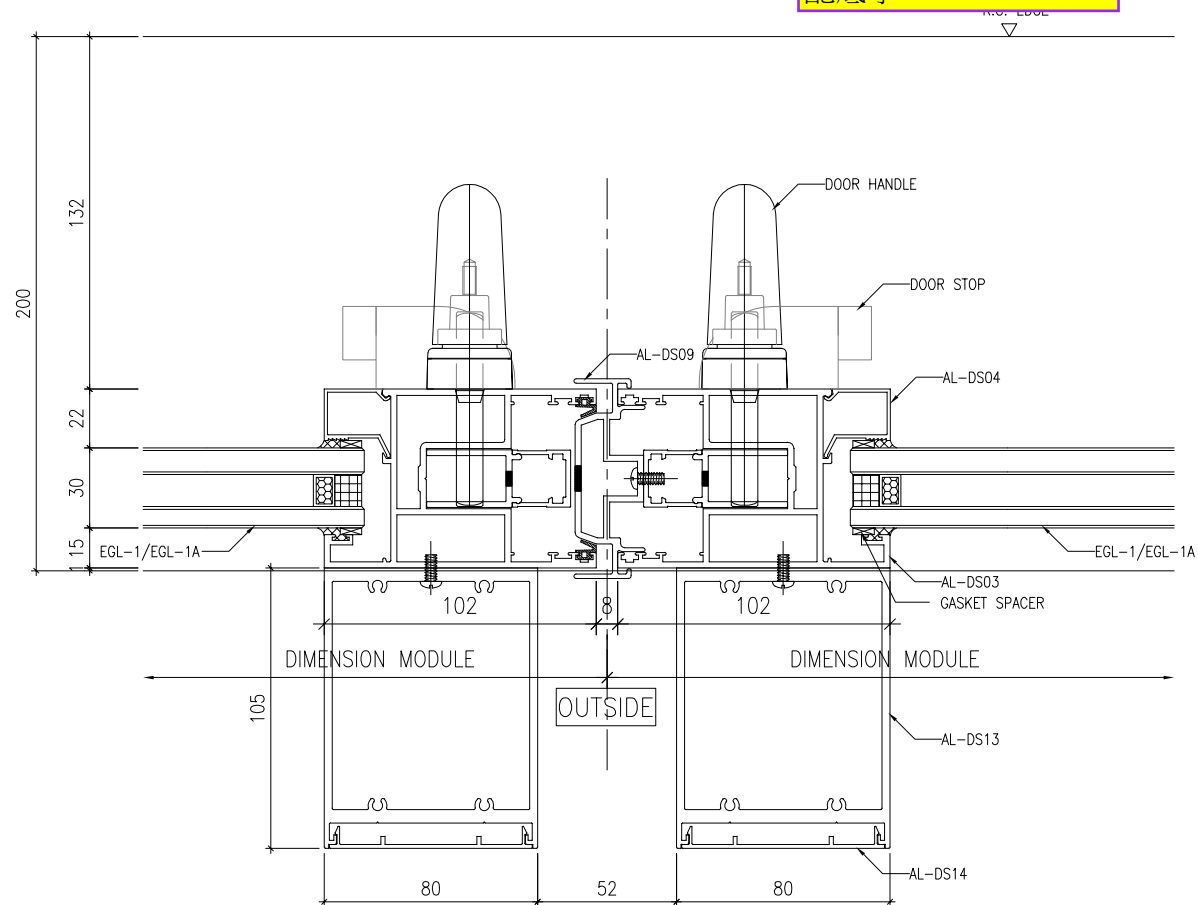


**15mm (框邊至鐵通邊) 以膠收口**

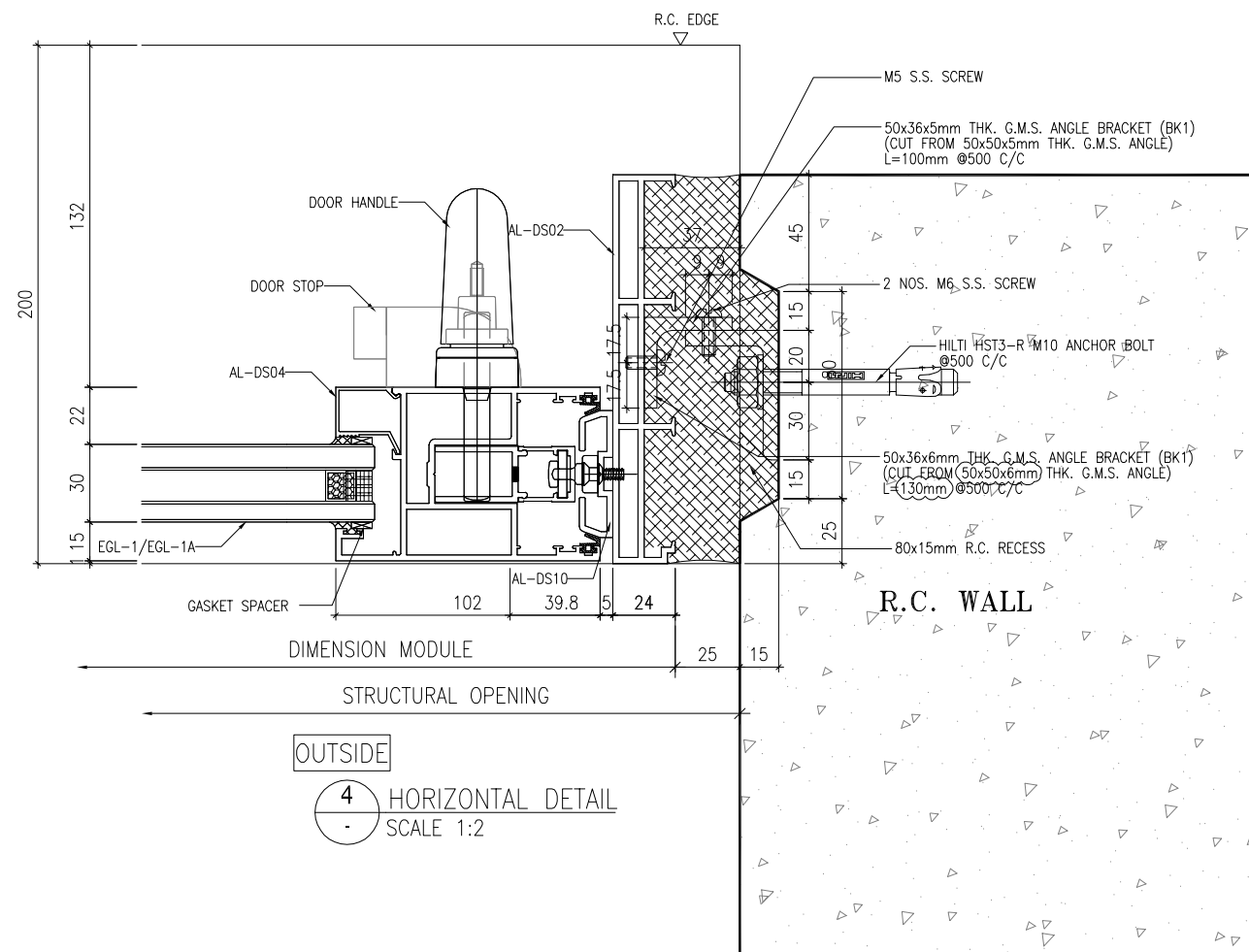
**1 HORIZONTAL DETAIL**  
**樣板-要求**  
**4 邊以鐵通作固定及配底掌**



**2 HORIZONTAL DETAIL**  
**SCALE 1:2**



**3 HORIZONTAL DETAIL**  
**SCALE 1:2**



**4 HORIZONTAL DETAIL**  
**SCALE 1:2**

B.D. REF : .....

CLIENT : **SUN HUNG KAI REAL ESTATE AGENCY LTD.**  
 42/F SUN HUNG KAI CENTRE, WANCHAI, HONGKONG

ARCHITECT : **lwk&partners architects**

MAIN CONTRACTOR : **怡輝建築有限公司 Yee Fai Building Contractors Ltd.**

STRUCTURAL ENGINEER : **ARUP**

FACADE CONSULTANT : **ALPHA CONSULTING LIMITED**  
 Steel Structure & Facade Specialist

NOTE :  
 1. ALL DIMENSIONS ARE IN mm.  
 2. ALL ELEVATIONS ARE VIEWED FROM OUTSIDE.  
 3. ALL DIMENSIONS TO BE VERIFIED ON SITE BEFORE FABRICATION.

LEGEND :  
 X1 - DETAIL MARK NO.  
 X001 - REFER SHEET NO.

1. F.F.L. -- FINISHED FLOOR LEVEL  
 2. S.F.L. -- STRUCTURAL FLOOR LEVEL  
 3. (R) -- REVERSED DETAIL  
 4. GLASS LEGEND  
 EGL-1--8mmHS+12mm AIR GAP+10mmTP THK. I.G.U.  
 EGL-1A--8mmHS+12mm AIR GAP+8mmTP THK. I.G.U.  
 EGL-2--10mm THK. CLEAR TEMPERED GLASS  
 EGL-4--10mm THK. TEMPERED ACID ETCHED GLASS

NO.	DATE	REVISED	BY

JOB NO. : J-859

PROJECT : PROPOSED RESIDENTIAL / COMMERCIAL DEVELOPMENT AT NKIL NO.6551 KAI TAK AREA 4C, SITE 3 KAI TAK, KOWLOON

TITLE : TYPICAL DETAILS FOR IN-SITU WINDOW

DATE : 10-Nov-21 SCALE : 1:2

DRAWN BY : Ivan CHECKED BY : .....

**美特鋁質有限公司**  
**MIDI ALUMINIUM FABRICATOR LTD.**  
 Units 6-8, Sunray Industrial Centre, 1/F  
 610 Cha Kwo Ling Road, Kowloon  
 Tel:23489211-4 Fax:(852)2727666

DWG NO. : J856-SD-IW-6D20 REV. : -

