

美特鋁質有限公司

MIDI ALUMINIUM FABRICATOR LTD.



工程指示 / 要求簡箋 ENGINEER INSTRUCTIONS(E.I.)

工程指示編號:	EI-6441	修改版本:	-
	HK-1507		
工程編號:	J 856	工程名稱:	TSWTL23 天榮
收件人:	生統/林仁安	發件人:	Thomas Wong
工程項目:	玻璃幕牆T1 廠用大貨 GLASS Cladding 加工圖	日期:	05/07/2023

<input checked="" type="checkbox"/> 原合約工程包	<input type="checkbox"/> 原合約工程加 / 減賬 QT-	<input type="checkbox"/> 新工程報價 QT-
--	--	------------------------------------

信件批核號碼/圖紙參考編號:	批核模具圖紙編號:
客戶指示附件:	管理內部批簽署:

<input type="checkbox"/> 初步鋁料 B.M.	<input type="checkbox"/> 加工拆圖, 然後生產	<input type="checkbox"/> 尺寸表
<input type="checkbox"/> 正式鋁料 B.M.	<input type="checkbox"/> 技術上資料/指示	<input type="checkbox"/> 報價
<input type="checkbox"/> 配件 B.M.	<input type="checkbox"/> 樣辦或貨品說明書	<input type="checkbox"/> 分判合約
<input type="checkbox"/> 其他:		

內容:

請按廠用T1 GLASS Cladding 加工圖生產

MO1 28/9  
MO2 30/10  
MO3 30/11

完成上列要求日期: 如上

國內

<input type="checkbox"/> 生產技術總監	<input type="checkbox"/> 連附件	<input type="checkbox"/> 技術部	<input type="checkbox"/> 連附件	<input type="checkbox"/> 生產部	<input type="checkbox"/> 連附件
<input type="checkbox"/> 採購部	<input type="checkbox"/> 連附件	<input checked="" type="checkbox"/> 生產統籌部	<input checked="" type="checkbox"/> 連附件	<input type="checkbox"/> 報關組	<input type="checkbox"/> 連附件
<input type="checkbox"/> 質檢部	<input type="checkbox"/> 連附件	<input type="checkbox"/> 會計部	<input type="checkbox"/> 連附件	<input type="checkbox"/> 機械設計部	<input type="checkbox"/> 連附件
<input type="checkbox"/> 香港辦	<input type="checkbox"/> 連附件	<input checked="" type="checkbox"/> 其他: 林仁安			

香港

<input type="checkbox"/> 行政部	<input type="checkbox"/> 連附件	<input type="checkbox"/> 會計部	<input type="checkbox"/> 連附件	<input type="checkbox"/> 統籌部	<input type="checkbox"/> 連附件	<input type="checkbox"/> 工程部	<input type="checkbox"/> 連附件
<input type="checkbox"/> 採購部	<input type="checkbox"/> 連附件	<input type="checkbox"/> QS部	<input type="checkbox"/> 連附件	<input type="checkbox"/> 地盤管理	<input type="checkbox"/> 連附件	<input type="checkbox"/> 維修部	<input type="checkbox"/> 連附件

*發件人簽署: 瑋	*組別成員批核簽署: J R
傳遞編號:	項目經理簽署:

## 鋁材開料總表

工程號碼: J857 工程名稱: 啟德站

序號	鋁料編號	名稱	表面處理		開料長度	實用長料總數量		浪費率(%)
			顏色	層厚		支數	長度	
1	X86377				6350	74	469900	5.43
2	X86378				6350	33	209550	4.63
3	AC03				5500	37	203500	1.60
4	GC03				5500	19	104500	6.14
5	GC04				6200	56	347200	3.31
6	JM1069				5250	3	15750	19.16

送至: \_\_\_\_\_  
 由: \_\_\_\_\_  
 日期: \_\_\_\_\_  
 簡短說明: \_\_\_\_\_

共7頁 第1頁  
 打印日期: 2023/3/6 打印時間: 11:30

工程號碼:J857, 工程名稱:啟德站

開料長度:5250, 總長料支數:3, 總開料支數:592

鋸片厚度(mm):5, 料頭尾總切除(mm):100, 浪費率(%):19.16

鋁材開料清單 JM1069

窗號	編號(用料狀況)	實用長度(長料開數)	需要支數	開料支數	長料支數	餘料支數	編號(剩餘長度)
JS01-G01	1-3	16.0	592	592	3	0	1-2@(5)x2 3@(3008)x1

鋁材開料清單 GC04

窗號	編號(用料狀況)	實用長度(長料開數)	需要支數	開料支數	長料支數	餘料支數	編號(剩餘長度)
GC04-P1	1	2422.0	2	2	1	0	1@(1246)x1
GC04-P2	2-37	2050.0	72	72	36	0	2-37@(1990)x36
GC04-P3	(餘料)2-37	1985.0	37	36	0	36	2-37@(0)x36
GC04-P3	38	1985.0		1	1	0	38@(4110)x1
GC04-P4	(餘料)1, 38	960.0	72	5	0	2	1@(281)x1 38@(250)x1
GC04-P4	39-50	960.0		67	12	0	39-49@(310)x11
GC04-P5	(餘料)50	895.0	36	5	0	1	50@(635)x1
GC04-P5	51-56	895.0		31	6	0	51-55@(700)x5
GC04-P6	(餘料)50-51	615.0	2	2	0	2	50@(15)x1 51@(80)x1
GC04-P7	(餘料)52	550.0	1	1	0	1	52@(145)x1

工程號碼:J857, 工程名稱:啟德站

開料長度:5500, 總長料支數:19, 總開料支數:75

鋸片厚度(mm):5, 料頭尾總切除(mm):100, 浪費率(%):6.14

### 鋁材開料清單 GC03

窗號	編號(用料狀況)	實用長度(長料開數)	需要支數	開料支數	長料支數	餘料支數	編號(剩餘長度)
GC03-P1	1-19	1277.5	75	75	19	0	1-18@(270)x18 19@(1552.5)x1

工程號碼: J857, 工程名稱: 啟德站

開料長度: 5500, 總長料支數: 37, 總開料支數: 296

鋸片厚度(mm): 5, 料頭尾總切除(mm): 100, 浪費率(%): 1.6

鋁材開料清單 AC03

窗號	編號(用料狀況)	實用長度(長料開數)	需要支數	開料支數	長料支數	餘料支數	編號(剩餘長度)
AC03-GS2, AC03-GS1, AC03-GS2	(餘料)19, 1-37	659.0	296	296	37	1	19@(88)x1 1-18@(88)x18 19@(2744)x1 20-37@(88)x18

工程號碼: J857, 工程名稱: 啟德站

開料長度: 6350, 總長料支數: 33, 總開料支數: 296

鋸片厚度(mm): 5, 料頭尾總切除(mm): 100, 浪費率(%): 4.63

### 鋁材開料清單 X86378

窗號	編號(用料狀況)	實用長度(長料開數)	需要支數	開料支數	長料支數	餘料支數	編號(剩餘長度)
X86378-P2, X86378-P1, X86378-P2	(餘料)17, 1-33	659.0	296	296	33	1	17@(274)x1 1-16@(274)x16 17@(3594)x1 18-32@(274)x15 33@(938)x1

工程號碼: J857, 工程名稱: 啟德站

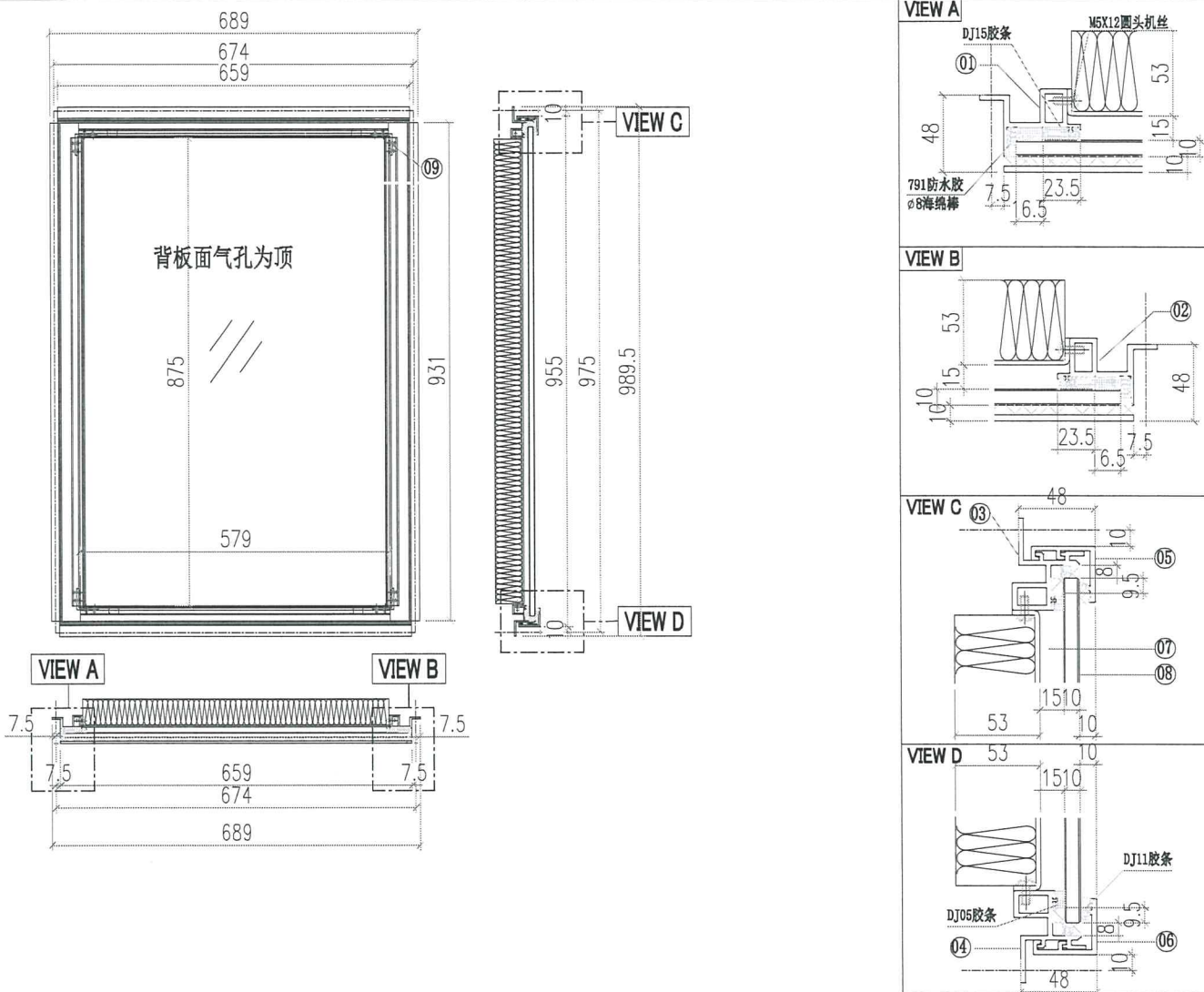
開料長度: 6350, 總長料支數: 74, 總開料支數: 296

鋸片厚度(mm): 5, 料頭尾總切除(mm): 100, 浪費率(%): 5.43

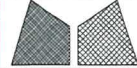
鋁材開料清單 X86377

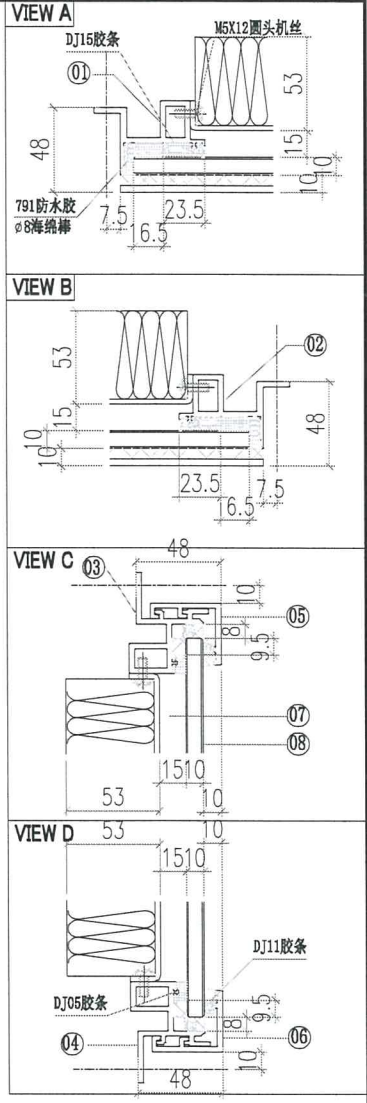
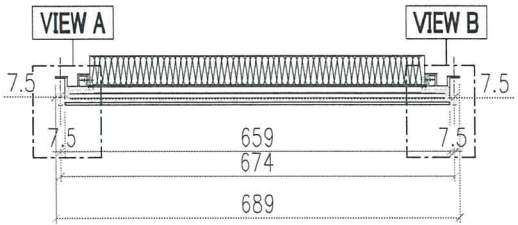
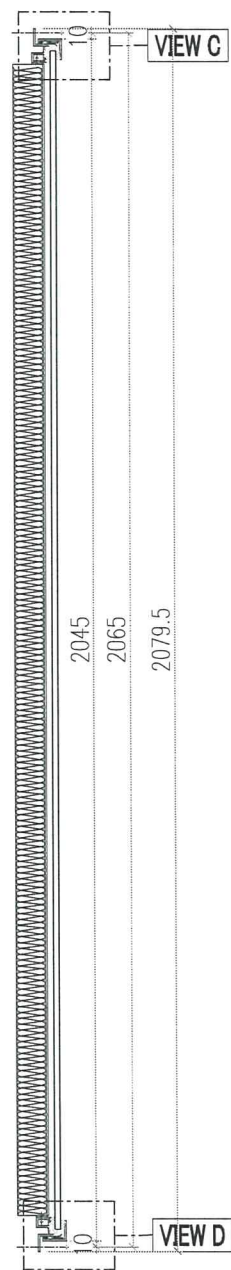
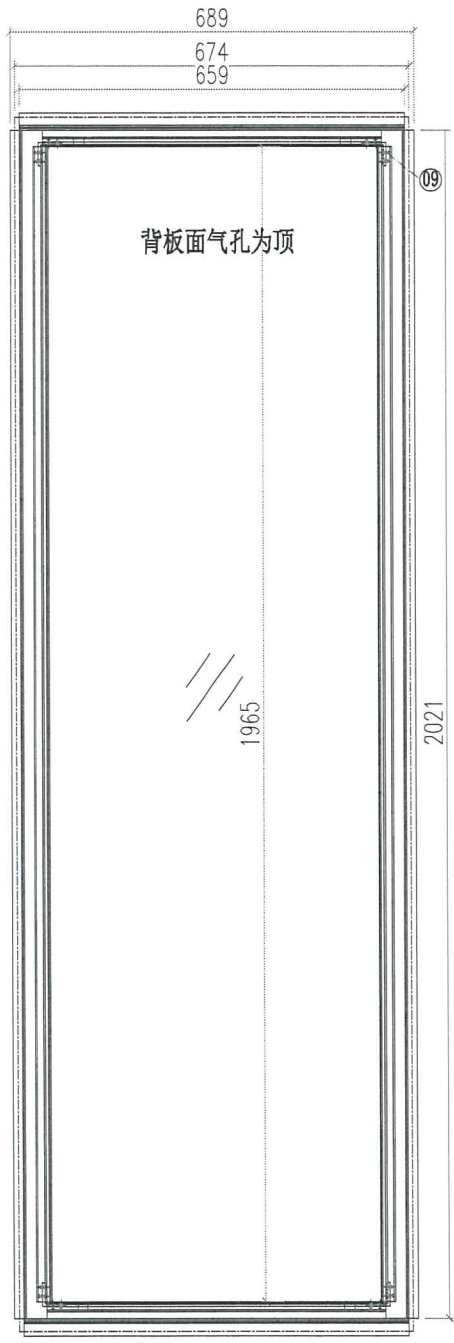
窗號	編號(用料狀況)	實用長度(長料開數)	需要支數	開料支數	長料支數	餘料支數	編號(剩餘長度)
X86377-P2	(餘料)25	2021.0	148	1	0	1	25@(172)x1
X86377-P1, X86377-P2	1-50	2021.0		147	50	0	1-24@(172)x24 25@(2198)x1
X86377-P3, X86377-P4	(餘料)50, 62	931.0	144	8	0	2	50@(480)x1 62@(634)x1
X86377-P3, X86377-P4	51-74	931.0		136	24	0	51-61@(634)x11 62@(4378)x1 63-73@(634)x11 74@(4378)x1
X86377-P5, X86377-P6	(餘料)51-54	586.0	4	4	0	4	51-54@(43)x4

 <b>美特铝质有限公司</b> MIDI Aluminium Fabricator Ltd.		工程號	J856	類別		物料號	M1	
修改		地盤	天榮站	制圖	李傳鵬	2022-11-25	圖號	GS-101
日期		採用工廠	地盤 ✓	復核	練松文	2022-11-26	數量	-
		材料颜色	-	批准	林仁安	2022-11-28	單件重量	- (KG)
		图纸名称	GLASS CLADDING					
		材料	-					



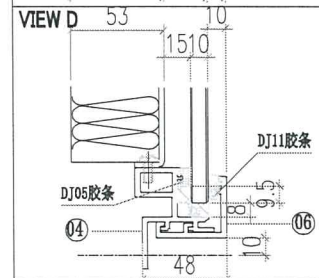
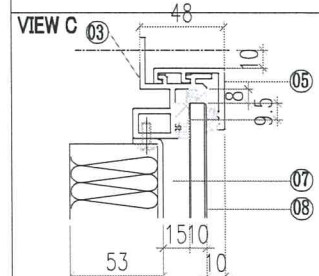
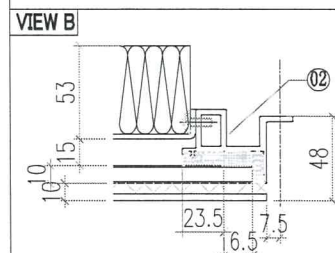
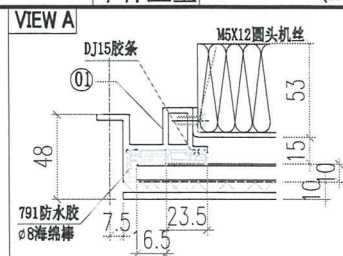
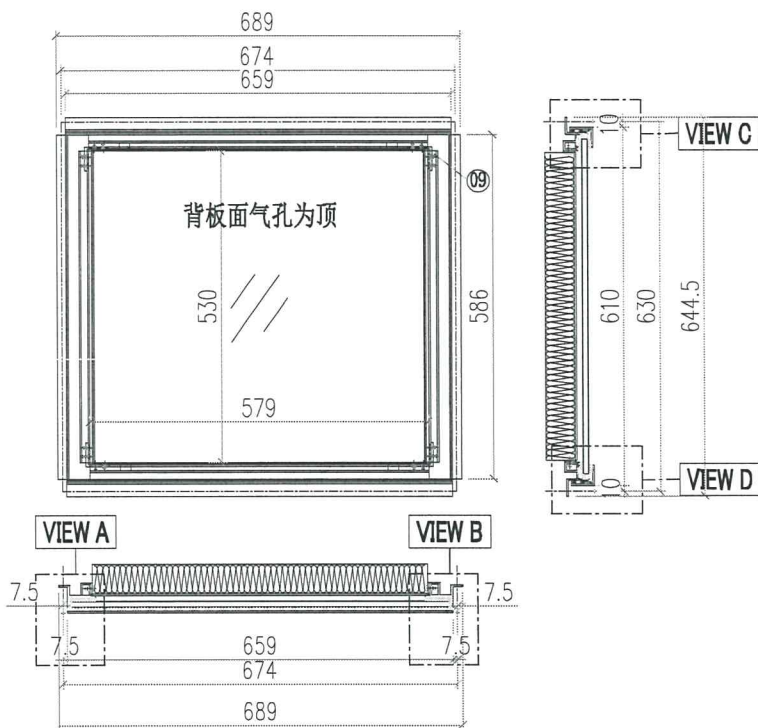
13					
12					
11					
10					
9	JS01-G01	60*60*5铝角	16	4	
8	GL3-A02	642.8X915		1	
7	GS-BP2	背板		1	
6	AC03-GS2	AC03	659	1	
5	AC03-GS1	AC03	659	1	
4	X86378-P2	X86378	659	1	
3	X86378-P1	X86378	659	1	
2	X86377-P4	X86377	931	1	
1	X86377-P3	X86377	931	1	
序号	加工图编号	材料名称	长度	支/幅	

 <b>美特铝质有限公司</b> MIDI Aluminium Fabricator Ltd.		工程號	J856	類別		物料號	M1	
修改		地盘	天樂站	制圖	李傳鵬	2022-11-25	圖號	GS-102
日期		採用工廠	地盤 ✓	復核	練松文	2022-11-26	數量	-
		材料颜色	-	批准	林仁安	2022-11-28	單件重量	- (KG)
		图纸名称	GLASS CLADDING	材料	-			



13					
12					
11					
10					
9	JS01-G01	60*60*5铝角	16	4	
8	GL3-A01	642.8X2005		1	
7	GS-BP1	背板		1	
6	AC03-GS2	AC03	659	1	
5	AC03-GS1	AC03	659	1	
4	X86378-P2	X86378	659	1	
3	X86378-P1	X86378	659	1	
2	X86377-P2	X86377	2021	1	
1	X86377-P1	X86377	2021	1	
序号	加工图编号	材料名称	长度	支/幅	

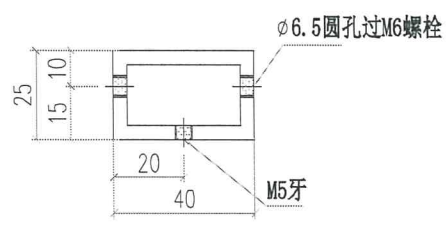
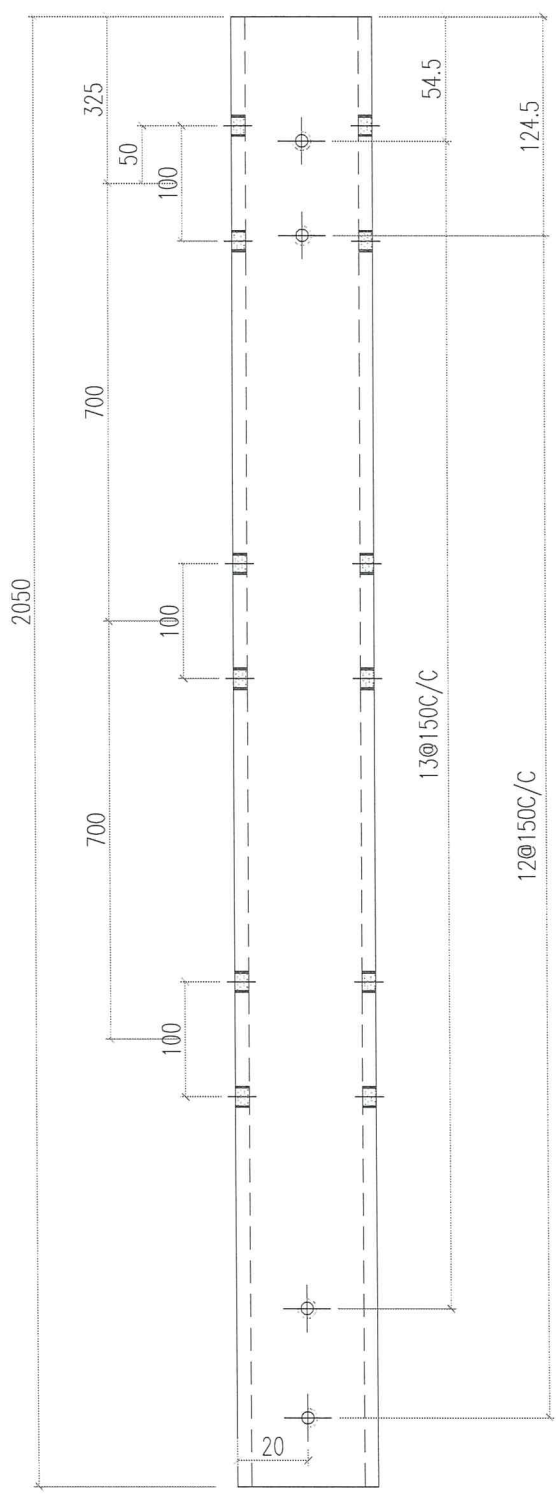
 <b>美特铝质有限公司</b> MIDI Aluminium Fabricator Ltd.		工程號	J856	類別		物料號	M1	
修改		地盤	天榮站	制圖	李傳鵬	2022-11-25	圖號	GS-103
日期		採用工廠	地盤 ✓	復核	練松文	2022-11-26	數量	-
		材料颜色	-	批准	林仁安	2022-11-28	單件重量	- (KG)
		图纸名称	GLASS CLADDING					
		材料	-					



13					
12					
11					
10					
9	JS01-G01	60*60*5铝角	16	4	
8	GL3-A02	642.8X570		1	
7	GS-BP3	背板		1	
6	AC03-GS2	AC03	659	1	
5	AC03-GS1	AC03	659	1	
4	X86378-P2	X86378	659	1	
3	X86378-P1	X86378	659	1	
2	X86377-P6	X86377	586	1	
1	X86377-P5	X86377	586	1	
序号	加工图编号	材料名称	长度	支/幅	

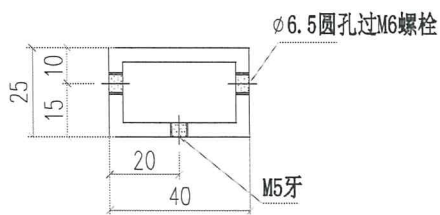
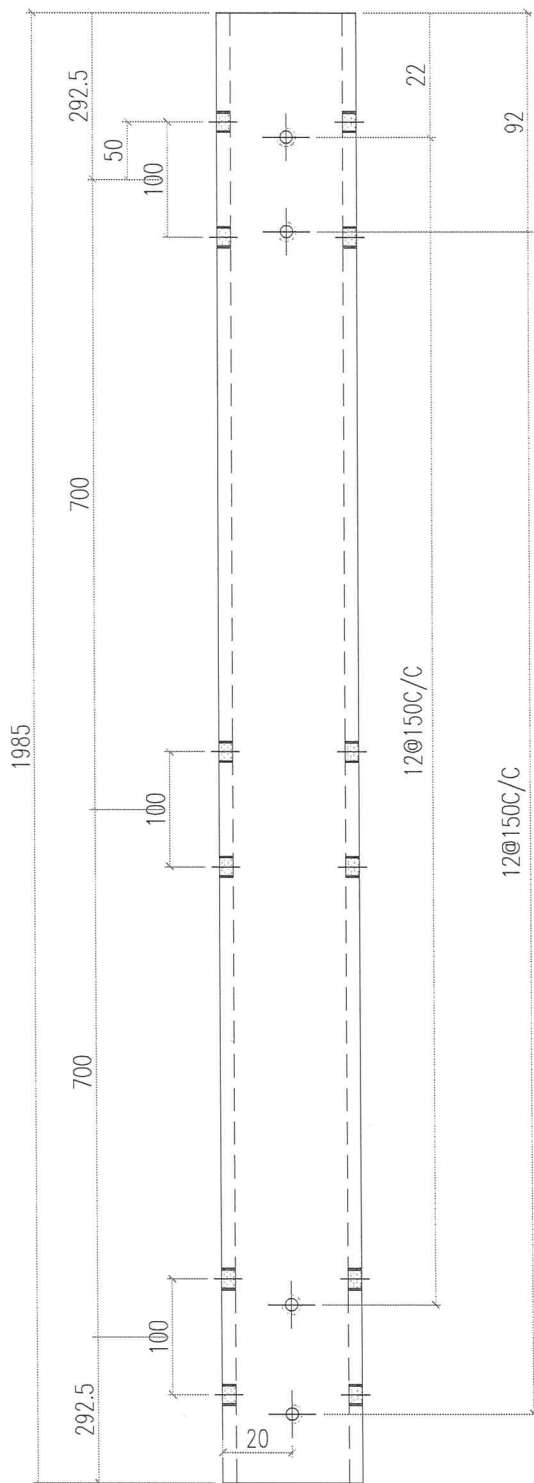


 美特鋁質有限公司 MIDI Aluminium Fabricator Ltd.			工程號 J856 地盘 天榮站	類別 制圖 李傳鵬 2022-11-26	物料號 M1 圖號 GC04-P2
修改 日期	採用工廠 材料颜色 -Anodized	地盤 ✓ 图纸名称 铝料加工图 材料 GC04	復核 練松文 2022-11-27 批准 林仁安 2022-11-28	數量 - 單件重量 - (KG)	



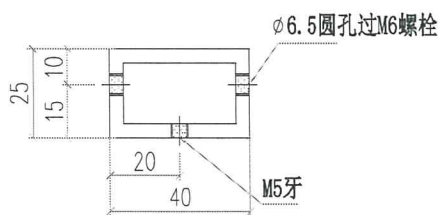
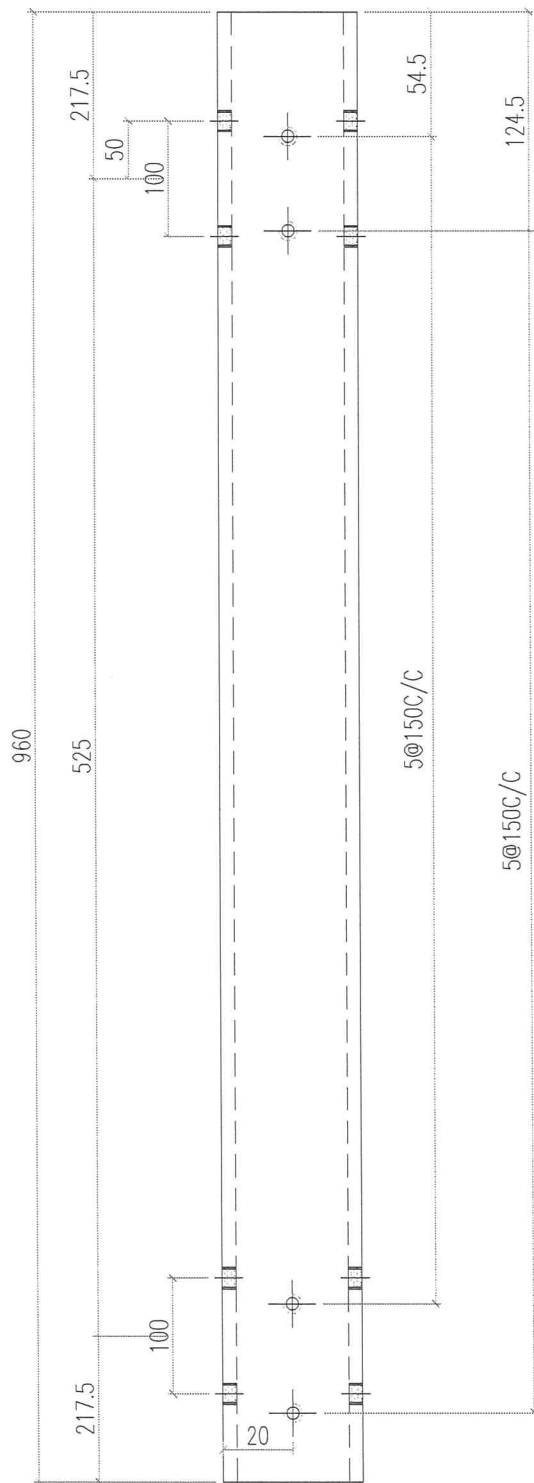
位置：  
标准边位

 美特鋁質有限公司 MIDI Aluminium Fabricator Ltd.			工程號	J856	類別		物料號	M1	
			地盘	天榮站	制圖	李傳鵬	2022-11-26	圖號	GC04-P3
修改		採用工廠	地盘	✓	图纸名称	铝料加工图	復核	練松文	2022-11-27
日期		材料颜色	-Anodized		材料	GC04	批准	林仁安	2022-11-28
							數量	-	
							單件重量	-	(KG)



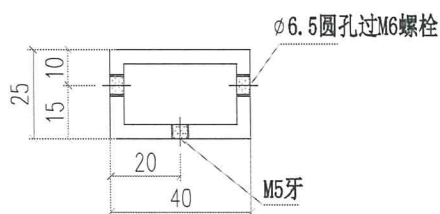
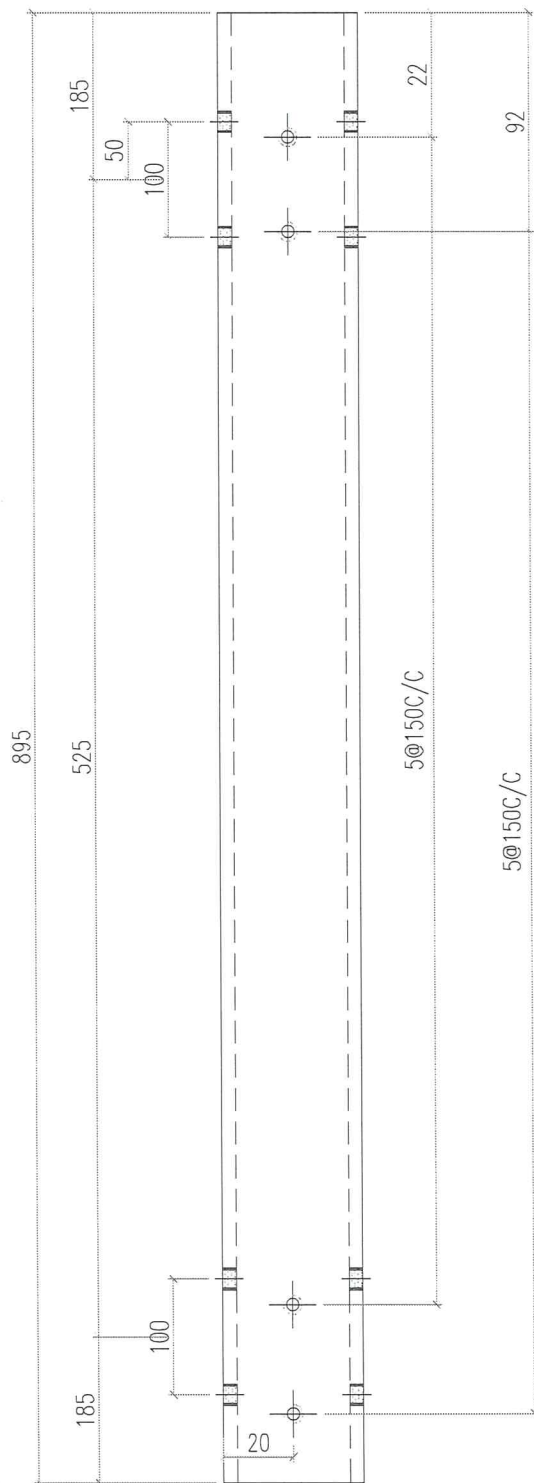
位置：  
标准中间位

 美特鋁質有限公司 MIDI Aluminium Fabricator Ltd.			工程號	J856	類別		物料號	M1	
			地盘	天榮站	制圖	李傳鵬	2022-11-26	圖號	GC04-P4
修改		採用工廠	地盤	✓	图纸名称	鋁料加工圖	復核	練松文	2022-11-27
日期		材料颜色	-Anodized		材料	GC04	批准	林仁安	2022-11-28
							數量	-	
							單件重量	-	(KG)



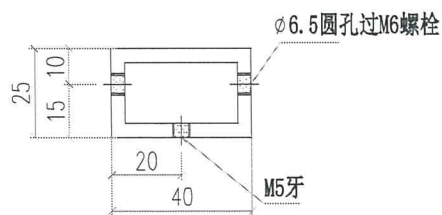
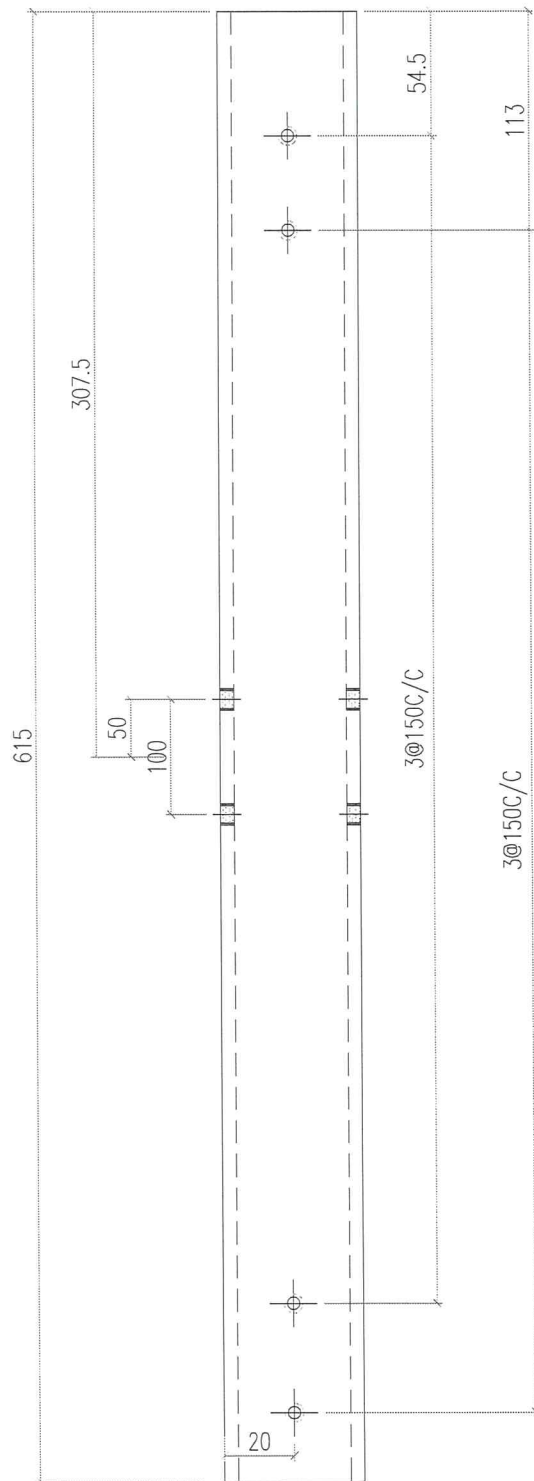
位置：  
标准死墙中间位

 美特鋁質有限公司 MIDI Aluminium Fabricator Ltd.			工程號	J856	類別		物料號	M1	
			地盘	天榮站	制圖	李傳鵬	2022-11-26	圖號	GC04-P5
修改		採用工廠	地盘	✓	图纸名称	铝料加工图	復核	練松文	2022-11-27
日期		材料颜色	-Anodized		材料	GC04	批准	林仁安	2022-11-28
							數量	-	
							單件重量	-	(KG)



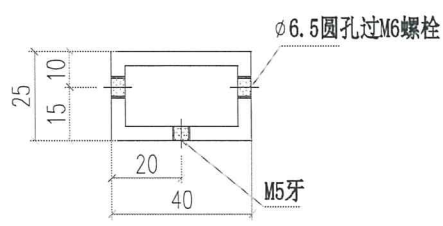
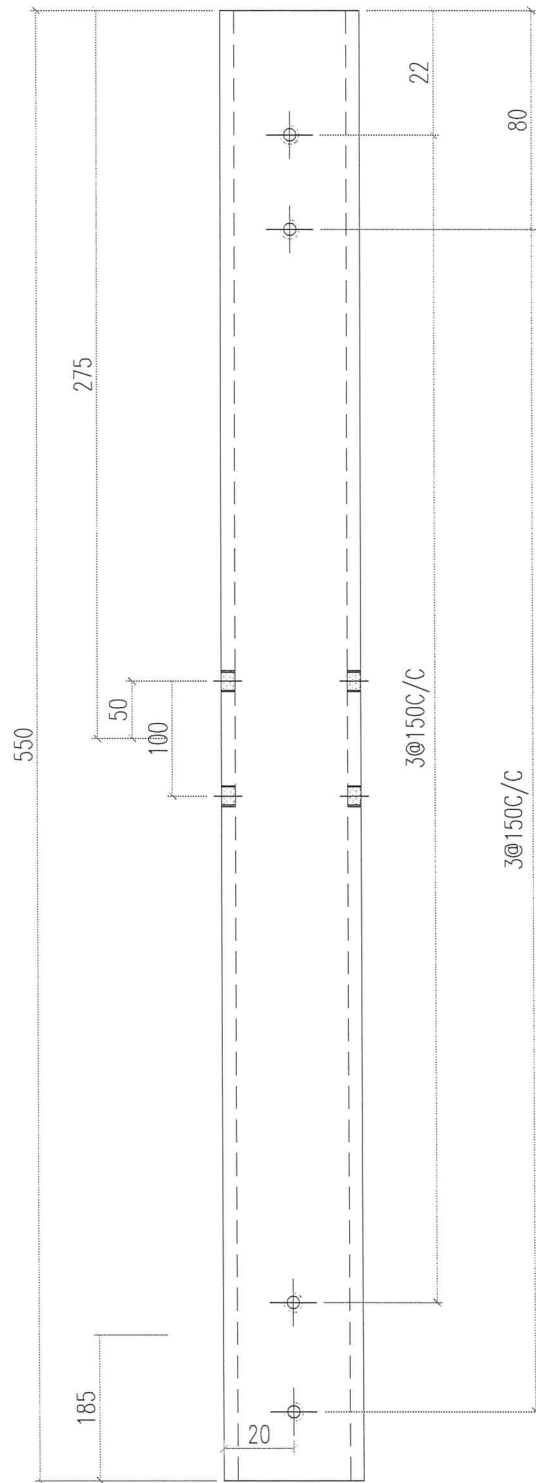
位置：  
标准死墙边位

 美特鋁質有限公司 MIDI Aluminium Fabricator Ltd.			工程號	J856	類別		物料號	M1	
			地盘	天榮站	制圖	李傳鵬	2022-11-26	圖號	GC04-P6
修改		採用工廠	地盘	✓	图纸名称	铝料加工图	復核	練松文	2022-11-27
日期		材料颜色	-Anodized		材料	GC04	批准	林仁安	2022-11-28
							數量	-	
							單件重量	-	(KG)



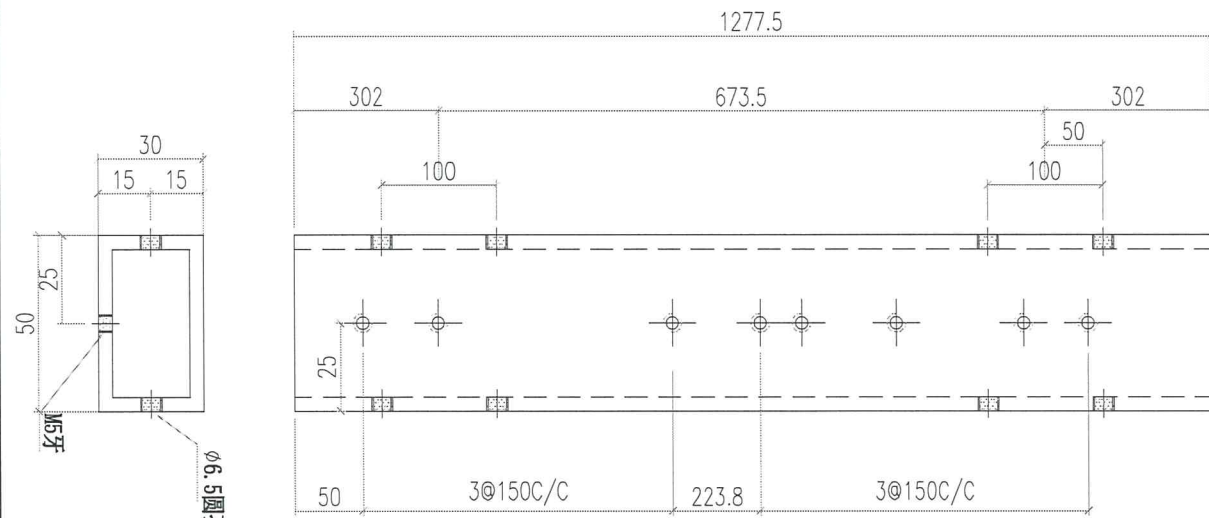
位置：  
顶层死墙边位

 美特鋁質有限公司 MIDI Aluminium Fabricator Ltd.			工程號	J856	類別		物料號	M1	
			地盘	天榮站	制圖	李傳鵬	2022-11-26	圖號	GC04-P7
修改		採用工廠	地盘	✓	图纸名称	铝料加工图	復核	練松文	2022-11-27
日期		材料颜色	-Anodized		材料	GC04	批准	林仁安	2022-11-28
							數量	-	
							單件重量	-	(KG)

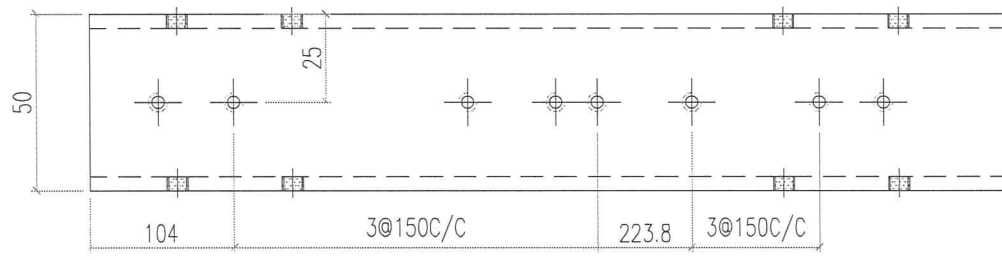


位置：  
顶层死墙中间位

 美特鋁質有限公司 MIDI Aluminium Fabricator Ltd.		工程號 J856 地盘 天榮站	類別 制圖 李傳鵬 2022-11-26	物料號 M1 圖號 GC03-P1
修改日期 採用工廠 材料颜色 -Anodized	地盤 ✓ 图纸名称 铝料加工图 材料 GC03	復核 練松文 2022-11-27 批准 林仁安 2022-11-28	數量 - 單件重量 - (KG)	



第一排孔钻孔示意尺寸

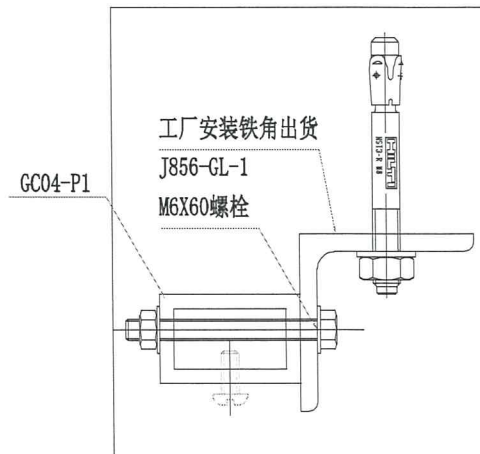
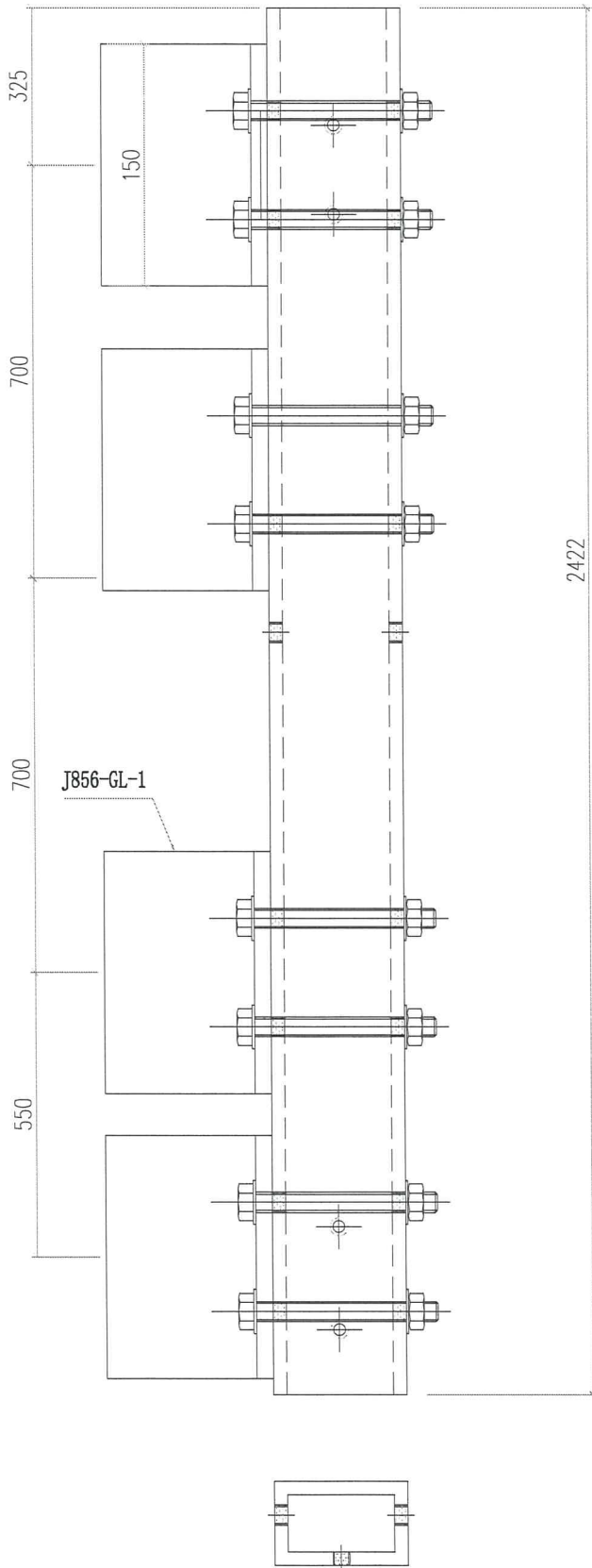


第二排孔钻孔示意尺寸

位置：  
标准横向

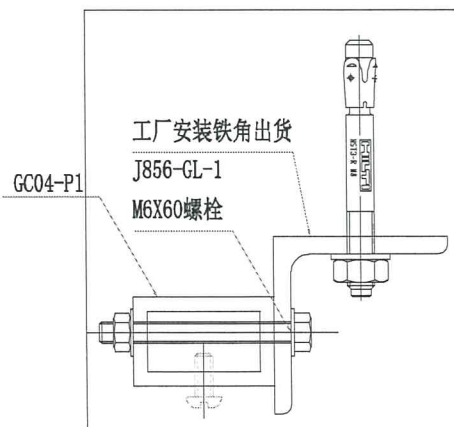
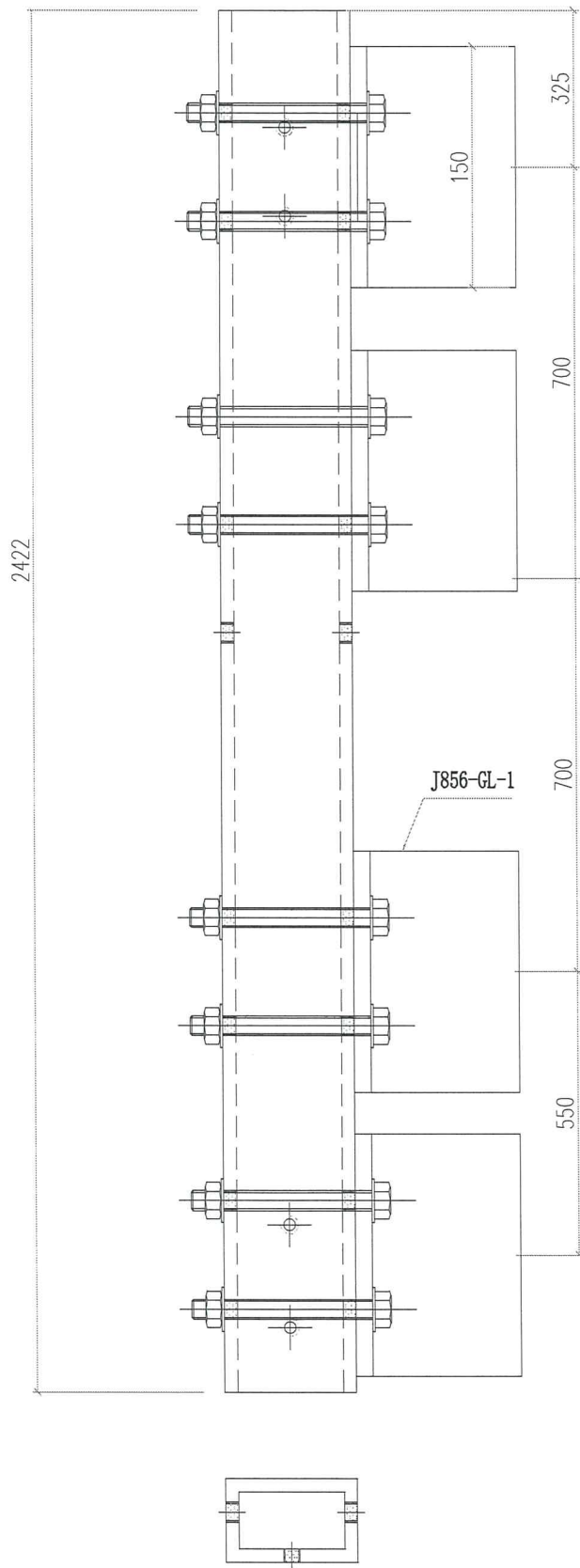


 美特鋁質有限公司 MIDI Aluminium Fabricator Ltd.		工程號 J856 地盘 天榮站	類別 制圖 李傳鵬 2022-11-26 復核 練松文 2022-11-27 批准 林仁安 2022-11-28	物料號 M1 圖號 GC04-W1 數量 - 單件重量 - (KG)
修改 日期	採用工廠 材料颜色 -Anodized	地盤 ✓ 图纸名称 组装图 材料 GC04		



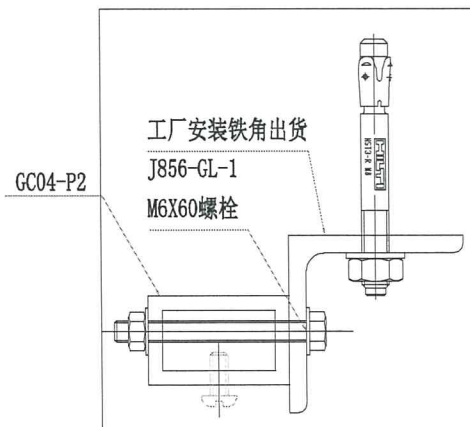
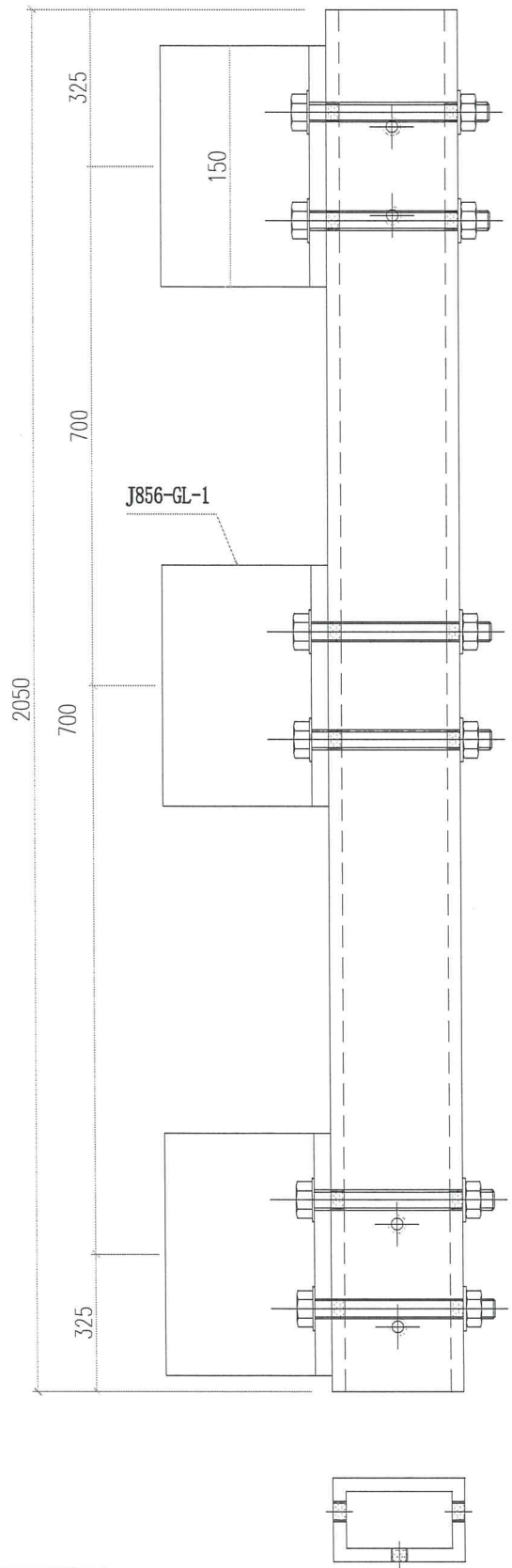
位置：  
起底左右两边

 美特鋁質有限公司 MIDI Aluminium Fabricator Ltd.		工程號 J856 地盘 天榮站	類別 制圖 李傳鵬 2022-11-26	物料號 M1 圖號 GC04-W2
修改 日期	採用工廠 材料颜色 -Anodized	地盤 ✓ 图纸名称 组裝图 材料 GC04	復核 練松文 2022-11-27 批准 林仁安 2022-11-28	數量 - 單件重量 - (KG)



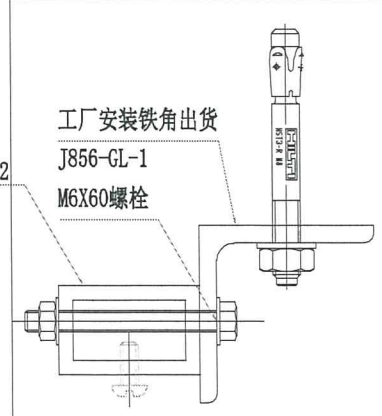
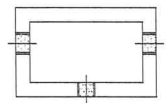
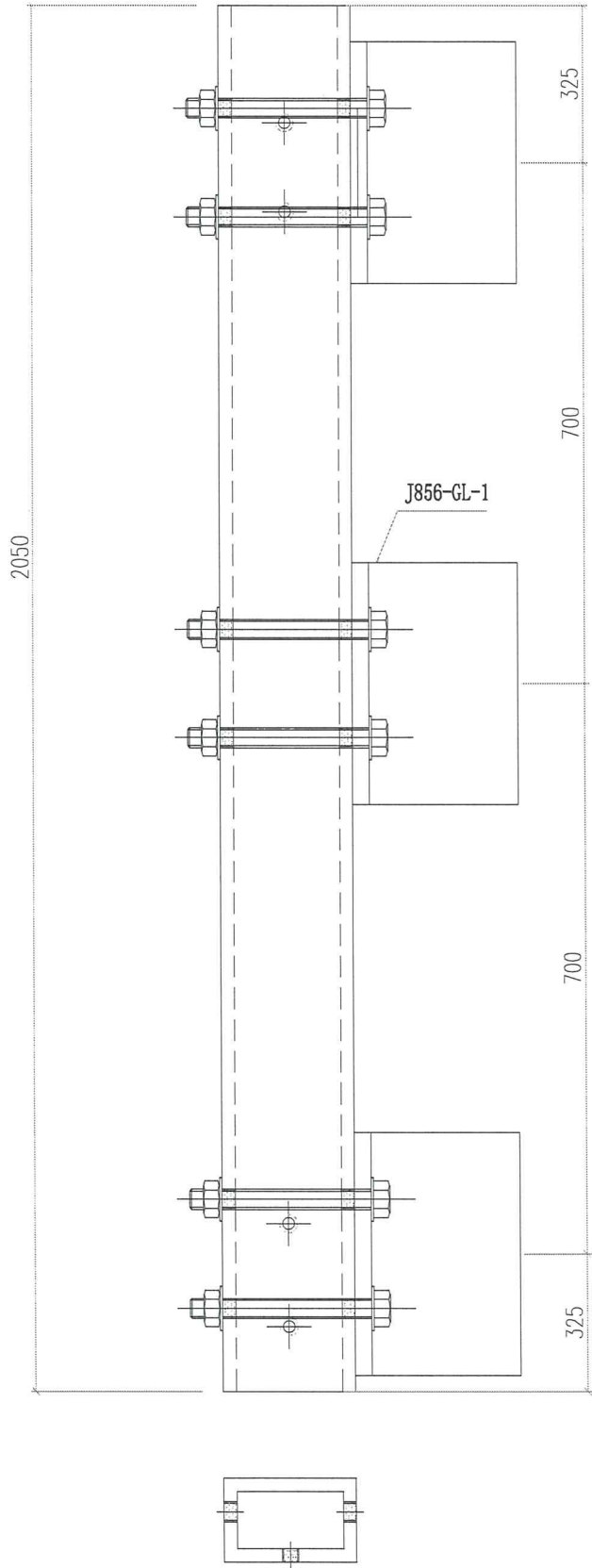
位置：  
起底左右两边

 美特鋁質有限公司 MIDI Aluminium Fabricator Ltd.			工程號 J856 地盘 天榮站	類別 制圖 李傳鵬 2022-11-26	物料號 M1 圖號 GC04-W3
修改 日期	採用工廠 材料颜色 -Anodized	地盤 ✓ 图纸名称 组裝圖	復核 練松文 2022-11-27 批准 林仁安 2022-11-28	數量 - 單件重量 - (KG)	



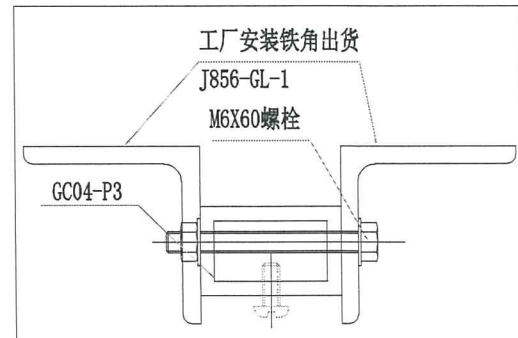
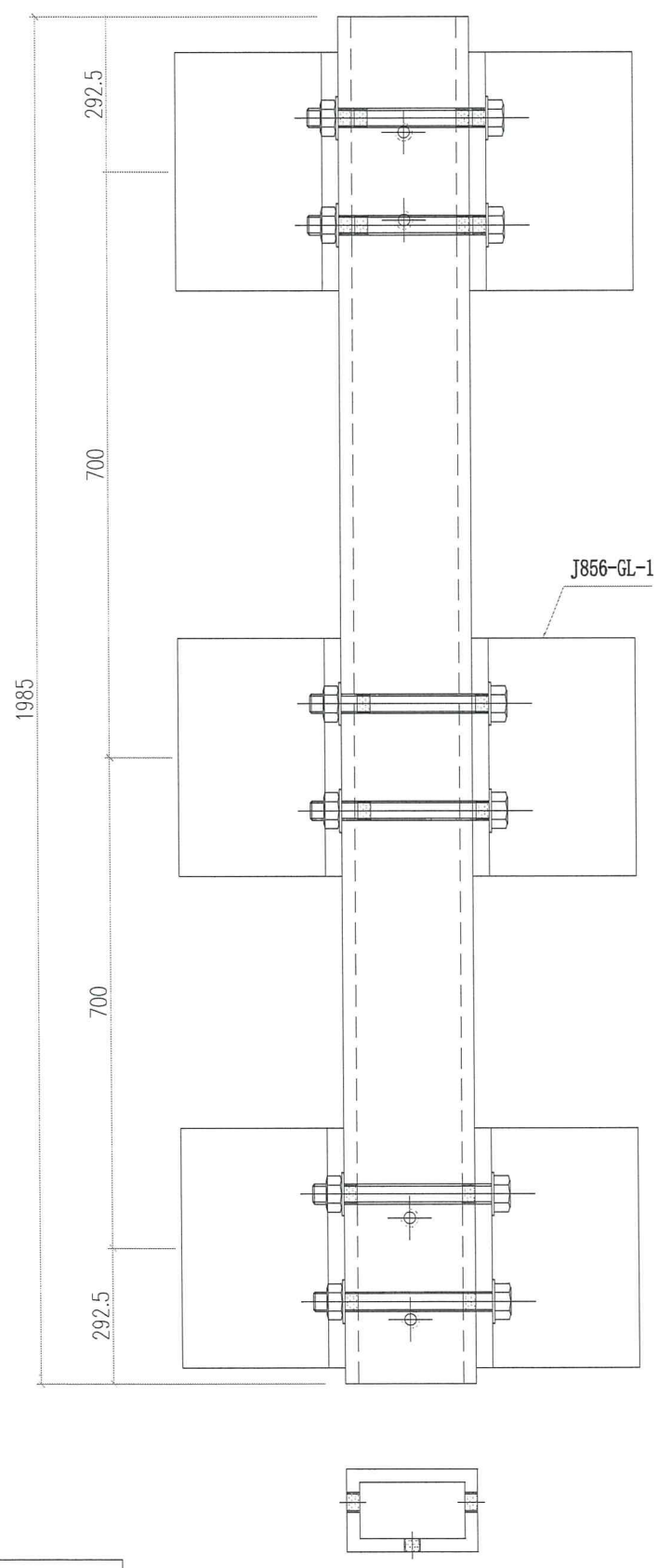
位置：  
标准边位

 美特鋁質有限公司 MIDI Aluminium Fabricator Ltd.			工程號	J856	類別		物料號	M1		
			地盘	天榮站	制圖	李傳鵬	2022-11-26	圖號	GC04-W4	
修改		採用	工廠	地盤	✓	图纸名称	组装图	復核	練松文	
日期		材料颜色	-Anodized			材料	GC04	批准	林仁安	
								2022-11-27	數量	-
								2022-11-28	單件重量	- (KG)



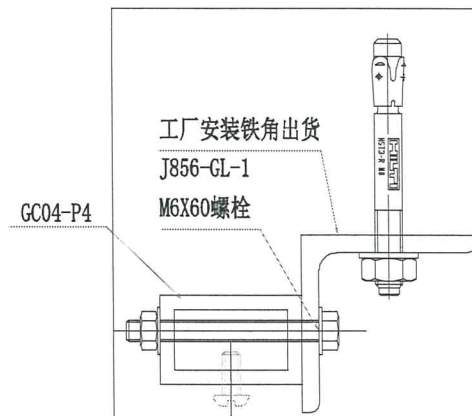
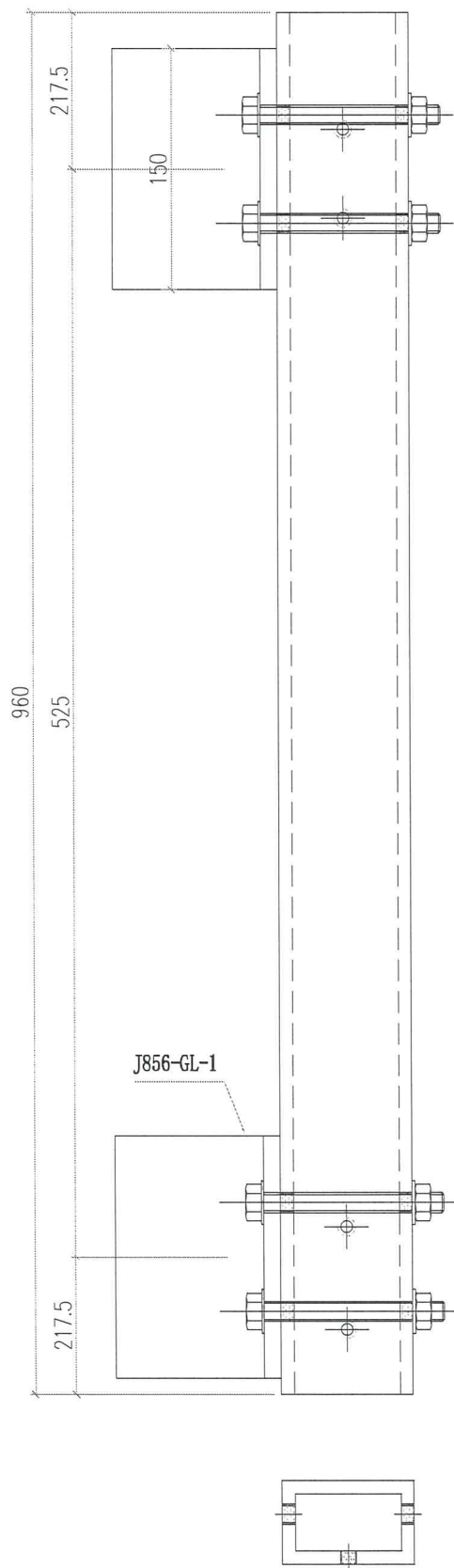
位置：  
标准边位

 美特鋁質有限公司 MIDI Aluminium Fabricator Ltd.		工程號 J856 地盘 天榮站	類別 制圖 李傳鵬 2022-11-26 復核 練松文 2022-11-27 批准 林仁安 2022-11-28	物料號 M1 圖號 GC04-W5 數量 - 單件重量 - (KG)
修改 日期	採用工廠 材料颜色 -Anodized	地盤 <input checked="" type="checkbox"/> 图纸名称 組裝圖 材料 GC04		



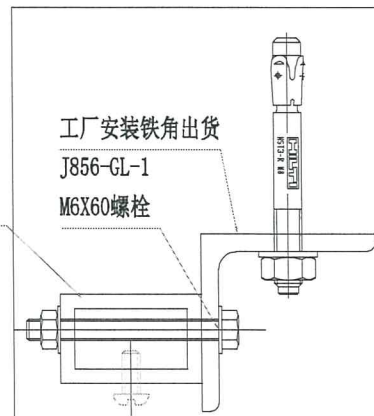
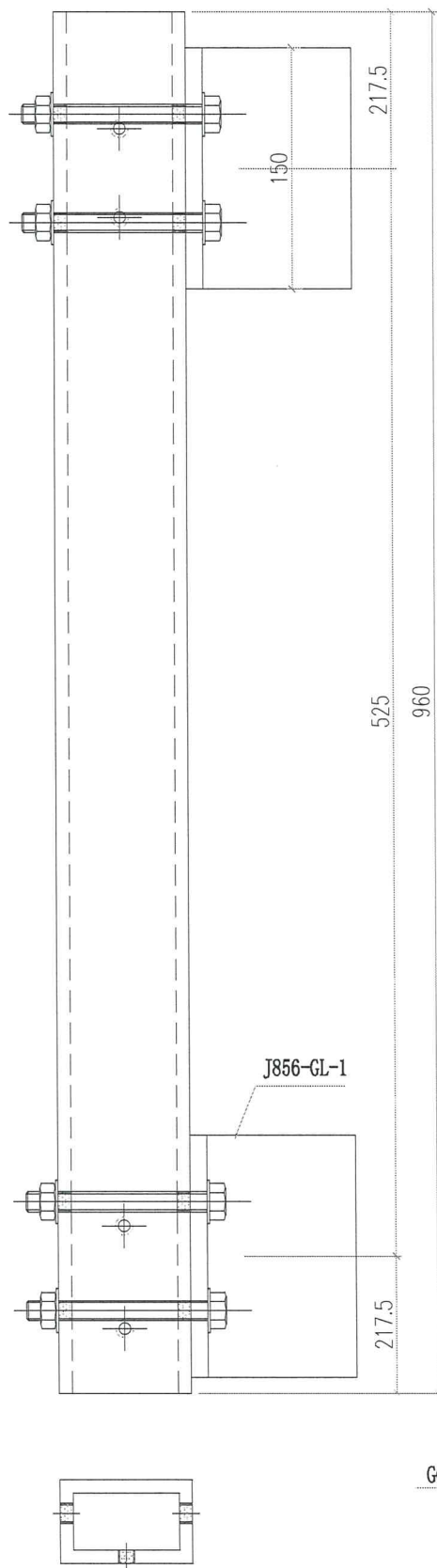
位置：  
标准中间位

 美特鋁質有限公司 MIDI Aluminium Fabricator Ltd.			工程號	J856	類別		物料號	M1		
			地盘	天榮站	制圖	李傳鵬	2022-11-26	圖號	GC04-W6	
修改		採用	工廠	地盤	✓	復核	練松文	2022-11-27	數量	-
日期		材料	颜色	-Anodized		批准	林仁安	2022-11-28	單件重量	- (KG)
			图纸名称	组装图						
			材料	GC04						



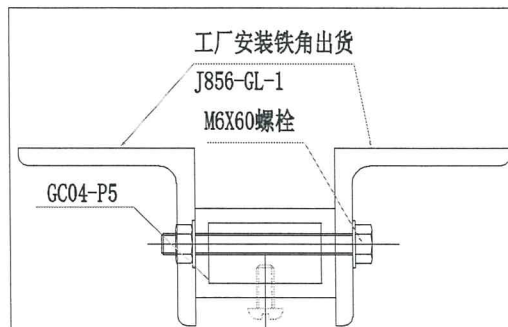
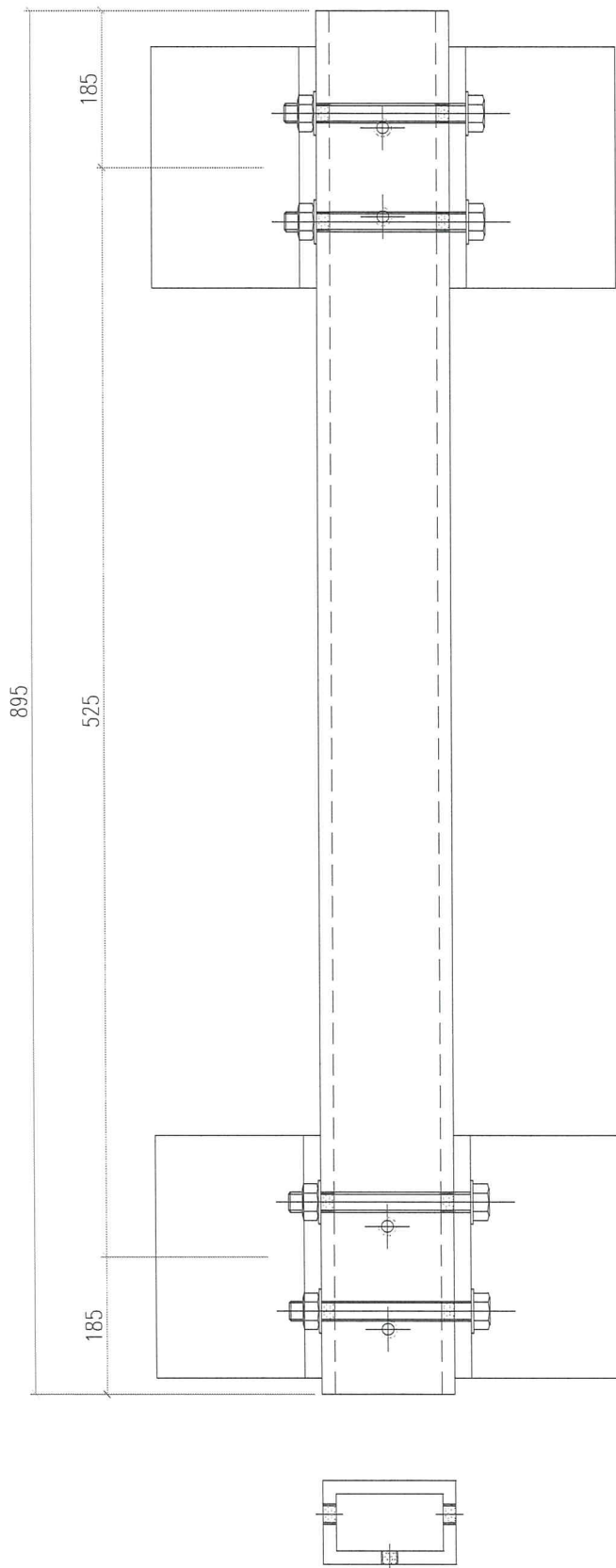
位置：  
死墙边位

 美特鋁質有限公司 MIDI Aluminium Fabricator Ltd.				工程號 J856 地盘 天榮站	類別 制圖 李傳鵬 2022-11-26	物料號 M1 圖號 GC04-W7
修改 日期	採用工廠 材料颜色 -Anodized	地盤 <input checked="" type="checkbox"/>	图纸名称 组装图 材料 GC04	復核 練松文 2022-11-27 批准 林仁安 2022-11-28	數量 - 單件重量 - (KG)	



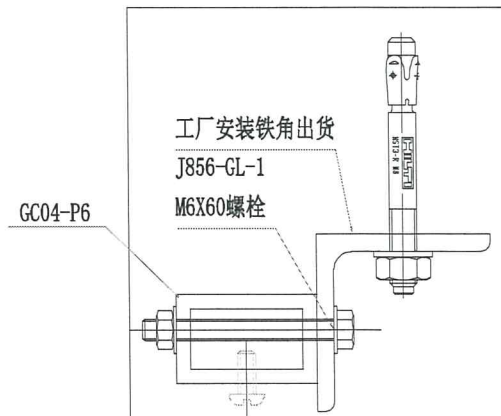
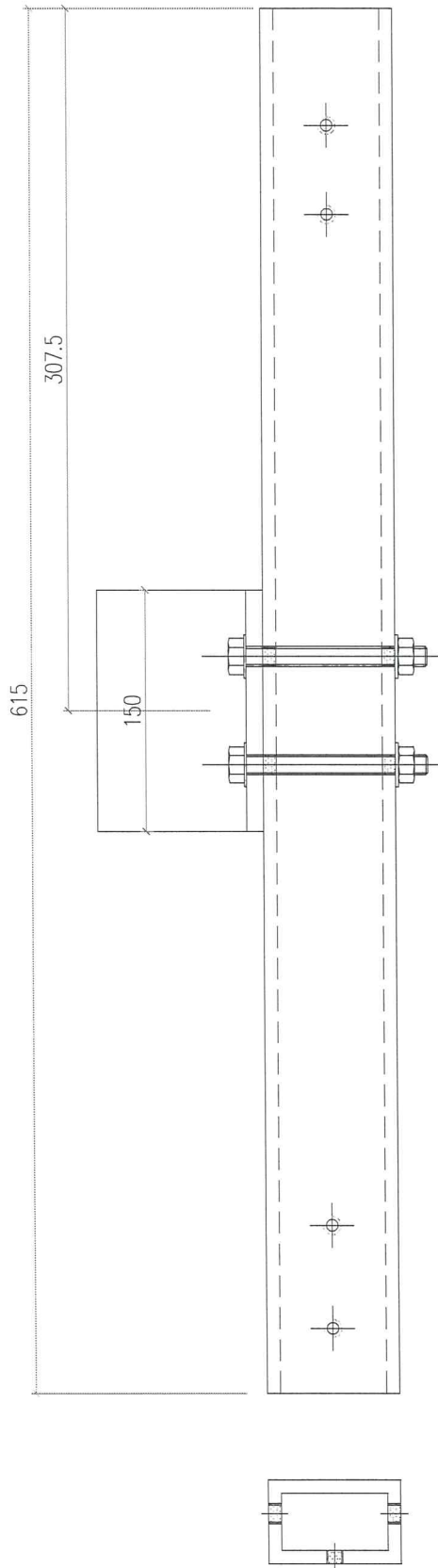
位置：  
死墙边位

 美特鋁質有限公司 MIDI Aluminium Fabricator Ltd.			工程號 J856 地盘 天榮站	類別 制圖 李傳鵬 2022-11-26	物料號 M1 圖號 GC04-W8
修改 日期	採用 材料颜色 -Anodized	工廠 地盤 ✓	图纸名称 组装图 材料 GC04	復核 練松文 2022-11-27 批准 林仁安 2022-11-28	數量 - 單件重量 - (KG)



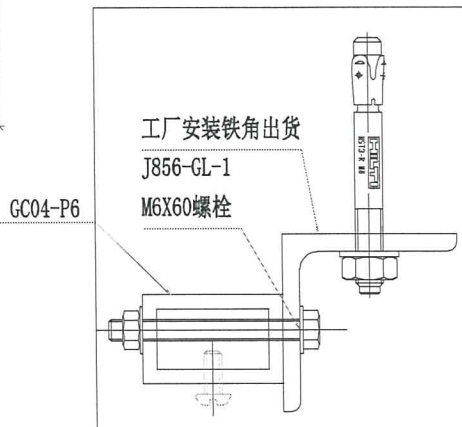
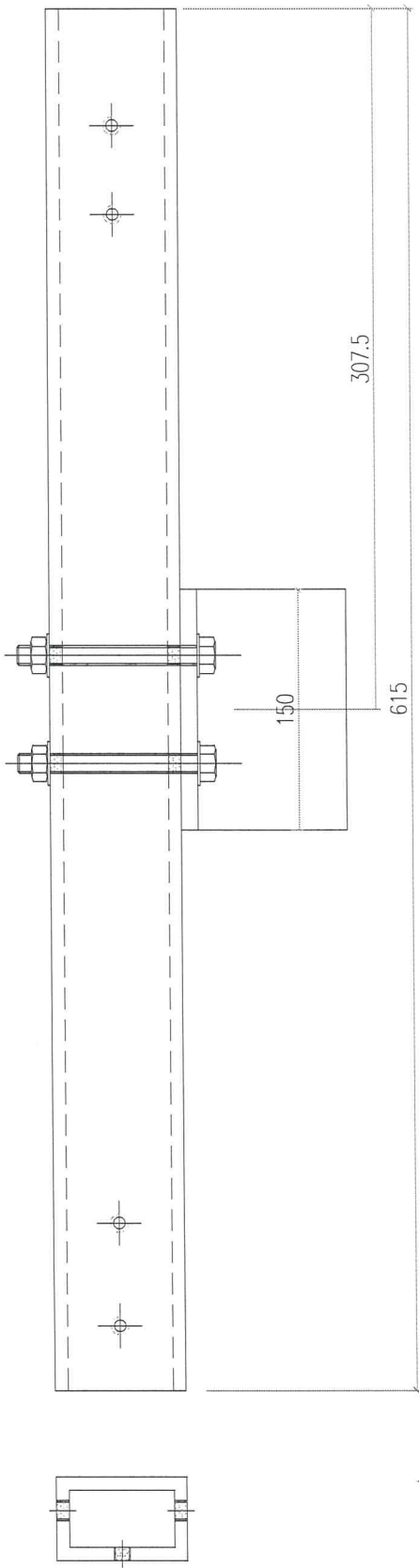
位置：  
层间中位

 美特鋁質有限公司 MIDI Aluminium Fabricator Ltd.		工程號 J856 地盘 天榮站	類別 制圖 李傳鵬 2022-11-26 復核 練松文 2022-11-27 批准 林仁安 2022-11-28	物料號 M1 圖號 GC04-W9 數量 - 單件重量 - (KG)
修改 日期	採用工廠 材料颜色 -Anodized	地盤 <input checked="" type="checkbox"/> 图纸名称 组装图 材料 GC04		



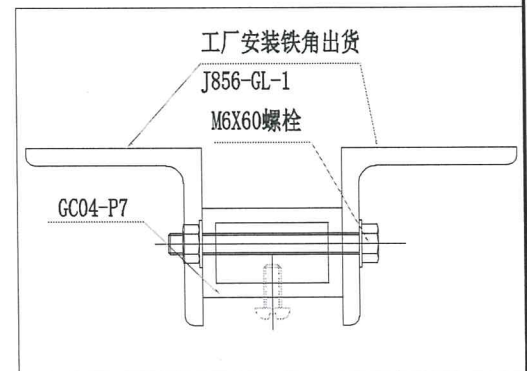
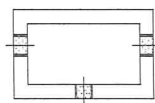
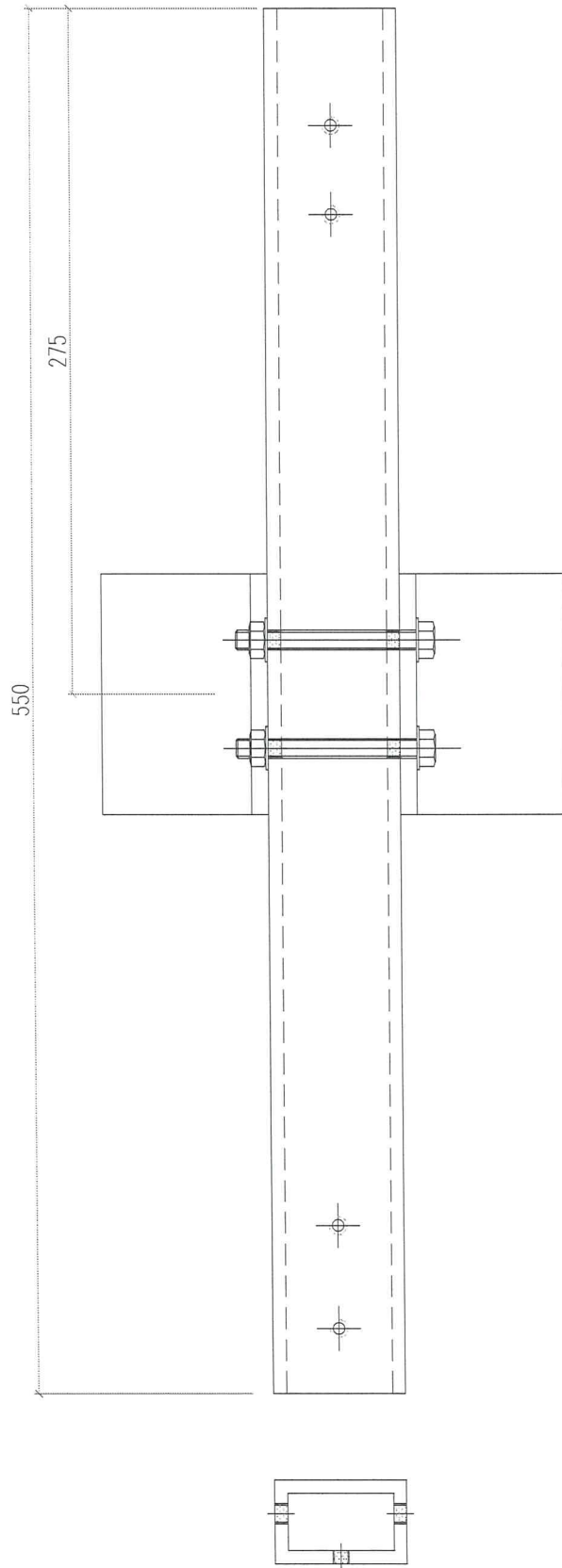
位置：  
顶层死墙边位

 美特鋁質有限公司 MIDI Aluminium Fabricator Ltd.			工程號	J856	類別		物料號	M1				
			地盘	天榮站	制圖	李傳鵬	2022-11-26	圖號	GC04-W10			
修改		採用	工廠	地盤	✓	图纸名称	組裝圖	復核	練松文	2022-11-27	數量	-
日期		材料	顏色	-Anodized		材料	GC04	批准	林仁安	2022-11-28	單件重量	- (KG)



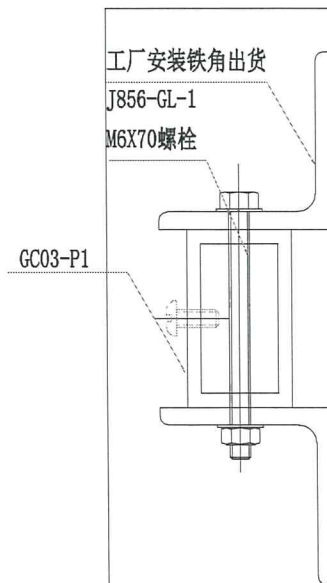
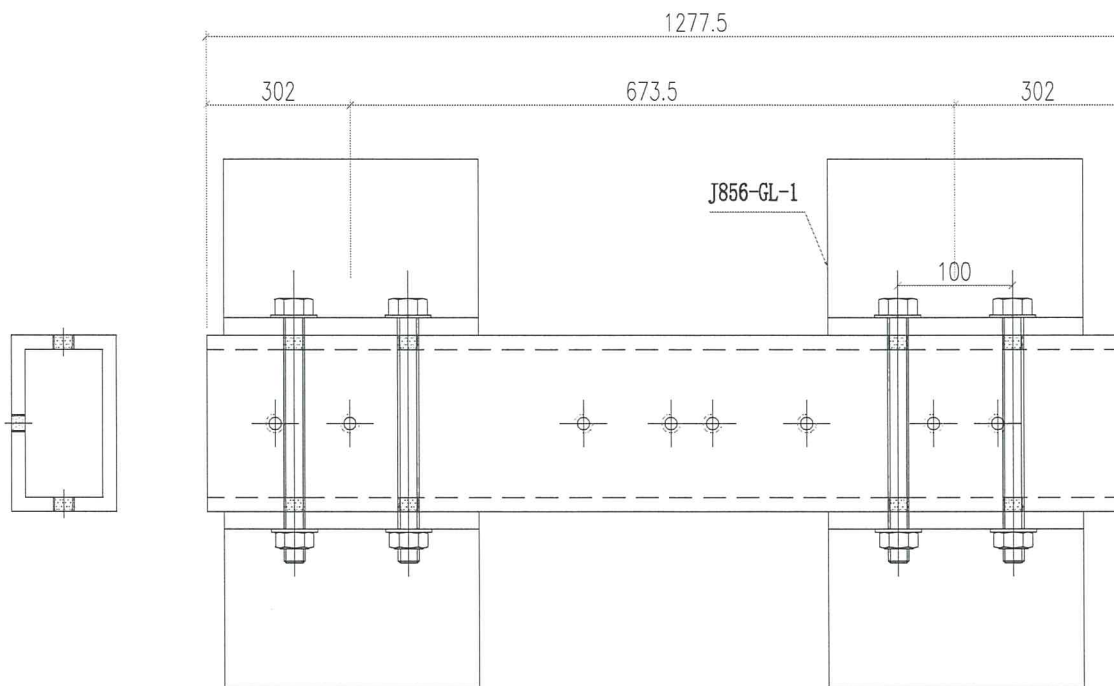
位置：  
顶层死墙边位

 美特鋁質有限公司 MIDI Aluminium Fabricator Ltd.			工程號	J856	類別		物料號	M1	
			地盘	天榮站	制圖	李傳鵬	2022-11-26	圖號	GC04-W11
修改		採用工廠	地盘	✓	图纸名称	組裝圖	復核	練松文	2022-11-27
日期		材料颜色	-Anodized		材料	GC04	批准	林仁安	2022-11-28
							數量	-	
							單件重量	-	(KG)



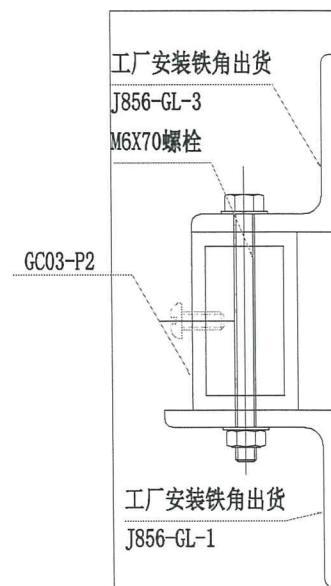
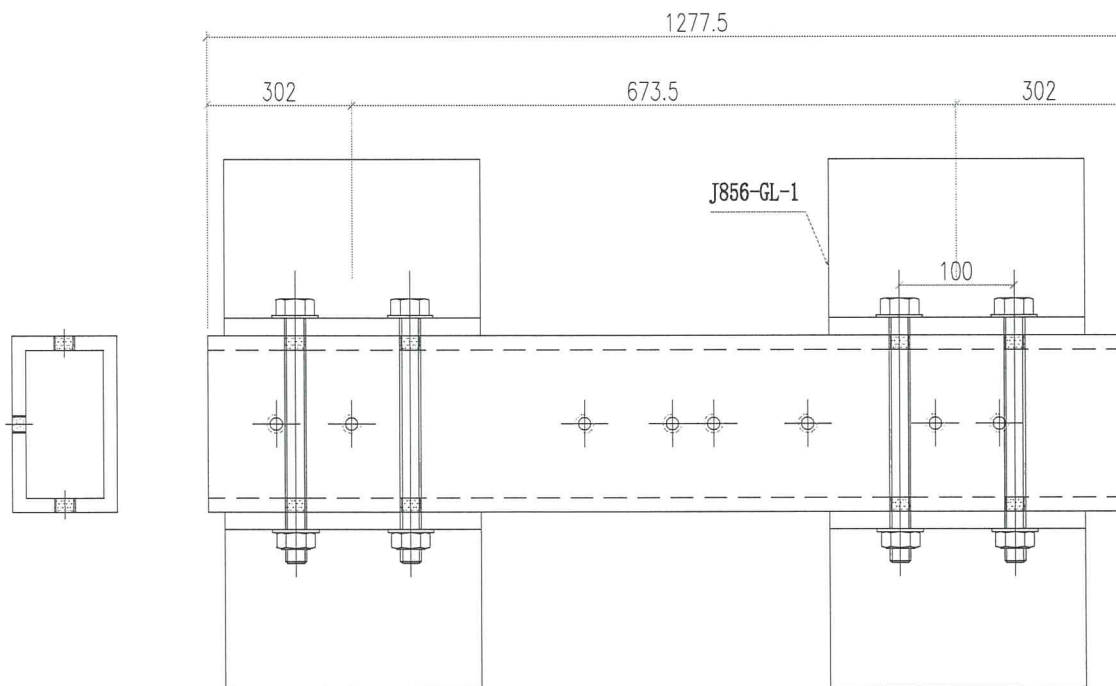
位置：  
顶层死墙中间位

 美特鋁質有限公司 MIDI Aluminium Fabricator Ltd.				工程號	J856	類別		物料號	M1			
				地盘	天榮站	制圖	李傳鵬	2022-11-26	圖號	GC03-W1		
修改		採用	工廠	地盘	✓	图纸名称	組裝圖	復核	練松文	2022-11-27	數量	-
日期		材料颜色	-Anodized	材料	GC03	批准	林仁安	2022-11-28	單件重量	-	(KG)	



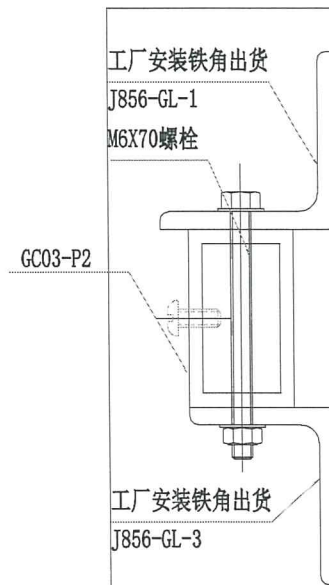
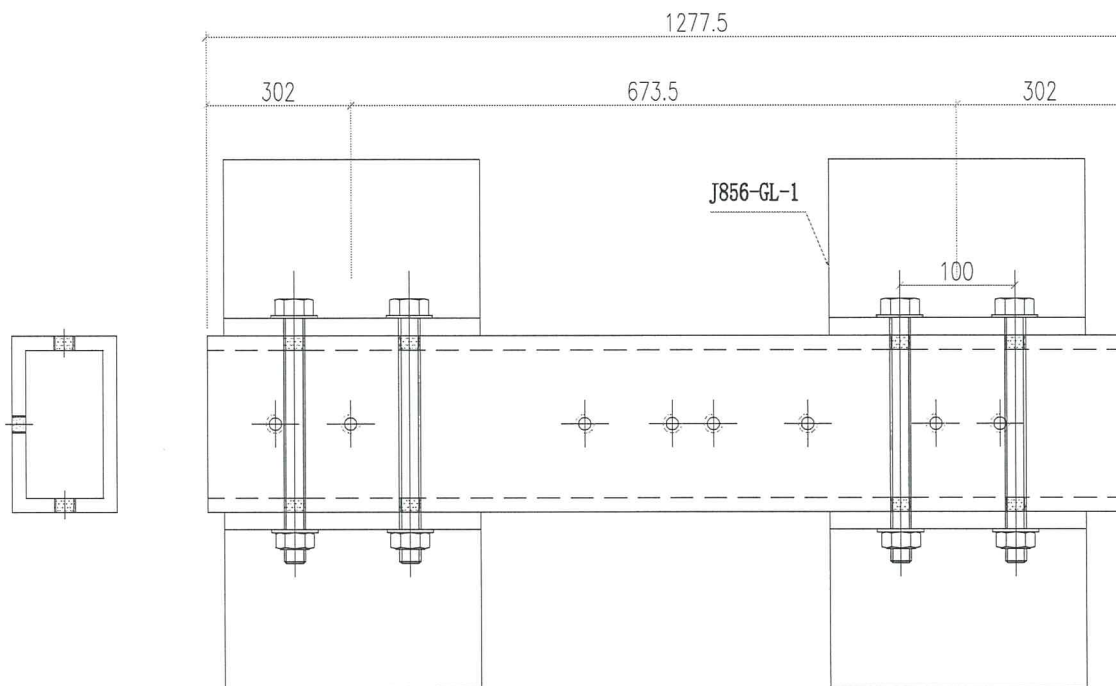
位置：  
标准横向

 美特鋁質有限公司 MIDI Aluminium Fabricator Ltd.				工程號	J856	類別		物料號	M1			
				地盘	天榮站	制圖	李傳鵬	2022-11-26	圖號	GC03-W2		
修改		採用	工廠	地盘	✓	图纸名称	組裝圖	復核	練松文	2022-11-27	數量	-
日期		材料颜色	-Anodized	材料	GC03	批准	林仁安	2022-11-28	單件重量	-	(KG)	



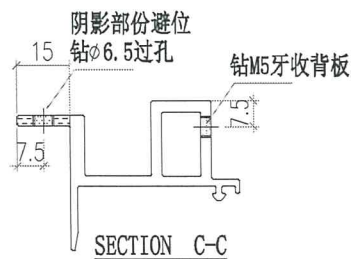
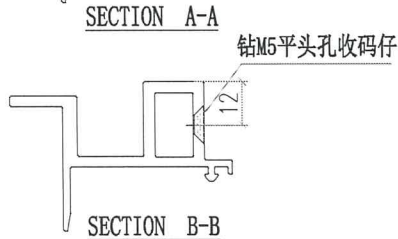
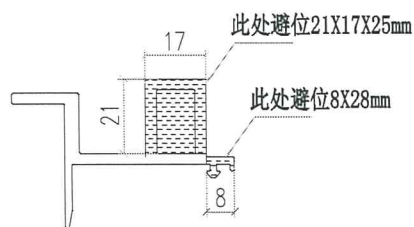
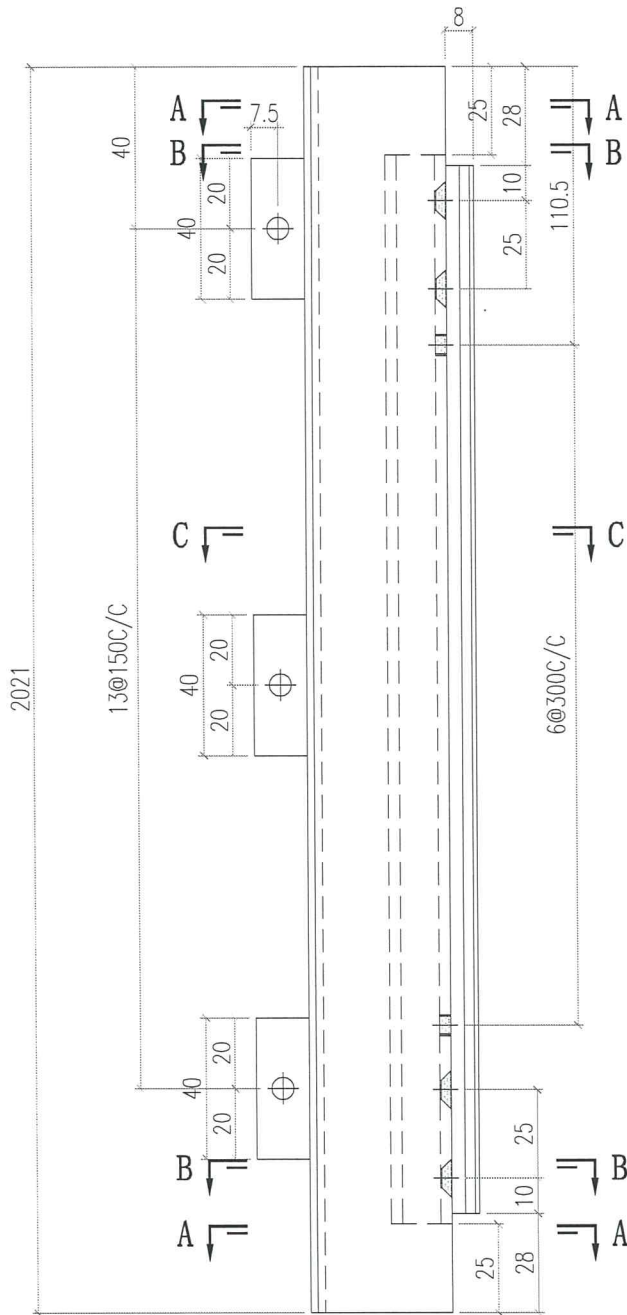
位置：  
标准横向

 美特鋁質有限公司 MIDI Aluminium Fabricator Ltd.		工程號	J856	類別		物料號	M1	
		地盘	天榮站	制圖	李傳鵬	2022-11-26	圖號	GC03-W3
修改		採用工廠	地盤 ✓	图纸名称	組裝圖	復核	練松文	2022-11-27
日期		材料颜色	-Anodized	材料	GC03	批准	林仁安	2022-11-28
							數量	-
							單件重量	- (KG)



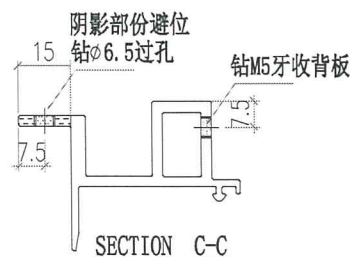
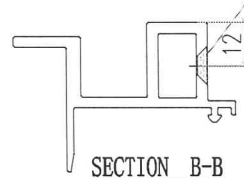
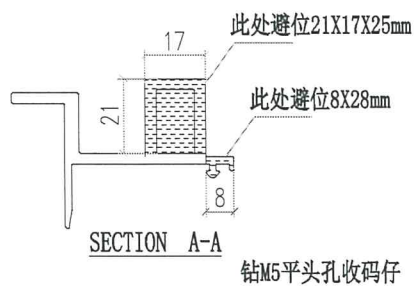
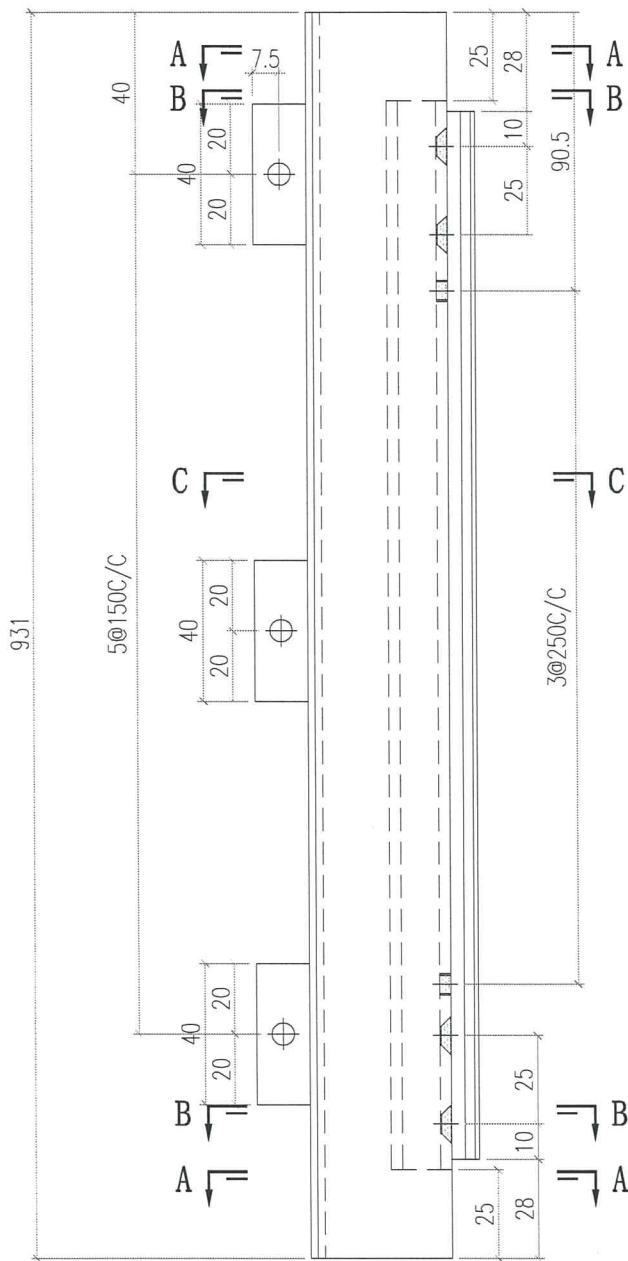
位置：  
标准横向

 美特鋁質有限公司 MIDI Aluminium Fabricator Ltd.				工程號	J856	類別		物料號	M1	
修改		採用	工廠	地盤	✓	制圖	李傳鵬	2022-11-26	圖號	X86377-P1
日期		材料顏色	-UCT542919XL-3	图纸名称	铝料加工图	復核	練松文	2022-11-27	數量	-
				材料	X86377	批准	林仁安	2022-11-28	單件重量	- (KG)



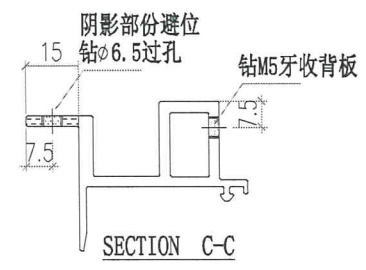
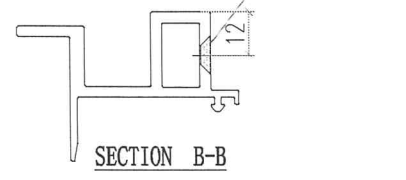
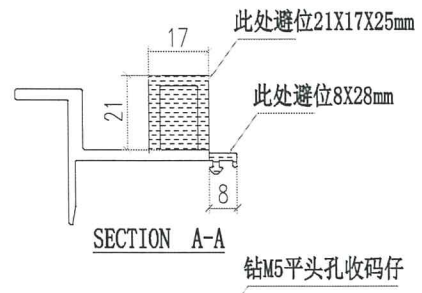
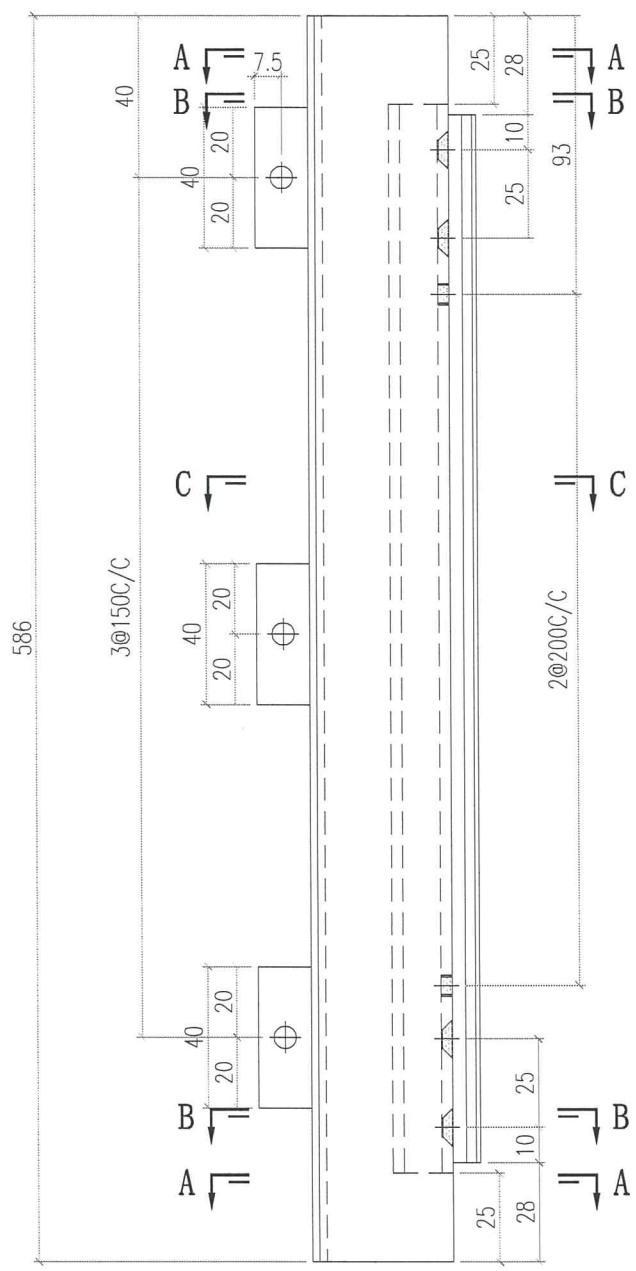


 <b>美特鋁質有限公司</b> MIDI Aluminium Fabricator Ltd.			<b>工程號</b> J856 <b>地盘</b> 天榮站	<b>類別</b> <b>制圖</b> 李傳鵬 2022-11-26 <b>復核</b> 練松文 2022-11-27 <b>批准</b> 林仁安 2022-11-28	<b>物料號</b> M1 <b>圖號</b> X86377-P3 <b>數量</b> - <b>單件重量</b> - (KG)
<b>修改</b> <b>日期</b>	<b>採用工廠</b> <b>材料顏色</b> -UCT542919XL-3	<b>地盘</b> ✓ <b>图纸名称</b> 铝料加工图 <b>材料</b> X86377			

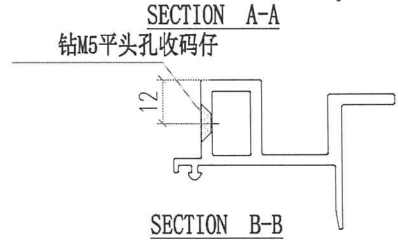
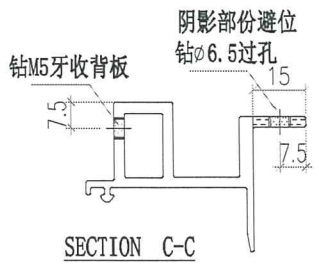
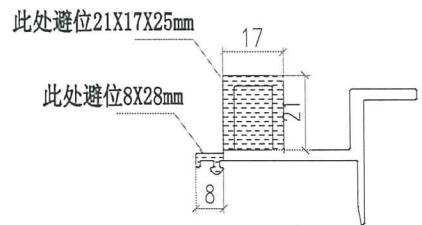
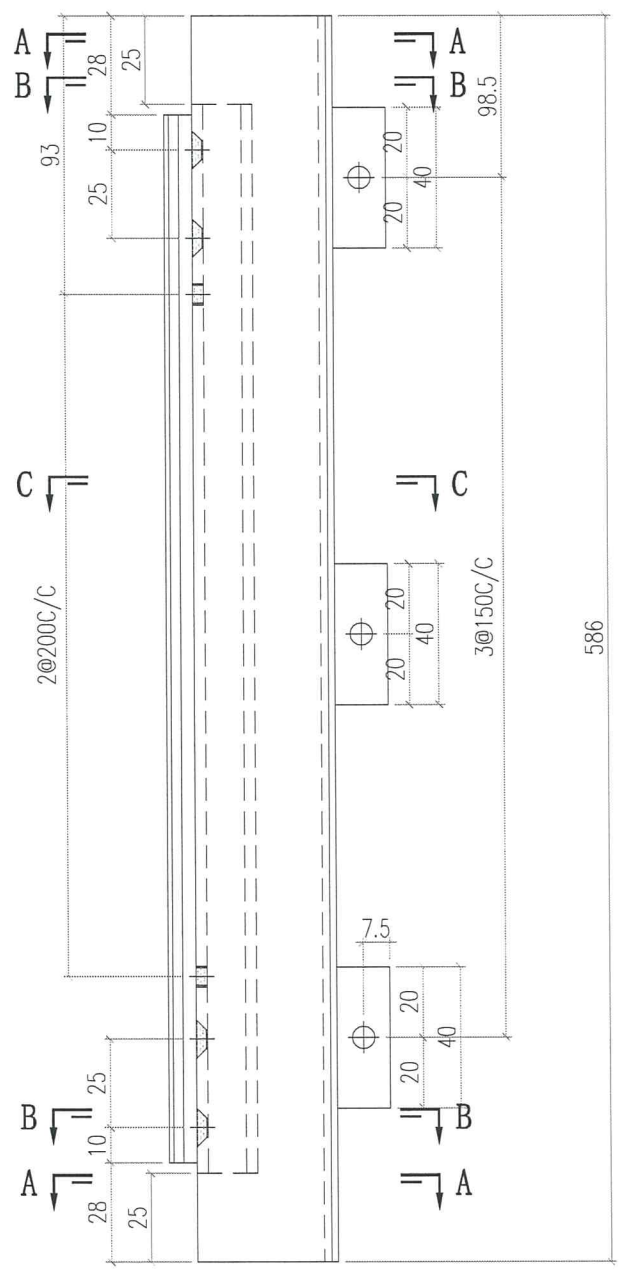




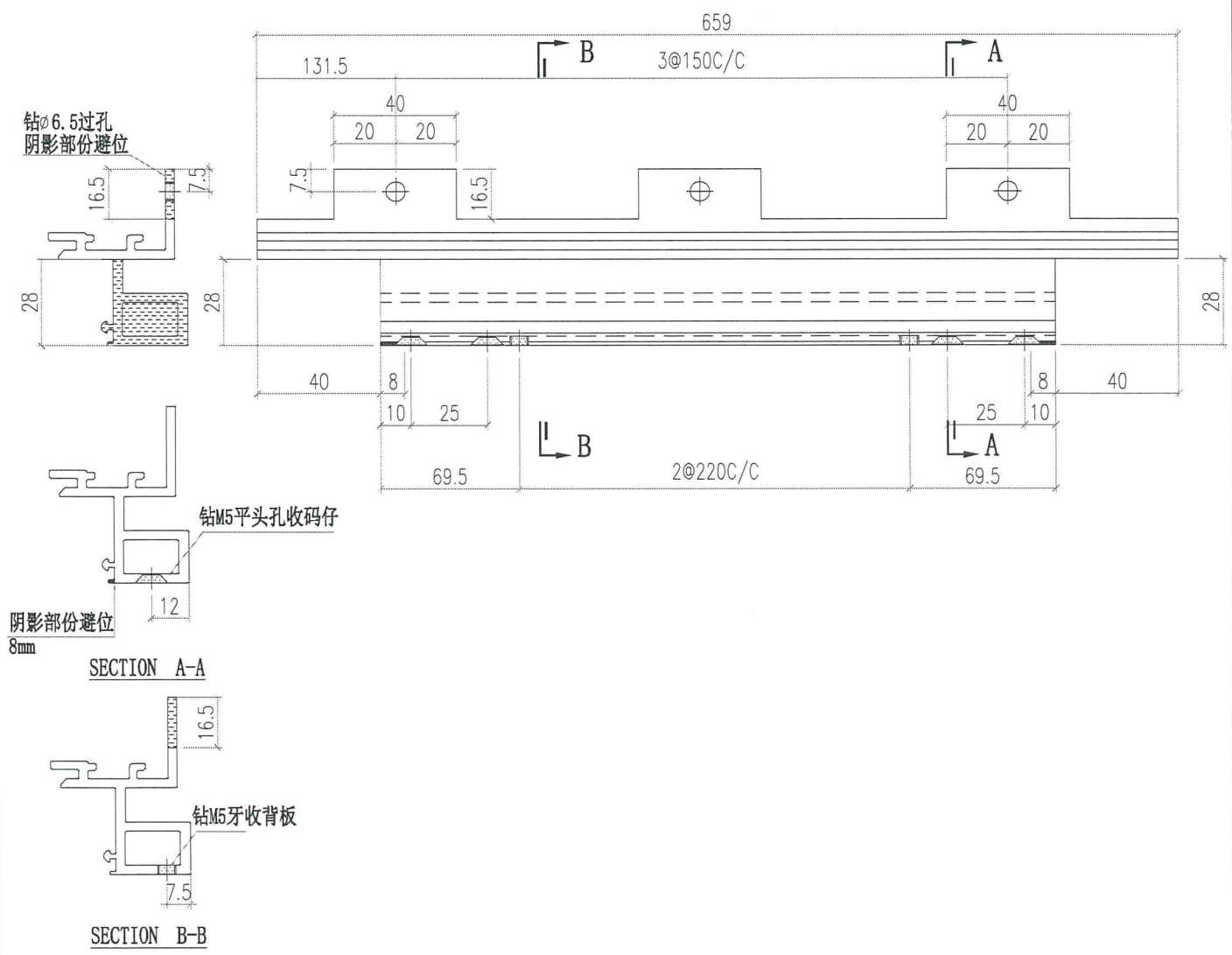
 美特鋁質有限公司 MIDI Aluminium Fabricator Ltd.		工程號 J856 地盘 天榮站	類別 制圖 李傳鵬 2022-11-26	物料號 M1 圖號 X86377-P5
修改 日期	採用工廠 材料颜色 -UCT542919XL-3	图纸名称 铝料加工图 材料 X86377	復核 練松文 2022-11-27 批准 林仁安 2022-11-28	數量 - 單件重量 - (KG)



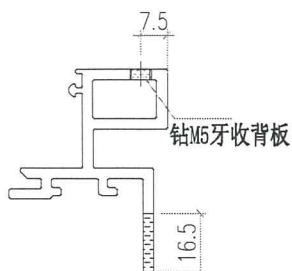
 美特鋁質有限公司 MIDI Aluminium Fabricator Ltd.		工程號 J856 地盘 天榮站	類別 制圖 李傳鵬 復核 練松文 批准 林仁安	物料號 M1 2022-11-26 2022-11-27 2022-11-28	圖號 X86377-P6 數量 - 單件重量 - (KG)
修改 日期	採用工廠 材料颜色 -UCT542919XL-3	图纸名称 铝料加工图 材料 X86377			



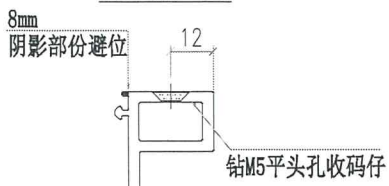
 美特鋁質有限公司 MIDI Aluminium Fabricator Ltd.			工程號	J856	類別		物料號	M1		
修改		採用工廠	地盤	✓	制圖	李傳鵬	2022-11-26	圖號	X86378-P1	
日期		材料顏色	-UCT542919XL-3	图纸名称	鋁料加工圖	復核	練松文	2022-11-27	數量	-
				材料	X86378	批准	林仁安	2022-11-28	單件重量	- (KG)



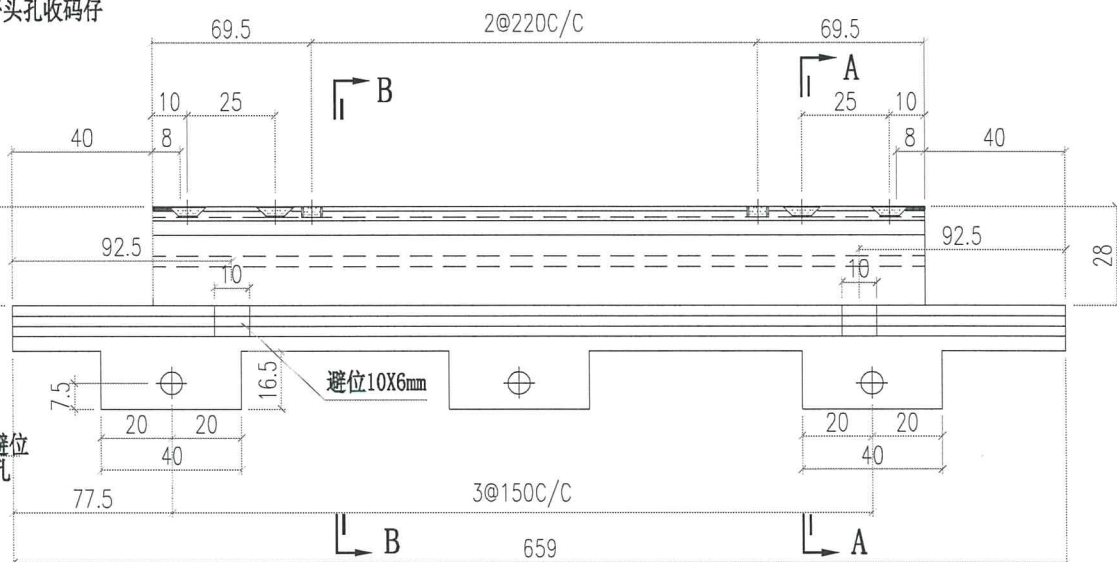
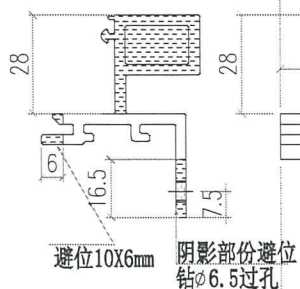
 美特鋁質有限公司 MIDI Aluminium Fabricator Ltd.		工程號 J856 地盘 天榮站	類別 制圖 李傳鵬 2022-11-26	物料號 M1 圖號 X86378-P2
修改 日期	採用工廠 材料颜色 -UCT542919XL-3	图纸名称 铝料加工图 材料 X86378	復核 練松文 2022-11-27 批准 林仁安 2022-11-28	數量 - 單件重量 - (KG)




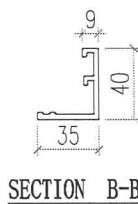
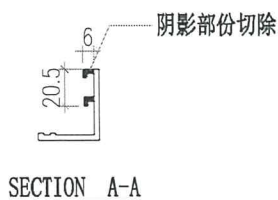
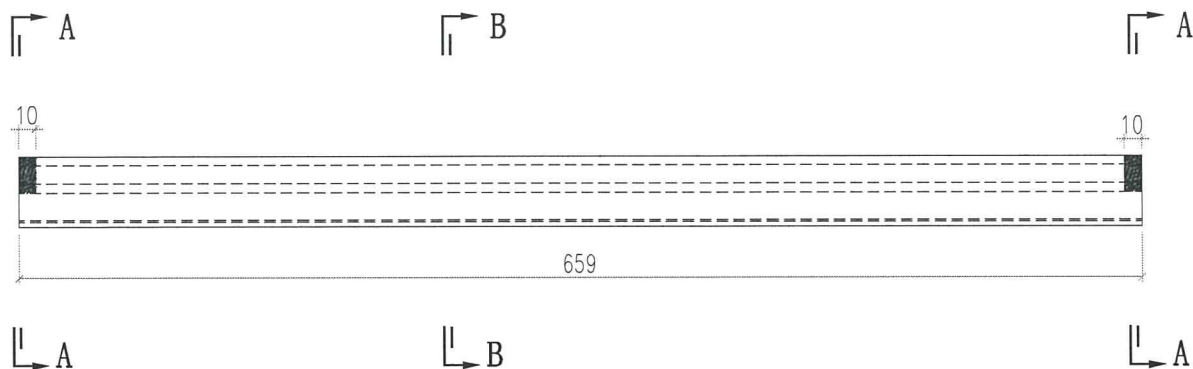
SECTION B-B



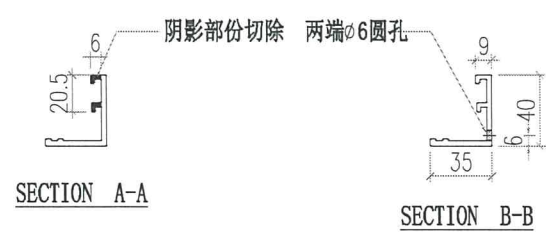
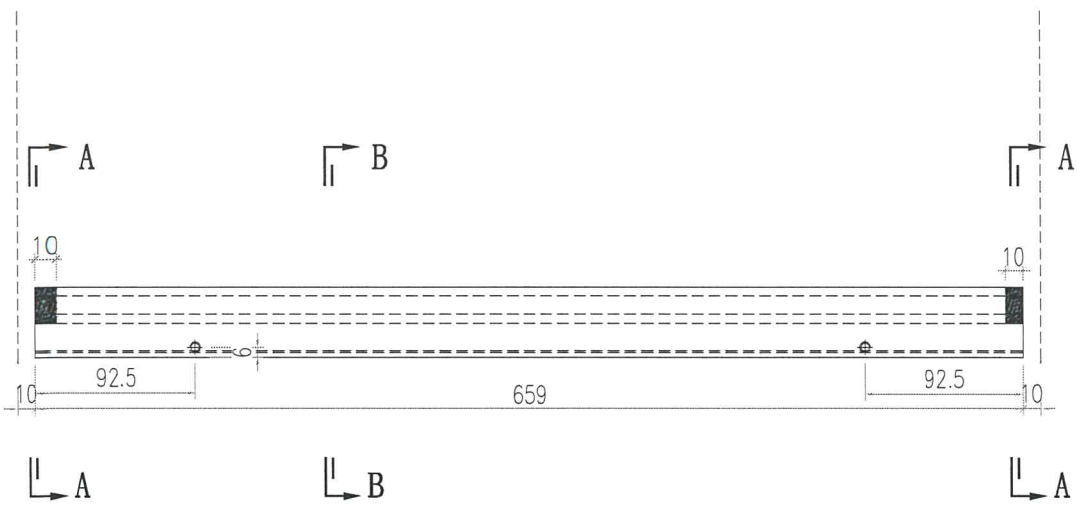
SECTION A-A



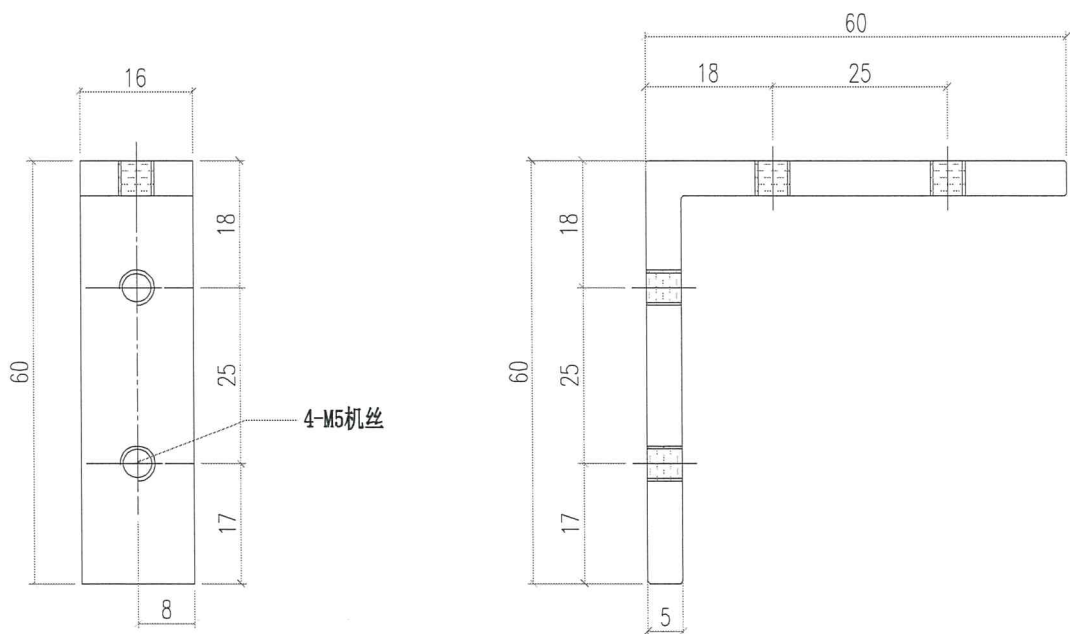
 美特鋁質有限公司 MIDI Aluminium Fabricator Ltd.			工程號	J856	類別		物料號	M1		
			地盘	天榮站	制圖	李傳鵬	2022-11-25	圖號	AC03-GS1	
修改		採用	工廠	地盘	✓	图纸名称	铝料加工图	復核	練松文	
日期		材料颜色	-	材料	AC03	批准	林仁安	2022-11-28	數量	-
								單件重量	-	(KG)



 美特鋁質有限公司 MIDI Aluminium Fabricator Ltd.			工程號	J856	類別		物料號	M1		
修改		採用	工廠	地盤	✓	制圖	李傳鵬	2022-11-26	圖號	AC03-GS2
日期		材料顏色	-UCT542919XL-3	图纸名称	铝料加工图	復核	練松文	2022-11-27	數量	-
				材料	AC03	批准	林仁安	2022-11-28	單件重量	- (KG)



 美特鋁質有限公司 MIDI Aluminium Fabricator Ltd.			工程號	J856	類別		物料號	M1	
			地盘	天榮站	制圖	李傳鵬	2022-11-25	圖號	JS01-G01
修改		採用工廠	地盘	✓	图纸名称	铝料加工图	復核	練松文	2022-11-26
日期		材料颜色	-		材料	60*60*5铝角	批准	林仁安	2022-11-28
							數量	-	
							單件重量	-	(KG)





X86378-P1	铝料加工图
X86378-P2	铝料加工图
AC03-GS1	铝料加工图
AC03-GS2	铝料加工图
JS01-G01	铝料加工图

-									
-									
-									
-									
-									



### 加工明细表

工程名称		J-856 (啟德天榮站)				施工分區(批次) :		第一批	
采购原因		正常采购	工序号	XXXXX		材料发送地:		工厂	2023/7/4
序列号	型材模号	物料描述	图号	部件编号	长度 (mm)	数量	单位	颜色	备注
1	X86377	铝料加工图	X86377-P1	X86377-P1	2021	74	支		
2	X86377	铝料加工图	X86377-P2	X86377-P2	2021	74	支		
3	X86377	铝料加工图	X86377-P3	X86377-P3	931	72	支		
4	X86377	铝料加工图	X86377-P4	X86377-P4	931	72	支		
5	X86377	铝料加工图	X86377-P5	X86377-P5	586	2	支		
6	X86377	铝料加工图	X86377-P6	X86377-P6	586	2	支		
7	X86378	铝料加工图	X86378-P1	X86378-P1	659	148	支		
8	X86378	铝料加工图	X86378-P2	X86378-P2	659	148	支		
9	AC03	铝料加工图	AC03-GS1	AC03-GS1	659	148	支		
10	AC03	铝料加工图	AC03-GS2	AC03-GS2	659	148	支		
11	60*60*5铝角	铝料加工图	JS01-G01	JS01-G01	16	592	支		
12	GC04	铝料加工图	GC04-P1	GC04-P1	2422	2	支		组装后散出地盘
13	GC04	铝料加工图	GC04-P2	GC04-P2	2050	72	支		组装后散出地盘
14	GC04	铝料加工图	GC04-P3	GC04-P3	1985	37	支		组装后散出地盘
15	GC04	铝料加工图	GC04-P4	GC04-P4	960	72	支		组装后散出地盘
16	GC04	铝料加工图	GC04-P5	GC04-P5	895	36	支		组装后散出地盘
17	GC04	铝料加工图	GC04-P6	GC04-P6	615	2	支		组装后散出地盘
18	GC04	铝料加工图	GC04-P7	GC04-P7	550	1	支		组装后散出地盘
19	GC03	铝料加工图	GC03-P1	GC03-P1	1277.5	73	支		组装后散出地盘
20	GC03	铝料加工图	GC03-P2	GC03-P2	1277.5	2	支		组装后散出地盘
21									
22									
23									
24									
25									
26									
27									
28									
29									
30									
31									
32									
33									
34									
35									
36									
37									
38									
39									
以下空白									
说明: 1:注意保护成品, 严禁刻痕、划伤;									
设计: 校对: 审核:									