



工程指示 / 要求簡箋 ENGINEER INSTRUCTIONS(E.I.)

工程指示編號:	EI- 6441E	修改版本:	E
	HK- 1379		
工程編號:	J 856	工程名稱:	天榮站
收件人:	生統/林仁安	發件人:	Iris
工程項目:	玻璃幕牆T1 GLASS Cladding鋁料加工圖(油它油)	日期:	25/07/2024

<input checked="" type="checkbox"/> 原合約工程包	<input type="checkbox"/> 原合約工程加 / 減賬 QT-	<input type="checkbox"/> 新工程報價 QT-
--	--	------------------------------------

信件批核號碼/圖紙參考編號:	批核模具圖紙編號:
客戶指示附件:	管理內部批簽署:

<input type="checkbox"/> 初步鋁料 B.M.	<input type="checkbox"/> 加工拆圖, 然後生產	<input type="checkbox"/> 尺寸表
<input type="checkbox"/> 正式鋁料 B.M.	<input type="checkbox"/> 技術上資料/指示	<input type="checkbox"/> 報價
<input type="checkbox"/> 配件 B.M.	<input type="checkbox"/> 樣辦或貨品說明書	<input type="checkbox"/> 分判合約
<input type="checkbox"/> 其他:		

內容: 玻璃幕牆T1 GLASS Cladding鋁料加工圖 原EI6440內GL1加工圖紙並沒有顯示"鐵與鋁"的接觸面要油它油.現指示EI6441"GC03,GC04"已組裝的GL1鐵碼拆下,補回它油,然後重新包裝出貨
完成上列要求日期: 31/07/2024


國內

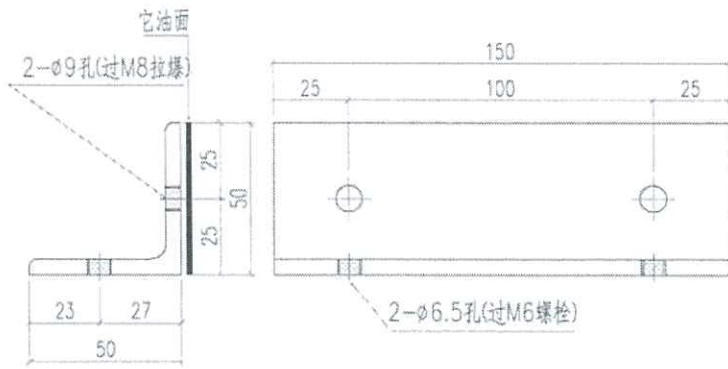
<input type="checkbox"/> 生產技術總監	<input type="checkbox"/> 連附件	<input checked="" type="checkbox"/> 技術部	<input checked="" type="checkbox"/> 連附件	<input type="checkbox"/> 生產部	<input type="checkbox"/> 連附件
<input type="checkbox"/> 採購部	<input type="checkbox"/> 連附件	<input checked="" type="checkbox"/> 生產統籌部	<input checked="" type="checkbox"/> 連附件	<input type="checkbox"/> 報關組	<input type="checkbox"/> 連附件
<input type="checkbox"/> 質檢部	<input type="checkbox"/> 連附件	<input type="checkbox"/> 會計部	<input type="checkbox"/> 連附件	<input type="checkbox"/> 機械設計部	<input type="checkbox"/> 連附件
<input type="checkbox"/> 香港辦	<input type="checkbox"/> 連附件	<input type="checkbox"/> 其他:			

香港

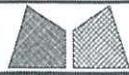
<input type="checkbox"/> 行政部	<input type="checkbox"/> 連附件	<input type="checkbox"/> 會計部	<input type="checkbox"/> 連附件	<input type="checkbox"/> 統籌部	<input type="checkbox"/> 連附件	<input type="checkbox"/> 工程部	<input type="checkbox"/> 連附件
<input type="checkbox"/> 採購部	<input type="checkbox"/> 連附件	<input type="checkbox"/> QS部	<input type="checkbox"/> 連附件	<input checked="" type="checkbox"/> 地盤管理	<input checked="" type="checkbox"/> 連附件	<input type="checkbox"/> 維修部	<input type="checkbox"/> 連附件

*發件人簽署: Iris	*組別成員批核簽署:
傳遞編號:	項目經理簽署:  26/7/24

 美特鋁質有限公司 MIDI Aluminium Fabricator Ltd.			工程號	J856	類別		物料號	M1	
			地盘	天榮站	制圖	李傳騰	2022-11-25	圖號	GL-1
修改	-		採用工廠	✓ 地盘	图纸名称	铁角加工图	復核	練松文	2022-11-27
日期	-		材料颜色	-	材料	50X50X5MM铁角	批准	林仁安	2022-11-28
							數量	988+30	
							單件重量	-	(KG)

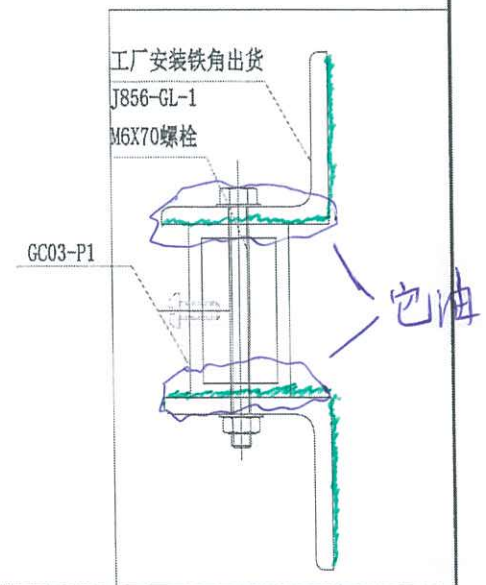
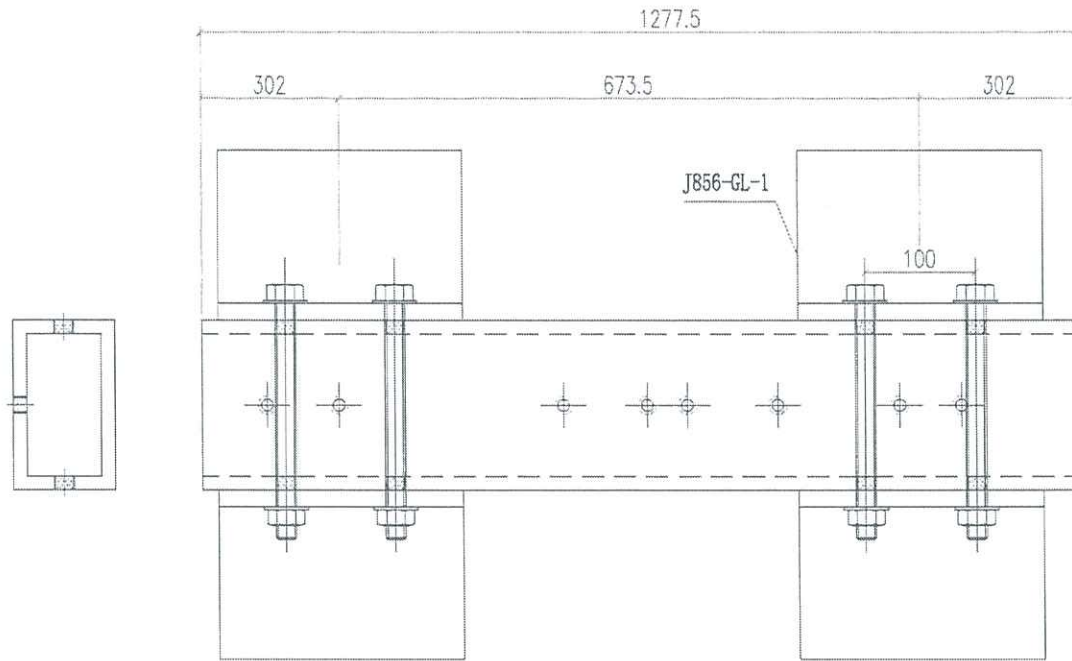


EXTRACT FROM E1/6440

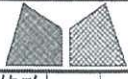


美特鋁質有限公司
MIDI Aluminium Fabricator Ltd.

工程號	J856	類別		物料號	M1	
地盘	天榮站	制圖	李傳鵬	2022-11-26	圖號	GC03-W1
修改日期		採用工廠		復核	練松文	2022-11-27
		地盘	✓	批准	林仁安	2022-11-28
		图纸名称	組裝圖		數量	-
		材料颜色	-Anodized		單件重量	- (KG)
		材料	GC03			

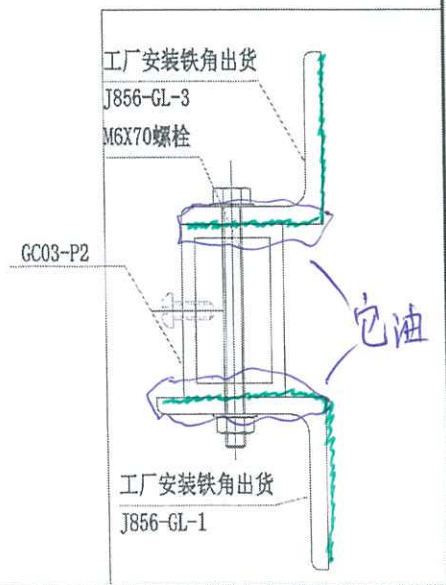
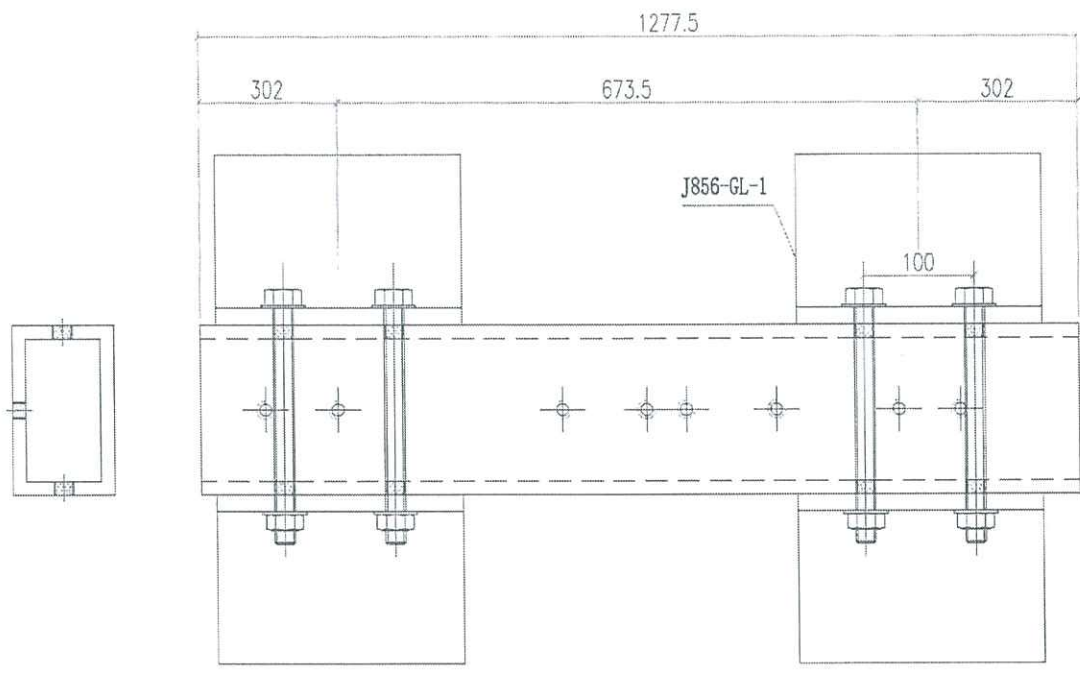


位置：
标准横向

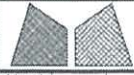


美特鋁質有限公司
MIDI Aluminium Fabricator Ltd.

工程號	J856	類別		物料號	M1		
地盘	天榮站	制圖	李傳鵬	2022-11-26	圖號	GC03-W2	
修改		採用工廠	地盤	✓	圖紙名稱	組裝圖	
日期		材料顏色	-Anodized		復核	練松文	
					批准	林仁安	
					2022-11-27	數量	-
					2022-11-28	單件重量	- (KG)

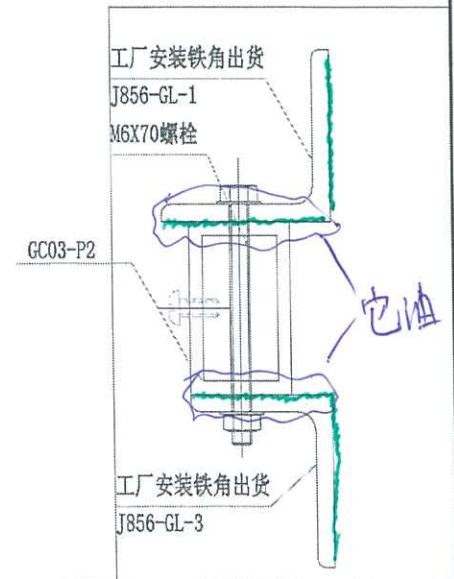
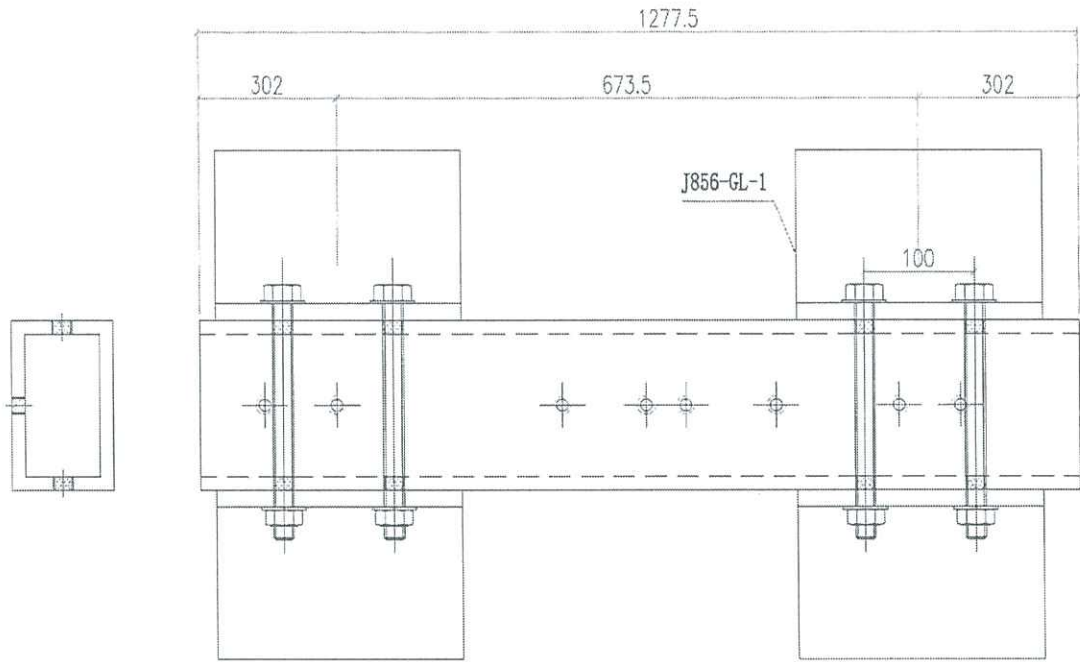


位置：
标准横向

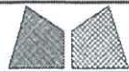


美特鋁質有限公司
MIDI Aluminium Fabricator Ltd.

工程號	J856	類別		物料號	M1				
地盘	天榮站	制圖	李傳鵬	2022-11-26	圖號	GC03-W3			
修改		採用工廠	地盤	✓	图纸名称	組裝圖			
日期		材料颜色	-Anodized		復核	練松文	2022-11-27	數量	-
					批准	林仁安	2022-11-28	單件重量	- (KG)

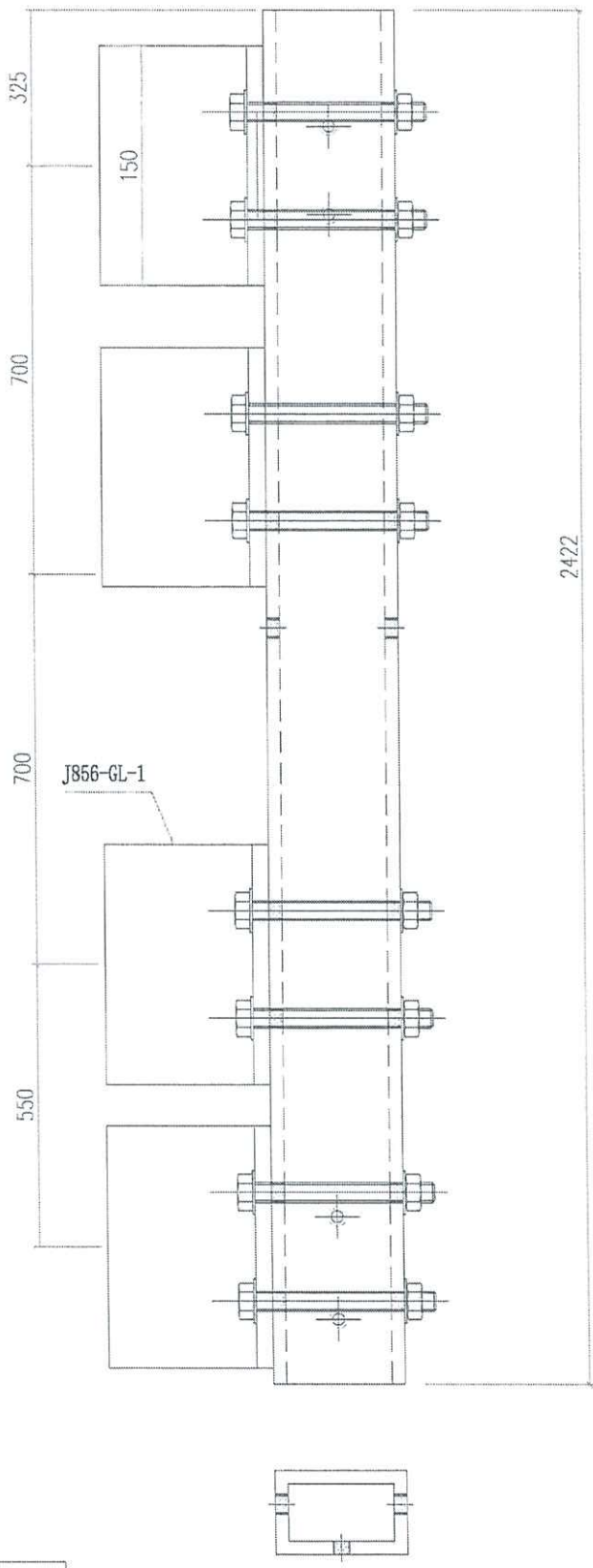


位置：
标准横向

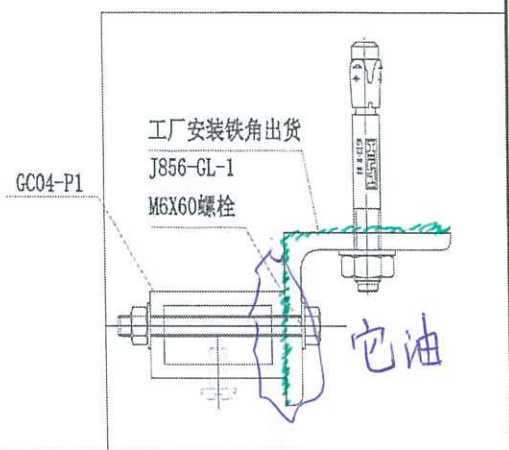


美特鋁質有限公司
MIDI Aluminium Fabricator Ltd.

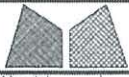
工程號	J856	類別		物料號	M1	
地盘	天榮站	制圖	李傳騰	2022-11-26	圖號	GC04-W1
修改日期		復核	練松文	2022-11-27	數量	-
採用工廠	地盘 ✓	批准	林仁安	2022-11-28	單件重量	- (KG)
图纸名称	組裝圖	材料	GC04			
材料颜色	-Anodized					



46

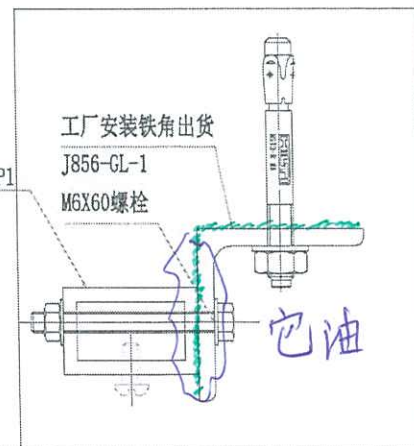
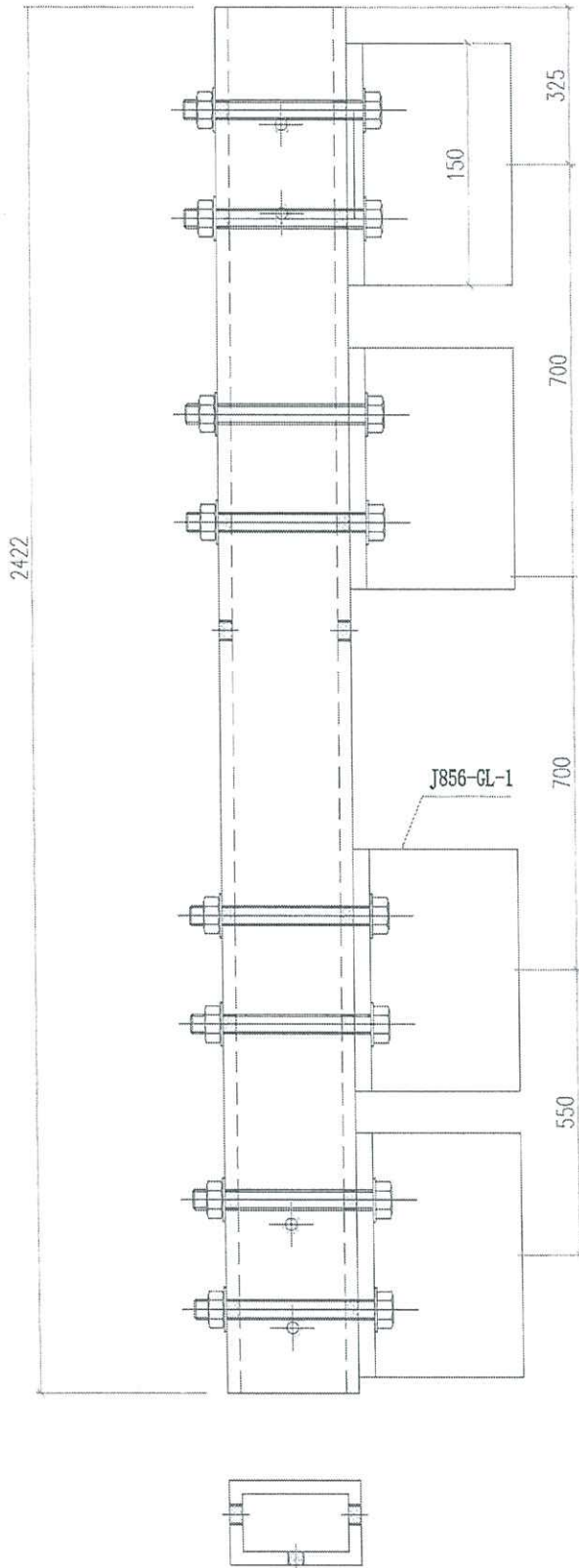


位置：
起底左右两边

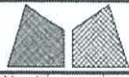


美特鋁質有限公司
MIDI Aluminium Fabricator Ltd.

工程號	J856	類別		物料號	M1		
地盘	天榮站	制圖	李傳鵬	2022-11-26	圖號	GC04-W2	
修改		採用工廠	地盤	✓	圖紙名稱	組裝圖	
日期		材料顏色	-Anodized		復核	練松文	
					批准	林仁安	
					2022-11-27	數量	-
					2022-11-28	單件重量	- (KG)



位置：
起底左右两边



美特鋁質有限公司

MIDI Aluminium Fabricator Ltd.

工程號 J856

地盘 天榮站

類別

物料號 M1

制圖 李傳鵬

2022-11-26

圖號

GC04-W3

修改

採用工廠

地盘 ✓

图纸名称 组装图

復核 練松文

2022-11-27

數量

-

日期

材料颜色

-Anodized

材料

GC04

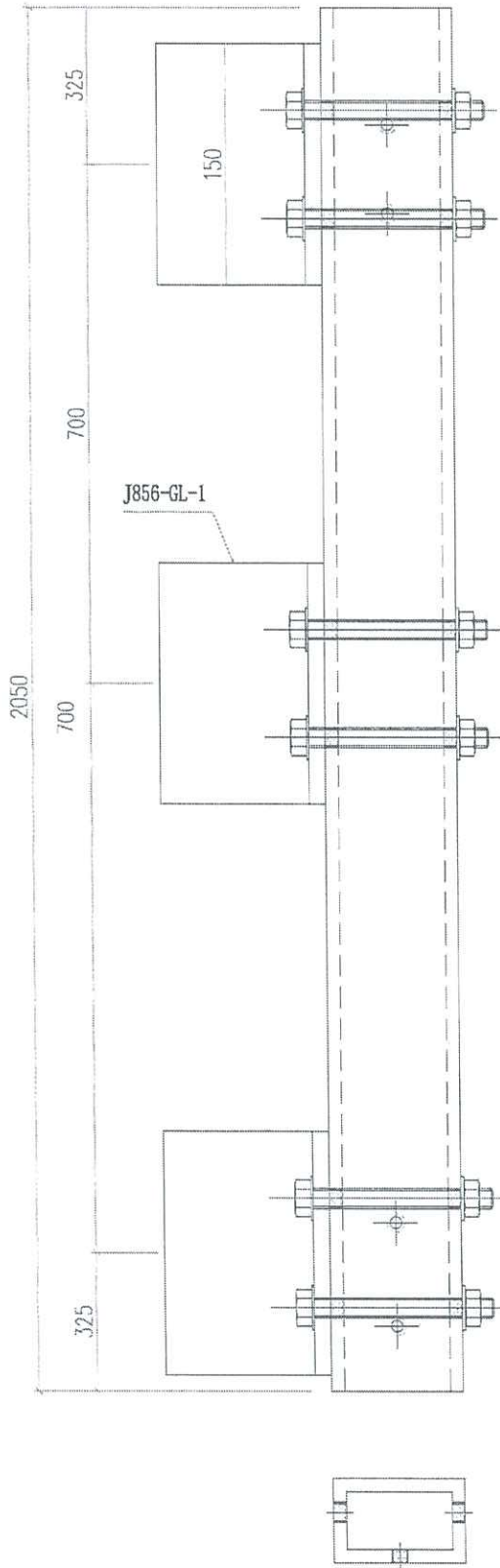
批准 林仁安

2022-11-28

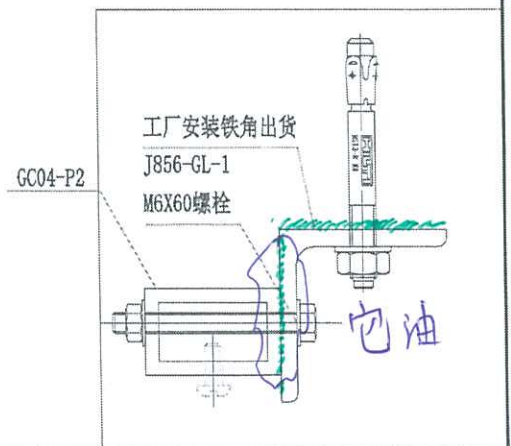
單件重量

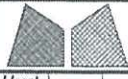
-

(KG)



位置：
标准边位





美特鋁質有限公司
MIDI Aluminium Fabricator Ltd.

工程號	J856	類別		物料號	M1		
地盘	天榮站	制圖	李傳騰	2022-11-26	圖號	GC04-W4	
修改日期		復核	練松文	2022-11-27	數量	-	
採用工廠	地盤	✓	批准	林仁安	2022-11-28	單件重量	- (KG)
材料	GC04	材料	GC04				

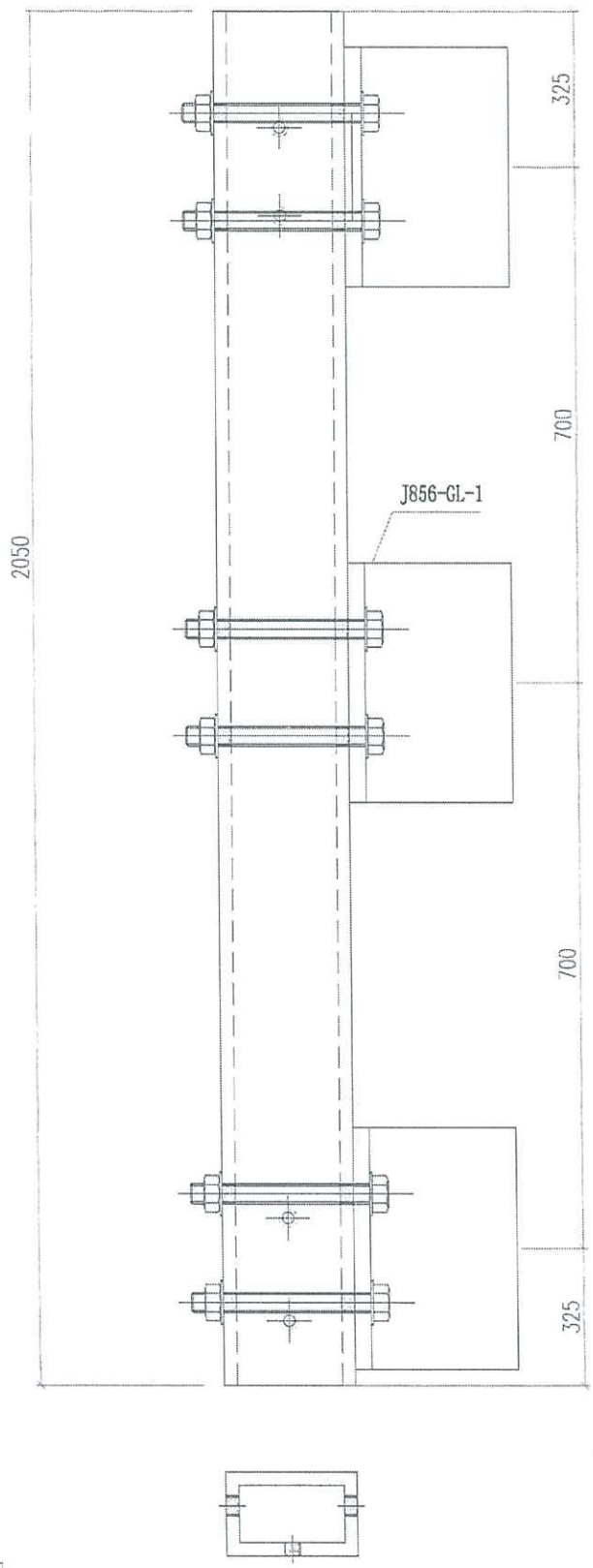
修改日期

採用工廠
材料颜色 -Anodized

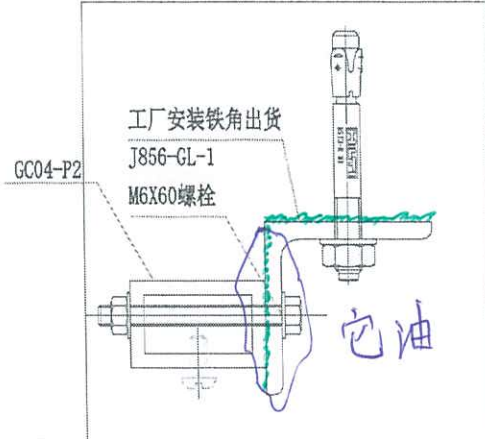
图纸名称 組裝圖

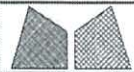
復核 練松文 2022-11-27

數量 -
單件重量 - (KG)



位置：
标准边位





美特鋁質有限公司

MIDI Aluminium Fabricator Ltd.

工程號 J856

類別

物料號 M1

M1

地盘 天榮站

制圖

李傳鵬 2022-11-26

圖號

GC04-W5

修改

採用工廠

地盘



图纸名称 組裝圖

復核

練松文 2022-11-27

數量

-

日期

材料颜色

-Anodized

材料

GC04

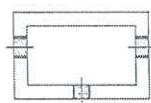
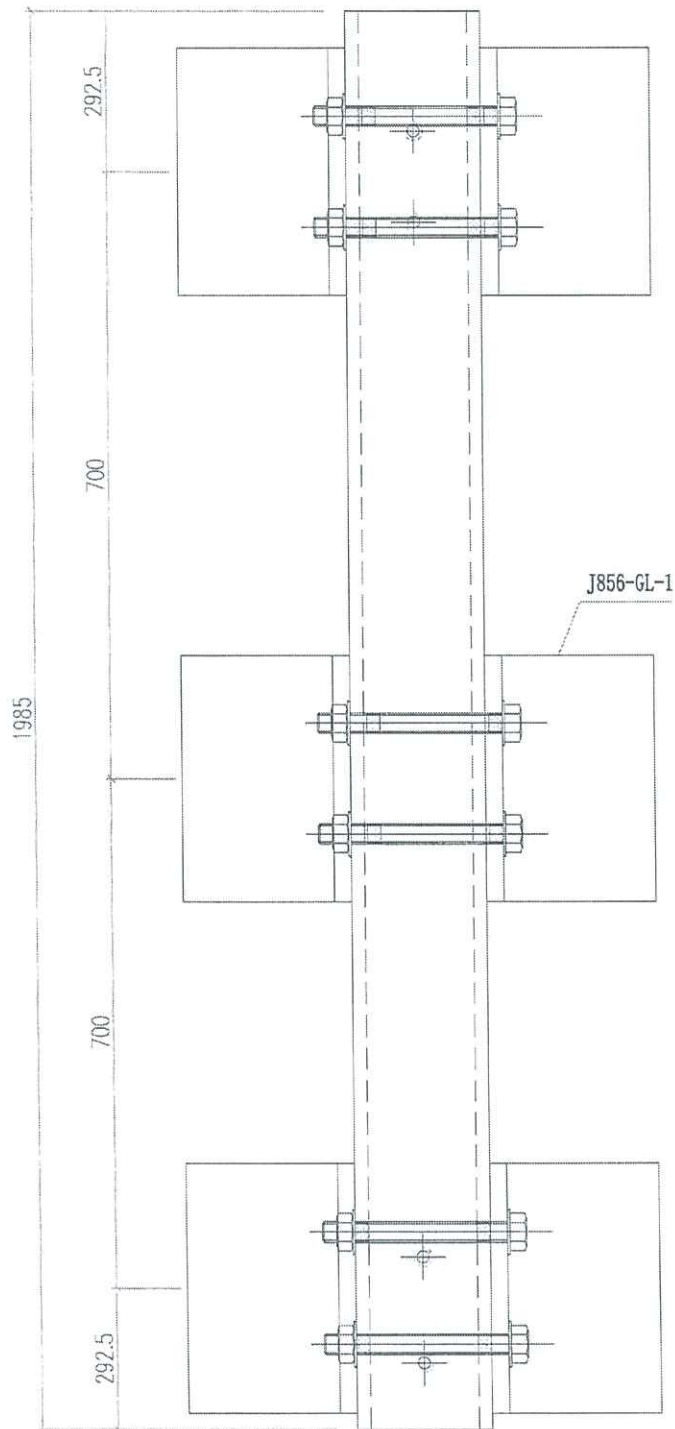
批准

林仁安 2022-11-28

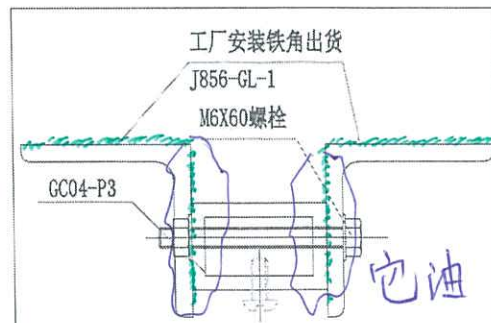
單件重量

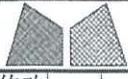
-

(KG)



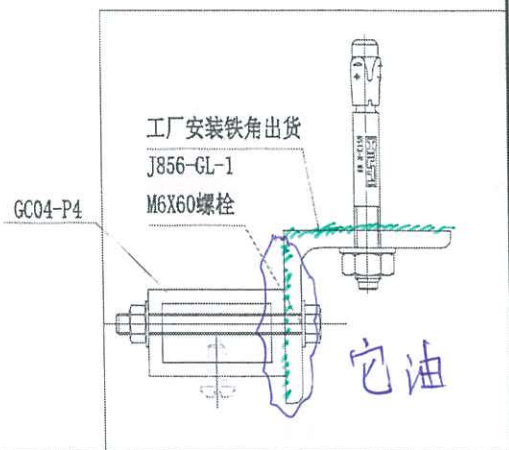
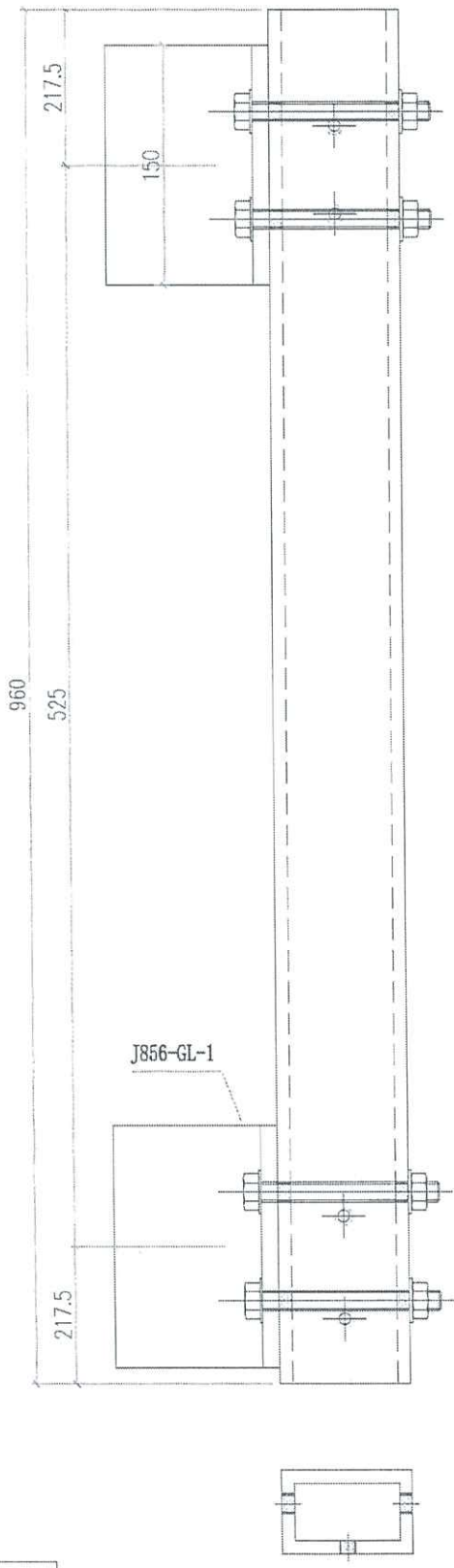
位置：
标准中间位



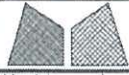


美特鋁質有限公司
MIDI Aluminium Fabricator Ltd.

工程號	J856	類別		物料號	M1							
地盘	天榮站	制圖	李傳騰	2022-11-26	圖號	GC04-W6						
修改		採用	工廠	地盤	✓	图纸名称	組裝圖	復核	練松文	2022-11-27	數量	-
日期		材料颜色	-Anodized	材料	GC04	批准	林仁安	2022-11-28	單件重量	-	(KG)	

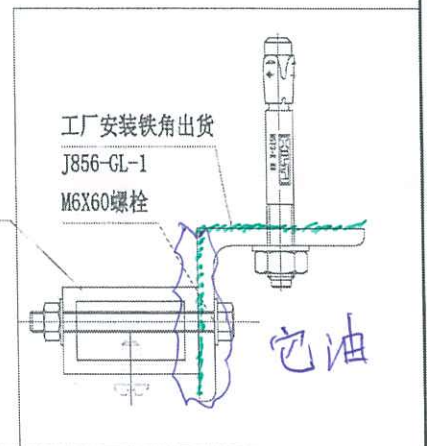
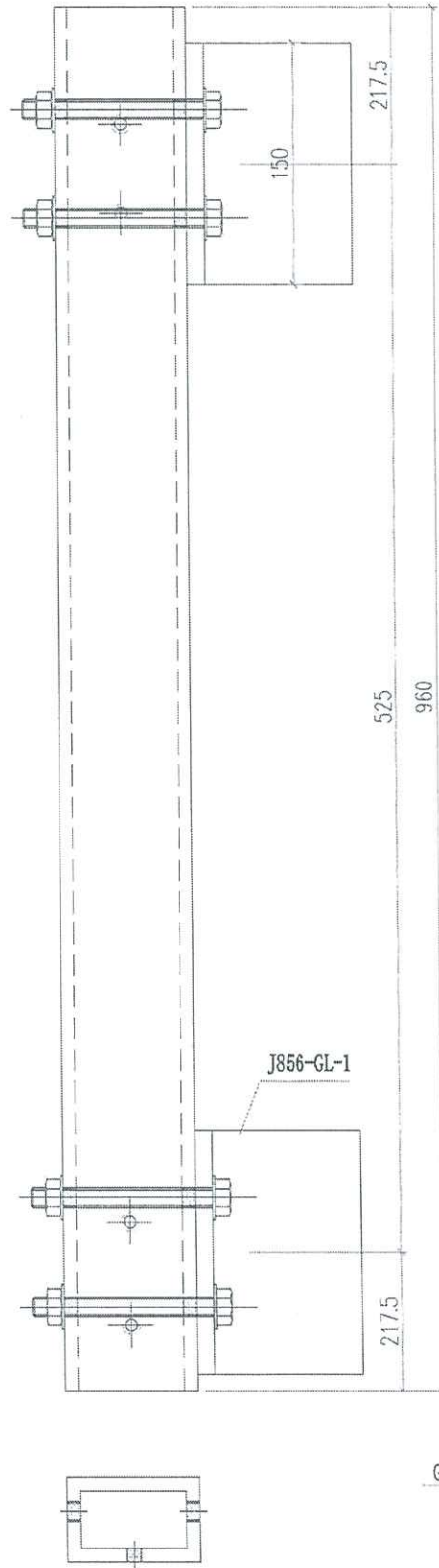


位置：
死墙边位



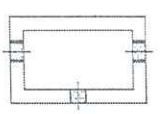
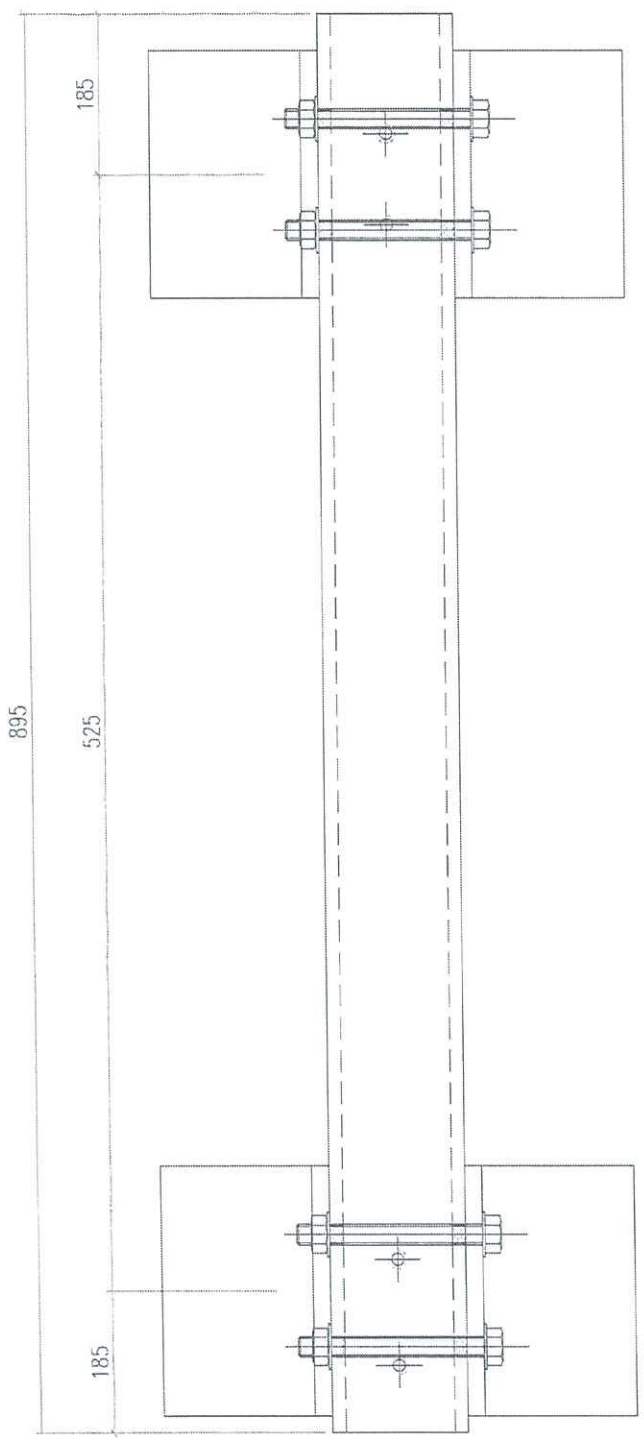
美特鋁質有限公司
MIDI Aluminium Fabricator Ltd.

工程號	J856	類別		物料號	M1		
地盘	天榮站	制圖	李傳鵬	2022-11-26	圖號	GC04-W7	
修改日期		图纸名称	組裝圖	2022-11-27	數量	-	
採用工廠	地盤	✓	復核	練松文	2022-11-28	單件重量	- (KG)
材料颜色	-Anodized	材料	GC04	批准	林仁安		

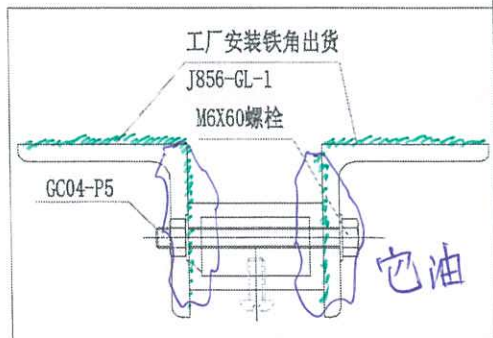


位置：
死墙边位

 美特鋁質有限公司 MIDI Aluminium Fabricator Ltd.		工程號 J856 地盘 天榮站	類別 制圖 李傳騰 2022-11-26	物料號 M1 圖號 GC04-W8
修改 日期	採用工廠 材料颜色 -Anodized	图纸名称 组装图 材料 GC04	復核 練松文 2022-11-27 批准 林仁安 2022-11-28	數量 - 單件重量 - (KG)



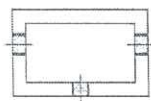
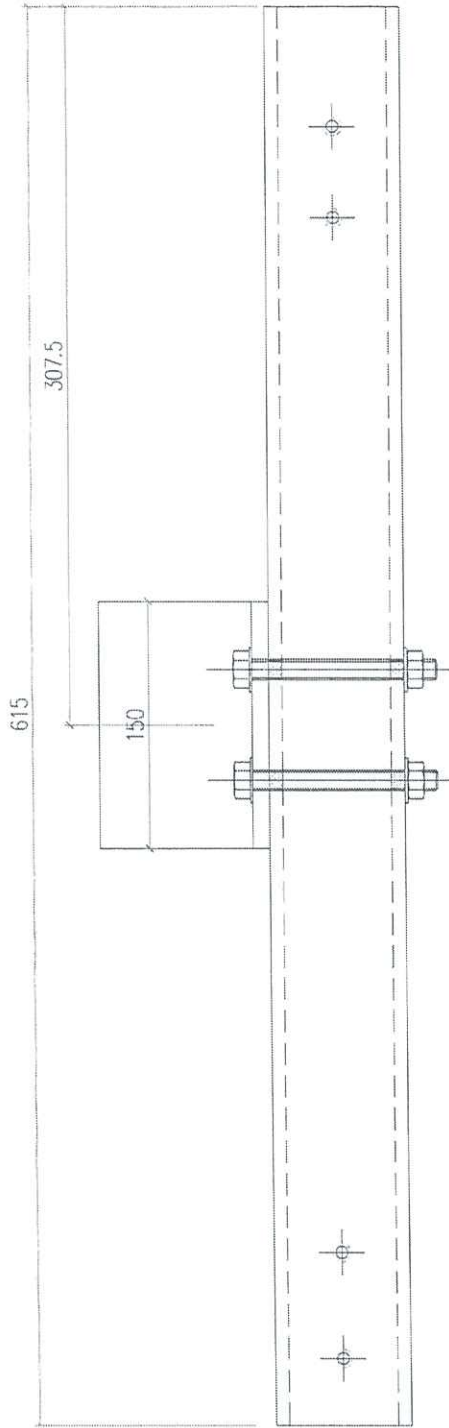
位置：
层间中位



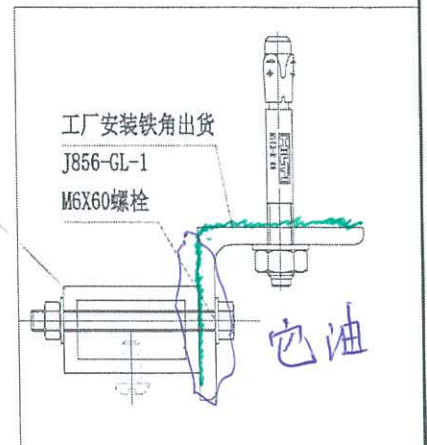


美特鋁質有限公司
MIDI Aluminium Fabricator Ltd.

工程號	J856	類別		物料號	M1		
地盘	天榮站	制圖	李傳鵬	2022-11-26	圖號	GC04-W9	
修改		採用工廠	地盤	✓	图纸名称	組裝圖	
日期		材料颜色	-Anodized		復核	練松文	
					批准	林仁安	
					2022-11-27	數量	-
					2022-11-28	單件重量	- (KG)

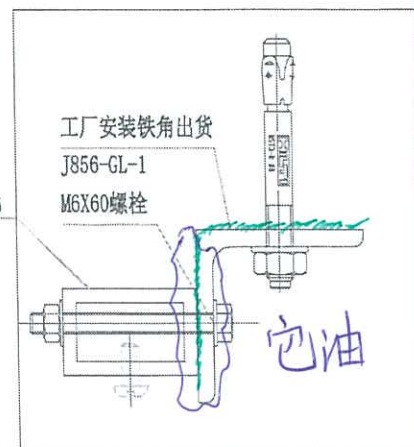
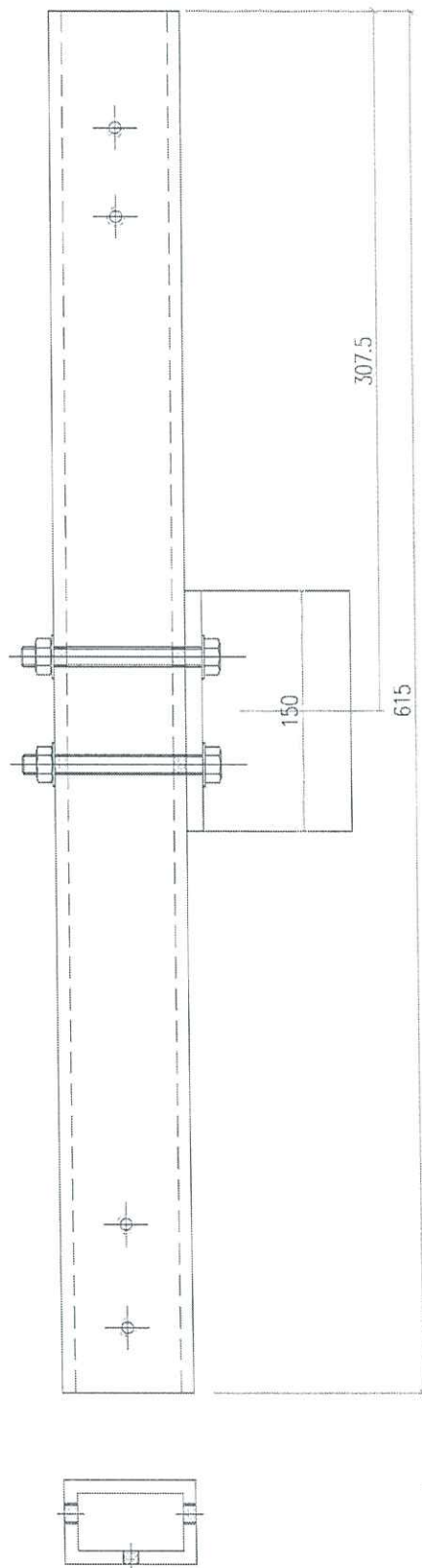


GC04-P6



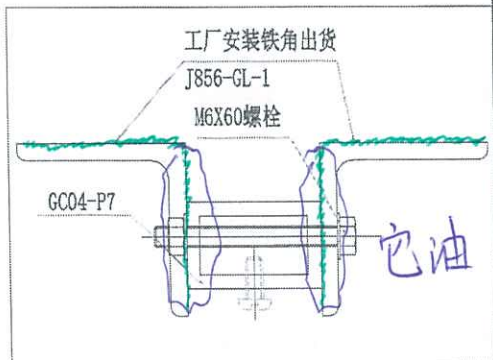
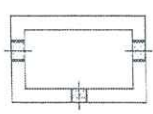
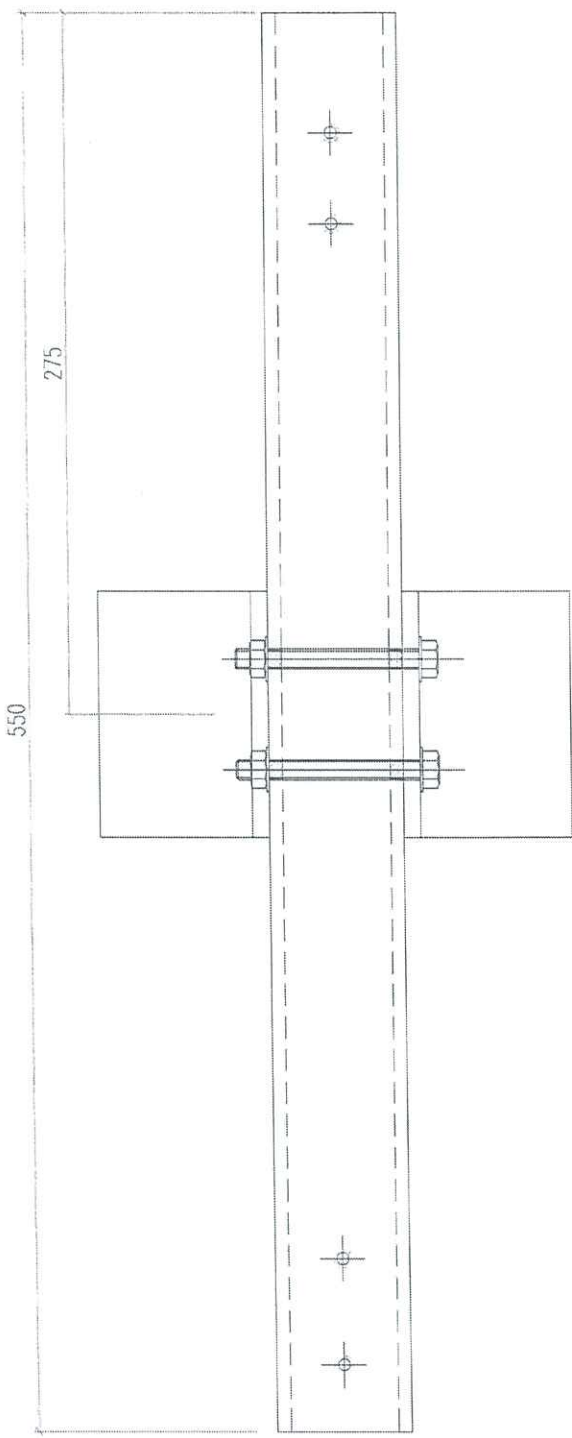
位置：
顶层死墙边位

 美特鋁質有限公司 MIDI Aluminium Fabricator Ltd.			工程號	J856	類別		物料號	M1		
修改		採用工廠	地盤	天榮站	制圖	李傳鵬	2022-11-26	圖號	GC04-W10	
日期		材料顏色	-Anodized	圖紙名稱	組裝圖	復核	練松文	2022-11-27	數量	-
				材料	GC04	批准	林仁安	2022-11-28	單件重量	- (KG)



位置：
顶层死墙边位

 美特鋁質有限公司 MIDI Aluminium Fabricator Ltd.			工程號	J856	類別		物料號	M1			
			地盘	天榮站	制圖	李傳鵬	2022-11-26	圖號	GC04-W11		
修改		採用工廠	地盘	✓	圖紙名稱	組裝圖	復核	練松文	2022-11-27	數量	-
日期		材料顏色	-Anodized		材料	GC04	批准	林仁安	2022-11-28	單件重量	- (KG)



位置：
 顶层死墙中间位