



美特鋁質有限公司

MIDI ALUMINIUM FABRICATOR LTD.



工程指示 / 要求簡箋 ENGINEER INSTRUCTIONS(E.I.)

工程指示編號:	EI- 6441 C	修改版本:	C
	HK- 2696		
工程編號:	J 856	工程名稱:	天榮站
收件人:	生統/林仁安	發件人:	Iris
工程項目:	玻璃幕牆T1 GLASS Cladding鋁料加工圖(修改C)	日期:	21/11/2023

<input checked="" type="checkbox"/> 原合約工程包	<input type="checkbox"/> 原合約工程加 / 減脹 QT-	<input type="checkbox"/> 新工程報價 QT-
--	--	------------------------------------

信件批核號碼/圖紙參考編號:	批核模具圖紙編號:
客戶指示附件:	管理內部批簽署:

<input type="checkbox"/> 初步鋁料 B.M.	<input type="checkbox"/> 加工拆圖, 然後生產	<input type="checkbox"/> 尺寸表
<input type="checkbox"/> 正式鋁料 B.M.	<input type="checkbox"/> 技術上資料/指示	<input type="checkbox"/> 報價
<input type="checkbox"/> 配件 B.M.	<input type="checkbox"/> 樣辦或貨品說明書	<input type="checkbox"/> 分判合約
<input type="checkbox"/> 其他:		

內容: 玻璃幕牆T1 GLASS Cladding鋁料加工圖(修改C)
完成上列要求日期: 28/11/2023

國內

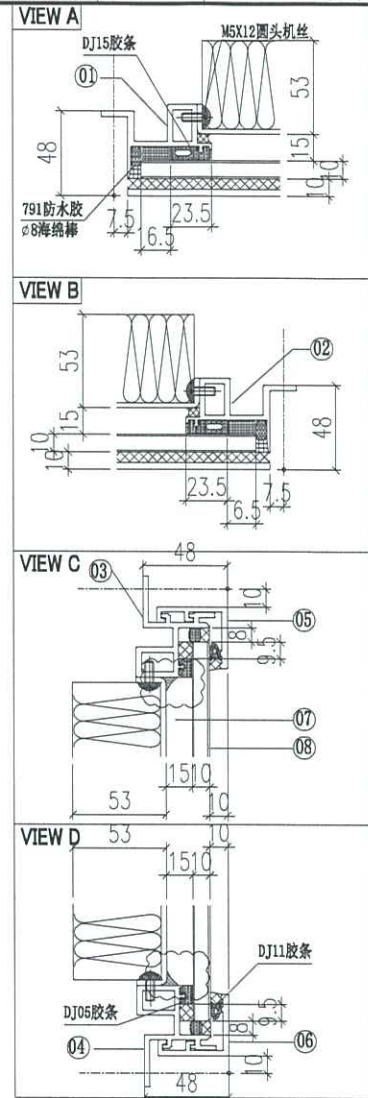
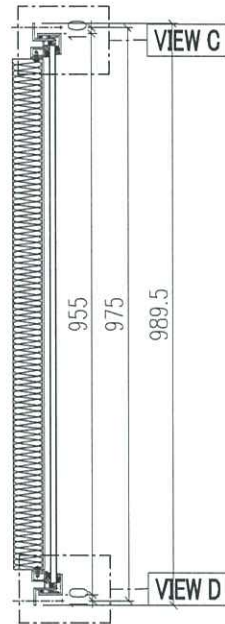
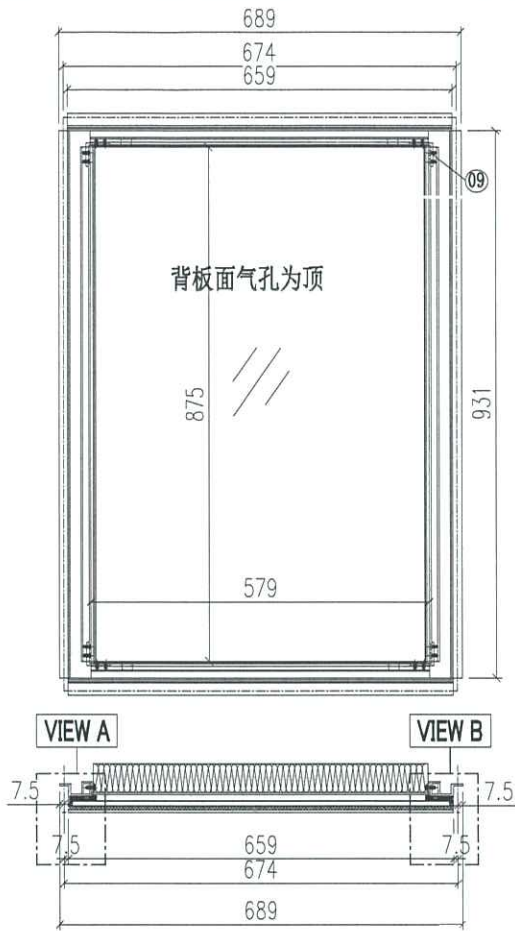
<input type="checkbox"/> 生產技術總監	<input type="checkbox"/> 連附件	<input checked="" type="checkbox"/> 技術部	<input checked="" type="checkbox"/> 連附件	<input type="checkbox"/> 生產部	<input type="checkbox"/> 連附件
<input type="checkbox"/> 採購部	<input type="checkbox"/> 連附件	<input checked="" type="checkbox"/> 生產統籌部	<input checked="" type="checkbox"/> 連附件	<input type="checkbox"/> 報關組	<input type="checkbox"/> 連附件
<input type="checkbox"/> 質檢部	<input type="checkbox"/> 連附件	<input type="checkbox"/> 會計部	<input type="checkbox"/> 連附件	<input type="checkbox"/> 機械設計部	<input type="checkbox"/> 連附件
<input type="checkbox"/> 香港辦	<input type="checkbox"/> 連附件	<input type="checkbox"/> 其他:			

香港

<input type="checkbox"/> 行政部	<input type="checkbox"/> 連附件	<input type="checkbox"/> 會計部	<input type="checkbox"/> 連附件	<input type="checkbox"/> 統籌部	<input type="checkbox"/> 連附件	<input type="checkbox"/> 工程部	<input type="checkbox"/> 連附件
<input type="checkbox"/> 採購部	<input type="checkbox"/> 連附件	<input type="checkbox"/> QS部	<input type="checkbox"/> 連附件	<input checked="" type="checkbox"/> 地盤管理	<input checked="" type="checkbox"/> 連附件	<input type="checkbox"/> 維修部	<input type="checkbox"/> 連附件

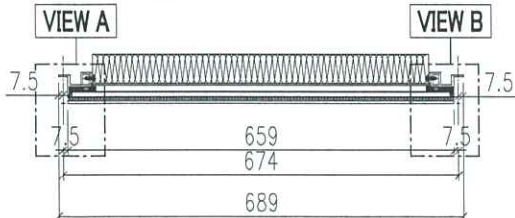
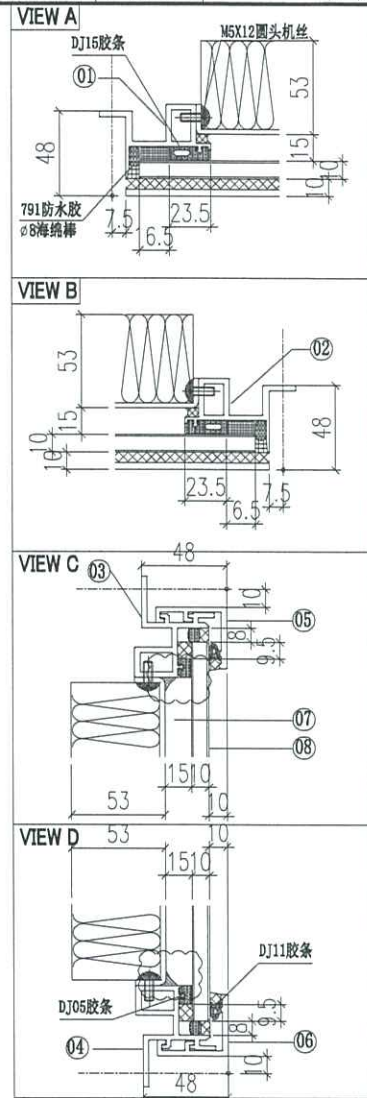
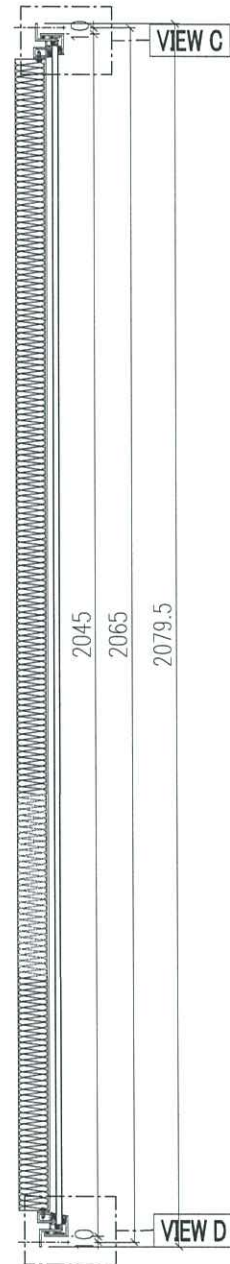
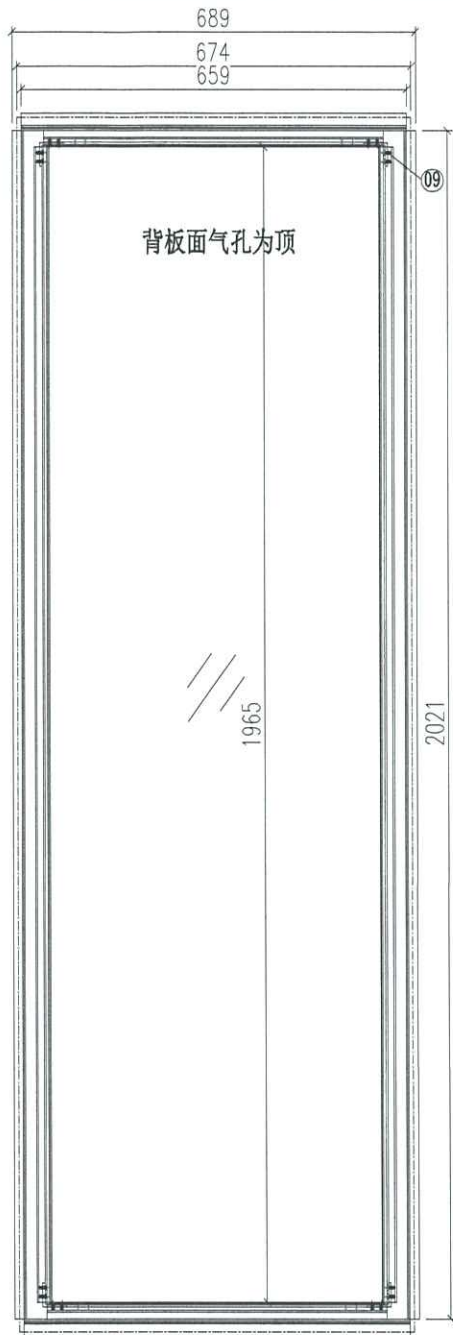
*發件人簽署: Iris	*組別成員批核簽署:
傳遞編號:	項目經理簽署:

 美特铝质有限公司 MIDI Aluminium Fabricator Ltd.		工程號	J856	類別		物料號	M1	
修改	A	採用工廠	地盤 ✓	制圖	李傳鵬	2022-11-25	圖號	GS-101
日期	10.13	材料颜色	-	復核	練松文	2022-11-26	數量	-
		图纸名称	GLASS CLADDING	批准	林仁安	2022-11-28	單件重量	- (KG)



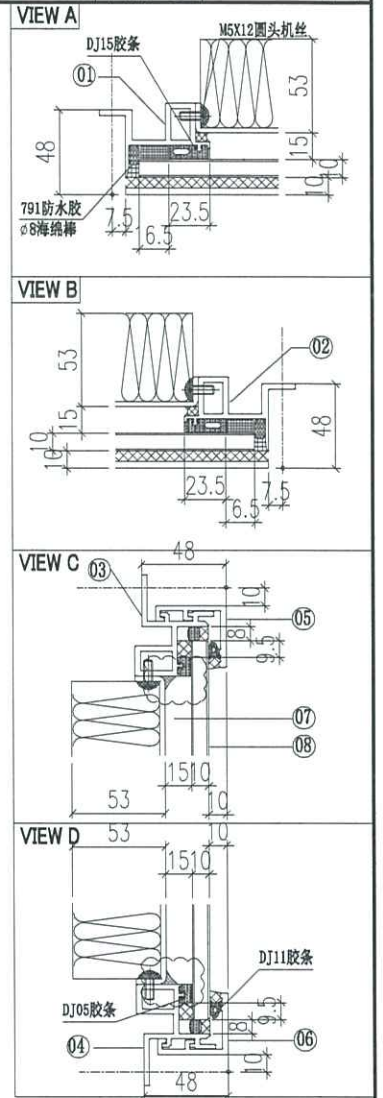
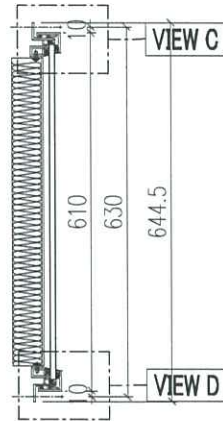
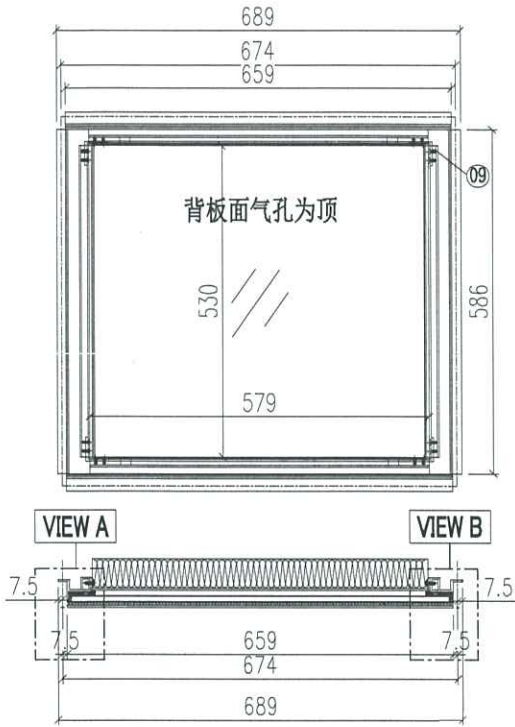
13					
12					
11					
10					
9	JS01-G01	60*60*5铝角	16	4	
8	GL3-A02	642.8X915		1	
7	GS-BP2	背板		1	
6	AC03-GS2	AC03	659	1	
5	AC03-GS1	AC03	659	1	
4	X86378-P2	X86378	659	1	
3	X86378-P1	X86378	659	1	
2	X86377-P4	X86377	931	1	
1	X86377-P3	X86377	931	1	
序号	加工图编号	材料名称	长度	支/幅	

 美特铝质有限公司 MIDI Aluminium Fabricator Ltd.		工程號	J856	類別		物料號	M1		
修改	A	採用工廠	地盤 ✓	圖紙名稱	GLASS CLADDING	制圖	李傳鵬 2022-11-25	圖號	GS-102
日期	10.13	材料顏色	-	材料	-	復核	練松文 2022-11-26	數量	-
						批准	林仁安 2022-11-28	單件重量	- (KG)



13				
12				
11				
10				
9	JS01-G01	60*60*5铝角	16	4
8	GL3-A01	642.8X2005		1
7	GS-BP1	背板		1
6	AC03-GS2	AC03	659	1
5	AC03-GS1	AC03	659	1
4	X86378-P2	X86378	659	1
3	X86378-P1	X86378	659	1
2	X86377-P2	X86377	2021	1
1	X86377-P1	X86377	2021	1
序号	加工图编号	材料名称	长度	支/幅

 美特铝质有限公司 MIDI Aluminium Fabricator Ltd.		工程號	J856	類別		物料號	M1	
		地盘	天榮站	制圖	李傳鵬	2022-11-25	圖號	GS-103
修改	A	採用工廠	地盤 ✓	图纸名称	GLASS CLADDING	復核	練松文	2022-11-26
日期	10.13	材料颜色	-	材料	-	批准	林仁安	2022-11-28
							數量	-
							單件重量	- (KG)



13					
12					
11					
10					
9	JS01-G01	60*60*5铝角	16	4	
8	GL3-A02	642.8X570		1	
7	GS-BP3	背板		1	
6	AC03-GS2	AC03	659	1	
5	AC03-GS1	AC03	659	1	
4	X86378-P2	X86378	659	1	
3	X86378-P1	X86378	659	1	
2	X86377-P6	X86377	586	1	
1	X86377-P5	X86377	586	1	
序号	加工图编号	材料名称	长度	支/幅	