

工程指示 / 要求簡箋 ENGINEER INSTRUCTIONS(E.I.)

工程指示編號:	EI- 6440	修改版本:	-
	HK- 1506		
工程編號:	J 856	工程名稱:	TSWTL23 天榮
收件人:	生統/林仁安/Maggie	發件人:	Thomas Wong
工程項目:	玻璃幕牆T1 GLASS Cladding鐵件加工圖	日期:	05/07/2023

<input checked="" type="checkbox"/> 原合約工程包	<input type="checkbox"/> 原合約工程加 / 減賬 QT-	<input type="checkbox"/> 新工程報價 QT-
--	--	------------------------------------

信件批核號碼/圖紙參考編號:	批核模具圖紙編號:
客戶指示附件:	管理內部批簽署:

<input type="checkbox"/> 初步鋁料 B.M.	<input type="checkbox"/> 加工拆圖, 然後生產	<input type="checkbox"/> 尺寸表
<input type="checkbox"/> 正式鋁料 B.M.	<input type="checkbox"/> 技術上資料 / 指示	<input type="checkbox"/> 報價
<input type="checkbox"/> 配件 B.M.	<input type="checkbox"/> 樣辦或貨品說明書	<input type="checkbox"/> 分判合約
<input type="checkbox"/> 其他:		

內容: 請按廠用T1 GLASS Cladding鐵件加工圖生產 請提供Mill Cert及鉛水證書
完成上列要求日期: <u>11/08/2023</u> 9月中

國內

<input type="checkbox"/> 生產技術總監	<input type="checkbox"/> 連附件	<input checked="" type="checkbox"/> 技術部	<input checked="" type="checkbox"/> 連附件	<input type="checkbox"/> 生產部	<input type="checkbox"/> 連附件
<input type="checkbox"/> 採購部	<input type="checkbox"/> 連附件	<input checked="" type="checkbox"/> 生產統籌部	<input checked="" type="checkbox"/> 連附件	<input type="checkbox"/> 報關組	<input type="checkbox"/> 連附件
<input type="checkbox"/> 質檢部	<input type="checkbox"/> 連附件	<input type="checkbox"/> 會計部	<input type="checkbox"/> 連附件	<input type="checkbox"/> 機械設計部	<input type="checkbox"/> 連附件
<input type="checkbox"/> 香港辦	<input type="checkbox"/> 連附件	<input type="checkbox"/> 其他:			

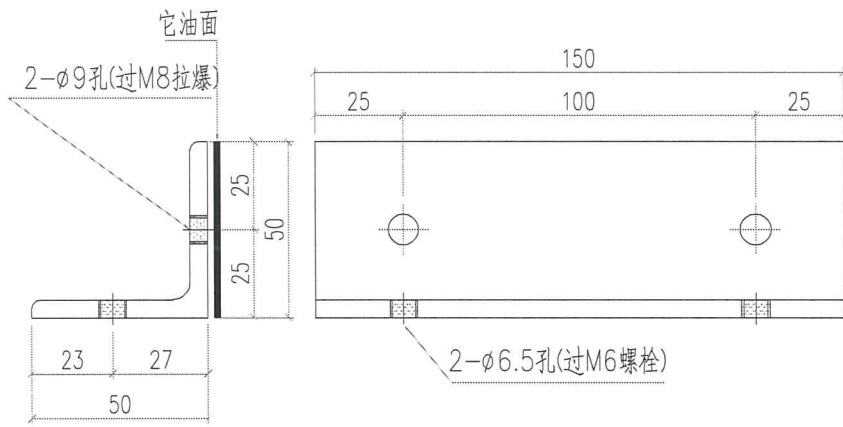
香港

<input type="checkbox"/> 行政部	<input type="checkbox"/> 連附件	<input type="checkbox"/> 會計部	<input type="checkbox"/> 連附件	<input type="checkbox"/> 統籌部	<input type="checkbox"/> 連附件	<input type="checkbox"/> 工程部	<input type="checkbox"/> 連附件
<input checked="" type="checkbox"/> 採購部	<input checked="" type="checkbox"/> 連附件	<input type="checkbox"/> QS部	<input type="checkbox"/> 連附件	<input type="checkbox"/> 地盤管理	<input type="checkbox"/> 連附件	<input type="checkbox"/> 維修部	<input type="checkbox"/> 連附件

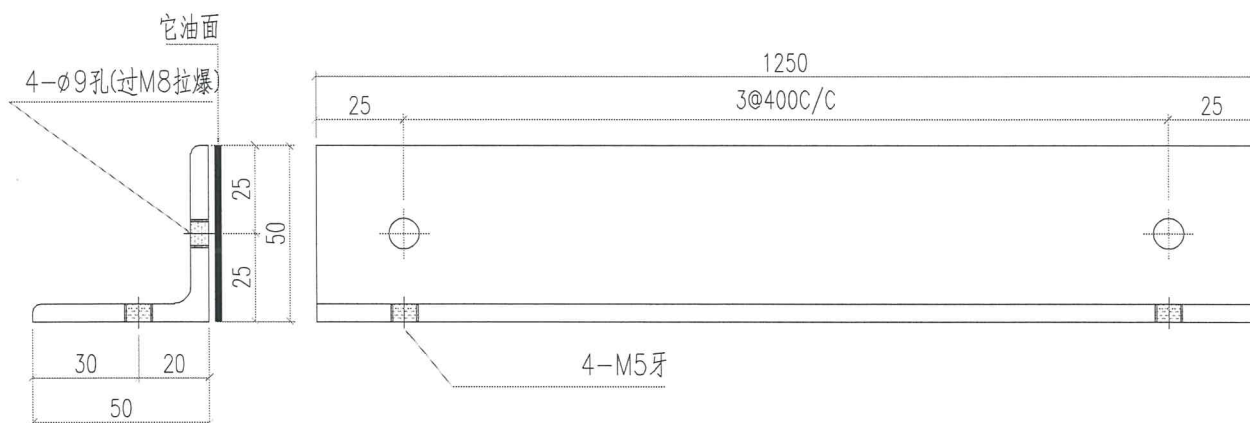
*發件人簽署: <u>王璋</u>	*組別成員批核簽署: <u>[Signature]</u>
傳遞編號:	項目經理簽署: <u>[Signature]</u>

		工程號: J856	計算: 李傳鵬	日期: 2023/2/28	送呈: 威哥						
MTC Aluminium Fabricator Ltd.		地盤名稱: 天榮站	核對: 練松文	日期: 2023/3/1	副本:						
厂用鐵件BM表		項目類別: GLASS WALL单元件(铁码)	批准: 林仁安	日期: 2023/3/3							
BM編號:		修改版次:	A/C Code: -	鐵件總重量KG:	588.00						
序號	修改內容	鐵件圖號	鐵件名稱	顏色	實用	後備	總數	單位	單件 (kg)	總重量 (kg)	備注
1		GL-1	50X50X5mm角钢L=150mm	热浸锌	988	30	1018	件	0.565	575.170	
2		GL-2	50X50X5mm角钢L=1250mm (回厂后在跟组装件一起出货)	热浸锌	2	0	2	件	4.720	9.440	
3		GL-1	50X50X5mm角钢L=150mm	热浸锌	6	0	6	件	0.565	3.390	
					合計:		1026	件	合共:	588.000	

 美特鋁質有限公司 MIDI Aluminium Fabricator Ltd.				工程號	J856	類別		物料號	M1			
				地盘	天榮站	制圖	李傳鵬	2022-11-25	圖號	GL-1		
修改	-		採用工廠	✓	地盘	图纸名称	铁角加工图	復核	練松文	2022-11-27	數量	988+30
日期	-		材料颜色	-		材料	50X50X5MM铁角	批准	林仁安	2022-11-28	單件重量	- (KG)



 美特鋁質有限公司 MIDI Aluminium Fabricator Ltd.				工程號	J856	類別		物料號	M1			
				地盘	天榮站	制圖	李傳鵬	2022-11-25	圖號	GL-2		
修改	-		採用工廠	✓	地盘	图纸名称	铁角加工图	復核	練松文	2022-11-27	數量	2
日期	-		材料颜色	-		材料	50X50X5MM铁角	批准	林仁安	2022-11-28	單件重量	- (KG)



 美特鋁質有限公司 MIDI Aluminium Fabricator Ltd.				工程號	J856	類別		物料號	M1			
				地盘	天榮站	制圖	李傳鵬	2022-11-25	圖號	GL-3		
修改	-		採用工廠	✓	地盘	图纸名称	铁角加工图	復核	練松文	2022-11-27	數量	8
日期	-		材料颜色	-		材料	50X50X5MM铁角	批准	林仁安	2022-11-28	單件重量	- (KG)

