



工程指示 / 要求簡箋 ENGINEER INSTRUCTIONS(E.I.)

工程指示編號:	EI- 6430	修改版本:	A
	HK- 1577.		
工程編號:	J 856	工程名稱:	天榮站
收件人:	採購Maggie ; 生統/謝永林/譚總	發件人:	Johnny
工程項目:	天榮站/ T1-T3 46/F 廠用配件BM	日期:	12/07/2023

<input checked="" type="checkbox"/> 原合約工程包	<input type="checkbox"/> 原合約工程加 / 減賬 QT-	<input type="checkbox"/> 新工程報價 QT-
--	--	------------------------------------

信件批核號碼/圖紙參考編號:	批核模具圖紙編號:
客戶指示附件:	管理內部批簽署:

<input type="checkbox"/> 初步鋁料 B.M.	<input checked="" type="checkbox"/> 加工拆圖, 然後生產	<input type="checkbox"/> 尺寸表
<input type="checkbox"/> 正式鋁料 B.M.	<input type="checkbox"/> 技術上資料/指示	<input checked="" type="checkbox"/> 報價
<input type="checkbox"/> 配件 B.M.	<input type="checkbox"/> 樣辦或貨品說明書	<input type="checkbox"/> 分判合約
<input checked="" type="checkbox"/> 其他:		

內容:
T1-T3 廠用配件BM
- 按J859 趟門路軌 作更新316 材質及設計

完成上列要求日期: 17/07/2023


國內





<input checked="" type="checkbox"/> 生產技術總監	<input checked="" type="checkbox"/> 連附件	<input type="checkbox"/> 技術部	<input type="checkbox"/> 連附件	<input type="checkbox"/> 生產部	<input type="checkbox"/> 連附件
<input type="checkbox"/> 採購部	<input type="checkbox"/> 連附件	<input type="checkbox"/> 生產統籌部	<input type="checkbox"/> 連附件	<input type="checkbox"/> 報關組	<input type="checkbox"/> 連附件
<input type="checkbox"/> 質檢部	<input type="checkbox"/> 連附件	<input type="checkbox"/> 會計部	<input type="checkbox"/> 連附件	<input type="checkbox"/> 機械設計部	<input type="checkbox"/> 連附件
<input type="checkbox"/> 香港辦	<input type="checkbox"/> 連附件	<input type="checkbox"/> 其他:			

香港

<input type="checkbox"/> 行政部	<input type="checkbox"/> 連附件	<input type="checkbox"/> 會計部	<input type="checkbox"/> 連附件	<input type="checkbox"/> 統籌部	<input type="checkbox"/> 連附件	<input type="checkbox"/> 工程部	<input type="checkbox"/> 連附件
<input type="checkbox"/> 採購部	<input type="checkbox"/> 連附件	<input type="checkbox"/> QS部	<input type="checkbox"/> 連附件	<input type="checkbox"/> 地盤管理	<input type="checkbox"/> 連附件	<input type="checkbox"/> 維修部	<input type="checkbox"/> 連附件

*發件人簽署: Johnny	*組別成員批核簽署:
傳遞編號:	項目經理簽署:

 美特鋁質有限公司 MIDI Aluminium Fabricator Ltd.	工程號: J856	計算: 謝永林	日期: 2023.06.29	送呈: 胡哥
	地盤名稱: 天榮站	核對: 謝永林	日期:	副本:
	項目類別: TIT2T3-46/F趟門	批准:	日期:	此BOM依據 EI6301 施工圖 計算
廠用配件B.M.表				
A/C Code: 香港/EI6430A				

序號	修改標示	配件圖號	物料編號	配件名稱	顏色	實用	後備	總數	單位	備注
1		J852-SD-G01	材質: Neoprene	兩(四)趟提升門勾企膠條	黑色	108	12	120	米	X86477 SD中柱勾企用
2		J852-SD-G02	材質: Neoprene	兩(四)趟提升門收口料膠條	黑色	304	26	330	米	X86475門玉料用
3		J852-SD-G07		兩(四)趟提升門毛條	黑色	169	21	190	米	勾企/框橫扣蓋/雙趟框底護蓋用
4			718-SD-GU-01/尼龍	兩(四)趟提升門門玉限位膠 (長20mm)	黑色	104	6	110	粒	門玉頂部
5		HS-PORTAL300LM	高度L=2405mm (2副)	絲吉利亞門鎖-A款(兩扇單開)	中灰色 (UC1542919XL-3)	2		2	配套門	按絲吉利亞安裝說明書要求配套相關零件及安裝螺絲(不含防撞塊)
6		HS-PORTAL300LM	高度L=2405mm (7副)	絲吉利亞門鎖-D款(兩扇雙開)	中灰色 (UC1542919XL-3)	7		7	配套門	按絲吉利亞安裝說明書要求配套相關零件及安裝螺絲(不含防撞塊)
7		HS-PORTAL300LM	高度L=2380mm (4副)	絲吉利亞門鎖-C款(四扇雙開)	中灰色 (UC1542919XL-3)	4		4	配套門	按絲吉利亞安裝說明書要求配套相關零件及安裝螺絲(不含防撞塊)
8			堅朗 FK-D	提升門防撞塊	黑色	52	8	60	個	用于提升門玉防撞, 2個/生門1幅
9				3/16" x 1-1/2" 平頭機絲	不鏽鋼316	52	8	60	粒	收FK-D堅朗防撞膠粒用
10				3/16" x 5/8" 平頭機絲	A4-70	1248	152	1400	粒	二/四趟門玉組裝
11				3/16" x 3/8" 圓頭機絲	A4-70	80	20	100	粒	四趟提升門中企收口料安裝
12				3/16" x 3/8" 平頭機絲	A4-70	250	50	300	粒	門邊企封料安裝
13				M5x15平頭機絲	A4-70	450	50	500	粒	二/四趟提升門門力鐵通組裝
14				M5x15圓頭機絲	A4-70	450	50	500	粒	二/四趟提升門門力鐵通組裝
15				M5x10圓頭機絲	A4-70	120	30	150	粒	雙趟框底護蓋安裝
16				M5x10圓頭機絲	A4-70	385	35	420	粒	框頂護蓋扣安裝
17				M5x12圓頭機絲	A4-70	496	34	530	粒	BK1/BK2四周邊框加力鐵角安裝

美特鋁質有限公司 MIDI Aluminium Fabricator Ltd.		工程號: J856		計算:		謝永林		日期:		2023.06.29		送呈: 胡哥	
廠用配件B.M.表		地盤名稱: 天築站		核對:		謝永林		日期:				副本:	
		項目類別: TIT2T3-46/F趟門		批准:				日期:				此BM依據 EI6301 施工圖 計算	
		A/C Code:		香港/EI6430A									
序號	修改標示	配件圖號	物料編號	配件名稱	顏色	實用	後備	總數	單位	備注			
18				M5x30圓頭機絲	A4-70	260	40	300	粒	雙趟框底導軌安裝于框底橫,			
19				M4x10平頭機絲	A4-70	52	8	60	粒	趟門玉勾企收口片用			
20				#9x5/8"平頭鋼牙	A4-70	64	6	70	粒	X86484玉拉手料頂底封口用			
21				4"保護膠紙	白色	30		30	卷	23M/卷			
22				3"保護膠紙	白色	105		105	卷	23M/卷			
23				2"保護膠紙	白色	90		90	卷	23M/卷			
24				1"保護膠紙	白色	75		75	卷	23M/卷			
25				泡泡膠紙	白色	9		9	卷	1Mx100M/卷, 用于趟門防護包裝			
26				2"透明膠紙	透明	20		20	卷	45M/卷, 用于泡泡膠紙的包裝			
27				1"透明膠紙	透明	20		20	卷	45M/卷, 用于泡泡膠紙的包裝			
28				道康寧D.C.791防水膠	Bronze	40	5	45	支	300ml/支, 用于鋁框/玉組裝 (1支/幅)			
31			schuco227170	去水扣蓋 (PVC COVER)		28	6	34	粒	趟門底部橫料用2個/副			
29	?	待定		門框底橫防損木盒		65	5	70	米				
30		S.S. FRAME-DS12		不銹鋼軌道3600長	316 不銹鋼	9		9	支	門框底橫軌道 (參考啓德J859工程)			
31		S.S. FRAME-DS12		不銹鋼軌道5150長	316 不銹鋼	6		6	支	門框底橫軌道 (參考啓德J859工程)			



美特鋁質有限公司
MIDI Aluminium Fabricator Ltd.

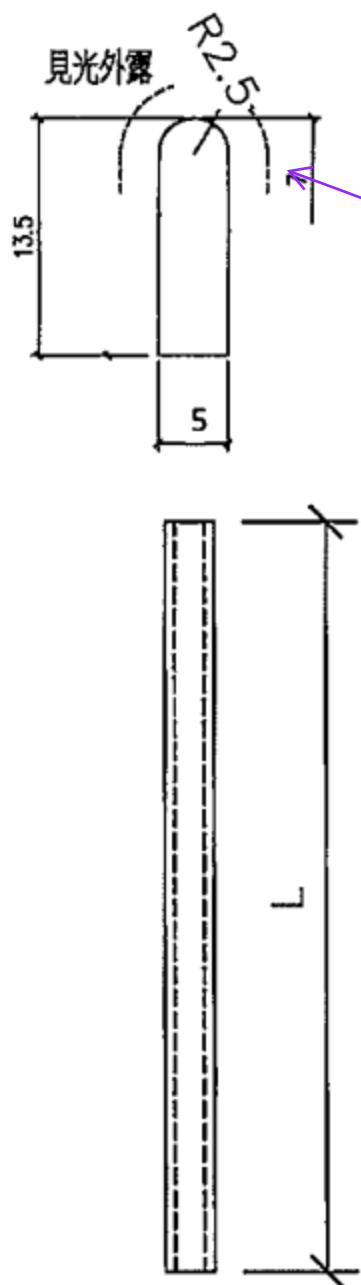
物料編號: S.S. FRAME-DS12

數量: 見bom表

工程號 J856 地盤 天水圍天榮站

位置: 趟門底橫用

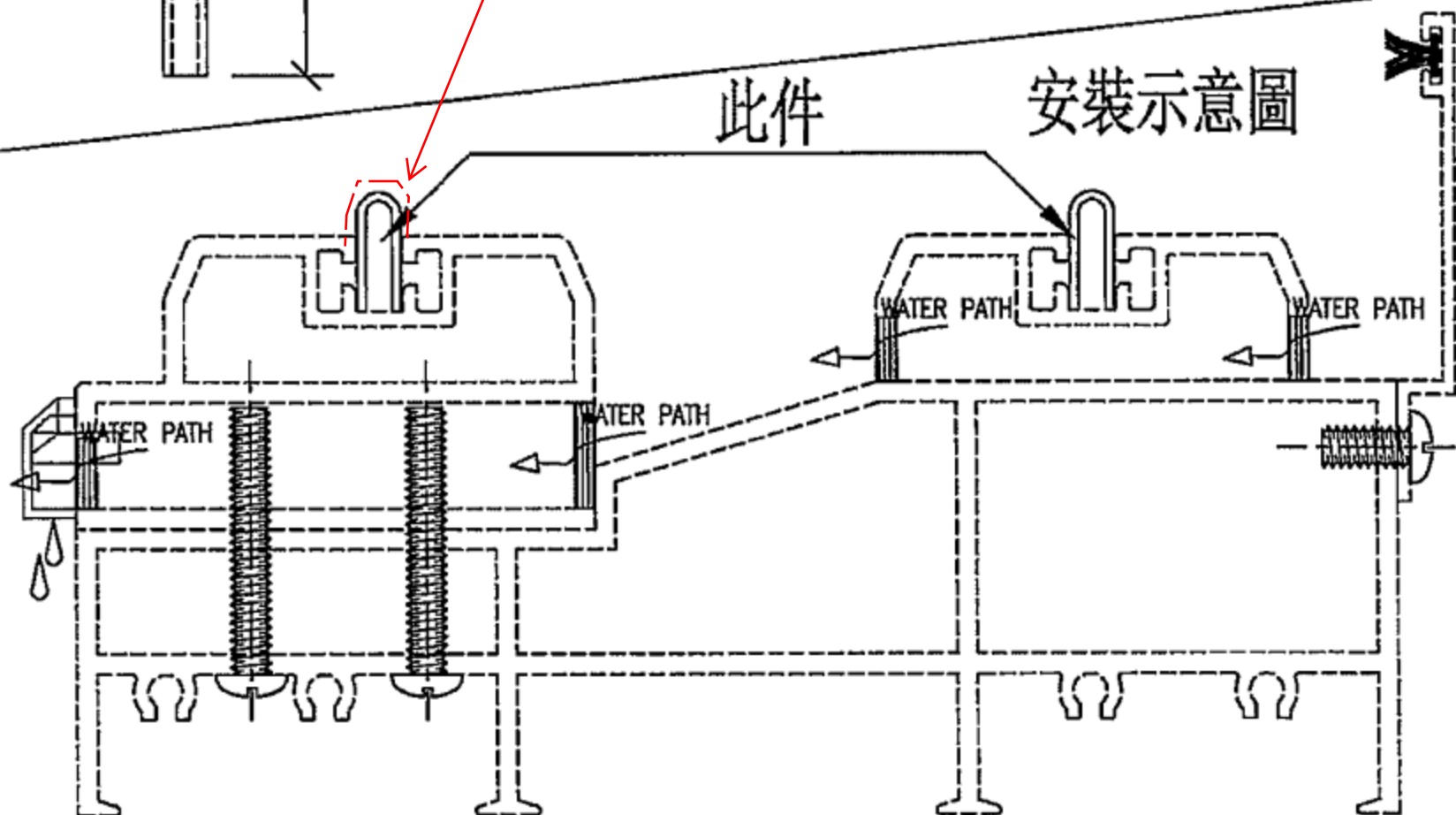
參考859/ 啟德工程使用



需打磨- 機械紋

此件

安裝示意圖



名稱	不銹鋼軌道	制圖	方強	2023.07.01	修改	Johnny	
材料	5mm 支打礮	復核	謝永林	2023.07.03	日期		
顏色	#316	批准			圖號	S.S. FRAME-DS12	