

工程指示 / 要求簡箋 ENGINEER INSTRUCTIONS(E.I.)

工程指示編號:	EI- 6413	修改版本:	-
	HK- 1463		
工程編號:	J 856	工程名稱:	TSWTL23 天榮
收件人:	生統/Maggie / 林哥	發件人:	Thomas Wong
工程項目:	地盤用 單元件吊運碼 生產	日期:	30/06/2023

<input checked="" type="checkbox"/> 原合約工程包	<input type="checkbox"/> 原合約工程加 / 減脹 QT-	<input type="checkbox"/> 新工程報價 QT-
--	--	------------------------------------

信件批核號碼/圖紙參考編號:	批核模具圖紙編號:
客戶指示附件:	管理內部批簽署:

<input type="checkbox"/> 初步鋁料 B.M.	<input type="checkbox"/> 加工拆圖, 然後生產	<input type="checkbox"/> 尺寸表
<input type="checkbox"/> 正式鋁料 B.M.	<input type="checkbox"/> 技術上資料/指示	<input type="checkbox"/> 報價
<input type="checkbox"/> 配件 B.M.	<input type="checkbox"/> 樣辦或貨品說明書	<input type="checkbox"/> 分判合約
<input type="checkbox"/> 其他:		

內容:

地盤用 單元件吊運碼 生產
補訂 DE020(200mm) - 11對
DE010(100mm) - 6對
詳見附件

需驗焊100%目視, 100%磁粉
驗焊報告名稱:Curtain Wall

完成上列要求日期: 06/07/2023


國內


<input type="checkbox"/> 生產技術總監	<input type="checkbox"/> 連附件	<input type="checkbox"/> 技術部	<input type="checkbox"/> 連附件	<input type="checkbox"/> 生產部	<input type="checkbox"/> 連附件
<input type="checkbox"/> 採購部	<input type="checkbox"/> 連附件	<input checked="" type="checkbox"/> 生產統籌部	<input checked="" type="checkbox"/> 連附件	<input type="checkbox"/> 報關組	<input type="checkbox"/> 連附件
<input type="checkbox"/> 質檢部	<input type="checkbox"/> 連附件	<input type="checkbox"/> 會計部	<input type="checkbox"/> 連附件	<input type="checkbox"/> 機械設計部	<input type="checkbox"/> 連附件
<input type="checkbox"/> 香港辦	<input type="checkbox"/> 連附件	<input type="checkbox"/> 其他:			

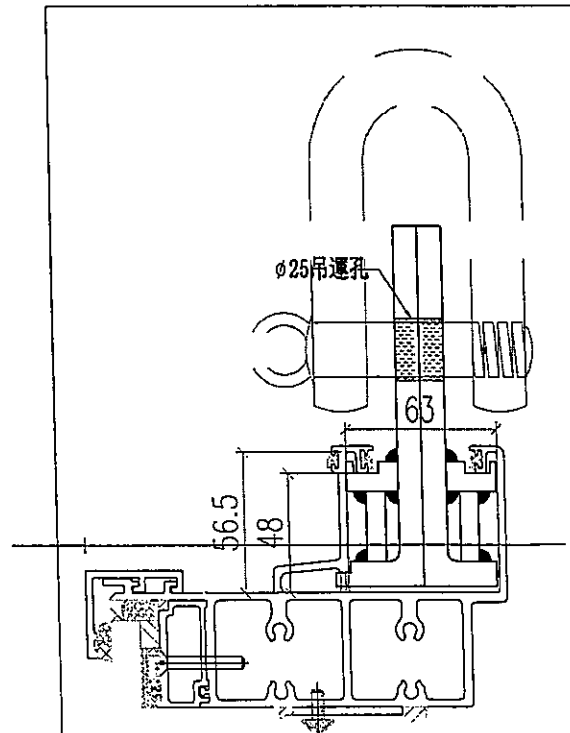
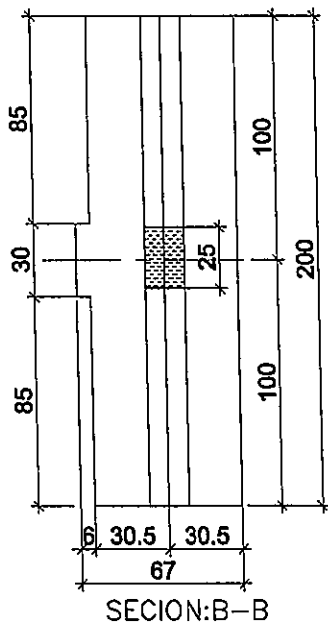
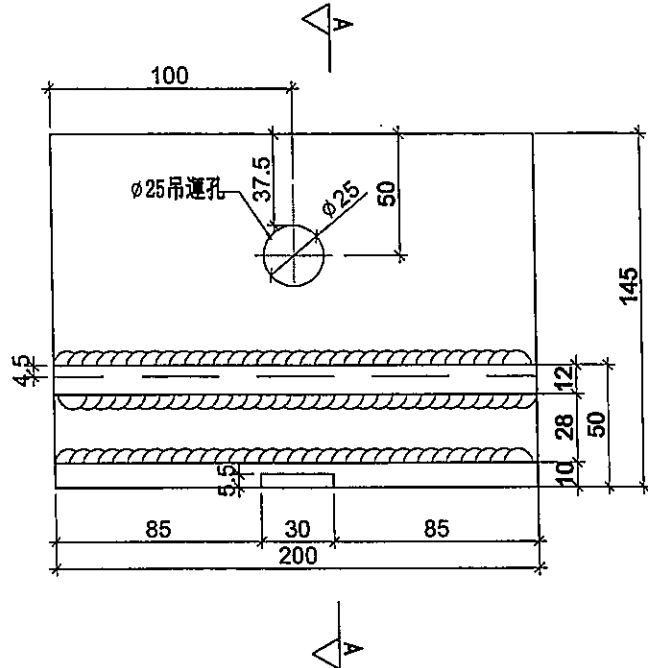
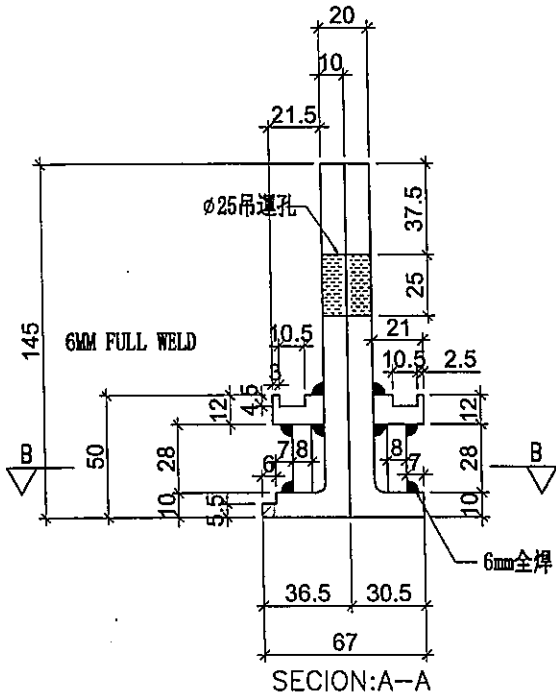
香港

<input type="checkbox"/> 行政部	<input type="checkbox"/> 連附件	<input type="checkbox"/> 會計部	<input type="checkbox"/> 連附件	<input type="checkbox"/> 統籌部	<input type="checkbox"/> 連附件	<input type="checkbox"/> 工程部	<input type="checkbox"/> 連附件
<input checked="" type="checkbox"/> 採購部	<input checked="" type="checkbox"/> 連附件	<input type="checkbox"/> QS部	<input type="checkbox"/> 連附件	<input checked="" type="checkbox"/> 地盤管理	<input checked="" type="checkbox"/> 連附件	<input type="checkbox"/> 維修部	<input type="checkbox"/> 連附件

*發件人簽署:	林哥	*組別成員批核簽署:	林哥 / 阿豪
傳遞編號:		項目經理簽署:	Thomas Wong

 美特鋁質 有限公司 MIDI Aluminium Fabricator Ltd.		工程號: J856	計算: 李傳鵬	日期: 3/12/2022	送呈:						
		地盤名稱: 天榮站	核對: 練松文	日期: 3/12/2022	副本:						
厂用鐵件BM表		項目類別: CW	批准: 林仁安	日期: 10/1/2023							
BM編號:		修改版次: A 2023.01.12	A/C Code: -	鐵件總重量KG: 79.56							
序號	修改內容	鐵件圖號	鐵件名稱	顏色	實用	後備	總數	單位	單件 (kg)	總重量 (kg)	備注
1		J856-DE020	10mm鋼板組合件		11		11	对	6.630		
2		J856-DE010	10mm鋼板組合件		6		6	对	3.315		
					合計:		17	对	合共:		

 美特鋁質有限公司 MIDI Aluminium Fabricator Ltd.		工程號 J856 地盘 天榮站 图纸名称 吊运码 材料 -	類別 制圖 李傳騰 復核 練松文 批准 林仁安	物料號 M1 2023-01-09 2023-01-09 2023-01-09	M1 圖號 J856-DE020 數量 //对 單件重量 - (KG)
修改	-	採用工廠	地盤 ✓	日期	-
日期	-	材料颜色	- 紅丹	材料	-



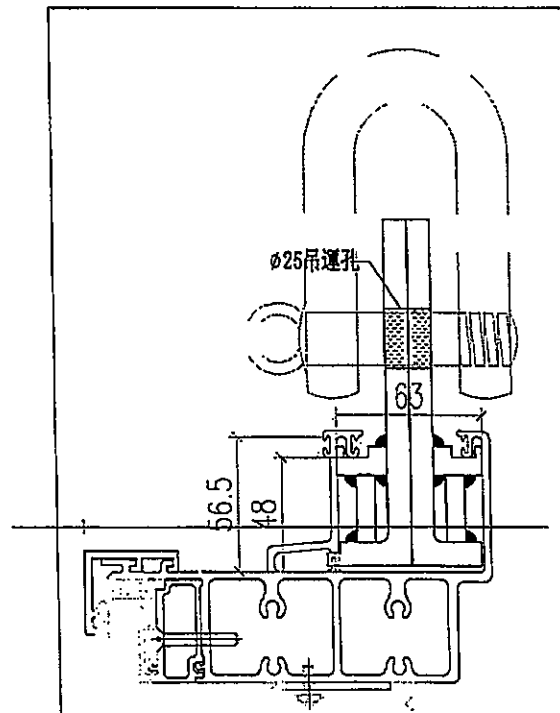
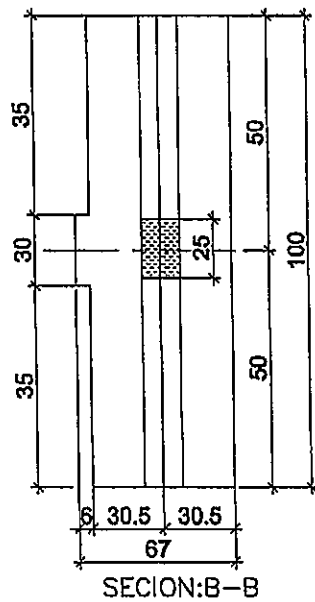
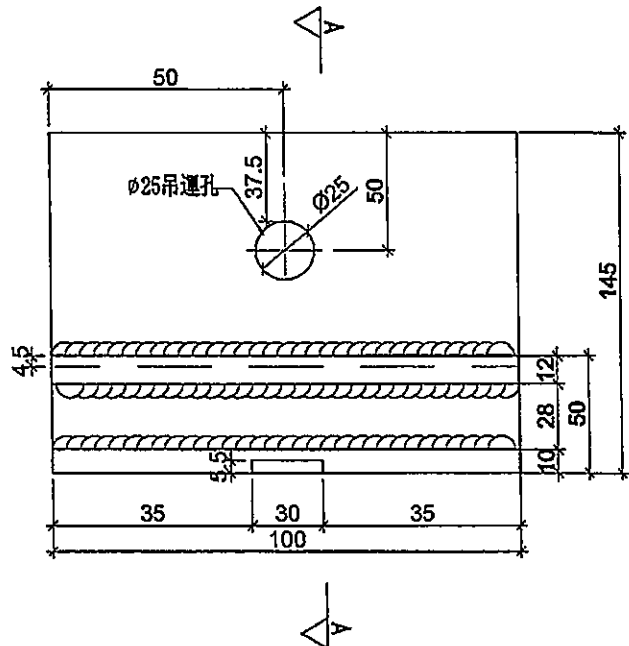
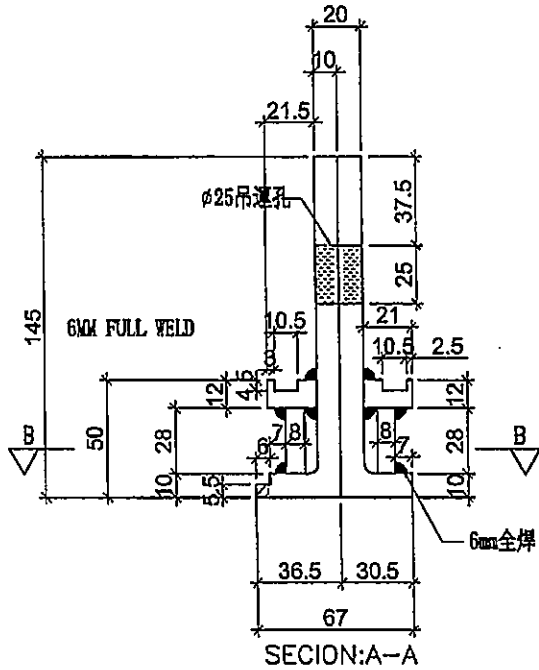
*此吊運碼是分開2隻，
吊運時才組成一對，φ25吊運孔
一定要對準。

J856水槽吊運碼安裝示意圖



美特鋁質有限公司
MIDI Aluminium Fabricator Ltd.

工程號	J856	類別	物料號	M1
地盘	天榮站	制圖	李傳騰	2023-01-09
圖紙名稱	吊运碼	圖號	J856-DE01	數量
修改	-	復核	練松文	2023-01-09
日期	-	批准	林仁安	2023-01-09
採用工廠	地盘	材料	-	單件重量
材料颜色	- 紅工丹			- (KG)



*此吊運碼是分開2隻，
吊運時才組成一對， $\phi 25$ 吊運孔
一定要對準。

J856水槽料吊運碼安裝示意圖

	DE01(200mm L) 單孔	DE01(200mm L) 雙孔	DE04(120mm L) 雙孔
EI5629 1st Order	5對面(地盤)	1對	4對
EI5629 2nd Order	(2對到PMUA)	(不合用)	

參考用

New	DE20 (200mm L) 單孔	DE10 (100mm L) 單孔
	11對	6對
	16對	10對

參考用

J856 - 天榮 單元吊碼

30/6/2023

地盤共需要:

200 mm 16對
 120 mm 4對
 100 mm 6對

項目	EI	型號	Size	生產數量	實際到貨數量/ 對	補訂 /對
1	5629A	DE01 DE02 DE03 TJ1	200 長 200 長 16mm 板 50x50x5 角	10/ 對 1/ 對 12 5	合用的 5對 (到了8對, 2對在PMU A)	
2	5629B 取消了此EI	DE01 DE03	120 長 16mm 板			
3	5629C	DE04 DE03	120 長 16mm 板	4/ 對 4	4對	
4	5629D	DE100	100 長	6/ 對	工廠冇收到單	
5	新EI no.	DE20 DE10	200 長 100 長	11對 6對		11對 6對

17對