



工程指示 / 要求簡箋 ENGINEER INSTRUCTIONS(E.I.)

工程指示編號:	EI- 6406.	修改版本:	-
	HK- 1449		
工程編號:	J 856	工程名稱:	TSWTL23 天榮
收件人:	生統	發件人:	Thomas Wong
工程項目:	T2座佛沙窗46F-AW08A廠用18寸 加力不鏽鋼巴 西乙件 46/F後裝窗	日期:	28/06/2023

<input checked="" type="checkbox"/> 原合約工程包	<input type="checkbox"/> 原合約工程加 / 減賬 QT-	<input type="checkbox"/> 新工程報價 QT-
--	--	------------------------------------

信件批核號碼/圖紙參考編號:	批核模具圖紙編號:
客戶指示附件:	管理內部批簽署:

<input type="checkbox"/> 初步鋁料 B.M.	<input type="checkbox"/> 加工拆圖, 然後生產	<input type="checkbox"/> 尺寸表
<input type="checkbox"/> 正式鋁料 B.M.	<input type="checkbox"/> 技術上資料/指示	<input type="checkbox"/> 報價
<input type="checkbox"/> 配件 B.M.	<input type="checkbox"/> 樣辦或貨品說明書	<input type="checkbox"/> 分判合約
<input type="checkbox"/> 其他:		

內容: T2座佛沙窗46F-AW08A廠用18寸加力不鏽鋼巴 連BM表 ☆工廠用大貨, 找不鏽鋼巴按圖拼做一副。*請考EI5881燈來料 取用加工
完成上列要求日期: 03/07/2023


國內

<input type="checkbox"/> 生產技術總監	<input type="checkbox"/> 連附件	<input checked="" type="checkbox"/> 技術部	<input checked="" type="checkbox"/> 連附件	<input type="checkbox"/> 生產部	<input type="checkbox"/> 連附件
<input type="checkbox"/> 採購部	<input type="checkbox"/> 連附件	<input checked="" type="checkbox"/> 生產統籌部	<input checked="" type="checkbox"/> 連附件	<input type="checkbox"/> 報關組	<input type="checkbox"/> 連附件
<input type="checkbox"/> 質檢部	<input type="checkbox"/> 連附件	<input type="checkbox"/> 會計部	<input type="checkbox"/> 連附件	<input type="checkbox"/> 機械設計部	<input type="checkbox"/> 連附件
<input type="checkbox"/> 香港辦	<input type="checkbox"/> 連附件	<input type="checkbox"/> 其他:			

香港

<input type="checkbox"/> 行政部	<input type="checkbox"/> 連附件	<input type="checkbox"/> 會計部	<input type="checkbox"/> 連附件	<input type="checkbox"/> 統籌部	<input type="checkbox"/> 連附件	<input type="checkbox"/> 工程部	<input type="checkbox"/> 連附件
<input type="checkbox"/> 採購部	<input type="checkbox"/> 連附件	<input type="checkbox"/> QS部	<input type="checkbox"/> 連附件	<input type="checkbox"/> 地盤管理	<input type="checkbox"/> 連附件	<input type="checkbox"/> 維修部	<input type="checkbox"/> 連附件

*發件人簽署: 瑋	*組別成員批核簽署: [Signature]
傳遞編號:	項目經理簽署: [Signature]

 <b>美特鋁質</b> 有限公司 MIDI Aluminium Fabricator Ltd.	工程號:	J-856	計算:	方強	日期:	2023.06.27	送呈:	胡哥			
	地盤名稱:	天水圍天榮站	核對:	謝永林	日期:	2023.06.28	副本:				
<b>工廠用不銹鋼BM表</b>		項目類別:	T2座-T窗用	批准:		日期:					
		修改版次:		A/C Code:		鐵件總重量KG:	1.13	此BM依據拆圖資料計算			
序號	修改內容	鐵件圖號	不銹鋼名稱	顏色	實用	後備	總數	單位	單件/件 (kg)	總重量 (kg)	備注
1		856-JL-18-1&2	63.5*3mm不銹鋼巴	#304	1		1	件	0.563	0.563	70T窗(AW08A生邊企)佛沙窗用
2		856-JL-18a-1&2	63.5*3mm不銹鋼巴	#304	1		1	件	0.563	0.563	70T窗(AW08A生夾企)佛沙窗用
3						小計:	2			1.127	



美特鋁質有限公司  
MIDI Aluminium Fabricator Ltd.

物料編號: 856-JL-18a-2

數量: 1

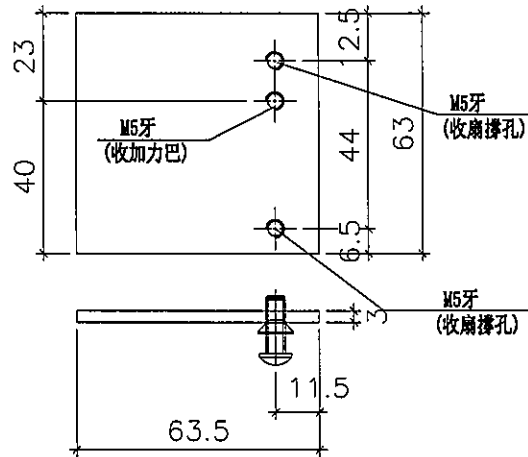
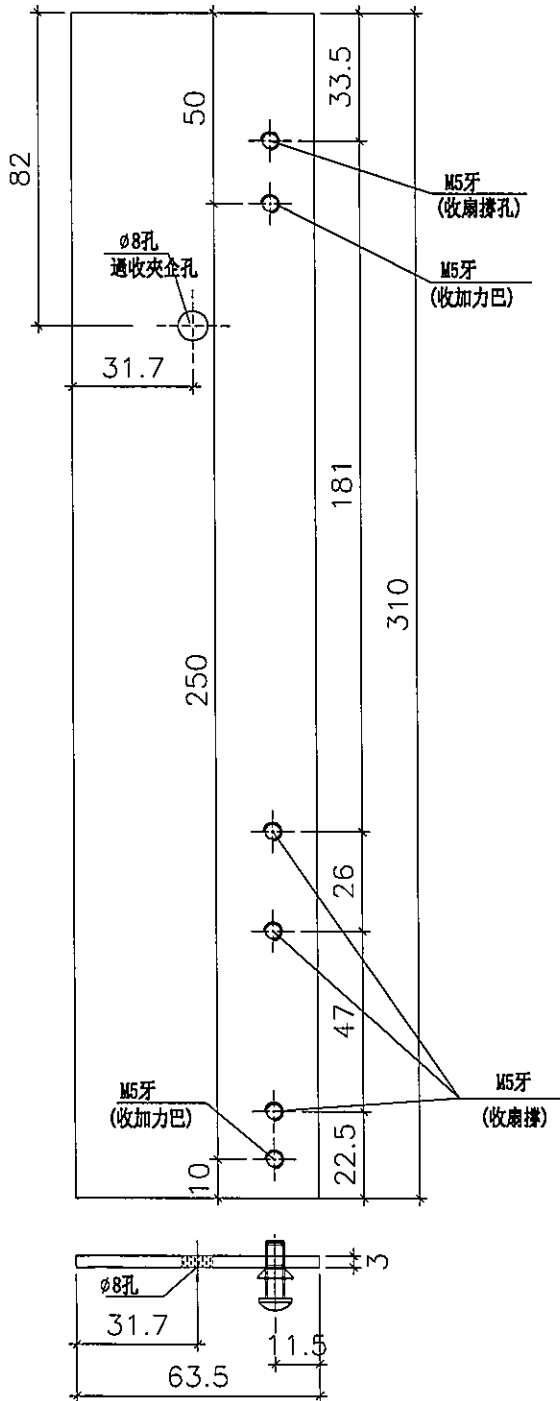
工程號 J856 地盤 天水圍天榮站

位置: 70T窗(AW-08A生夾企)用

物料編號: 856-JL-18a-1

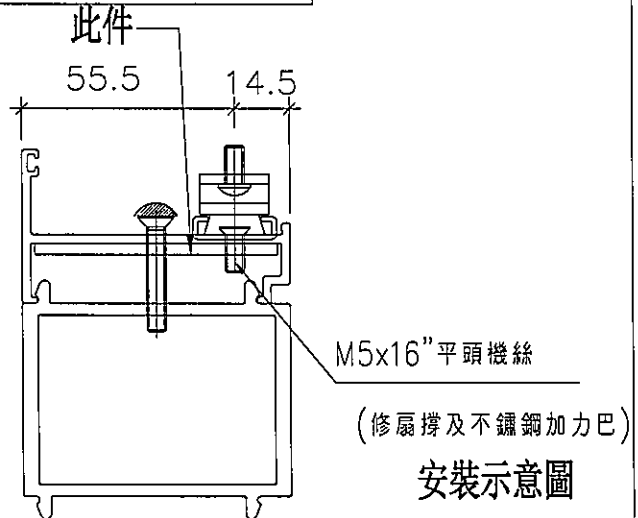
數量: 1

位置: 70T窗(AW-08A生夾企)用



856-JL-18a-1 上半部分

856-JL-18a-2 下半部分



名稱	加力巴(T窗用)18"	制圖	方強	2023.06.27	修改		
材料	63.5x3mm不鏽鋼巴	復核	謝永林	2023.06.28	日期		
顏色	#304	批准			圖號	856-JL-18a	



美特鋁質有限公司  
MIDI Aluminium Fabricator Ltd.

物料編號: 856-JL-18-2

數量: 1

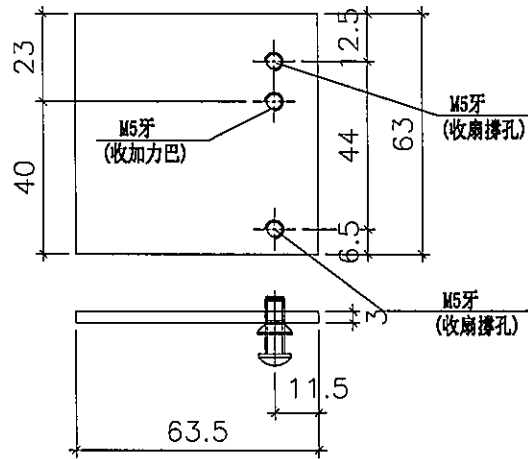
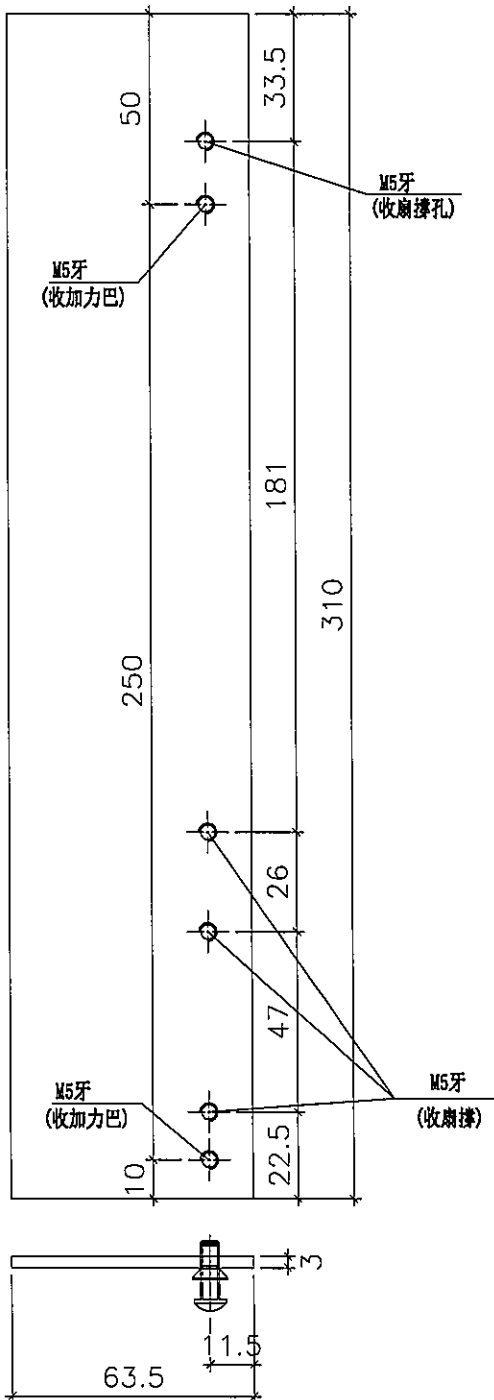
工程號 J856 地盤 天水圍天榮站

位置: 70T窗(AW-08A生邊企)用

物料編號: 856-JL-18-1

數量: 1

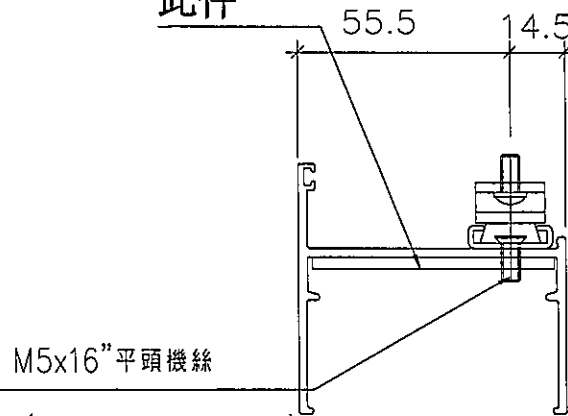
位置: 70T窗(AW-08A生邊企)用



856-JL-18-1 上半部分

856-JL-18-2 下半部分

此件



M5x16"平頭機絲

(修扇撐及不鏽鋼加力巴)

安裝示意圖

名稱	加力巴(T窗用)18"	制圖	方強	2023.06.27	修改		
材料	63.5x3mm不鏽鋼巴	復核	謝永林	2023.06.28	日期		
顏色	#304	批准			圖號	856-JL-18	