



工程指示 / 要求簡箋 ENGINEER INSTRUCTIONS(E.I.)

工程指示編號:	EI- 6405	修改版本:	-
	HK- 1446		
工程編號:	J 856	工程名稱:	TSWTL23 天榮
收件人:	生統/	發件人:	Thomas Wong
工程項目:	T2座佛沙窗46F-AW08A轉角窗拆圖 (加工圖)	日期:	28/06/2023

<input checked="" type="checkbox"/> 原合約工程包	<input type="checkbox"/> 原合約工程加 / 減脹 QT-	<input type="checkbox"/> 新工程報價 QT-
--	--	------------------------------------

信件批核號碼/圖紙參考編號:	批核模具圖紙編號:
客戶指示附件:	管理內部批簽署:

<input type="checkbox"/> 初步鋁料 B.M.	<input type="checkbox"/> 加工拆圖, 然後生產	<input type="checkbox"/> 尺寸表
<input type="checkbox"/> 正式鋁料 B.M.	<input type="checkbox"/> 技術上資料/指示	<input type="checkbox"/> 報價
<input type="checkbox"/> 配件 B.M.	<input type="checkbox"/> 樣辦或貨品說明書	<input type="checkbox"/> 分判合約
<input type="checkbox"/> 其他:		

內容:  
T2座佛沙窗46F-AW08A轉角窗拆圖  
請按圖生產

完成上列要求日期: 03/07/2023

國內

<input type="checkbox"/> 生產技術總監	<input type="checkbox"/> 連附件	<input checked="" type="checkbox"/> 技術部	<input checked="" type="checkbox"/> 連附件	<input type="checkbox"/> 生產部	<input type="checkbox"/> 連附件
<input type="checkbox"/> 採購部	<input type="checkbox"/> 連附件	<input checked="" type="checkbox"/> 生產統籌部	<input checked="" type="checkbox"/> 連附件	<input type="checkbox"/> 報關組	<input type="checkbox"/> 連附件
<input type="checkbox"/> 質檢部	<input type="checkbox"/> 連附件	<input type="checkbox"/> 會計部	<input type="checkbox"/> 連附件	<input type="checkbox"/> 機械設計部	<input type="checkbox"/> 連附件
<input type="checkbox"/> 香港辦	<input type="checkbox"/> 連附件	<input type="checkbox"/> 其他:			

香港

<input type="checkbox"/> 行政部	<input type="checkbox"/> 連附件	<input type="checkbox"/> 會計部	<input type="checkbox"/> 連附件	<input type="checkbox"/> 統籌部	<input type="checkbox"/> 連附件	<input type="checkbox"/> 工程部	<input type="checkbox"/> 連附件
<input type="checkbox"/> 採購部	<input type="checkbox"/> 連附件	<input type="checkbox"/> QS部	<input type="checkbox"/> 連附件	<input type="checkbox"/> 地盤管理	<input type="checkbox"/> 連附件	<input type="checkbox"/> 維修部	<input type="checkbox"/> 連附件

*發件人簽署: 瑋	*組別成員批核簽署: [Signature]
傳遞編號:	項目經理簽署: [Signature]

圖則登記表  
DRAWING REGISTER

接收日期 Receiving Date (適用於客戶圖則)

工程名稱 Project Title:	天水圍天榮站	年							
	T2-46/F佛沙窗拆圖	月							
工程編號 Project No:	J-856	日							
分發予 Distributed To		年	23						
		月	6						
		日	26						
圖則編號 Drg. No.	圖則名稱 Drawing Title		修訂編號 Revision No.						
AW-08A	70佛沙窗組裝圖	1	-						
856-PW-T8	70窗鋁角拆圖	2	-						
856-PW-T9	水線碼鑽孔示意圖	3	-						
856-PW-AH01	墊通加工圖	4	-						
856-LB-01	加力巴加工圖	5	-						
856-TH-D3	多點鎖,拉巴放樣圖	6	-						
856-TH-D4	多點鎖,拉巴放樣圖	7	-						
856-SG-F11	70生窗柵格	8	-						
856-SG-F11(1)	70生窗柵格 (數據表)	9	-						
856-SG-F12	70梗窗柵格	10	-						
856-SG-F13	70生窗柵格	11	-						
856-SG-F13(1)	70生窗柵格 (數據表)	12	-						
856-SG-F14	70梗窗柵格	13	-						
856-SG-B01	鋁巴鑽孔圖	14	-						
856-SG-B02	70窗鋁巴鑽孔圖	15	-						
856-SG-B03	70窗安全柵格節點示意圖	16	-						
856-SG-B03a	70窗安全柵格節點示意圖	17	-						
856-SG-B07	加力通用鋁角加工圖	18	-						
856-SG-B08	加力通用鋁角加工圖	19	-						
X86009-F01	90°轉角通	20	-						
X86003-T2L	70生邊企拆圖	21	-						
X86007-T2L	70生夾企拆圖	22	-						

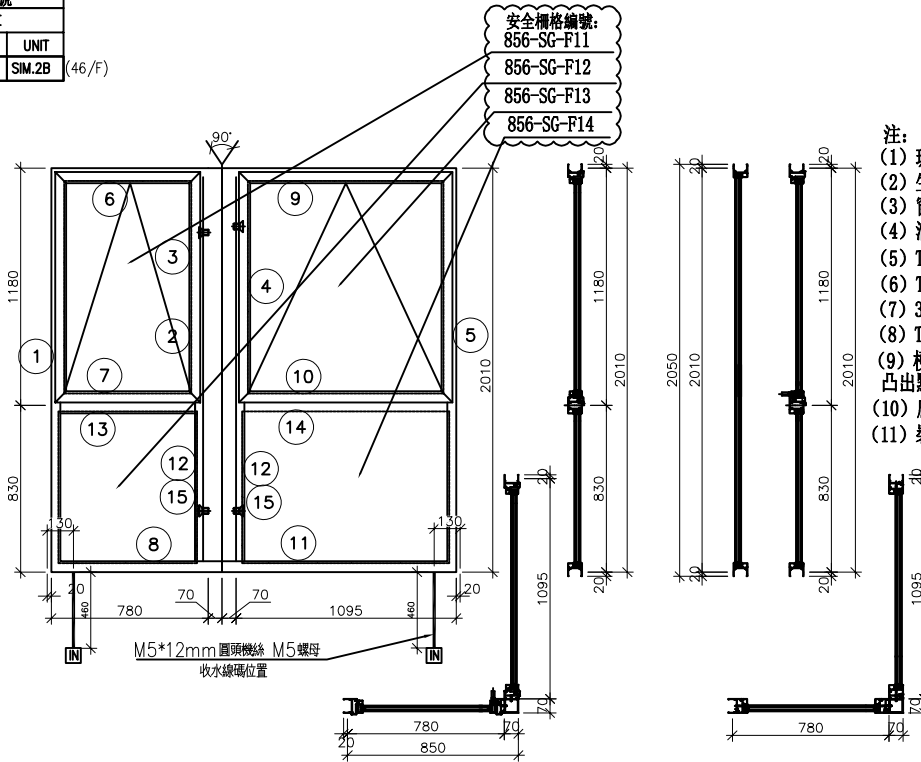
圖則登記表  
DRAWING REGISTER

接收日期 Receiving Date (適用於客戶圖則)

工程名稱 Project Title:	天水圍天榮站	年							
	T2-46/F佛沙窗拆圖	月							
工程編號 Project No:	J-856	日							
分發予 Distributed To		年	23						
		月	6						
		日	26						
圖則編號 Drg. No.	圖則名稱 Drawing Title		修訂編號 Revision No.						
X86003-T2R	70生邊企拆圖	23	-						
X86007-T2R	70生夾企拆圖	24	-						
X86014-T4L	70生頂橫拆圖	25	-						
X86015-T4L	70上生下梗中橫拆圖	26	-						
X86016-T4aL	70梗底橫拆圖	27	-						
X86014-T5R	70生頂橫拆圖	28	-						
X86015-T5R	70上生下梗中橫拆圖	29	-						
X86016-T5aR	70梗底橫拆圖	30	-						
X86019-S2L	反拍線拆圖	31	-						
X86019-S2R	反拍線拆圖	32	-						
XXL-S2L	反拍線擋膠鋁角拆圖	33	-						
XXL-S2R	反拍線擋膠鋁角拆圖	34	-						
X86004-TH1-1	70生窗玉企料加工圖	35	-						
X86004-TH1-2	70生窗玉企料加工圖	36	-						
X86004-TH2-1	70生窗玉企料加工圖	37	-						
X86004-TH2-2	70生窗玉企料加工圖	38	-						
X86004-TH4-T1	70生窗玉橫料加工圖	39	-						
X86004-TH4-T2	70生窗玉橫料加工圖	40	-						
X86004-TH5-T1	70生窗玉橫料加工圖	41	-						
X86004-TH5-T2	70生窗玉橫料加工圖	42	-						
X86109-T4	生窗手柄玻璃線加工圖	43	-						
X86109-T5	生窗手柄玻璃線加工圖	44	-						

 <b>美特鋁質有限公司</b> MDI Aluminium Fabricator Ltd.	工程號	J856	拆圖	方強	2023.06.21
	地盤	天水圍天榮站	復核	謝永林	2023.06.24
名稱	70佛沙窗	顏色	中灰色 (UCT542919XL-3)	批准	

佛沙對應編號		
FACADE CODE		
LWK	牆厚	UNIT
PF-13	T2PF-27	SIM.2B (46/F)



- 注:
- (1) 玻璃線橫碰企。
  - (2) 生窗底料需開長方形去水孔
  - (3) 窗玉搭位7mm
  - (4) 滴水線比窗玉每頭長1mm。
  - (5) TH窗需裝窗拈2隻/玉, 框上裝2支
  - (6) TH窗需裝2組扣碼。
  - (7) 3號料頂留30mm, 底留30mm
  - (8) TH窗用立興配件, 鎖6點
  - (9) 梗邊企, 梗夾企, 頂底需把放玻璃線凸出點避位掉, 配合橫料組裝。
  - (10) 廠裝安全柵格, 詳情安全柵格節點
  - (11) 裝轉角器限位撐配鉗限開100

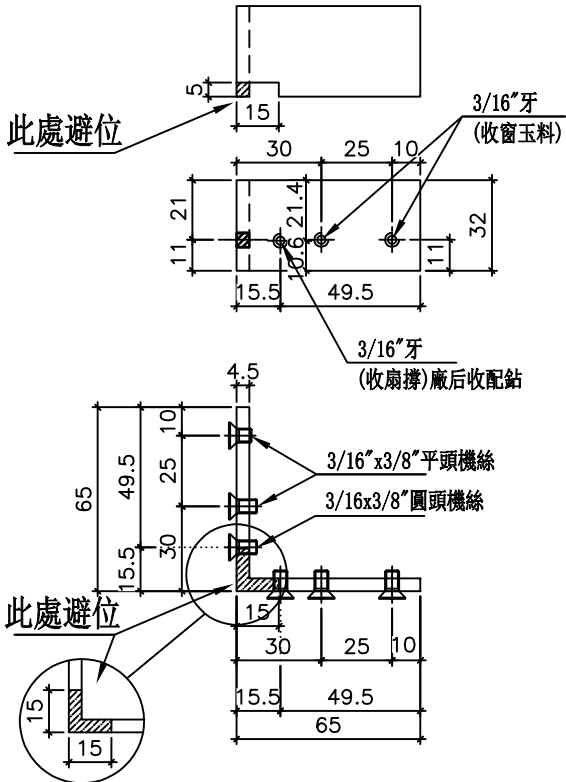
序號	料號	名稱	出荷	長度 (mm)	支/幅	加工說明	加工細則						
1	X86003	70牛邊企		2050	1	X86003-T2L	頂留 ①②④⑤	20				mm	
2	X86007	70生夾企		2050	1	X86007-T2L	底留 ①②④⑤	20				mm	
3	X86009	90轉角通		2070	1	X86009-F01	企料底部開避位					mm	
4	X86007	70牛夾企		2050	1	X86007-T2R	底橫料防水巴錫去					mm	
5	X86003	70牛邊企		2050	1	X86003-T2R	水線孔在企料-----	頂		底			
6	X86014	70生頂橫	避位	749	1	X86014-T4L	安裝扣碼					NBSF(窗框)/NBSS(窗玉)	
7	X86015	70上生下梗中橫	避位	739	1	X86015-T4L	多點鎖芯型號:					平收單向傳動器(立興)	
8	X86016	70梗底橫	避位	739	1	X86016-T4aL	手柄型號:					MLDFOB-18 手柄(立興)	
9	X86014	70生頂橫	避位	1064	1	X86014-T5R	扇撐型號:					HHMT 不鏽鋼扇撐(立興)	
10	X86015	70上生下梗中橫	避位	1054	1	X86015-T5R	T窗最大的開度:						
11	X86016	70梗底橫	避位	1054	1	X86016-T5aR	窗玉搭位數:					7mm	
12	X86018	梗窗玻璃線企	直口	783.5	4								
13	X86018	梗窗玻璃線橫	直口	637	2								
14	X86018	梗窗玻璃線橫	直口	952	2								
15	X86019	反拍線	避位	783.5	4	X86019-S2(L/R)	窗款	寬度	高度	隻/幅	撐長		
16		反拍線擋膠鋁角	直口	783.5	4	XXL-S2(L/R)	70TH窗	747	1146.5	1	14"		
							70TH窗	1062	1146.5	1	18"		
TH窗玉用料													
序號	料號	名稱	出荷	長度 (mm)	支/幅	加工說明	圖號	窗號	寬度 (W)	高度 (H)	位置	幅數	樓層
1	X86004	窗玉企	45°斜口	1146.5	2	X86004-TH1-1/2	AW-08A	2015	2010	T2-SIMPLEX 2B	1	46/F	
2	X86004	窗玉橫	45°斜口	747	2	X86004-TH4-T1/2							
3	X86109	窗玉玻璃線企	直口	1071	2	直口開料							
4	X86109	窗玉玻璃線橫	直口	635	1	直口開料							
5	X86109	窗玉玻璃線橫/手柄	直口/避位	635	1	X86109-T4							
TH窗玉用料													
1	X86004	窗玉企	45°斜口	1146.5	2	X86004-TH2-1/2							
2	X86004	窗玉橫	45°斜口	1062	2	X86004-TH5-T1/2							
3	X86109	窗玉玻璃線企	直口	1071	2	直口開料							
4	X86109	窗玉玻璃線橫	直口	950	1	直口開料							
5	X86109	窗玉玻璃線橫/手柄	直口/避位	950	1	X86109-T5	圖號	AW-08A					



美特鋁質有限公司  
MIDI Aluminium Fabricator Ltd.

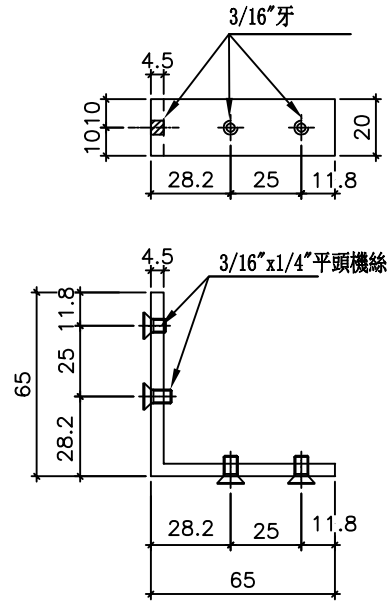
工程號 J856 | 地盤 天水圍天榮站

70窗



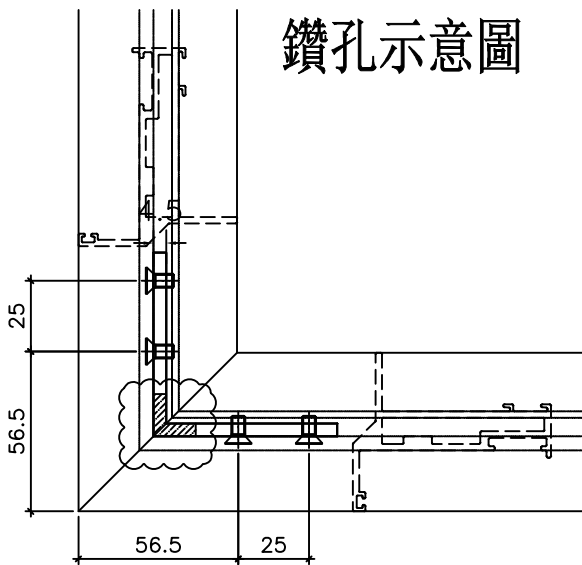
1:1局部圖

物料編號: X86021-S1 (TS-LJ1)  
數量: 4

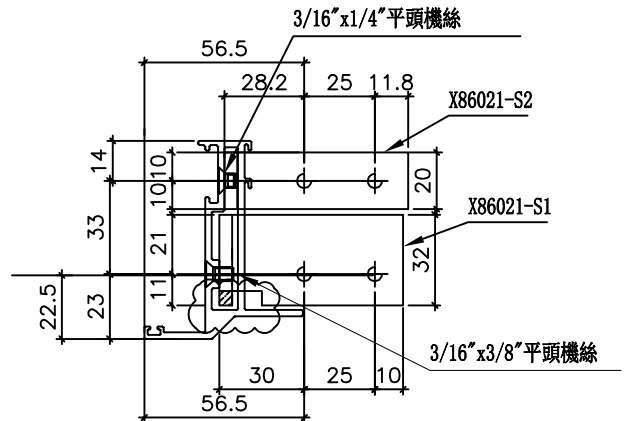


物料編號: X86021-S2 (TS-LJ2)  
數量: 4

鑽孔示意圖



窗玉厚度圖



名稱	鋁角拆圖	制圖	方強	2023.06.21	修改		
材料	X86021	復核	謝永林	2023.06.24	日期		
顏色	MILL	批准			圖號	856-PW-T8	

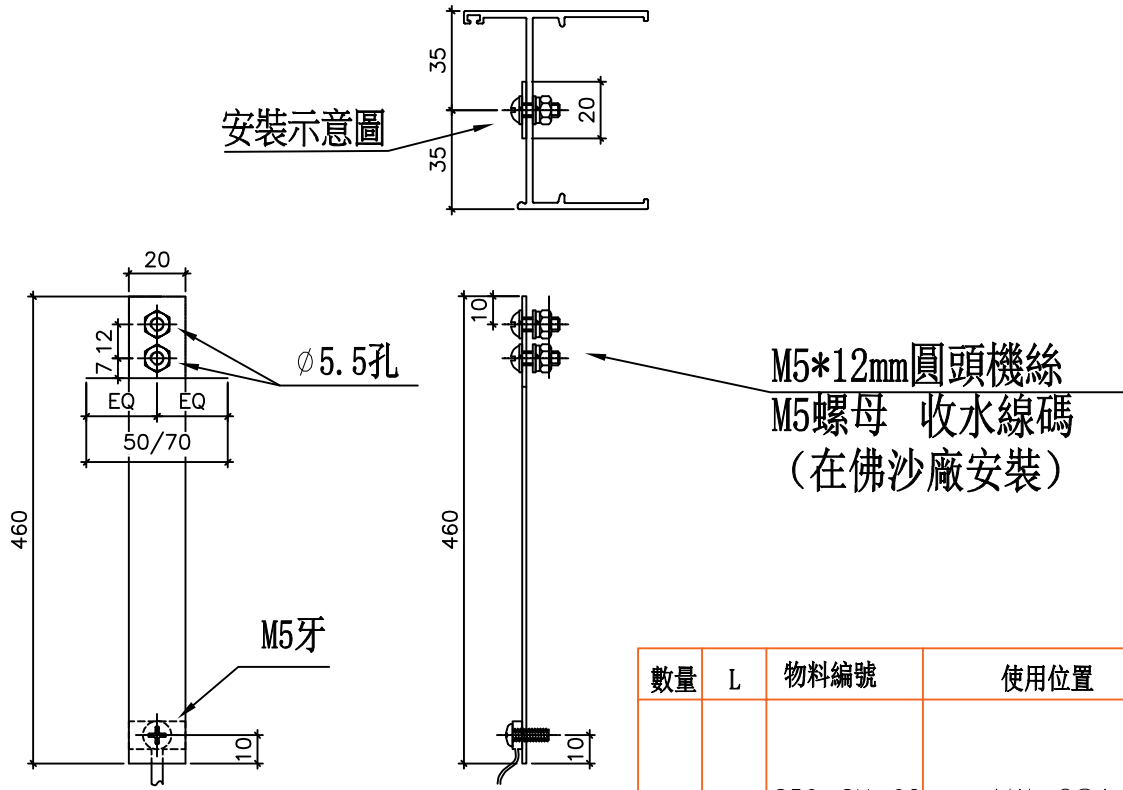


美特鋁質有限公司  
MIDI Aluminium Fabricator Ltd.

企料安裝示意圖

工程號 J856 | 地盤 天水圍天榮站

安裝示意圖



M5\*12mm圓頭機絲  
M5螺母 收水線碼  
(在佛沙廠安裝)

數量	L	物料編號	使用位置
2	460	856-SX-02	AW-08A

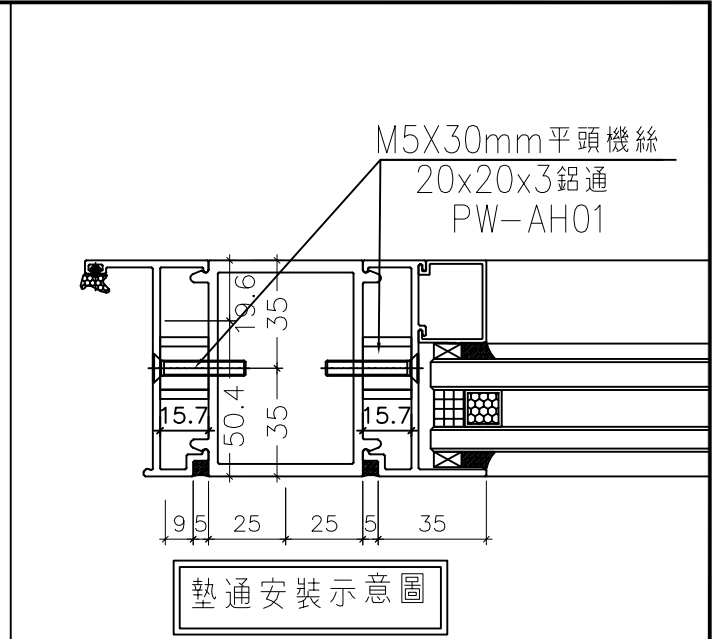
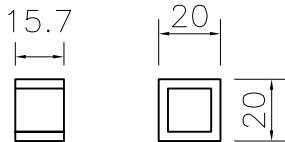
水線碼未分出方向默認兩邊都有(水線碼待定)

名稱	水線碼鑽孔示意圖	制圖	方強	2023.06.21	修改		
材料	20X1.5mm鋁巴	復核	謝永林	2023.06.24	日期		
顏色	MILL	批准			圖號	856-PW-T9	



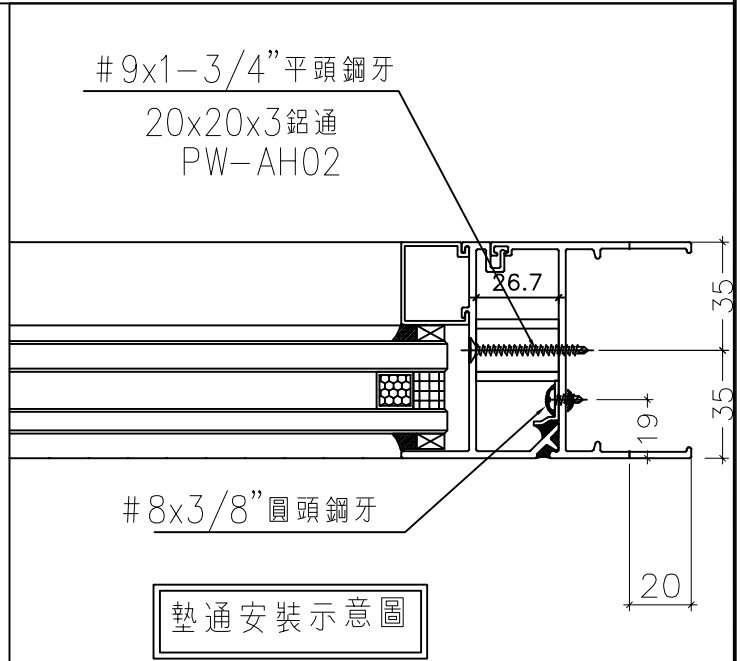
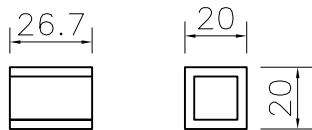
美特鋁質有限公司  
MIDI Aluminium Fabricator Ltd.

工程號 J856 | 地盤 天水圍天榮站



物料編號: 856-PW-AH01

數量: 20



物料編號: 856-PW-AH02

數量: 20

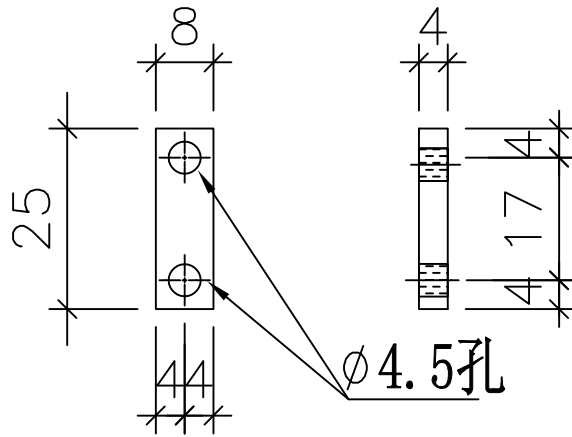
用倉存料

名稱	墊通加工圖	制圖	方強	2023.06.21	修改		
材料	20x20X3mm鋁通	復核	謝永林	2023.06.24	日期		
顏色	MILL	批准			圖號	856-PW-AH01	



美特鋁質有限公司  
MIDI Aluminium Fabricator Ltd.

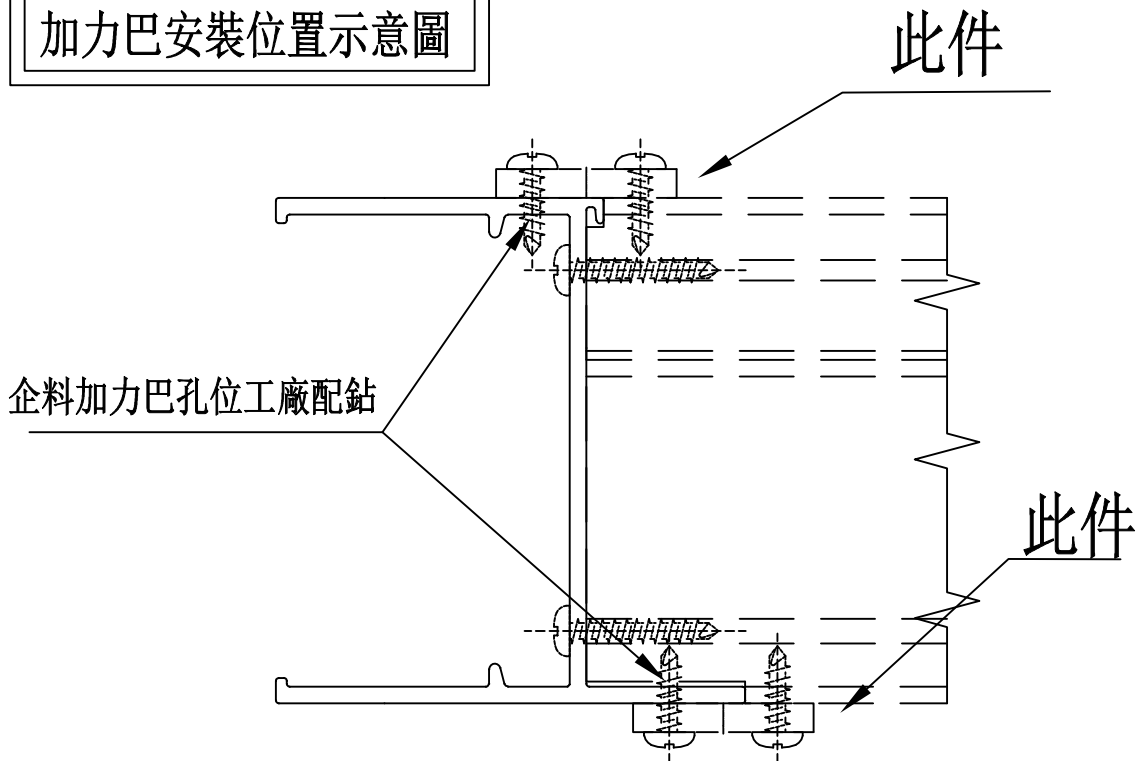
工程號 J856 | 地盤 天水圍天榮站



物料編號: 856-LB-01  
數量: 8

用倉存料

加力巴安裝位置示意圖



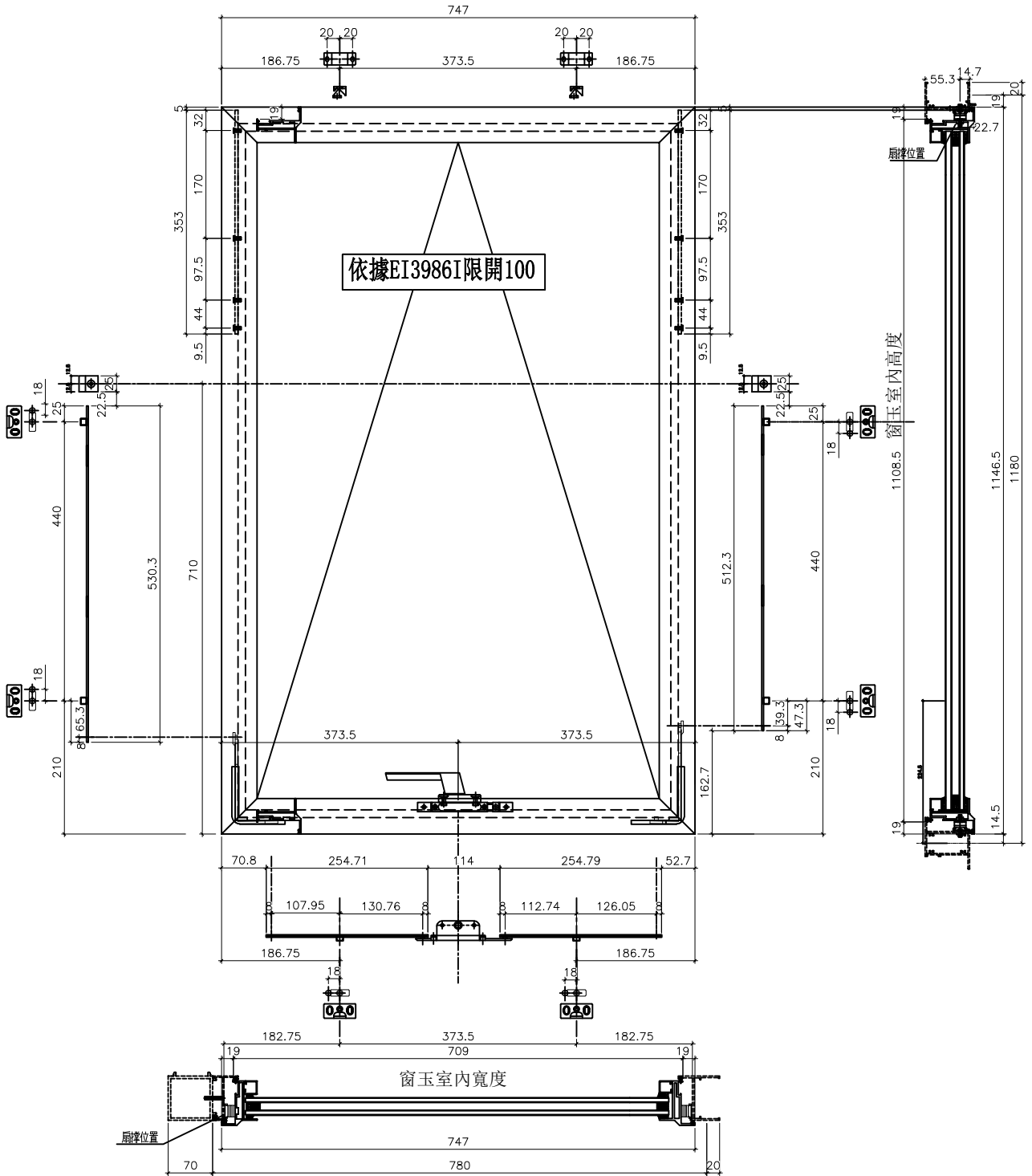
名稱	加力巴	制圖	方強	2023.06.21	修改		
材料	25x8x4mm鋁巴	復核	謝永林	2023.06.24	日期		
顏色	MILL	批准			圖號	856-LB-01	



美特鋁質有限公司  
MIDI Aluminium Fabricator Ltd.

工程號 J856 | 地盤 天水圍天榮站

序號	窗号	位置	幅数	樓層
1	AW-08A	T2-SIMPLEX 2B	1	46/F
總數:			1	



名稱	多點鎖, 拉巴放樣圖	制圖	方強	2023.06.21	修改		
材料	拉巴 (X85964)	復核	謝永林	2023.06.24	日期		
顏色	中灰色 (UCT542919XL-3)	批准			圖號	856-TH-D3	

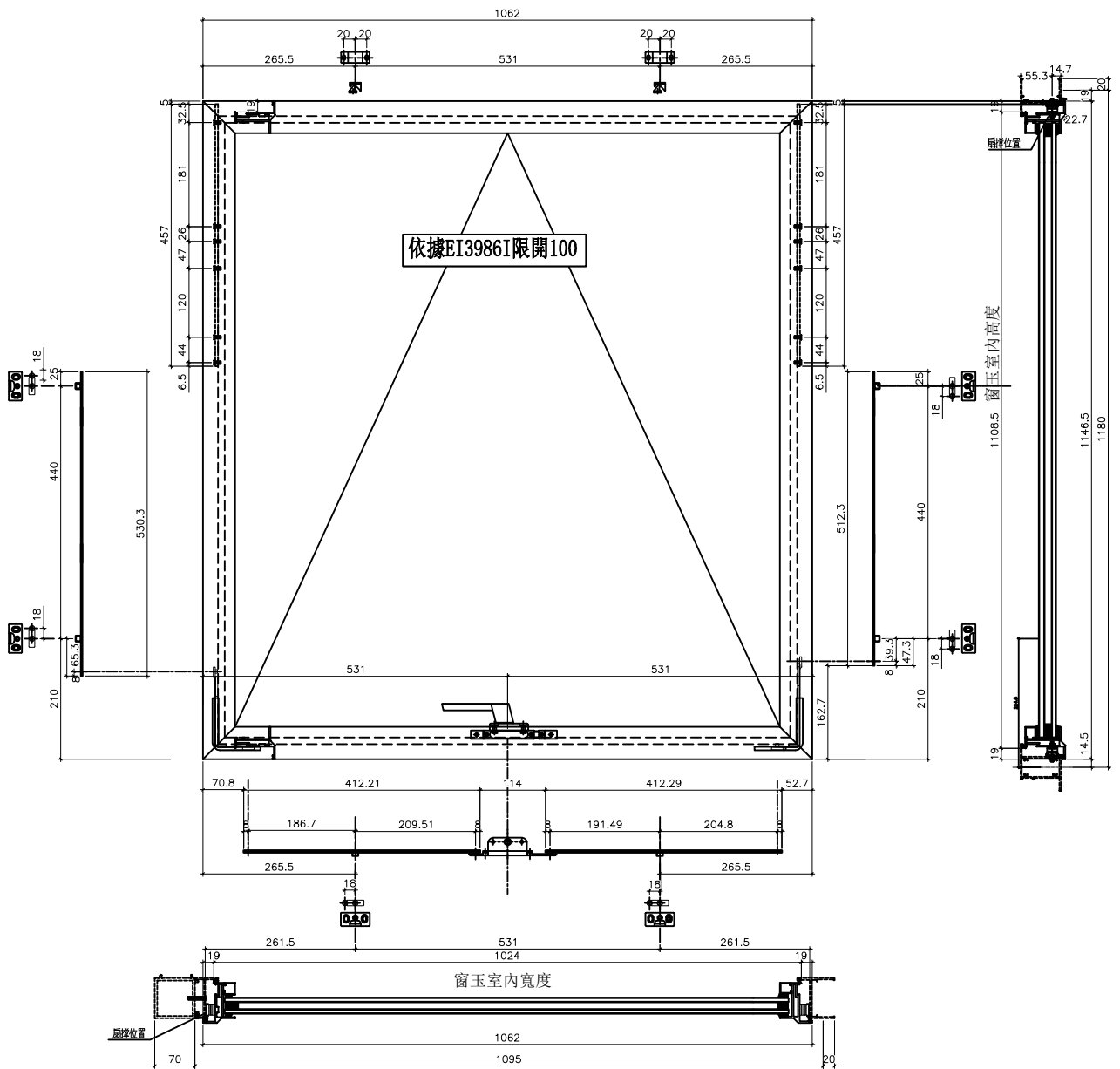


美特鋁質有限公司  
MIDI Aluminium Fabricator Ltd.

工程號 J856 | 地盤 天水圍天榮站

序號	窗号	位置	幅数	樓層
1	AW-08A	T2-SIMPLEX 2B	1	46/F
總數:			1	

改用HHMT-18"扇撐  
由於空間較小，此窗取消窗占



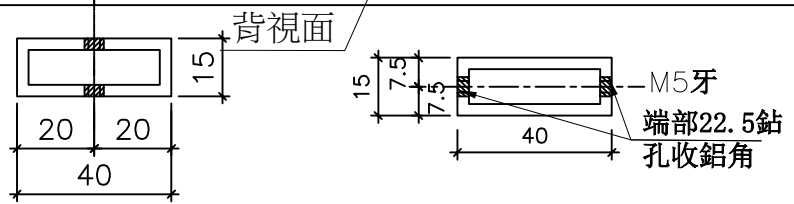
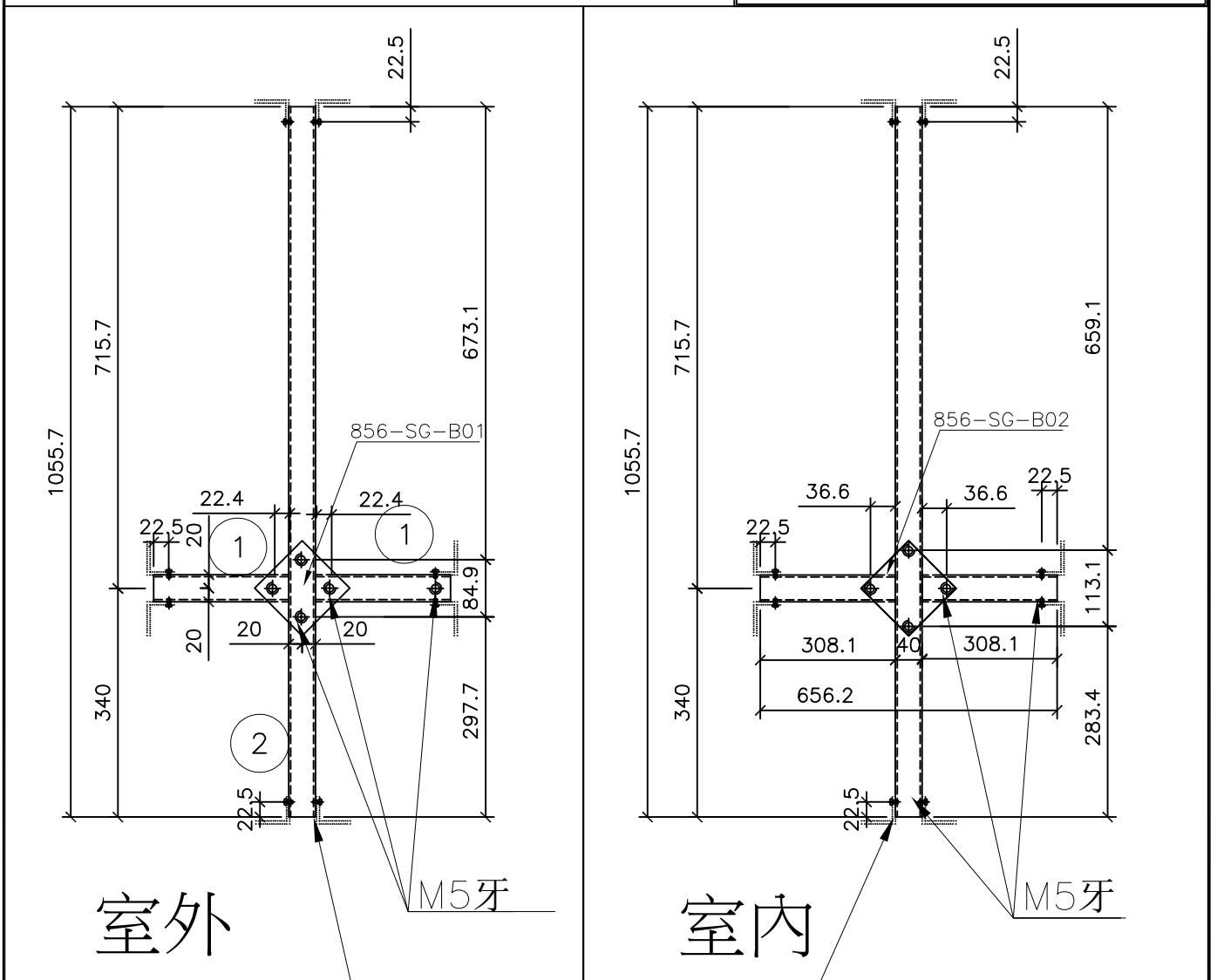
名稱	多點鎖, 拉巴放樣圖	制圖	方強	2023. 06. 21	修改		
材料	拉巴 (X85964)	復核	謝永林	2023. 06. 24	日期		
顏色	中灰色 (UCT542919XL-3)	批准			圖號	856-TH-D4	

 美特鋁質有限公司 MIDI Aluminium Fabricator Ltd.	序號	名稱	長度(mm)	支/幅		
	1	25X40X2.5柵格	308.1	2		
工程號 J856	地盤	天水圍天榮站	2	25X40X2.5柵格	1055.7	1

數據表見后頁

## 780X1180分格生窗 (656.2X1055.7柵格)

支撐架/各端廠裝40x50x5鋁角L=15  
 物料編號: 856-SG-B07a  
 物料編號: 856-SG-B07b



名稱	70生窗柵格	制圖	方強	2023.06.21	修改		
材料	15X40X1.8鋁通	復核	謝永林	2023.06.24	日期		
顏色	MILL	批准			圖號	856-SG-F11	

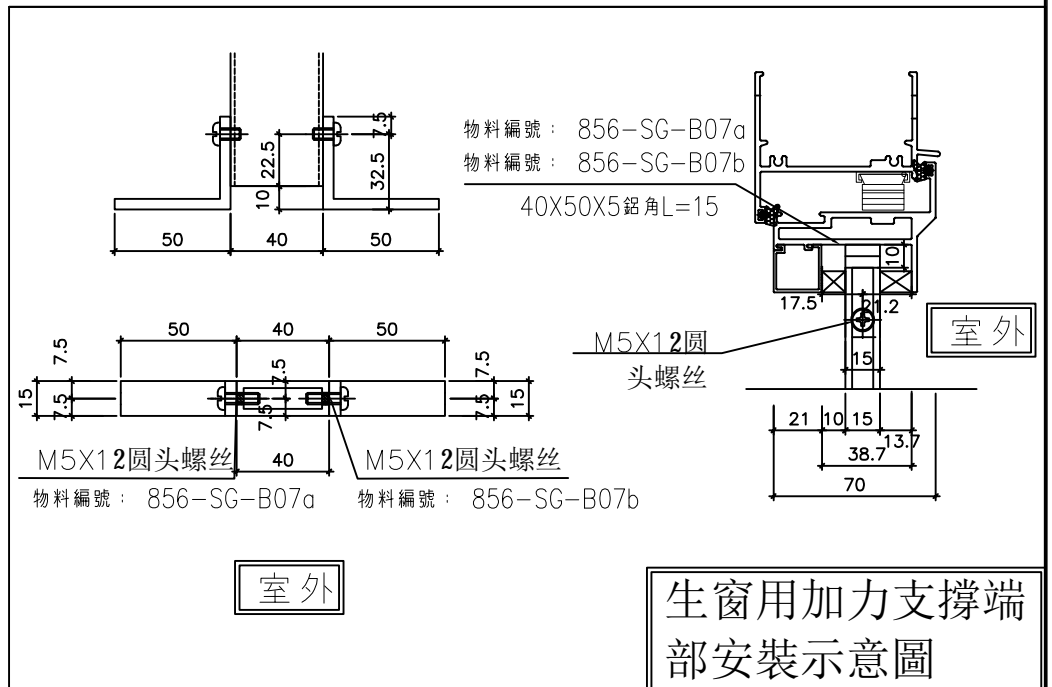


美特鋁質有限公司  
MIDI Aluminium Fabricator Ltd.

圖樣見前頁

工程號 J856 | 地盤 天水圍天榮站

序號	窗号	位置	幅数	樓層
1	AW-08A	T2-SIMPLEX 2B	1	46/F
總數:			1	

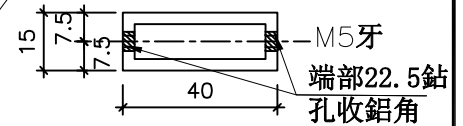
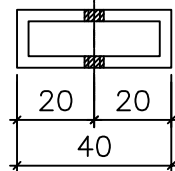
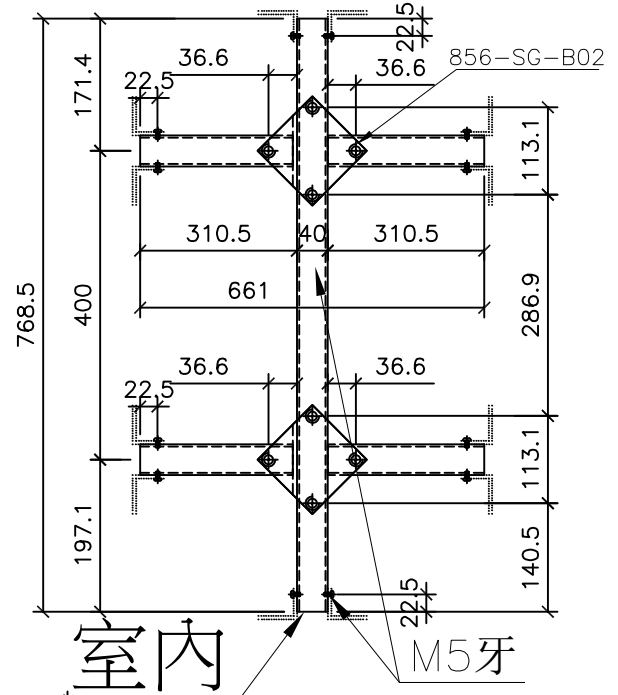
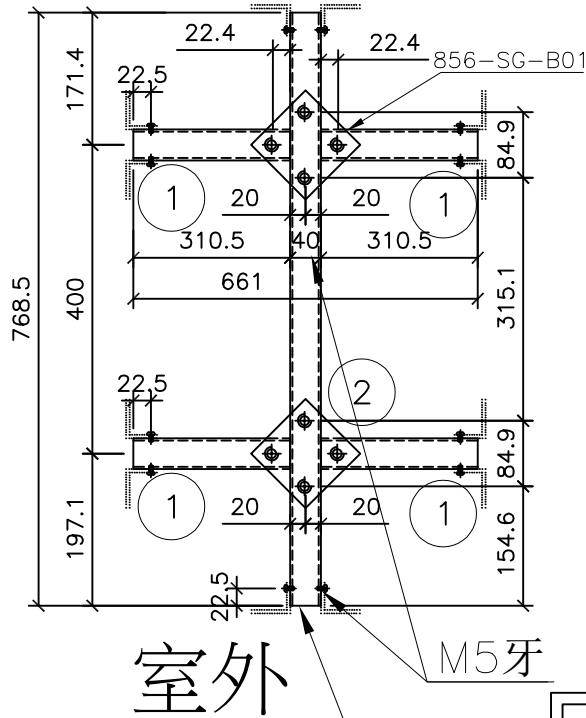


名稱	70生窗柵格BM表	制圖	方強	2023.06.21	修改		
材料	15X40X1.8鋁通	復核	謝永林	2023.06.24	日期		
顏色	MILL	批准			圖號	856-SG-F11(1)	

 美特鋁質有限公司 MIDI Aluminium Fabricator Ltd.			序號	名稱	長度(mm)	支/幅	
工程號	J856	地盤	天水圍天榮站	1	25X40X2.5柵格	310.5	4
				2	25X40X2.5柵格	768.5	1

780X830分格梗窗  
(661X768.5柵格)

支撐架/各端廠裝40x50x5鋁角L=15  
 物料編號: 856-SG-B08a  
 物料編號: 856-SG-B08b



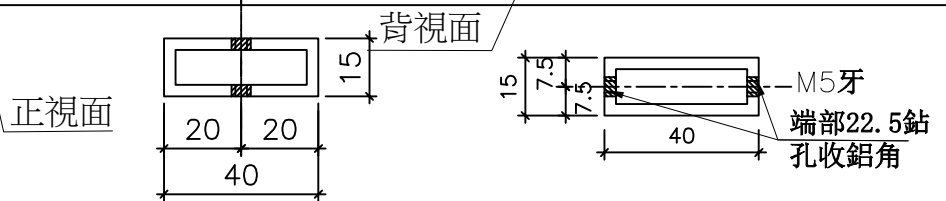
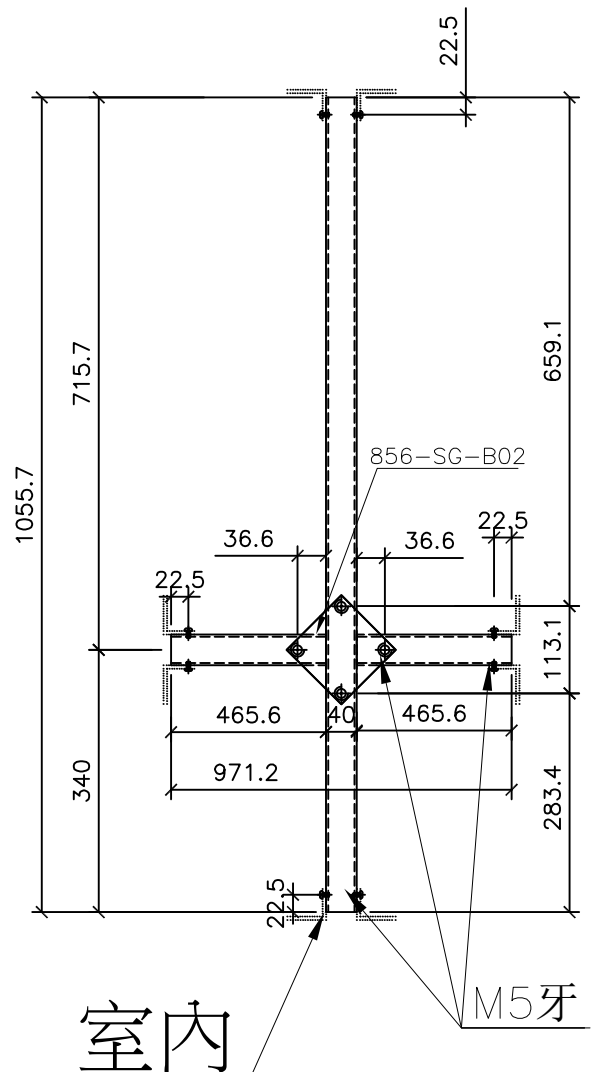
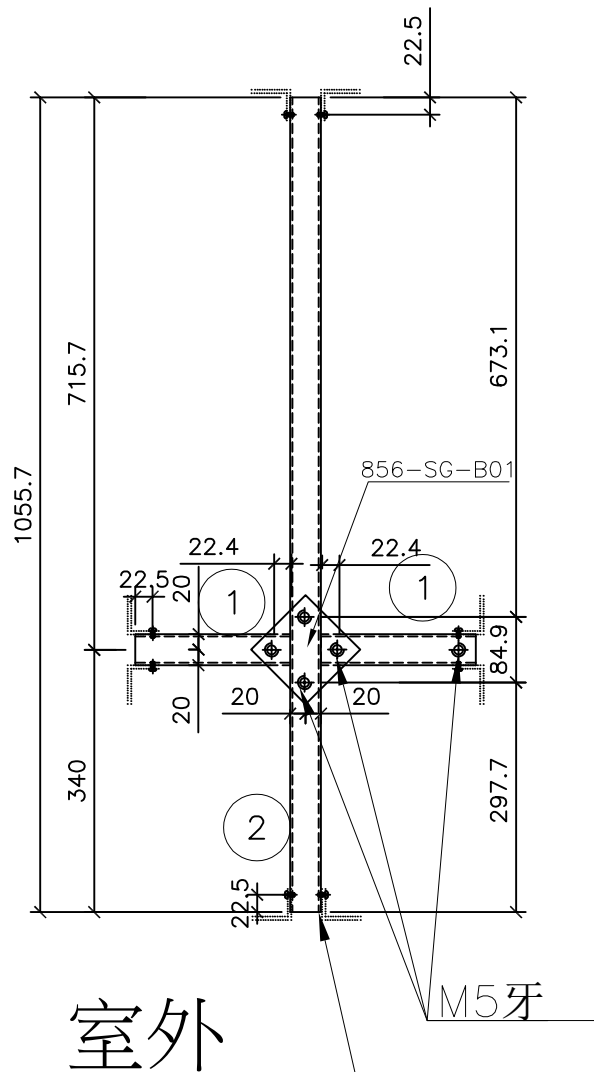
序號	窗号	位置	幅数	樓層			
1	AW-08A	T2-SIMPLEX 2B	1	46/F			
總數:			1				
名稱	70梗窗柵格	制圖	方強	2023.06.21	修改		
材料	15X40X1.8鋁通	復核	謝永林	2023.06.24	日期		
顏色	MILL	批准			圖號	856-SG-F12	

 美特鋁質有限公司 MIDI Aluminium Fabricator Ltd.	序號	名稱	長度(mm)	支/幅
	1	25X40X2.5柵格	465.6	2
工程號 J856	地盤	天水圍天榮站	2	25X40X2.5柵格
			1055.7	1

數據表見后頁

# 1095X1180分格生窗 (971.2X1055.7柵格)

支撐架/各端廠裝40x50x5鋁角L=15  
 物料編號: 856-SG-B07a  
 物料編號: 856-SG-B07b



名稱	70生窗柵格	制圖	方強	2023.06.21	修改		
材料	15X40X1.8鋁通	復核	謝永林	2023.06.24	日期		
顏色	MILL	批准			圖號	856-SG-F13	

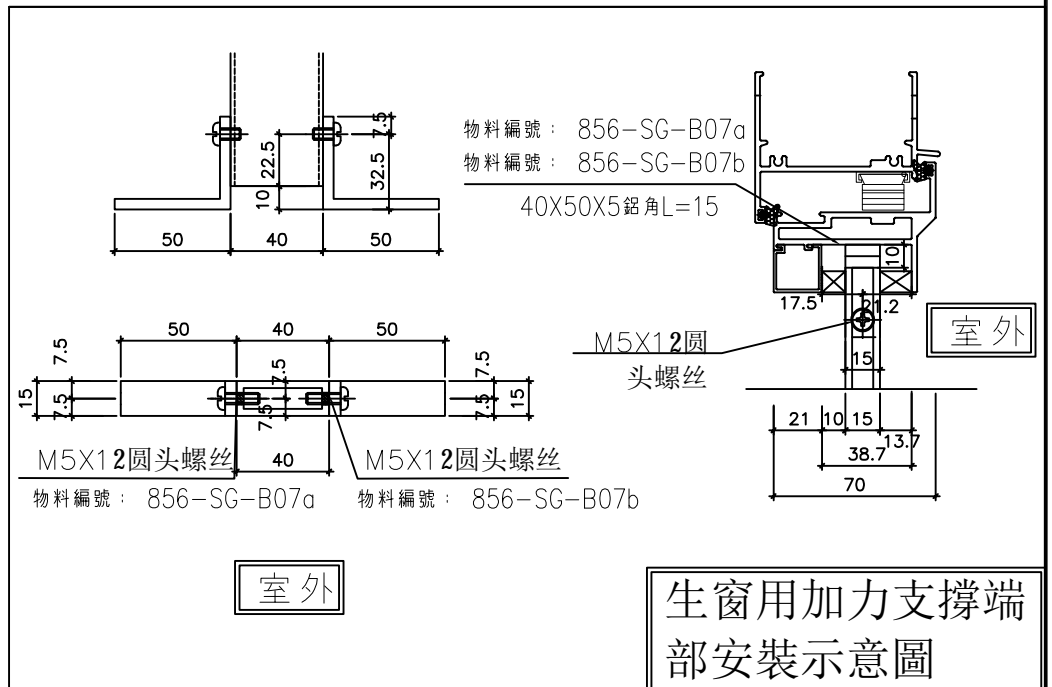


美特鋁質有限公司  
MIDI Aluminium Fabricator Ltd.

圖樣見前頁

工程號 J856 | 地盤 天水圍天榮站

序號	窗号	位置	幅数	樓層
1	AW-08A	T2-SIMPLEX 2B	1	46/F
總數:			1	



名稱	70生窗柵格BM表	制圖	方強	2023.06.21	修改		
材料	15X40X1.8鋁通	復核	謝永林	2023.06.24	日期		
顏色	MILL	批准			圖號	856-SG-F13(1)	



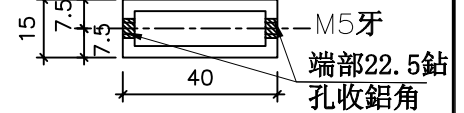
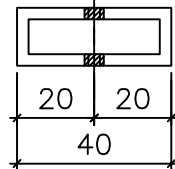
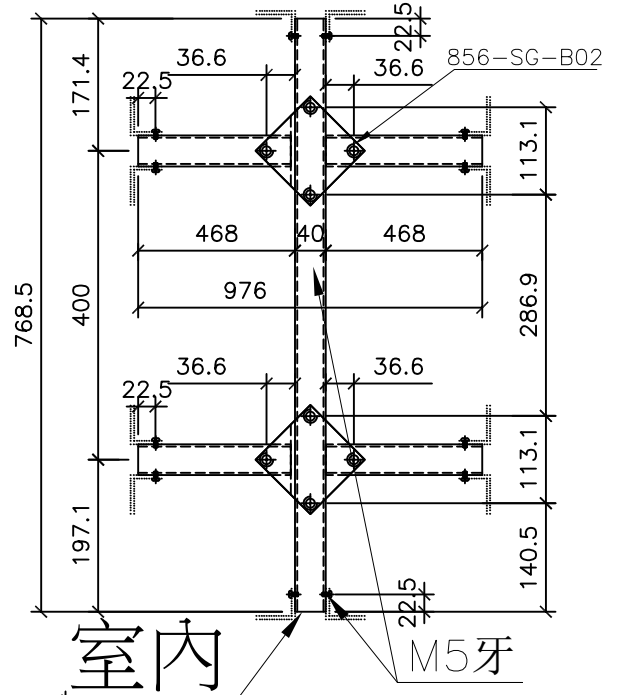
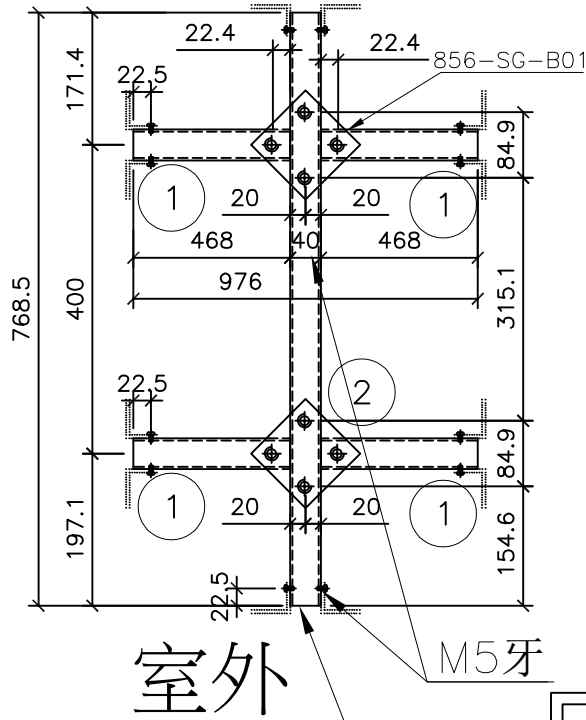
美特鋁質有限公司  
MIDI Aluminium Fabricator Ltd.

序號	名稱	長度(mm)	支/幅
1	25X40X2.5柵格	468.0	4
2	25X40X2.5柵格	768.5	1

工程號 J856 地盤 天水圍天榮站

1095X830分格梗窗  
(976X768.5柵格)

支撐架/各端廠裝40x50x5鋁角L=15  
物料編號: 856-SG-B08a  
物料編號: 856-SG-B08b



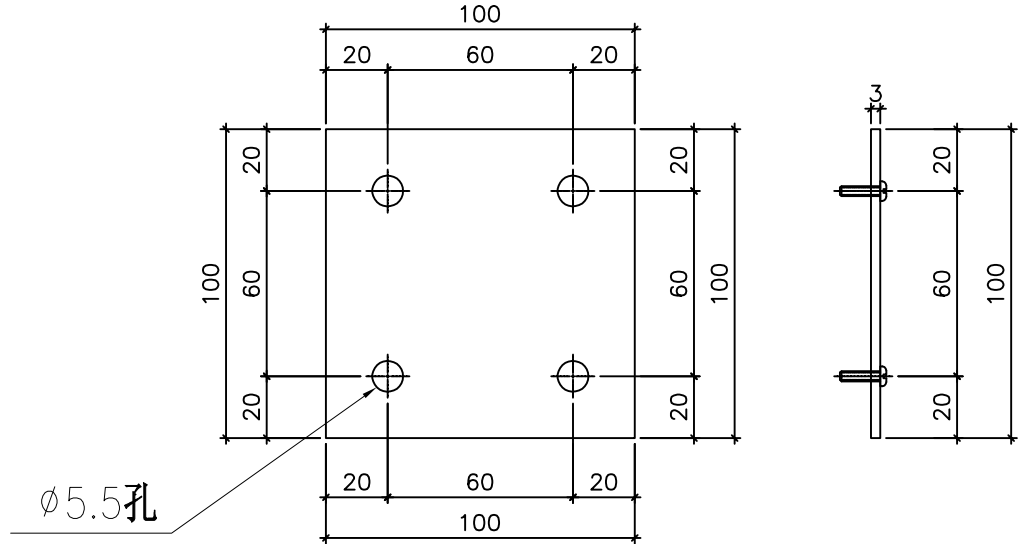
序號	窗号	位置	幅数	樓層
1	AW-08A	T2-SIMPLEX 2B	1	46/F
總數:			1	

名稱	70梗窗柵格	制圖	方強	2023.06.21	修改		
材料	15X40X1.8鋁通	復核	謝永林	2023.06.24	日期		
顏色	MILL	批准			圖號	856-SG-F14	



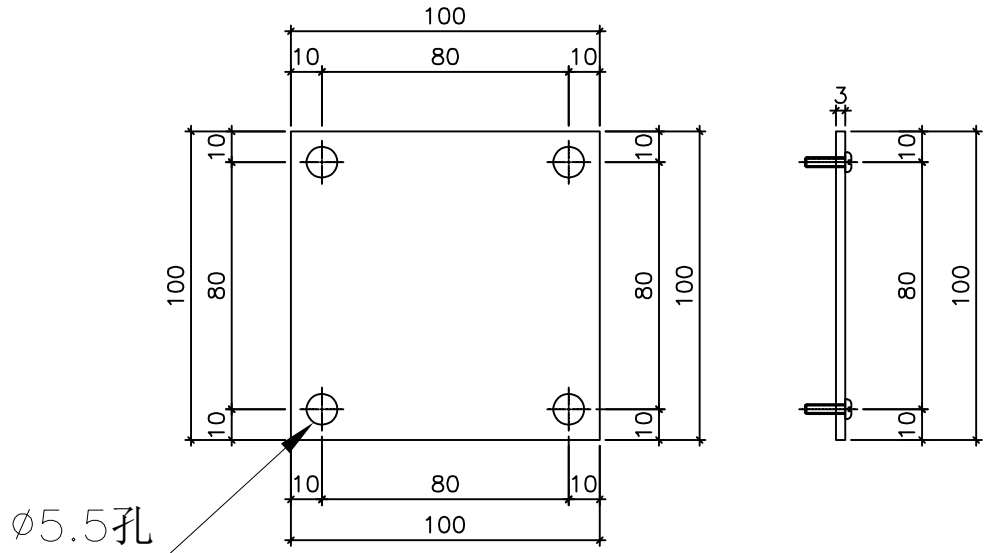
美特鋁質有限公司  
MIDI Aluminium Fabricator Ltd.

工程號 J856 | 地盤 天水圍天榮站



物料編號: 856-SG-B01

室外用: 數量: 6(塊)



物料編號: 856-SG-B02

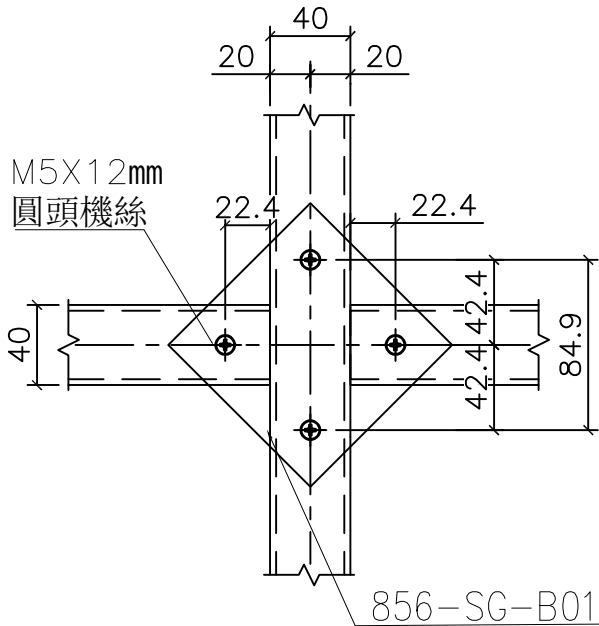
室內用: 數量: 6(塊)

名稱	鋁巴鑽孔圖	制圖	方強	2023.06.21	修改		
材料	100x3mm鋁巴	復核	謝永林	2023.06.24	日期		
顏色	MILL	批准			圖號	856-SG-B01	

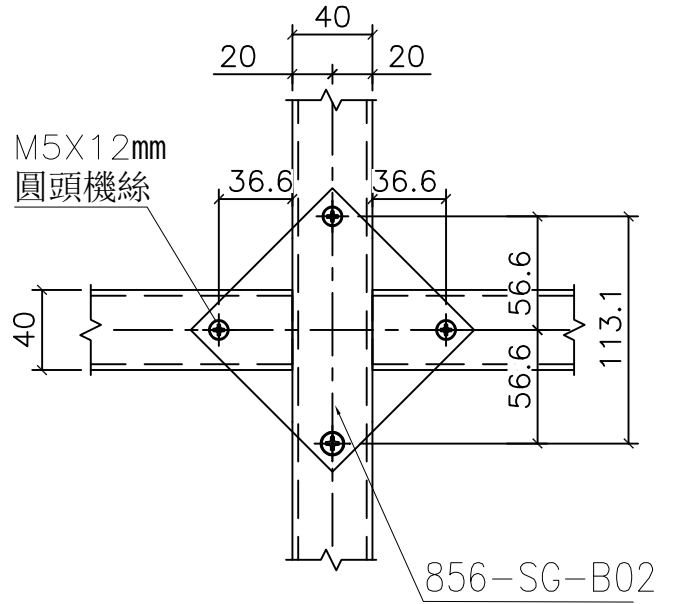


美特鋁質有限公司  
MIDI Aluminium Fabricator Ltd.

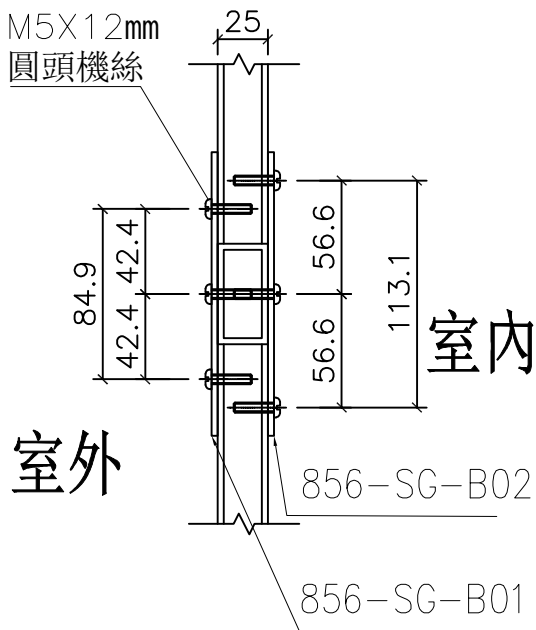
工程號 J856 | 地盤 天水圍天榮站



室外用



室內用



室內

室外

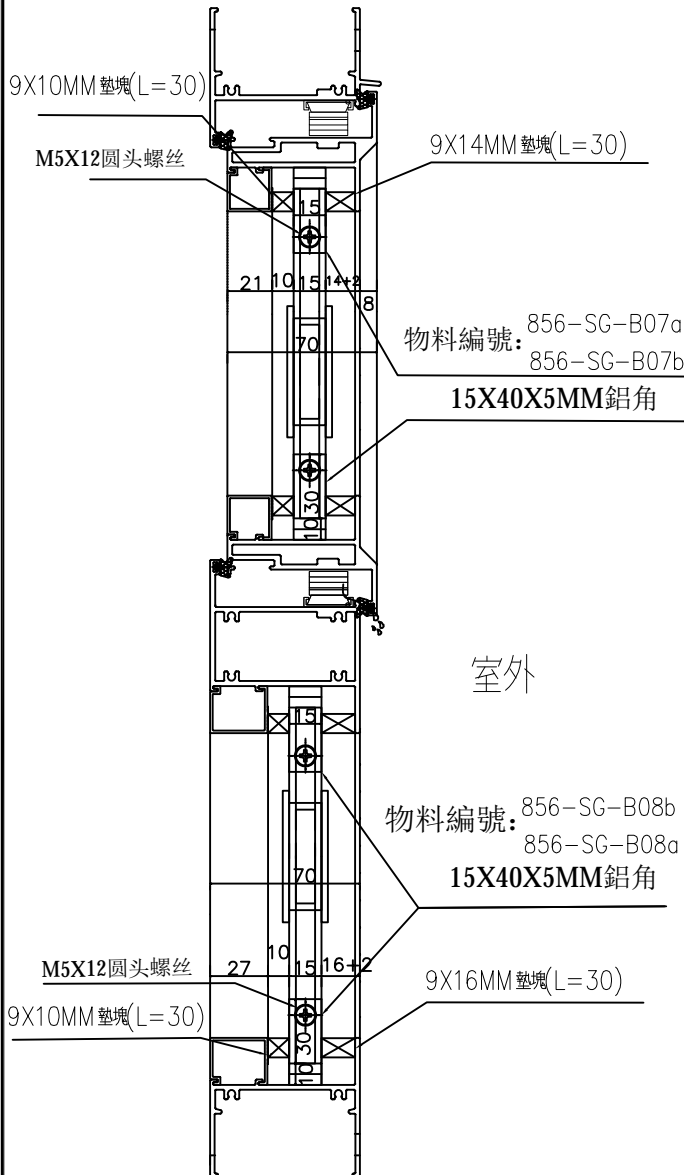
名稱	70窗鋁巴安裝放大圖	制圖	方強	2023.06.21	修改		
材料		復核	謝永林	2023.06.24	日期		
顏色	MILL	批准			圖號	856-SG-B02	



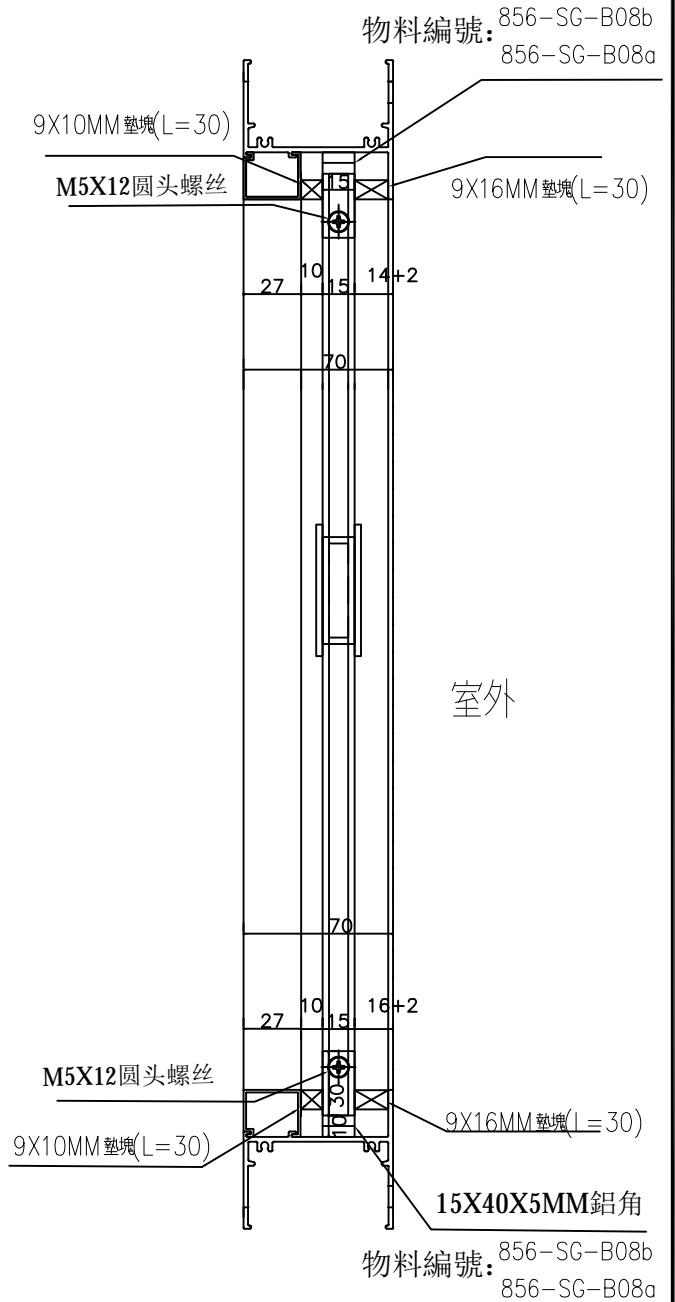
美特鋁質有限公司  
MIDI Aluminium Fabricator Ltd.

工程號 J856 | 地盤 天水圍天榮站

# 上生下梗窗用節點



# 梗窗用節點



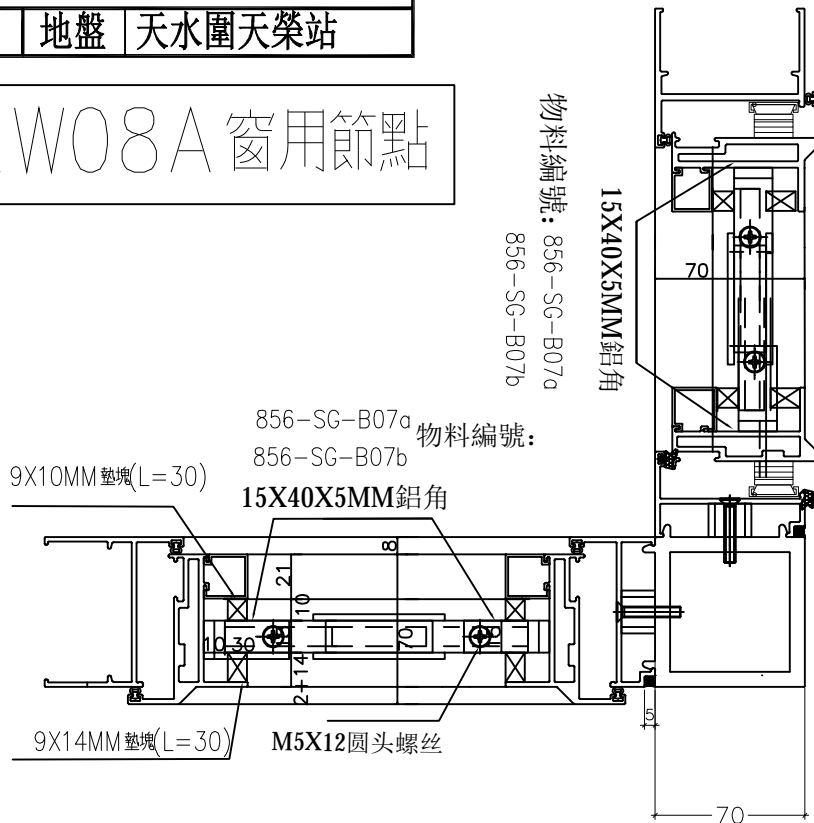
名稱	70窗安全柵格節點示意圖	制圖	方強	2023.06.21	修改		
材料	-	復核	謝永林	2023.06.24	日期		
顏色	MILL	批准			圖號	856-SG-B03	



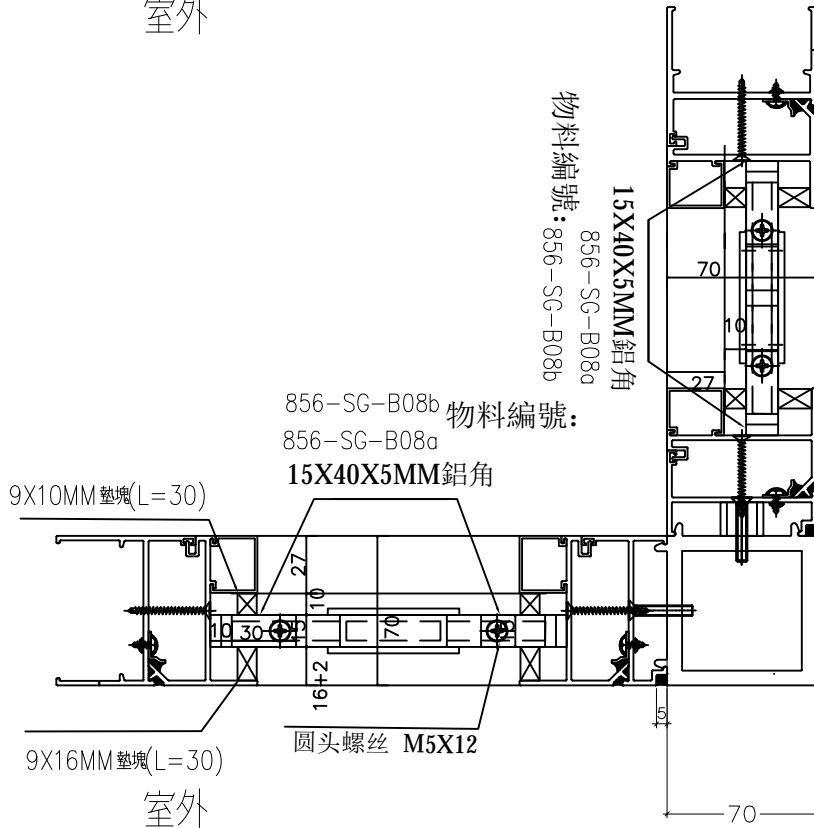
美特鋁質有限公司  
MIDI Aluminium Fabricator Ltd.

工程號 J856 | 地盤 天水圍天榮站

AW08A 窗用節點



室外



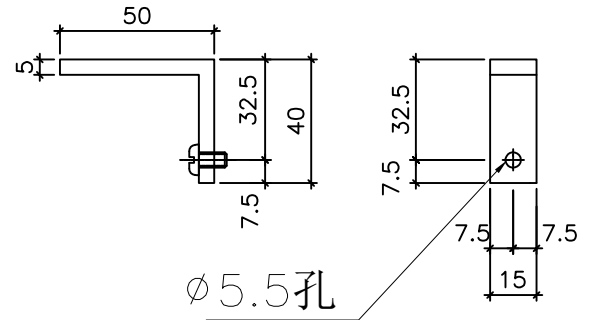
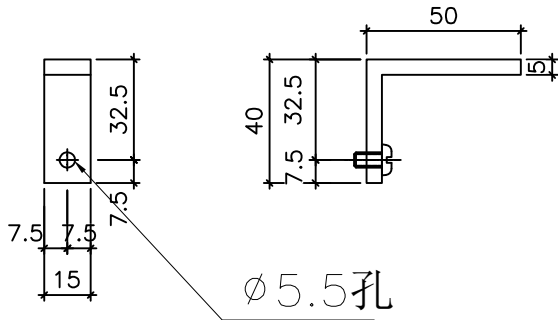
室外

名稱	70窗安全柵格節點示意圖	制圖	方強	2023.06.21	修改		
材料	-	復核	謝永林	2023.06.24	日期		
顏色	MILL	批准			圖號	856-SG-B03a	



美特鋁質有限公司  
MIDI Aluminium Fabricator Ltd.

工程號 J856 | 地盤 天水圍天榮站



物料編號： 856-SG-B07a

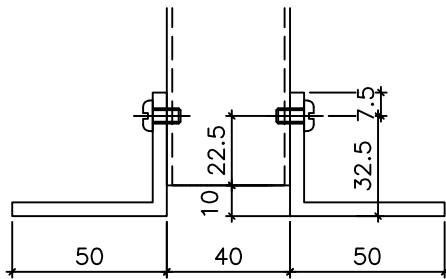
物料編號： 856-SG-B07b

數量： 8

數量： 8

位置： 70/50生窗用

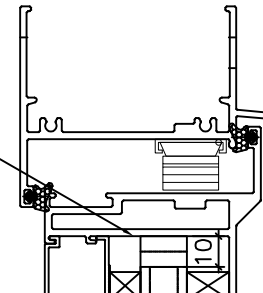
位置： 70/50生窗用



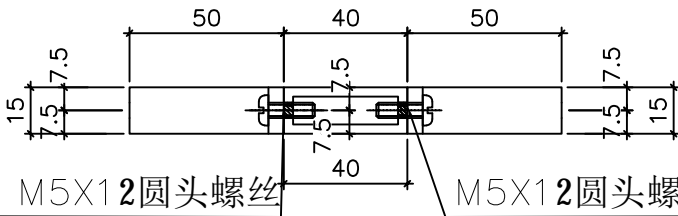
物料編號： 856-SG-B07a

物料編號： 856-SG-B07b

40X50X5 鋁角 = 15



室外



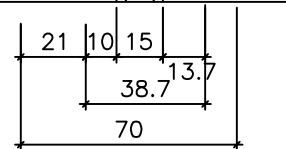
M5X12 圆头螺丝

M5X12 圆头螺丝

M5X12 圆头螺丝

物料編號： 856-SG-B07a

物料編號： 856-SG-B07b



室外

生窗用加力支撐端  
部安裝示意圖

名稱	加力通用鋁角加工圖	制圖	方強	2023.06.21	修改		
材料	50X40X5mm 鋁角	復核	謝永林	2023.06.24	日期		
顏色	MILL	批准			圖號	856-SG-B07	

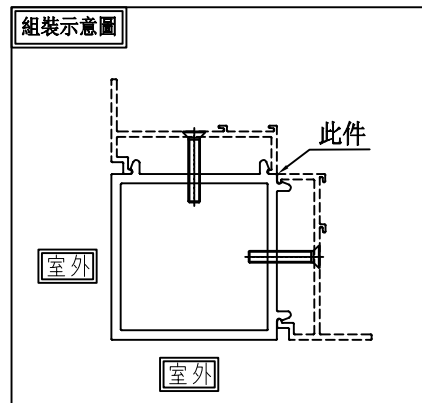
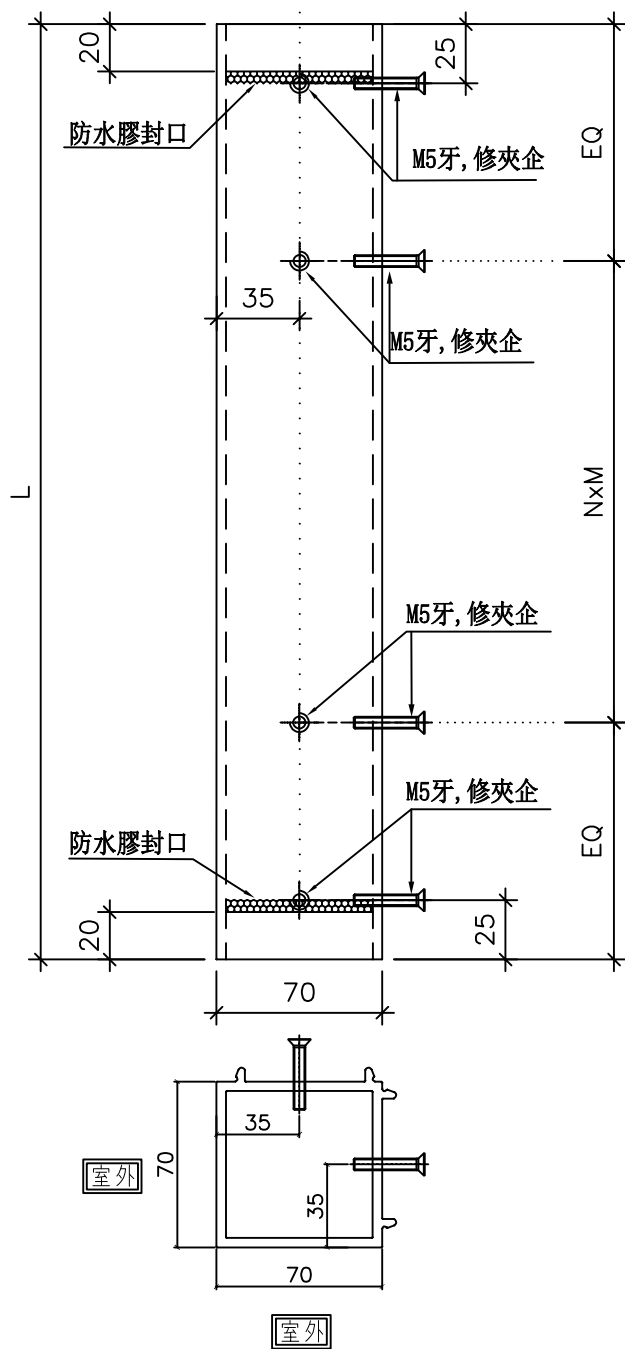




美特鋁質有限公司  
MIDI Aluminium Fabricator Ltd.

工程號 J856 地盤 天水圍天榮站

序號	物料編號	數量	L	EQ	N	x	M	窗號	位置	樓層
1	X86009-F01	1	2070	135	6	x	300	AW-08A	T2-SIMPLEX 2B	46/F
合計:		1								



名稱	90° 轉角通	制圖	方強	2023.06.21	修改		
材料	X86009	復核	謝永林	2023.06.24	日期		
顏色	中灰色 (UCT542429XL-3)	批准			圖號	X86009-F01	







美特鋁質有限公司  
MIDI Aluminium Fabricator Ltd.

工程號 J856 地盤 天水圍天榮站

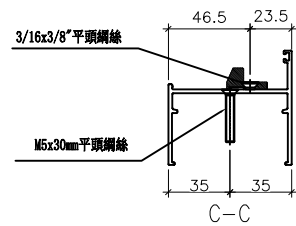
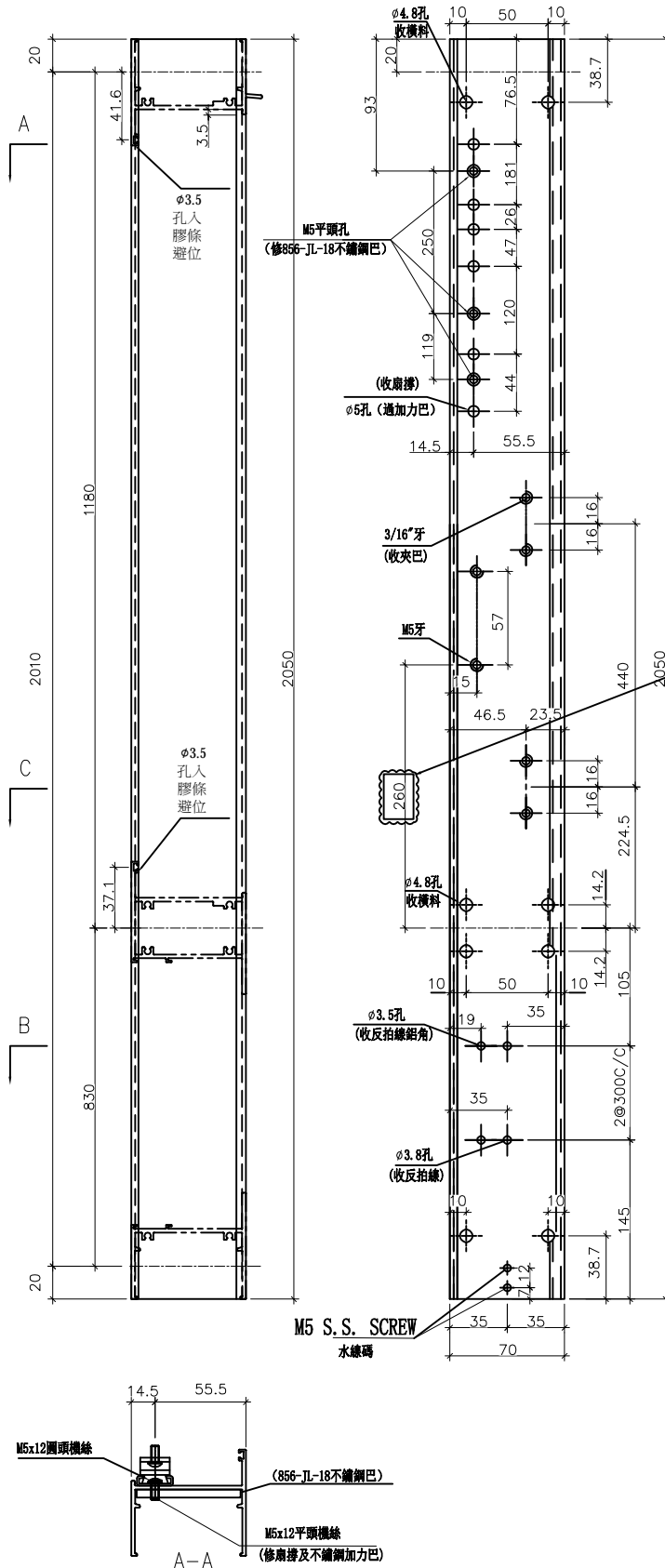
窗號	幅數	位置	樓層
AW-08A	1	T2-SIMPLEX 2B	46/F

請用A3打印

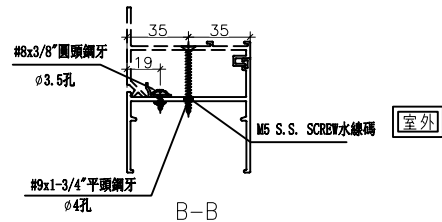
改用HHMT18"扇撐  
由於空間較小，此窗取消窗占

室外

參考用請配鉗



室外



室外

名稱	70生邊企	制圖	方強	2023.06.21	修改		
材料	X86003	復核	謝永林	2023.06.24	日期		
顏色	中灰色 (UCT542919XL-3)	批准			圖號	X86003-T2R	

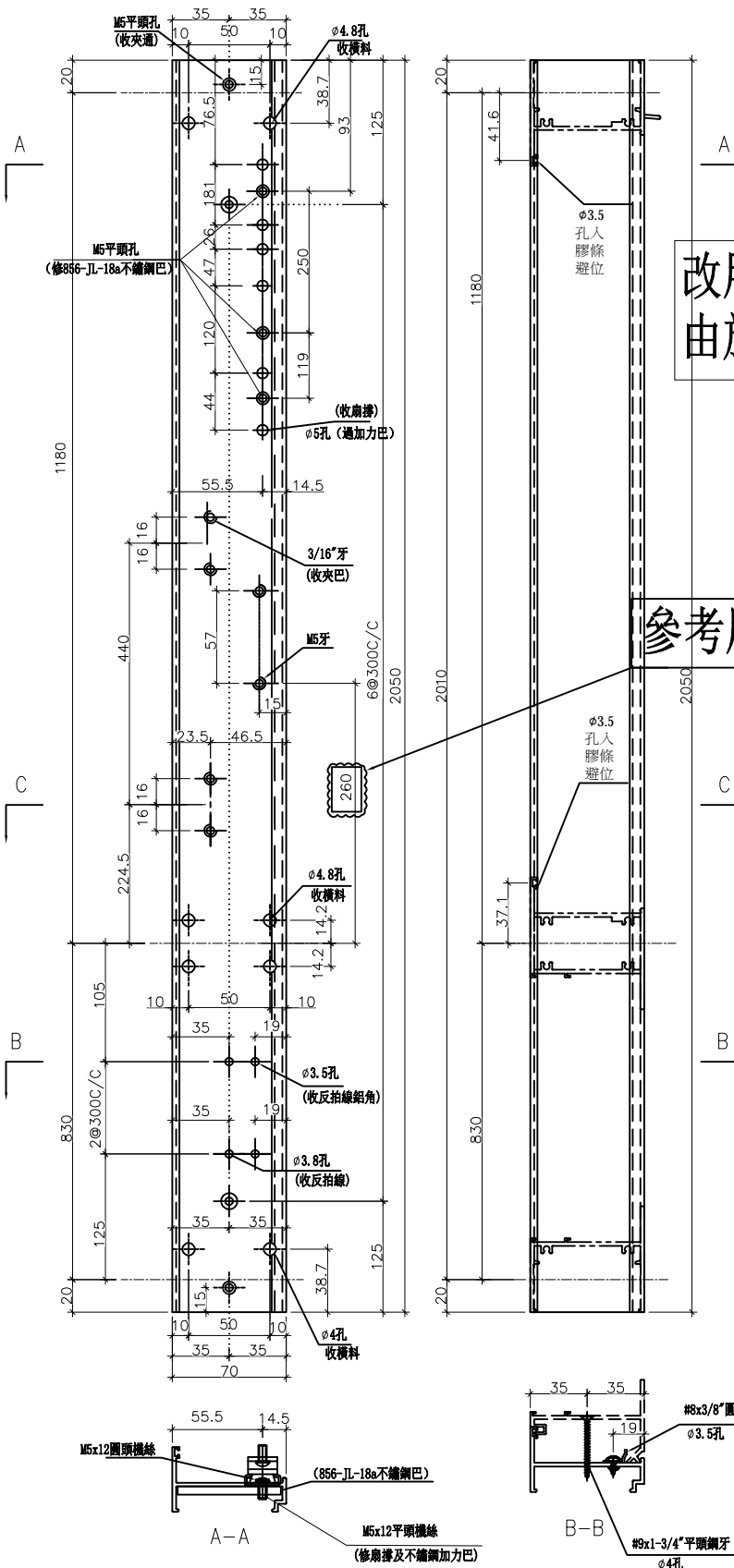


美特鋁質有限公司  
MIDI Aluminium Fabricator Ltd.

工程號 J856 地盤 天水圍天榮站

窗號	幅數	位置	樓層
AW-08A	1	T2-SIMPLEX 2B	46/F

請用A3打印



改用HHMT18"扇撐  
由於空間較小，此窗取消窗占

室外

參考用請配鉗

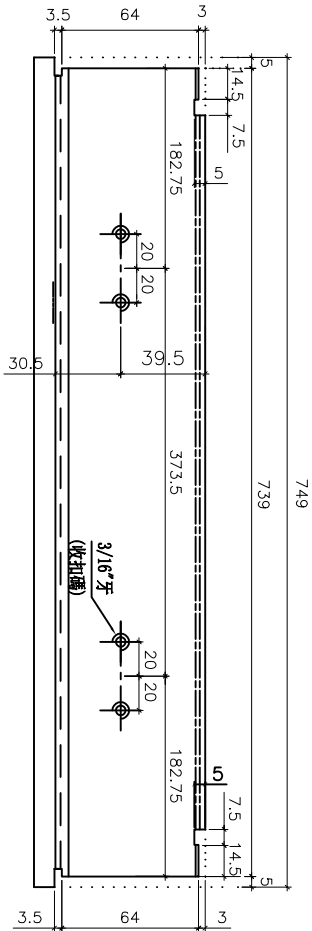
名稱	70生夾企	制圖	方強	2023. 06. 21	修改		
材料	X86007	復核	謝永林	2023. 06. 24	日期		
顏色	中灰色 (UCT542919XL-3)	批准			圖號	X86007-T2R	



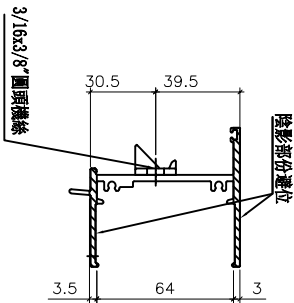
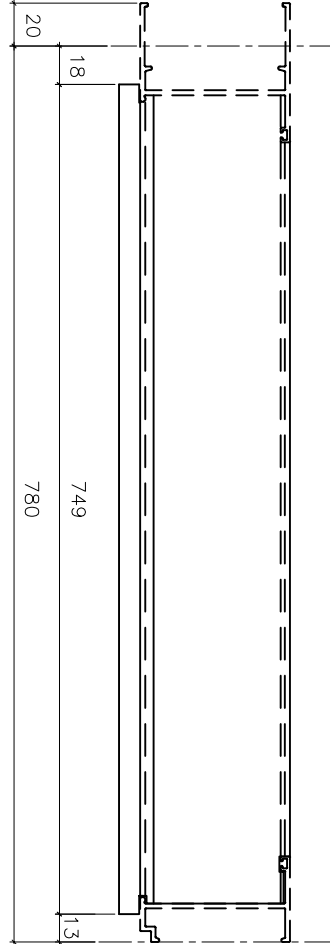
美特鋁質有限公司  
MIDI Aluminium Fabricator Ltd.

工程號 J856 | 地盤 天水圍天榮站

窗號	幅數	位置	樓層
AW-08A	1	T2-SIMPLEX 2B	46/F



室外



室外

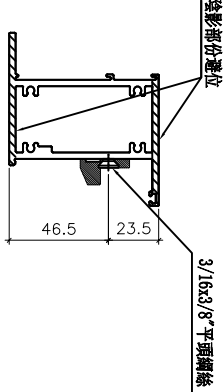
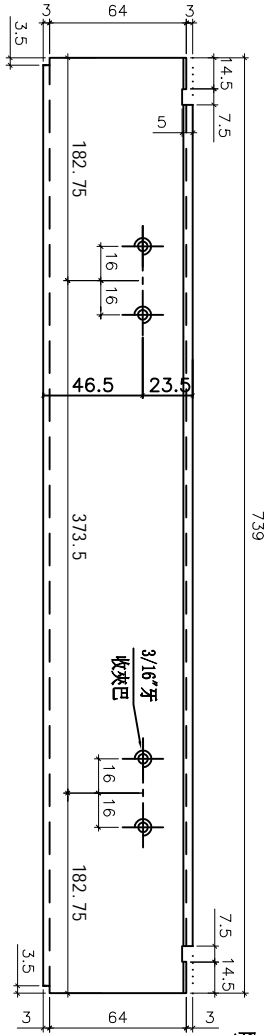
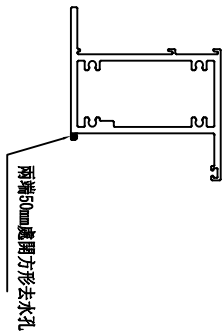
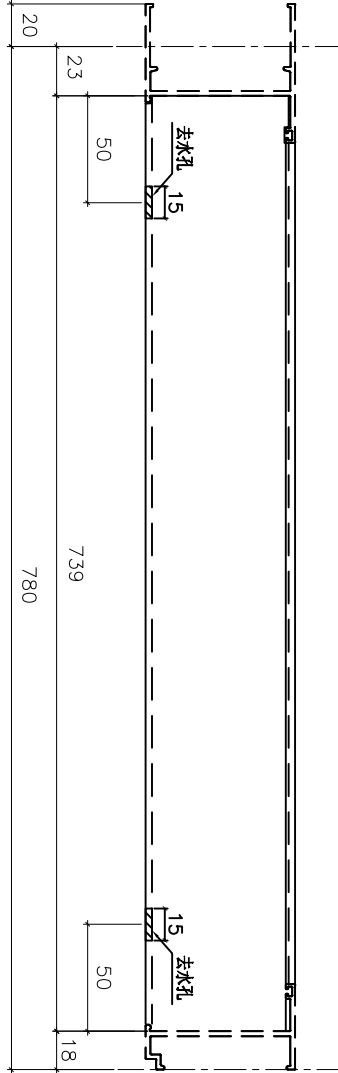
名稱	70生頂橫加工圖	制圖	方強	2023.06.21	修改		
材料	X86014	復核	謝永林	2023.06.24	日期		
顏色	中灰色 (UCT542919XL-3)	批准			圖號	X86014-T4L	



美特鋁質有限公司  
MIDI Aluminium Fabricator Ltd.

工程號 J856 | 地盤 天水圍天榮站

窗號	幅數	位置	樓層
AW-08A	1	T2-SIMPLEX 2B	46/F



室外

室外

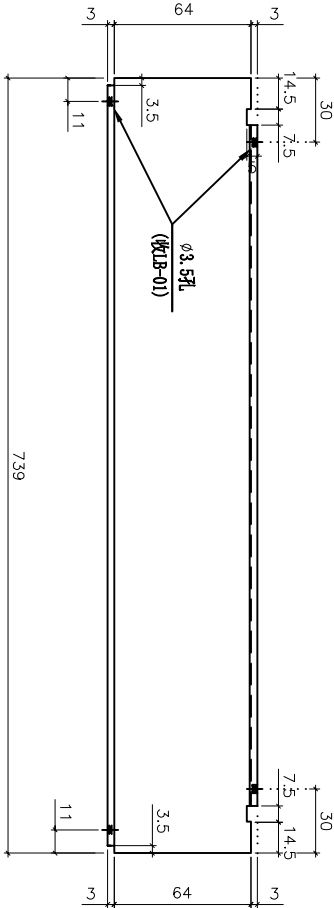
名稱	70上生下梗中橫加工圖	制圖	方強	2023.06.21	修改		
材料	X86015	復核	謝永林	2023.06.24	日期		
顏色	中灰色 (UCT542919XL-3)	批准			圖號	X86015-T4L	



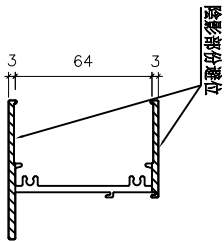
美特鋁質有限公司  
MIDI Aluminium Fabricator Ltd.

工程號 J856 | 地盤 天水圍天榮站

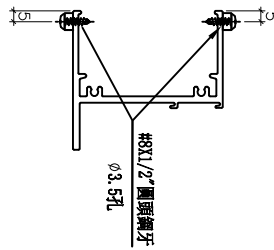
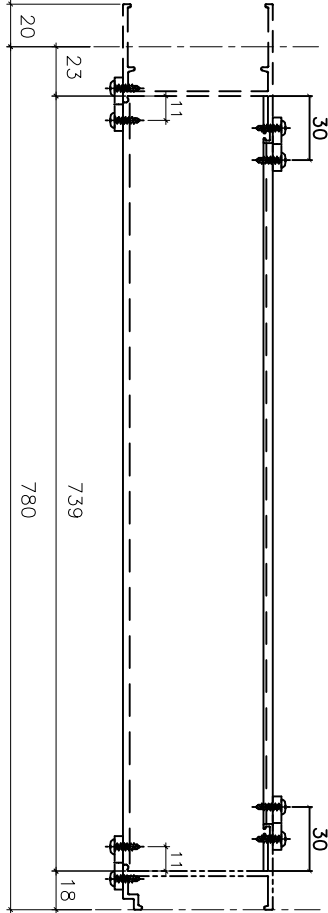
窗號	幅數	位置	樓層
AW-08A	1	T2-SIMPLEX 2B	46/F



室外



室外



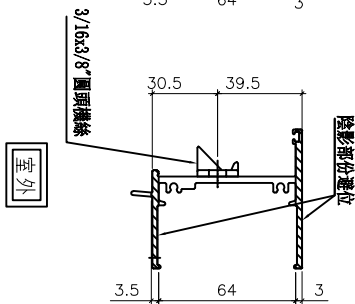
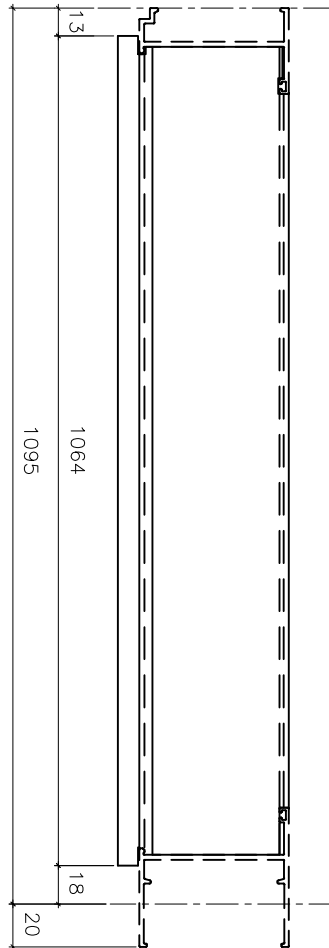
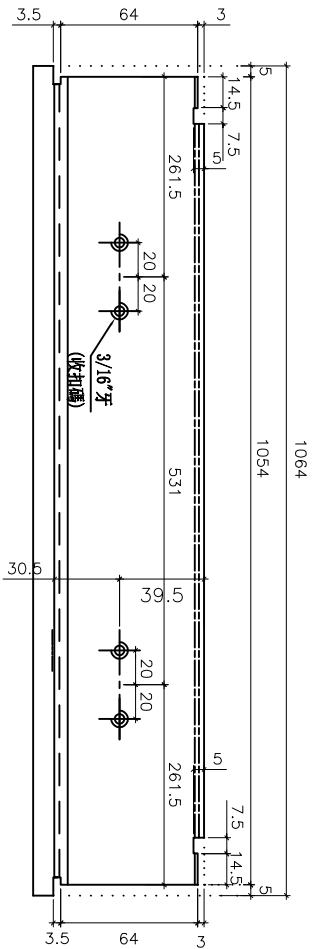
名稱	70梗底橫加工圖	制圖	方強	2023.06.21	修改		
材料	X86016	復核	謝永林	2023.06.24	日期		
顏色	中灰色 (UCT542919XL-3)	批准			圖號	X86016-T4aL	



美特鋁質有限公司  
MIDI Aluminium Fabricator Ltd.

工程號 J856 地盤 天水圍天榮站

窗號	幅數	位置	樓層
AW-08A	1	T2-SIMPLEX 2B	46/F



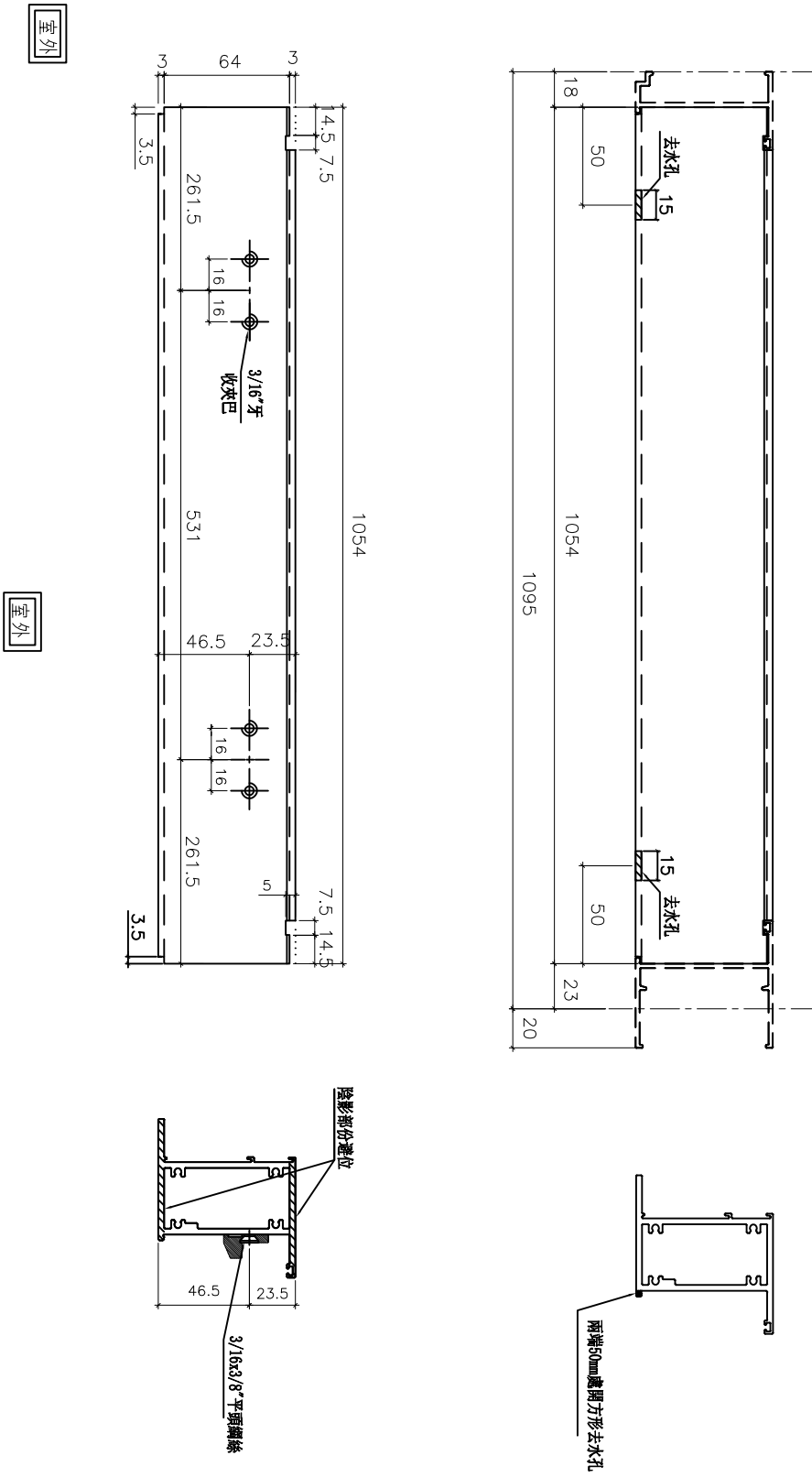
名稱	70生頂橫加工圖	制圖	方強	2023.06.21	修改		
材料	X86014	復核	謝永林	2023.06.24	日期		
顏色	中灰色 (UCT542919XL-3)	批准			圖號	X86014-T5R	



美特鋁質有限公司  
MIDI Aluminium Fabricator Ltd.

工程號 J856 | 地盤 天水圍天榮站

窗號	幅數	位置	樓層
AW-08A	1	T2-SIMPLEX 2B	46/F



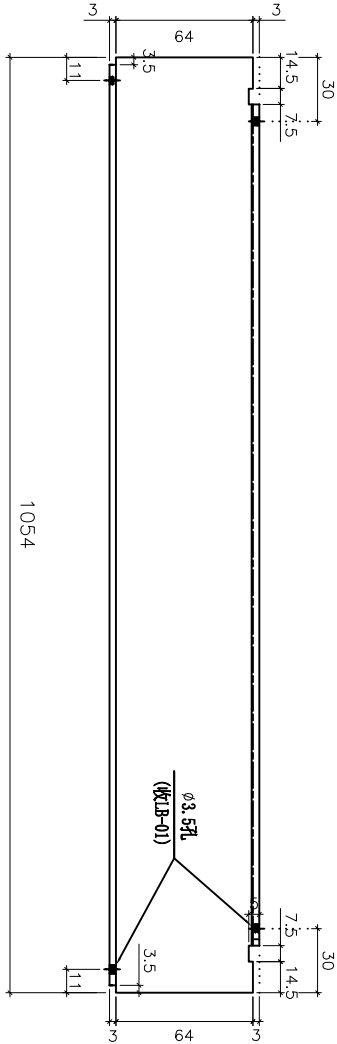
名稱	70上生下梗中橫加工圖	制圖	方強	2023.06.21	修改		
材料	X86015	復核	謝永林	2023.06.24	日期		
顏色	中灰色 (UCT542919XL-3)	批准			圖號	X86015-T5R	



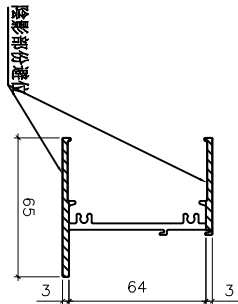
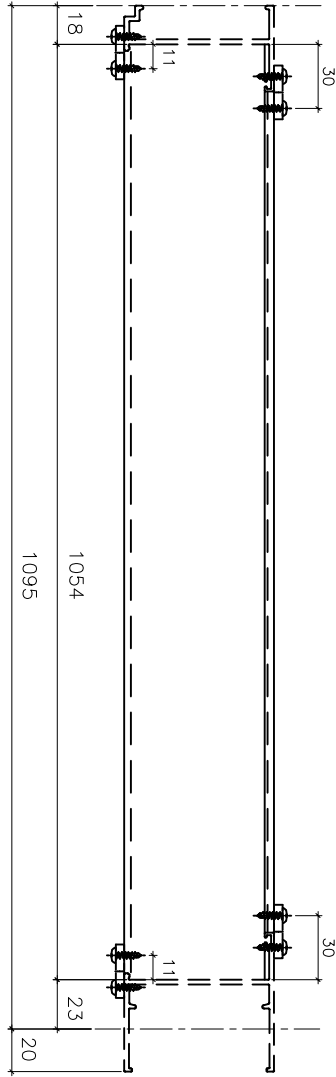
美特鋁質有限公司  
MIDI Aluminium Fabricator Ltd.

工程號 J856 | 地盤 天水圍天榮站

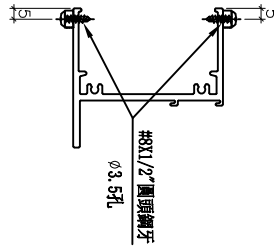
窗號	幅數	位置	樓層
AW-08A	1	T2-SIMPLEX 2B	46/F



室外



室內



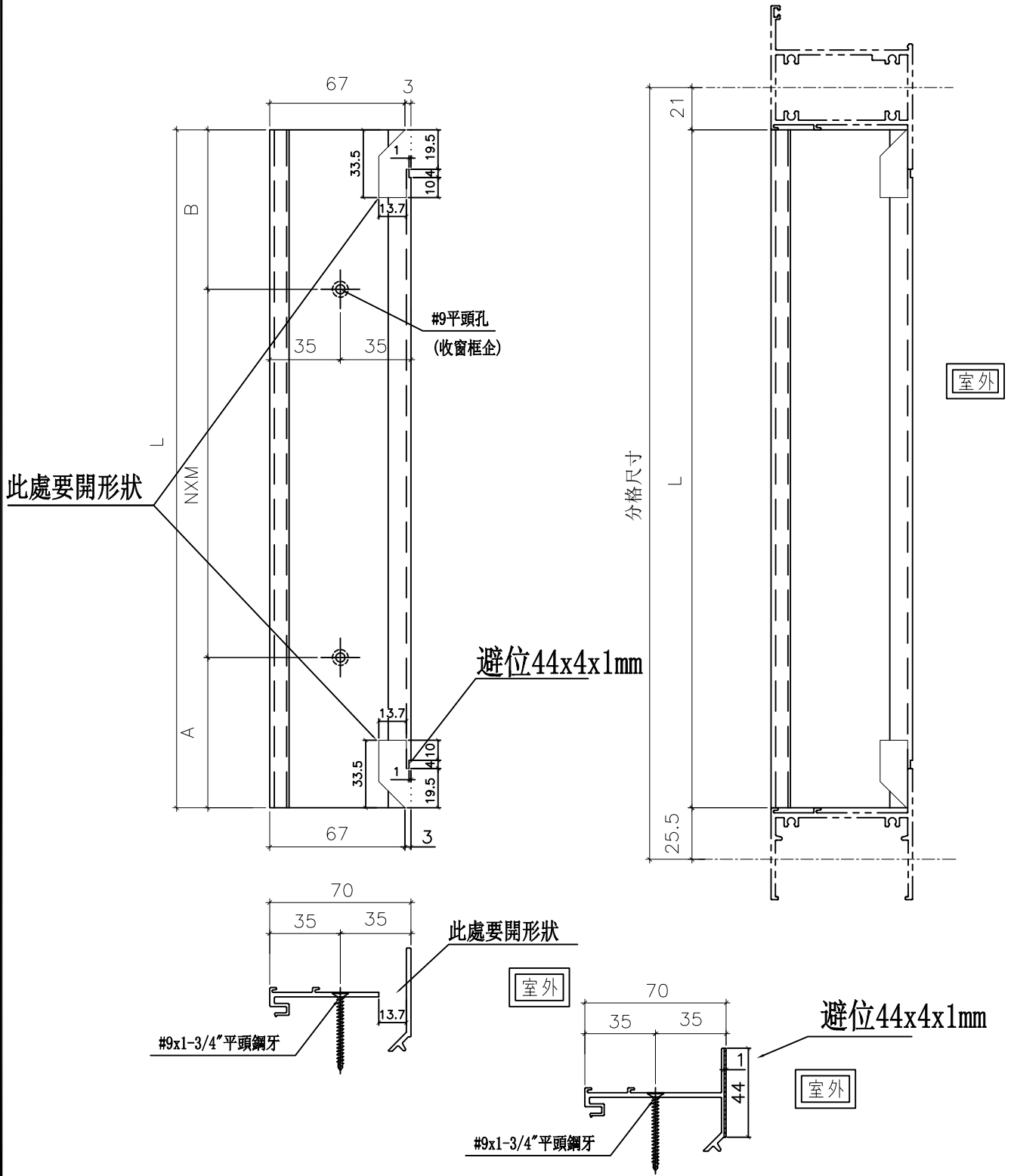
名稱	70梗底橫加工圖	制圖	方強	2023.06.21	修改		
材料	X86016	復核	謝永林	2023.06.24	日期		
顏色	中灰色 (UCT542919XL-3)	批准			圖號	X86016-T5aR	



美特鋁質有限公司  
MIDI Aluminium Fabricator Ltd.

工程號 J856 地盤 天水圍天榮站

圖號	分格尺寸	L	A	B	N	X	M	數量	使用位置	窗號	樓層
X86019-S2L	830	783.5	99.5	84	2	X	300	2	T2-SIMPLEX 2B	AW-08A	46/F
								合計:	2		



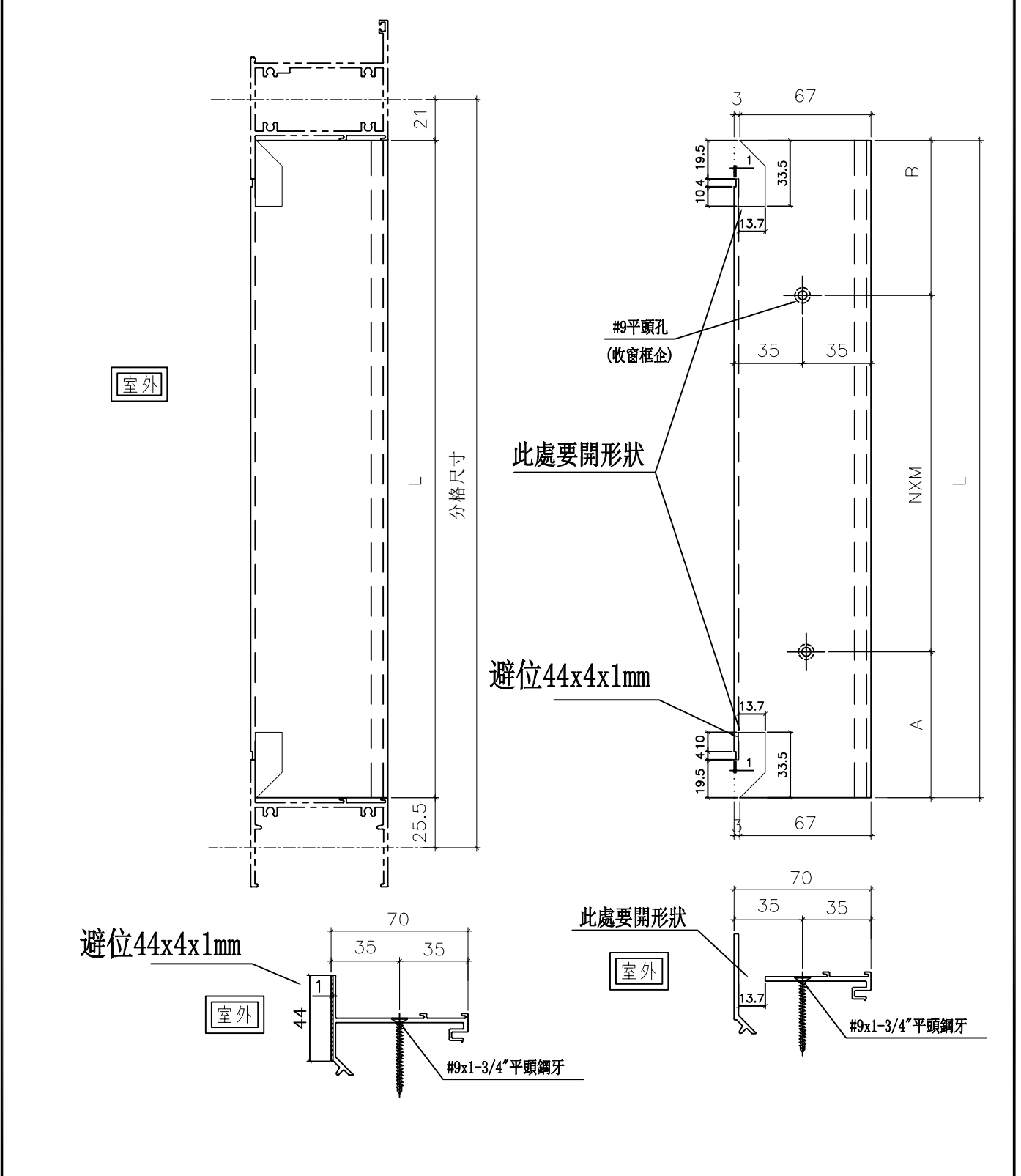
名稱	70反拍線	制圖	方強	2023.06.21	修改		
材料	X86019	復核	謝永林	2023.06.24	日期		
顏色	中灰色 (UCT542919XL-3)	批准			圖號	X86019-S2L	



美特鋁質有限公司  
MIDI Aluminium Fabricator Ltd.

工程號 J856 地盤 天水圍天榮站

圖號	分格尺寸	L	A	B	N	X	M	數量	使用位置	窗號	樓層
X86019-S2R	830	783.5	99.5	84	2	X	300	2	T2-SIMPLEX 2B	AW-08A	16/F
								合計:	2		



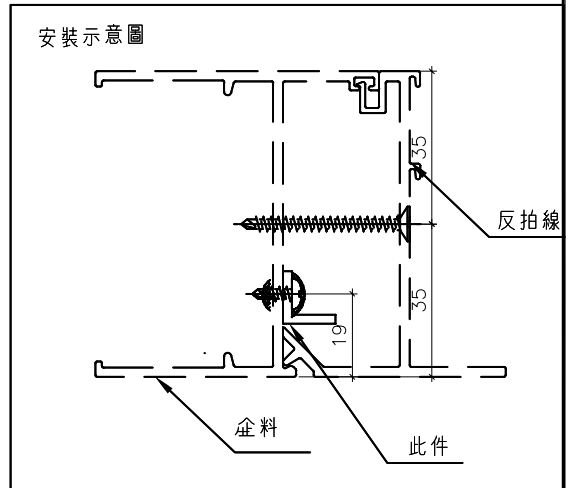
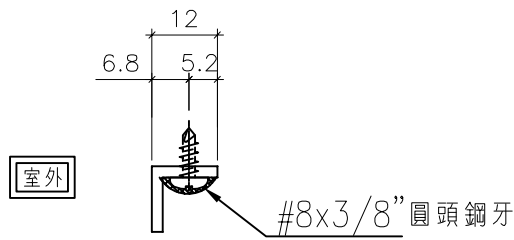
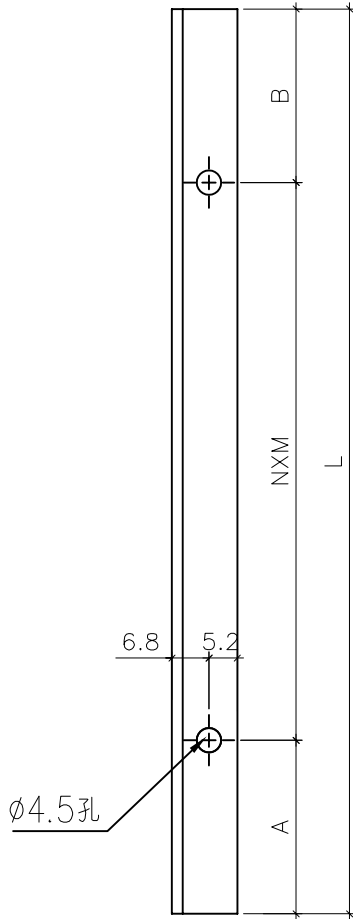
名稱	70反拍線	制圖	方強	2023.06.21	修改		
材料	X86019	復核	謝永林	2023.06.24	日期		
顏色	中灰色 (UCT542919XL-3)	批准			圖號	X86019-S2R	



美特鋁質有限公司  
MIDI Aluminium Fabricator Ltd.

工程號 J856 | 地盤 天水圍天榮站

圖號	分格尺寸	L	A	B	N	X	M	數量	使用位置	窗號	樓層
XXL-S2L	830	783.5	99.5	84	2	X	300	2	T2-SIMPLEX 2B	AW-08A	46/F
								合計:	2		



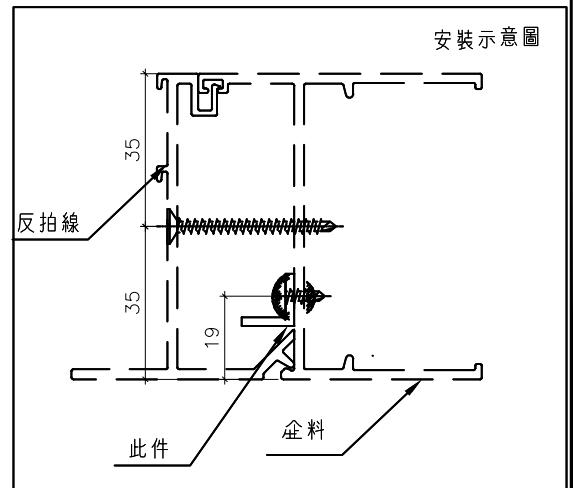
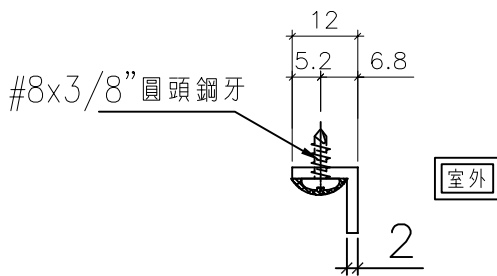
名稱	反拍線鋁角	制圖	方強	2023.06.21	修改		
材料	12*12*鋁角	復核	謝永林	2023.06.24	日期		
顏色	MILL	批准			圖號	XXL-S2L	



美特鋁質有限公司  
MIDI Aluminium Fabricator Ltd.

工程號 J856 | 地盤 天水圍天榮站

圖號	分格尺寸	L	A	B	N	X	M	數量	使用位置	窗號	樓層
XXL-S2R	830	783.5	99.5	81	2	X	300	2	T2-SIMPLEX 2B	AW-08A	16/F
								合計:	2		



名稱	反拍線鋁角	制圖	方強	2023.06.21	修改		
材料	12*12*鋁角	復核	謝永林	2023.06.24	日期		
顏色	MILL	批准			圖號	XXL-S2R	

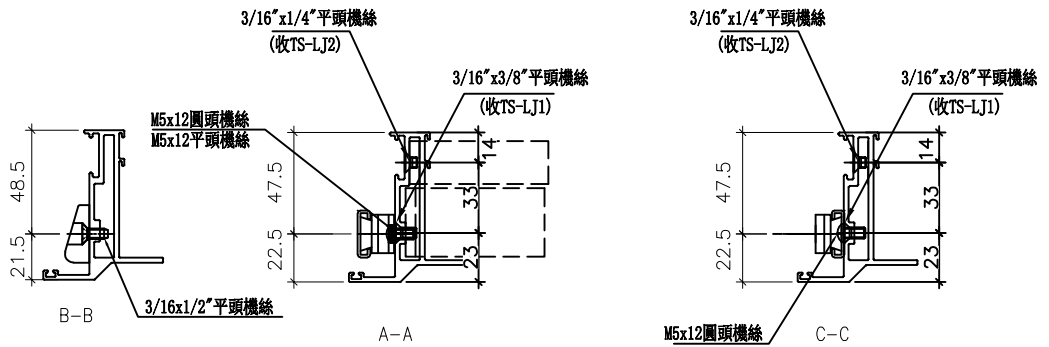
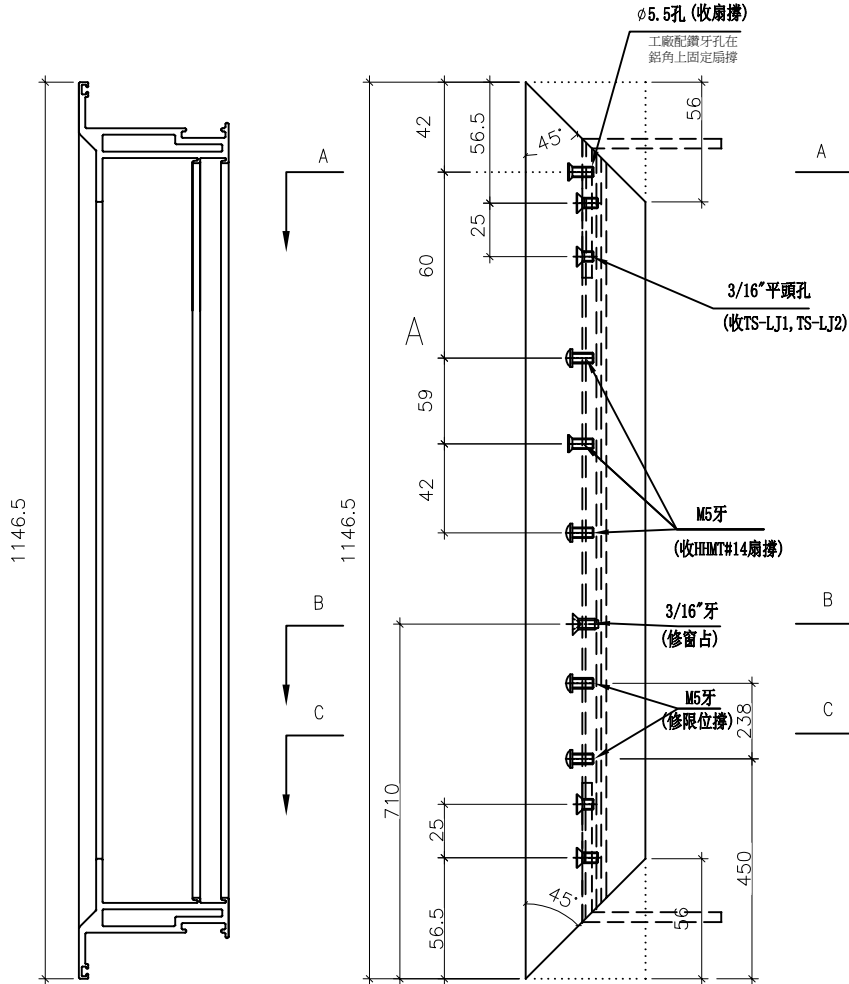


美特鋁質有限公司  
MIDI Aluminium Fabricator Ltd.

窗號	幅數	位置	樓層
AW-08A	1	T2-SIMPLEX 2B	46/F

工程號	J856	地盤	天水圍天榮站
-----	------	----	--------

室外



室外

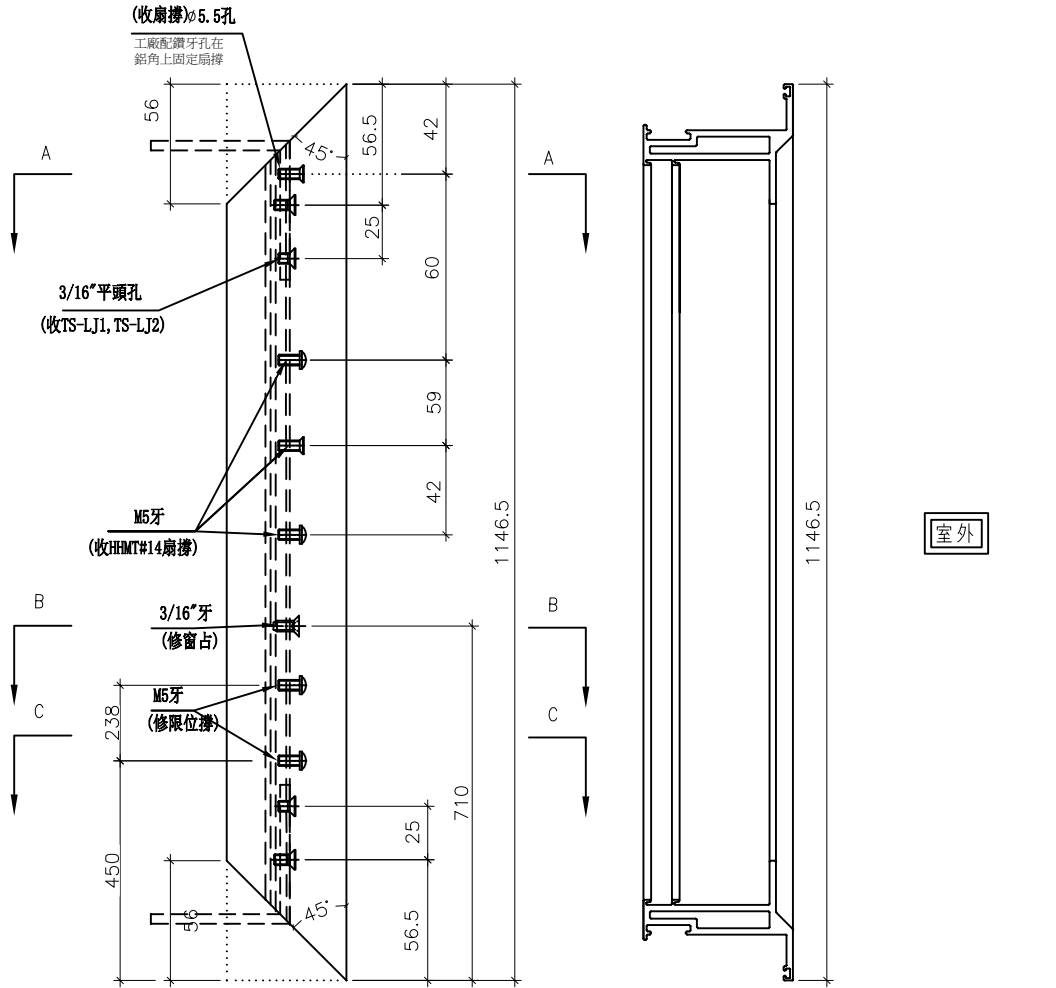
名稱	70生窗玉企料加工圖	制圖	方強	2023. 06. 21	修改		
材料	X86004	復核	謝永林	2023. 06. 24	日期		
顏色	中灰色 (UCT542919XL-3)	批准			圖號	X86004-TH1-1	



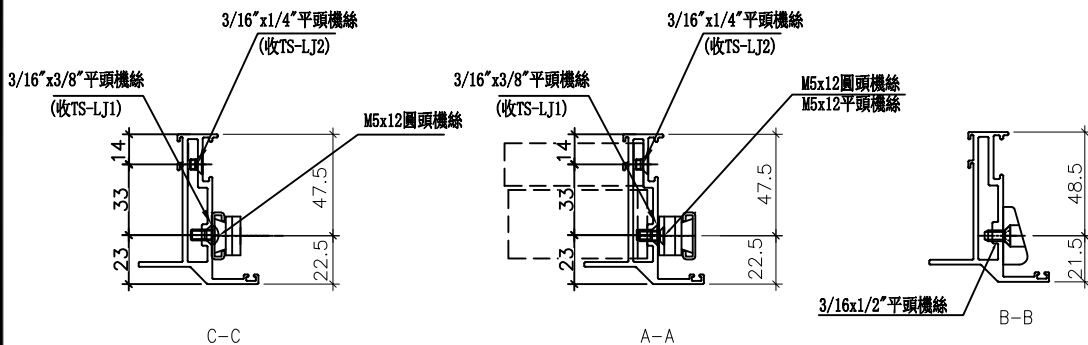
美特鋁質有限公司  
MIDI Aluminium Fabricator Ltd.

工程號 J856 地盤 天水圍天榮站

窗號	幅數	位置	樓層
AW-08A	1	T2-SIMPLEX 2B	46/F



室外



室外

名稱	70生窗玉企料加工圖	制圖	方強	2023.06.21	修改		
材料	X86004	復核	謝永林	2023.06.24	日期		
顏色	中灰色 (UCT542919XL-3)	批准			圖號	X86004-TH1-2	



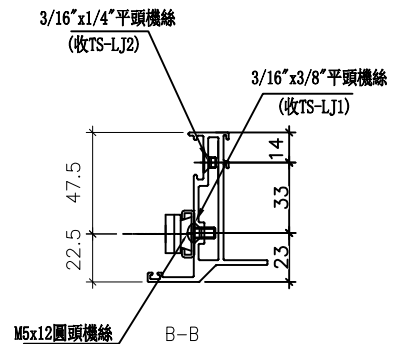
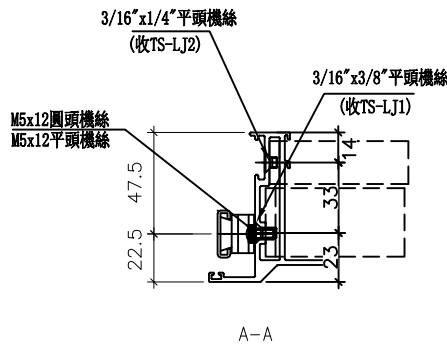
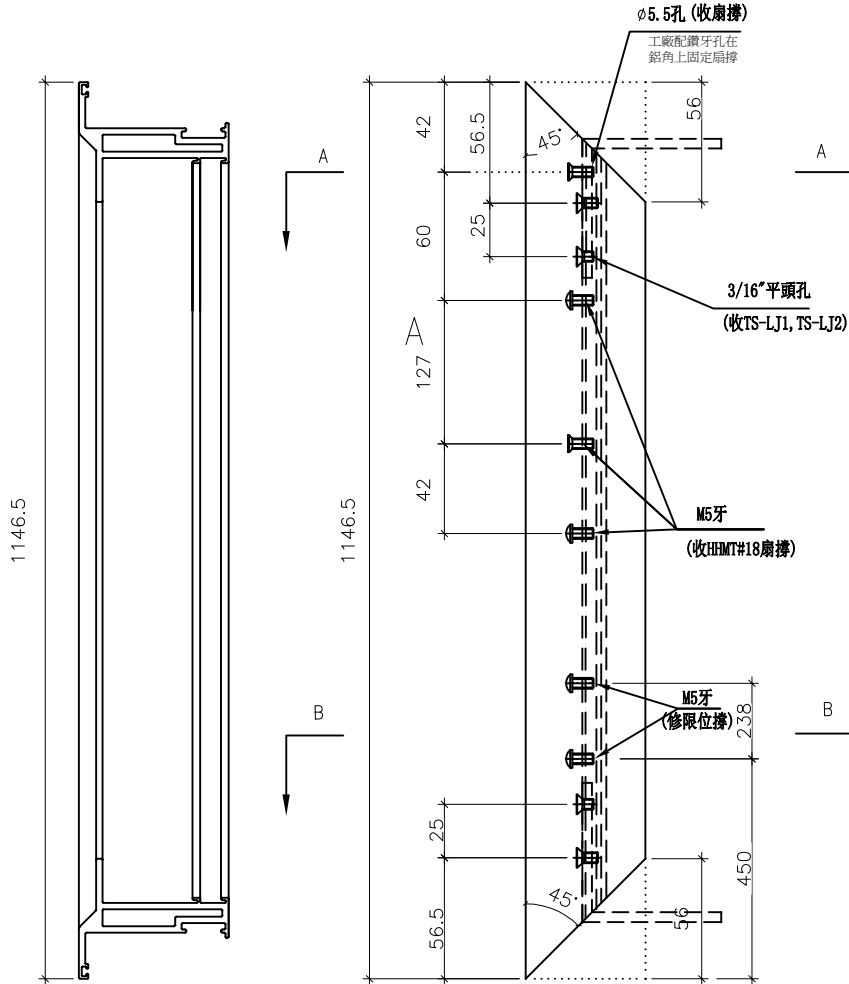
美特鋁質有限公司  
MIDI Aluminium Fabricator Ltd.

窗號	幅數	位置	樓層
AW-08A	1	T2-SIMPLEX 2B	46/F

工程號	J856	地盤	天水圍天榮站
-----	------	----	--------

改用HHMT18"扇撐  
由於空間較小，此窗取消窗占

室外



室外

名稱	70生窗玉企料加工圖	制圖	方強	2023. 06. 21	修改		
材料	X86004	復核	謝永林	2023. 06. 24	日期		
顏色	中灰色 (UCT542919XL-3)	批准			圖號	X86004-TH2-1	

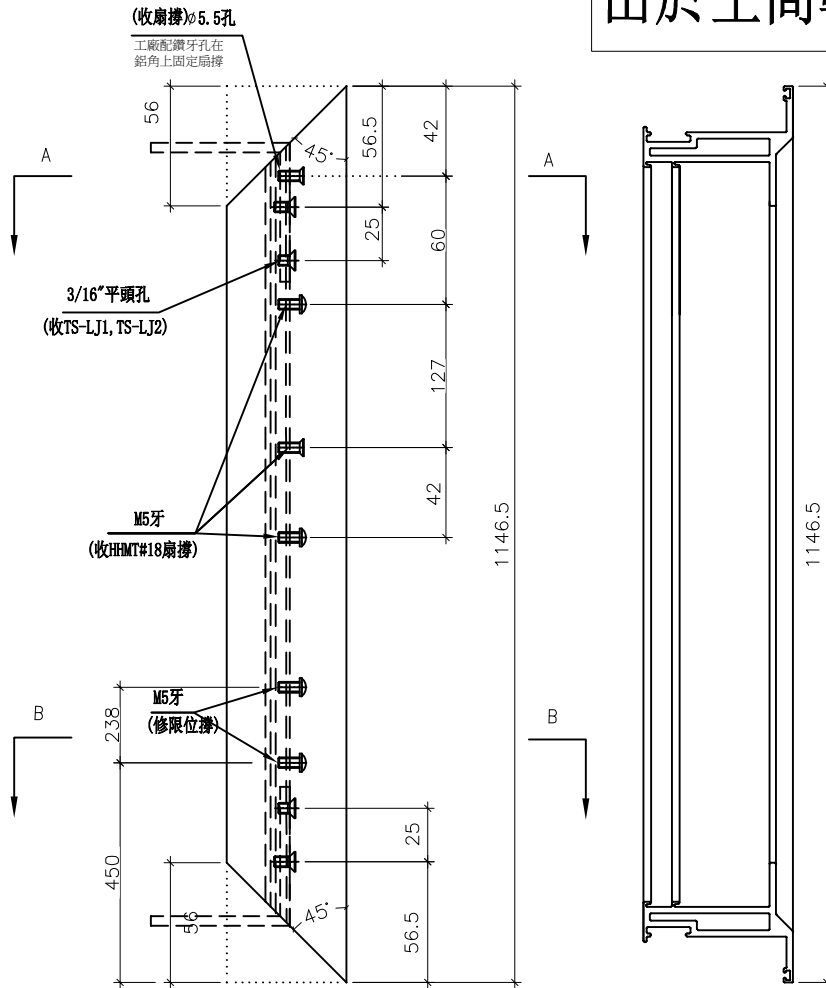


美特鋁質有限公司  
MIDI Aluminium Fabricator Ltd.

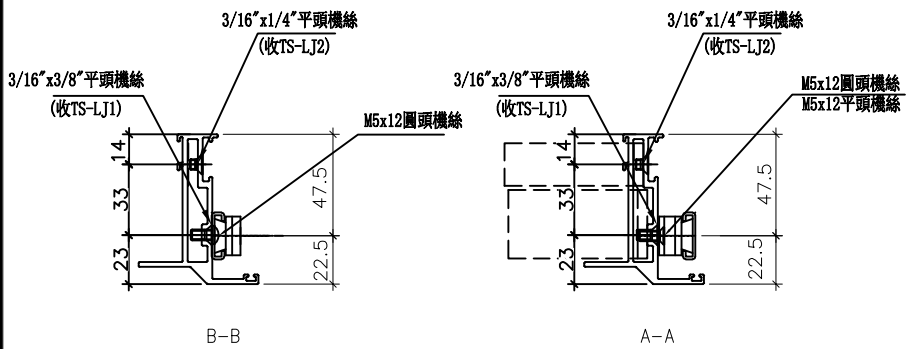
窗號	幅數	位置	樓層
AW-08A	1	T2-SIMPLEX 2B	46/F

工程號 J856 | 地盤 天水圍天榮站

改用HHMT18"扇撐  
由於空間較小，此窗取消窗占



室外



室外

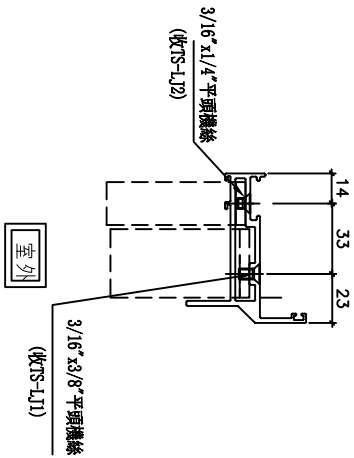
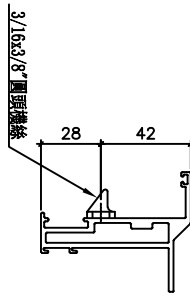
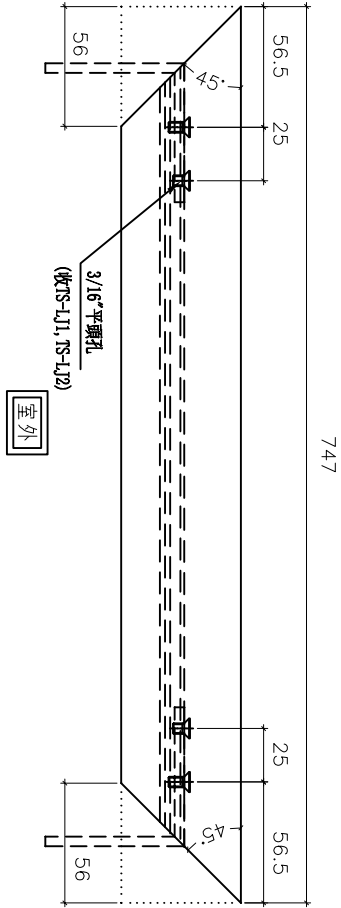
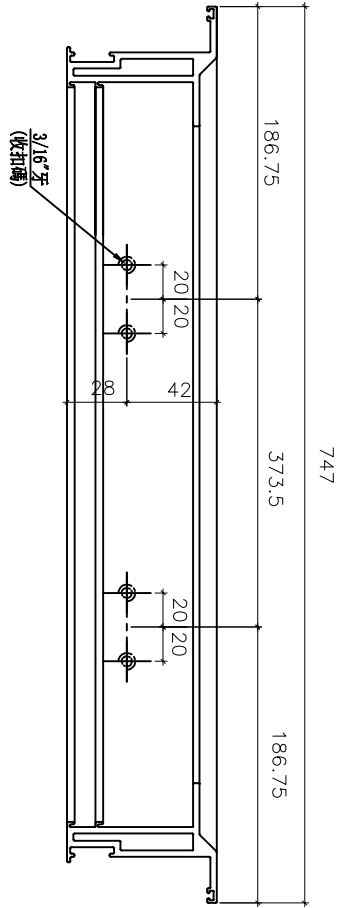
名稱	70生窗玉企料加工圖	制圖	方強	2023.06.21	修改		
材料	X86004	復核	謝永林	2023.06.24	日期		
顏色	中灰色 (UCT542919XL-3)	批准			圖號	X86004-TH2-2	



美特鋁質有限公司  
MIDI Aluminium Fabricator Ltd.

工程號 J856 地盤 天水圍天榮站

窗號	幅數	位置	樓層
AW-08A	1	T2-SIMPLEX 2B	46/F



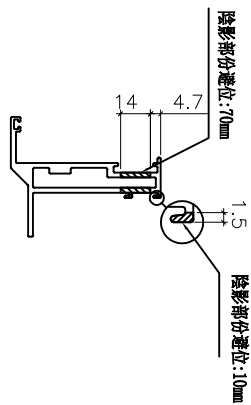
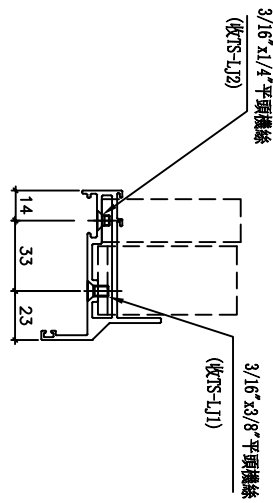
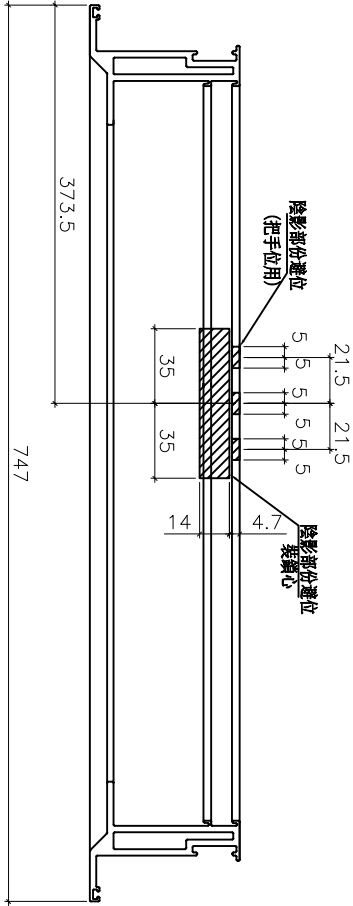
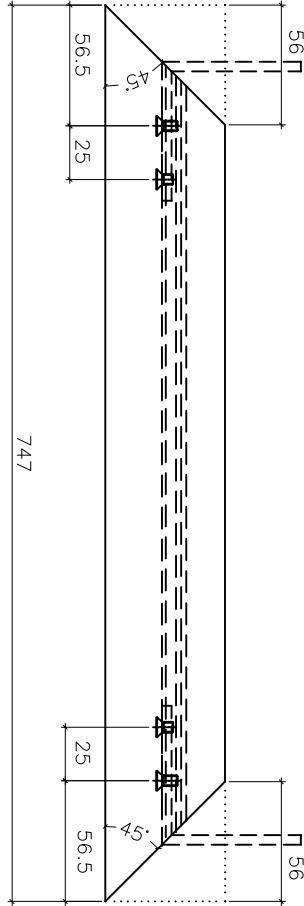
名稱	70生窗玉橫料加工圖	制圖	方強	2023.06.21	修改		
材料	X86004	復核	謝永林	2023.06.24	日期		
顏色	中灰色 (UCT542919XL-3)	批准			圖號	X86004-TH4-T1	



美特鋁質有限公司  
MIDI Aluminium Fabricator Ltd.

工程號 J856 地盤 天水圍天榮站

窗號	幅數	位置	樓層
AW-08A	1	T2-SIMPLEX 2B	46/F



室外

室外

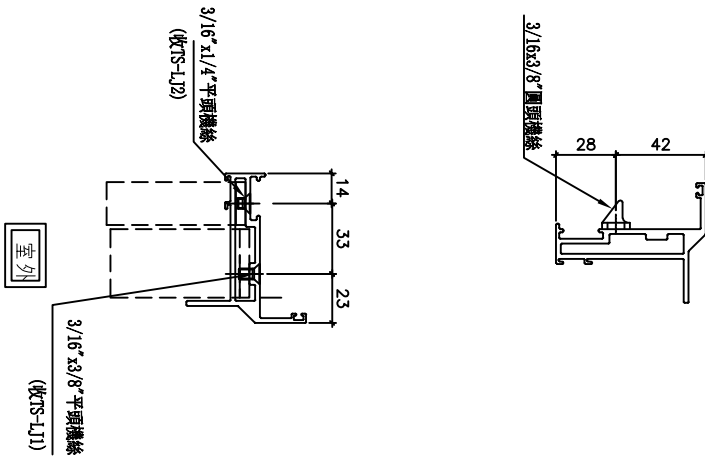
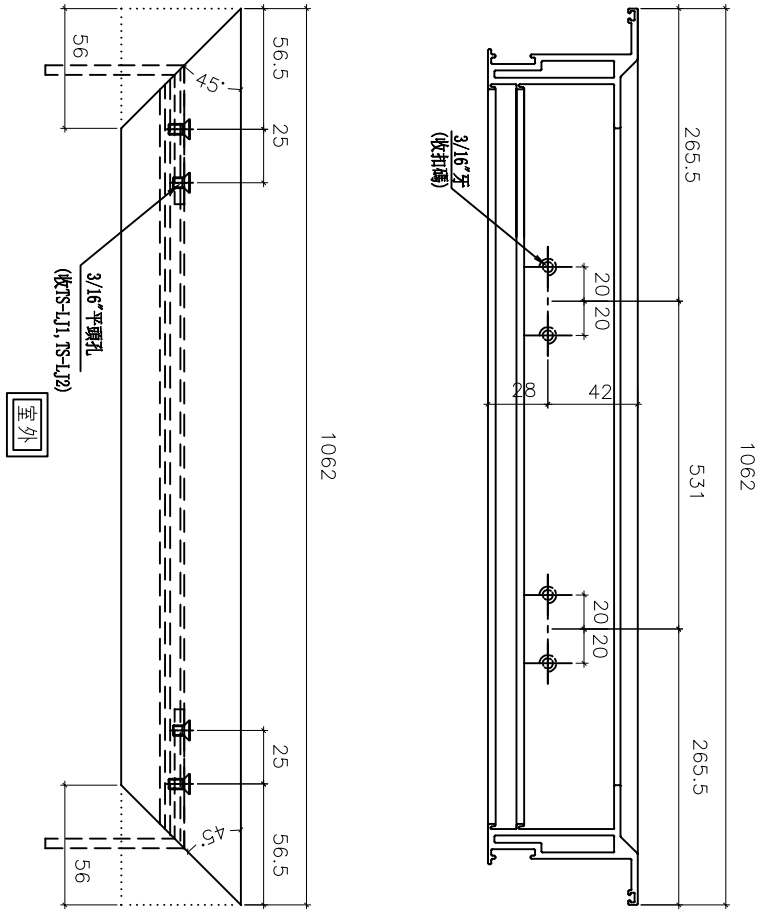
名稱	70生窗玉橫料加工圖	制圖	方強	2023.06.21	修改		
材料	X86004	復核	謝永林	2023.06.24	日期		
顏色	中灰色 (UCT542919XL-3)	批准			圖號	X86004-TH4-T2	



美特鋁質有限公司  
MIDI Aluminium Fabricator Ltd.

工程號 J856 地盤 天水圍天榮站

窗號	幅數	位置	樓層
AW-08A	1	T2-SIMPLEX 2B	46/F



名稱	70生窗玉橫料加工圖	制圖	方強	2023.06.21	修改		
材料	X86004	復核	謝永林	2023.06.24	日期		
顏色	中灰色 (UCT542919XL-3)	批准			圖號	X86004-TH5-T1	

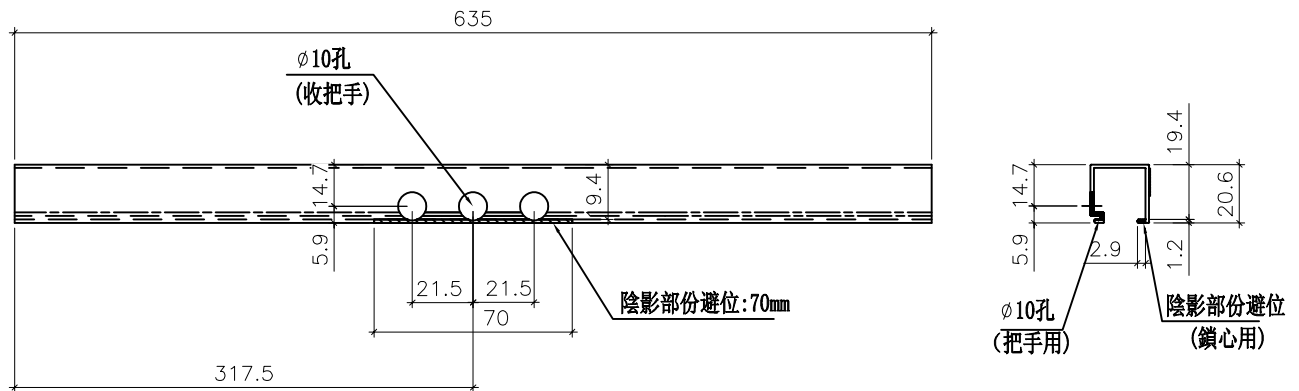




美特鋁質有限公司  
MIDI Aluminium Fabricator Ltd.

窗號	幅數	位置	樓層
AW-08A	1	T2-SIMPLEX 2B	46/F

工程號	J856	地盤	天水圍天榮站
-----	------	----	--------



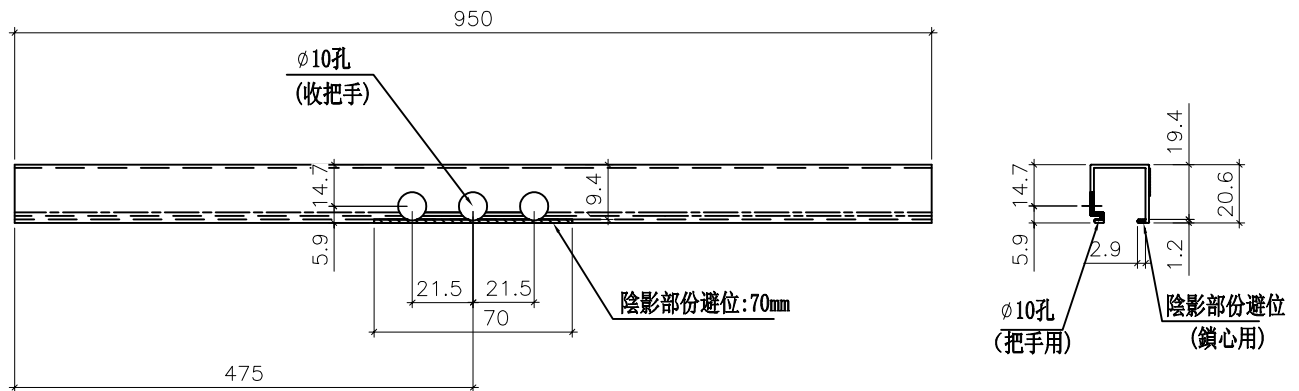
名稱	生窗手柄玻璃線加工圖	制圖	方強	2023.06.21	修改			
材料	X86109	復核	謝永林	2023.06.24	日期			
顏色	中灰色 (UCT542919XL-3)	批准			圖號	X86109-T4		



美特鋁質有限公司  
MIDI Aluminium Fabricator Ltd.

窗號	幅數	位置	樓層
AW-08A	1	T2-SIMPLEX 2B	46/F

工程號	J856	地盤	天水圍天榮站
-----	------	----	--------



名稱	生窗手柄玻璃線加工圖	制圖	方強	2023.06.21	修改			
材料	X86109	復核	謝永林	2023.06.24	日期			
顏色	中灰色 (UCT542919XL-3)	批准			圖號	X86109-T5		