



工程指示 / 要求簡箋 ENGINEER INSTRUCTIONS(E.I.)

工程指示編號:	EI-6366.	修改版本:	-
	HK-1382.		
工程編號:	J 856	工程名稱:	TSWTL23 天榮
收件人:	生統:梅/Maggie姐	發件人:	Thomas Wong
工程項目:	單元廠用SU屋頂層鐵件	日期:	19/06/2023

<input checked="" type="checkbox"/> 原合約工程包	<input type="checkbox"/> 原合約工程加 / 減賬 QT-	<input type="checkbox"/> 新工程報價 QT-
--------------------------------------------	------------------------------------------	------------------------------------

信件批核號碼/圖紙參考編號:	批核模具圖紙編號:
客戶指示附件:	管理內部批簽署:

<input type="checkbox"/> 初步鋁料 B.M.	<input type="checkbox"/> 加工拆圖, 然後生產	<input type="checkbox"/> 尺寸表
<input type="checkbox"/> 正式鋁料 B.M.	<input type="checkbox"/> 技術上資料/指示	<input type="checkbox"/> 報價
<input type="checkbox"/> 配件 B.M.	<input type="checkbox"/> 樣辦或貨品說明書	<input type="checkbox"/> 分判合約
<input type="checkbox"/> 其他:		

內容:  
單元廠用SU屋頂層鐵件  
要塗瀝青油

完成上列要求日期: 21/06/2023


國內


<input type="checkbox"/> 生產技術總監	<input type="checkbox"/> 連附件	<input checked="" type="checkbox"/> 技術部	<input checked="" type="checkbox"/> 連附件	<input type="checkbox"/> 生產部	<input type="checkbox"/> 連附件
<input type="checkbox"/> 採購部	<input type="checkbox"/> 連附件	<input checked="" type="checkbox"/> 生產統籌部	<input checked="" type="checkbox"/> 連附件	<input type="checkbox"/> 報關組	<input type="checkbox"/> 連附件
<input type="checkbox"/> 質檢部	<input type="checkbox"/> 連附件	<input type="checkbox"/> 會計部	<input type="checkbox"/> 連附件	<input type="checkbox"/> 機械設計部	<input type="checkbox"/> 連附件
<input type="checkbox"/> 香港辦	<input type="checkbox"/> 連附件	<input type="checkbox"/> 其他:			

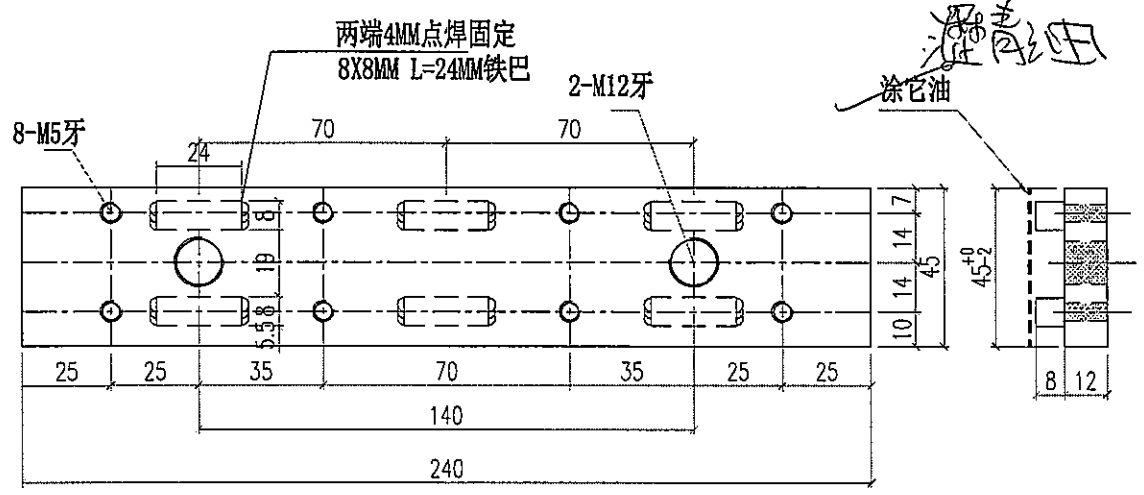
香港


<input type="checkbox"/> 行政部	<input type="checkbox"/> 連附件	<input type="checkbox"/> 會計部	<input type="checkbox"/> 連附件	<input type="checkbox"/> 統籌部	<input type="checkbox"/> 連附件	<input type="checkbox"/> 工程部	<input type="checkbox"/> 連附件
<input type="checkbox"/> 採購部	<input type="checkbox"/> 連附件	<input type="checkbox"/> QS部	<input type="checkbox"/> 連附件	<input type="checkbox"/> 地盤管理	<input type="checkbox"/> 連附件	<input type="checkbox"/> 維修部	<input type="checkbox"/> 連附件

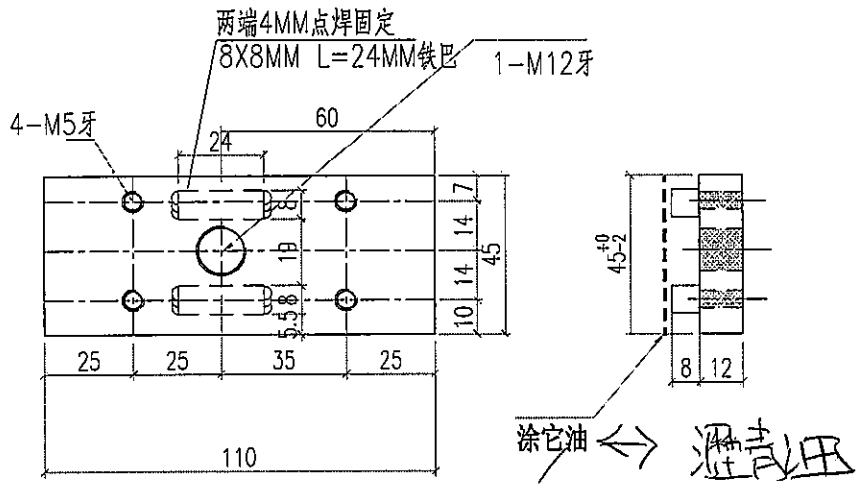
*發件人簽署:	璉	*組別成員批核簽署:	Joly
傳遞編號:		項目經理簽署:	Joly


 <b>美特鋁質</b> 有限公司 Mei Te Aluminium Fabricator Ltd.		工程號: J856	計算: 李傳鵬	日期: 2023/6/16	送呈: 胡哥						
<b>厂用鐵件BM表</b>		地盤名稱: 天榮站	核對: 練松文	日期: 2023/6/16	副本:						
		項目類別: CW(SU屋顶层)	批准: 林仁安	日期: 2023/6/16							
BM編號:		修改版次:	A/C Code: -	鐵件總重量KG:	76.40						
序號	修改內容	鐵件圖號	鐵件名稱	顏色	實用	後備	總數	單位	單件 (kg)	總重量 (kg)	備注
1	C	GS04-001	12mm鋼板	熱浸鋅	45	3	48	件	1.050	50.400	
2	C	GS04-002	12mm鋼板	熱浸鋅	24	2	26	件	0.500	13.000	
3	C	GS04-003	12mm鋼板	熱浸鋅	24	2	26	件	0.500	13.000	
					合計:		100	件	合共:	76.400	

 <b>美特鋁質有限公司</b> MIDI Aluminium Fabricator Ltd.			<b>工程號</b> J856 <b>地盘</b> 天榮站	<b>類別</b> <b>制圖</b> 李傳鵬 <b>復核</b> 練松文 <b>批准</b> 林仁安	<b>物料號</b> M1 <b>圖號</b> GS04-001 <b>數量</b> 45+3 <b>單件重量</b> - (KG)
<b>修改日期</b>	<b>採用工廠</b>	<b>地盤</b> ✓	<b>图纸名称</b> 12mm厚钢板 <b>材料</b> S275		
	<b>材料颜色</b> -				



 <b>美特鋁質有限公司</b> MIDI Aluminium Fabricator Ltd.				工程號 <b>J856</b>	類別	物料號 <b>M1</b>		
				地盘 <b>天榮站</b>	制圖 <b>李傳鵬</b>	<b>2022-11-25</b>	圖號 <b>GS04-002</b>	
修改 日期		採用工廠 <input checked="" type="checkbox"/>	地盘 <input checked="" type="checkbox"/>	图纸名称 <b>12mm厚钢板</b>	復核 <b>練松文</b>	<b>2022-11-27</b>	數量 <b>24+2</b>	
				材料颜色 <b>-</b>	材料 <b>S275</b>	批准 <b>林仁安</b>	<b>2022-11-28</b>	單件重量 <b>- (KG)</b>



 <b>美特鋁質有限公司</b> MIDI Aluminium Fabricator Ltd.				工程號 J856 地盘 天榮站	類別 制圖 李傳鵬	物料號 M1 2022-11-25	圖號 GS04-003
修改 日期	採用工廠 <input checked="" type="checkbox"/> 地盘 <input checked="" type="checkbox"/>	图纸名称 12mm厚钢板 材料 S275	復核 練松文 批准 林仁安	2022-11-27 2022-11-28	數量 24+2 單件重量 - (KG)		

