



工程指示 / 要求簡箋 ENGINEER INSTRUCTIONS(E.I.)

工程指示編號:	EI- 6271R	修改版本:	R
	HK- 2045		
工程編號:	J 856	工程名稱:	天榮站
收件人:	生統/	發件人:	Iris
工程項目:	T1 幕牆單元件加工圖更改(R版本)	日期:	14/11/2024

<input checked="" type="checkbox"/> 原合約工程包	<input type="checkbox"/> 原合約工程加 / 減賬 QT-	<input type="checkbox"/> 新工程報價 QT-
--	--	------------------------------------

信件批核號碼/圖紙參考編號:	批核模具圖紙編號:
客戶指示附件:	管理內部批簽署:

<input type="checkbox"/> 初步鋁料 B.M.	<input type="checkbox"/> 加工拆圖, 然後生產	<input type="checkbox"/> 尺寸表
<input type="checkbox"/> 正式鋁料 B.M.	<input type="checkbox"/> 技術上資料/指示	<input type="checkbox"/> 報價
<input type="checkbox"/> 配件 B.M.	<input type="checkbox"/> 樣辦或貨品說明書	<input type="checkbox"/> 分判合約
<input type="checkbox"/> 其他:		

內容:
T1 幕牆單元件加工圖更改(R版本)

AX04-P03加工圖紙有修改

完成上列要求日期: 15/11/2024

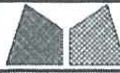
國內

<input type="checkbox"/> 生產技術總監	<input type="checkbox"/> 連附件	<input checked="" type="checkbox"/> 技術部	<input checked="" type="checkbox"/> 連附件	<input type="checkbox"/> 生產部	<input type="checkbox"/> 連附件
<input type="checkbox"/> 採購部	<input type="checkbox"/> 連附件	<input checked="" type="checkbox"/> 生產統籌部	<input checked="" type="checkbox"/> 連附件	<input type="checkbox"/> 報關組	<input type="checkbox"/> 連附件
<input type="checkbox"/> 質檢部	<input type="checkbox"/> 連附件	<input type="checkbox"/> 會計部	<input type="checkbox"/> 連附件	<input type="checkbox"/> 機械設計部	<input type="checkbox"/> 連附件
<input type="checkbox"/> 香港辦	<input type="checkbox"/> 連附件	<input type="checkbox"/> 其他:			

香港

<input type="checkbox"/> 行政部	<input type="checkbox"/> 連附件	<input type="checkbox"/> 會計部	<input type="checkbox"/> 連附件	<input type="checkbox"/> 統籌部	<input type="checkbox"/> 連附件	<input type="checkbox"/> 工程部	<input type="checkbox"/> 連附件
<input type="checkbox"/> 採購部	<input type="checkbox"/> 連附件	<input type="checkbox"/> QS部	<input type="checkbox"/> 連附件	<input checked="" type="checkbox"/> 地盤管理	<input checked="" type="checkbox"/> 連附件	<input type="checkbox"/> 維修部	<input type="checkbox"/> 連附件

*發件人簽署 : Iris	*組別成員批核簽署:
傳遞編號 :	項目經理簽署:  14/11/24

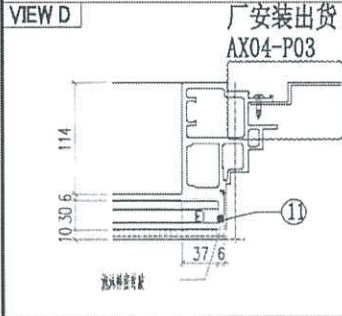
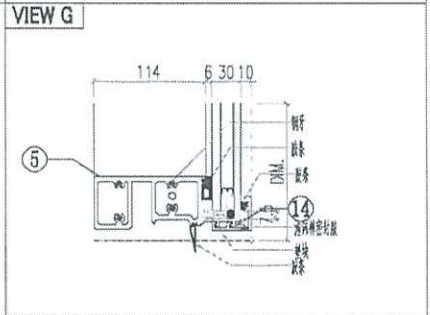
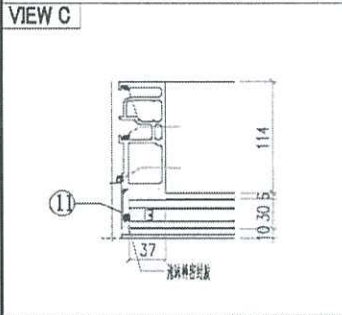
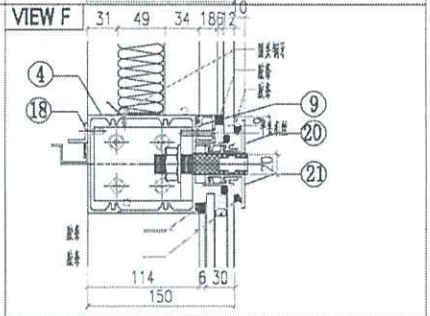
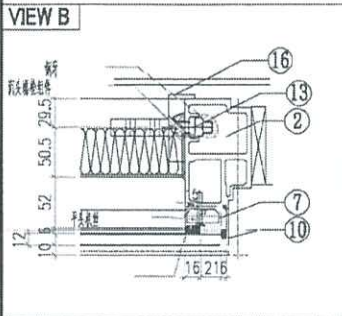
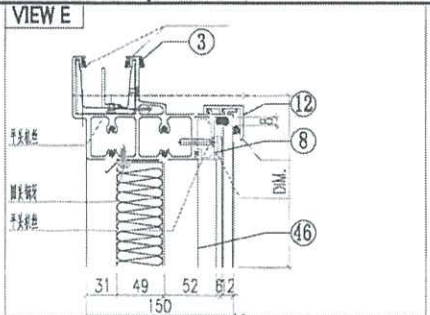
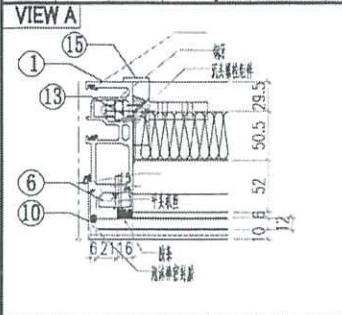


美特铝质有限公司
MIDI Aluminium Fabricator Ltd.

工程號 J856
地盘 天榮站
图纸名称 单元组装图

類別
制圖 李傳鵬 2022-11-26 圖號 CW-109PD
復核 練松文 2022-11-27 數量 -
批准 林仁安 2022-11-28 單件重量 - (KG)

修改 採用工廠 地盘 ✓
日期 材料顏色 - UCT542919XL-3 材料 -

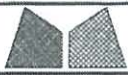


ALUM. EXTRUSION

ITEM	FAB. DWG NO.	LENGTH (mm)	QTY
1	AW02-D01	3007	1
2	AW06-D04	3007	1
3	AT01-P03-D03	1510.5	1
4	AT03-D01-003	1464	1
5	AT02-P02-003	1464	1
6	X86371-P02	930.5	1
7	X86371-P01	930.5	1
8	X86374-P01-D7	1378	1
9	X86375-P01-D7	1378	1
10	AC01-P01-01/AC01-P01R-1	947	2
11	AC01-P02-02/AC01-P02R-2	2037	2
12	X86412-P01-D5	1470	1
13	MS01-P01	320	2
14	X86412-KD1-D5	1470	1
15	X86372-P01	320	1
16	X86372-P02	320	1
17		1950	1
18	AJ03-P01-D7	1370	1
19	GS01-D03	150	1
20	X86412-KD01-04	1470	1
21	X86412-D01-D4	1470	1
22			
23			
24			
25			
26			
27			
28			
29			
30			

OTHERS (ALUM. & G.M.S. PARTS)

ITEM	FAB. DWG NO.	LENGTH (mm)	QTY
31			
32			
33			
34			
35			
36			
37			
38			
39			
40			
41			
42			
43			
44			
45			
46	BP-A04		1
	1374X854		
47	LB-P01		1
48			
49			
50			
51			
52			
53			
54	PT-GL04-A04		1
	1454X915		
55	PT-GL01-A04		1
	1454X2005		



美特铝质有限公司
MIDI Aluminium Fabricator Ltd.

工程號 J856
地盘 天榮站

類別
制圖 李傳鵬 2022-11-26

物料號 M1
圖號 CW-109P

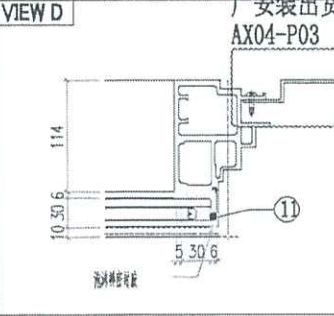
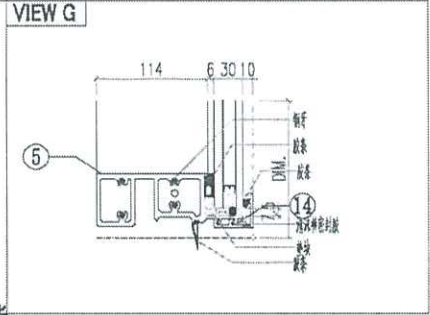
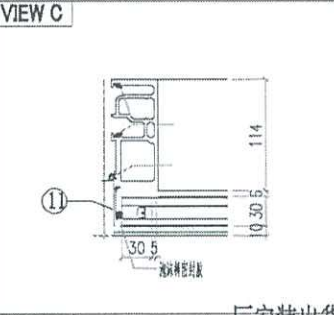
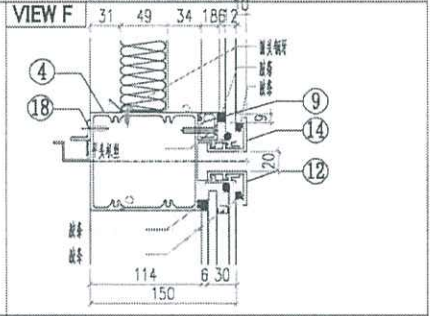
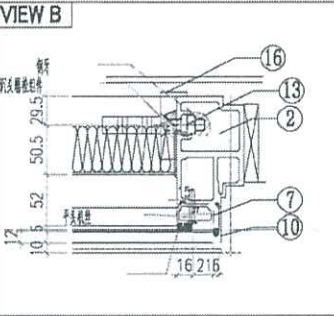
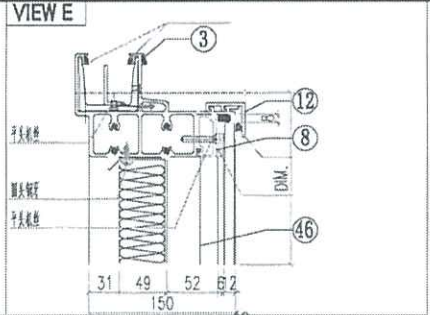
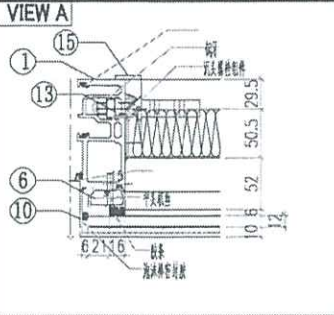
修改
日期

採用工廠
材料顏色 - UCT542919XL-3

地盘 ✓
图纸名称 单元组装图
材料 -

復核 練松文 2022-11-27
批准 林仁安 2022-11-28

數量 -
單件重量 - (KG)



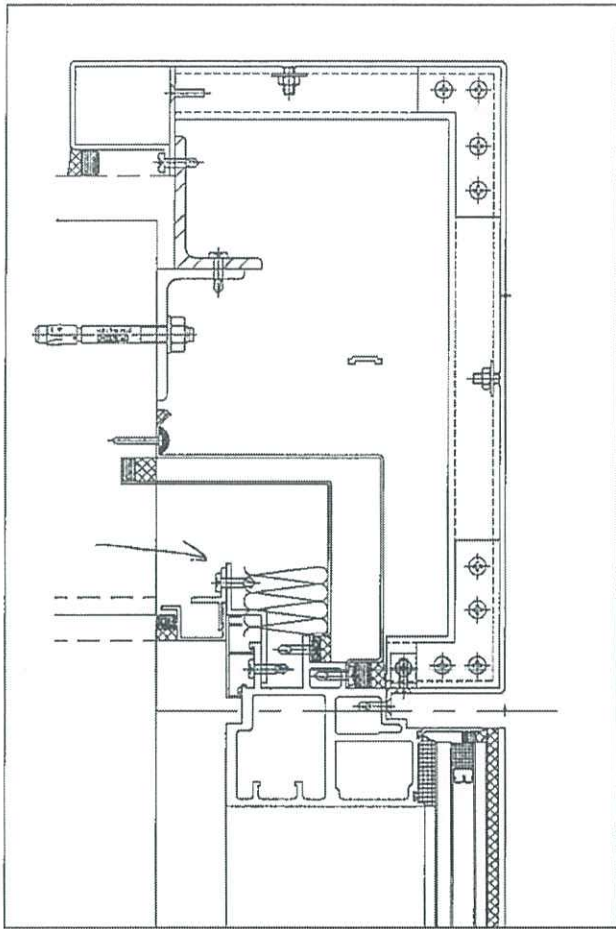
厂安装出货
AX04-P03

ALUM. EXTRUSION

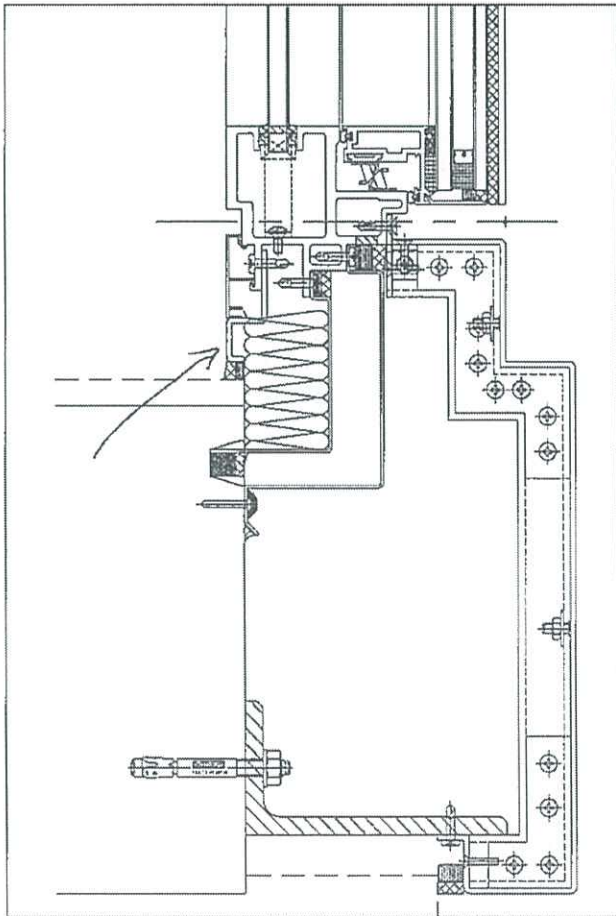
ITEM	FAB. DWG NO.	LENGTH (mm)	QTY
1	AM02-P01	3007	1
2	AM06-P04	3007	1
3	AT01-P03-003	1510.5	1
4	AT03-P01-003	1464	1
5	AT02-P02-003	1464	1
6	X86371-P02	930.5	1
7	X86371-P01	930.5	1
8	X86374-P01-07	1378	1
9	X86375-P01-07	1378	1
10	AC01-P01-01/AC01-P01R-1	947	2
11	AC01-P02-02/AC01-P02R-2	2037	2
12	X86412-P01-05	1470	2
13	MS01-P01	320	2
14	X86412-K01-05	1470	2
15	X86372-P01	320	1
16	X86372-P02	320	1
17			
18	AJ03-P01-07	1370	1
19	GS01-003	150	1
20			
21			
22			
23			
24			
25			
26			
27			
28			
29			
30			

OTHERS (ALUM. & G.M.S. PARTS)

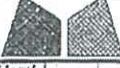
ITEM	FAB. DWG NO.	LENGTH (mm)	QTY
31			
32			
33			
34			
35			
36			
37			
38			
39			
40			
41			
42			
43			
44			
45			
46	BP-A04		1
	1374X854		
47	LB-P01		1
48			
49			
50			
51			
52			
53			
54	PT-GL04-A04		1
	1454X915		
55	PT-GL01-A04		1
	1454X2005		

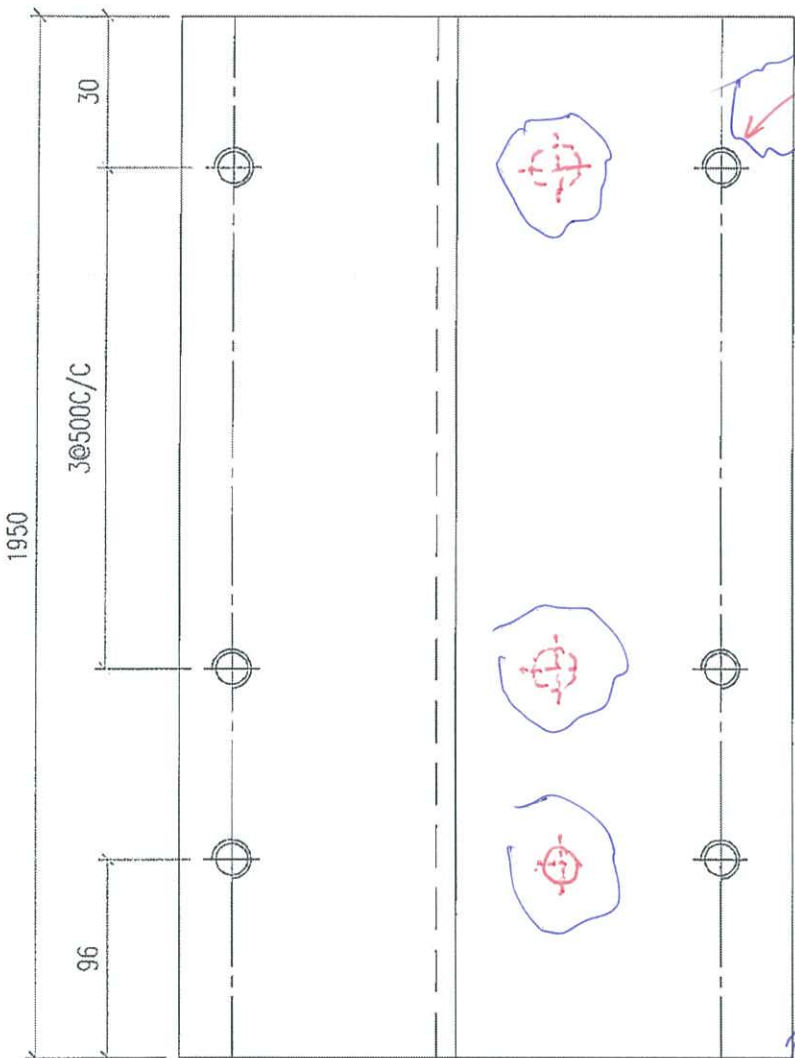


CW109P



CW-101P

 美特鋁質有限公司 MIDI Aluminium Fabricator Ltd.		工程號 J856 地盘 天榮站	類別 制圖 李傳騰 2022-11-26 復核 練松文 2022-11-27 批准 林仁安 2022-11-28	物料號 M1 圖號 AX04-P03 數量 - 單件重量 - (KG)
修改 日期	採用工廠 材料颜色 铬化	地盘 <input checked="" type="checkbox"/> 图纸名称 铝料加工图 材料 3MM铝板		

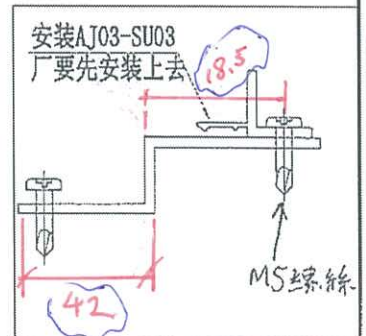
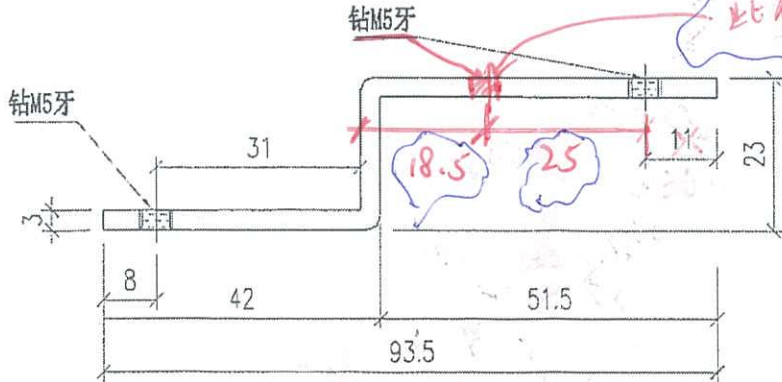


数量: 26支

17, 18, 19, 20, 21, 22, 23
 25, 26, 27, 28, 29, 30, 31, 32, 33
 35, 36, 37, 38, 39, 40, 41, 42, 43, 45
 廠裝好在單元件上。

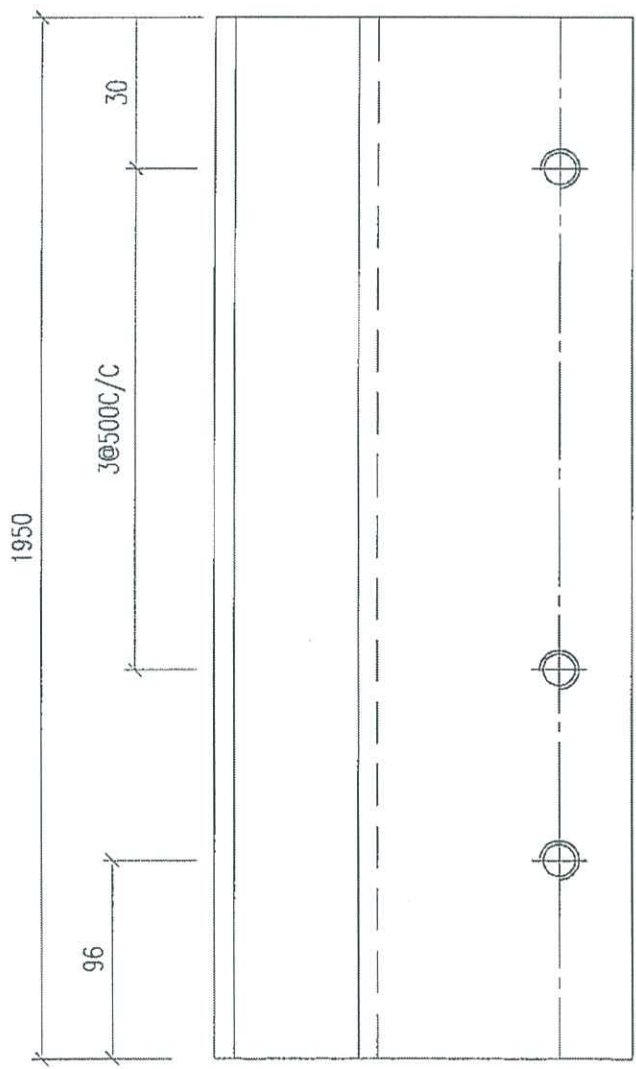
用铝板折

此位置安装AJ03



 美特鋁質有限公司 MIDI Aluminium Fabricator Ltd.			工程號	J856	類別		物料號	M1		
修改		採用工廠	地盤	✓	圖紙名稱	鋁料加工圖	制圖	李傳鵬 2022-11-26	圖號	AX04-P02
日期		材料顏色	銘化		材料	3MM鋁板	復核	練松文 2022-11-27	數量	-
							批准	林仁安 2022-11-28	單件重量	- (KG)

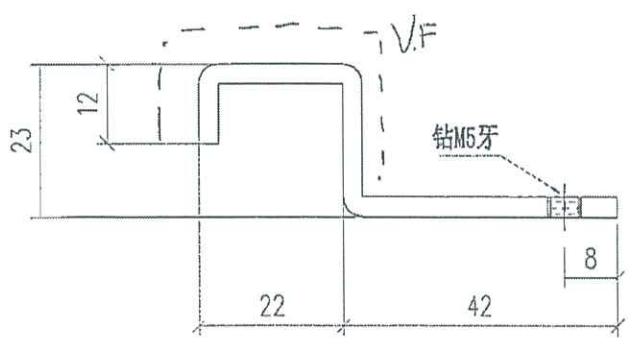
UCT 542919 XL-3 (灰色)

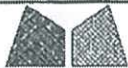


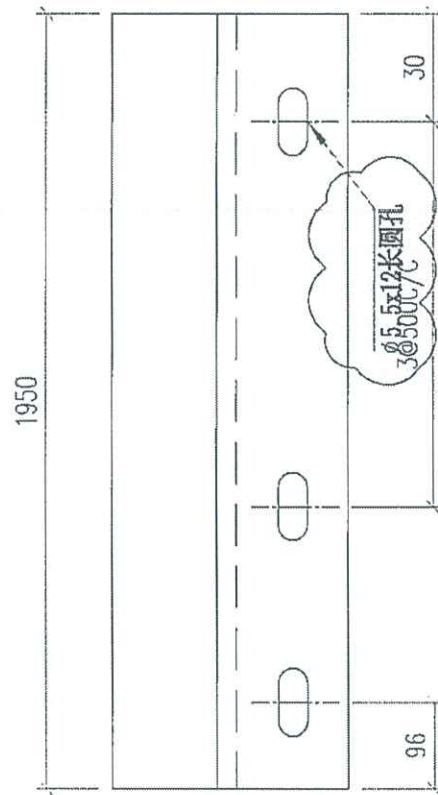
數量: 26 支

17, 18, 19, 20, 21, 22, 23
 25, 26, 27, 28, 29, 30, 31, 32, 33
 35, 36, 37, 38, 39, 40, 41, 42, 43, 45 塊
 廠裝好在單元件上

用鋁板折



 美特鋁質有限公司 MIDI Aluminium Fabricator Ltd.		工程號	J856	類別		物料號	M1	
		地盘	天榮站	制圖	李傳騰	2022-11-26	圖號	AJ03-SU03
修改		採用工廠	地盤 <input checked="" type="checkbox"/>	图纸名称	鋁料加工圖	復核	練松文	2022-11-27
日期		材料颜色	-	材料	AJ03	批准	林仁安	2022-11-28
						數量	-	
						單件重量	-	(KG)



数量：26支

