



工程指示 / 要求簡箋 ENGINEER INSTRUCTIONS(E.I.)

工程指示編號:	EI- 6271P	修改版本:	P
	HK- 1376		
工程編號:	J 856	工程名稱:	天榮站
收件人:	生統/林仁安	發件人:	Iris
工程項目:	CW大貨SU層單元件鋁料加工圖(P版本)	日期:	24/07/2024

原合約工程包 原合約工程加 / 減脹 QT- 新工程報價 QT-

信件批核號碼/圖紙參考編號:	批核模具圖紙編號:
客戶指示附件:	管理內部批簽署:

<input type="checkbox"/> 初步鋁料 B.M.	<input type="checkbox"/> 加工拆圖, 然後生產	<input type="checkbox"/> 尺寸表
<input type="checkbox"/> 正式鋁料 B.M.	<input type="checkbox"/> 技術上資料/指示	<input type="checkbox"/> 報價
<input type="checkbox"/> 配件 B.M.	<input type="checkbox"/> 樣辦或貨品說明書	<input type="checkbox"/> 分判合約
<input type="checkbox"/> 其他:		

內容:
CW大貨SU層單元件鋁料加工圖(P版本)

由於之前跟大貨做有一些小細節修改,新鴻基到廠檢查,現需更新加工圖與圖紙符合

完成上列要求日期: 26/07/2024

國內

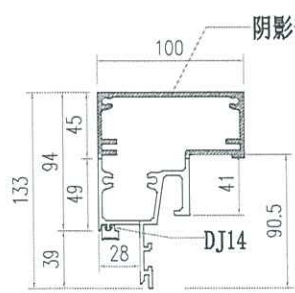
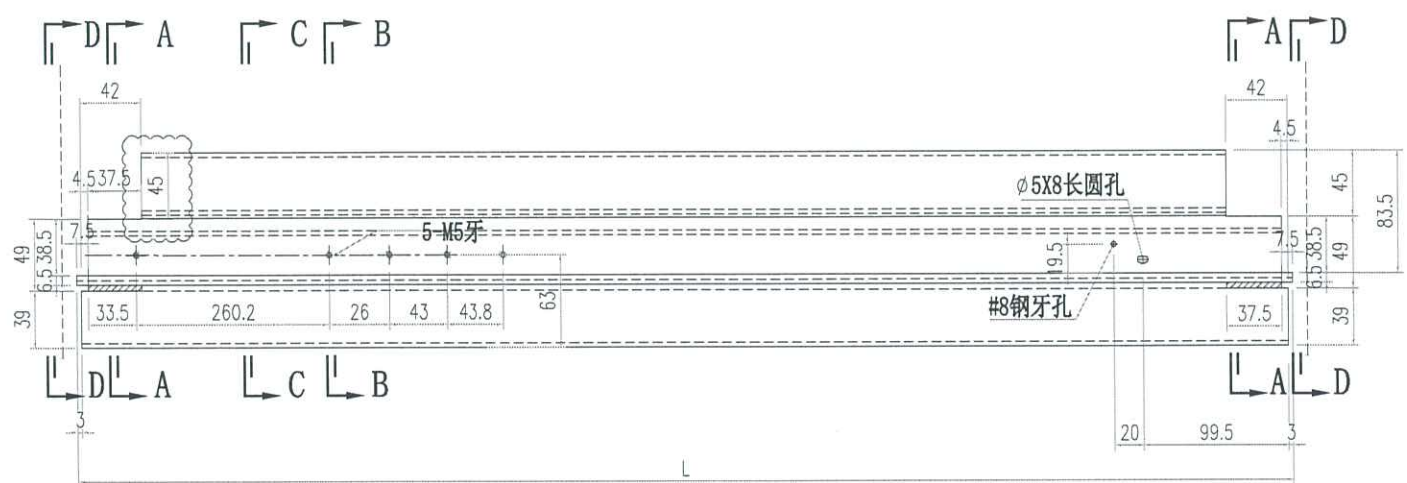
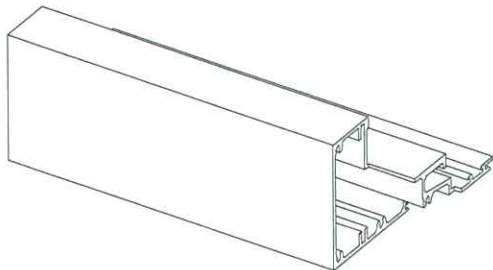
<input type="checkbox"/> 生產技術總監	<input type="checkbox"/> 連附件	<input checked="" type="checkbox"/> 技術部	<input checked="" type="checkbox"/> 連附件	<input type="checkbox"/> 生產部	<input type="checkbox"/> 連附件
<input type="checkbox"/> 採購部	<input type="checkbox"/> 連附件	<input checked="" type="checkbox"/> 生產統籌部	<input checked="" type="checkbox"/> 連附件	<input type="checkbox"/> 報關組	<input type="checkbox"/> 連附件
<input type="checkbox"/> 質檢部	<input type="checkbox"/> 連附件	<input type="checkbox"/> 會計部	<input type="checkbox"/> 連附件	<input type="checkbox"/> 機械設計部	<input type="checkbox"/> 連附件
<input type="checkbox"/> 香港辦	<input type="checkbox"/> 連附件	<input type="checkbox"/> 其他:			

香港

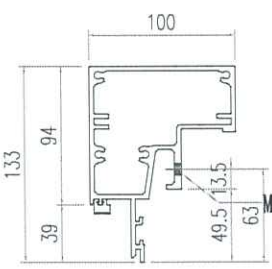
<input type="checkbox"/> 行政部	<input type="checkbox"/> 連附件	<input type="checkbox"/> 會計部	<input type="checkbox"/> 連附件	<input type="checkbox"/> 統籌部	<input type="checkbox"/> 連附件	<input type="checkbox"/> 工程部	<input type="checkbox"/> 連附件
<input type="checkbox"/> 採購部	<input type="checkbox"/> 連附件	<input type="checkbox"/> QS部	<input type="checkbox"/> 連附件	<input checked="" type="checkbox"/> 地盤管理	<input checked="" type="checkbox"/> 連附件	<input type="checkbox"/> 維修部	<input type="checkbox"/> 連附件

*發件人簽署: Iris	*組別成員批核簽署:
傳遞編號:	項目經理簽署:

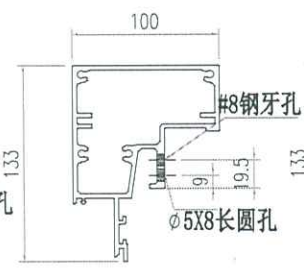
 美特铝质有限公司 MIDI Aluminium Fabricator Ltd.		工程號 J856 地盘 天榮站	類別 制圖 李傳鵬	物料號 M1 圖號 AT05-SU01
修改 日期	採用工廠 材料颜色 -UCT542919XL-3	图纸名称 铝料加工图 材料 AT05	復核 練松文 批准 林仁安	數量 - 單件重量 - (KG)



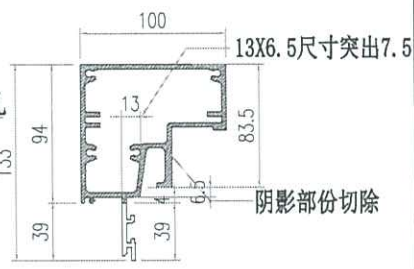
SECTION A-A



SECTION B-B



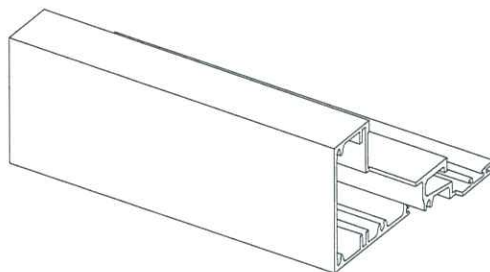
SECTION C-C



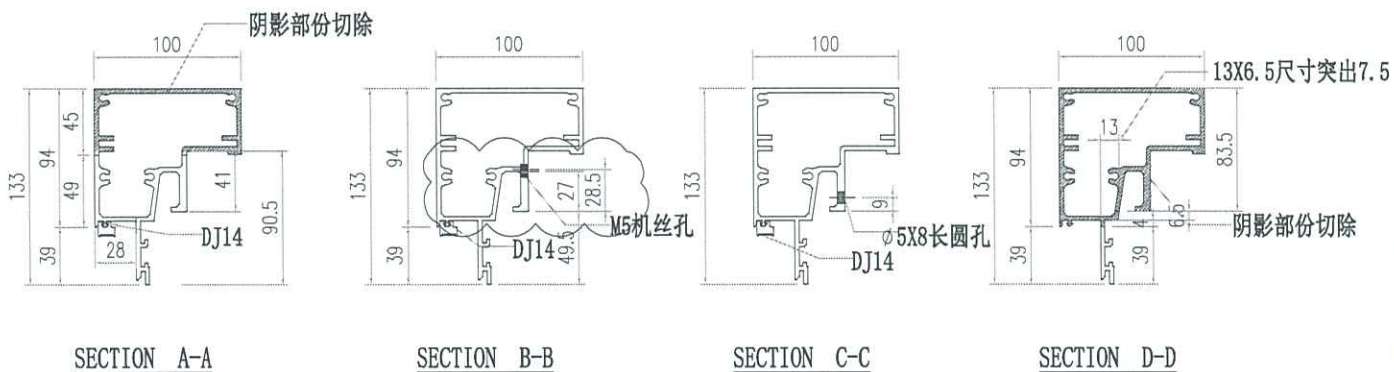
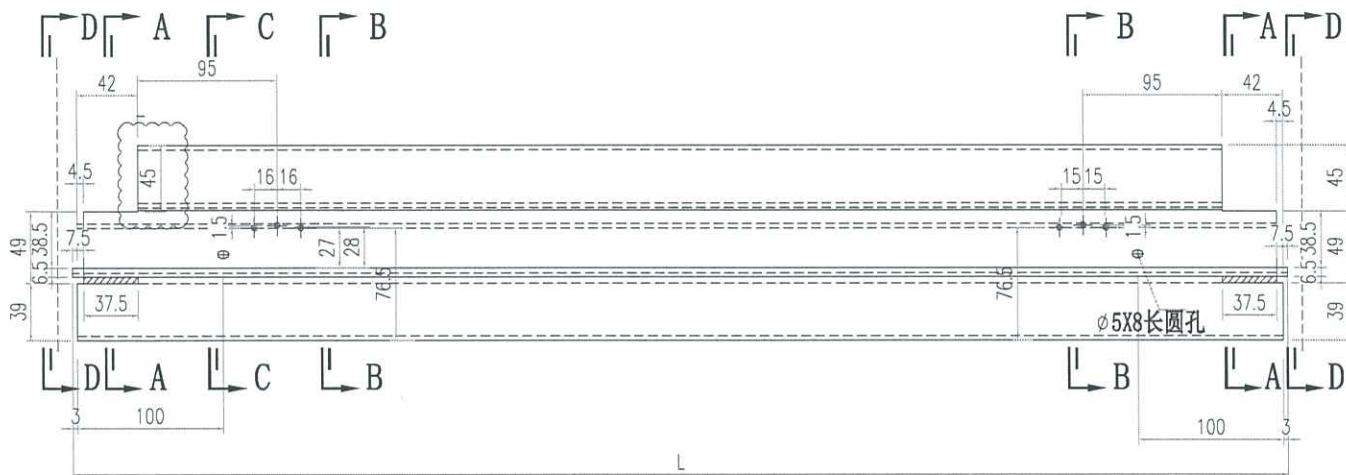
SECTION D-D

部件编号	L	分格尺寸
AT05-SU01-001	630	650

 美特铝质有限公司 MIDI Aluminium Fabricator Ltd.		工程號 J856 地盘 天榮站	類別 制圖 李傳鵬 2022-11-26	物料號 M1 圖號 AT05-SU02
修改 日期	採用工廠 材料颜色 -UCT542919XL-3	图纸名称 铝料加工图 材料 AT05	復核 練松文 2022-11-27 批准 林仁安 2022-11-28	數量 - 單件重量 - (KG)

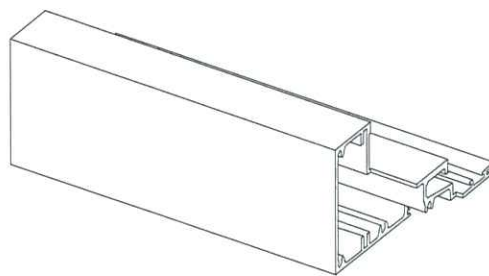


3D VIEW

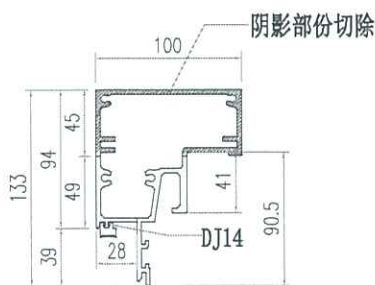
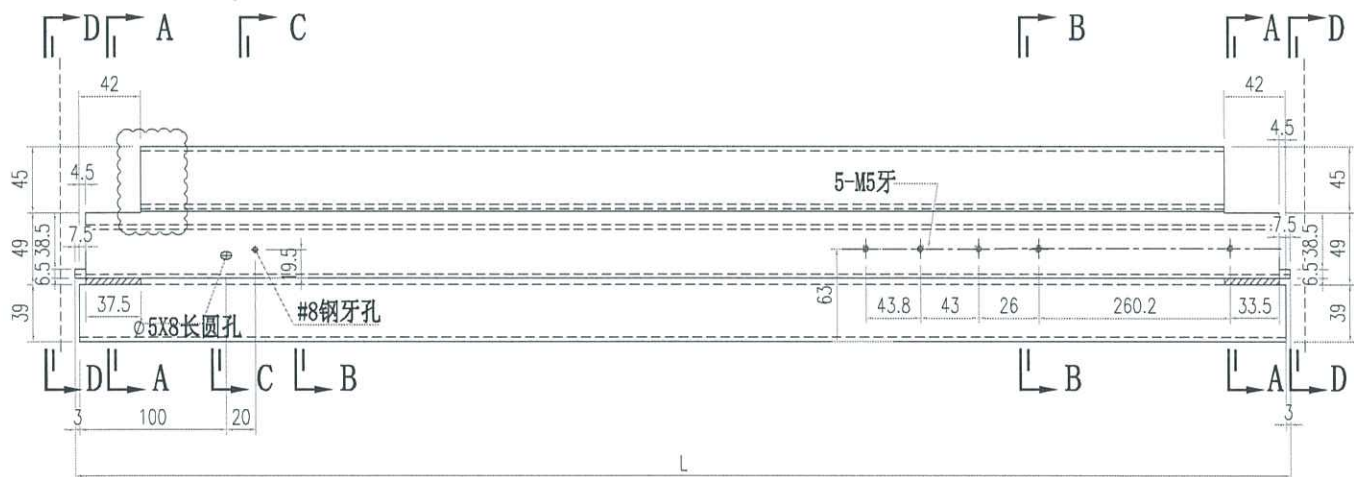


部件编号	L	分格尺寸
AT05-SU02-001	630	650
AT05-SU02-002	834	854
AT05-SU02-003	900	920
AT05-SU02-004	880	900

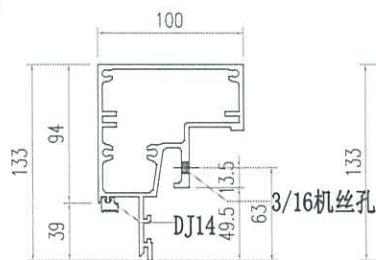
 美特鋁質有限公司 MIDI Aluminium Fabricator Ltd.		工程號 J856 地盘 天榮站	類別 制圖 李傳鵬 2022-11-26	物料號 M1 圖號 AT05-SU03
修改 日期	採用工廠 材料颜色 -UCT542919XL-3	图纸名称 铝料加工图 材料 AT05	復核 練松文 2022-11-27 批准 林仁安 2022-11-28	數量 - 單件重量 - (KG)



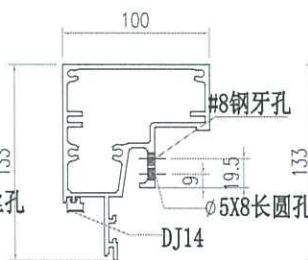
3D VIEW



SECTION A-A



SECTION B-B



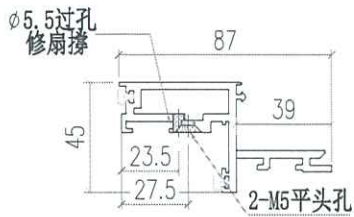
SECTION C-C



SECTION D-D

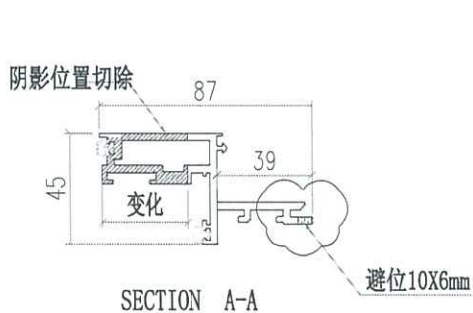
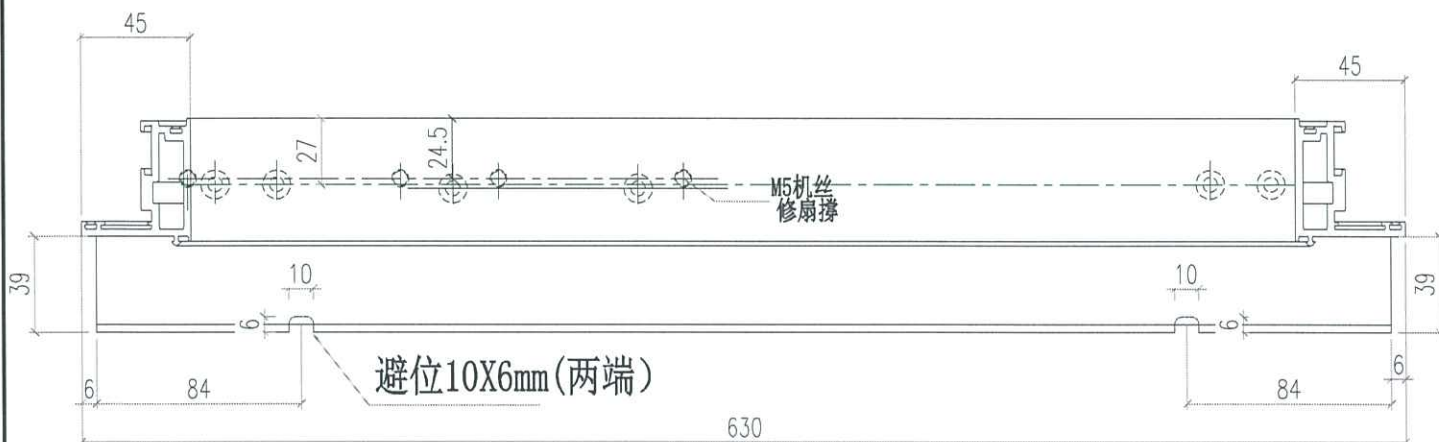
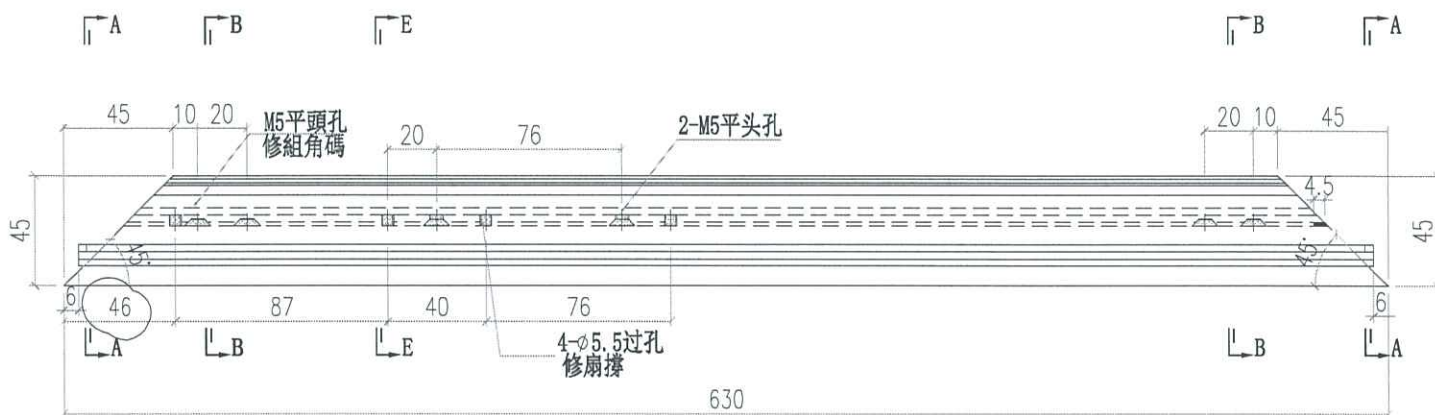
部件编号	L	分格尺寸
AT05-SU03-001	630	650

 美特铝质有限公司 MIDI Aluminium Fabricator Ltd.		工程號 J856 地盘 天榮站	類別 制圖 李傳鵬	物料號 M1 2022-11-25	圖號 WS03-P02
修改 日期	採用工廠 材料颜色 -	地盤 ✓ 图纸名称 铝料加工图	復核 練松文 批准 林仁安	2022-11-26 2022-11-28	數量 - 單件重量 - (KG)

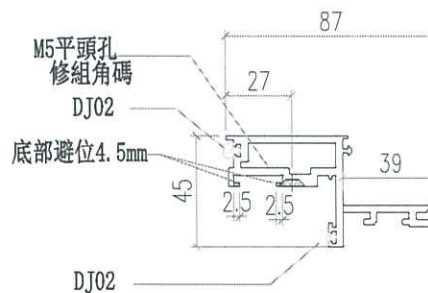


SECTION C-C

SECTION D-D

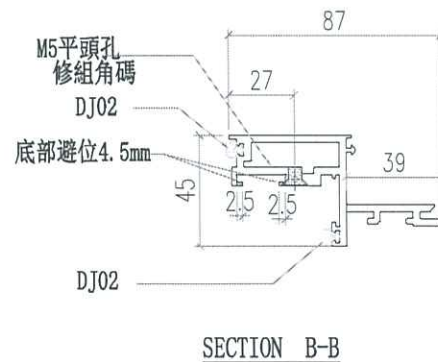
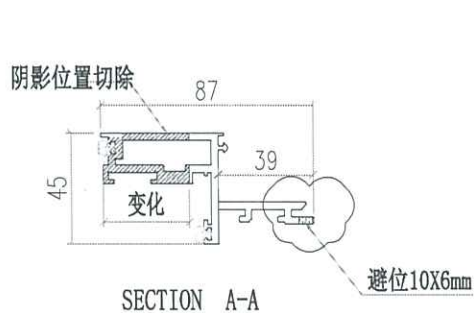
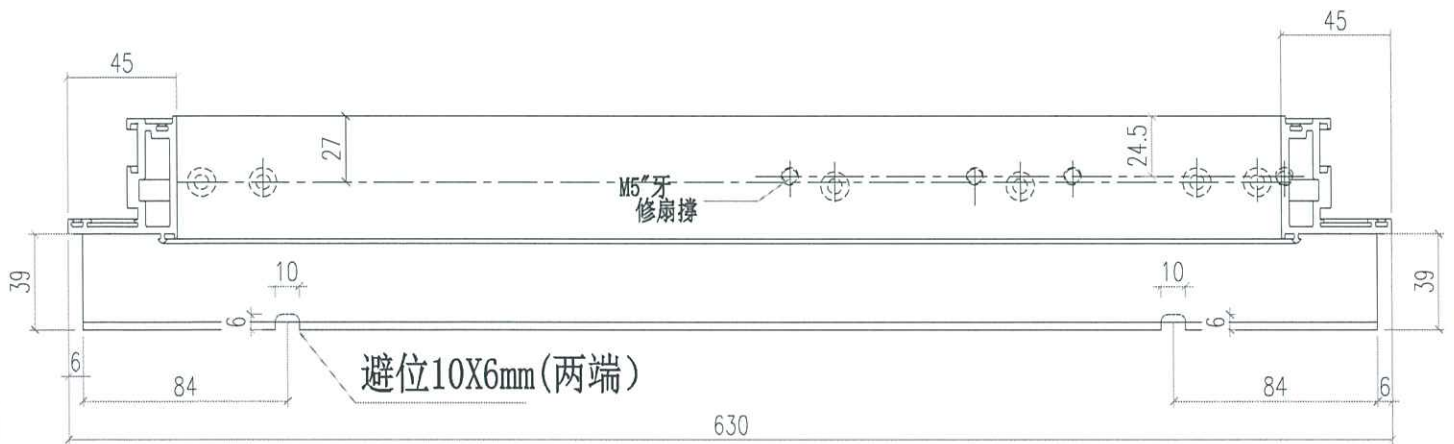
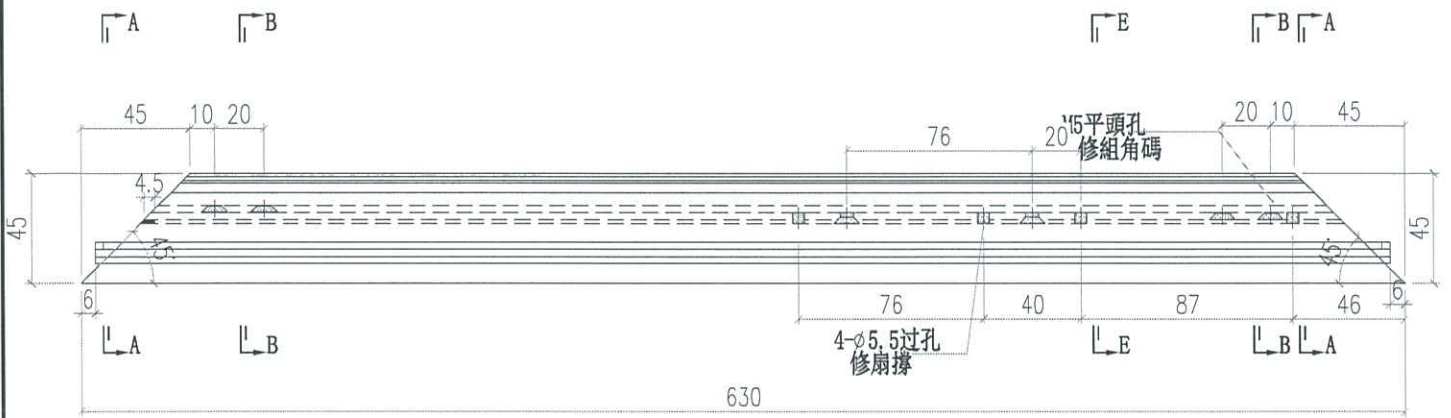
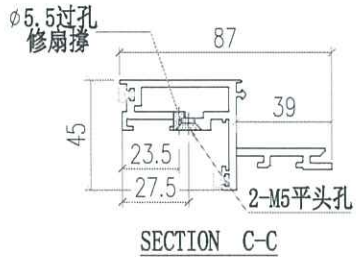


SECTION A-A

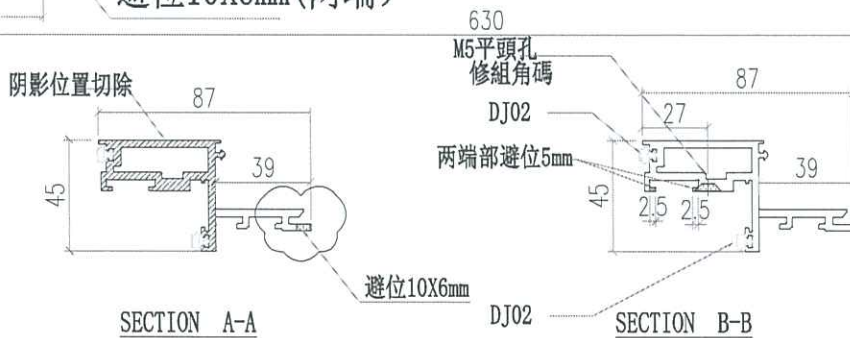
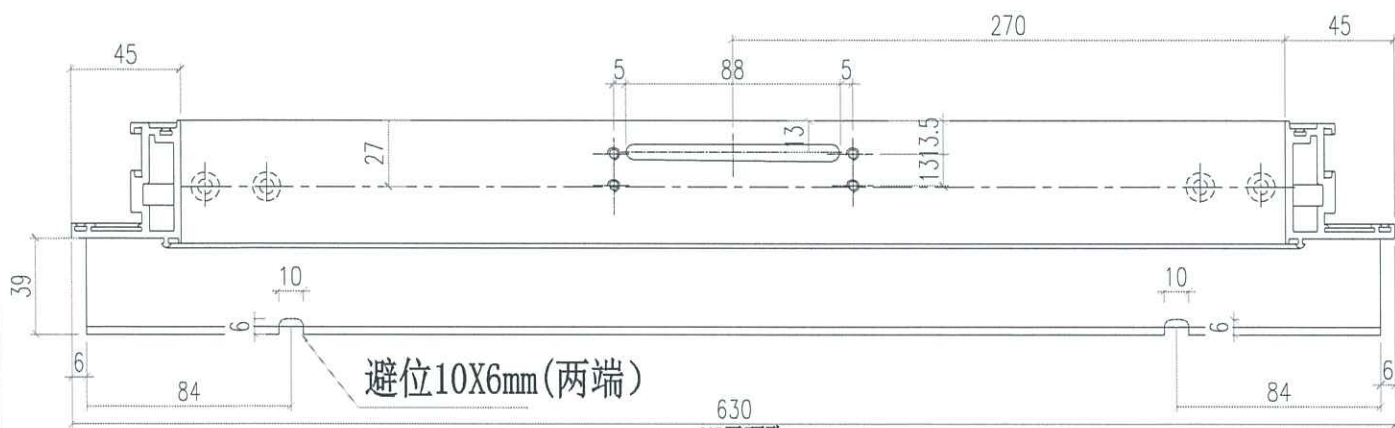
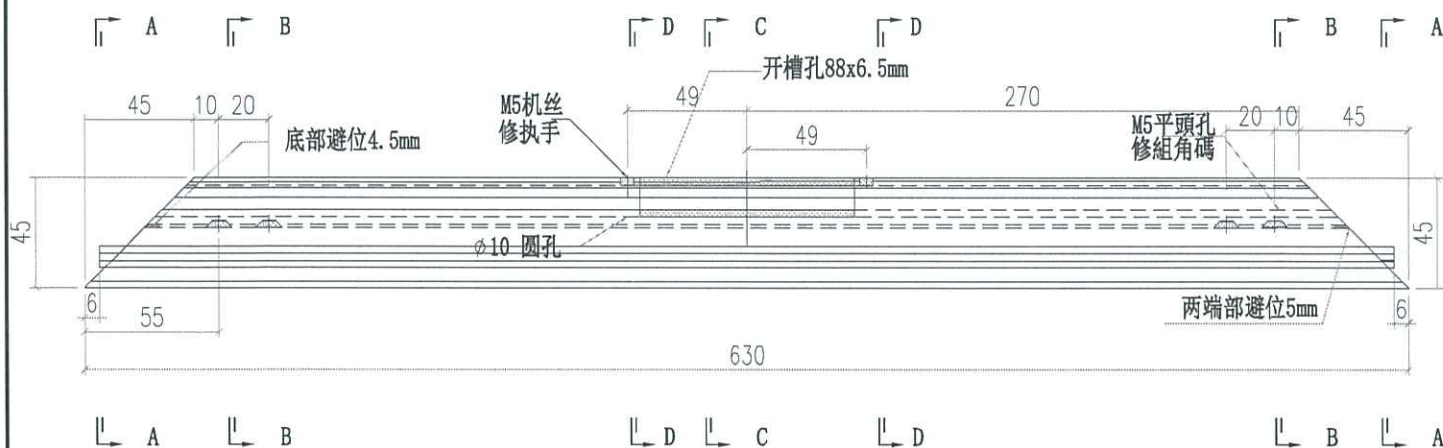
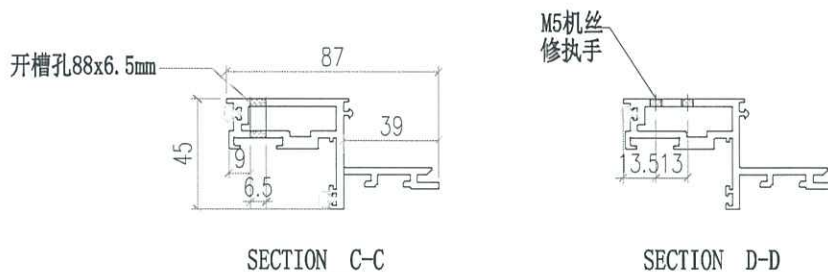


SECTION B-B

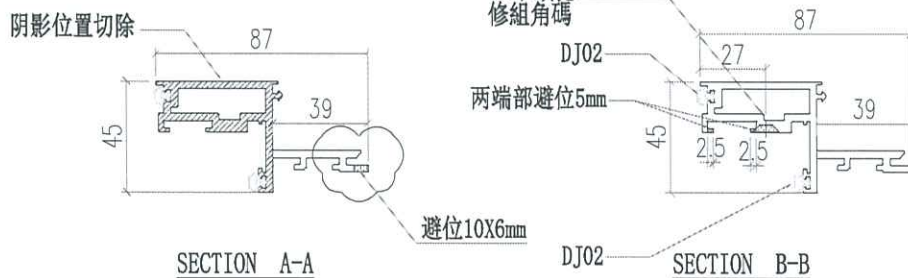
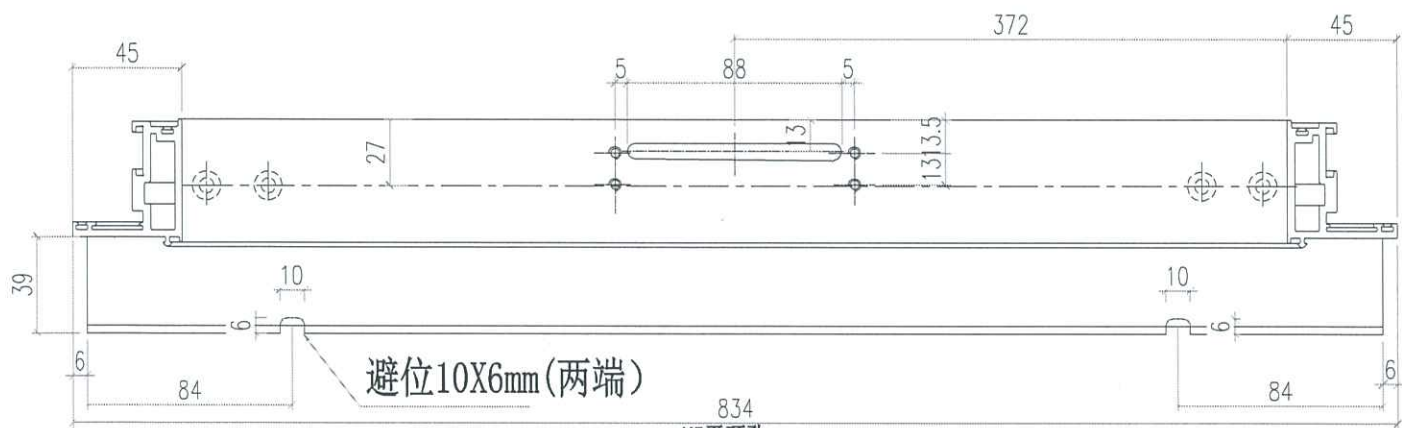
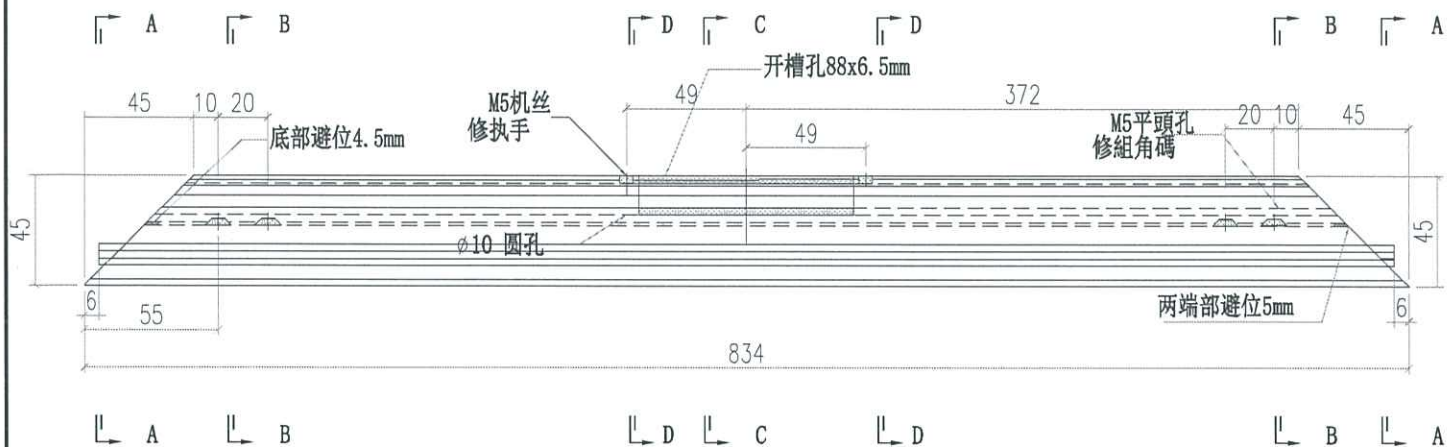
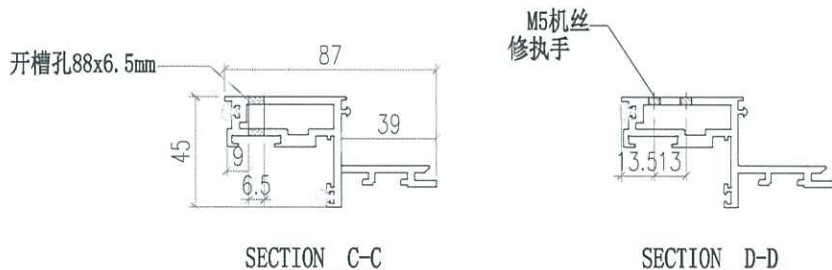
 美特铝质有限公司 MIDI Aluminium Fabricator Ltd.		工程號 J856 地盘 天榮站	類別 制圖 李傳鵬	物料號 M1 2022-11-25	圖號 WS03-P04
修改 日期	採用工廠 材料颜色 -	地盤 ✓ 图纸名称 铝料加工图	復核 練松文 批准 林仁安	2022-11-26 2022-11-28	數量 - 單件重量 - (KG)



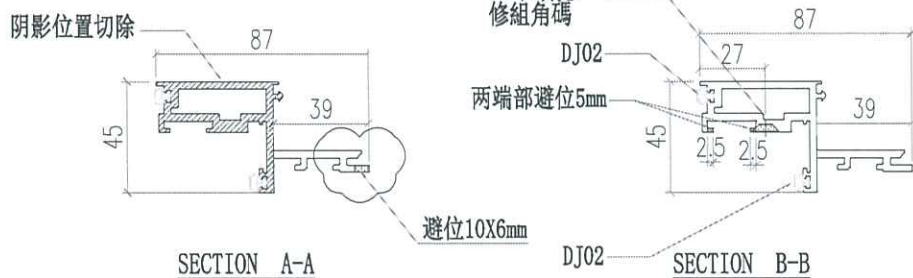
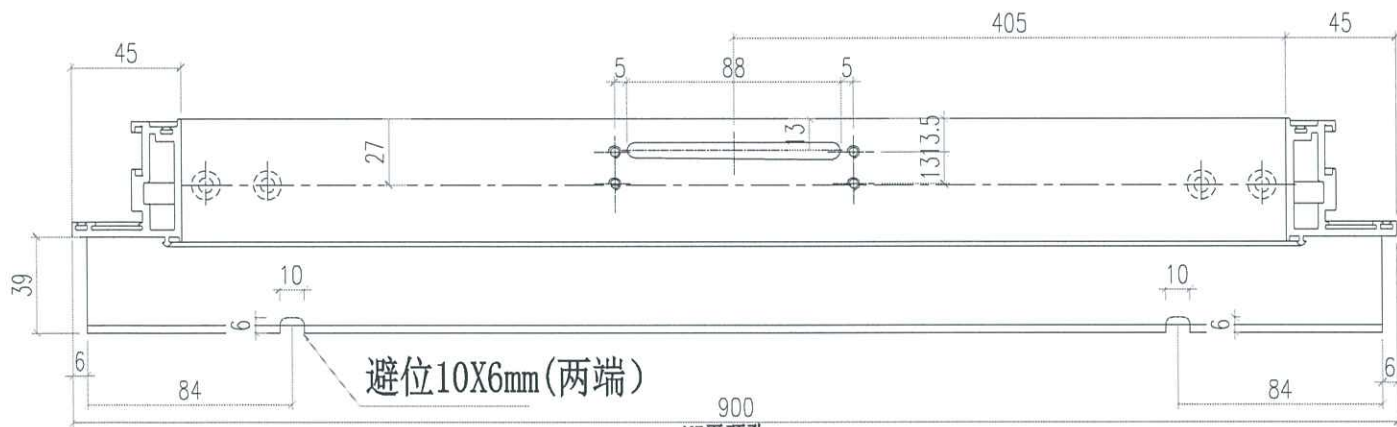
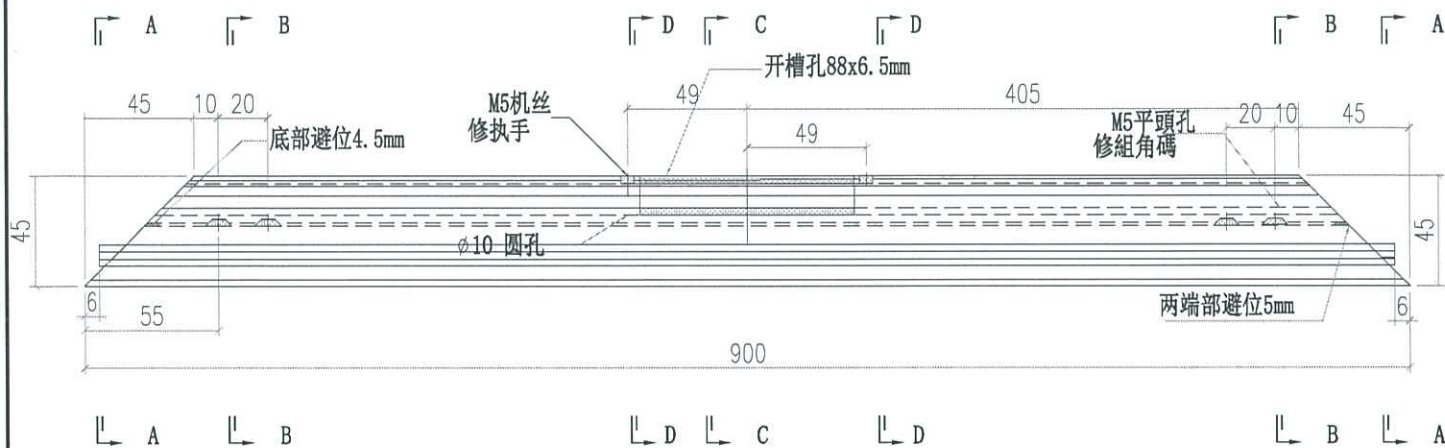
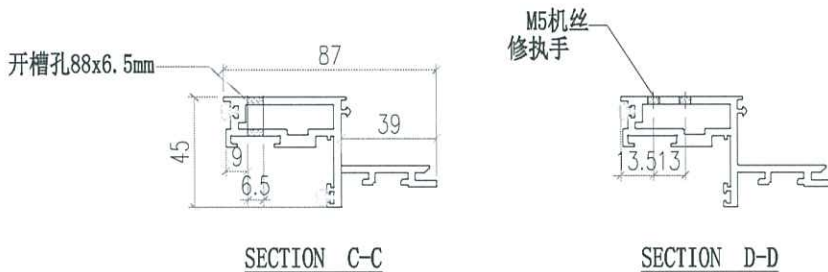
 美特铝质有限公司 MIDI Aluminium Fabricator Ltd.		工程號 J856 地盘 天榮站	類別 制圖 李傳鵬 復核 練松文 批准 林仁安	物料號 M1 圖號 WS03-P06 數量 - 單件重量 - (KG)
修改 日期	採用工廠 材料颜色 -	地盤 <input checked="" type="checkbox"/> 图纸名称 铝料加工图 材料 WS03		



 美特铝质有限公司 MIDI Aluminium Fabricator Ltd.			工程號	J856	類別		物料號	M1	
			地盘	天榮站	制圖	李傳鵬	2022-11-25	圖號	WS03-P12
修改		採用工廠	地盘	✓	图纸名称	铝料加工图	復核	練松文	2022-11-26
日期		材料颜色	-		材料	WS03	批准	林仁安	2022-11-28
								數量	-
								單件重量	- (KG)



 美特铝质有限公司 MIDI Aluminium Fabricator Ltd.		工程號 J856 地盘 天榮站	類別 制圖 李傳鵬 復核 練松文 批准 林仁安	物料號 M1 2022-11-25 2022-11-26 2022-11-28	圖號 WS03-P14 數量 - 單件重量 - (KG)
修改 日期	採用工廠 材料颜色 -	地盤 ✓ 图纸名称 铝料加工图 材料 WS03			



 美特铝质有限公司 MIDI Aluminium Fabricator Ltd.		工程號 J856 地盘 天榮站 图纸名称 铝料加工图	類別 制圖 李傳鵬 復核 練松文 批准 林仁安	物料號 M1 2022-11-25 2022-11-26 2022-11-28	圖號 WS03-P16 數量 - 單件重量 - (KG)
修改 日期	採用工廠 材料颜色 -	地盤 <input checked="" type="checkbox"/>			

