



工程指示 / 要求簡箋 ENGINEER INSTRUCTIONS (E.I.)

工程指示編號:	EI- 62710	修改版本:	0
	HK- 1899		
工程編號:	J 856	工程名稱:	TSWTL23 天榮
收件人:	生統/林仁安	發件人:	Thomas Wong
工程項目:	CW 大貨SU層單元件拆圖檔 加工圖 (修改O 增加頂鋁角)	日期:	23/08/2023

<input checked="" type="checkbox"/> 原合約工程包	<input type="checkbox"/> 原合約工程加 / 減脹 QT-	<input type="checkbox"/> 新工程報價 QT-
--	--	------------------------------------

信件批核號碼/圖紙參考編號:	批核模具圖紙編號:
客戶指示附件:	管理內部批簽署:

<input type="checkbox"/> 初步鋁料 B.M.	<input type="checkbox"/> 加工拆圖, 然後生產	<input type="checkbox"/> 尺寸表
<input type="checkbox"/> 正式鋁料 B.M.	<input type="checkbox"/> 技術上資料/指示	<input type="checkbox"/> 報價
<input type="checkbox"/> 配件 B.M.	<input type="checkbox"/> 樣辦或貨品說明書	<input type="checkbox"/> 分判合約
<input type="checkbox"/> 其他:		

內容:
CW 大貨SU層單元件拆圖檔 加工圖 (修改O 增加頂鋁角)
以新圖替換舊圖

完成上列要求日期: 29/08/2023

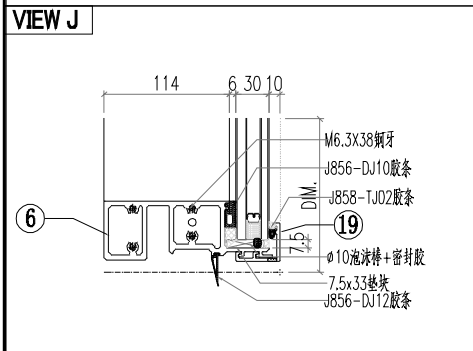
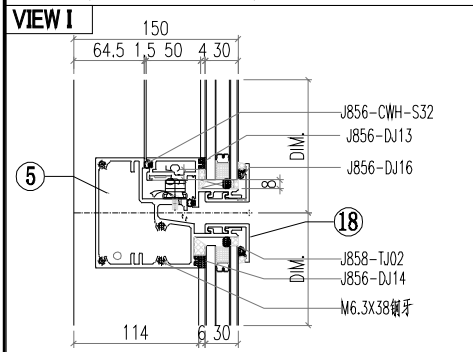
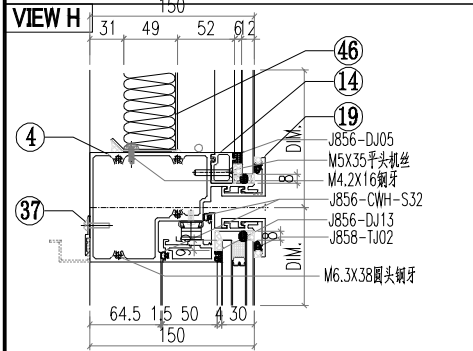
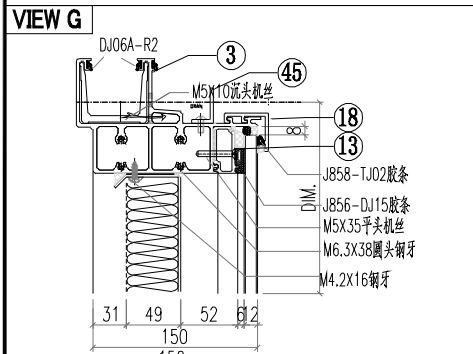
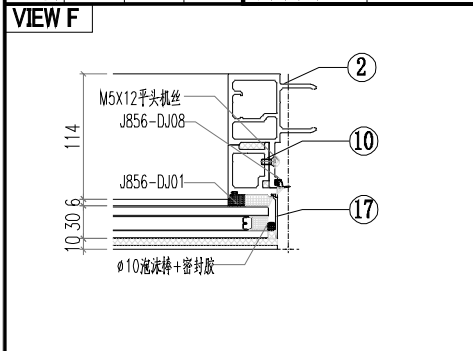
國內

<input type="checkbox"/> 生產技術總監	<input type="checkbox"/> 連附件	<input checked="" type="checkbox"/> 技術部	<input checked="" type="checkbox"/> 連附件	<input type="checkbox"/> 生產部	<input type="checkbox"/> 連附件
<input type="checkbox"/> 採購部	<input type="checkbox"/> 連附件	<input checked="" type="checkbox"/> 生產統籌部	<input checked="" type="checkbox"/> 連附件	<input type="checkbox"/> 報關組	<input type="checkbox"/> 連附件
<input type="checkbox"/> 質檢部	<input type="checkbox"/> 連附件	<input type="checkbox"/> 會計部	<input type="checkbox"/> 連附件	<input type="checkbox"/> 機械設計部	<input type="checkbox"/> 連附件
<input type="checkbox"/> 香港辦	<input type="checkbox"/> 連附件	<input checked="" type="checkbox"/> 其他: 林仁安			

香港

<input type="checkbox"/> 行政部	<input type="checkbox"/> 連附件	<input type="checkbox"/> 會計部	<input type="checkbox"/> 連附件	<input type="checkbox"/> 統籌部	<input type="checkbox"/> 連附件	<input type="checkbox"/> 工程部	<input type="checkbox"/> 連附件
<input type="checkbox"/> 採購部	<input type="checkbox"/> 連附件	<input type="checkbox"/> QS部	<input type="checkbox"/> 連附件	<input type="checkbox"/> 地盤管理	<input type="checkbox"/> 連附件	<input type="checkbox"/> 維修部	<input type="checkbox"/> 連附件

*發件人簽署:	瑋	*組別成員批核簽署:	
傳遞編號:		項目經理簽署:	



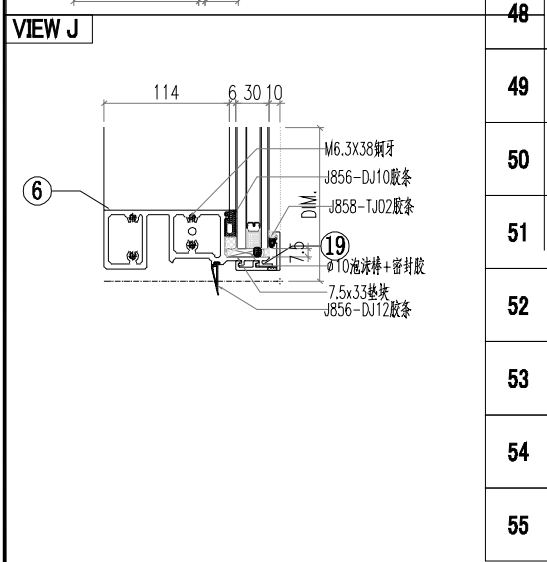
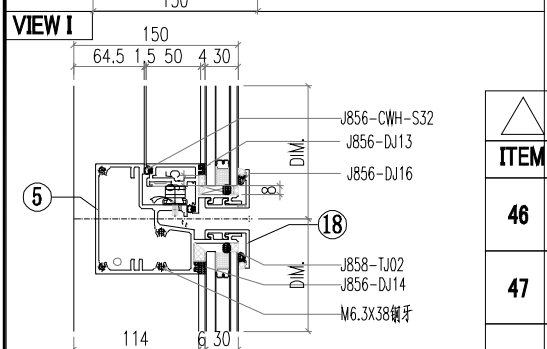
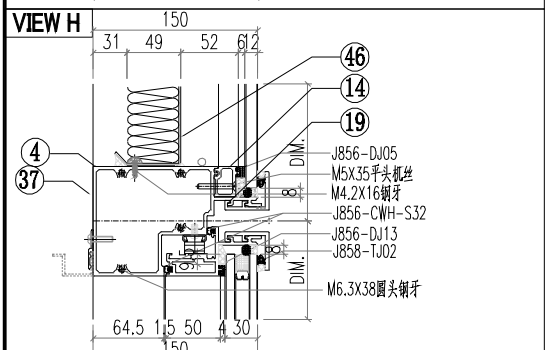
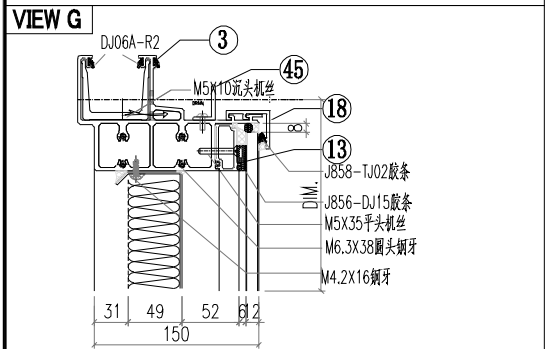
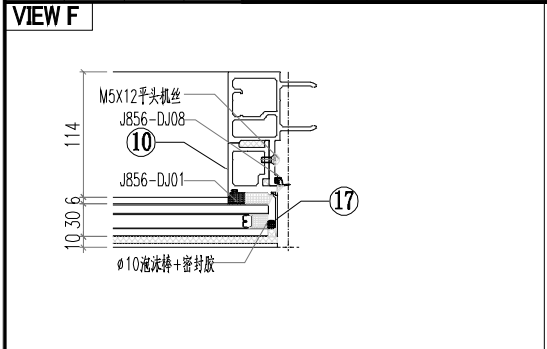
ALUM. EXTRUSION

ITEM	FAB. DWG NO.	LENGTH (mm)	QTY
1	X86367-SU01	2657	1
2	X86364-SU01	2657	1
3	AT01-SU02-001	670.5	1
4	AT04-SU01-001	630	1
5	AT05-SU01-001	630	1
6	AT02-SU01-001	624	1
7	AD06-T07	580	1
8	AD06-T08	580	1
9	AD06-P01	862	1
10	AD06-P02	862	1
11	X86371-T03	580.5	1
12	X86371-T04	580.5	1
13	X86374-SU01-01	538	1
14	X86375-SU01-01	538	1
15			
16	AC01-T01-02/AC01-T01R-2	597	2
17	AC01-P02-01/AC01-P02R-1	872	2
18	X86412-SU01-01	630	2
19	X86412-SK01-01	630	2
20	AX04-P04	1950	1
21			
22			
23			
24			
25			
26			
27			
28			
29			
30	MS01-P01	320	2
31	X86372-P01	320	1
32	X86372-P02	320	1
33	J60*38-003	15	1
34	J60*38-002	15	1
35	GS01-K02	150	1
36	GS01-K01	300	1
37	AJ03-SU01-1	530	1
38			
39			
40	CE-002		
41			
42			
43			
44			
45	LJ01-D01-1	580	1
46	BP-DA01		1
47	538X508		1
48	LB-P02		1
49			
50			
51			
52	PT-GL04-A08 614X565		1
53	PT-GL01-B01 614X1105		1
54	PT-GL05-A01 570X122		1
55	PT-GL01-A01 614X840		1

OTHERS (ALUM. & G.M.S. PARTS)

ITEM	FAB. DWG NO.	LENGTH (mm)	QTY
46	BP-DA01		1
47	538X508		1
48	LB-P02		1
49			
50			
51			
52	PT-GL04-A08 614X565		1
53	PT-GL01-B01 614X1105		1
54	PT-GL05-A01 570X122		1
55	PT-GL01-A01 614X840		1

工程號	J856	類別		物料號	M1					
地盤	天榮站	制圖	李傳鵬	2022-11-26	圖號	CW-403				
日期	08.23	採用工廠	地盤	✓	圖紙名稱	單元組裝圖				
修改	A	材料顏色	- UCT542919XL-3	材料	-	復核	練松文	2022-11-27	數量	-
日期	08.23	材料顏色	- UCT542919XL-3	材料	-	批准	林仁安	2022-11-28	單件重量	- (KG)


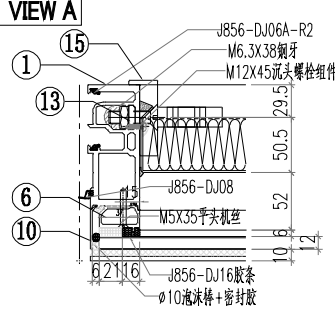
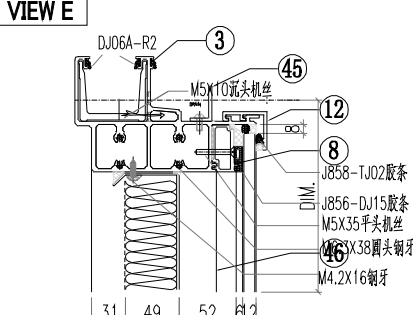
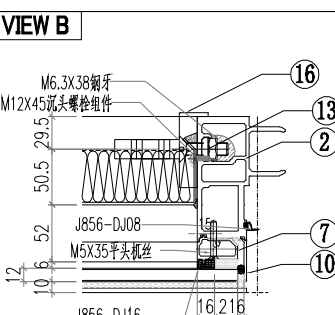
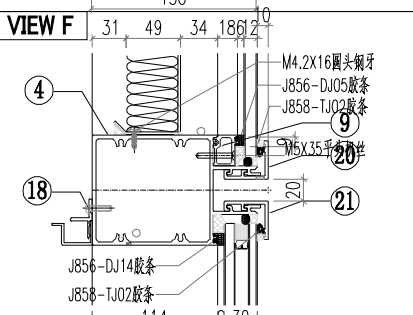
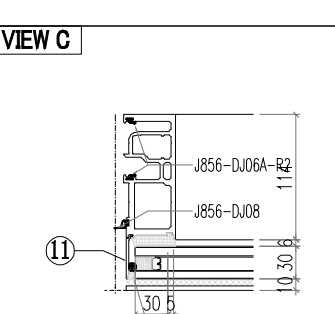
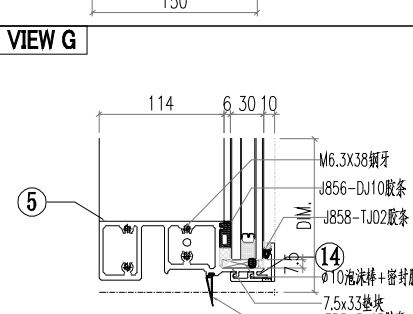
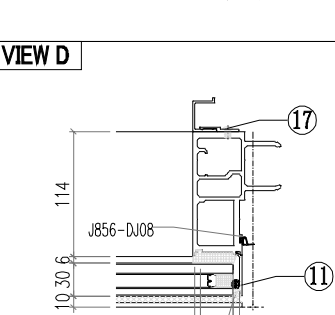


ALUM. EXTRUSION

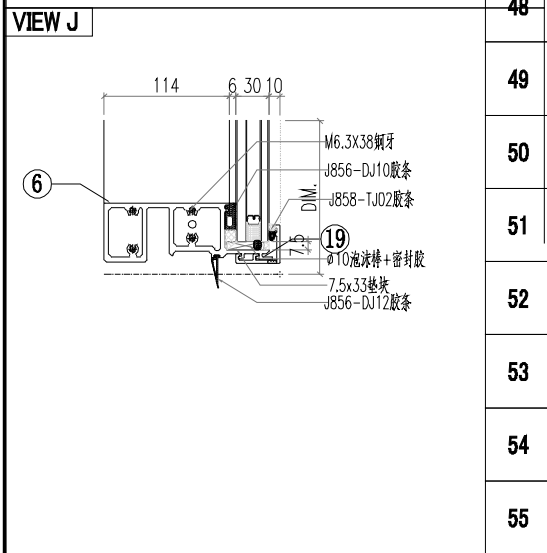
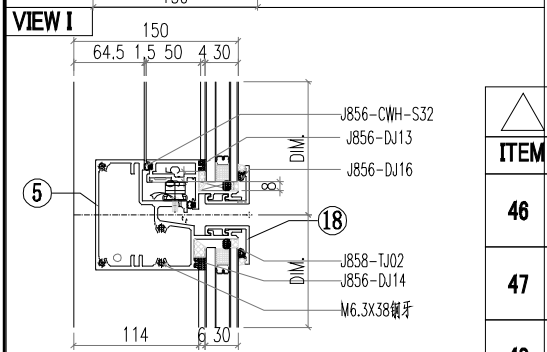
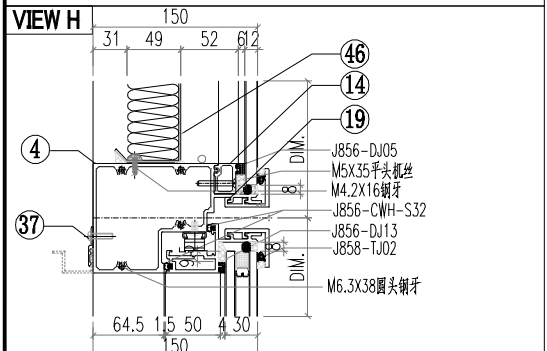
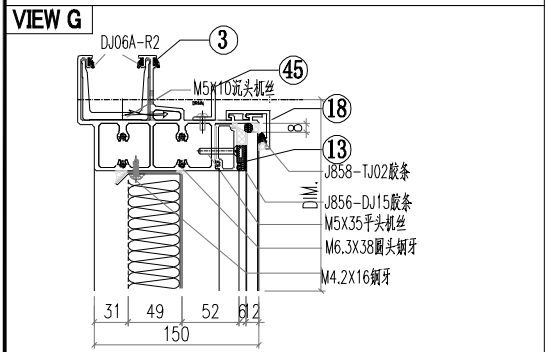
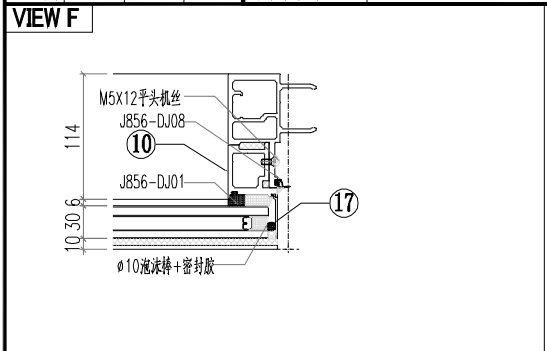
ITEM	FAB. DWG NO.	LENGTH (mm)	QTY
1	X86365-SU01	2657	1
2	X86364-SU01	2657	1
3	AT01-SU01-001	635	1
4	AT04-SU01-001	630	1
5	AT05-SU01-001	630	1
6	AT02-SU01-001	624	1
7	AD06-T07	580	1
8	AD06-T08	580	1
9	AD06-P01	862	1
10	AD06-P02	862	1
11	X86371-T03	580.5	1
12	X86371-T04	580.5	1
13	X86374-SU01-01	538	1
14	X86375-SU01-01	538	1
15	AJ04-P02	1950	1
16	AC01-T01-02/AC01-T01R-2	597	2
17	AC01-P02-01/AC01-P02R-1	872	2
18	X86412-SU01-01	630	2
19	X86412-SK01-01	630	2
20			
21			
22			
23			
24			
25			
26			
27			
28			
29			
30	MS01-P01	320	2
31	X86372-P01	320	1
32	X86372-P02	320	1
33	J60*38-001	15	1
34	J60*38-002	15	1
35			
36	GS01-K01	300	1
37	AJ03-SU01-01	530	1
38			
39			
40			
41			
42			
43			
44			
45	LJ01-D01-1	580	1
46	BP-DA01		1
47	538X508		
48			
49			
50	CE-002		1
51			
52	PT-GL04-A08 614X565		1
53	PT-GL01-B01 614X1105		1
54	PT-GL05-A01 570X122		1
55	PT-GL01-A01 614X840		1

OTHERS (ALUM. & G.M.S. PARTS)

ITEM	FAB. DWG NO.	LENGTH (mm)	QTY
46	BP-DA01		1
47	538X508		
48			
49			
50	CE-002		1
51			
52	PT-GL04-A08 614X565		1
53	PT-GL01-B01 614X1105		1
54	PT-GL05-A01 570X122		1
55	PT-GL01-A01 614X840		1

 美特鋁質有限公司 MIDI Aluminium Fabricator Ltd.		工程號 J856 地盤 天榮站	類別 制圖 李傳鵬 復核 練松文 批准 林仁安	物料號 M1 2022-11-26 2022-11-27 2022-11-28	M1 圖號 CW-404 數量 - 單件重量 - (KG)																																																																																																																													
修改 A 日期 08.23	採用工廠 地盤 ✓	图纸名称 单元组装图 材料 -																																																																																																																																
VIEW A 		VIEW E 		ALUM. EXTRUSION <table border="1"> <thead> <tr> <th>ITEM</th> <th>FAB. DWG NO.</th> <th>LENGTH (mm)</th> <th>QTY</th> </tr> </thead> <tbody> <tr><td>1</td><td>AM02-SU01</td><td>2657</td><td>1</td></tr> <tr><td>2</td><td>AM01-SU01</td><td>2657</td><td>1</td></tr> <tr><td>3</td><td>AT01-SU01-003</td><td>1572.5</td><td>1</td></tr> <tr><td>4</td><td>AT03-SU01-002</td><td>1561.5</td><td>1</td></tr> <tr><td>5</td><td>AT02-SU02-002</td><td>1561.5</td><td>1</td></tr> <tr><td>6</td><td>X86371-T04</td><td>580.5</td><td>1</td></tr> <tr><td>7</td><td>X86371-T03</td><td>580.5</td><td>1</td></tr> <tr><td>8</td><td>X86374-SU01-03</td><td>1475.5</td><td>1</td></tr> <tr><td>9</td><td>X86375-SU01-03</td><td>1475.5</td><td>1</td></tr> <tr><td>10</td><td>AC01-T01-02/AC01-T01R-2</td><td>597</td><td>2</td></tr> <tr><td>11</td><td>AC01-P02-02/AC01-P02R-2</td><td>2037</td><td>2</td></tr> <tr><td>12</td><td>X86412-SU01-03</td><td>1567.5</td><td>2</td></tr> <tr><td>13</td><td>MS01-P01</td><td>320</td><td>2</td></tr> <tr><td>14</td><td>X86412-SK01-03</td><td>1567.5</td><td>2</td></tr> <tr><td>15</td><td>X86372-P01</td><td>320</td><td>1</td></tr> <tr><td>16</td><td>X86372-P02</td><td>320</td><td>1</td></tr> <tr><td>17</td><td>AJ04-P01</td><td>1950</td><td>1</td></tr> <tr><td>18</td><td>AJ03-SU01-03</td><td>1467.5</td><td>1</td></tr> <tr><td>19</td><td>GS01-K01</td><td>300</td><td>1</td></tr> <tr><td>20</td><td></td><td></td><td></td></tr> <tr><td>21</td><td></td><td></td><td></td></tr> <tr><td>22</td><td></td><td></td><td></td></tr> <tr><td>23</td><td></td><td></td><td></td></tr> <tr><td>24</td><td></td><td></td><td></td></tr> <tr><td>25</td><td></td><td></td><td></td></tr> <tr><td>26</td><td></td><td></td><td></td></tr> <tr><td>27</td><td></td><td></td><td></td></tr> <tr><td>28</td><td></td><td></td><td></td></tr> <tr><td>29</td><td></td><td></td><td></td></tr> <tr><td>30</td><td></td><td></td><td></td></tr> </tbody> </table>			ITEM	FAB. DWG NO.	LENGTH (mm)	QTY	1	AM02-SU01	2657	1	2	AM01-SU01	2657	1	3	AT01-SU01-003	1572.5	1	4	AT03-SU01-002	1561.5	1	5	AT02-SU02-002	1561.5	1	6	X86371-T04	580.5	1	7	X86371-T03	580.5	1	8	X86374-SU01-03	1475.5	1	9	X86375-SU01-03	1475.5	1	10	AC01-T01-02/AC01-T01R-2	597	2	11	AC01-P02-02/AC01-P02R-2	2037	2	12	X86412-SU01-03	1567.5	2	13	MS01-P01	320	2	14	X86412-SK01-03	1567.5	2	15	X86372-P01	320	1	16	X86372-P02	320	1	17	AJ04-P01	1950	1	18	AJ03-SU01-03	1467.5	1	19	GS01-K01	300	1	20				21				22				23				24				25				26				27				28				29				30			
ITEM	FAB. DWG NO.	LENGTH (mm)	QTY																																																																																																																															
1	AM02-SU01	2657	1																																																																																																																															
2	AM01-SU01	2657	1																																																																																																																															
3	AT01-SU01-003	1572.5	1																																																																																																																															
4	AT03-SU01-002	1561.5	1																																																																																																																															
5	AT02-SU02-002	1561.5	1																																																																																																																															
6	X86371-T04	580.5	1																																																																																																																															
7	X86371-T03	580.5	1																																																																																																																															
8	X86374-SU01-03	1475.5	1																																																																																																																															
9	X86375-SU01-03	1475.5	1																																																																																																																															
10	AC01-T01-02/AC01-T01R-2	597	2																																																																																																																															
11	AC01-P02-02/AC01-P02R-2	2037	2																																																																																																																															
12	X86412-SU01-03	1567.5	2																																																																																																																															
13	MS01-P01	320	2																																																																																																																															
14	X86412-SK01-03	1567.5	2																																																																																																																															
15	X86372-P01	320	1																																																																																																																															
16	X86372-P02	320	1																																																																																																																															
17	AJ04-P01	1950	1																																																																																																																															
18	AJ03-SU01-03	1467.5	1																																																																																																																															
19	GS01-K01	300	1																																																																																																																															
20																																																																																																																																		
21																																																																																																																																		
22																																																																																																																																		
23																																																																																																																																		
24																																																																																																																																		
25																																																																																																																																		
26																																																																																																																																		
27																																																																																																																																		
28																																																																																																																																		
29																																																																																																																																		
30																																																																																																																																		
VIEW B 		VIEW F 																																																																																																																																
VIEW C 		VIEW G 																																																																																																																																
VIEW D 		OTHERS (ALUM. & G.M.S. PARTS) <table border="1"> <thead> <tr> <th>ITEM</th> <th>FAB. DWG NO.</th> <th>LENGTH (mm)</th> <th>QTY</th> </tr> </thead> <tbody> <tr> <td>46</td> <td>BP-DA03</td> <td></td> <td>1</td> </tr> <tr> <td></td> <td>1475.5X508</td> <td></td> <td></td> </tr> <tr><td>47</td><td></td><td></td><td></td></tr> <tr><td>48</td><td></td><td></td><td></td></tr> <tr><td>49</td><td></td><td></td><td></td></tr> <tr><td>50</td><td></td><td></td><td></td></tr> <tr><td>51</td><td></td><td></td><td></td></tr> <tr><td>52</td><td></td><td></td><td></td></tr> <tr><td>53</td><td></td><td></td><td></td></tr> <tr> <td>54</td> <td>PT-GL04-A09</td> <td></td> <td>1</td> </tr> <tr> <td></td> <td>1551.5X565</td> <td></td> <td></td> </tr> <tr> <td>55</td> <td>PT-GL01-A09</td> <td></td> <td>1</td> </tr> <tr> <td></td> <td>1551.5X2005</td> <td></td> <td></td> </tr> </tbody> </table>				ITEM	FAB. DWG NO.	LENGTH (mm)	QTY	46	BP-DA03		1		1475.5X508			47				48				49				50				51				52				53				54	PT-GL04-A09		1		1551.5X565			55	PT-GL01-A09		1		1551.5X2005																																																																							
ITEM	FAB. DWG NO.	LENGTH (mm)	QTY																																																																																																																															
46	BP-DA03		1																																																																																																																															
	1475.5X508																																																																																																																																	
47																																																																																																																																		
48																																																																																																																																		
49																																																																																																																																		
50																																																																																																																																		
51																																																																																																																																		
52																																																																																																																																		
53																																																																																																																																		
54	PT-GL04-A09		1																																																																																																																															
	1551.5X565																																																																																																																																	
55	PT-GL01-A09		1																																																																																																																															
	1551.5X2005																																																																																																																																	
				<table border="1"> <tbody> <tr> <td>45</td> <td>LJ01-D01-3</td> <td>1517.5</td> <td>1</td> </tr> </tbody> </table>			45	LJ01-D01-3	1517.5	1																																																																																																																								
45	LJ01-D01-3	1517.5	1																																																																																																																															

工程號	J856	類別		物料號	M1					
地盤	天榮站	制圖	李傳鵬	2022-11-26	圖號	CW-405				
修改	A	採用工廠	地盤	✓	圖紙名稱	單元組裝圖				
日期	08.23	材料顏色	- UCT542919XL-3	材料	-	復核	練松文	2022-11-27	數量	-
						批准	林仁安	2022-11-28	單件重量	- (KG)

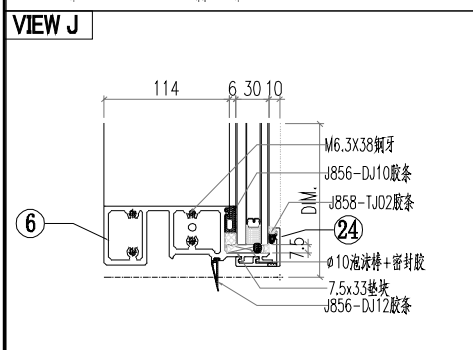
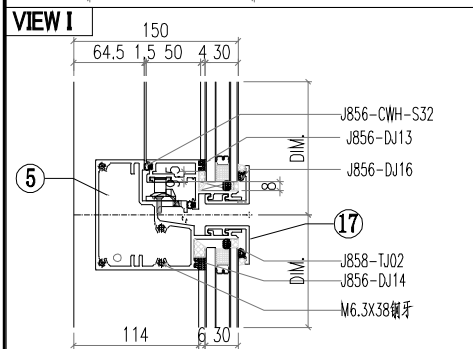
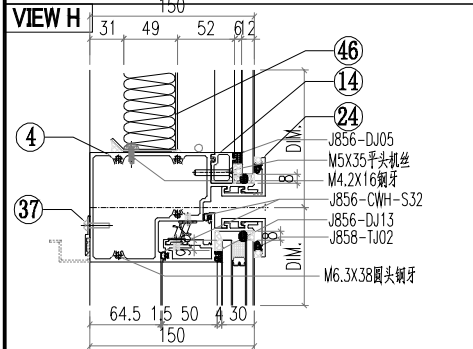
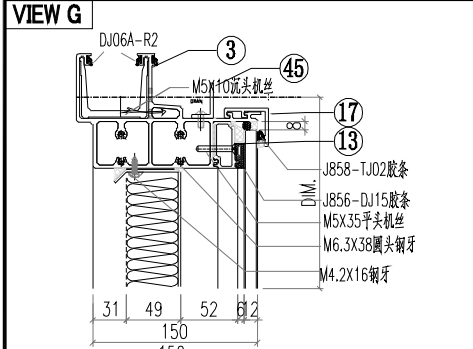
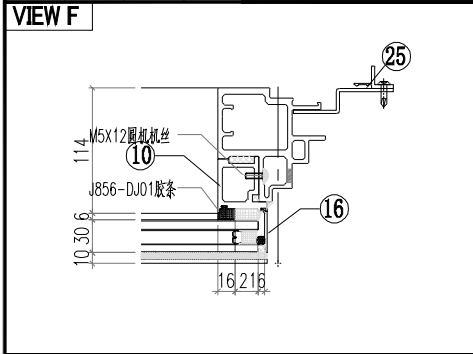


				ALUM. EXTRUSION			
ITEM	FAB. DWG NO.	LENGTH (mm)	QTY	ITEM	FAB. DWG NO.	LENGTH (mm)	QTY
1	X86365-SU02	2657	1	1			
2	X86364-SU02	2657	1	2			
3	AT01-SU01-004	839	1	3			
4	AT04-SU02-002	834	1	4			
5	AT05-SU02-002	834	1	5			
6	AT02-SU01-002	828	1	6			
7	AD06-T07	580	1	7			
8	AD06-T08	580	1	8			
9	AD06-P01	862	1	9			
10	AD06-P02	862	1	10			
11	X86371-T03	580.5	1	11			
12	X86371-T04	580.5	1	12			
13	X86374-SU01-04	742	1	13			
14	X86375-SU01-04	742	1	14			
15	AJ04-P02	1950	1	15			
16	AC01-T01-02/AC01-T01R-2	597	2	16			
17	AC01-P02-01/AC01-P02R-1	872	2	17			
18	X86412-SU01-04	834	2	18			
19	X86412-SK01-04	834	2	19			
20				20			
21				21			
22				22			
23				23			
24				24			
25				25			
26				26			
27				27			
28				28			
29				29			
30	MS01-P01	320	2	30			
31	X86372-P01	320	1	31			
32	X86372-P02	320	1	32			
33	J60*38-001	15	1	33			
34	J60*38-002	15	1	34			
35				35			
36	GS01-K01	300	1	36			
37	AJ03-SU01-04	734	1	37			
38				38			
39				39			
40				40			
41				41			
42				42			
43				43			
44				44			
45	LJ01-D01-4	784	1	45			
46	BP-DA04		1	46			
47	742X508			47			
48				48			
49				49			
50	CE-O11		1	50			
51				51			
52	PT-GL04-A10		1	52			
53	818X565		1	53			
54	PT-GL01-B06		1	54			
55	818X1105		1	55			
	PT-GL05-A02		1				
	774X122		1				
	PT-GL01-A10		1				
	818X840		1				

OTHERS (ALUM. & G.M.S. PARTS)

ITEM	FAB. DWG NO.	LENGTH (mm)	QTY
46	BP-DA04		1
47	742X508		
48			
49			
50	CE-O11		1
51			
52	PT-GL04-A10		1
53	818X565		1
54	PT-GL01-B06		1
55	818X1105		1
	PT-GL05-A02		1
	774X122		1
	PT-GL01-A10		1
	818X840		1

工程號	J856	類別		物料號	M1					
地盤	天榮站	制圖	李傳鵬	2022-11-26	圖號	CW-407				
修改	A	採用工廠	地盤	✓	圖紙名稱	單元組裝圖				
日期	08.23	材料顏色	- UCT542919XL-3	材料	-	復核	練松文	2022-11-27	數量	-
						批准	林仁安	2022-11-28	單件重量	- (KG)



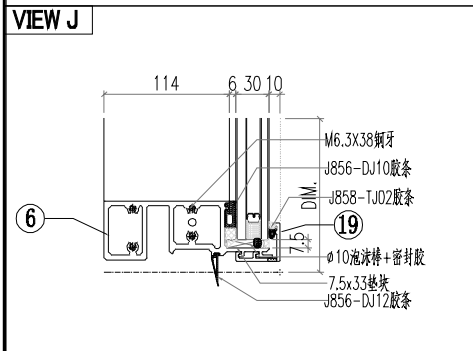
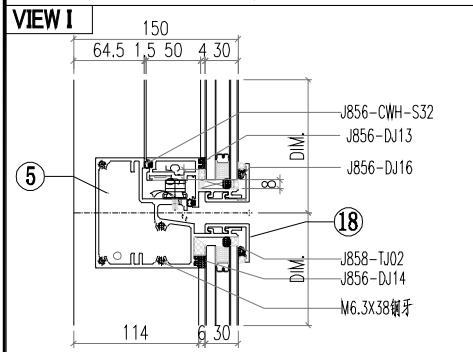
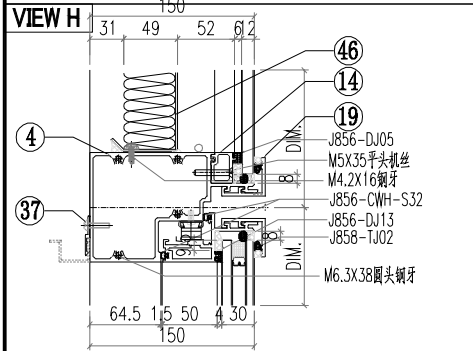
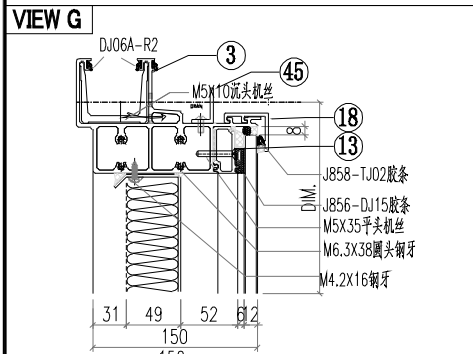
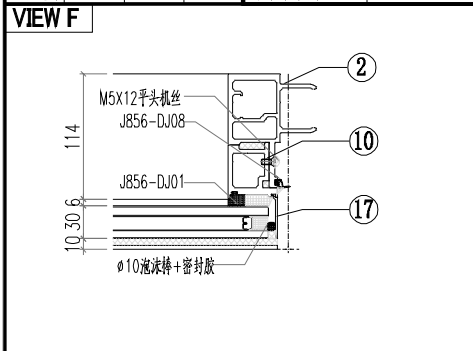
○ALUM. EXTRUSION

ITEM	FAB. DWG NO.	LENGTH (mm)	QTY
1	X86365-SU03	2657	1
2	X86367-SU02	2657	1
3	AT01-SU03-002	874.5	1
4	AT04-SU02-002	834	1
5	AT05-SU02-002	834	1
6	AT02-SU01-002	828	1
7	AD06-T07	580	1
8	AD06-T08	580	1
9	AD06-P01	862	1
10	AD06-P02	862	1
11	X86371-T03	580.5	1
12	X86371-T04	580.5	1
13	X86374-SU01-04	742	1
14	X86375-SU01-04	742	1
15	AC01-T01-02/AC01-T01R-2	597	2
16	AC01-P02-01/AC01-P02R-1	872	2
17	X86412-SU01-04	834	2
18	MS01-P01	320	2
19	X86372-P01	320	1
20	X86372-P02	320	1
21	J60*38-001	15	1
22	J60*38-003	15	1
23	GS01-K02	150	1
24	X86412-SK01-04	834	2
25	AX04-P03	1950	1
26			
27			
28			
29			
30			

△ OTHERS (ALUM. & G.M.S. PARTS)

ITEM	FAB. DWG NO.	LENGTH (mm)	QTY
31			
32			
33			
34			
35			
36			
37	AJ03-SU01-04	734	1
38			
39			
40	CE-011		1
41			
42			
43			
44	PT-GL04-A10		1
45	818X565		1
46	BP-DA04		1
47	742X508		1
48	LB-P01		1
49			
50			
51			
52	PT-GL01-B06		1
53	818X1105		1
54	PT-GL05-A02		1
55	774X122		1
	PT-GL01-A10		1
	818X840		1

45 LJ01-D01-4 784 1

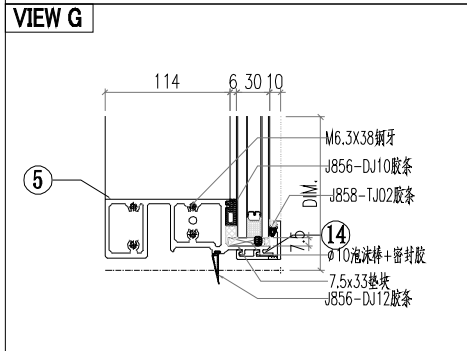
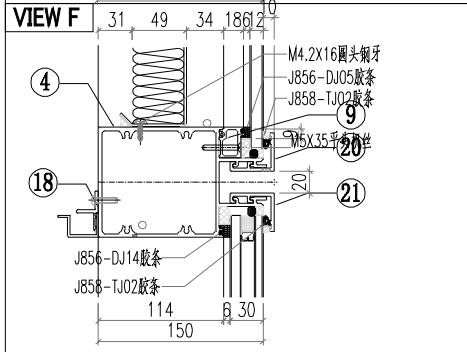
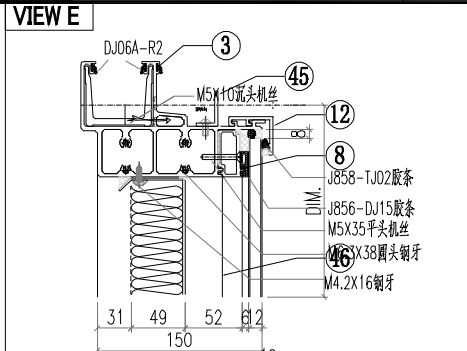
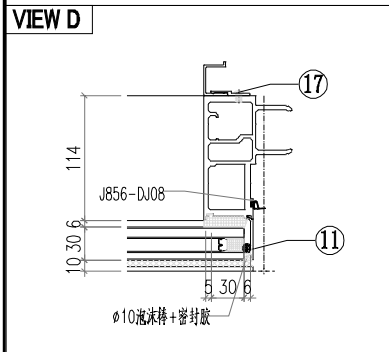
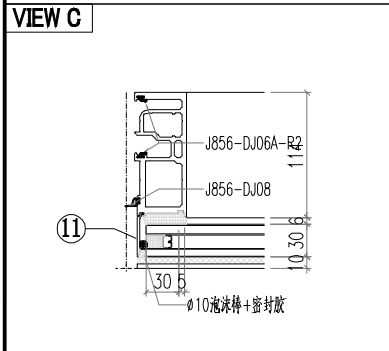
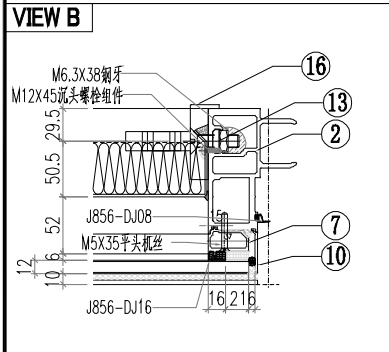
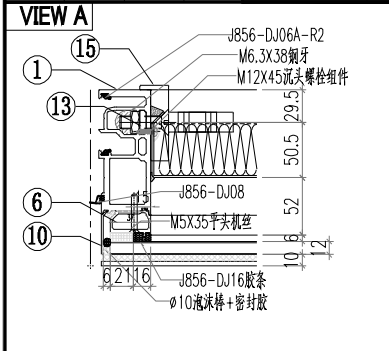


ALUM. EXTRUSION

ITEM	FAB. DWG NO.	LENGTH (mm)	QTY
1	X86367-SU03	2657	1
2	X86364-SU02	2657	1
3	AT01-SU02-001	670.5	1
4	AT04-SU02-001	630	1
5	AT05-SU02-001	630	1
6	AT02-SU01-001	624	1
7	AD06-T07	580	1
8	AD06-T08	580	1
9	AD06-P01	862	1
10	AD06-P02	862	1
11	X86371-T03	580.5	1
12	X86371-T04	580.5	1
13	X86374-SU01-01	538	1
14	X86375-SU01-01	538	1
15			
16	AC01-T01-02/AC01-T01R-2	597	2
17	AC01-P02-01/AC01-P02R-1	872	2
18	X86412-SU01-01	630	2
19	X86412-SK01-01	630	2
20	AX04-P04	1950	1
21			
22			
23			
24			
25			
26			
27			
28			
29			
30	MS01-P01	320	2
31	X86372-P01	320	1
32	X86372-P02	320	1
33	J60*38-003	15	1
34	J60*38-002	15	1
35	GS01-K02	150	1
36	GS01-K01	300	1
37	AJ03-SU01-1	530	1
38			
39			
40	CE-003		
41			
42			
43			
44			
45	LJ01-D01-1	580	1

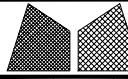
OTHERS (ALUM. & G.M.S. PARTS)

ITEM	FAB. DWG NO.	LENGTH (mm)	QTY
46	BP-DA01		1
	538X508		
47	LB-P02		1
48			
49			
50			
51			
52	PT-GL04-A08		1
	614X565		
53	PT-GL01-B01		1
	614X1105		
54	PT-GL05-A01		1
	570X122		
55	PT-GL01-A01		1
	614X840		

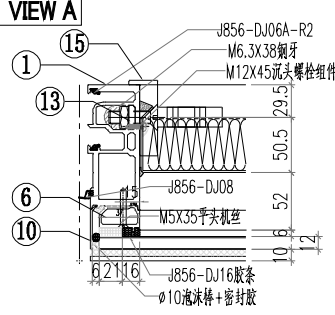


△ OTHERS (ALUM. & G.M.S. PARTS)			
ITEM	FAB. DWG NO.	LENGTH (mm)	QTY
46	BP-DA06		1
	1295.5X508		
47			
48			
49			
50			
51			
52			
53			
54	PT-GL04-A12		1
	1371.5X565		
55	PT-GL01-A12		1
	1371.5X2005		

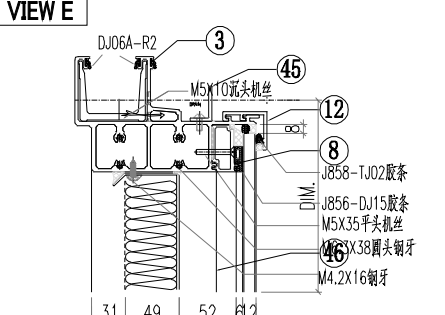
○ ALUM. EXTRUSION			
ITEM	FAB. DWG NO.	LENGTH (mm)	QTY
1	AM02-SU01	2657	1
2	AM01-SU01	2657	1
3	AT01-SU01-006	1392.5	1
4	AT03-SU01-004	1381.5	1
5	AT02-SU02-004	1381.5	1
6	X86371-T04	580.5	1
7	X86371-T03	580.5	1
8	X86374-SU01-06	1295.5	1
9	X86375-SU01-06	1295.5	1
10	AC01-T01-02/AC01-T01R-2	597	2
11	AC01-P02-02/AC01-P02R-2	2037	2
12	X86412-SU01-06	1387.5	2
13	MS01-P01	320	2
14	X86412-SK01-06	1387.5	2
15	X86372-P01	320	1
16	X86372-P02	320	1
17	AJ04-P01	1950	1
18	AJ03-SU01-06	1287.5	1
19	GS01-K01	300	1
20			
21			
22			
23			
24			
25			
26			
27			
28			
29			
30			
31			
32			
33			
34			
35			
36			
37			
38			
39			
40			
41			
42			
43			
44			
45	LJ01-D01-6	1337.5	1

 美特鋁質有限公司 MIDI Aluminium Fabricator Ltd.		工程號 J856 地盤 天榮站	類別 制圖 李傳鵬 復核 練松文 批准 林仁安	物料號 M1 2022-11-26 2022-11-27 2022-11-28	圖號 CW-410 數量 - 單件重量 - (KG)
修改 A 日期 08.23	採用工廠 地盤 ✓ 材料顏色 -UCT542919XL-3	图纸名称 单元组装图 材料 -			

VIEW A



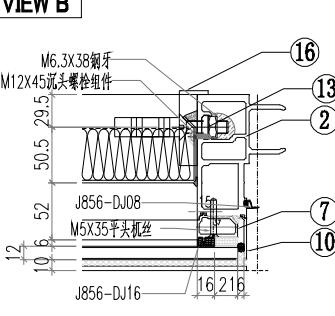
VIEW E



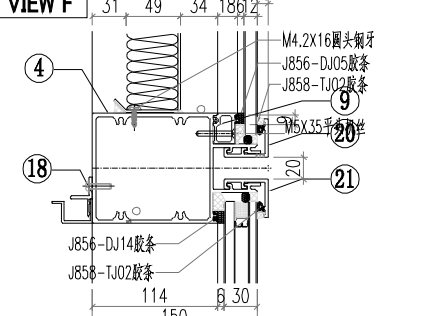
○ALUM. EXTRUSION

ITEM	FAB. DWG NO.	LENGTH (mm)	QTY
1	AM02-SU02	2657	1
2	AM01-SU02	2657	1
3	AT01-SU01-006	1392.5	1
4	AT03-SU01-004	1381.5	1
5	AT02-SU02-004	1381.5	1
6	X86371-T04	580.5	1
7	X86371-T03	580.5	1
8	X86374-SU01-06	1295.5	1
9	X86375-SU01-06	1295.5	1
10	AC01-T01-02/AC01-T01R-2	597	2
11	AC01-P02-02/AC01-P02R-2	2037	2
12	X86412-SU01-06	1387.5	2
13	MS01-P01	320	2
14	X86412-SK01-06	1387.5	2
15	X86372-P01	320	1
16	X86372-P02	320	1
17	AJ04-P02	1950	1
18	AJ03-SU01-06	1287.5	1
19	GS01-K01	300	1
20			
21			
22			
23			
24			
25			
26			
27			
28			
29			
30			

VIEW B



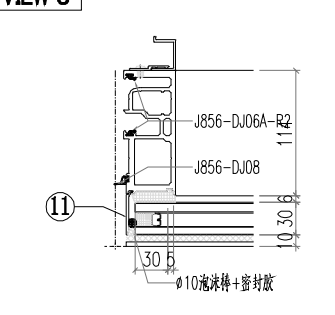
VIEW F



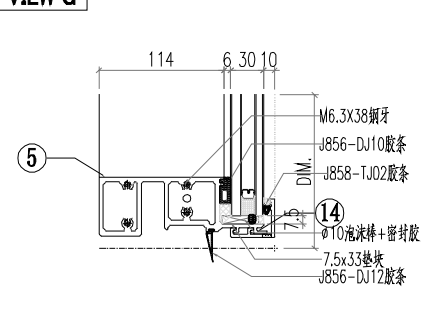
△ OTHERS (ALUM. & G.M.S. PARTS)

ITEM	FAB. DWG NO.	LENGTH (mm)	QTY
31			
32	BP-DA06		1
33	1295.5X508		
34			
35			
36			
37			
38			
39			
40			
41			
42			
43			
44			
45	LJ01-D01-6	1337.5	1
46	BP-DA06		1
47			
48			
49			
50			
51			
52			
53			
54	PT-GL04-A12		1
55	1371.5X565		
	PT-GL01-A12		1
	1371.5X2005		

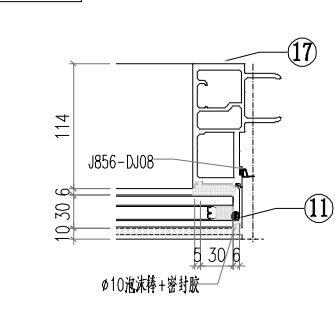
VIEW C

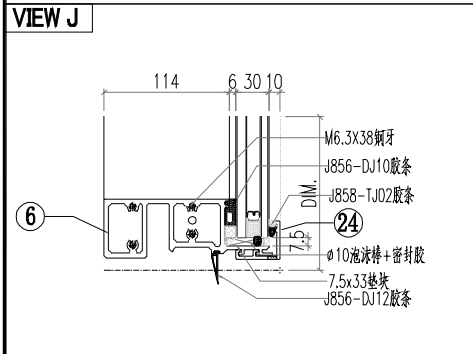
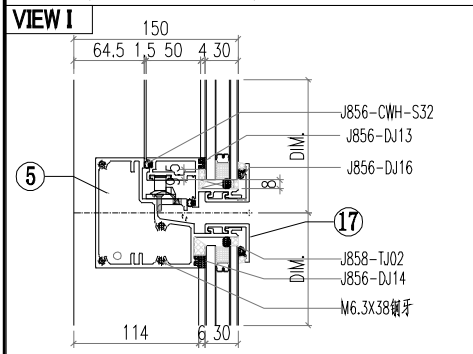
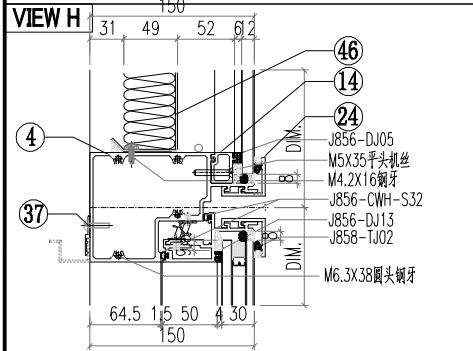
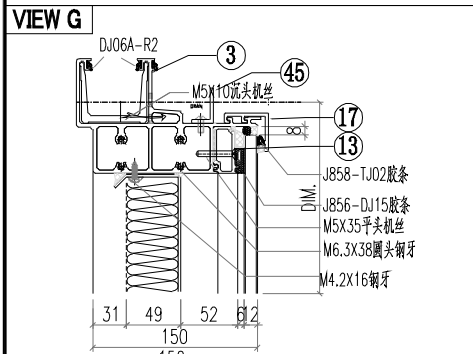
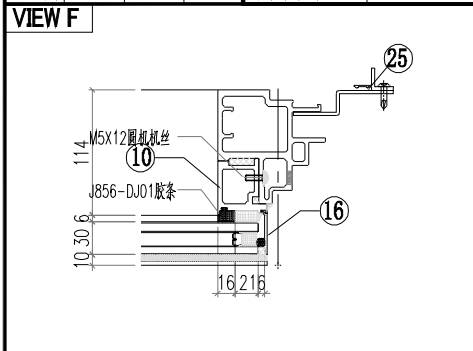


VIEW G



VIEW D



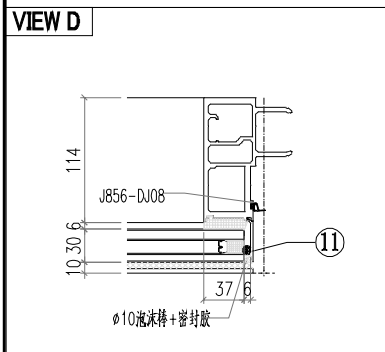
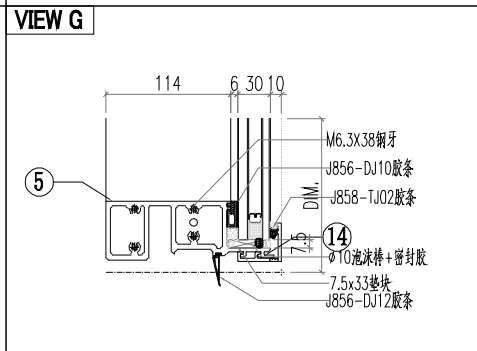
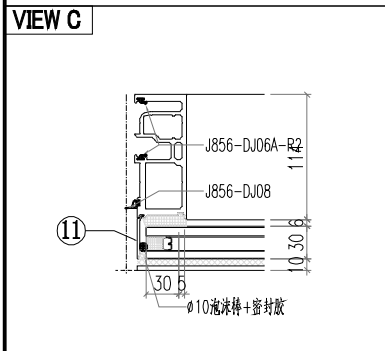
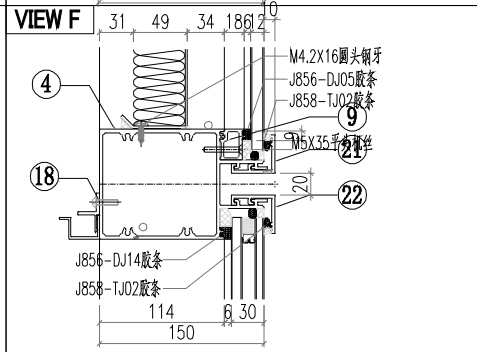
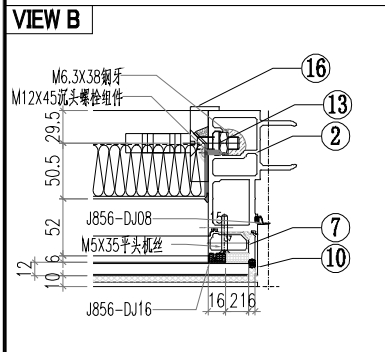
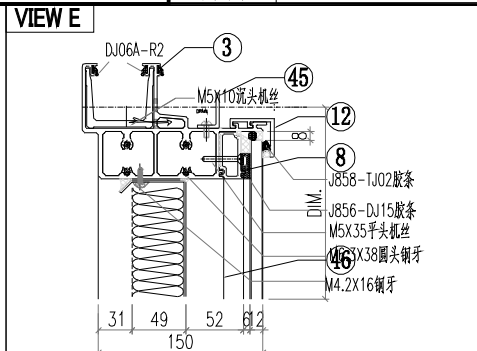
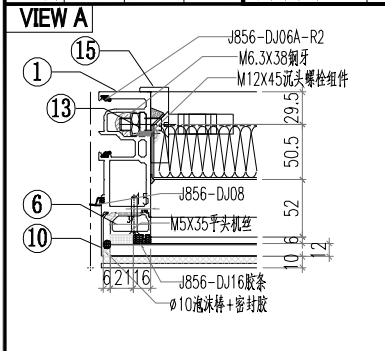


ALUM. EXTRUSION

ITEM	FAB. DWG NO.	LENGTH (mm)	QTY
1	X86365-SU03	2657	1
2	X86367-SU02	2657	1
3	AT01-SU03-001	670.5	1
4	AT04-SU02-001	630	1
5	AT05-SU02-001	630	1
6	AT02-SU01-001	624	1
7	AD06-T07	580	1
8	AD06-T08	580	1
9	AD06-P01	862	1
10	AD06-P02	862	1
11	X86371-T03	580.5	1
12	X86371-T04	580.5	1
13	X86374-SU01-01	538	1
14	X86375-SU01-01	538	1
15	AC01-T01-02/AC01-T01R-2	597	2
16	AC01-P02-01/AC01-P02R-1	872	2
17	X86412-SU01-01	630	2
18	MS01-P01	320	2
19	X86372-P01	320	1
20	X86372-P02	320	1
21	J60*38-001	15	1
22	J60*38-003	15	1
23	GS01-K02	150	1
24	X86412-SK01-01	630	2
25	AX04-P03	1950	1
26			
27			
28			
29			
30			

OTHERS (ALUM. & G.M.S. PARTS)

ITEM	FAB. DWG NO.	LENGTH (mm)	QTY
31			
32			
33			
34			
35			
36			
37	AJ03-SU01-01	530	1
38			
39			
40	CE-003		1
41			
42			
43			
44			
45	LJ01-D01-1	580	1
46	BP-DA01		1
47	538X508		
48	LB-P01		1
49			
50			
51			
52	PT-GL04-A08		1
53	614X565		
54	PT-GL01-B01		1
55	614X1105		
56	PT-GL05-A01		1
57	570X122		
58	PT-GL01-A01		1
59	614X840		



ALUM. EXTRUSION

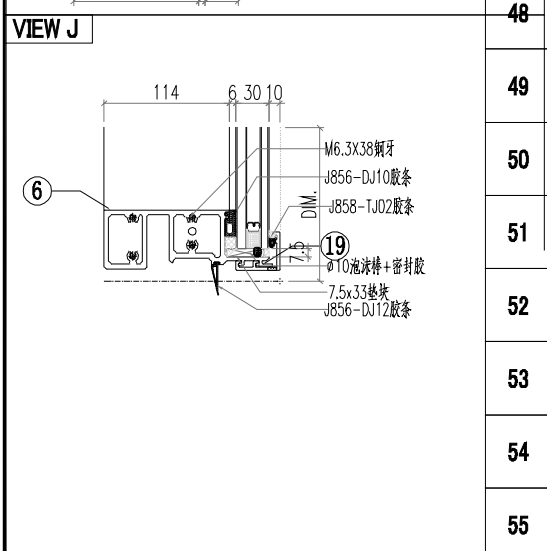
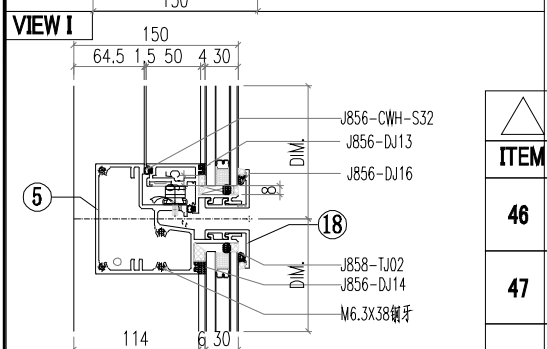
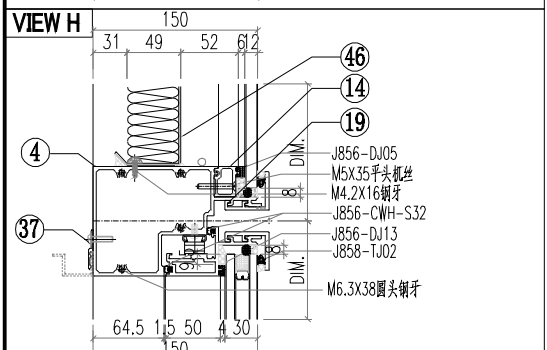
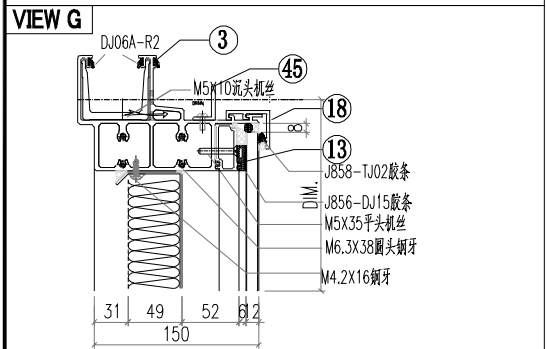
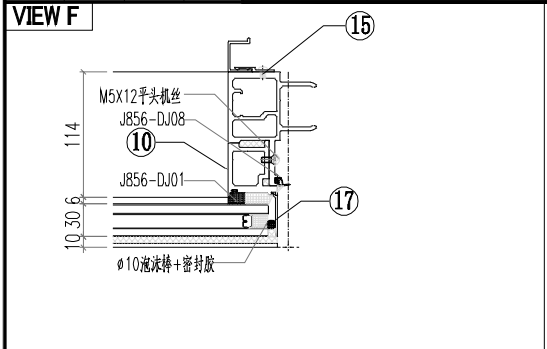
ITEM	FAB. DWG NO.	LENGTH (mm)	QTY
1	AM02-SU01	2657	1
2	AM01-SU02	2657	1
3	AT01-SU01-006	1392.5	1
4	AT03-SU01-004	1381.5	1
5	AT02-SU02-004	1381.5	1
6	X86371-T04	580.5	1
7	X86371-T03	580.5	1
8	X86374-SU01-06	1295.5	1
9	X86375-SU01-06	1295.5	1
10	AC01-T01-02/AC01-T01R-2	597	2
11	AC01-P02-02/AC01-P02R-2	2037	2
12	X86412-SU01-06	1387.5	2
13	MS01-P01	320	2
14	X86412-SK01-06	1387.5	2
15	X86372-P01	320	1
16	X86372-P02	320	1
17			
18	AJ03-SU01-06	1287.5	1
19			
20	GS01-K01	300	1
21			
22			
23			
24			
25			
26			
27			
28			
29			
30			

OTHERS (ALUM. & G.M.S. PARTS)

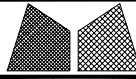
ITEM	FAB. DWG NO.	LENGTH (mm)	QTY
46	BP-DA06		1
	1295.5X508		
47	LB-P02		1
48			
49			
50			
51			
52			
53			
54	PT-GL04-A12		1
	1371.5X565		
55	PT-GL01-A12		1
	1371.5X2005		

45 LJ01-D01-6 1337.5 1

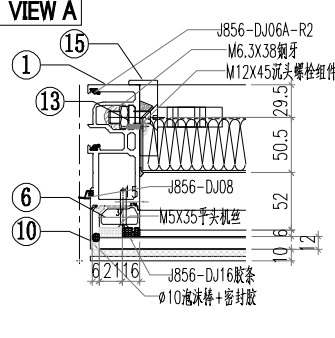
工程號	J856	類別		物料號	M1					
地盤	天榮站	制圖	李傳鵬	2022-11-26	圖號	CW-413				
修改	A	採用工廠	地盤	✓	圖紙名稱	單元組裝圖				
日期	08.23	材料顏色	- UCT542919XL-3	材料	-	復核	練松文	2022-11-27	數量	-
						批准	林仁安	2022-11-28	單件重量	- (KG)



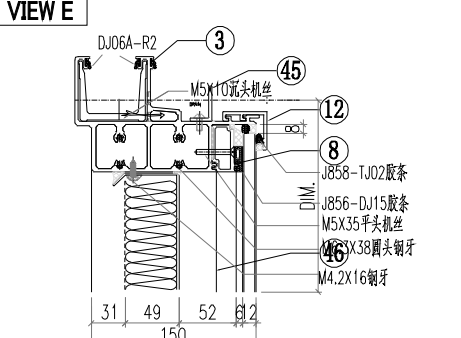
				ALUM. EXTRUSION			
ITEM	FAB. DWG NO.	LENGTH (mm)	QTY	ITEM	FAB. DWG NO.	LENGTH (mm)	QTY
1	X86365-SU04	2657	1	20			
2	X86364-SU03	2657	1	21			
3	AT01-SU01-001	635	1	22			
4	AT04-SU03-001	630	1	23			
5	AT05-SU03-001	630	1	24			
6	AT02-SU01-001	624	1	25			
7	AD06-T07	580	1	26			
8	AD06-T08	580	1	27			
9	AD06-P01	862	1	28			
10	AD06-P02	862	1	29			
11	X86371-T03	580.5	1	30	MS01-P01	320	2
12	X86371-T04	580.5	1	31	X86372-P01	320	1
13	X86374-SU01-01	538	1	32	X86372-P02	320	1
14	X86375-SU01-01	538	1	33	J60*38-001	15	1
15	AJ04-P01	1950	1	34	J60*38-002	15	1
16	AC01-T01-02/AC01-T01R-2	597	2	35			
17	AC01-P02-01/AC01-P02R-1	872	2	36	GS01-K01	300	1
18	X86412-SU01-01	630	2	37	AJ03-SU01-01	530	1
19	X86412-SK01-01	630	2	38			
20				39			
21				40			
22				41			
23				42			
24				43			
25				44			
26				45	LJ01-D01-1	580	1
27							
28							
29							
OTHERS (ALUM. & G.M.S. PARTS)							
ITEM	FAB. DWG NO.	LENGTH (mm)	QTY				
46	BP-DA01		1				
	538X508						
47							
48							
49							
50	CE-001		1				
51							
52	PT-GL04-A08		1				
	614X565						
53	PT-GL01-B01		1				
	614X1105						
54	PT-GL05-A01		1				
	570X122						
55	PT-GL01-A01		1				
	614X840						

 美特鋁質有限公司 MIDI Aluminium Fabricator Ltd.		工程號 J856 地盤 天榮站	類別 制圖 李傳鵬 復核 練松文 批准 林仁安	物料號 M1 2022-11-26 2022-11-27 2022-11-28	圖號 CW-414 數量 - 單件重量 - (KG)	
修改 A 日期 08.23	採用工廠 地盤 ✓ 材料顏色 -UCT542919XL-3	图纸名称 单元组装图 材料 -				

VIEW A



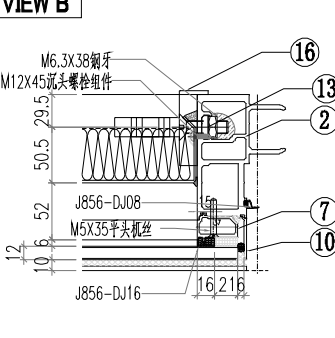
VIEW E



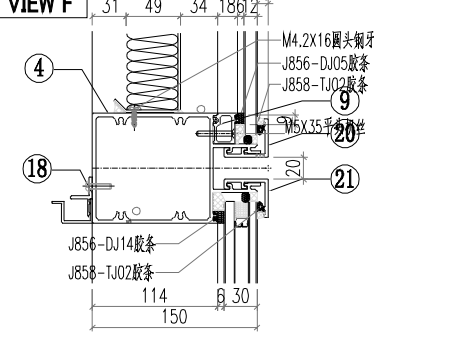
○ ALUM. EXTRUSION

ITEM	FAB. DWG NO.	LENGTH (mm)	QTY
1	AM02-SU02	2657	1
2	AM01-SU02	2657	1
3	AT01-SU01-007	1572.5	1
4	AT03-SU01-005	1561.5	1
5	AT02-SU02-005	1561.5	1
6	X86371-T04	580.5	1
7	X86371-T03	580.5	1
8	X86374-SU01-03	1475.5	1
9	X86375-SU01-03	1475.5	1
10	AC01-T01-02/AC01-T01R-2	597	2
11	AC01-P02-02/AC01-P02R-2	2037	2
12	X86412-SU01-03	1567.5	2
13	MS01-P01	320	2
14	X86412-SK01-03	1567.5	2
15	X86372-P01	320	1
16	X86372-P02	320	1
17	AJ04-P02	1950	1
18	AJ03-SU01-03	1467.5	1
19	GS01-K01	300	1
20			
21			
22			
23			
24			
25			
26			
27			
28			
29			
30			

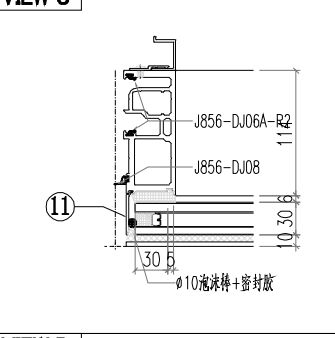
VIEW B



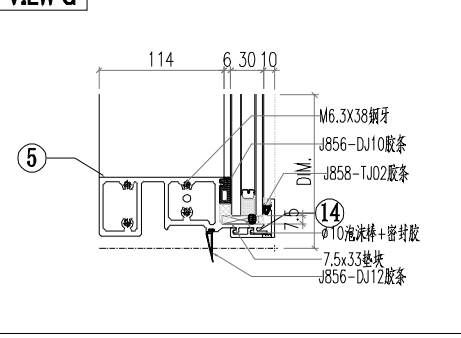
VIEW F



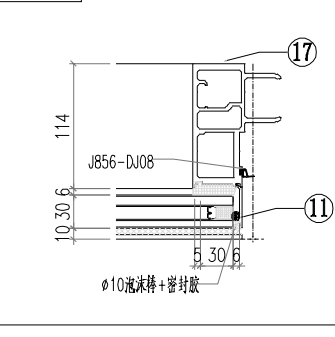
VIEW C



VIEW G



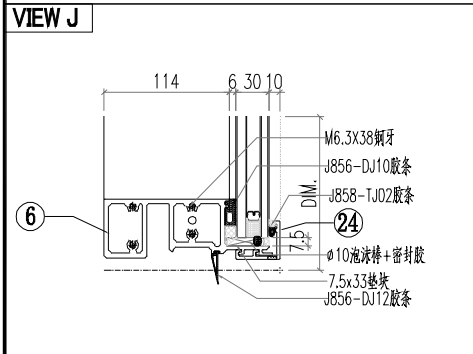
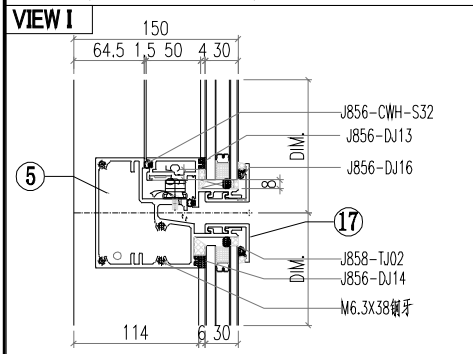
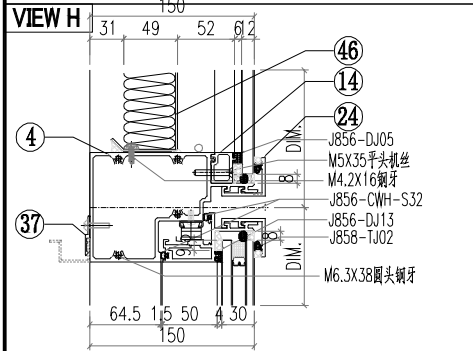
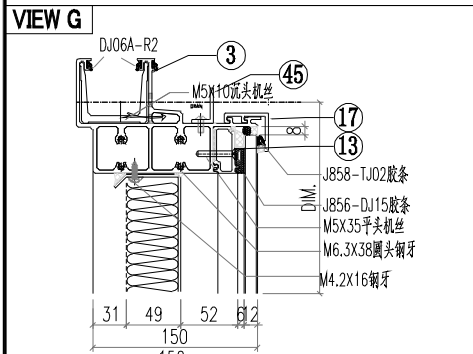
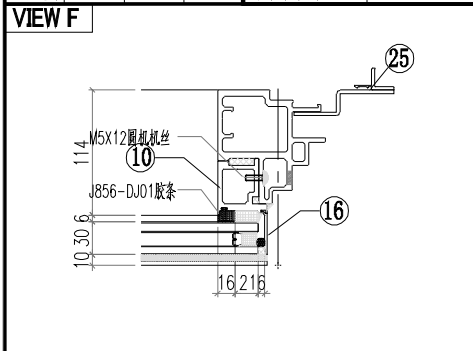
VIEW D



△ OTHERS (ALUM. & G.M.S. PARTS)

ITEM	FAB. DWG NO.	LENGTH (mm)	QTY
46	BP-DA03		1
	1475.5X508		
47			
48			
49			
50			
51			
52			
53			
54	PT-GL04-A09		1
	1551.5X565		
55	PT-GL01-A09		1
	1551.5X2005		

LJ01-D01-3	1517.5	1
------------	--------	---



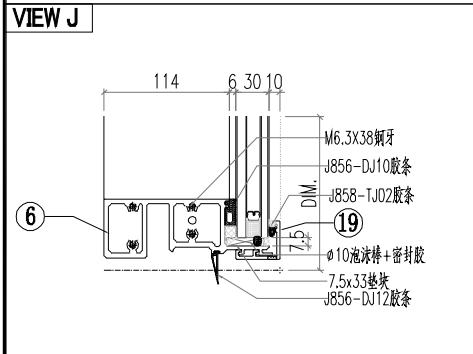
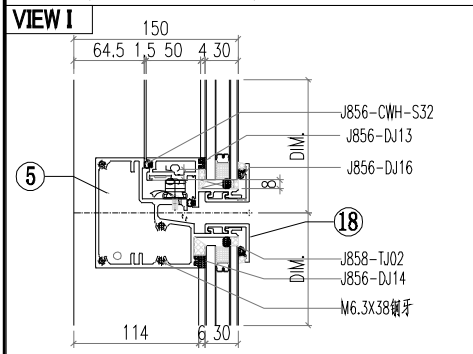
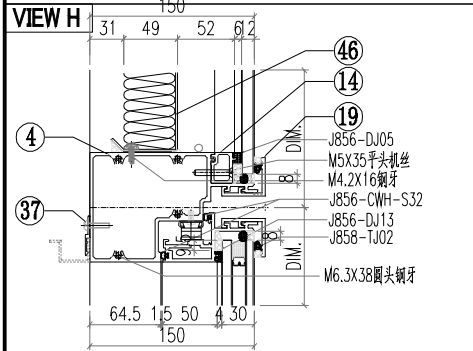
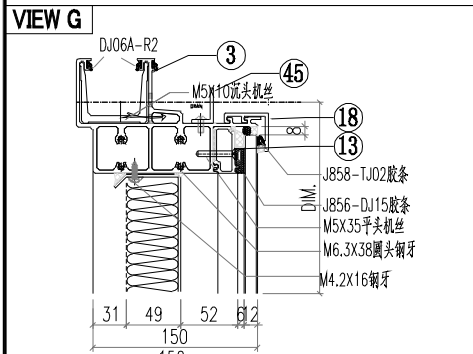
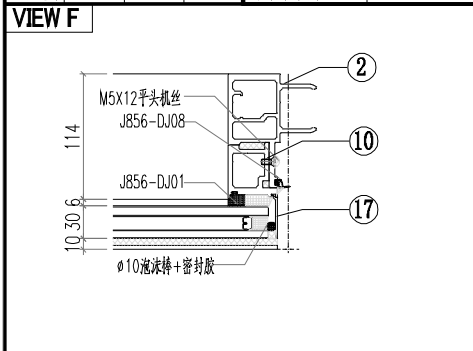
ALUM. EXTRUSION

ITEM	FAB. DWG NO.	LENGTH (mm)	QTY
1	X86365-SU04	2657	1
2	X86367-SU04	2657	1
3	AT01-SU03-001	670.5	1
4	AT04-SU03-001	630	1
5	AT05-SU03-001	630	1
6	AT02-SU01-001	624	1
7	AD06-T07	580	1
8	AD06-T08	580	1
9	AD06-P01	862	1
10	AD06-P02	862	1
11	X86371-T03	580.5	1
12	X86371-T04	580.5	1
13	X86374-SU01-01	538	1
14	X86375-SU01-01	538	1
15	AC01-T01-02/AC01-T01R-2	597	2
16	AC01-P02-01/AC01-P02R-1	872	2
17	X86412-SU01-01	630	2
18	MS01-P01	320	2
19	X86372-P01	320	1
20	X86372-P02	320	1
21	J60*38-001	15	1
22	J60*38-003	15	1
23	GS01-K02	150	1
24	X86412-SK01-01	630	2
25	AX04-P03	1950	1
26			
27			
28			
29			
30			

OTHERS (ALUM. & G.M.S. PARTS)

ITEM	FAB. DWG NO.	LENGTH (mm)	QTY
46	BP-DA01		1
	538X508		
47	LB-P01		1
48			
49			
50	CE-001		1
51			
52	PT-GL04-A08		1
	614X565		
53	PT-GL01-B01		1
	614X1105		
54	PT-GL05-A01		1
	570X122		
55	PT-GL01-A01		1
	614X840		

31			
32			
33			
34			
35			
36			
37	AJ03-SU01-1	530	1
38			
39			
40			
41			
42			
43			
44			
45	LJ01-D01-1	580	1

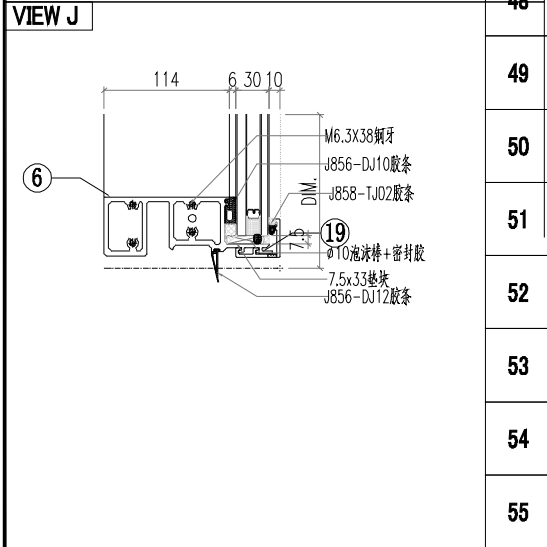
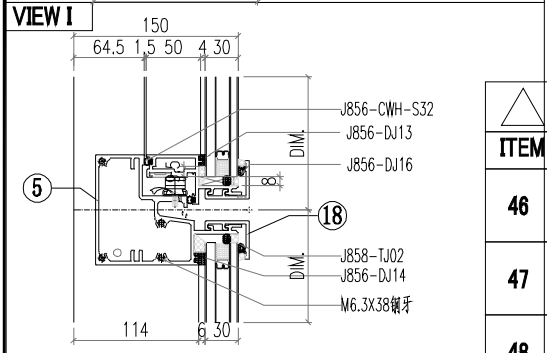
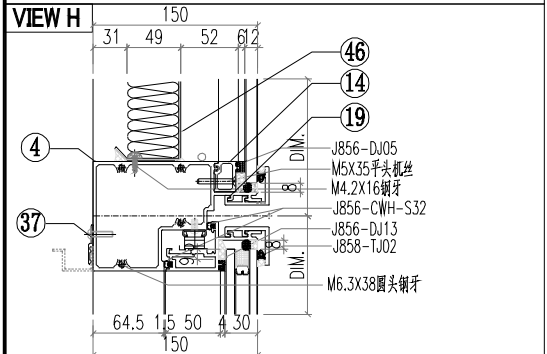
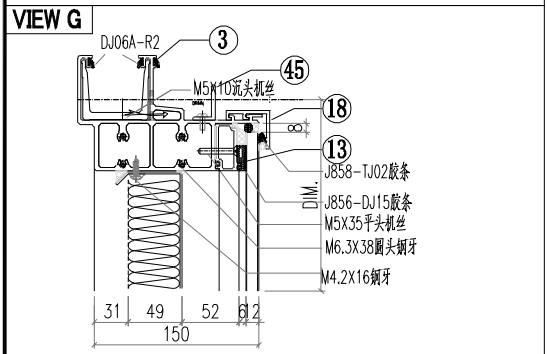
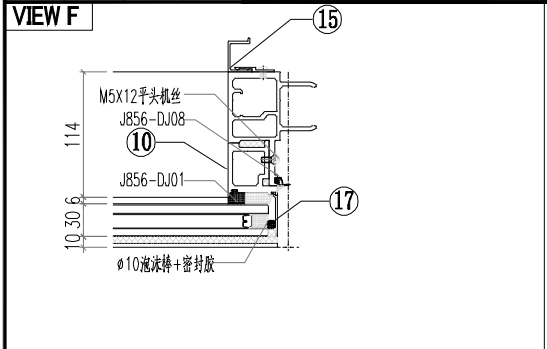


ALUM. EXTRUSION

ITEM	FAB. DWG NO.	LENGTH (mm)	QTY
1	X86367-SU03	2657	1
2	X86364-SU02	2657	1
3	AT01-SU02-003	874.5	1
4	AT04-SU02-002	834	1
5	AT05-SU02-002	834	1
6	AT02-SU01-002	828	1
7	AD06-T07	580	1
8	AD06-T08	580	1
9	AD06-P01	862	1
10	AD06-P02	862	1
11	X86371-T03	580.5	1
12	X86371-T04	580.5	1
13	X86374-SU01-04	742	1
14	X86375-SU01-04	742	1
15			
16	AC01-T01-02/AC01-T01R-2	597	2
17	AC01-P02-01/AC01-P02R-1	872	2
18	X86412-SU01-04	834	2
19	X86412-SK01-04	834	2
20	AX04-P04	1950	1
21			
22			
23			
24			
25			
26			
27			
28			
29			
30	MS01-P01	320	2
31	X86372-P01	320	1
32	X86372-P02	320	1
33	J60*38-003	15	1
34	J60*38-002	15	1
35	GS01-K02	150	1
36	GS01-K01	300	1
37	AJ03-SU01-4	734	1
38			
39			
40	CE-011		
41			
42			
43			
44			
45	LJ01-D01-4	784	1
46	BP-DA04		1
47	742X508		1
48	LB-P02		1
49			
50			
51			
52	PT-GL04-A10 818X565		1
53	PT-GL01-B06 818X1105		1
54	PT-GL05-A02 774X122		1
55	PT-GL01-A10 818X840		1

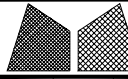
OTHERS (ALUM. & G.M.S. PARTS)

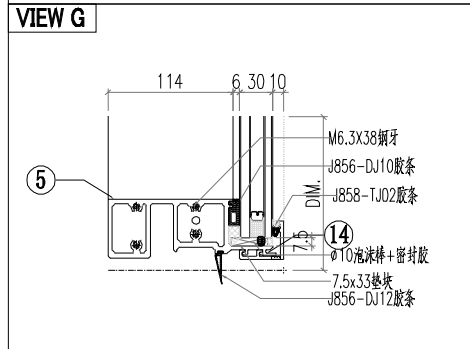
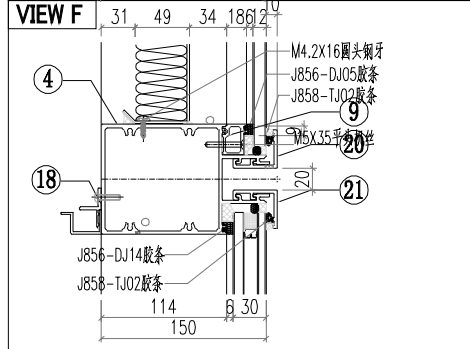
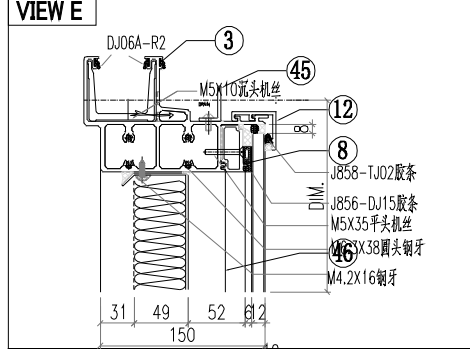
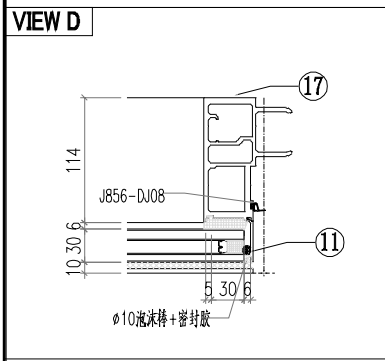
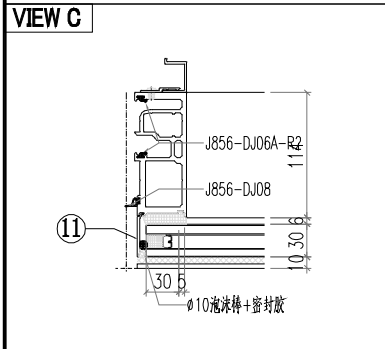
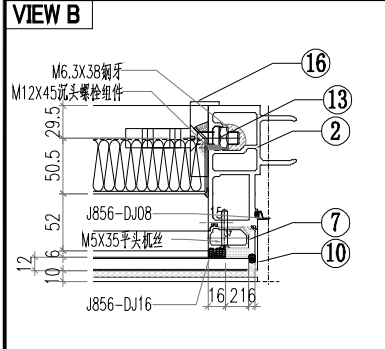
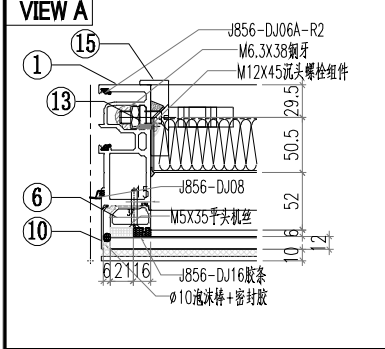
ITEM	FAB. DWG NO.	LENGTH (mm)	QTY
46	BP-DA04		1
47	742X508		1
48	LB-P02		1
49			
50			
51			
52	PT-GL04-A10 818X565		1
53	PT-GL01-B06 818X1105		1
54	PT-GL05-A02 774X122		1
55	PT-GL01-A10 818X840		1



				ALUM. EXTRUSION			
ITEM	FAB. DWG NO.	LENGTH (mm)	QTY	ITEM	FAB. DWG NO.	LENGTH (mm)	QTY
1	X86365-SU03	2657	1	20			
2	X86364-SU04	2657	1	21			
3	AT01-SU01-004	839	1	22			
4	AT04-SU02-002	834	1	23			
5	AT05-SU02-002	834	1	24			
6	AT02-SU01-002	828	1	25			
7	AD06-T07	580	1	26			
8	AD06-T08	580	1	27			
9	AD06-P01	862	1	28			
10	AD06-P02	862	1	29			
11	X86371-T03	580.5	1	30	MS01-P01	320	2
12	X86371-T04	580.5	1	31	X86372-P01	320	1
13	X86374-SU01-04	742	1	32	X86372-P02	320	1
14	X86375-SU01-04	742	1	33	J60*38-001	15	1
15	AJ04-P01	1950	1	34	J60*38-002	15	1
16	AC01-T01-02/AC01-T01R-2	597	2	35			
17	AC01-P02-01/AC01-P02R-1	872	2	36	GS01-K01	300	1
18	X86412-SU01-04	834	2	37	AJ03-SU01-04	734	1
19	X86412-SK01-04	834	2	38			
20				39			
21				40			
22				41			
23				42			
24				43			
25				44			
26				45	LJ01-D01-4	784	1
27							
28							
29							
30	MS01-P01	320	2				
31	X86372-P01	320	1				
32	X86372-P02	320	1				
33	J60*38-001	15	1				
34	J60*38-002	15	1				
35							
36	GS01-K01	300	1				
37	AJ03-SU01-04	734	1				
38							
39							
40							
41							
42							
43							
44							
45	LJ01-D01-4	784	1				
46	BP-DA04		1				
47	742X508						
48							
49							
50	CE-O11		1				
51							
52	PT-GL04-A10		1				
53	818X565		1				
54	PT-GL01-B06		1				
55	818X1105		1				
	PT-GL05-A02		1				
	774X122		1				
	PT-GL01-A10		1				
	818X840		1				

OTHERS (ALUM. & G.M.S. PARTS)			
ITEM	FAB. DWG NO.	LENGTH (mm)	QTY
46	BP-DA04		1
47	742X508		
48			
49			
50	CE-O11		1
51			
52	PT-GL04-A10		1
53	818X565		1
54	PT-GL01-B06		1
55	818X1105		1
	PT-GL05-A02		1
	774X122		1
	PT-GL01-A10		1
	818X840		1

 美特鋁質有限公司 MIDI Aluminium Fabricator Ltd.		工程號 J856 地盤 天榮站	類別 制圖 李傳鵬 復核 練松文 批准 林仁安	物料號 M1 2022-11-26 2022-11-27 2022-11-28	圖號 CW-419 數量 - 單件重量 - (KG)
修改 A 日期 08.23	採用工廠 地盤 ✓ 材料顏色 - UCT542919XL-3	图纸名称 单元组装图 材料 -			

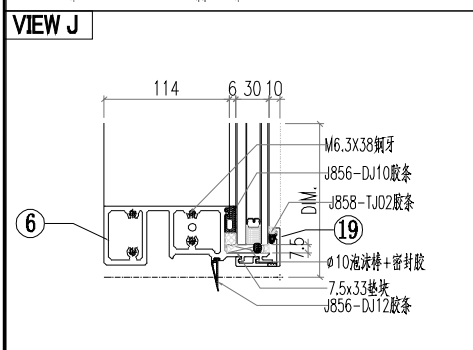
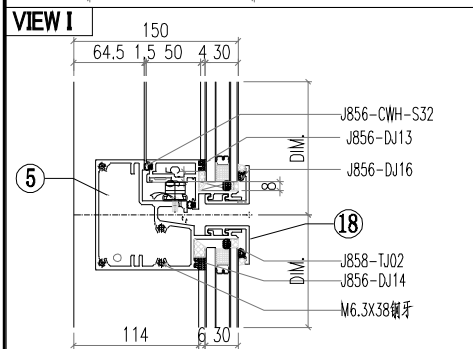
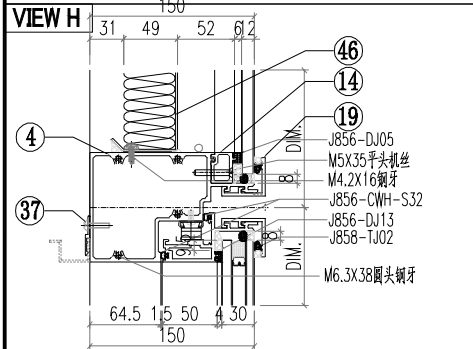
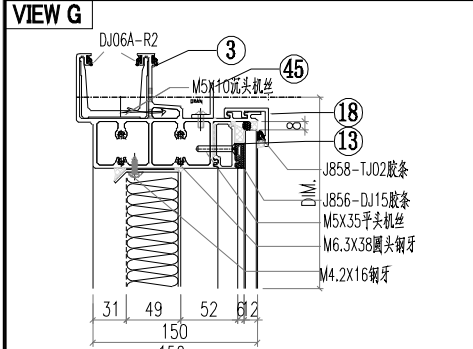
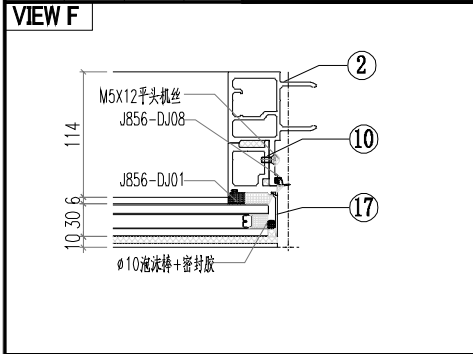


△ OTHERS (ALUM. & G.M.S. PARTS)

ITEM	FAB. DWG NO.	LENGTH (mm)	QTY
46	BP-DA02		1
	1695X508		
47			
48			
49			
50			
51			
52			
53			
54	PT-GL04-A08A		1
	1772X565		
55	PT-GL01-A08		1
	1772X2005		

○ ALUM. EXTRUSION

ITEM	FAB. DWG NO.	LENGTH (mm)	QTY
1	AM02-SU02	2657	1
2	AM01-SU02	2657	1
3	AT01-SU01-002	1792.5	1
4	AT03-SU01-001	1781.5	1
5	AT02-SU02-001	1781.5	1
6	X86371-T04	580.5	1
7	X86371-T03	580.5	1
8	X86374-SU01-02	1695.5	1
9	X86375-SU01-02	1695.5	1
10	AC01-T01-02/AC01-T01R-2	597	2
11	AC01-P02-02/AC01-P02R-2	2037	2
12	X86412-SU01-02	1787.5	2
13	MS01-P01	320	2
14	X86412-SK01-02	1787.5	2
15	X86372-P01	320	1
16	X86372-P02	320	1
17	AJ04-P01	1950	1
18	AJ03-SU01-02	1687.5	1
19	GS01-K01	300	1
20			
21			
22			
23			
24			
25			
26			
27			
28			
29			
30			
31			
32			
33			
34			
35			
36			
37			
38			
39			
40			
41			
42			
43			
44			
45	LJ01-D01-2	1737.5	1



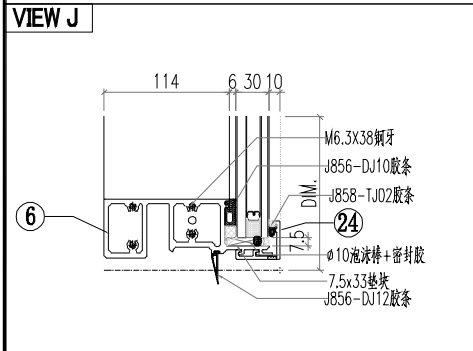
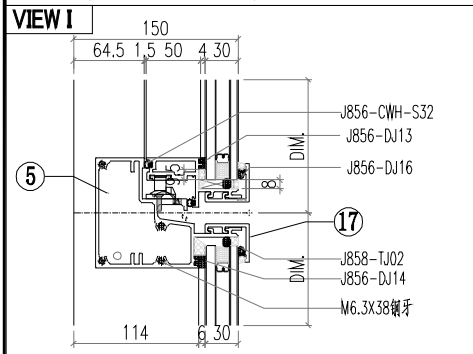
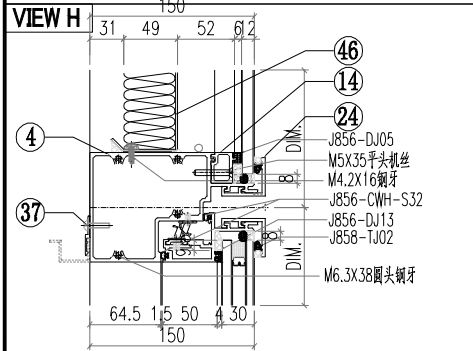
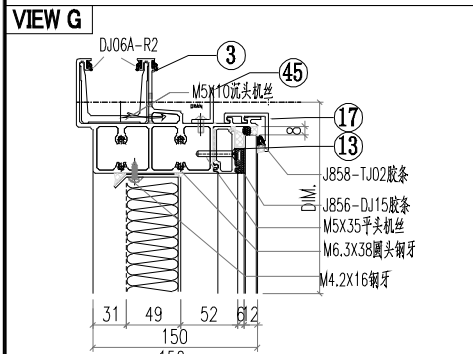
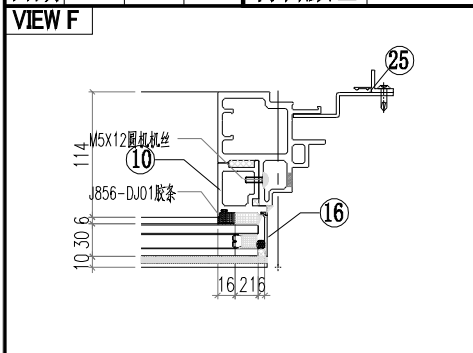
ALUM. EXTRUSION

ITEM	FAB. DWG NO.	LENGTH (mm)	QTY
1	X86367-SU03	2657	1
2	X86364-SU02	2657	1
3	AT01-SU02-004	940.5	1
4	AT04-SU02-003	900	1
5	AT05-SU02-003	900	1
6	AT02-SU01-003	894	1
7	AD06-T07	580	1
8	AD06-T08	580	1
9	AD06-P01	862	1
10	AD06-P02	862	1
11	X86371-T03	580.5	1
12	X86371-T04	580.5	1
13	X86374-SU01-08	808	1
14	X86375-SU01-08	808	1
15			
16	AC01-T01-02/AC01-T01R-2	597	2
17	AC01-P02-01/AC01-P02R-1	872	2
18	X86412-SU01-08	900	2
19	X86412-SK01-08	900	2
20	AX04-P04	1950	1
21			
22			
23			
24			
25			
26			
27			
28			
29			

OTHERS (ALUM. & G.M.S. PARTS)

ITEM	FAB. DWG NO.	LENGTH (mm)	QTY
30	MS01-P01	320	2
31	X86372-P01	320	1
32	X86372-P02	320	1
33	J60*38-003	15	1
34	J60*38-002	15	1
35	GS01-K02	150	1
36	GS01-K01	300	1
37	AJ03-SU01-8	800	1
38			
39			
40	CE-012		
41			
42			
43			
44	PT-GL04-A13 884X565		1
45	LJ01-D01-11	830	1
53	PT-GL01-B07 884X1105		1
54	PT-GL05-A03 840X122		1
55	PT-GL01-A13 884X840		1

工程號	J856	類別		物料號	M1					
地盤	天榮站	制圖	李傳鵬	2022-11-26	圖號	CW-421				
修改	A	採用工廠	地盤	✓	圖紙名稱	單元組裝圖				
日期	08.23	材料顏色	- UCT542919XL-3	材料	-	復核	練松文	2022-11-27	數量	-
						批准	林仁安	2022-11-28	單件重量	- (KG)



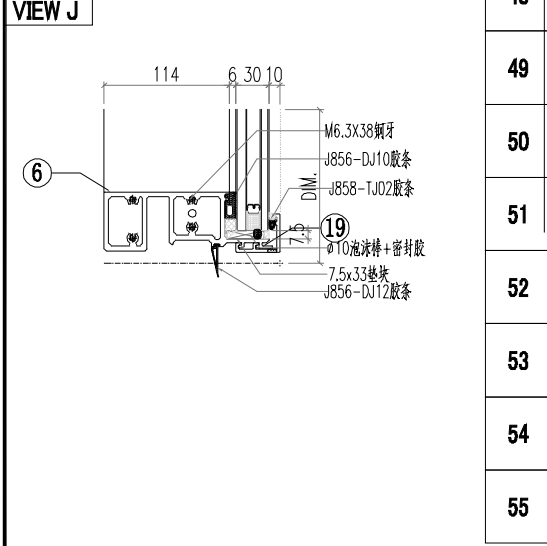
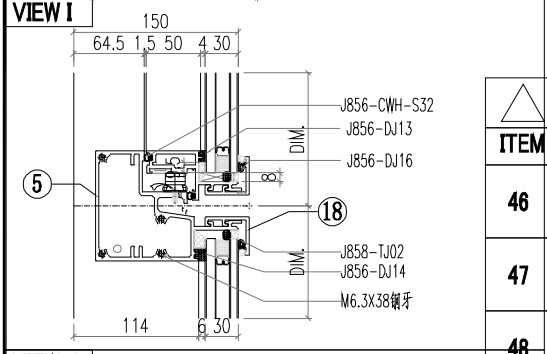
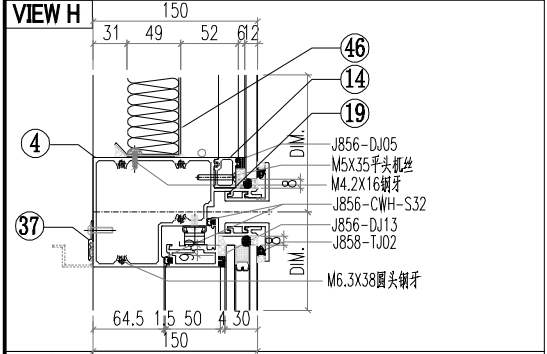
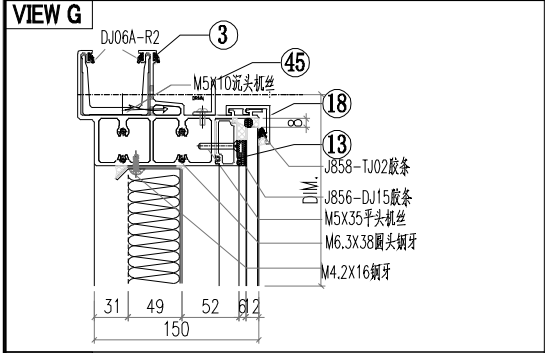
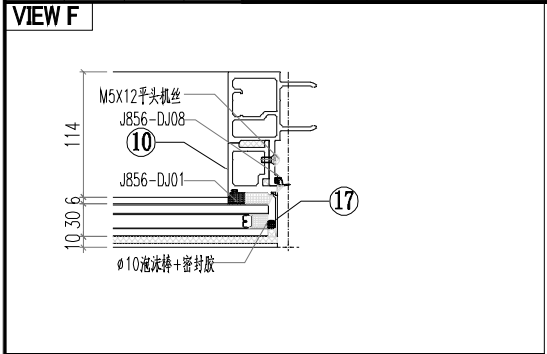
ALUM. EXTRUSION

ITEM	FAB. DWG NO.	LENGTH (mm)	QTY
1	X86365-SU03	2657	1
2	X86367-SU02	2657	1
3	AT01-SU03-003	940.5	1
4	AT04-SU02-003	900	1
5	AT05-SU02-003	900	1
6	AT02-SU01-003	894	1
7	AD06-T07	580	1
8	AD06-T08	580	1
9	AD06-P01	862	1
10	AD06-P02	862	1
11	X86371-T03	580.5	1
12	X86371-T04	580.5	1
13	X86374-SU01-08	808	1
14	X86375-SU01-08	808	1
15	AC01-T01-02/AC01-T01R-2	597	2
16	AC01-P02-01/AC01-P02R-1	872	2
17	X86412-SU01-08	900	2
18	MS01-P01	320	2
19	X86372-P01	320	1
20	X86372-P02	320	1
21	J60*38-001	15	1
22	J60*38-003	15	1
23	GS01-K02	150	1
24	X86412-SK01-08	900	2
25	AX04-P03	1950	1
26			
27			
28			
29			
30			

OTHERS (ALUM. & G.M.S. PARTS)

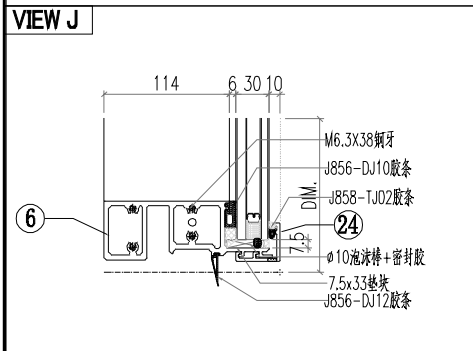
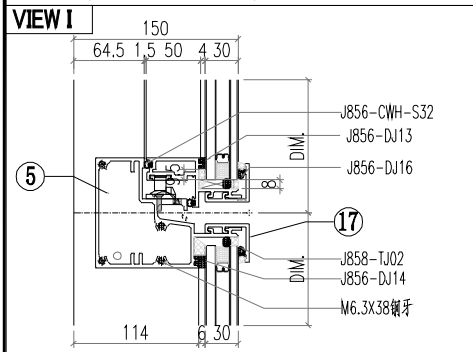
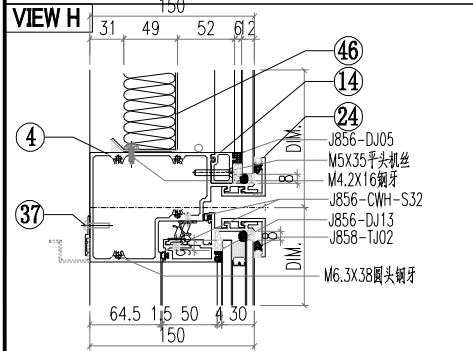
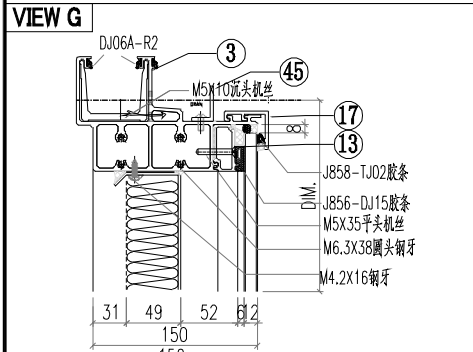
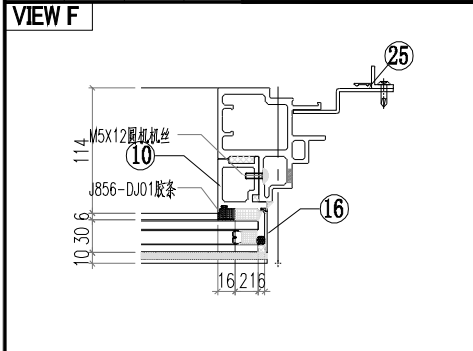
ITEM	FAB. DWG NO.	LENGTH (mm)	QTY
31			
32			
33			
34			
35			
36			
37	AJ03-SU01-08	800	1
38			
39			
40	CE-012		1
41			
42			
43			
44			
45	LJ01-D01-11	850	1
46	BP-DA08		1
	808X508		
47	LB-P01		1
48			
49			
50			
51			
52	PT-GL04-A13		1
	884X565		
53	PT-GL01-B07		1
	884X1105		
54	PT-GL05-A03		1
	840X122		
55	PT-GL01-A13		1
	884X840		

工程號	J856	類別		物料號	M1					
地盤	天榮站	制圖	李傳鵬	2022-11-26	圖號	CW-423				
修改	A	採用工廠	地盤	✓	圖紙名稱	單元組裝圖				
日期	08.23	材料顏色	- UCT542919XL-3	材料	-	復核	練松文	2022-11-27	數量	-
						批准	林仁安	2022-11-28	單件重量	- (KG)



				ALUM. EXTRUSION			
ITEM	FAB. DWG NO.	LENGTH (mm)	QTY	ITEM	FAB. DWG NO.	LENGTH (mm)	QTY
1	X86365-SU02	2657	1	20			
2	X86364-SU02	2657	1	21			
3	AT01-SU01-010	885	1	22			
4	AT04-SU02-004	880	1	23			
5	AT05-SU02-004	880	1	24			
6	AT02-SU01-004	874	1	25			
7	AD06-T07	580	1	26			
8	AD06-T08	580	1	27			
9	AD06-P01	862	1	28			
10	AD06-P02	862	1	29			
11	X86371-T03	580.5	1	30	MS01-P01	320	2
12	X86371-T04	580.5	1	31	X86372-P01	320	1
13	X86374-SU01-010	788	1	32	X86372-P02	320	1
14	X86375-SU01-010	788	1	33	J60*38-001	15	1
15	AJ04-P02	1950	1	34	J60*38-002	15	1
16	AC01-T01-02/AC01-T01R-2	597	2	35			
17	AC01-P02-01/AC01-P02R-1	872	2	36	GS01-K01	300	1
18	X86412-SU01-010	880	2	37	AJ03-SU01-010	780	1
19	X86412-SK01-010	880	2	38			
20				39			
21				40			
22				41			
23				42			
24				43			
25				44			
26				45	LJ01-D01-9	830	1
27							
28							
29							
OTHERS (ALUM. & G.M.S. PARTS)				ITEM	FAB. DWG NO.	LENGTH (mm)	QTY
				46	BP-DA10		1
					788X508		
47							
48							
49							
50					CE-013		1
51							
52					PT-GL04-A16		1
					864X565		
53					PT-GL01-B08		1
					864X1105		
54					PT-GL05-A04		1
					820X122		
55					PT-GL01-A16		1
					864X840		

工程號	J856	類別		物料號	M1					
地盤	天榮站	制圖	李傳鵬	2022-11-26	圖號	CW-425				
修改	A	採用工廠	地盤	✓	圖紙名稱	單元組裝圖				
日期	08.23	材料顏色	- UCT542919XL-3	材料	-	復核	練松文	2022-11-27	數量	-
						批准	林仁安	2022-11-28	單件重量	- (KG)



ALUM. EXTRUSION

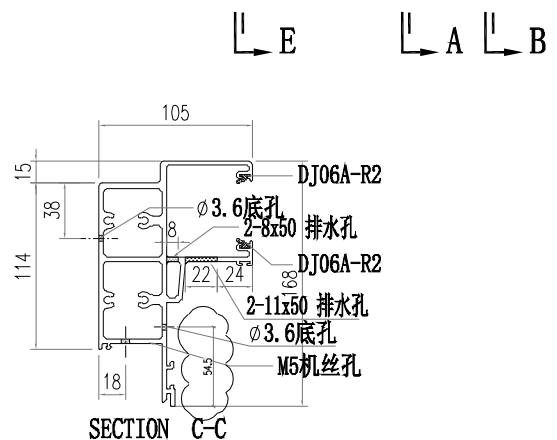
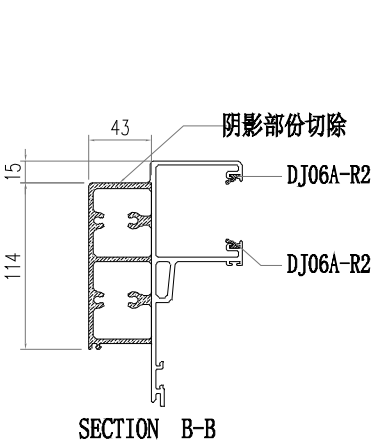
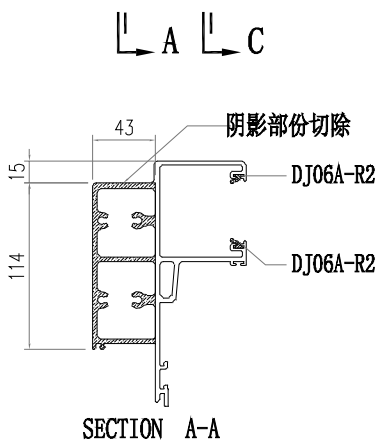
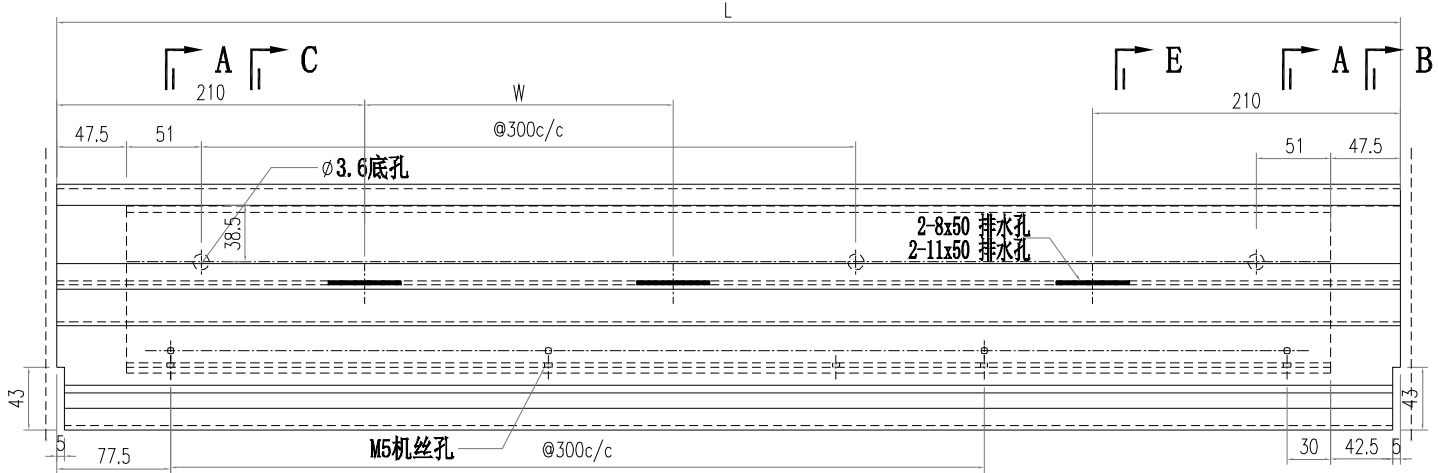
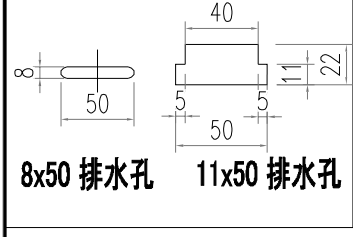
ITEM	FAB. DWG NO.	LENGTH (mm)	QTY
1	X86365-SU03	2657	1
2	X86367-SU02	2657	1
3	AT01-SU03-004	920.5	1
4	AT04-SU02-004	880	1
5	AT05-SU02-004	880	1
6	AT02-SU01-004	874	1
7	AD06-T07	580	1
8	AD06-T08	580	1
9	AD06-P01	862	1
10	AD06-P02	862	1
11	X86371-T03	580.5	1
12	X86371-T04	580.5	1
13	X86374-SU01-010	788	1
14	X86375-SU01-010	788	1
15	AC01-T01-02/AC01-T01R-2	597	2
16	AC01-P02-01/AC01-P02R-1	872	2
17	X86412-SU01-010	880	2
18	MS01-P01	320	2
19	X86372-P01	320	1
20	X86372-P02	320	1
21	J60*38-001	15	1
22	J60*38-003	15	1
23	GS01-K02	150	1
24	X86412-SK01-010	880	2
25	AX04-P03	1950	1
26			
27			
28			
29			
30			

OTHERS (ALUM. & G.M.S. PARTS)

ITEM	FAB. DWG NO.	LENGTH (mm)	QTY
46	BP-DA10		1
	788X508		
47	LB-P01		1
48			
49			
50	CE-013		1
51			
52	PT-GL04-A16		1
	864X565		
53	PT-GL01-B08		1
	864X1105		
54	PT-GL05-A04		1
	820X122		
55	PT-GL01-A16		1
	864X840		

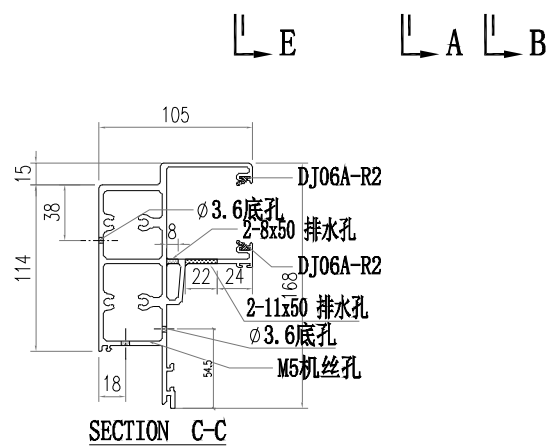
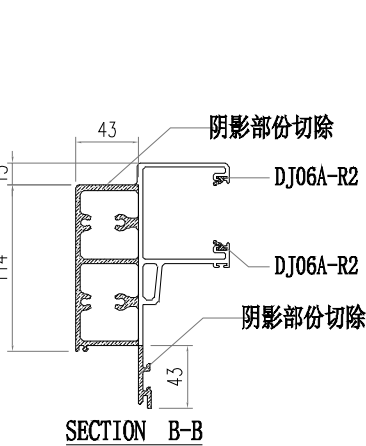
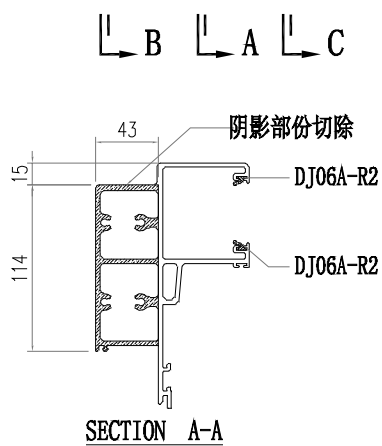
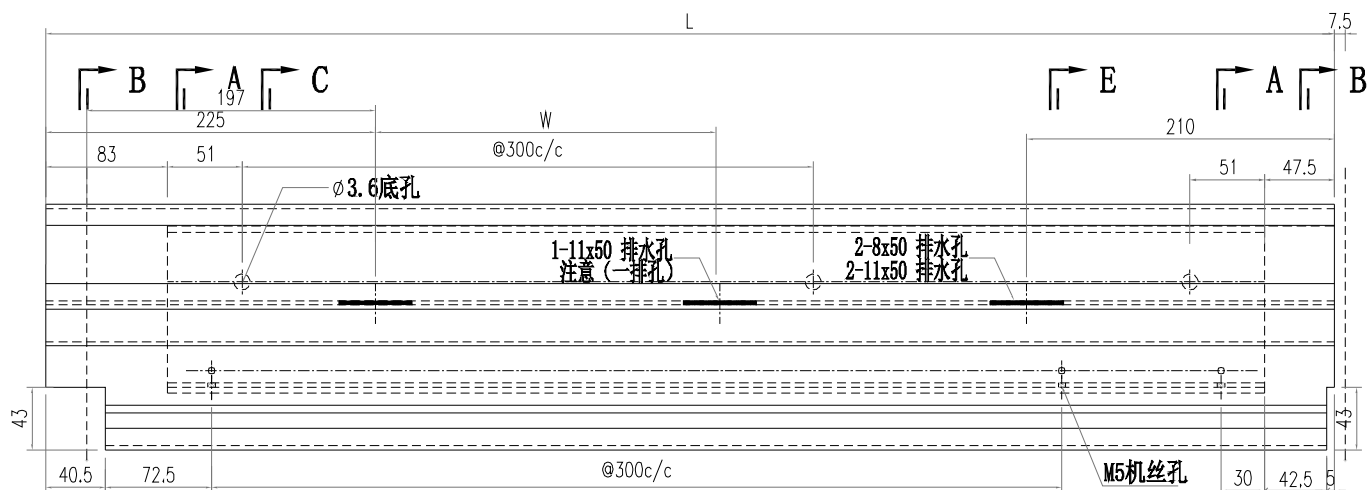
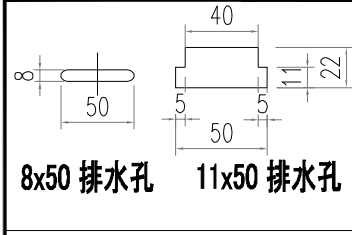
31			
32			
33			
34			
35			
36			
37	AJ03-SU01-010	780	1
38			
39			
40			
41			
42			
43			
44			
45	LJ01-D01-9	830	1

 美特鋁質有限公司 MIDI Aluminium Fabricator Ltd.		工程號 J856 地盘 天榮站	類別 制圖 李傳鵬 復核 練松文 批准 林仁安	物料號 M1 2022-11-26 2022-11-27 2022-11-28	圖號 AT01-SU01 數量 - 單件重量 - (KG)
修改 A 日期 08.23	採用工廠 材料颜色 -UCT542919XL-3	图纸名称 铝料加工图 材料 AT01			



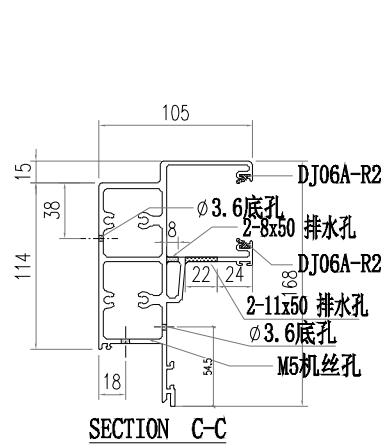
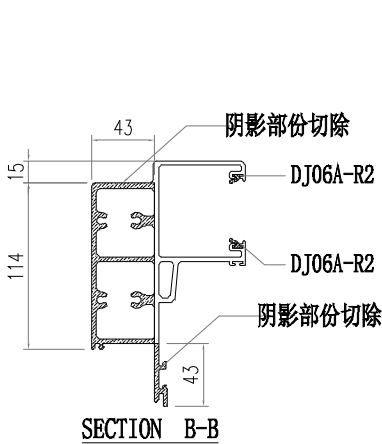
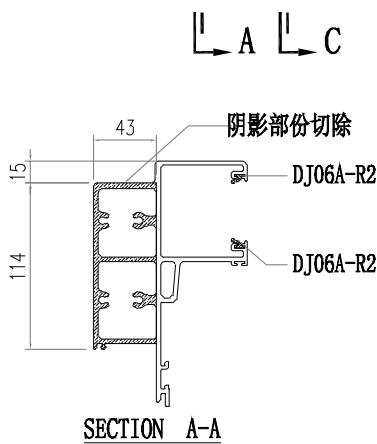
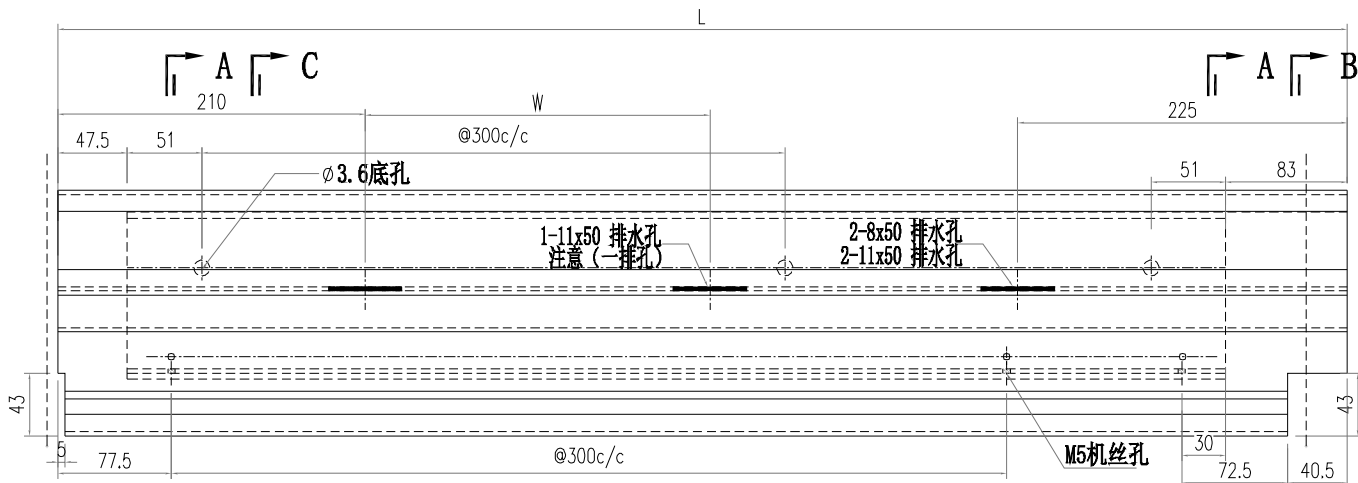
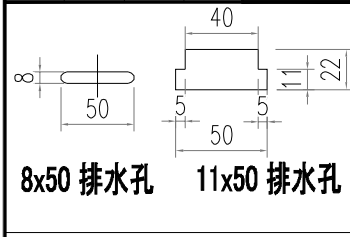
部件编号	L	分格尺寸	W
AT01-SU01-001	635	650	
AT01-SU01-002	1792.5	1807.5	3X457.5
AT01-SU01-003	1572.5	1587.5	1X576.3
AT01-SU01-004	839	854	
AT01-SU01-005	2185	2200	3X588.3
AT01-SU01-006	1392.5	1407.5	1X486.3
AT01-SU01-007	1572.5	1587.5	1X576.3
AT01-SU01-008	1955	1970	2X511.7
AT01-SU01-009	1305	1320	1X442.5
AT01-SU01-010	885	900	
AT01-SU01-011	1192.5	1207.5	

 美特鋁質有限公司 MIDI Aluminium Fabricator Ltd.		工程號 J856 地盘 天榮站	類別 制圖 李傳鵬 復核 練松文 批准 林仁安	物料號 M1 2022-11-26 2022-11-27 2022-11-28	圖號 AT01-SU02 數量 - 單件重量 - (KG)
修改 A 日期 08.23	採用工廠 材料颜色 -UCT542919XL-3	图纸名称 铝料加工图 材料 AT01			



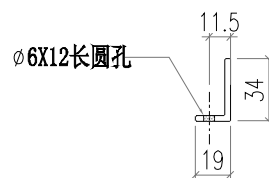
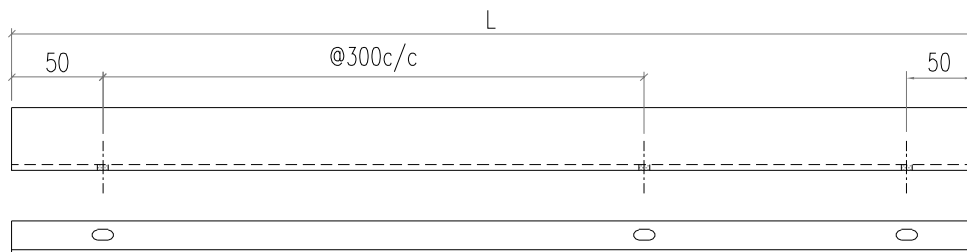
部件编号	L	分格尺寸	W
AT01-SU02-001	670.5	650	0
AT01-SU02-002	1428	1407.5	1X486.3
AT01-SU02-003	874.5	854	
AT01-SU02-004	940.5	920	

 美特鋁質有限公司 MIDI Aluminium Fabricator Ltd.		工程號 J856 地盘 天榮站	類別 制圖 李傳鵬 復核 練松文 批准 林仁安	物料號 M1 2022-11-26 2022-11-27 2022-11-28	圖號 AT01-SU03 數量 - 單件重量 - (KG)
修改 A 日期 08.23	採用工廠 材料颜色 -UCT542919XL-3	地盤 <input checked="" type="checkbox"/> 图纸名称 铝料加工图 材料 AT01			



部件编号	L	分格尺寸	W
AT01-SU03-001	670.5	650	
AT01-SU03-002	874.5	854	
AT01-SU03-003	940.5	920	
AT01-SU03-004	920.5	900	

 美特鋁質有限公司 MIDI Aluminium Fabricator Ltd.				工程號	J856	類別		物料號	M1			
				地盘	天榮站	制圖	李傳鵬	2022-11-26	圖號	LJ01-D01		
修改		採用	工廠	地盘	✓	图纸名称	铝料加工图	復核	練松文	2022-11-27	數量	-
日期		材料颜色	铬化			材料	JM1089	批准	林仁安	2022-11-28	單件重量	- (KG)



部件编号	L	分格尺寸	
LJ01-D01-1	580	650	22支
LJ01-D01-2	1737.5	1807.5	4支
LJ01-D01-3	1517.5	1587.5	10支
LJ01-D01-4	784	854	8支
LJ01-D01-5	2130	2200	5支
LJ01-D01-6	1337.5	1407.5	5支
LJ01-D01-8	1250	1320	2支
LJ01-D01-9	830	900	2支
LJ01-D01-10	1137.5	1207.5	1支
LJ01-D01-11	850	920	2支