



工程指示 / 要求簡箋 ENGINEER INSTRUCTIONS(E.I.)

工程指示編號:	EI- 6271J	修改版本:	J
	HK- 1633.		
工程編號:	J 856	工程名稱:	TSWTL23 天榮
收件人:	生統/	發件人:	Thomas Wong
工程項目:	CW幕牆大貨T2 T3 MO3和T1 MO1-3 (修改J 單元件修改中橫去水孔位)	日期:	19/07/2023

<input checked="" type="checkbox"/> 原合約工程包	<input type="checkbox"/> 原合約工程加 / 減賬 QT-	<input type="checkbox"/> 新工程報價 QT-
--	--	------------------------------------

信件批核號碼/圖紙參考編號:	批核模具圖紙編號:
客戶指示附件:	管理內部批簽署:

<input type="checkbox"/> 初步鋁料 B.M.	<input type="checkbox"/> 加工拆圖, 然後生產	<input type="checkbox"/> 尺寸表
<input type="checkbox"/> 正式鋁料 B.M.	<input type="checkbox"/> 技術上資料/指示	<input type="checkbox"/> 報價
<input type="checkbox"/> 配件 B.M.	<input type="checkbox"/> 樣辦或貨品說明書	<input type="checkbox"/> 分判合約
<input type="checkbox"/> 其他:		

內容: CW幕牆大貨T2 T3 MO3和T1 MO1-3 (修改J 單元件修改中橫去水孔位) 請按圖加工
完成上列要求日期: 24/07/2023

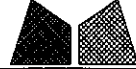
國內

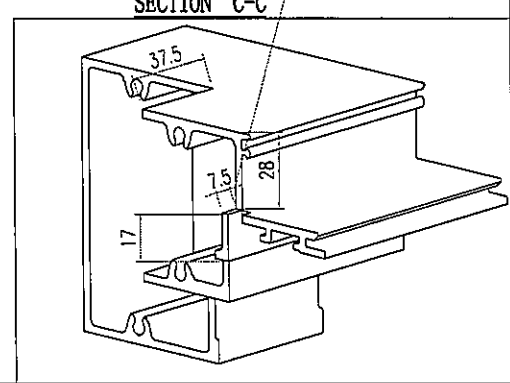
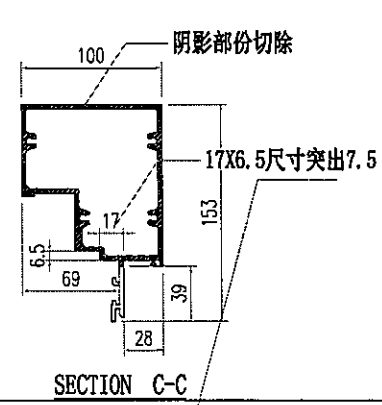
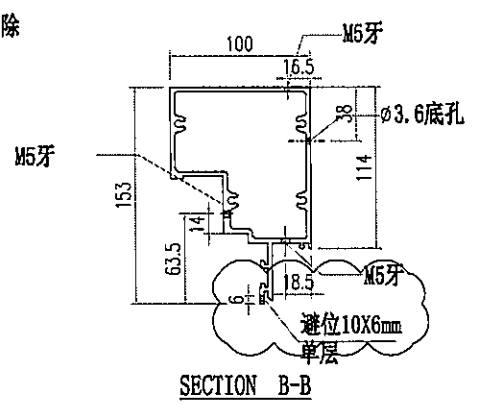
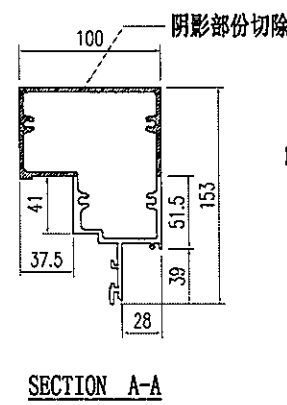
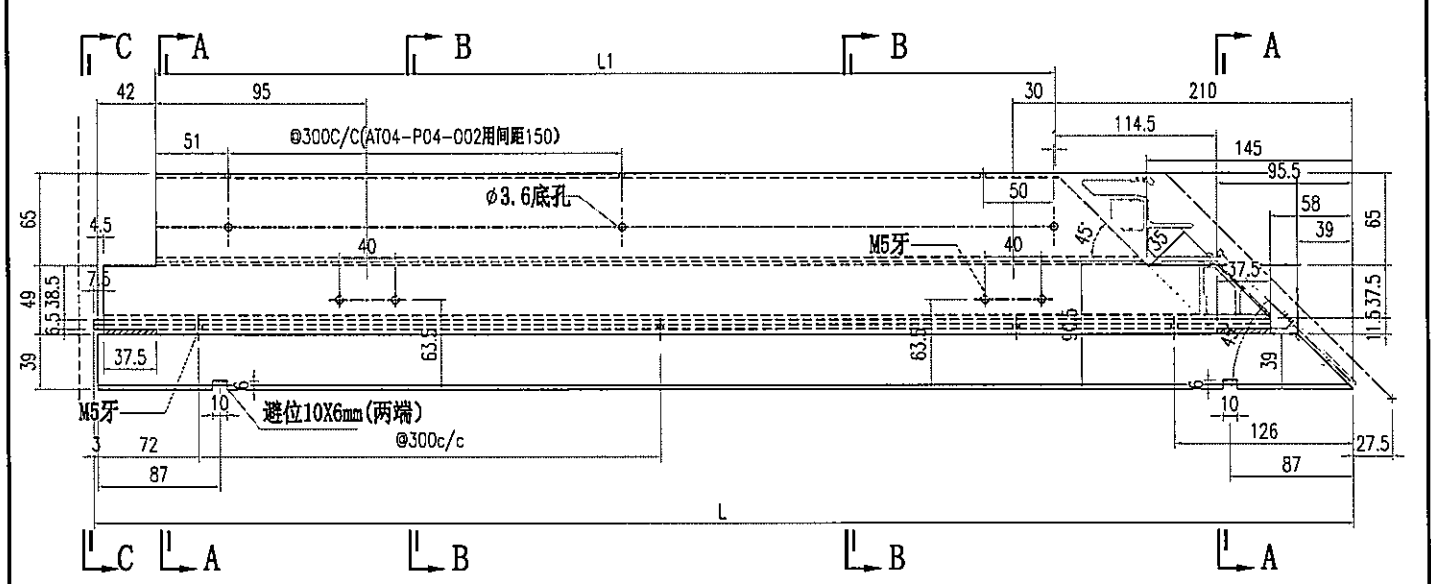
<input type="checkbox"/> 生產技術總監	<input type="checkbox"/> 連附件	<input checked="" type="checkbox"/> 技術部	<input checked="" type="checkbox"/> 連附件	<input type="checkbox"/> 生產部	<input type="checkbox"/> 連附件
<input type="checkbox"/> 採購部	<input type="checkbox"/> 連附件	<input checked="" type="checkbox"/> 生產統籌部	<input checked="" type="checkbox"/> 連附件	<input type="checkbox"/> 報關組	<input type="checkbox"/> 連附件
<input type="checkbox"/> 質檢部	<input type="checkbox"/> 連附件	<input type="checkbox"/> 會計部	<input type="checkbox"/> 連附件	<input type="checkbox"/> 機械設計部	<input type="checkbox"/> 連附件
<input type="checkbox"/> 香港辦	<input type="checkbox"/> 連附件	<input type="checkbox"/> 其他:			

香港

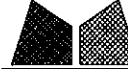
<input type="checkbox"/> 行政部	<input type="checkbox"/> 連附件	<input type="checkbox"/> 會計部	<input type="checkbox"/> 連附件	<input type="checkbox"/> 統籌部	<input type="checkbox"/> 連附件	<input type="checkbox"/> 工程部	<input type="checkbox"/> 連附件
<input type="checkbox"/> 採購部	<input type="checkbox"/> 連附件	<input type="checkbox"/> QS部	<input type="checkbox"/> 連附件	<input type="checkbox"/> 地盤管理	<input type="checkbox"/> 連附件	<input type="checkbox"/> 維修部	<input type="checkbox"/> 連附件

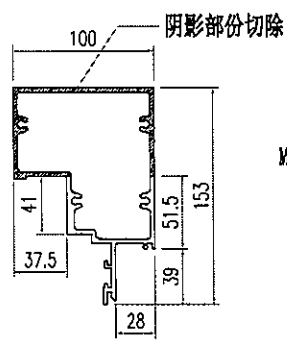
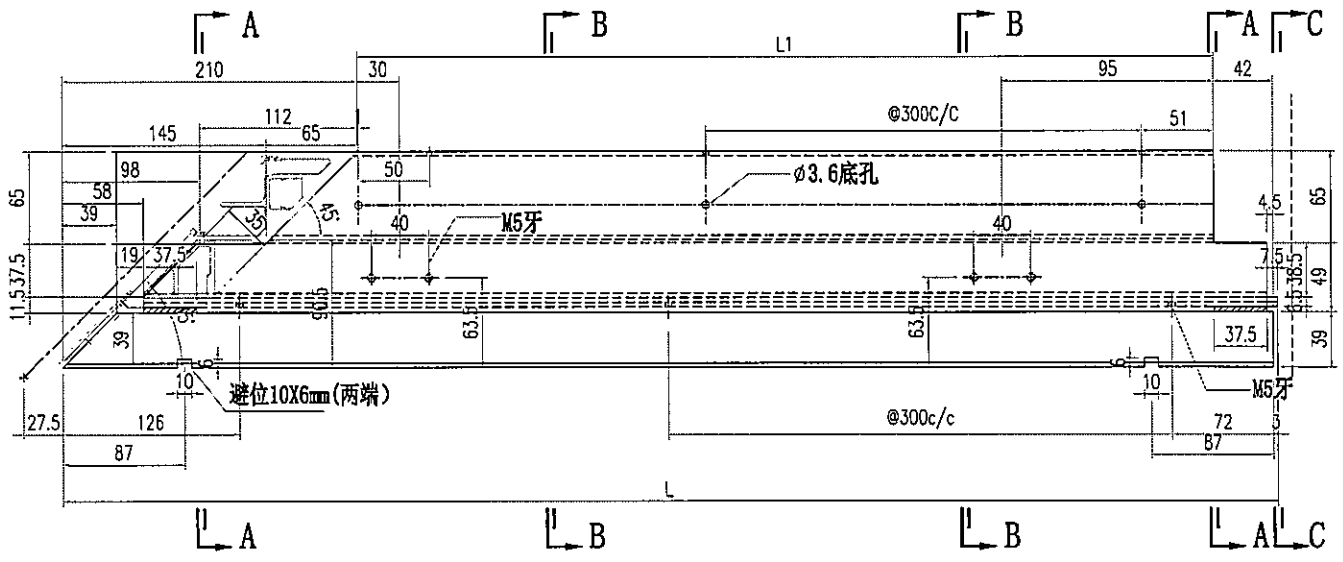
*發件人簽署:		*組別成員批核簽署:	
傳遞編號:		項目經理簽署:	

 美特鋁質有限公司 MIDI Aluminium Fabricator Ltd.		工程號 J856 地盘 天榮站	類別 制圖 李傳鵬 復核 練松文 批准 林仁安	物料號 M1 2022-11-26 2022-11-27 2022-11-28	圖號 AT04-P04 數量 - 單件重量 - (KG)
修改 A 日期 05.18	採用工廠 材料颜色 -UCT542919XL-3	图纸名称 铝料加工图 材料 AT04			

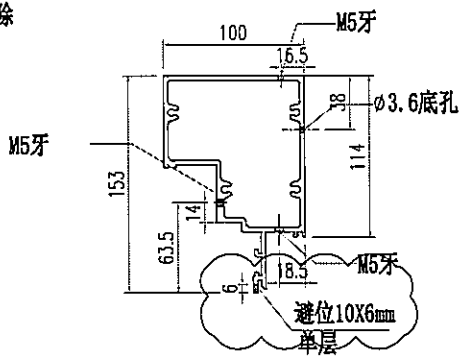


部件编号	L	L1	分格尺寸
AT04-P04-001	682.5	427.5	720
AT04-P04-002	582.5	327.5	620

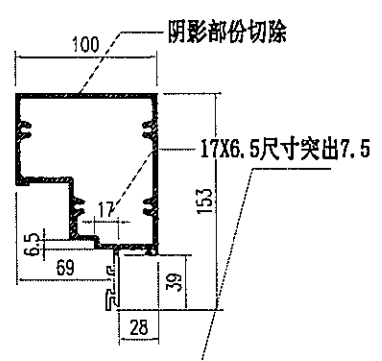
 美特鋁質有限公司 MIDI Aluminium Fabricator Ltd.		工程號 J856 地盘 天榮站	類別 制圖 李傳鵬 復核 練松文 批准 林仁安	物料號 M1 圖號 AT04-P05 數量 - 單件重量 - (KG)
修改 A 日期 05.18	採用工廠 材料颜色 -UCT542919XL-3	地盤 ✓ 图纸名称 铝料加工图 材料 AT04	2022-11-26 2022-11-27 2022-11-28	2022-11-26 2022-11-27 2022-11-28



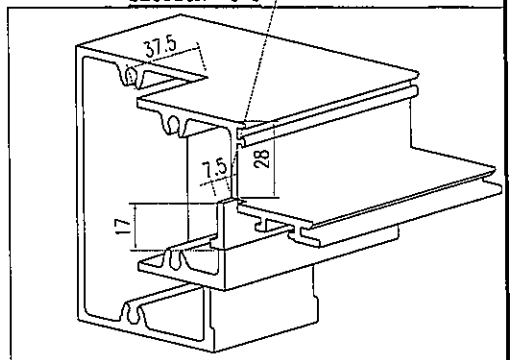
SECTION A-A



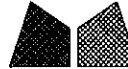
SECTION B-B

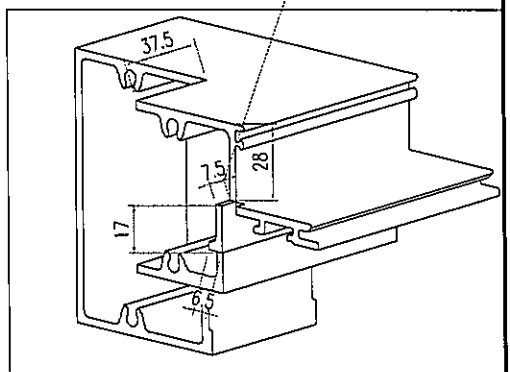
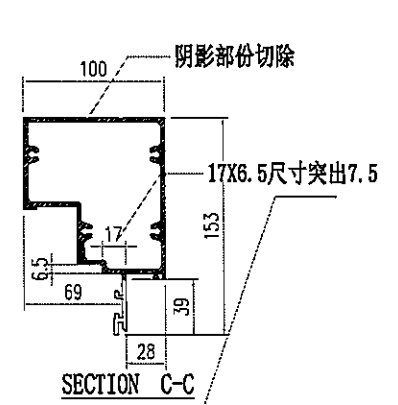
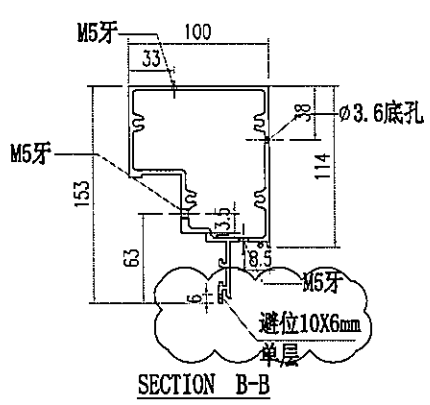
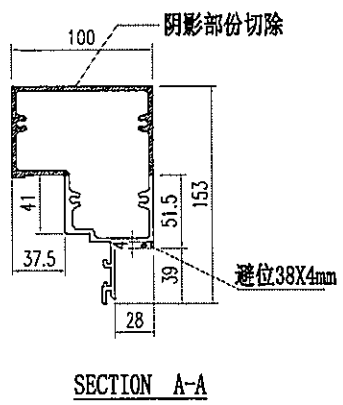
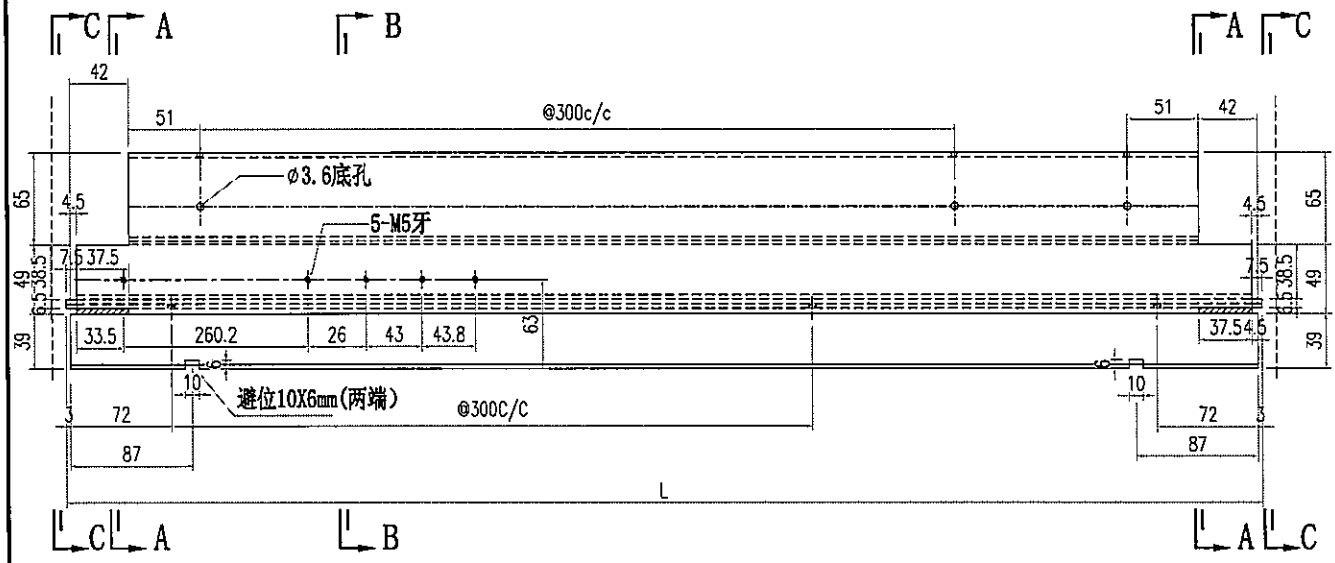


SECTION C-C

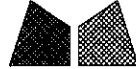


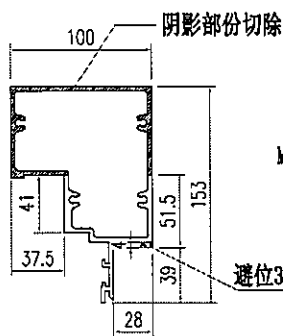
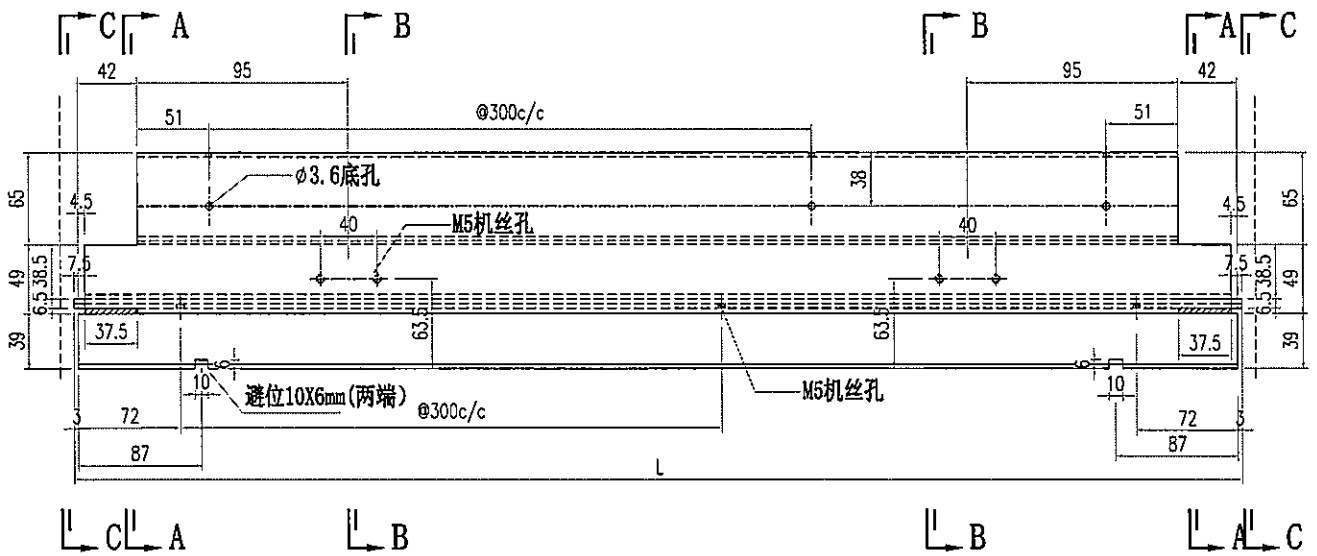
部件编号	L	L1	分格尺寸
AT04-P05-001	682.5	427.5	720
AT04-P05-002	782.5	527.5	820

 美特鋁質有限公司 MIDI Aluminium Fabricator Ltd.		工程號 J856 地盘 天榮站	類別 制圖 李傳鵬 2022-11-26	物料號 M1 圖號 AT04-P06
修改 A 日期 05.18	採用工廠 材料颜色 -UCT542919XL-3	图纸名称 铝料加工图 材料 AT04	復核 練松文 2022-11-27 批准 林仁安 2022-11-28	數量 - 單件重量 - (KG)

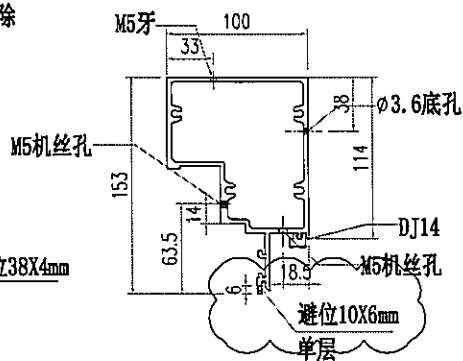


部件编号	L	分格尺寸
AT04-P06-001	630	650

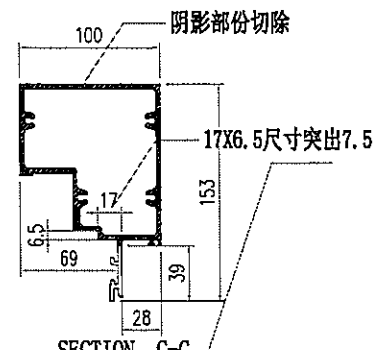
 美特鋁質有限公司 MIDI Aluminium Fabricator Ltd.		工程號 J856 地盘 天榮站	類別 制圖 李傳騰 2022-11-26	物料號 M1 圖號 AT04-P07
修改 A 日期 05.18	採用工廠 材料颜色 -UCT542919XL-3	图纸名称 铝料加工图 材料 AT04	復核 練松文 2022-11-27 批准 林仁安 2022-11-28	數量 - 單件重量 - (KG)



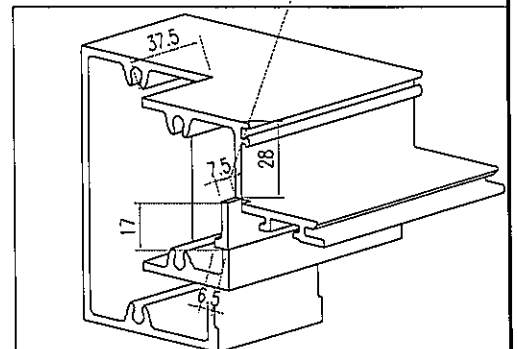
SECTION A-A



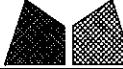
SECTION B-B

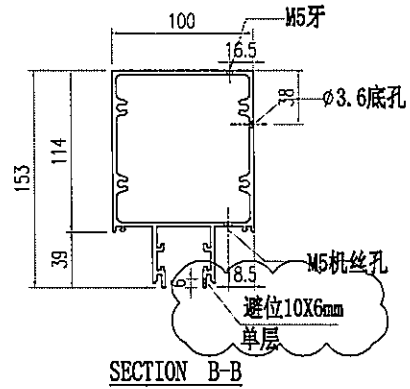
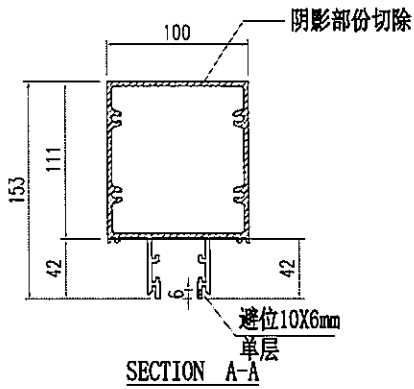
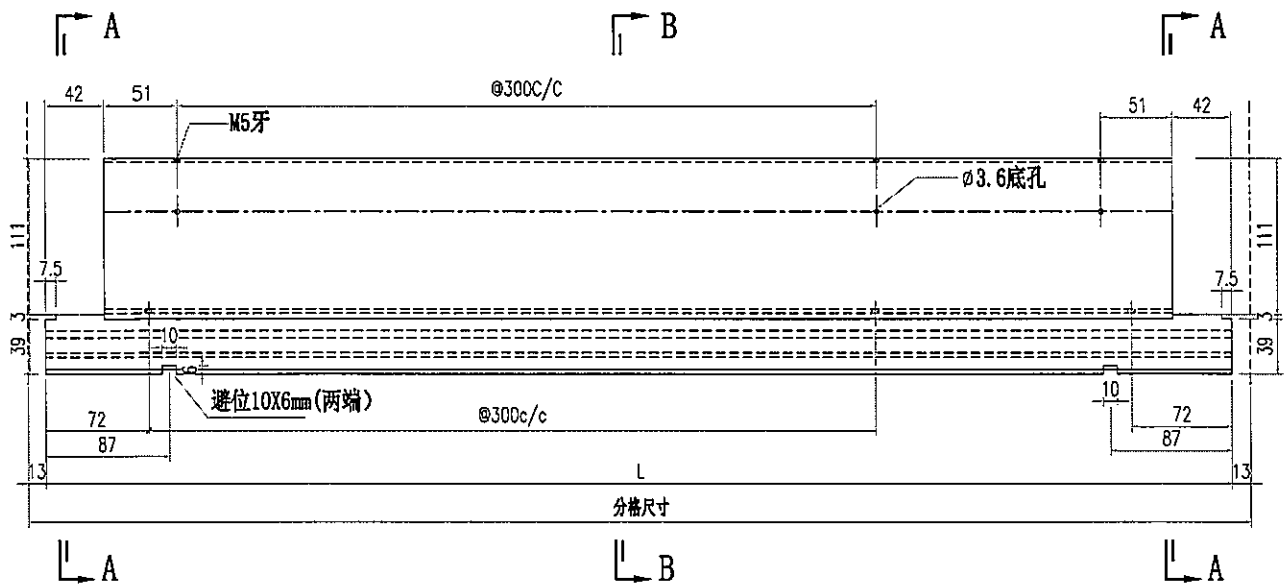


SECTION C-C

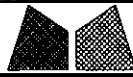


部件编号	L	分格尺寸
AT04-P07-001	630	650

 美特鋁質有限公司 MIDI Aluminium Fabricator Ltd.		工程號 J856 地盘 天榮站	類別 制圖 李傳鵬 2022-11-26	物料號 M1 圖號 AT03-P01
修改 日期	採用工廠 材料颜色 -UCT542919XL-3	图纸名称 铝料加工图 材料 AT03	復核 練松文 2022-11-27 批准 林仁安 2022-11-28	數量 - 單件重量 - (KG)

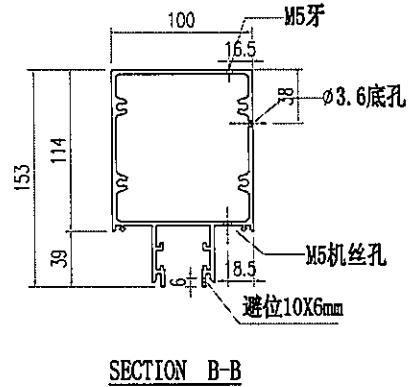
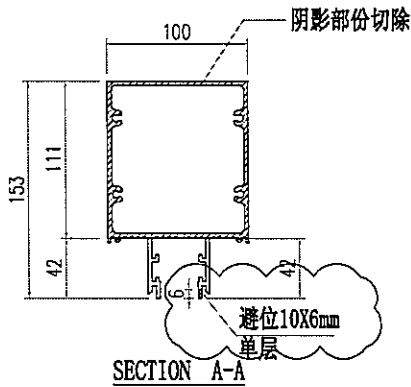
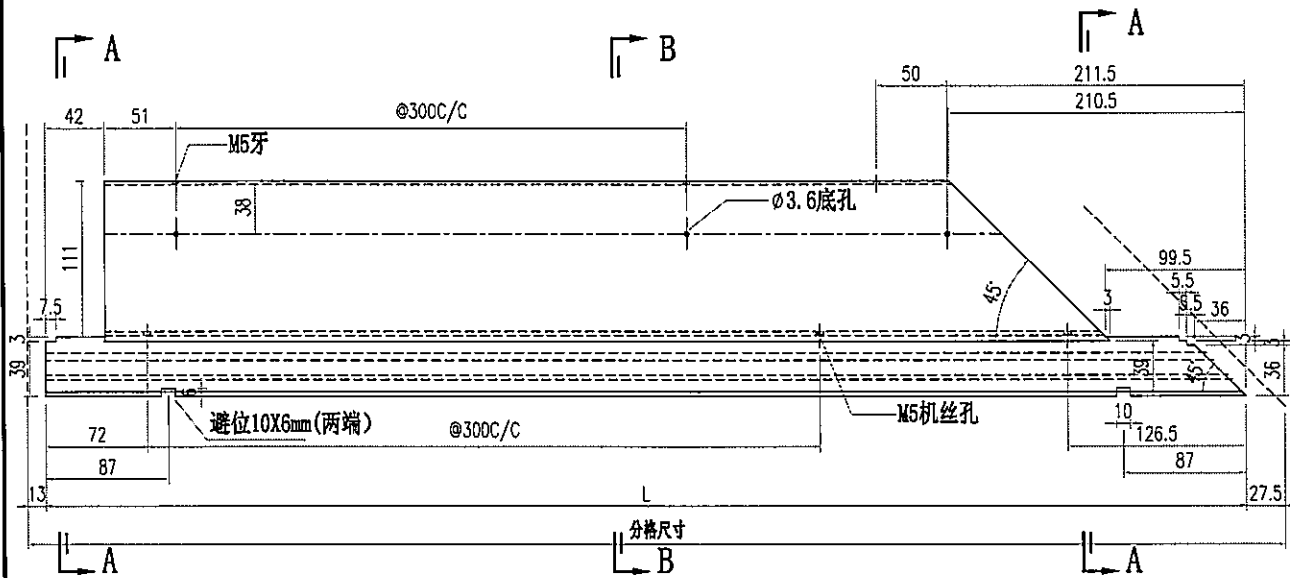


部件编号	L	分格尺寸
AT03-P01-001	1331.5	1357.5
AT03-P01-002	1696.5	1722.5
AT03-P01-003	1464	1490
AT03-P01-004	931.5	957.5
AT03-P01-005	739	765
AT03-P01-006	1579	1605




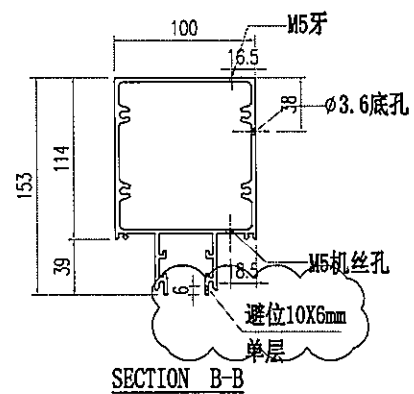
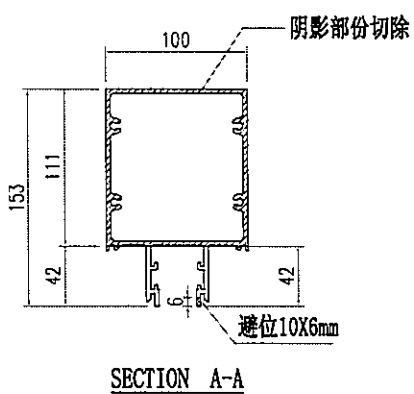
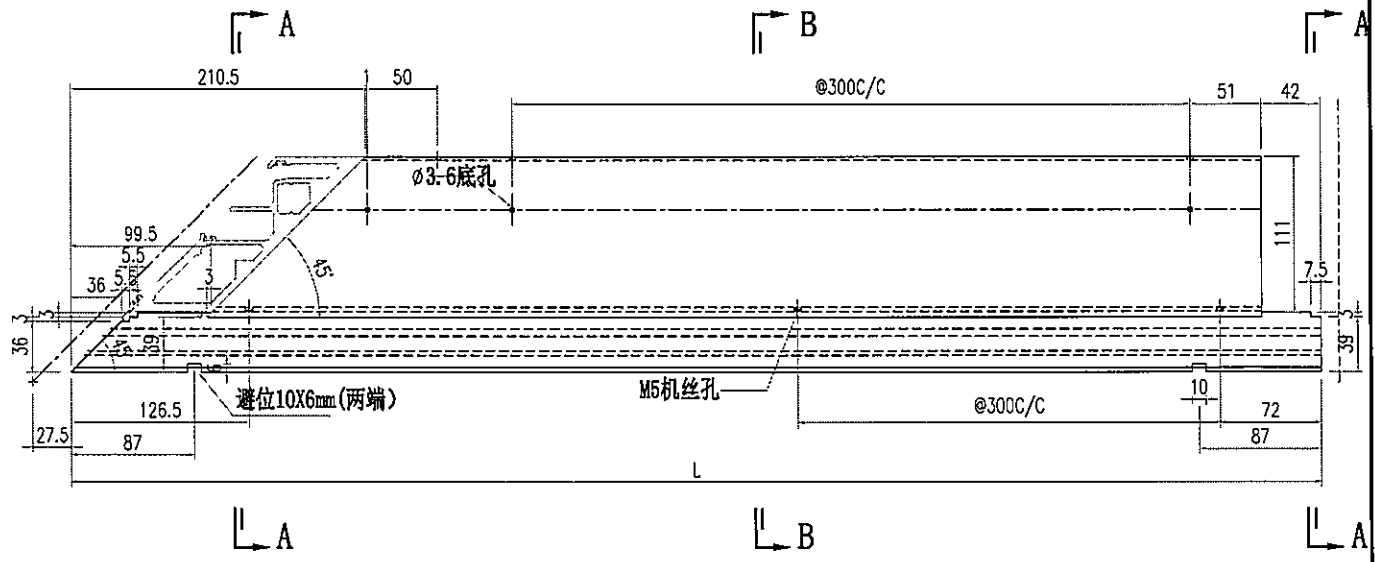
美特鋁質有限公司
MIDI Aluminium Fabricator Ltd.

工程號	J856	類別		物料號	M1		
地盘	天榮站	制圖	李傳騰	2022-11-26	圖號	AT03-P02	
修改日期		採用工廠		復核	練松文	2022-11-27	
		地盘	✓	批准	林仁安	2022-11-28	
日期		材料顏色	-UCT542919XL-3	材料	AT03	單件重量	- (KG)



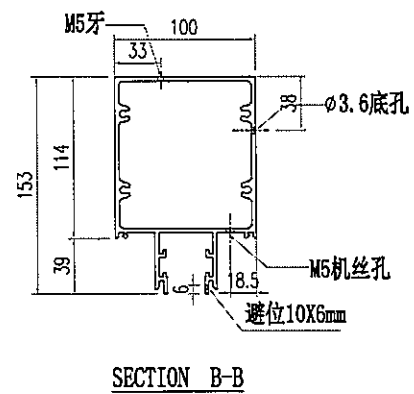
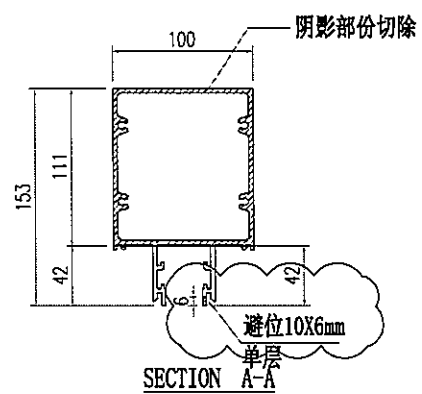
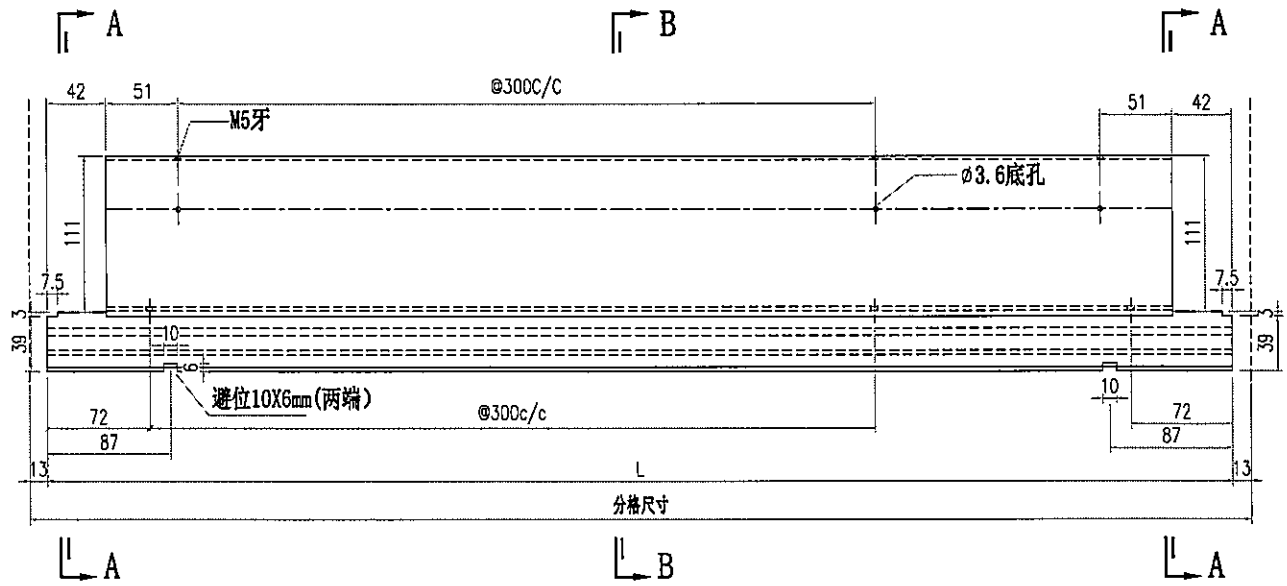
部件编号	L	分格尺寸
AT03-P02-001	904.5	945
AT03-P02-002	1697	1737.5
AT03-P02-003	1929.5	1970

 美特鋁質有限公司 MIDI Aluminium Fabricator Ltd.		工程號 J856 地盘 天榮站	類別 制圖 李傳鵬 2022-11-26	物料號 M1 圖號 AT03-P03
修改日期 採用工廠 材料颜色 -UCT542919XL-3	地盘 ✓ 图纸名称 铝料加工图 材料 AT03	復核 練松文 2022-11-27 批准 林仁安 2022-11-28	數量 - 單件重量 - (KG)	



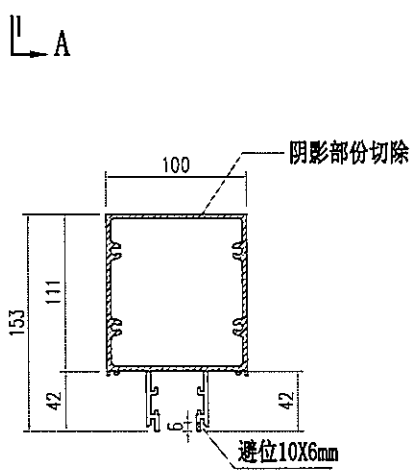
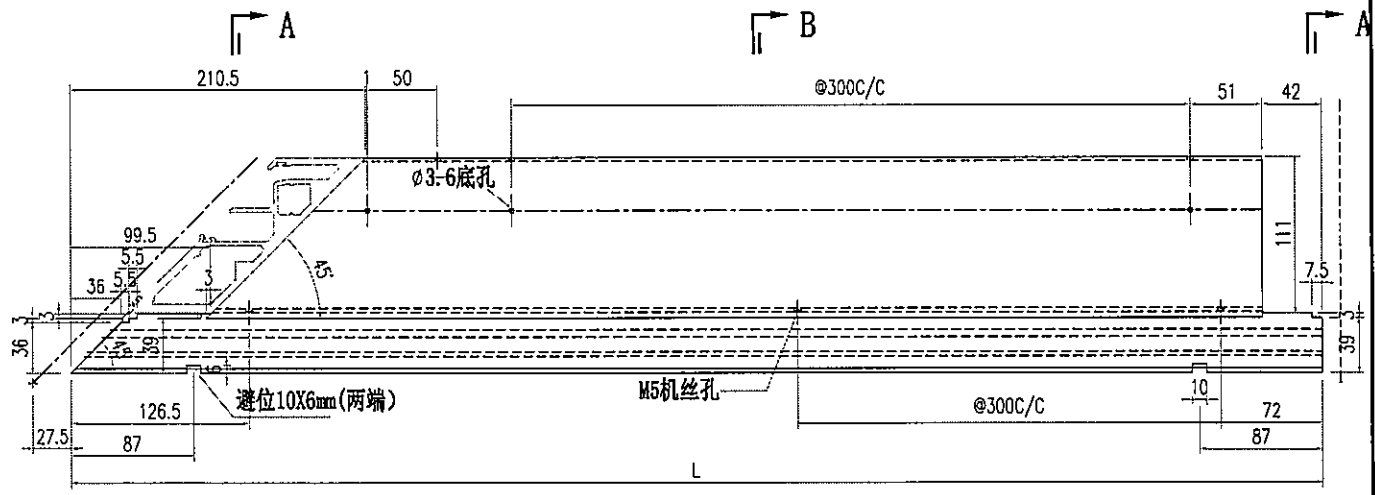
部件编号	L	分格尺寸
AT03-P03-001	1829.5	1870
AT03-P03-002	1929.5	1970

 美特鋁質有限公司 MIDI Aluminium Fabricator Ltd.		工程號 J856 地盘 天榮站	類別 制圖 李傳鵬 2022-11-26	物料號 M1 圖號 AT03-P04
修改 日期	採用工廠 材料颜色 -UCT542919XL-3	图纸名称 铝料加工图 材料 AT03	復核 練松文 2022-11-27 批准 林仁安 2022-11-28	數量 - 單件重量 - (KG)

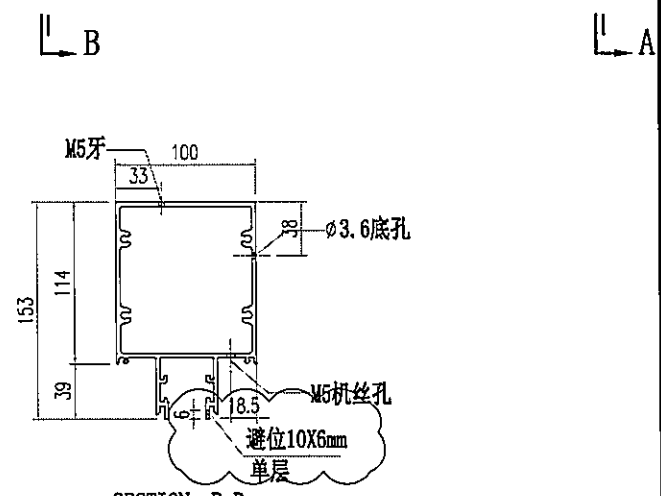


部件编号	L	分格尺寸
AT03-P04-001	1579	1605

 美特鋁質有限公司 MIDI Aluminium Fabricator Ltd.		工程號 J856 地盘 天榮站	類別 制圖 李傳騰 2022-11-26	物料號 M1 圖號 AT03-P05
修改 日期	採用工廠 材料颜色 -UCT542919XL-3	图纸名称 铝料加工图 材料 AT03	復核 練松文 2022-11-27 批准 林仁安 2022-11-28	數量 - 單件重量 - (KG)

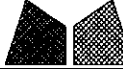


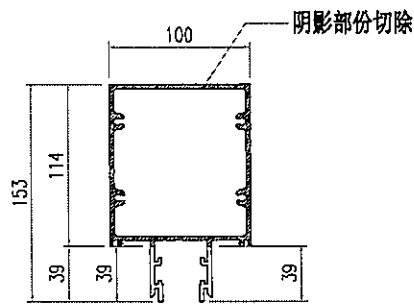
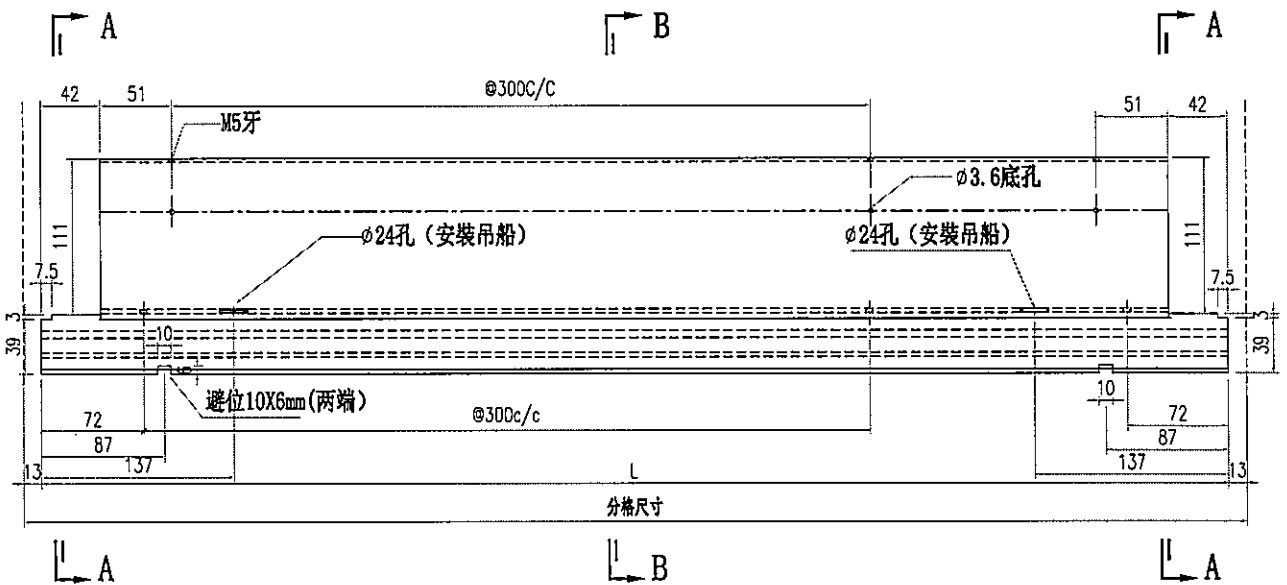
SECTION A-A



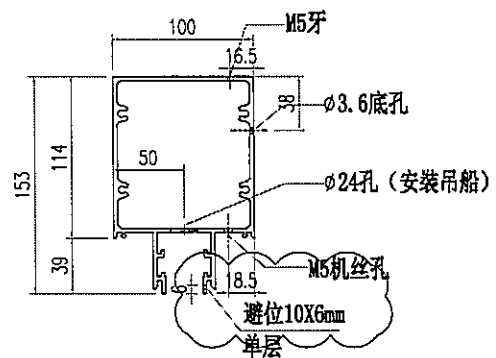
SECTION B-B

部件编号	L	分格尺寸
AT03-P05-001	1829.5	1870

 美特鋁質有限公司 MIDI Aluminium Fabricator Ltd.		工程號 J856 地盘 天榮站	類別 制圖 李傳鵬 2022-11-26	物料號 M1 圖號 AT03-D01
修改 A 日期 05.18	採用工廠 材料颜色 -UCT542919XL-3	图纸名称 铝料加工图 材料 AT03	復核 練松文 2022-11-27 批准 林仁安 2022-11-28	數量 - 單件重量 - (KG)



SECTION A-A



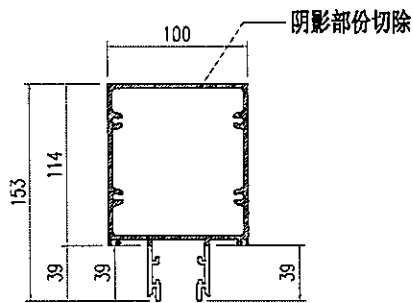
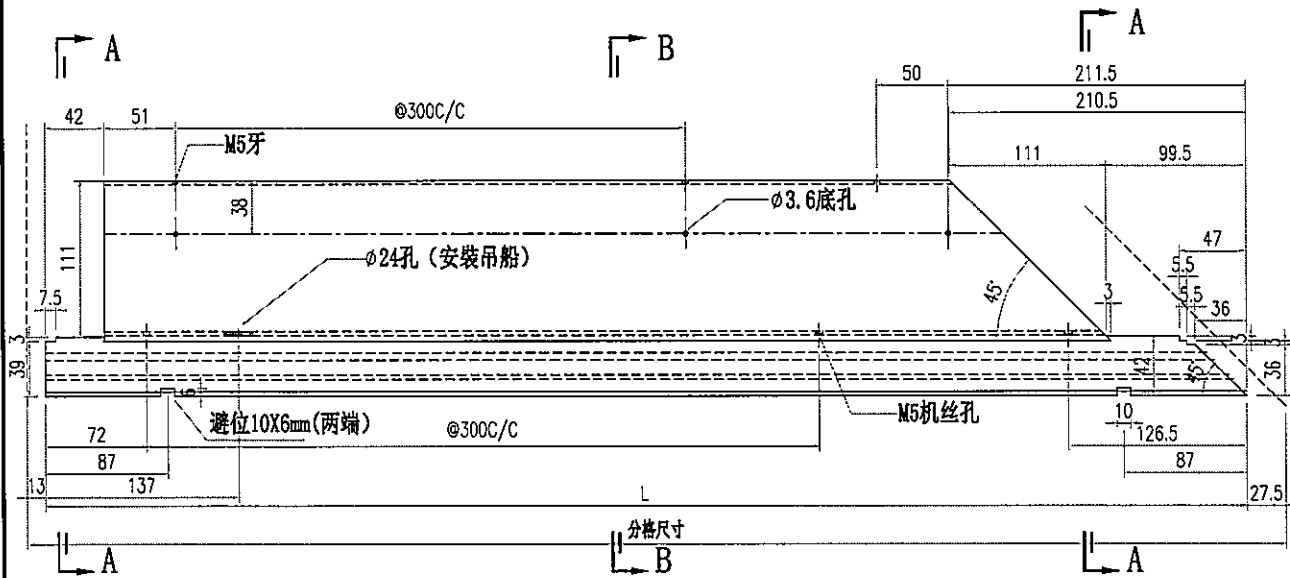
SECTION B-B

部件编号	L	分格尺寸
AT03-D01-001	1331.5	1357.5
AT03-D01-002	1696.5	1722.5
AT03-D01-003	1464	1490
AT03-D01-004	931.5	957.5
AT03-D01-005	739	765
AT03-D01-006	1579	1605

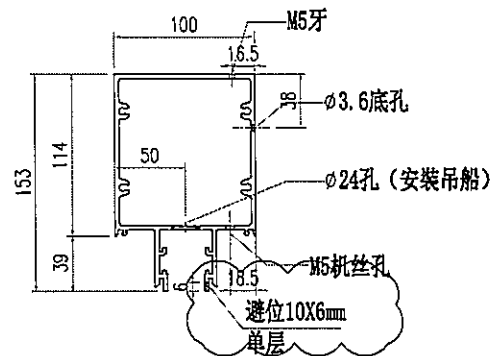


美特鋁質有限公司
MIDI Aluminium Fabricator Ltd.

工程號	J856	類別		物料號	M1		
地盘	天榮站	制圖	李傳騰	2022-11-26	圖號	AT03-D02	
修改	A	採用工廠		復核	練松文	2022-11-27	
日期	05.18	材料顏色	-UCT542919XL-3	批准	林仁安	2022-11-28	
图纸名称	铝料加工图	材料	AT03	數量	-	單件重量	- (KG)

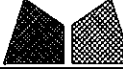


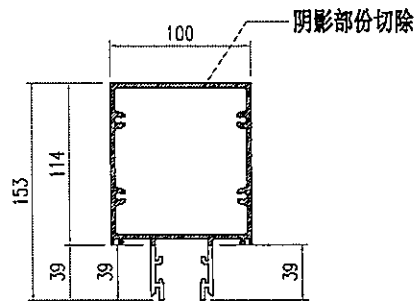
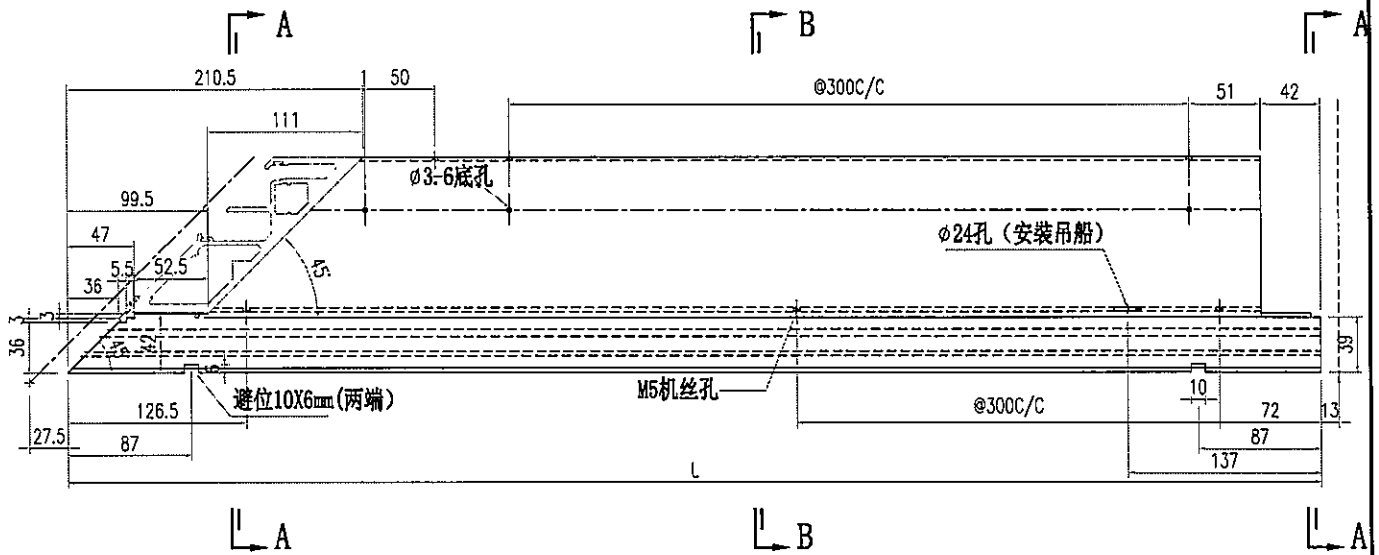
SECTION A-A



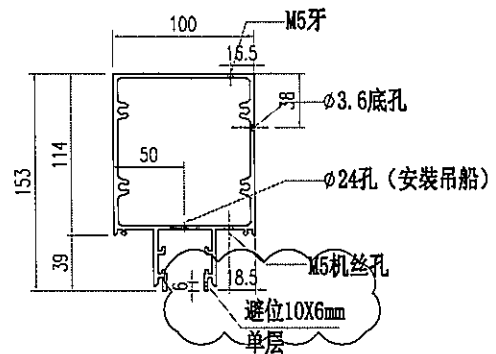
SECTION B-B

部件编号	L	分格尺寸
AT03-D02-001	904.5	945
AT03-D02-002	1697	1737.5
AT03-D02-003	1929.5	1970

 美特铝质有限公司 MIDI Aluminium Fabricator Ltd.		工程號 J856 地盘 天榮站	類別 制圖 李傳鵬 2022-11-26	物料號 M1 圖號 AT03-D03
修改 A 日期 05.18	採用工廠 材料颜色 -UCT542919XL-3	图纸名称 铝料加工图 材料 AT03	復核 練松文 2022-11-27 批准 林仁安 2022-11-28	數量 - 單件重量 - (KG)

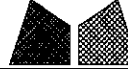


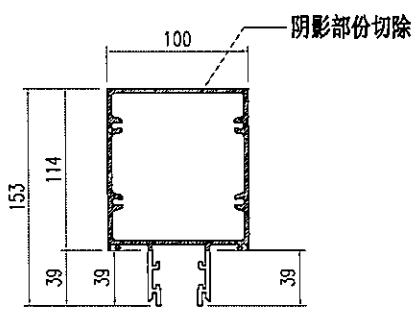
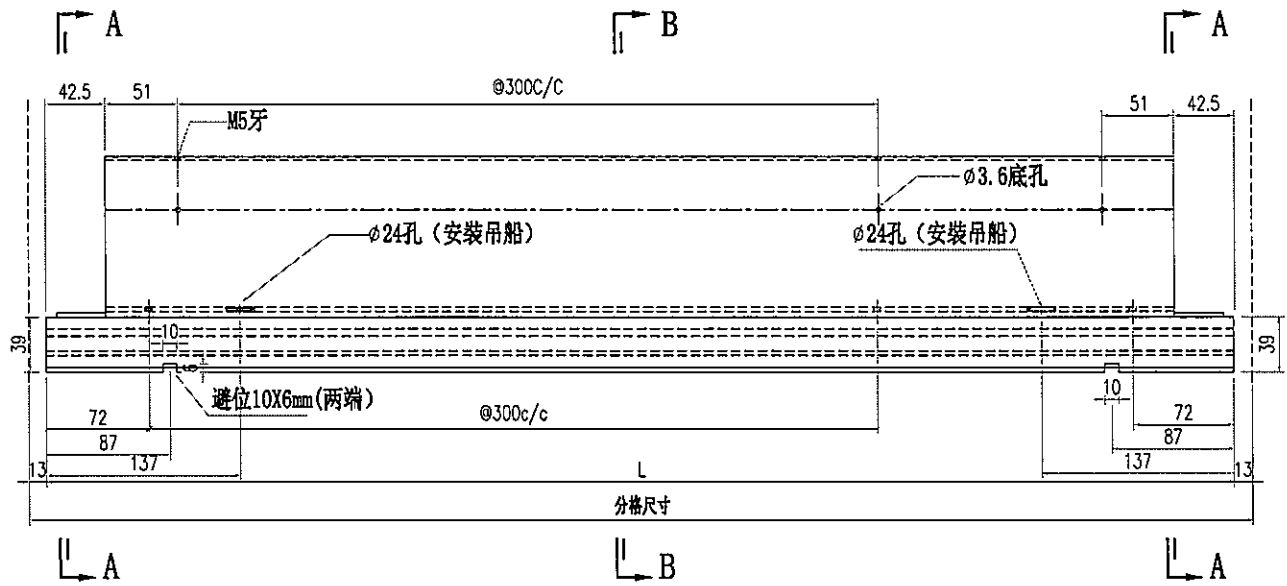
SECTION A-A



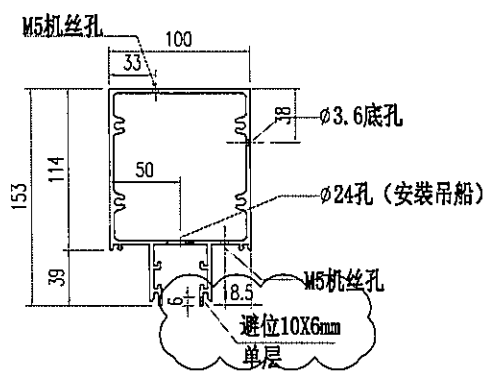
SECTION B-B

部件编号	L	分格尺寸
AT03-D03-001	1829.5	1870
AT03-D03-002	1929.5	1970

 美特鋁質有限公司 MIDI Aluminium Fabricator Ltd.		工程號 J856 地盘 天榮站	類別 制圖 李傳騰 2022-11-26	物料號 M1 圖號 AT03-D04
修改 A 日期 05.18	採用工廠 材料颜色 -UCT542919XL-3	图纸名称 铝料加工图 材料 AT03	復核 練松文 2022-11-27 批准 林仁安 2022-11-28	數量 - 單件重量 - (KG)

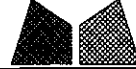


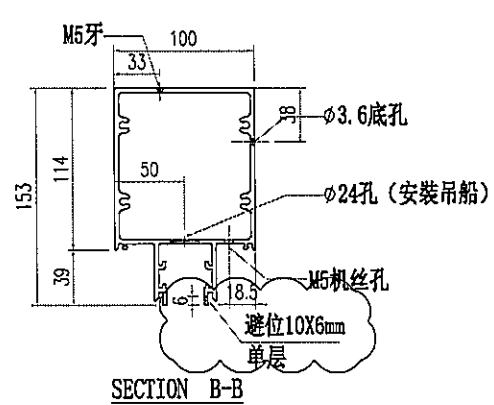
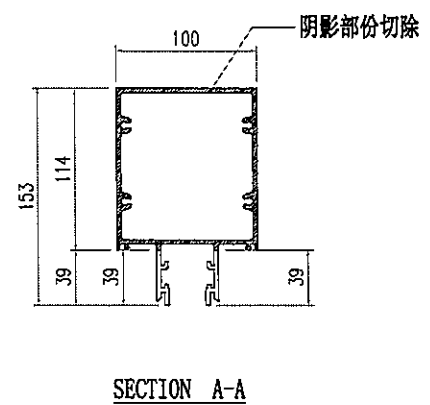
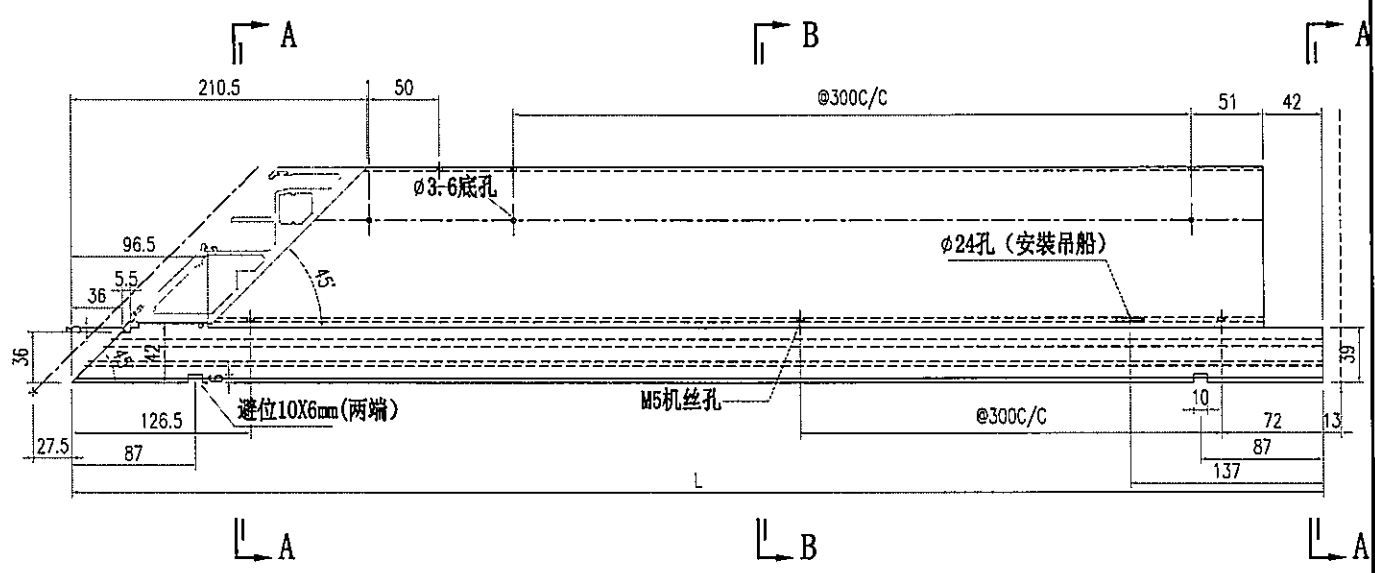
SECTION A-A



SECTION B-B

部件编号	L	分格尺寸
AT03-D04-001	1579	1605

 美特鋁質有限公司 MIDI Aluminium Fabricator Ltd.		工程號 J856 地盘 天榮站	類別 制圖 李傳騰 2022-11-26	物料號 M1 圖號 AT03-D05
修改 A 日期 05.18	採用工廠 材料颜色 -UCT542919XL-3	图纸名称 铝料加工图 材料 AT03	復核 練松文 2022-11-27 批准 林仁安 2022-11-28	數量 - 單件重量 - (KG)



部件编号	L	分格尺寸
AT03-D05-001	1829.5	1870