



工程指示 / 要求簡箋 ENGINEER INSTRUCTIONS(E.I.)

工程指示編號:	EI- 6271 I	修改版本:	I
	HK- 1569.		
工程編號:	J 856	工程名稱:	TSWTL23 天榮
收件人:	生統/ 林仁宗	發件人:	Thomas Wong
工程項目:	CW幕牆大貨開啟扇去水孔更改(EI6271 EI6016替換圖紙)	日期:	12/07/2023

<input checked="" type="checkbox"/> 原合約工程包	<input type="checkbox"/> 原合約工程加 / 減賬 QT-	<input type="checkbox"/> 新工程報價 QT-
--	--	------------------------------------

信件批核號碼/圖紙參考編號:	批核模具圖紙編號:
客戶指示附件:	管理內部批簽署:

<input type="checkbox"/> 初步鋁料 B.M.	<input type="checkbox"/> 加工拆圖, 然後生產	<input type="checkbox"/> 尺寸表
<input type="checkbox"/> 正式鋁料 B.M.	<input type="checkbox"/> 技術上資料/指示	<input type="checkbox"/> 報價
<input type="checkbox"/> 配件 B.M.	<input type="checkbox"/> 樣辦或貨品說明書	<input type="checkbox"/> 分判合約
<input type="checkbox"/> 其他:		

內容: CW幕牆大貨開啟扇去水孔更改(EI6271 EI6016替換圖紙)
完成上列要求日期: 17/07/2023

國內

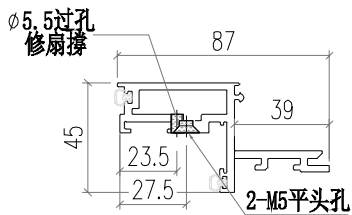
<input type="checkbox"/> 生產技術總監	<input type="checkbox"/> 連附件	<input checked="" type="checkbox"/> 技術部	<input checked="" type="checkbox"/> 連附件	<input type="checkbox"/> 生產部	<input type="checkbox"/> 連附件
<input type="checkbox"/> 採購部	<input type="checkbox"/> 連附件	<input checked="" type="checkbox"/> 生產統籌部	<input checked="" type="checkbox"/> 連附件	<input type="checkbox"/> 報關組	<input type="checkbox"/> 連附件
<input type="checkbox"/> 質檢部	<input type="checkbox"/> 連附件	<input type="checkbox"/> 會計部	<input type="checkbox"/> 連附件	<input type="checkbox"/> 機械設計部	<input type="checkbox"/> 連附件
<input type="checkbox"/> 香港辦	<input type="checkbox"/> 連附件	<input type="checkbox"/> 其他:			

香港

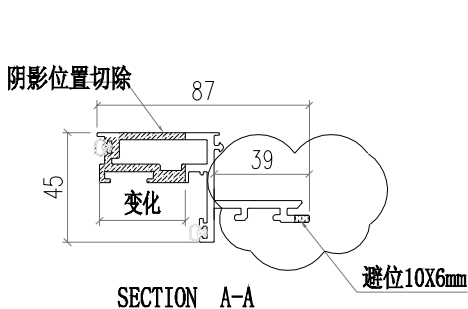
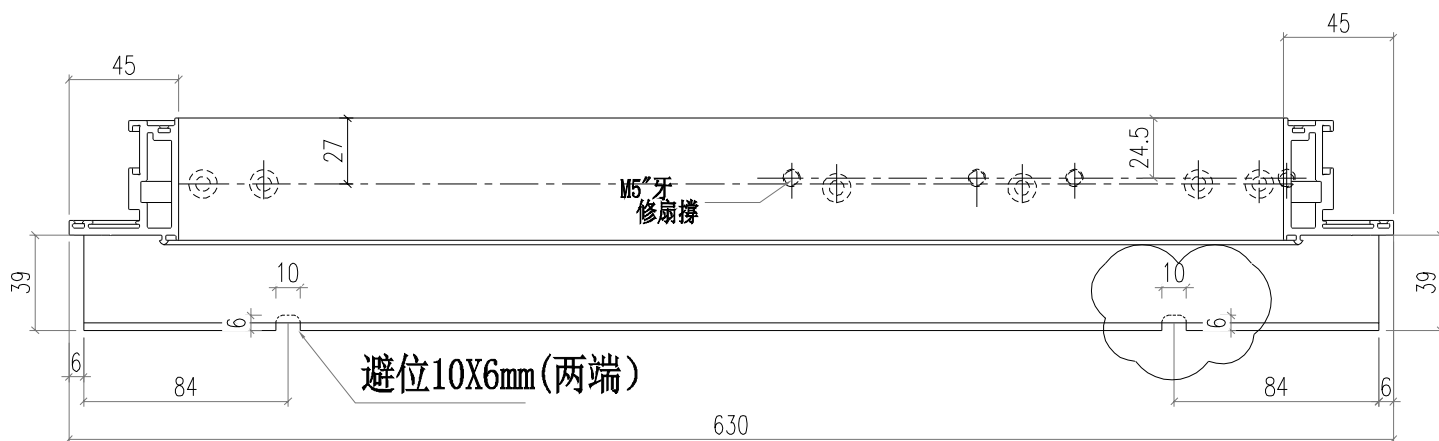
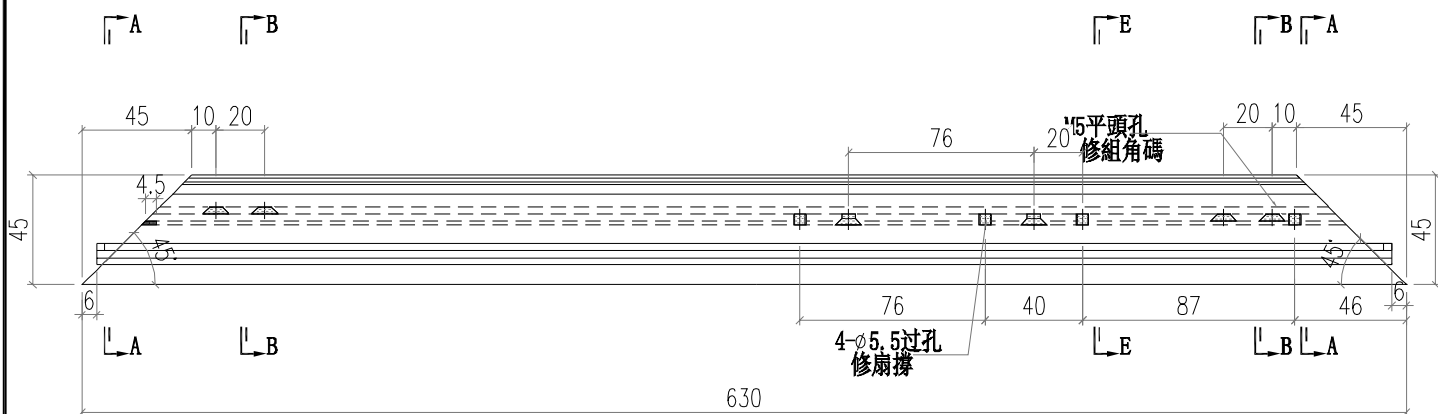
<input type="checkbox"/> 行政部	<input type="checkbox"/> 連附件	<input type="checkbox"/> 會計部	<input type="checkbox"/> 連附件	<input type="checkbox"/> 統籌部	<input type="checkbox"/> 連附件	<input type="checkbox"/> 工程部	<input type="checkbox"/> 連附件
<input type="checkbox"/> 採購部	<input type="checkbox"/> 連附件	<input type="checkbox"/> QS部	<input type="checkbox"/> 連附件	<input type="checkbox"/> 地盤管理	<input type="checkbox"/> 連附件	<input type="checkbox"/> 維修部	<input type="checkbox"/> 連附件

*發件人簽署: 林	*組別成員批核簽署: Jim
傳遞編號:	項目經理簽署:

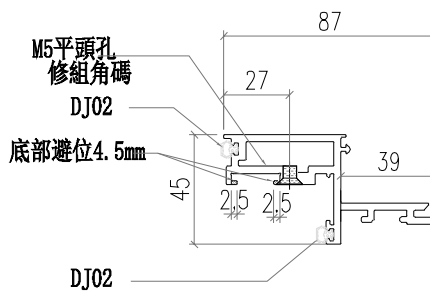
 美特鋁質有限公司 MIDI Aluminium Fabricator Ltd.			工程號 J856 地盘 天榮站	類別 制圖 李傳鵬 復核 練松文 批准 林仁安	物料號 M1 圖號 WS03-P04 數量 - 單件重量 - (KG)
修改 A B 日期 05.10 05.13	採用工廠 材料顏色 -	地盤 ✓ 图纸名称 铝料加工图 材料 WS03			



SECTION C-C

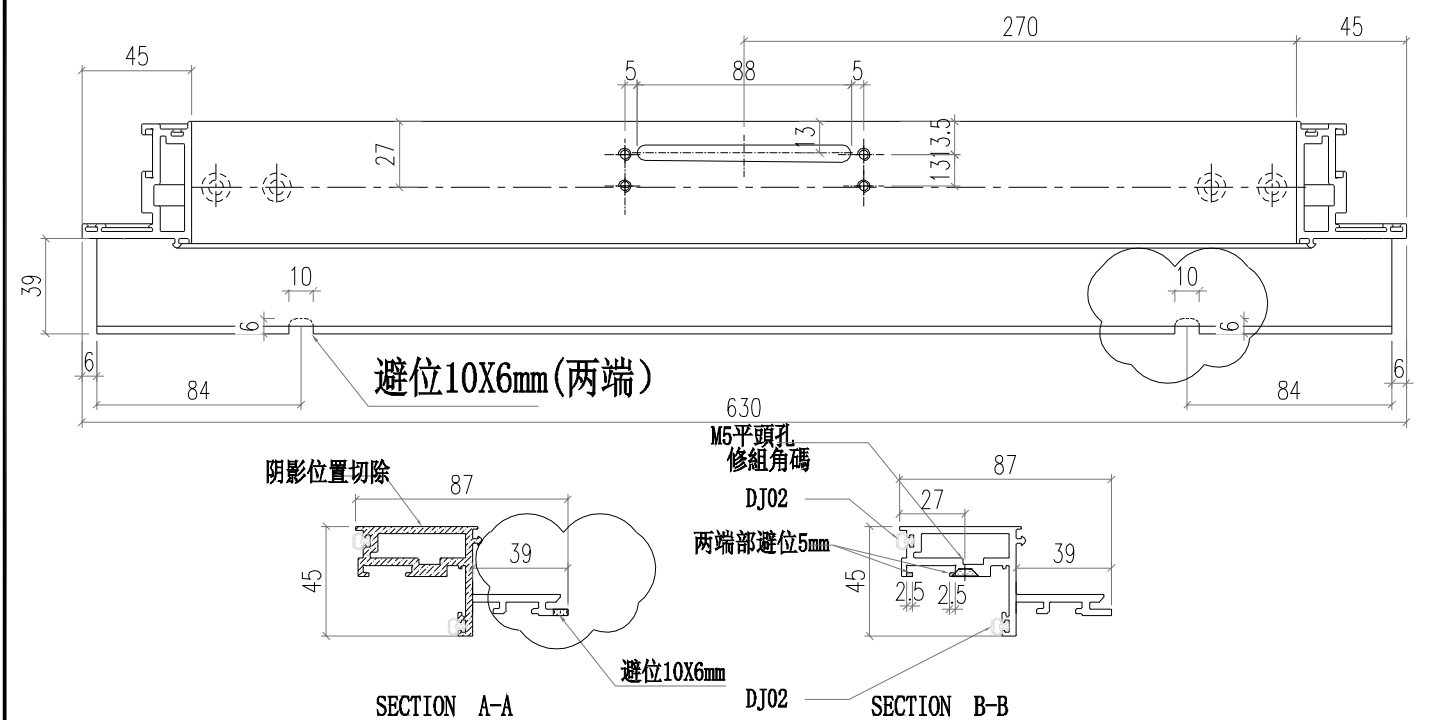
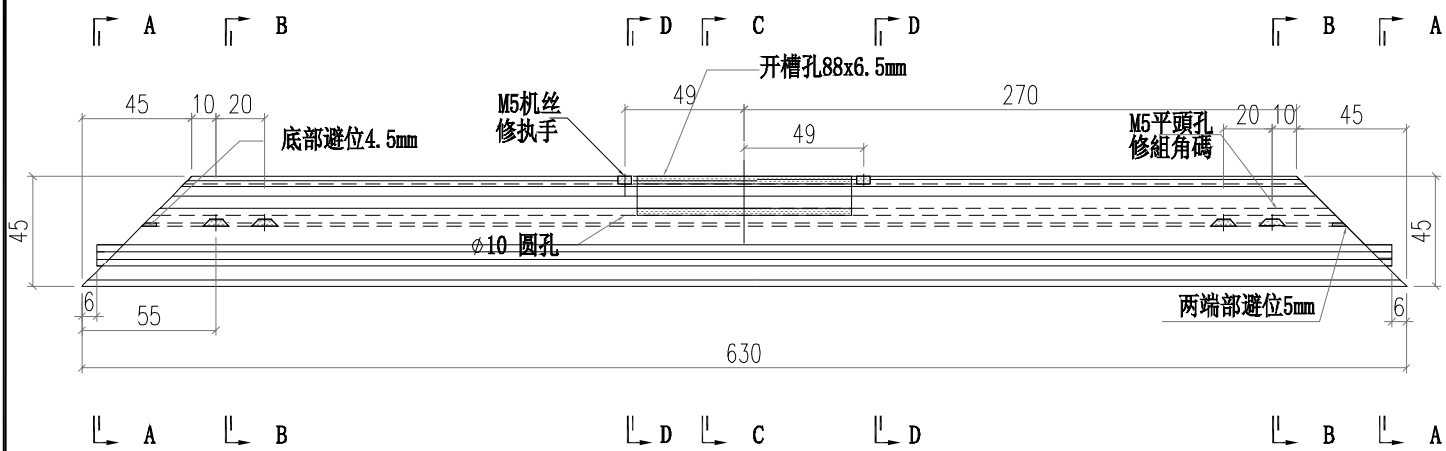
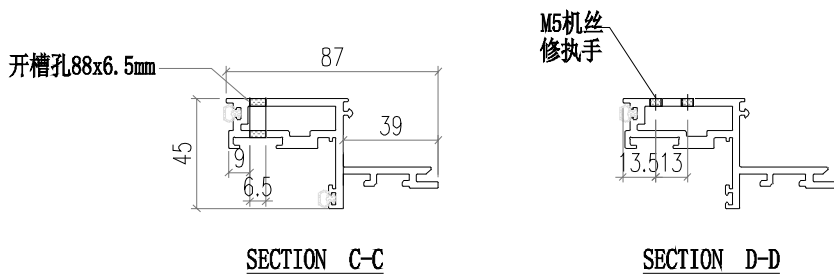


SECTION A-A

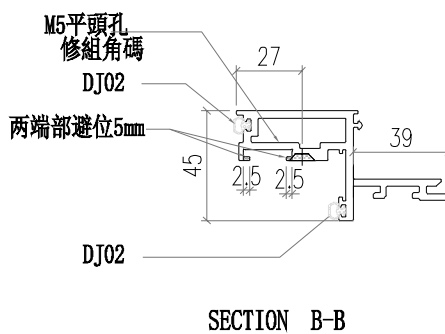
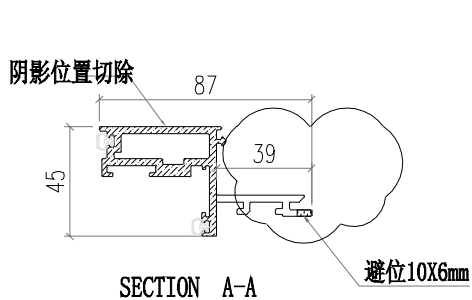
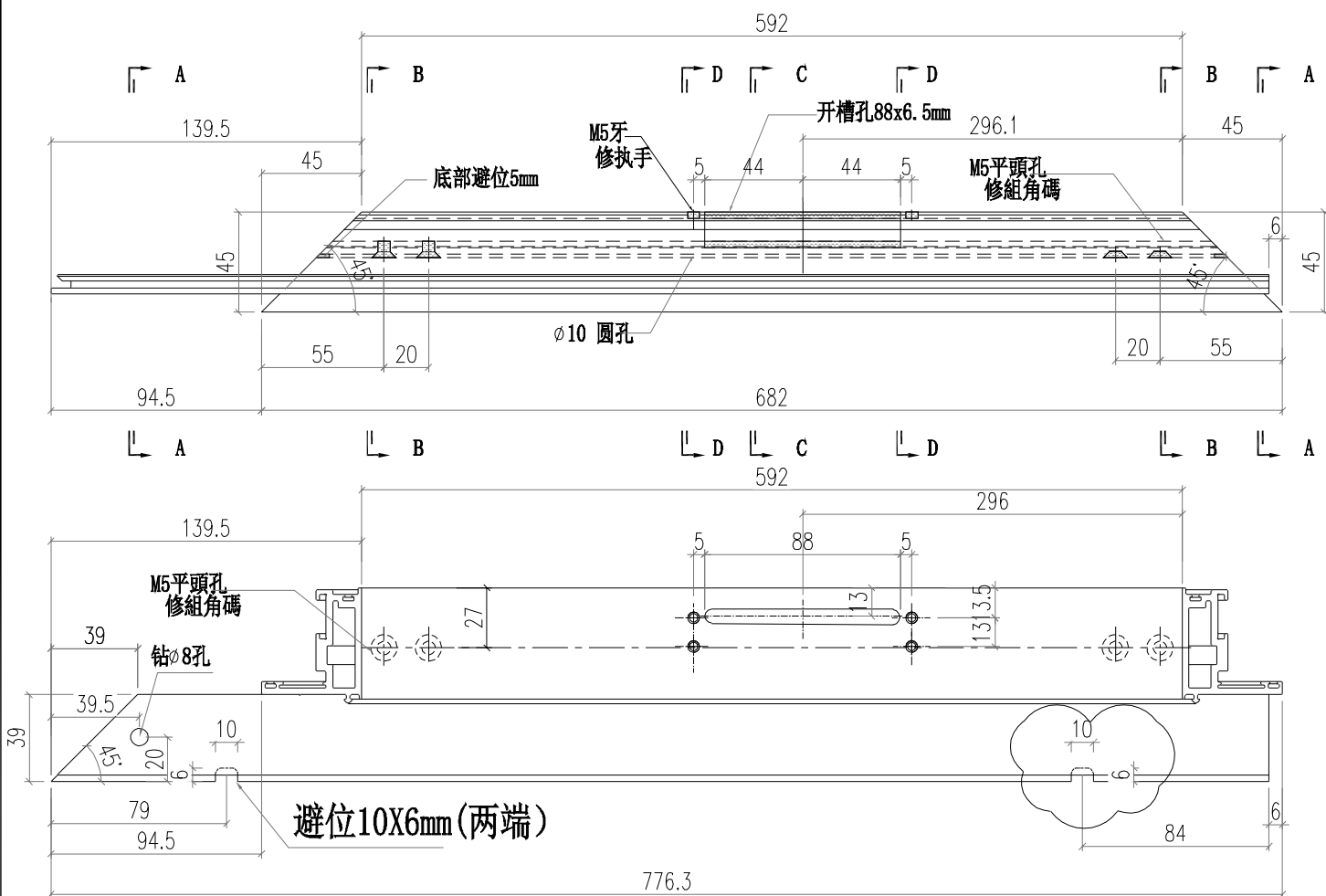
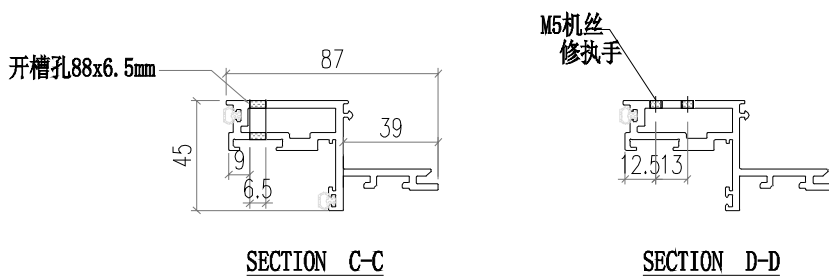


SECTION B-B

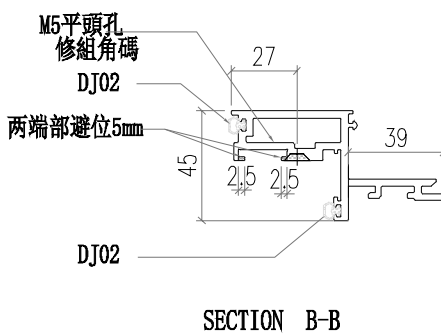
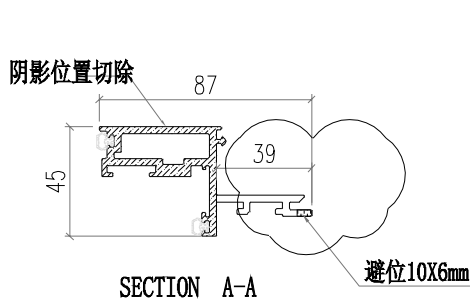
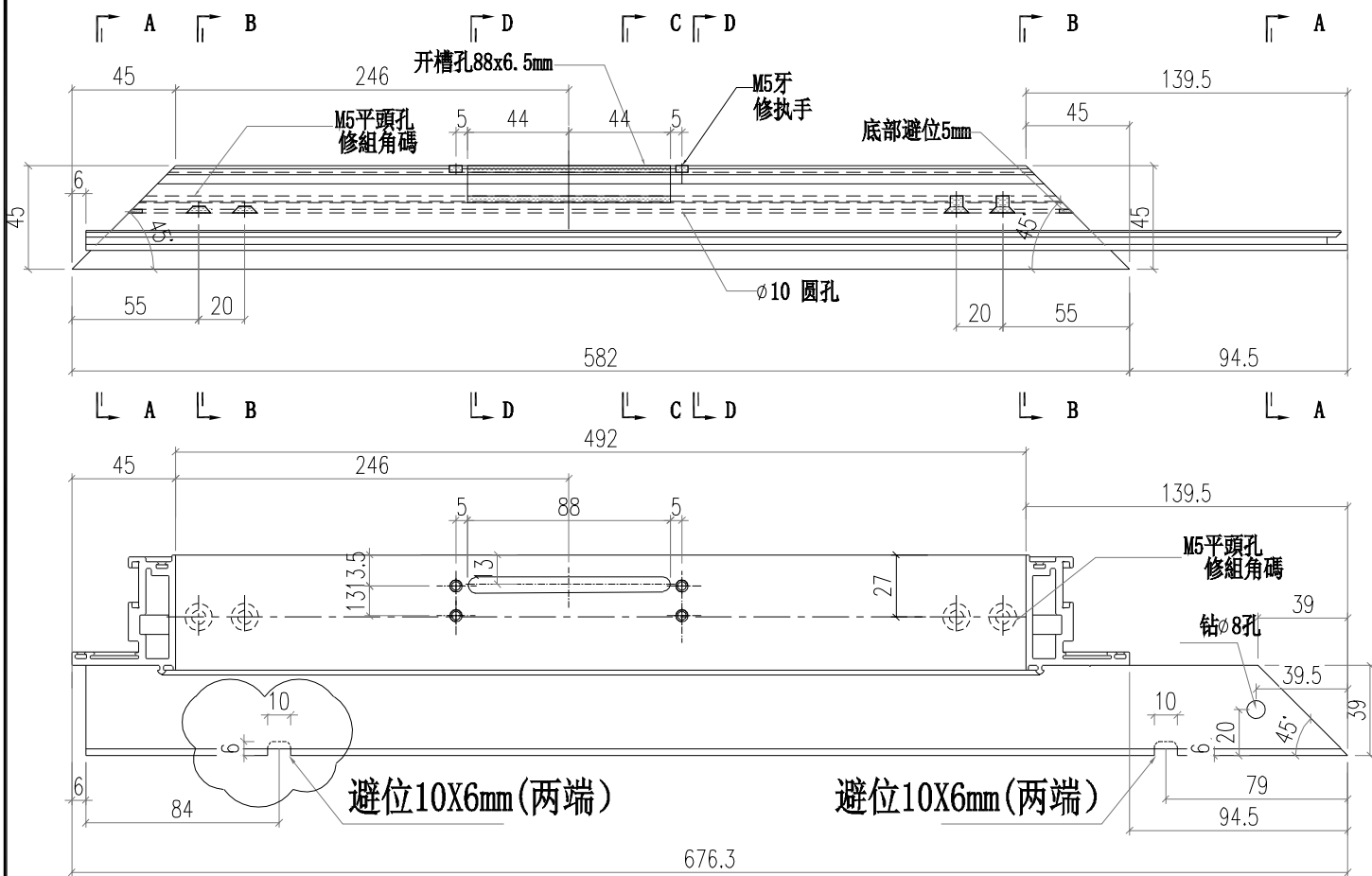
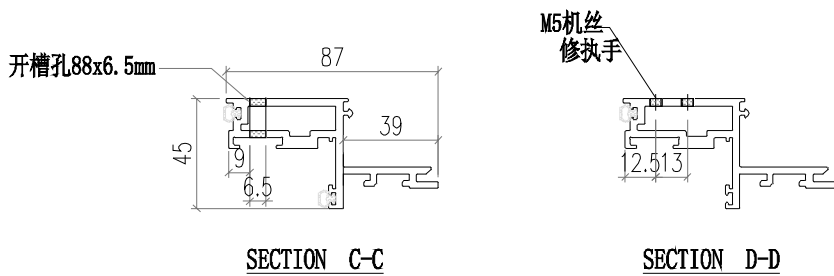
 美特鋁質有限公司 MIDI Aluminium Fabricator Ltd.			工程號 J856 地盘 天榮站	類別 制圖 李傳鵬 復核 練松文 批准 林仁安	物料號 M1 2022-11-25 2022-11-26 2022-11-28	圖號 WS03-P06 數量 - 單件重量 - (KG)
修改 日期	採用工廠 材料顏色 -	地盘 ✓ 图纸名称 铝料加工图 材料 WS03				



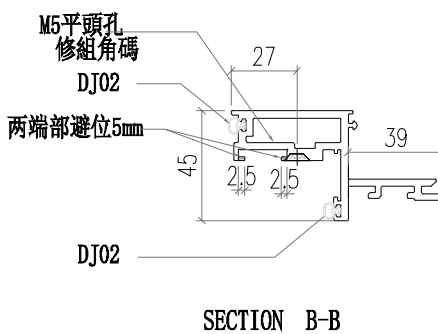
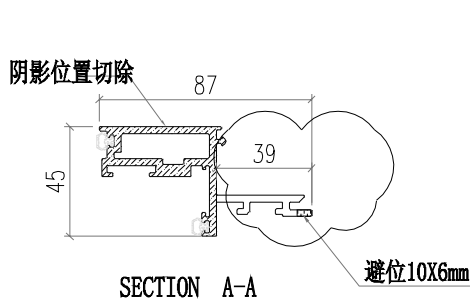
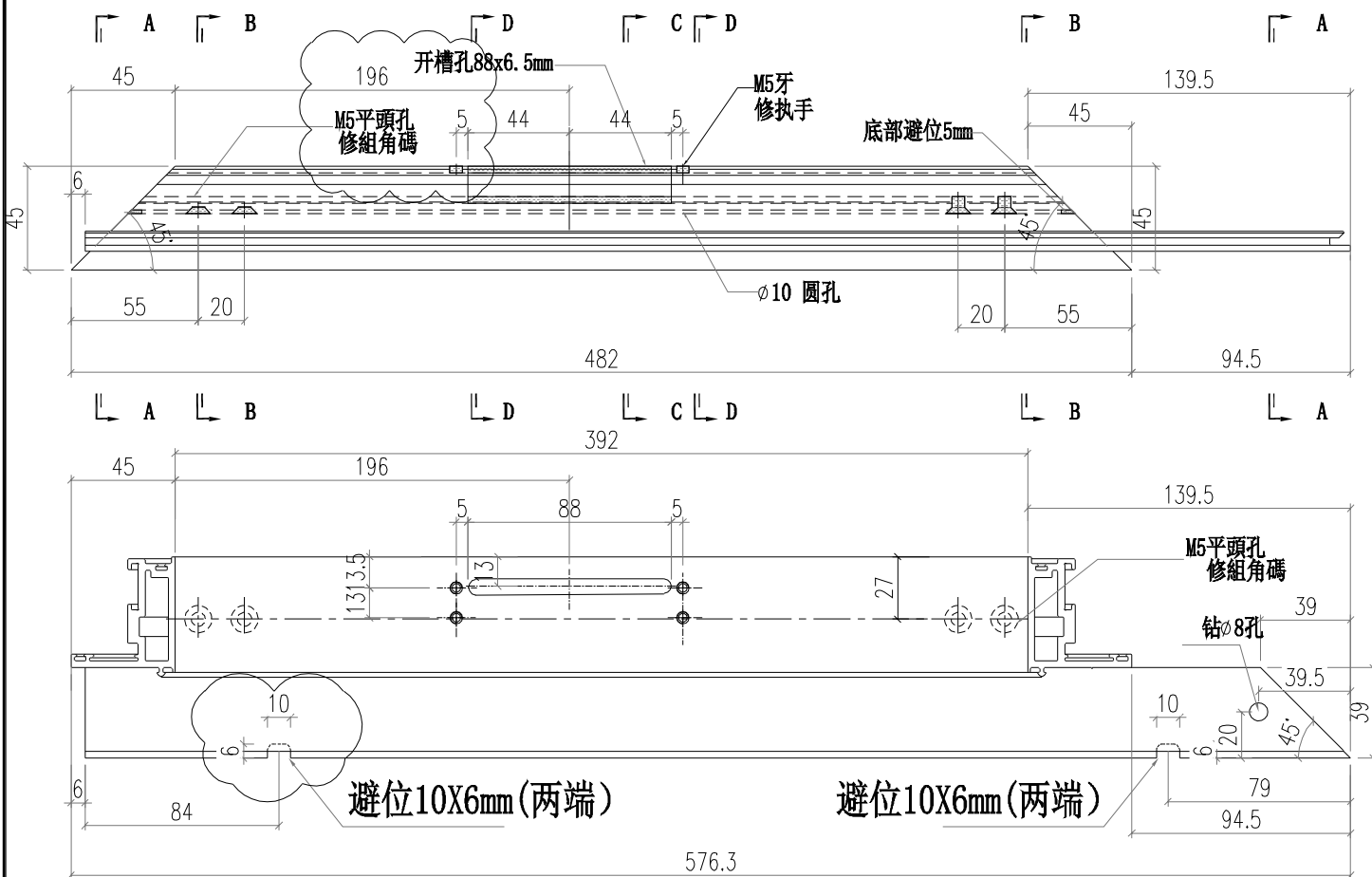
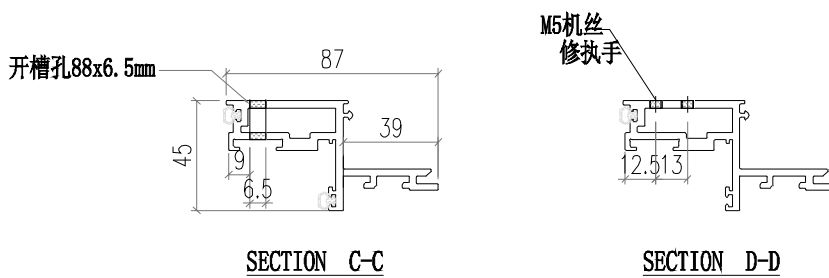
 美特铝质有限公司 MIDI Aluminium Fabricator Ltd.		工程號 J856 地盘 天榮站	類別 制圖 李傳鵬 復核 練松文 批准 林仁安	物料號 M1 圖號 WS03-P08 數量 - 單件重量 - (KG)
修改 A 日期 05.03	採用工廠 材料顏色 -	地盤 ✓ 图纸名称 铝料加工图 材料 WS01		



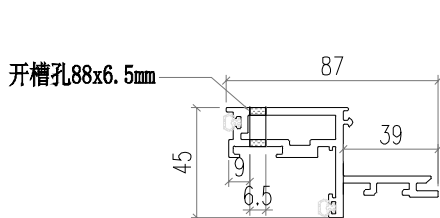
 美特鋁質有限公司 MIDI Aluminium Fabricator Ltd.		工程號 J856 地盘 天榮站	類別 制圖 李傳鵬 復核 練松文 批准 林仁安	物料號 M1 圖號 WS03-P012 數量 - 單件重量 - (KG)
修改 A 日期 05.03	採用工廠 地盘 <input checked="" type="checkbox"/>	图纸名称 铝料加工图 材料 WS01		
材料颜色 -				



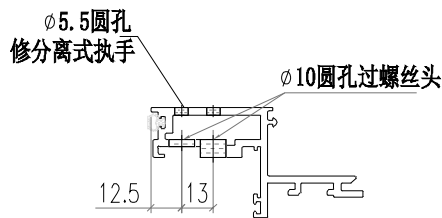
 美特鋁質有限公司 MIDI Aluminium Fabricator Ltd.				工程號 J856 地盘 天榮站	類別 制圖 李傳鵬 復核 練松文 批准 林仁安	物料號 M1 圖號 WS03-P014 數量 - 單件重量 - (KG)
修改 A B 日期 05.03 05.18	採用工廠 材料顏色 -	地盤 ✓ 图纸名称 铝料加工图 材料 WS01				



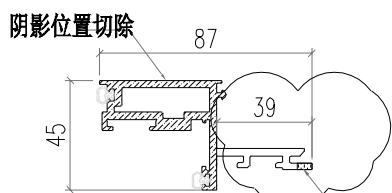
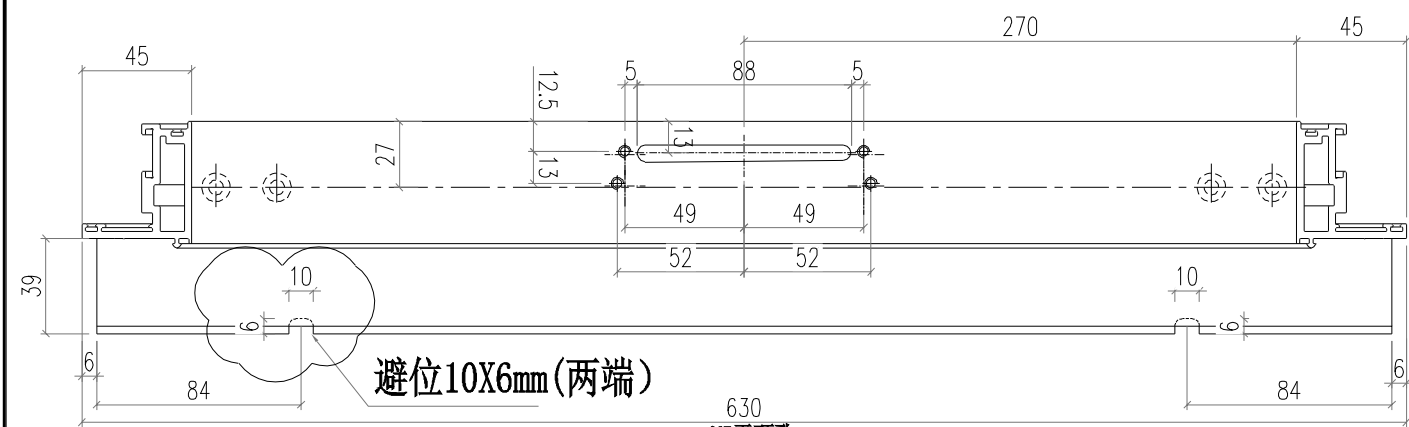
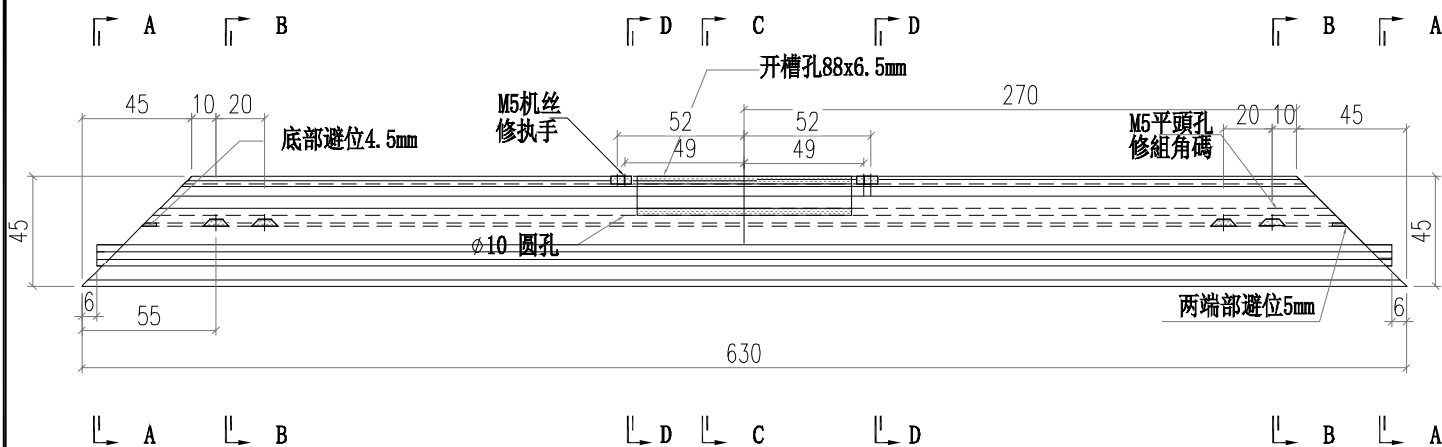
 美特鋁質有限公司 MIDI Aluminium Fabricator Ltd.			工程號 J856 地盘 天榮站	類別 制圖 李傳鵬 復核 練松文 批准 林仁安	物料號 M1 圖號 WS03-P015 數量 - 單件重量 - (KG)
修改日期 採用工廠 材料颜色 -	地盘 ✓ 图纸名称 铝料加工图 材料 WS03				



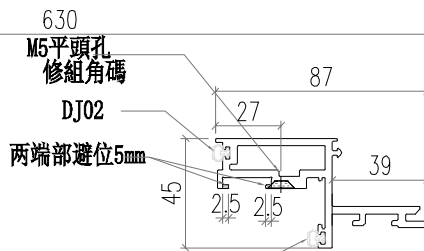
SECTION C-C



SECTION D-D



SECTION A-A



SECTION B-B