

工程指示 / 要求簡箋 ENGINEER INSTRUCTIONS(E.I.)

工程指示編號:	EI- 6271H	修改版本:	H
	HK-1542		
工程編號:	J 856	工程名稱:	TSWTL23 天榮
收件人:	生統/林仁安	發件人:	Thomas Wong
工程項目:	CW幕牆大貨T2 T3 MO3和T1 MO1-3單元件加工圖(修改H)	日期:	10/07/2023

<input checked="" type="checkbox"/> 原合約工程包	<input type="checkbox"/> 原合約工程加 / 減脹 QT-	<input type="checkbox"/> 新工程報價 QT-
--	--	------------------------------------

信件批核號碼/圖紙參考編號:	批核模具圖紙編號:
客戶指示附件:	管理內部批簽署:

<input type="checkbox"/> 初步鋁料 B.M.	<input type="checkbox"/> 加工拆圖, 然後生產	<input type="checkbox"/> 尺寸表
<input type="checkbox"/> 正式鋁料 B.M.	<input type="checkbox"/> 技術上資料/指示	<input type="checkbox"/> 報價
<input type="checkbox"/> 配件 B.M.	<input type="checkbox"/> 樣辦或貨品說明書	<input type="checkbox"/> 分判合約
<input type="checkbox"/> 其他:		

內容:  
CW幕牆大貨 單元件加工圖(修改H)  
(以此版替換EI6271,EI6016的加工圖)

完成上列要求日期: 17/07/2023

國內

<input type="checkbox"/> 生產技術總監	<input type="checkbox"/> 連附件	<input checked="" type="checkbox"/> 技術部	<input checked="" type="checkbox"/> 連附件	<input type="checkbox"/> 生產部	<input type="checkbox"/> 連附件
<input type="checkbox"/> 採購部	<input type="checkbox"/> 連附件	<input checked="" type="checkbox"/> 生產統籌部	<input checked="" type="checkbox"/> 連附件	<input type="checkbox"/> 報關組	<input type="checkbox"/> 連附件
<input type="checkbox"/> 質檢部	<input type="checkbox"/> 連附件	<input type="checkbox"/> 會計部	<input type="checkbox"/> 連附件	<input type="checkbox"/> 機械設計部	<input type="checkbox"/> 連附件
<input type="checkbox"/> 香港辦	<input type="checkbox"/> 連附件	<input checked="" type="checkbox"/> 其他: 林仁安			

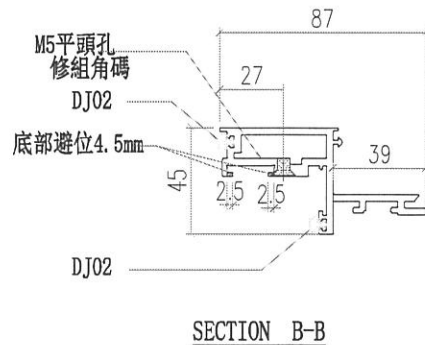
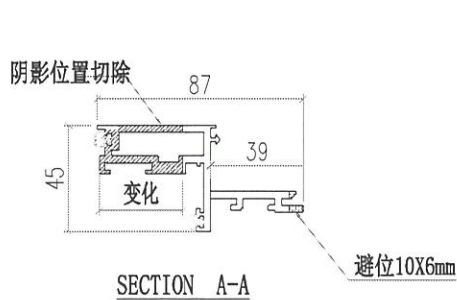
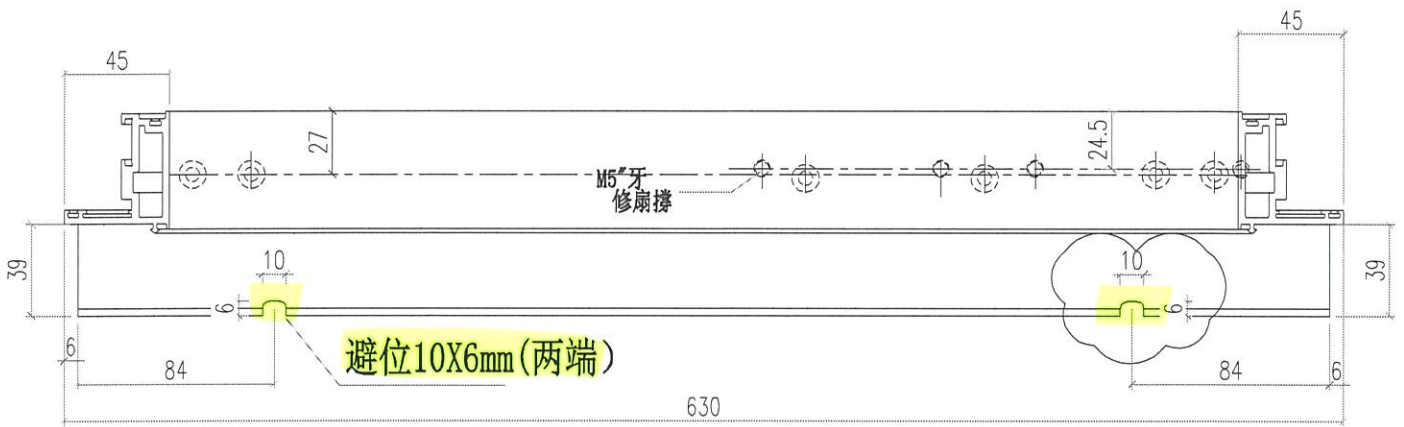
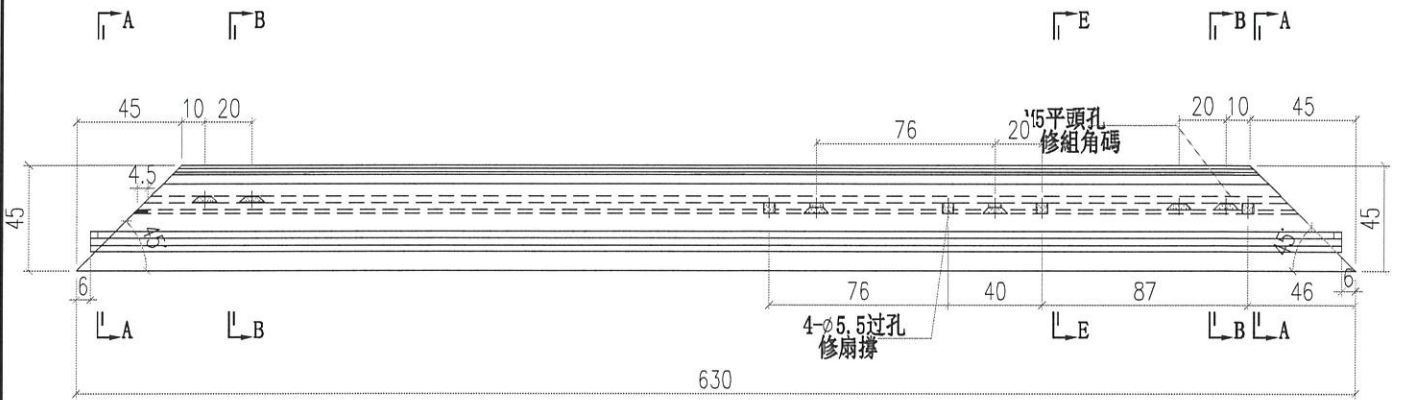
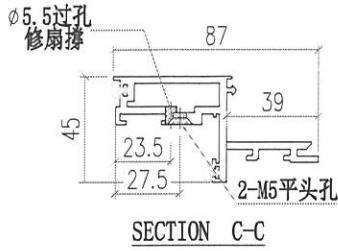
香港

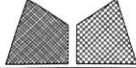
<input type="checkbox"/> 行政部	<input type="checkbox"/> 連附件	<input type="checkbox"/> 會計部	<input type="checkbox"/> 連附件	<input type="checkbox"/> 統籌部	<input type="checkbox"/> 連附件	<input type="checkbox"/> 工程部	<input type="checkbox"/> 連附件
<input type="checkbox"/> 採購部	<input type="checkbox"/> 連附件	<input type="checkbox"/> QS部	<input type="checkbox"/> 連附件	<input type="checkbox"/> 地盤管理	<input type="checkbox"/> 連附件	<input type="checkbox"/> 維修部	<input type="checkbox"/> 連附件

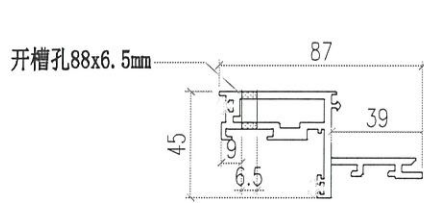
*發件人簽署:		*組別成員批核簽署:	
傳遞編號:		項目經理簽署:	



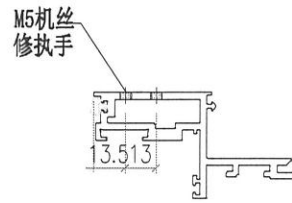
 <b>美特铝质有限公司</b> MIDI Aluminium Fabricator Ltd.				工程號	J856	類別		物料號	M1					
				地盘	天榮站	制圖	李傳鵬	2022-11-25	圖號	WS03-P04				
修改	A	B		採用工廠		地盤	✓	图纸名称	铝料加工图	復核	練松文	2022-11-26	數量	-
日期	05.10	05.13		材料颜色	-	材料	WS03	批准	林仁安	2022-11-28	單件重量	-	(KG)	



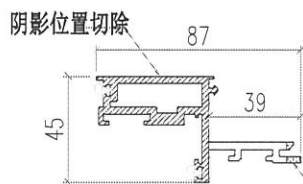
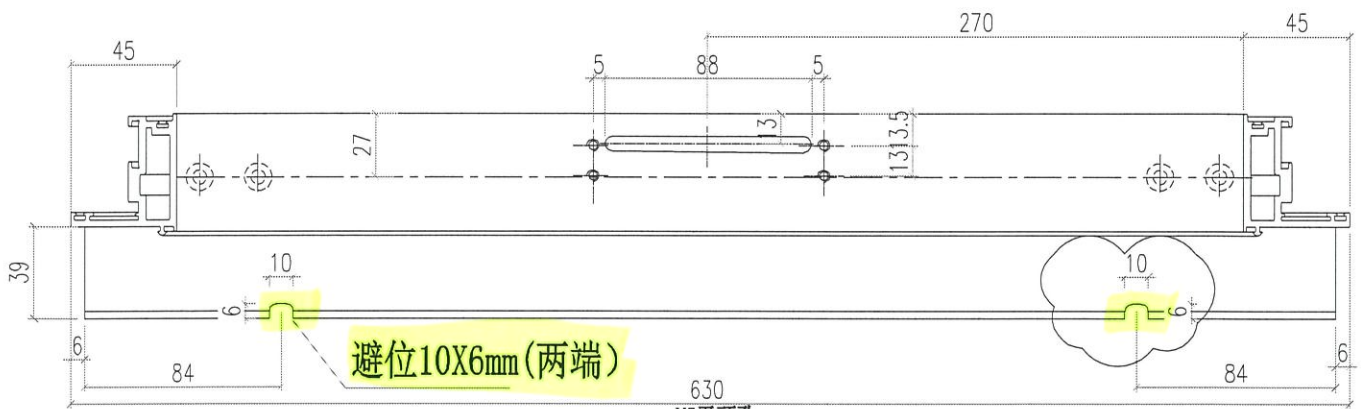
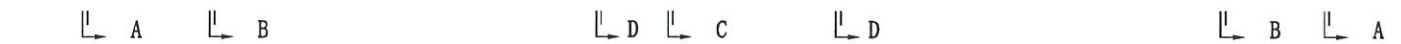
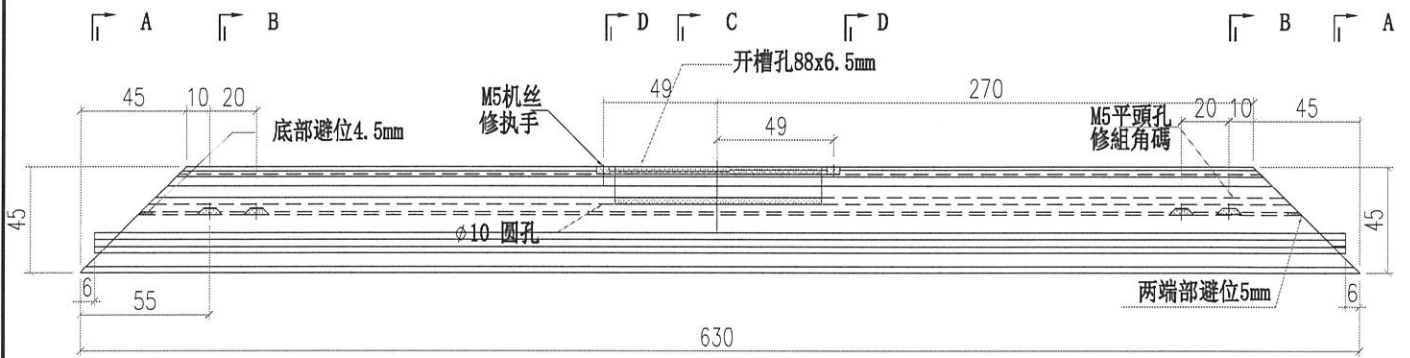
 <b>美特铝质有限公司</b> MIDI Aluminium Fabricator Ltd.		<b>工程號</b> J856 <b>地盘</b> 天榮站	<b>類別</b> <b>制圖</b> 李傳鵬 2022-11-25 <b>復核</b> 練松文 2022-11-26 <b>批准</b> 林仁安 2022-11-28	<b>物料號</b> M1 <b>圖號</b> WS03-P06 <b>數量</b> - <b>單件重量</b> - (KG)
<b>修改日期</b> <b>採用工廠</b> <b>材料颜色</b> -	<b>地盤</b> ✓ <b>图纸名称</b> 铝料加工图 <b>材料</b> WS03			



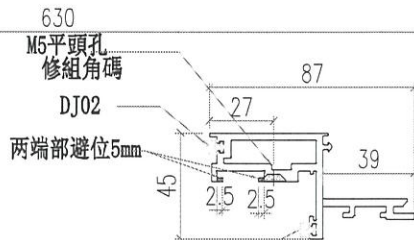
SECTION C-C



SECTION D-D

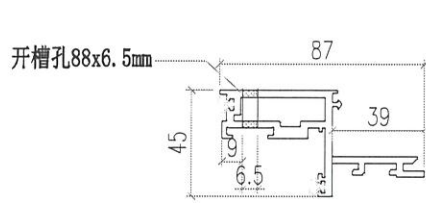


SECTION A-A

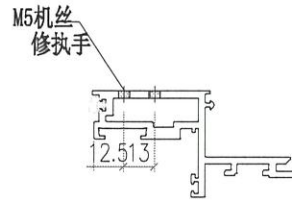


SECTION B-B

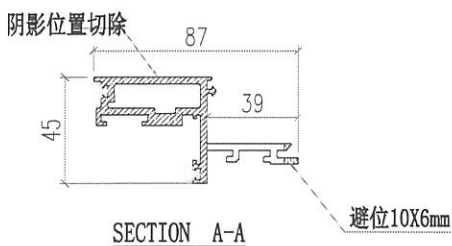
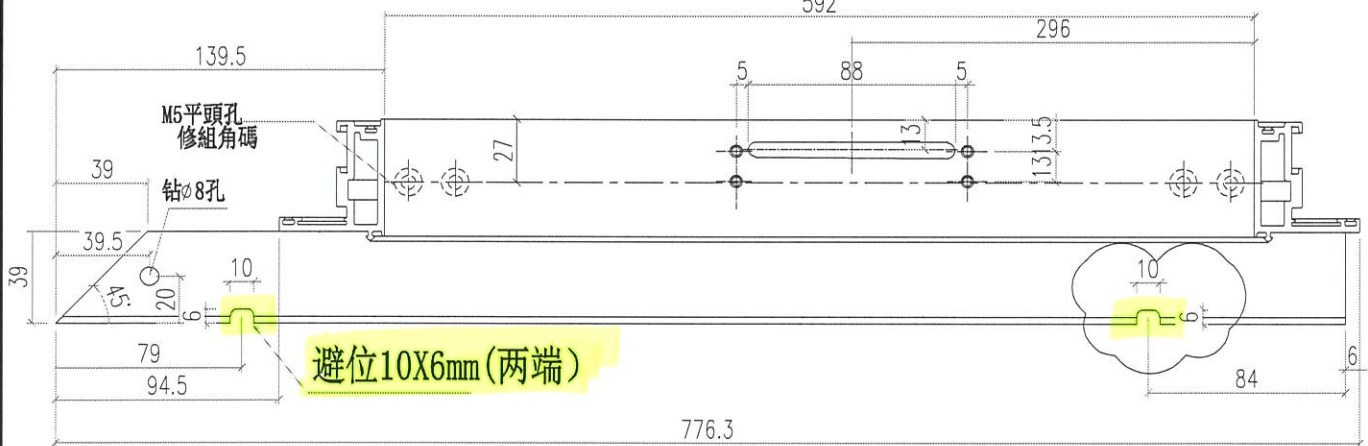
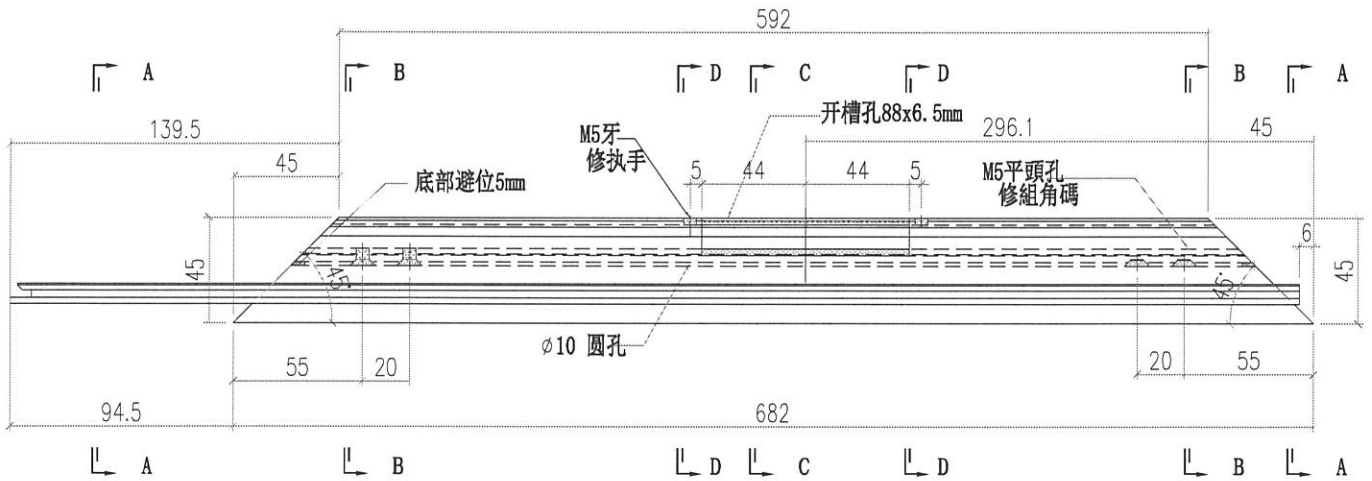
 <b>美特铝质有限公司</b> MIDI Aluminium Fabricator Ltd.		<b>工程號</b> J856 <b>地盘</b> 天榮站	<b>類別</b> <b>制圖</b> 李傳鵬 <b>復核</b> 練松文 <b>批准</b> 林仁安	<b>物料號</b> M1 <b>圖號</b> WS03-P08 <b>數量</b> - <b>單件重量</b> - (KG)
<b>修改</b> A <b>日期</b> 05.03	<b>採用工廠</b> <b>材料颜色</b> -	<b>图纸名称</b> 铝料加工图 <b>材料</b> WS01		



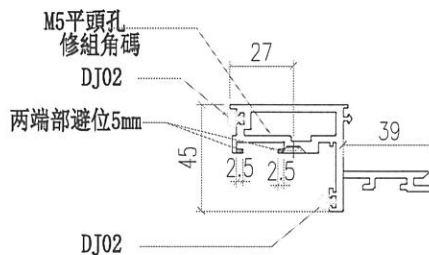
SECTION C-C



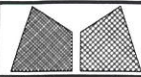
SECTION D-D



SECTION A-A

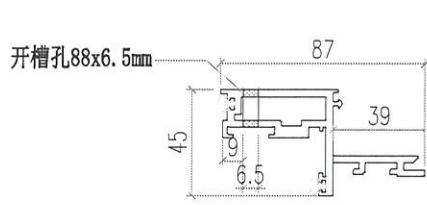


SECTION B-B

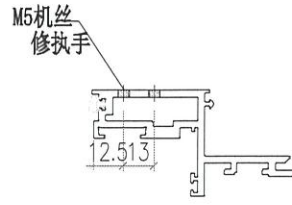


美特铝质有限公司  
MIDI Aluminium Fabricator Ltd.

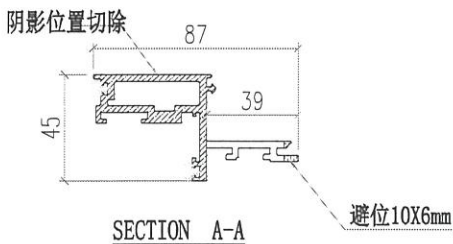
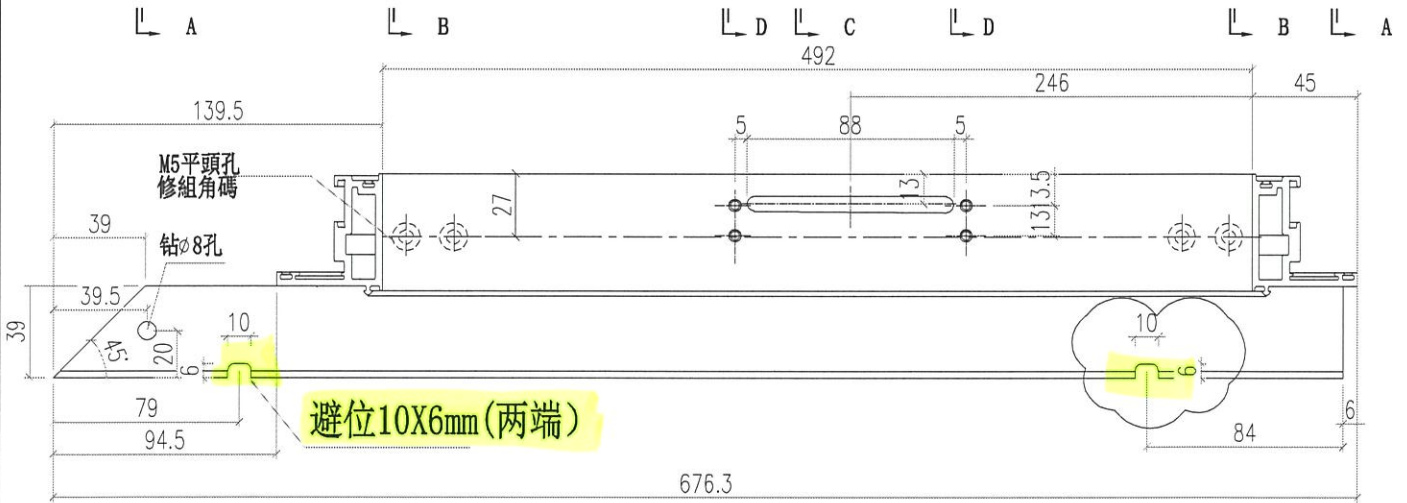
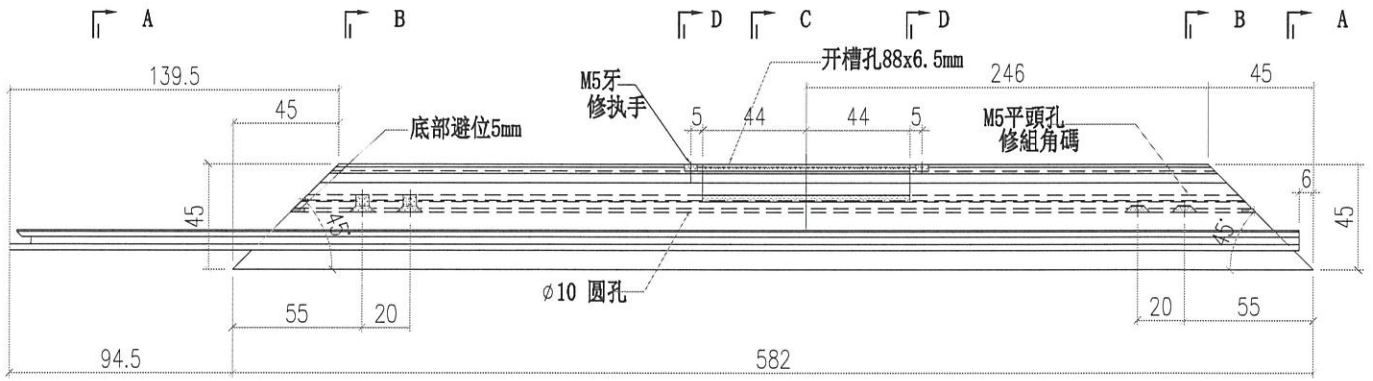
工程號	J856	類別		物料號	M1		
地盘	天榮站	制圖	李傳鵬	2022-11-25	圖號	WS03-P010	
修改	A	採用工廠	地盘	✓	图纸名称	铝料加工图	
日期	05.03	材料颜色	-		復核	練松文	
					2022-11-26	數量	-
					批准	林仁安	2022-11-28
						單件重量	- (KG)



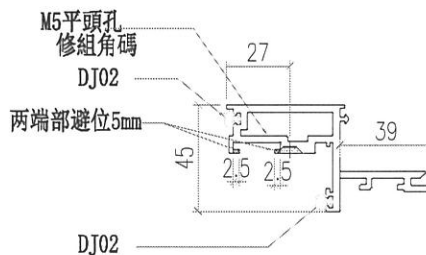
SECTION C-C



SECTION D-D

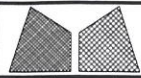


SECTION A-A



SECTION B-B





美特鋁質有限公司  
MIDI Aluminium Fabricator Ltd.

工程號 J856  
地盘 天榮站

類別  
制圖 李傳鵬 2022-11-25

物料號 M1  
圖號 WS03-P014

數量 -  
單件重量 - (KG)

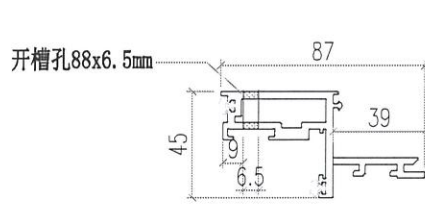
修改 A B  
日期 05.03 05.18

採用工廠  
材料颜色 -

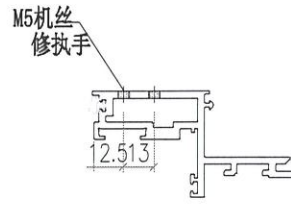
图纸名称 铝料加工图  
材料 WS01

復核 練松文 2022-11-26  
批准 林仁安 2022-11-28

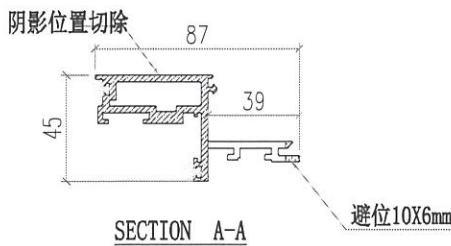
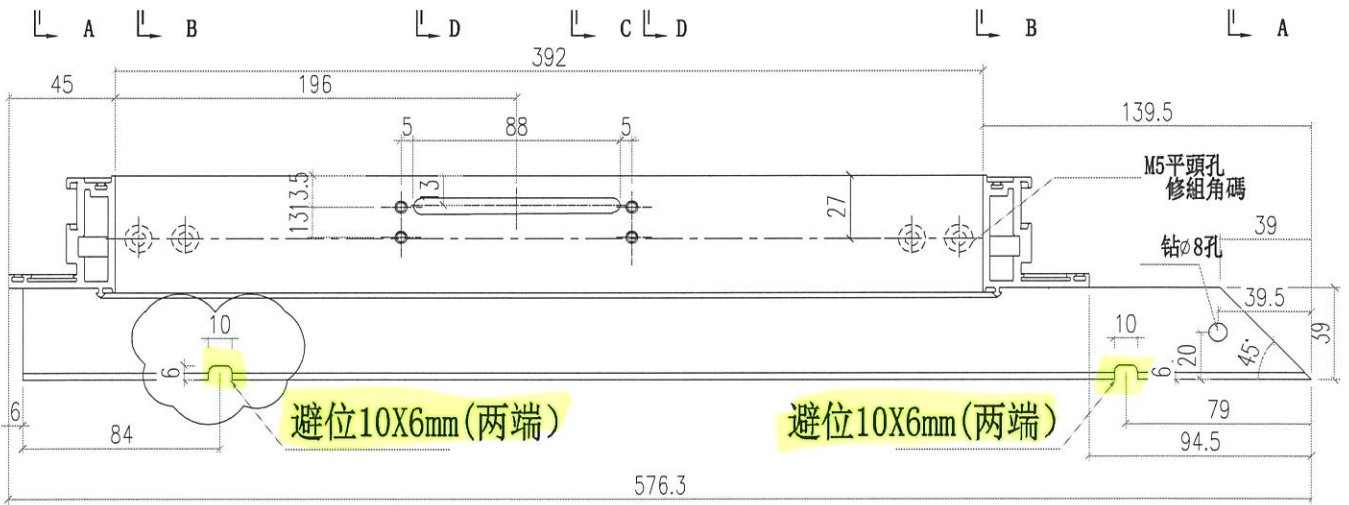
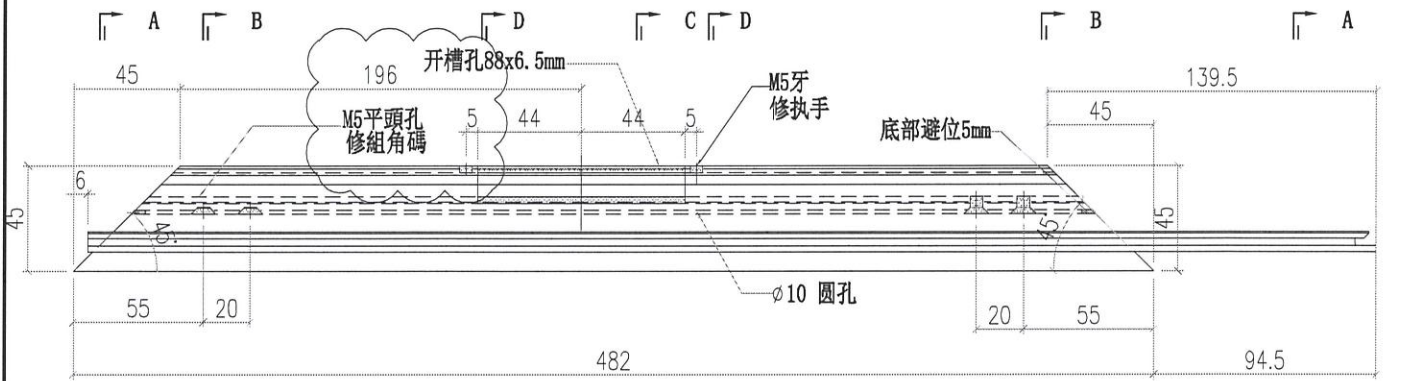
數量 -  
單件重量 - (KG)



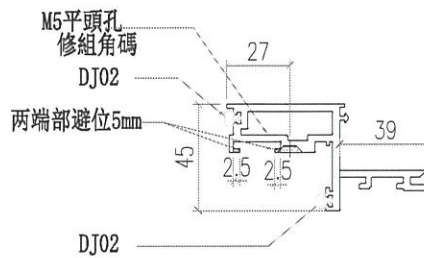
SECTION C-C



SECTION D-D

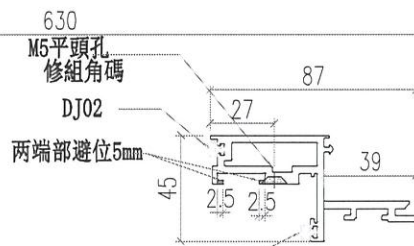
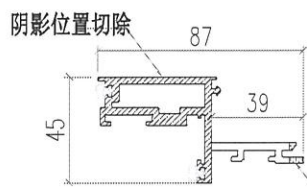
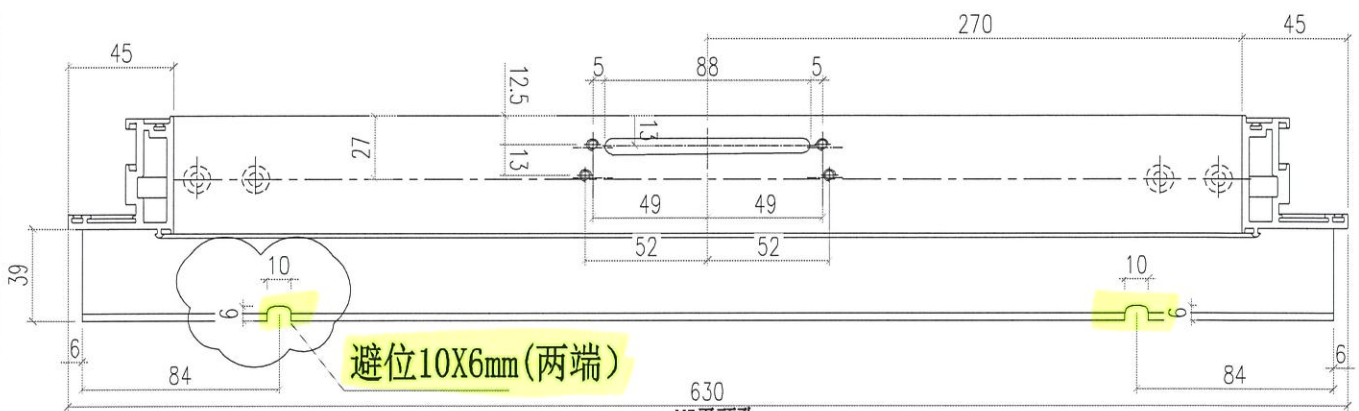
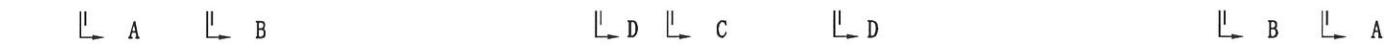
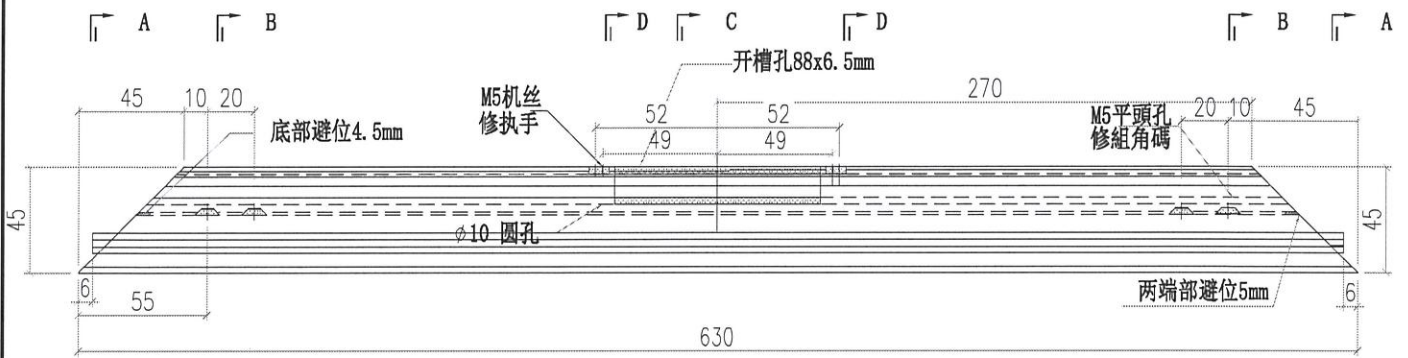
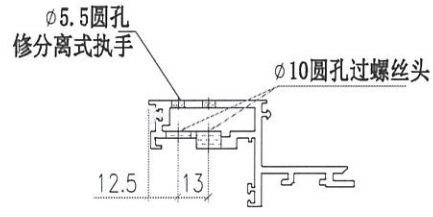
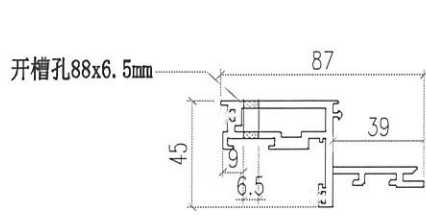


SECTION A-A



SECTION B-B

 <b>美特铝质有限公司</b> MIDI Aluminium Fabricator Ltd.			工程號 J856 地盘 天榮站	類別 制圖 李傳鵬 復核 練松文 批准 林仁安	物料號 M1 圖號 WS03-P015 數量 - 單件重量 - (KG)
修改 日期	採用工廠 材料颜色 -	地盤 <input checked="" type="checkbox"/>	图纸名称 铝料加工图 材料 WS03	2022-11-25 2022-11-26 2022-11-28	- -



SECTION A-A

SECTION B-B