



美特鋁質有限公司

MIDI ALUMINIUM FABRICATOR LTD.



工程指示 / 要求簡箋 ENGINEER INSTRUCTIONS(E.I.)

工程指示編號:	EI- 6271E	修改版本:	E
	HK- 1366		
工程編號:	J 856	工程名稱:	TSWTL23 天榮
收件人:	生統/	發件人:	Thomas Wong
工程項目:	CW幕牆大貨T2 T3 MO2 MO3單元件加工圖 (修改D 單元體封口巴修改避位尺寸)	日期:	16/06/2023

<input checked="" type="checkbox"/> 原合約工程包	<input type="checkbox"/> 原合約工程加 / 減賬 QT-	<input type="checkbox"/> 新工程報價 QT-
--	--	------------------------------------

信件批核號碼/圖紙參考編號:	批核模具圖紙編號:
客戶指示附件:	管理內部批簽署:

<input type="checkbox"/> 初步鋁料 B.M.	<input type="checkbox"/> 加工拆圖, 然後生產	<input type="checkbox"/> 尺寸表
<input type="checkbox"/> 正式鋁料 B.M.	<input type="checkbox"/> 技術上資料/指示	<input type="checkbox"/> 報價
<input type="checkbox"/> 配件 B.M.	<input type="checkbox"/> 樣辦或貨品說明書	<input type="checkbox"/> 分判合約
<input type="checkbox"/> 其他:		

內容: CW幕牆大貨T2 T3 MO2 MO3單元件加工圖 (修改D 單元體封口巴修改避位尺寸)

是前MO1未包裝的請安排更改

完成上列要求日期: 21/06/2023

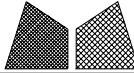
國內

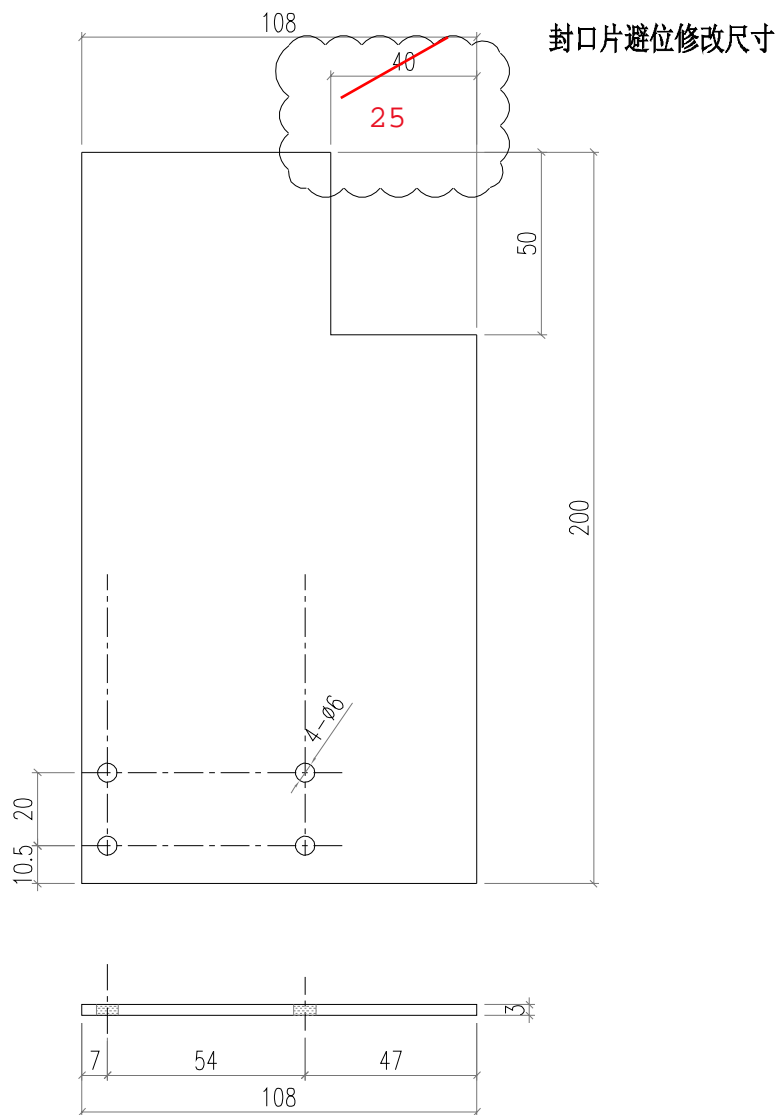
<input type="checkbox"/> 生產技術總監	<input type="checkbox"/> 連附件	<input checked="" type="checkbox"/> 技術部	<input checked="" type="checkbox"/> 連附件	<input type="checkbox"/> 生產部	<input type="checkbox"/> 連附件
<input type="checkbox"/> 採購部	<input type="checkbox"/> 連附件	<input checked="" type="checkbox"/> 生產統籌部	<input checked="" type="checkbox"/> 連附件	<input type="checkbox"/> 報關組	<input type="checkbox"/> 連附件
<input type="checkbox"/> 質檢部	<input type="checkbox"/> 連附件	<input type="checkbox"/> 會計部	<input type="checkbox"/> 連附件	<input type="checkbox"/> 機械設計部	<input type="checkbox"/> 連附件
<input type="checkbox"/> 香港辦	<input type="checkbox"/> 連附件	<input type="checkbox"/> 其他:			

香港

<input type="checkbox"/> 行政部	<input type="checkbox"/> 連附件	<input type="checkbox"/> 會計部	<input type="checkbox"/> 連附件	<input type="checkbox"/> 統籌部	<input type="checkbox"/> 連附件	<input type="checkbox"/> 工程部	<input type="checkbox"/> 連附件
<input type="checkbox"/> 採購部	<input type="checkbox"/> 連附件	<input type="checkbox"/> QS部	<input type="checkbox"/> 連附件	<input type="checkbox"/> 地盤管理	<input type="checkbox"/> 連附件	<input type="checkbox"/> 維修部	<input type="checkbox"/> 連附件

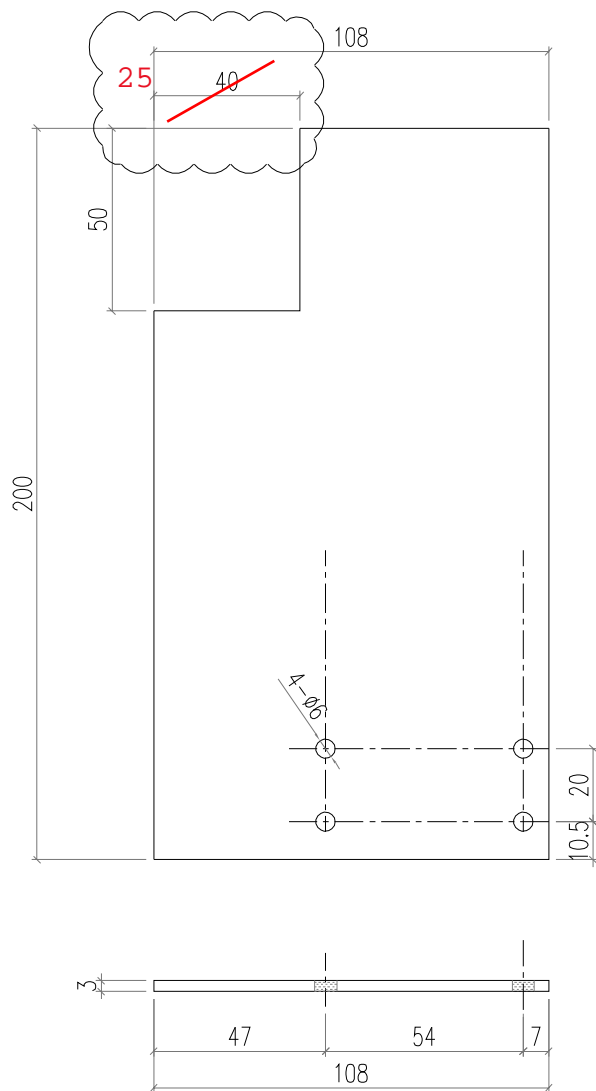
*發件人簽署: <i>Johny</i>	*組別成員批核簽署: <i>Johny</i>
傳遞編號:	項目經理簽署: <i>Johny</i>

 美特鋁質有限公司 MIDI Aluminium Fabricator Ltd.				工程號 J856	類別 天榮站	物料號 M1	圖號 LB-P01	
修改 日期	採用 工廠	地盤 <input checked="" type="checkbox"/>	圖紙名稱 鋁料加工圖	制圖 李傳鵬	2022-11-26	圖號 數量	-	
	材料顏色 鍍化		材料 3MM鋁板	復核 練松文	2022-11-27	數量 單件重量	- (KG)	
				批准 林仁安	2022-11-28			

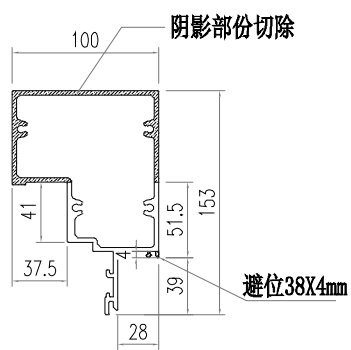
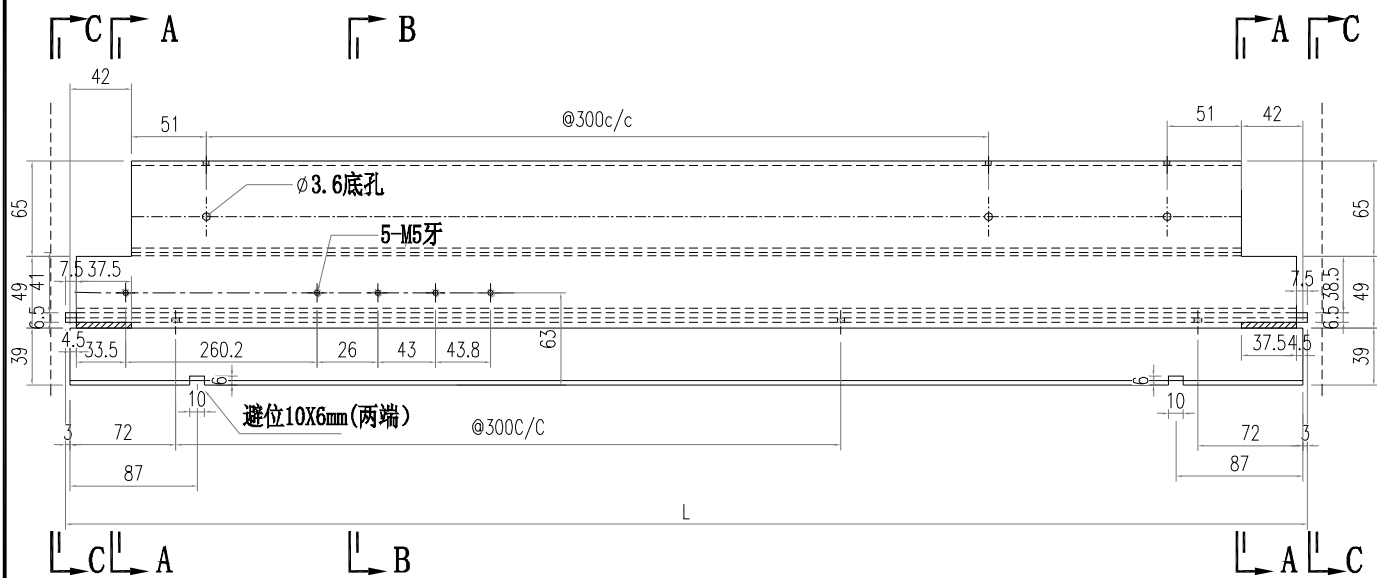


 美特鋁質有限公司 MIDI Aluminium Fabricator Ltd.				工程號 J856	類別	物料號 M1		
				地盘 天榮站	制圖 李傳鵬	2022-11-26	圖號 LB-P02	
修改 日期		採用工廠	地盘 <input checked="" type="checkbox"/>	图纸名称 铝料加工图	復核 練松文	2022-11-27	數量 -	
		材料颜色 铬化		材料 3MM铝板	批准 林仁安	2022-11-28	單件重量 -	(KG)

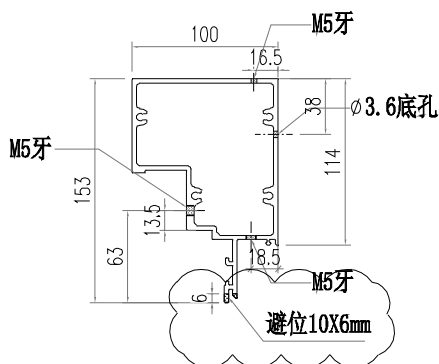
封口片避位修改尺寸



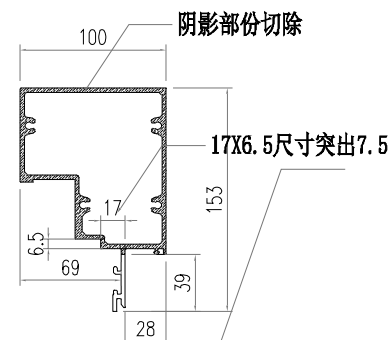
 美特鋁質有限公司 MIDI Aluminium Fabricator Ltd.			工程號 J856 地盘 天榮站	類別 制圖 李傳鵬 復核 練松文 批准 林仁安	物料號 M1 2022-11-26 2022-11-27 2022-11-28	圖號 AT04-P01 數量 - 單件重量 - (KG)
修改 A 日期 05.18	採用工廠 材料颜色 -UCT542919XL-3	地盤 <input checked="" type="checkbox"/>	图纸名称 铝料加工图 材料 AT04			



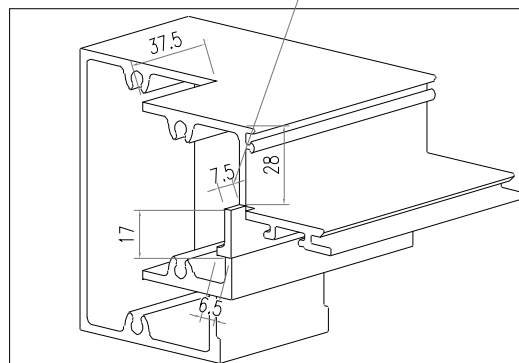
SECTION A-A



SECTION B-B

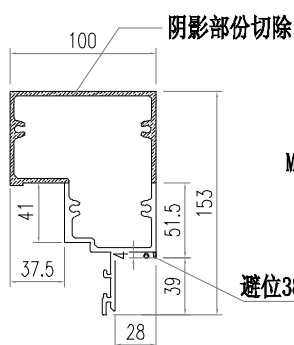
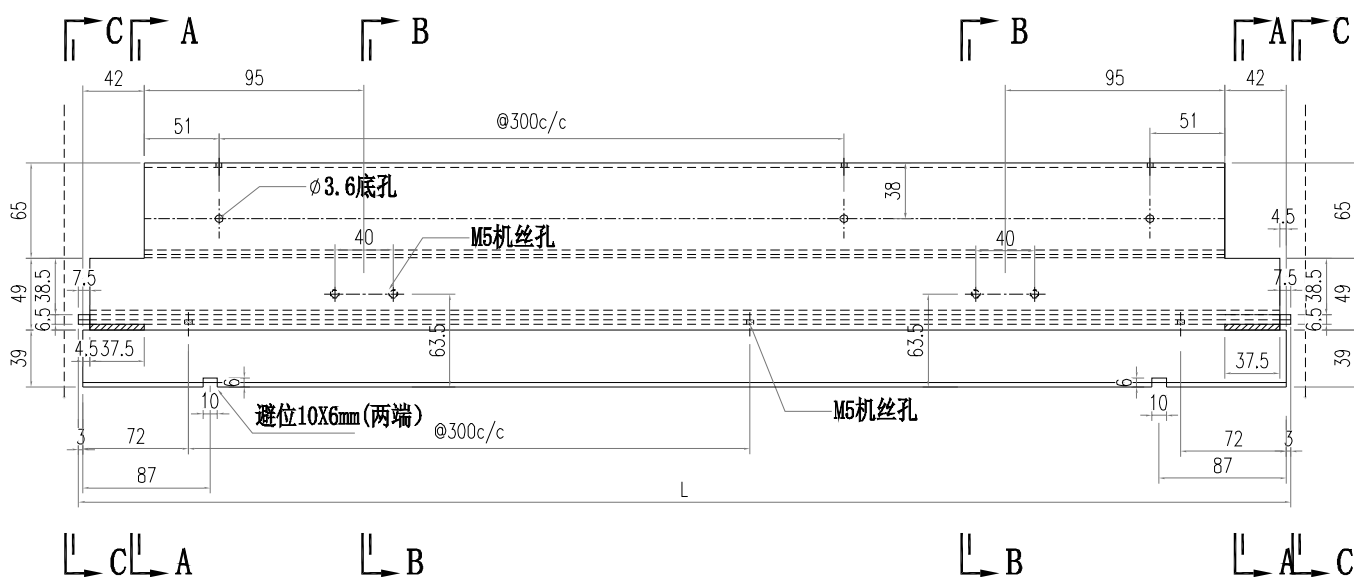


SECTION C-C

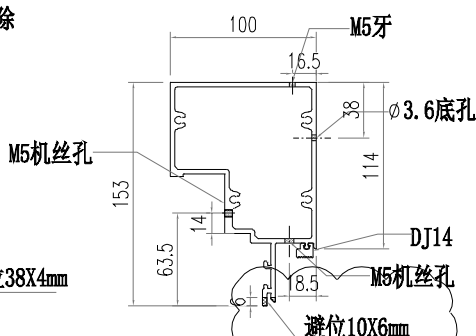


部件编号	L	分格尺寸
AT04-P01-001	630	650

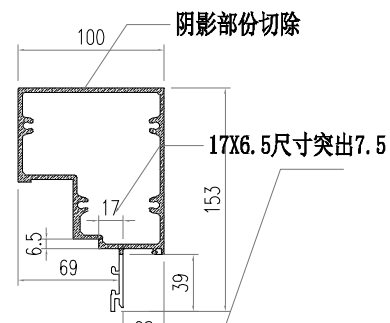
 美特鋁質有限公司 MIDI Aluminium Fabricator Ltd.		工程號 J856 地盘 天榮站	類別 制圖 李傳鵬 復核 練松文 批准 林仁安	物料號 M1 2022-11-26 2022-11-27 2022-11-28	圖號 AT04-P02 數量 - 單件重量 - (KG)
修改 A 日期 05.18	採用工廠 材料颜色 -UCT542919XL-3	图纸名称 铝料加工图 材料 AT04			



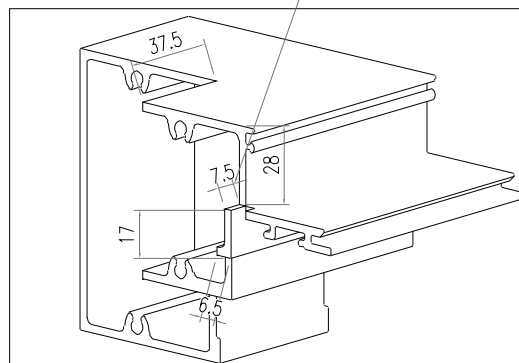
SECTION A-A



SECTION B-B

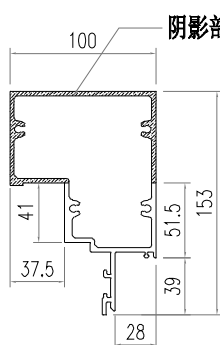
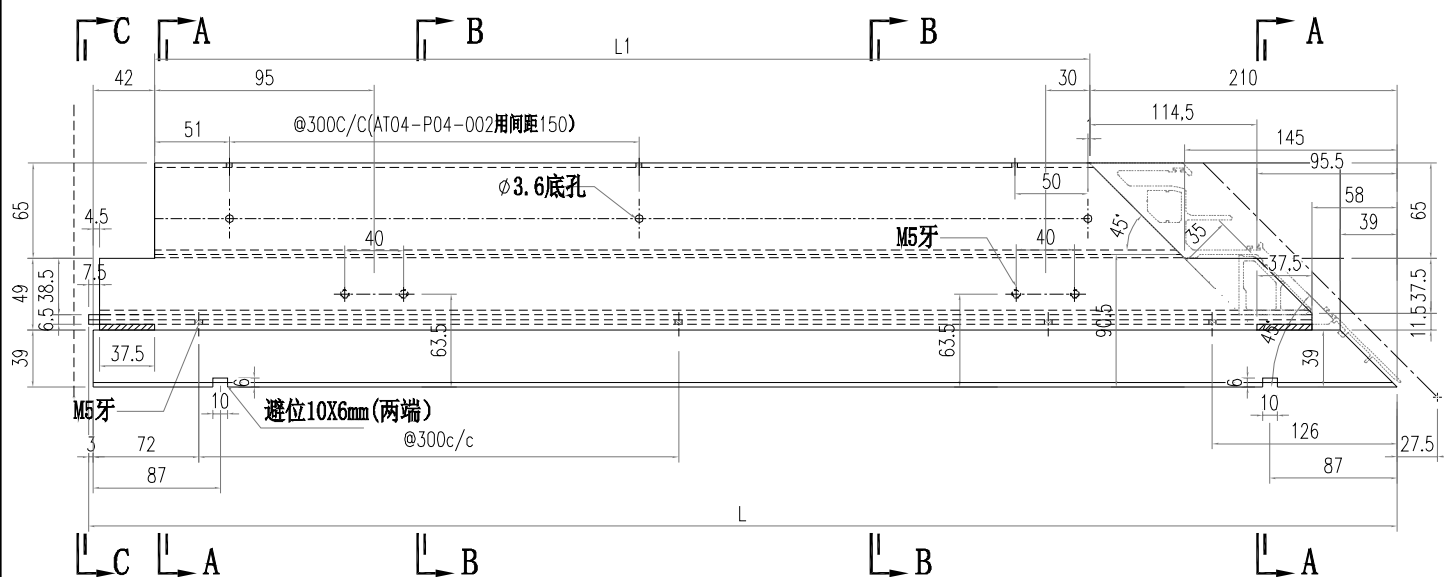


SECTION C-C

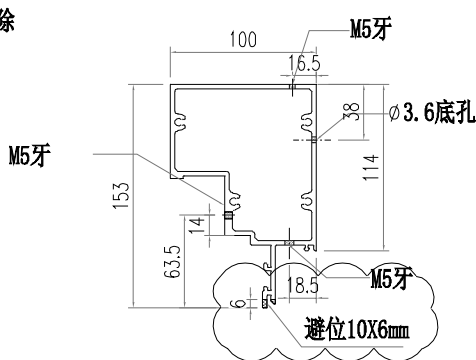


部件编号	L	分格尺寸
AT04-P02-001	630	650

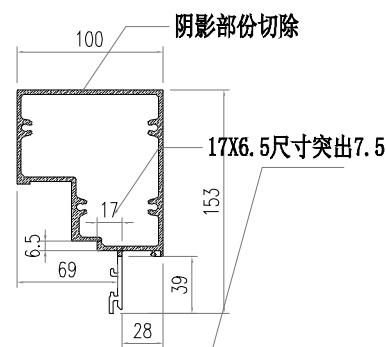
 美特鋁質有限公司 MIDI Aluminium Fabricator Ltd.		工程號 J856 地盘 天榮站	類別 制圖 李傳鵬 復核 練松文 批准 林仁安	物料號 M1 2022-11-26 2022-11-27 2022-11-28	圖號 AT04-P04 數量 - 單件重量 - (KG)
修改 A 日期 05.18	採用工廠 材料颜色 -UCT542919XL-3	图纸名称 铝料加工图 材料 AT04			



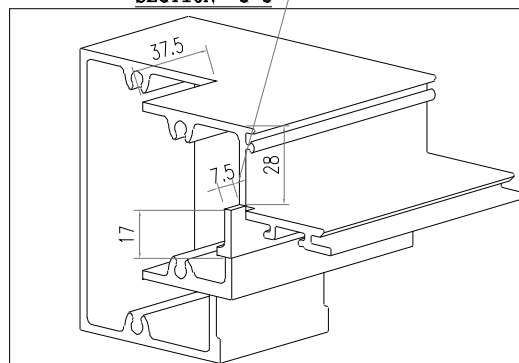
SECTION A-A



SECTION B-B

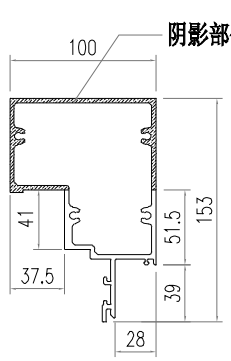
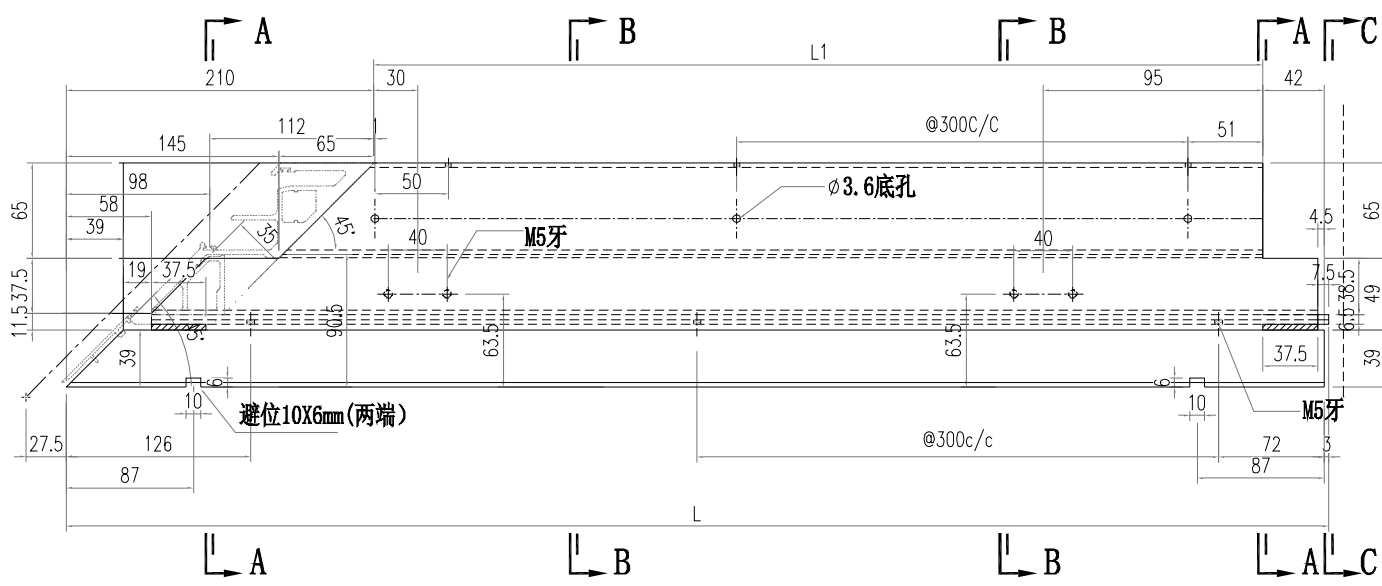


SECTION C-C

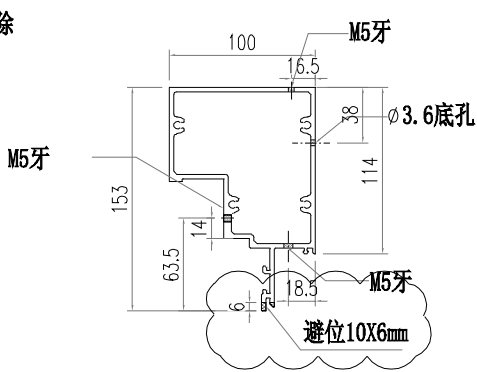


部件编号	L	L1	分格尺寸
AT04-P04-001	682.5	427.5	720
AT04-P04-002	582.5	327.5	620

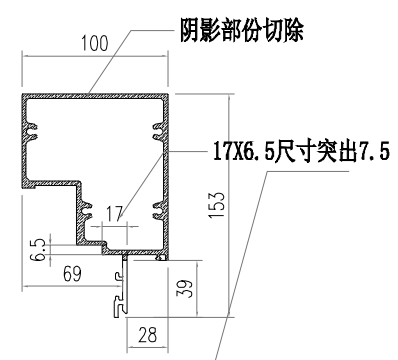
 美特鋁質有限公司 MIDI Aluminium Fabricator Ltd.		工程號 J856 地盘 天榮站	類別 制圖 李傳鵬 復核 練松文 批准 林仁安	物料號 M1 2022-11-26 2022-11-27 2022-11-28	圖號 AT04-P05 數量 - 單件重量 - (KG)
修改 A 日期 05.18	採用工廠 材料颜色 -UCT542919XL-3	图纸名称 铝料加工图 材料 AT04			



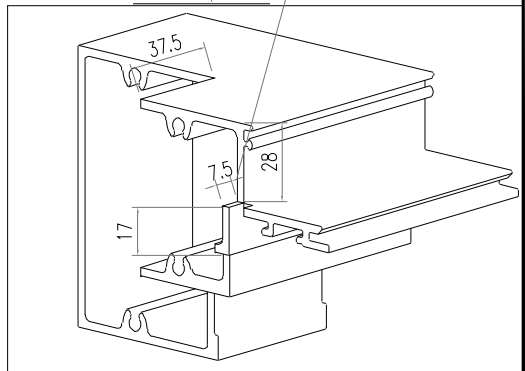
SECTION A-A



SECTION B-B

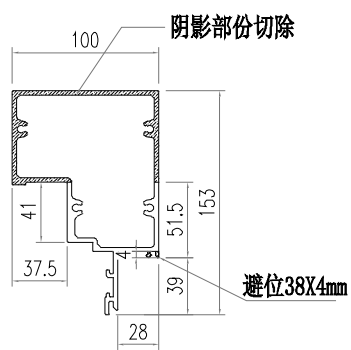
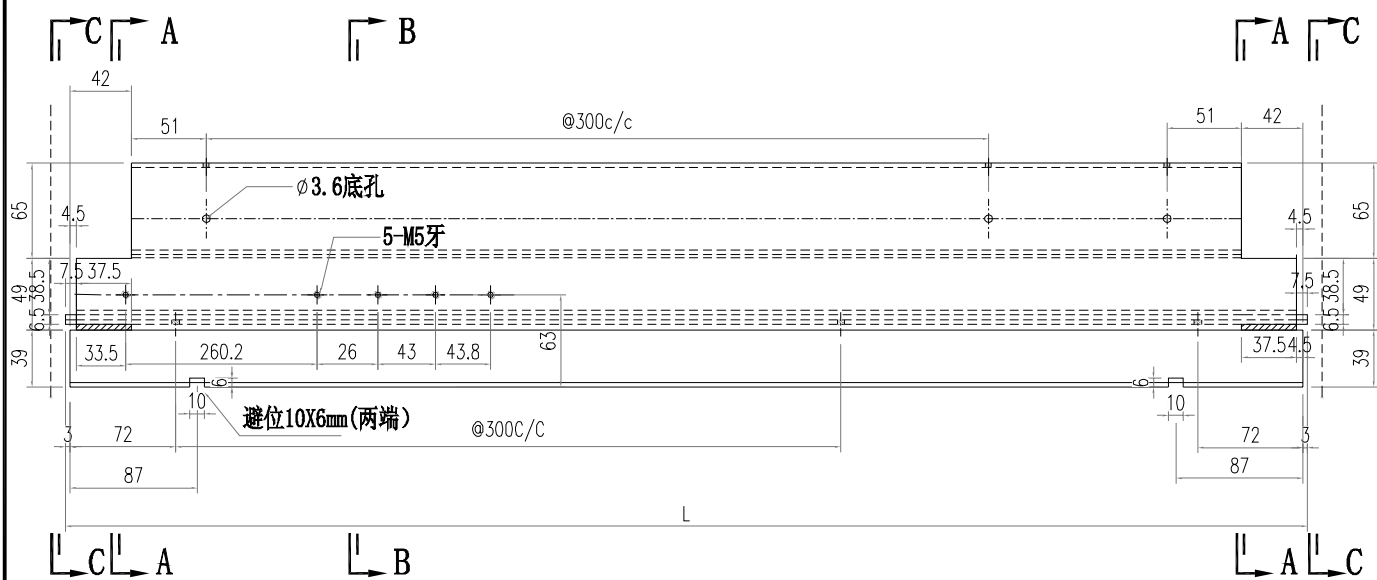


SECTION C-C

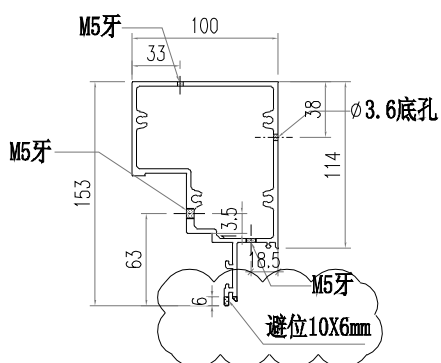


部件编号	L	L1	分格尺寸
AT04-P05-001	682.5	427.5	720
AT04-P05-002	782.5	527.5	820

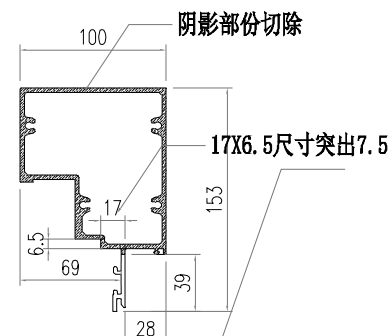
 美特鋁質有限公司 MIDI Aluminium Fabricator Ltd.			工程號 J856 地盘 天榮站	類別 制圖 李傳鵬 復核 練松文 批准 林仁安	物料號 M1 2022-11-26 2022-11-27 2022-11-28	圖號 AT04-P06 數量 - 單件重量 - (KG)
修改 A 日期 05.18	採用工廠 材料颜色 -UCT542919XL-3	地盤 <input checked="" type="checkbox"/>	图纸名称 铝料加工图 材料 AT04			



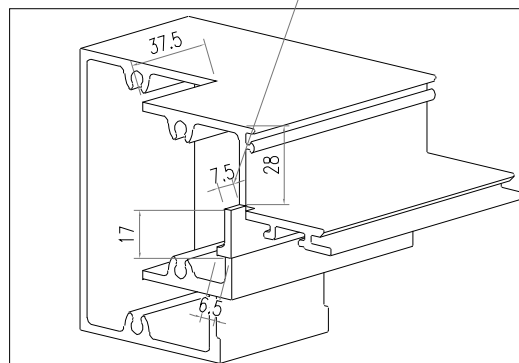
SECTION A-A



SECTION B-B

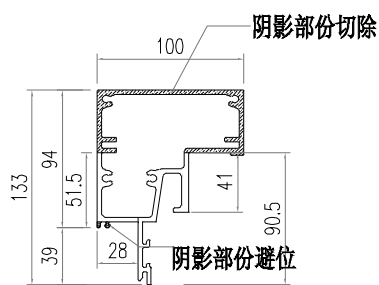
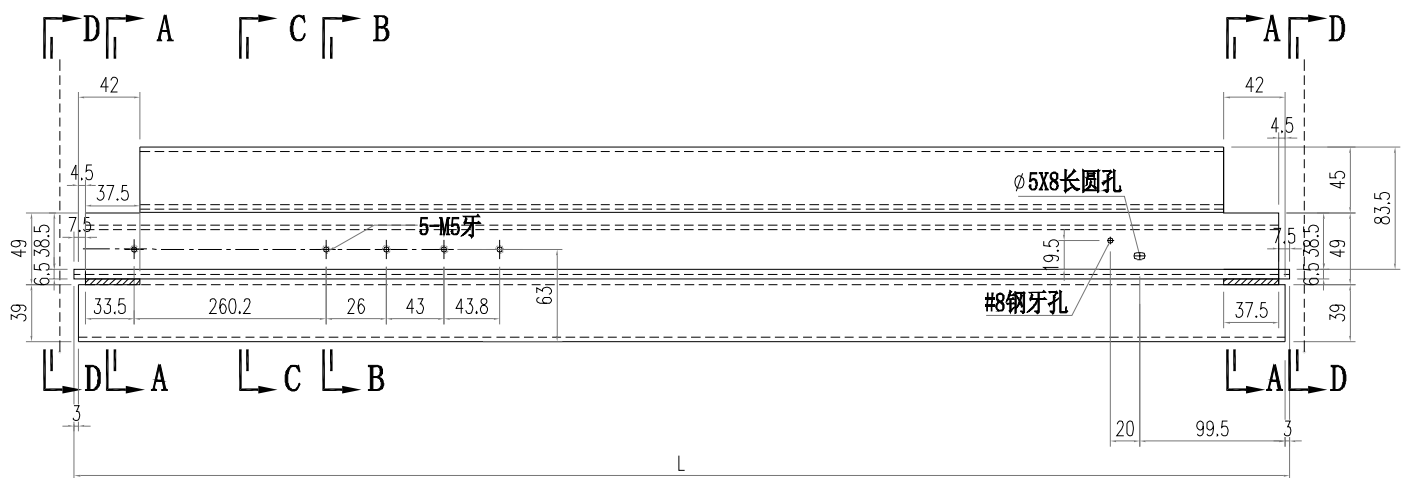
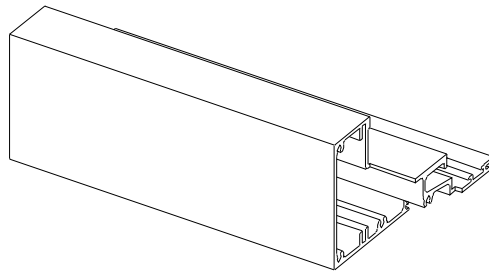


SECTION C-C

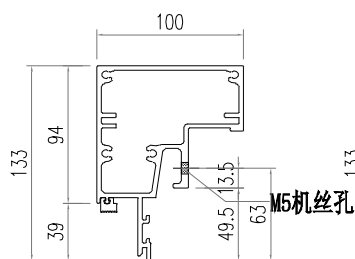


部件编号	L	分格尺寸
AT04-P06-001	630	650

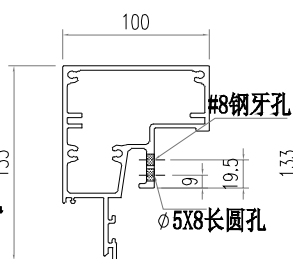
 美特鋁質有限公司 MIDI Aluminium Fabricator Ltd.				工程號 J856 地盘 天榮站	類別 制圖 李傳鵬 復核 練松文 批准 林仁安	物料號 M1 2022-11-26 2022-11-27 2022-11-28	圖號 AT05-P01 數量 - 單件重量 - (KG)
修改 A 日期 05.02	採用工廠 材料颜色 -UCT542919XL-3	地盤 <input checked="" type="checkbox"/>	图纸名称 铝料加工图 材料 AT05				



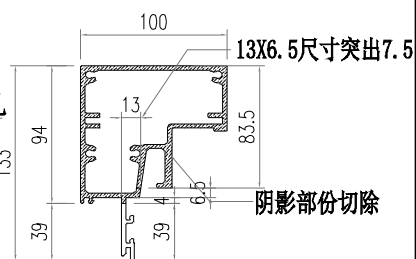
SECTION A-A



SECTION B-B



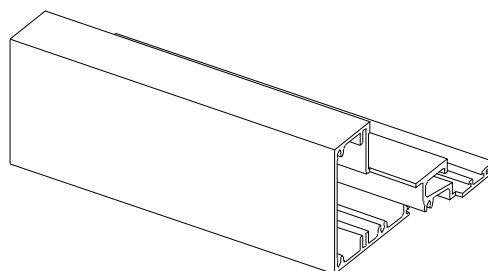
SECTION C-C



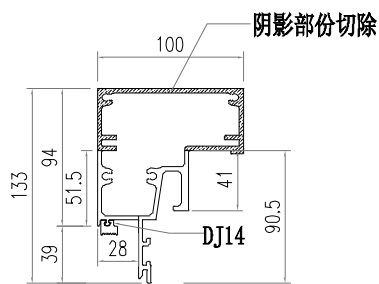
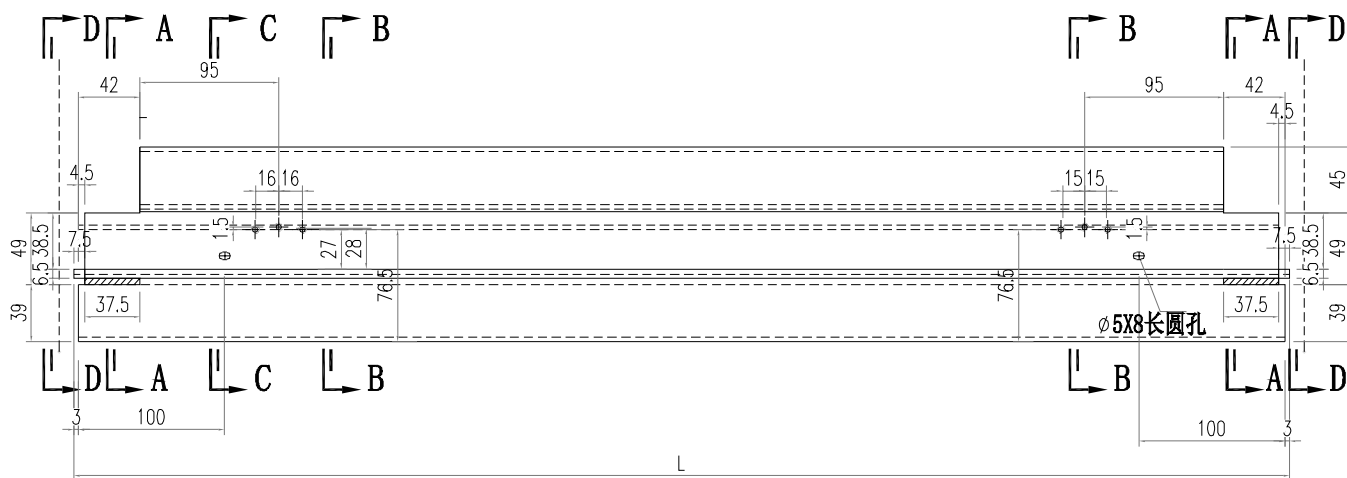
SECTION D-D

部件编号	L	分格尺寸
AT05-P01-001	630	650

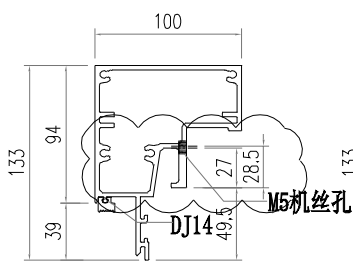
 美特鋁質有限公司 MIDI Aluminium Fabricator Ltd.			工程號 J856 地盘 天榮站	類別 制圖 李傳鵬 復核 練松文 批准 林仁安	物料號 M1 2022-11-26 2022-11-27 2022-11-28	圖號 AT05-P02 數量 - 單件重量 - (KG)
修改 A B 日期 05.0205.23	採用工廠 材料颜色 -UCT542919XL-3	地盤 <input checked="" type="checkbox"/>	图纸名称 铝料加工图 材料 AT05			



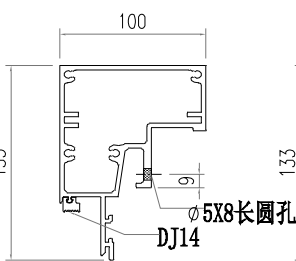
3D VIEW



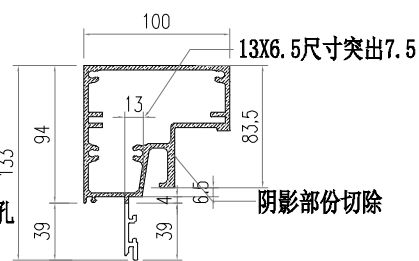
SECTION A-A



SECTION B-B



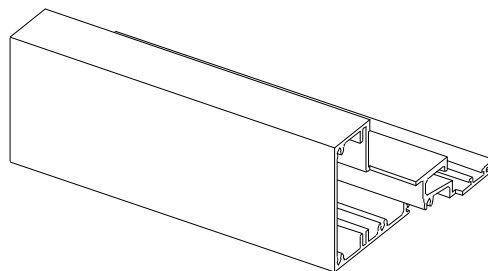
SECTION C-C



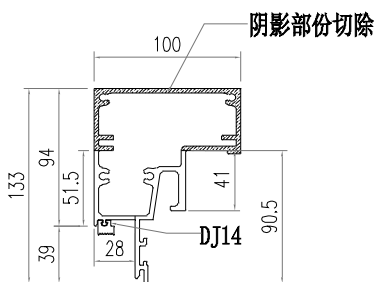
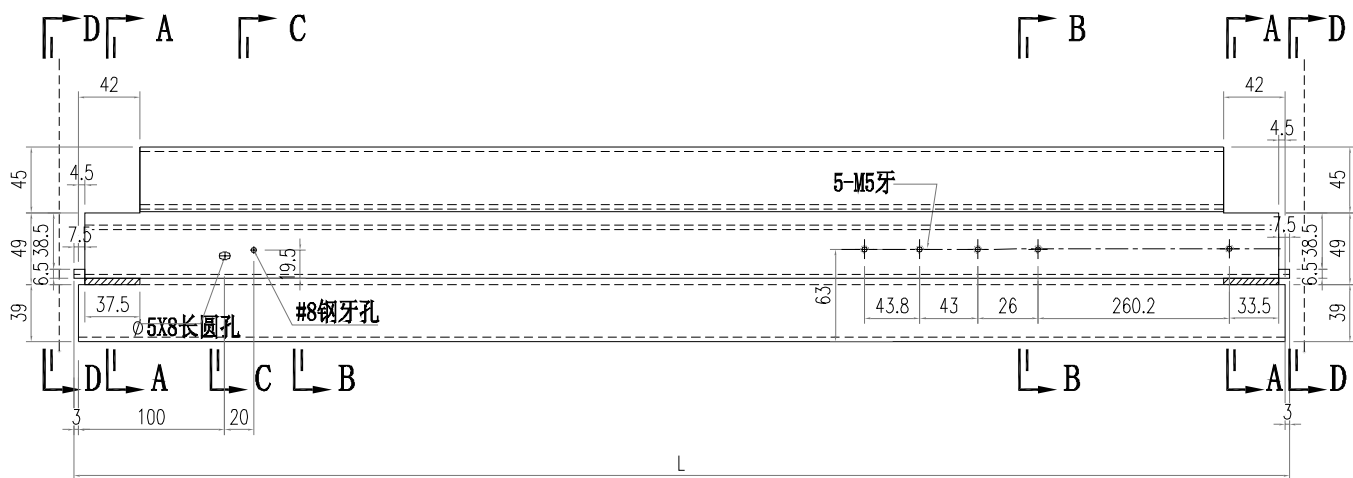
SECTION D-D

部件编号	L	分格尺寸
AT05-P02-001	630	650

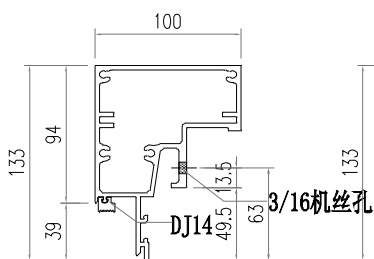
 美特鋁質有限公司 MIDI Aluminium Fabricator Ltd.			工程號 J856 地盘 天榮站	類別 制圖 李傳鵬 復核 練松文 批准 林仁安	物料號 M1 2022-11-26 2022-11-27 2022-11-28	圖號 AT05-P03 數量 - 單件重量 - (KG)	
修改 A B 日期 05.0205.08	採用工廠 材料颜色 -UCT542919XL-3	地盤 <input checked="" type="checkbox"/>	图纸名称 铝料加工图 材料 AT05				



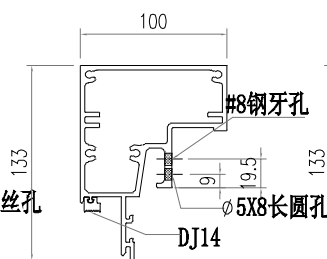
3D VIEW



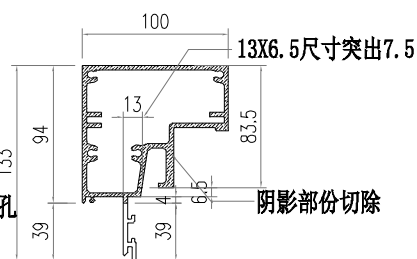
SECTION A-A



SECTION B-B



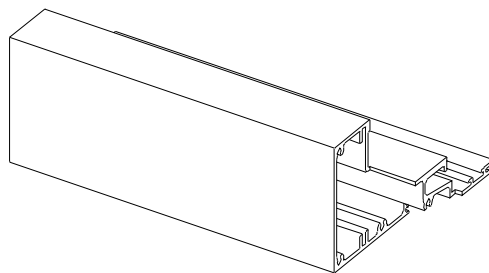
SECTION C-C



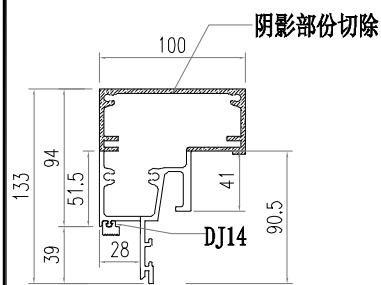
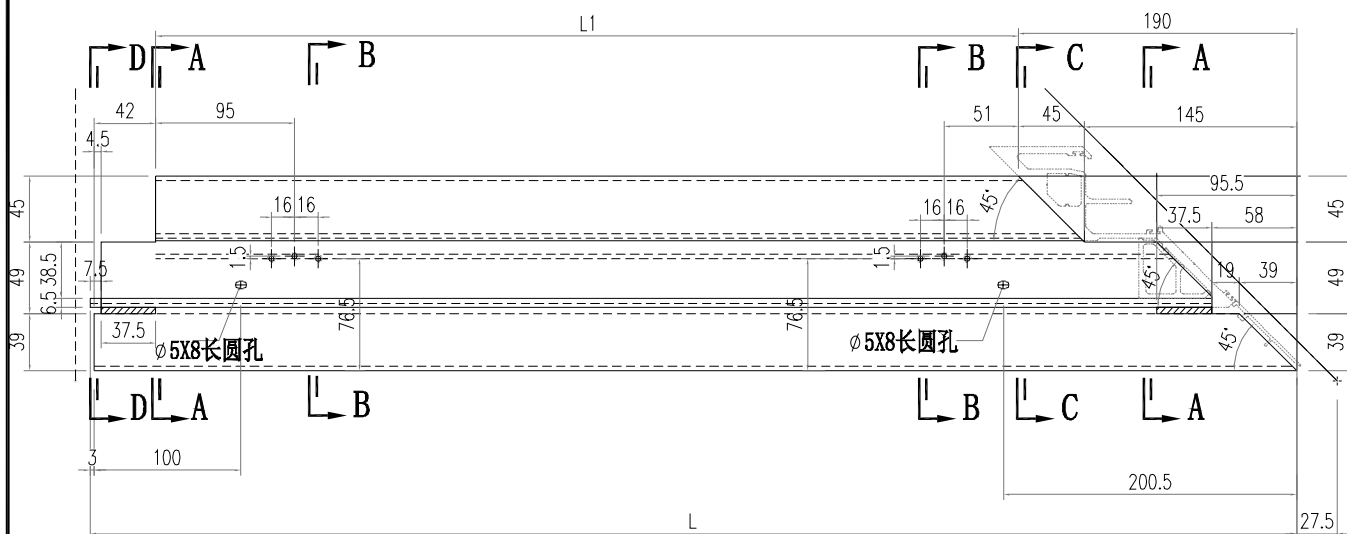
SECTION D-D

部件编号	L	分格尺寸
AT05-P03-001	630	650

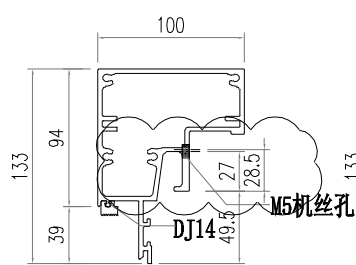
 美特鋁質有限公司 MIDI Aluminium Fabricator Ltd.			工程號 J856 地盘 天榮站	類別 制圖 李傳鵬 復核 練松文 批准 林仁安	物料號 M1 2022-11-26 2022-11-27 2022-11-28	圖號 AT05-P04 數量 - 單件重量 - (KG)
修改 A B 日期 05.0205.23	採用工廠 材料颜色 -UCT542919XL-3	地盤 <input checked="" type="checkbox"/>	图纸名称 铝料加工图 材料 AT05			



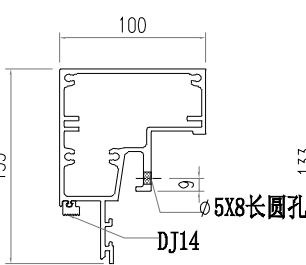
3D VIEW



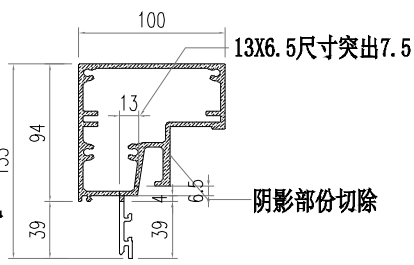
SECTION A-A



SECTION B-B



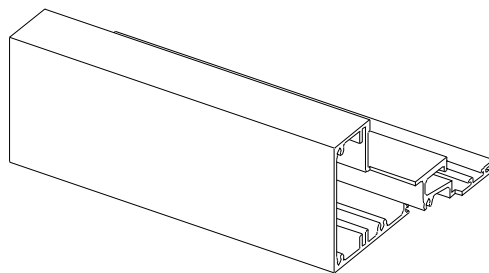
SECTION C-C



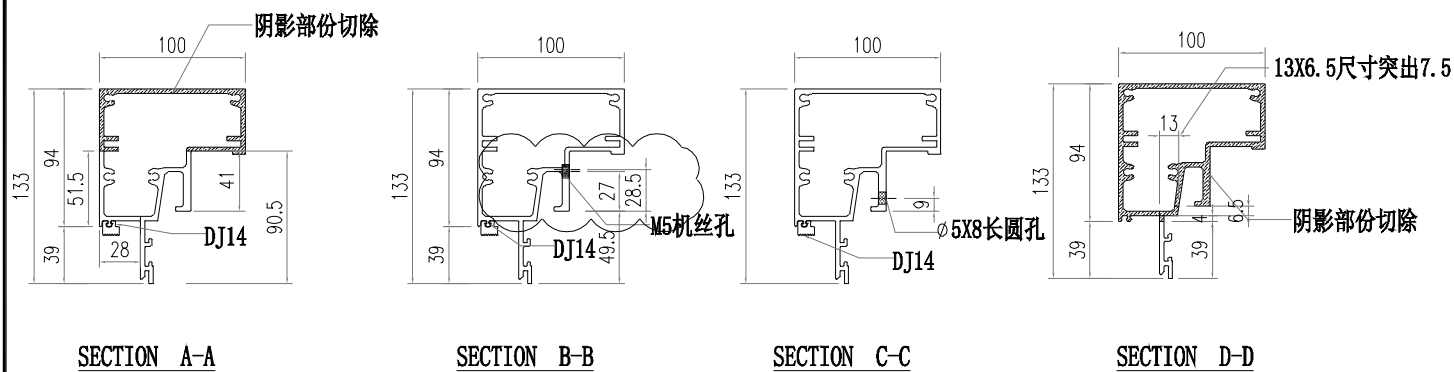
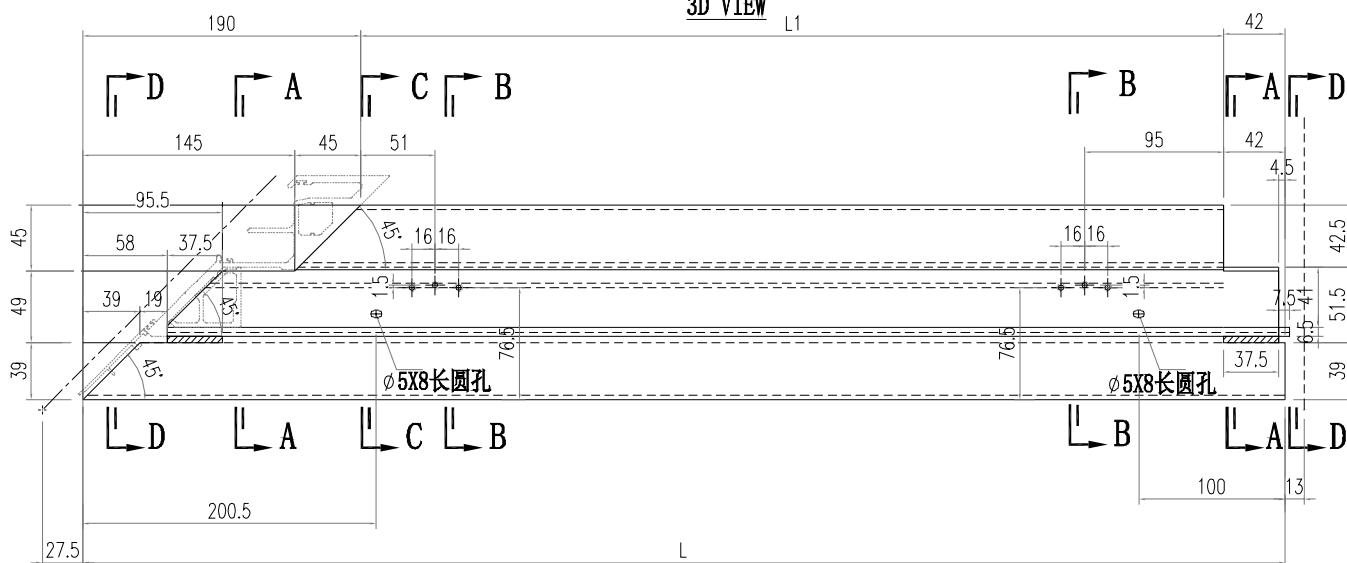
SECTION D-D

部件编号	L	L1	分格尺寸
AT05-P04-001	682.5	447.5	720
AT05-P04-002	582.5	347.5	620

 美特鋁質有限公司 MIDI Aluminium Fabricator Ltd.			工程號 J856 地盘 天榮站	類別 制圖 李傳鵬 復核 練松文 批准 林仁安	物料號 M1 2022-11-26 2022-11-27 2022-11-28	圖號 AT05-P05 數量 - 單件重量 - (KG)
修改 A B 日期 05.0205.23	採用工廠 材料颜色 -UCT542919XL-3	地盘 <input checked="" type="checkbox"/>	图纸名称 铝料加工图 材料 AT05			

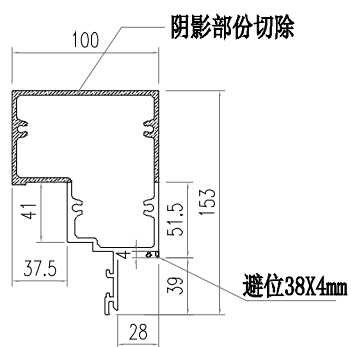
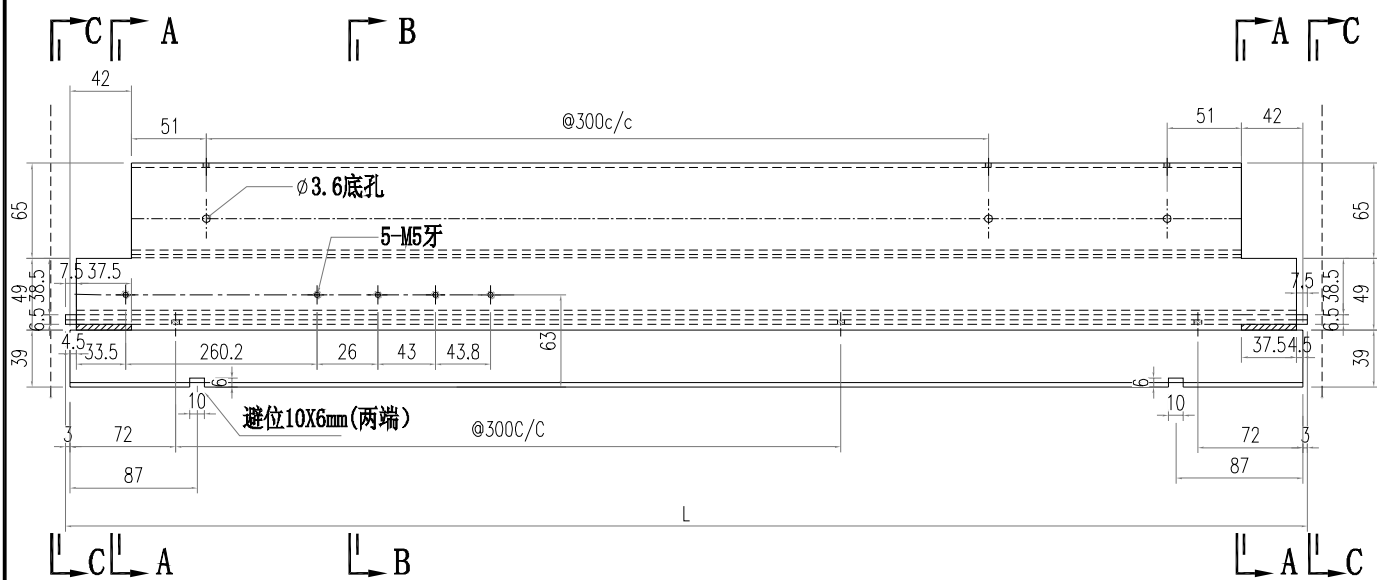


3D VIEW L1

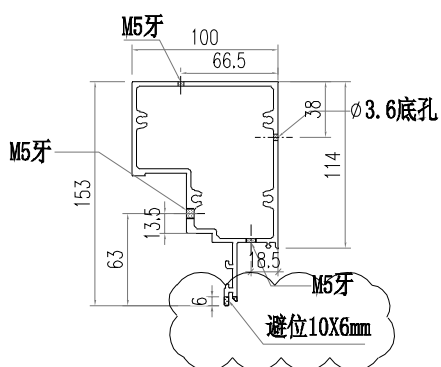


部件编号	L	L1	分格尺寸
AT05-P05-001	682.5	447.5	720
AT05-P05-002	782.5	547.5	820

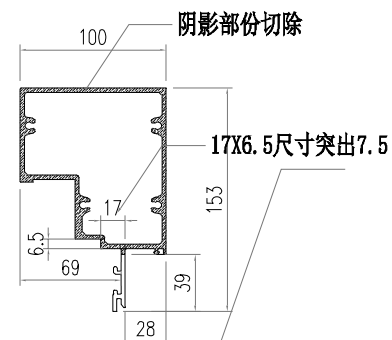
 美特鋁質有限公司 MIDI Aluminium Fabricator Ltd.				工程號 J856 地盘 天榮站	類別 制圖 李傳鵬 復核 練松文 批准 林仁安	物料號 M1 2022-11-26 2022-11-27 2022-11-28	圖號 AT04-T01 數量 - 單件重量 - (KG)
修改 日期	採用工廠 材料颜色 -UCT542919XL-3	地盤 <input checked="" type="checkbox"/>	图纸名称 铝料加工图 材料 AT04				



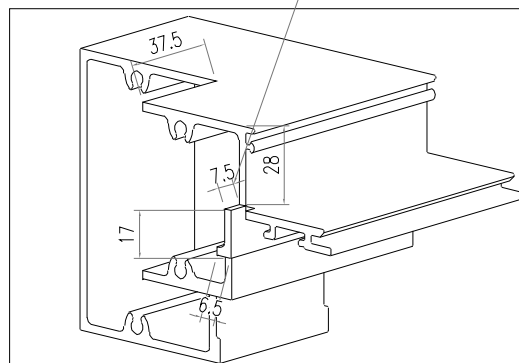
SECTION A-A



SECTION B-B

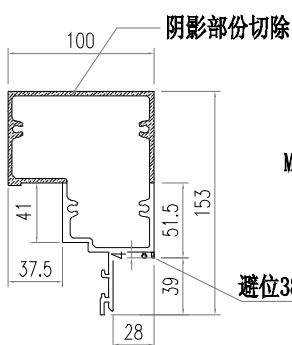
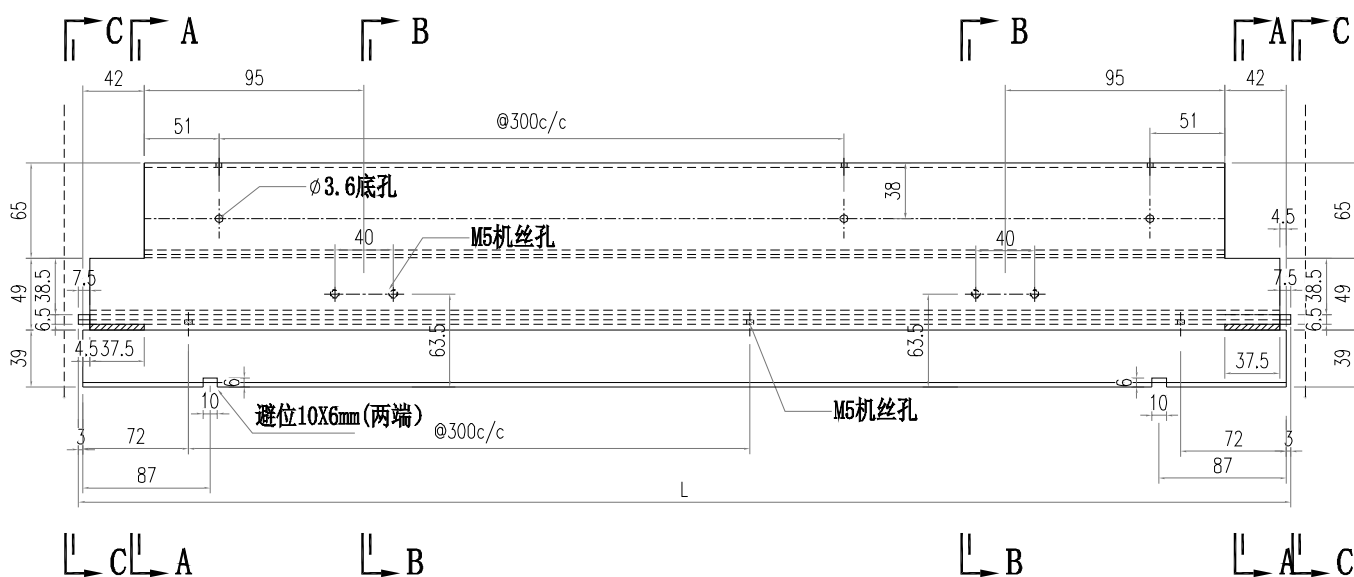


SECTION C-C

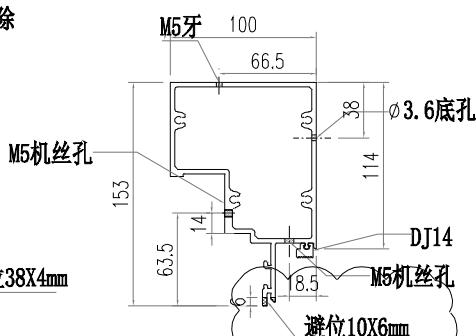


部件编号	L	分格尺寸
AT04-T01-001	630	650

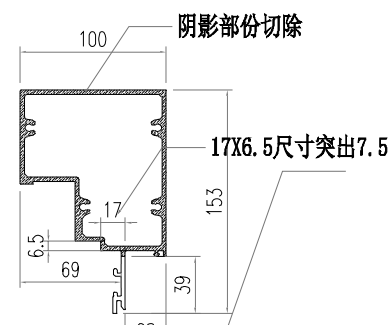
 美特鋁質有限公司 MIDI Aluminium Fabricator Ltd.			工程號 J856 地盘 天榮站	類別 制圖 李傳鵬 復核 練松文 批准 林仁安	物料號 M1 2022-11-26 2022-11-27 2022-11-28	圖號 AT04-T02 數量 - 單件重量 - (KG)
修改 日期	採用工廠 材料颜色 -UCT542919XL-3	地盤 <input checked="" type="checkbox"/>	图纸名称 铝料加工图 材料 AT04			



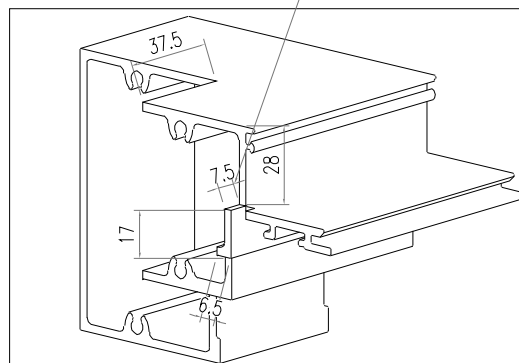
SECTION A-A



SECTION B-B

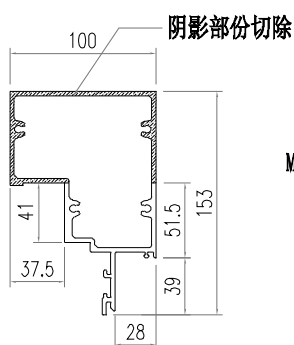
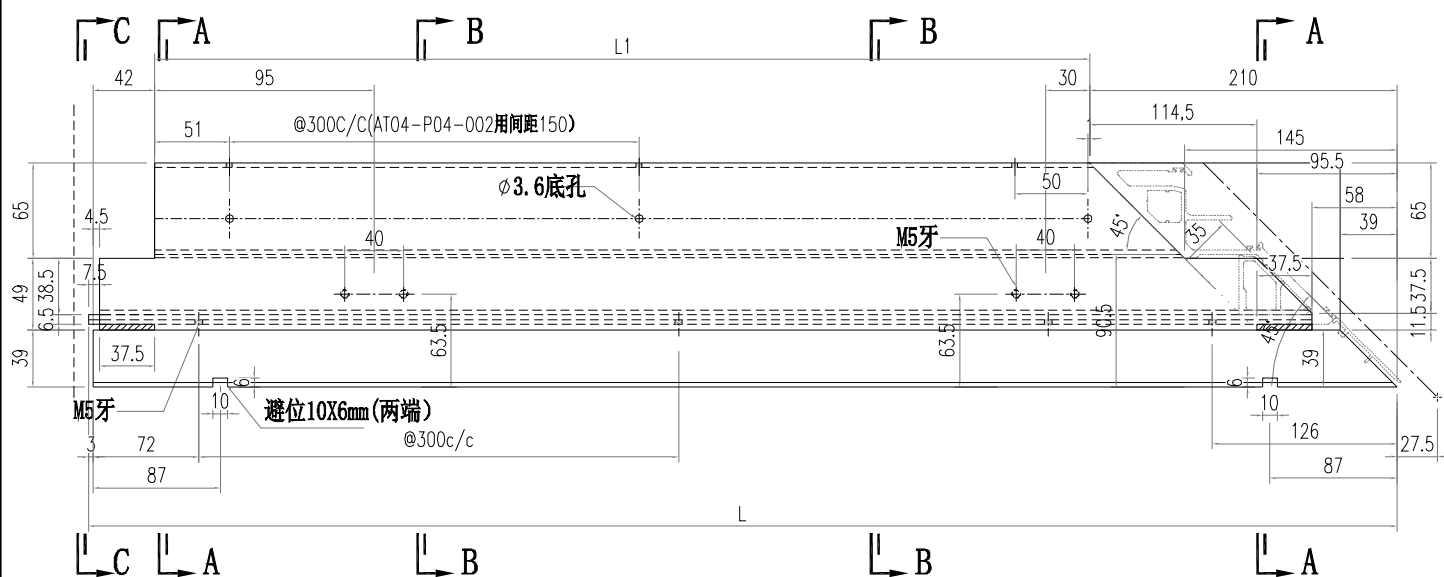


SECTION C-C

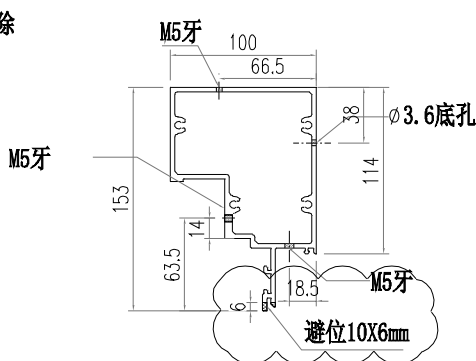


部件编号	L	分格尺寸
AT04-T02-001	630	650

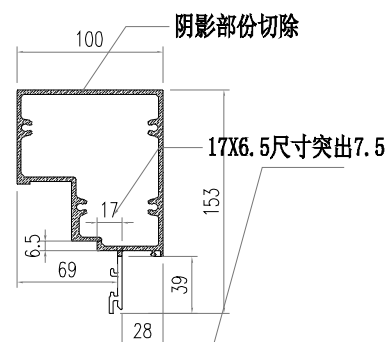
 美特鋁質有限公司 MIDI Aluminium Fabricator Ltd.				工程號 J856 地盘 天榮站	類別 制圖 李傳鵬 復核 練松文 批准 林仁安	物料號 M1 2022-11-26 2022-11-27 2022-11-28	圖號 AT04-T04 數量 - 單件重量 - (KG)
修改 日期	採用工廠 材料颜色 -UCT542919XL-3	地盤 <input checked="" type="checkbox"/>	图纸名称 铝料加工图 材料 AT04				



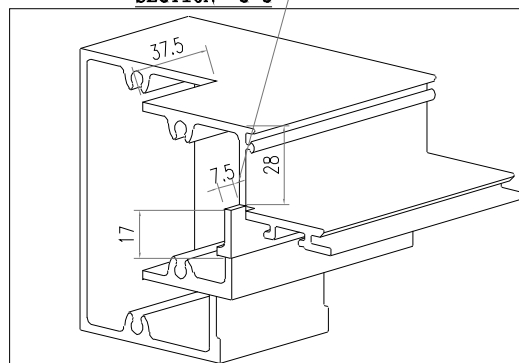
SECTION A-A



SECTION B-B

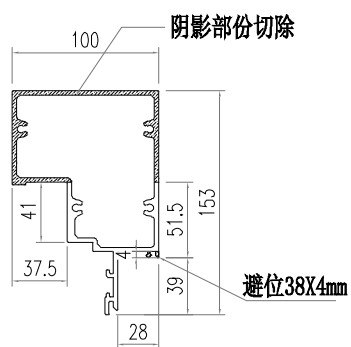
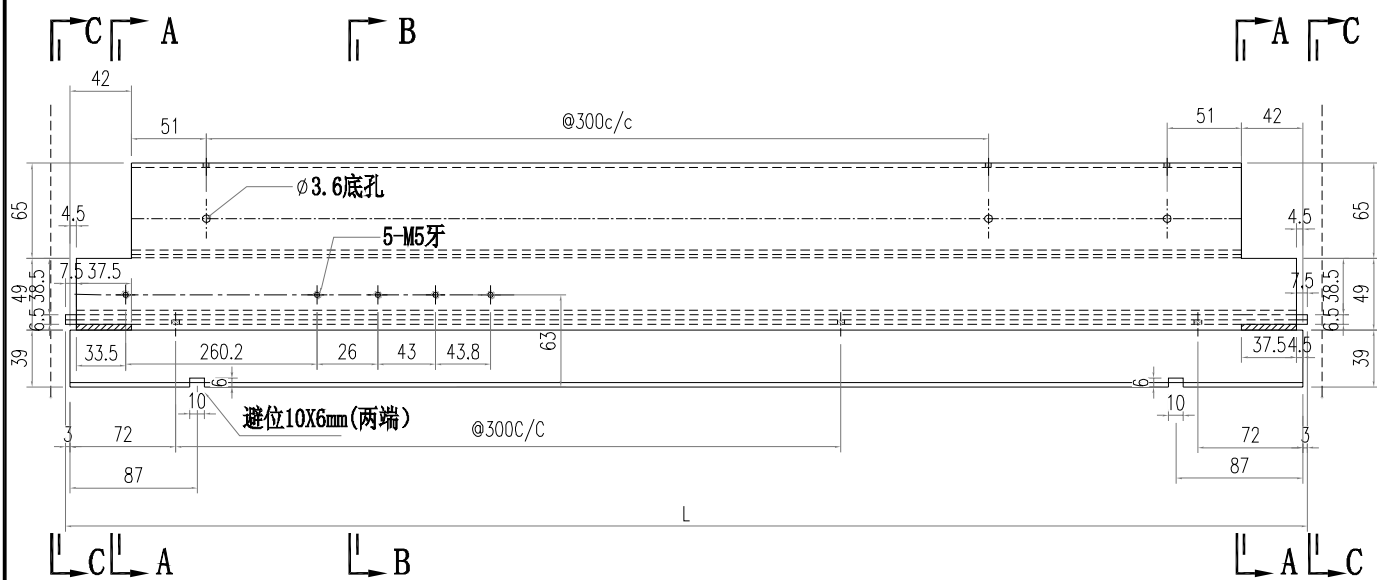


SECTION C-C

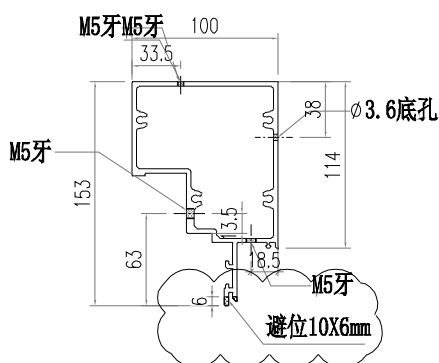


部件编号	L	L1	分格尺寸
AT04-T04-001	682.5	427.5	720
AT04-T04-002	582.5	327.5	620

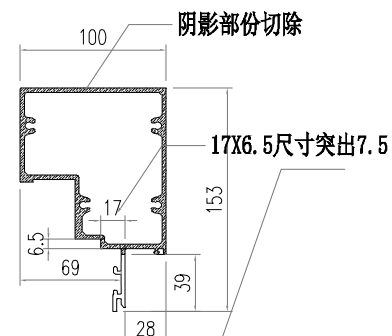
 美特鋁質有限公司 MIDI Aluminium Fabricator Ltd.				工程號 J856 地盘 天榮站	類別 制圖 李傳鵬 復核 練松文 批准 林仁安	物料號 M1 2022-11-26 2022-11-27 2022-11-28	圖號 AT04-T06 數量 - 單件重量 - (KG)
修改 日期	採用工廠 材料颜色 -UCT542919XL-3	地盤 <input checked="" type="checkbox"/>	图纸名称 铝料加工图 材料 AT04				



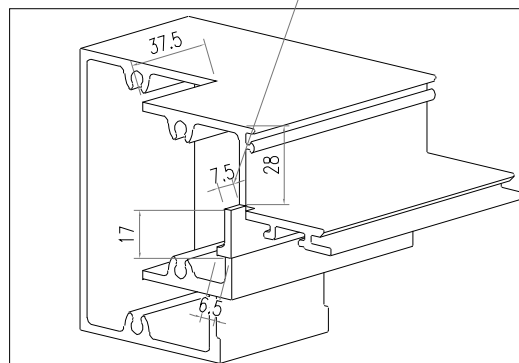
SECTION A-A



SECTION B-B

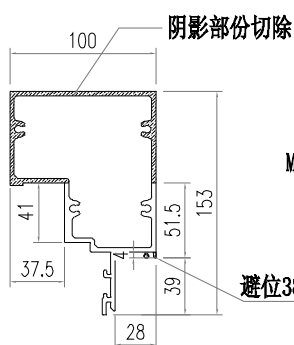
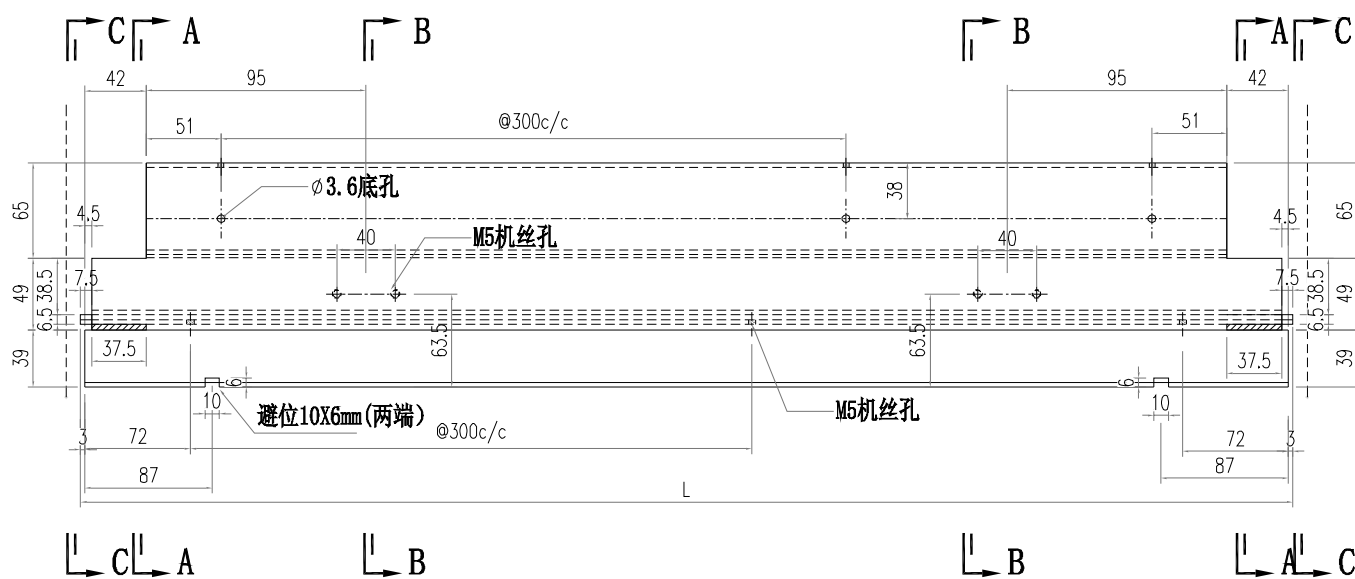


SECTION C-C

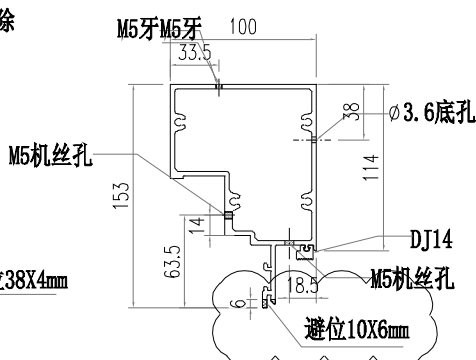


部件编号	L	分格尺寸
AT04-T06-001	630	650

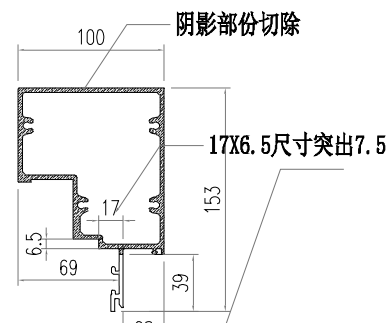
 美特鋁質有限公司 MIDI Aluminium Fabricator Ltd.			工程號 J856 地盘 天榮站	類別 制圖 李傳鵬 復核 練松文 批准 林仁安	物料號 M1 2022-11-26 2022-11-27 2022-11-28	圖號 AT04-T07 數量 - 單件重量 - (KG)
修改 日期	採用工廠 材料颜色 -UCT542919XL-3	地盤 <input checked="" type="checkbox"/>	图纸名称 铝料加工图 材料 AT04			



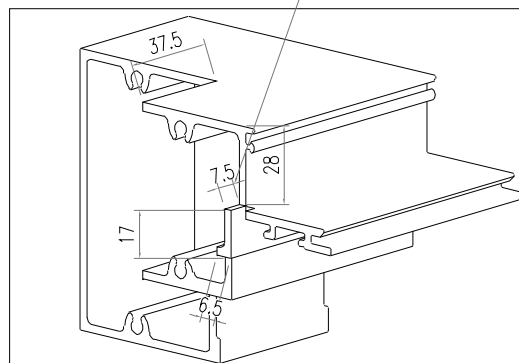
SECTION A-A



SECTION B-B



SECTION C-C



部件编号	L	分格尺寸
AT04-T07-001	630	650