



工程指示 / 要求簡箋 ENGINEER INSTRUCTIONS(E.I.)

| | | | |
|---------|--|-------|-------------|
| 工程指示編號: | EI- 6271D | 修改版本: | D |
| | HK- 1347 | | |
| 工程編號: | J 856 | 工程名稱: | TSWTL23 天榮 |
| 收件人: | 生統/林仁安 | 發件人: | Thomas Wong |
| 工程項目: | CW幕牆大貨T2 T3 MO3和T1 MO1-3單元件加工圖 (修改D 隔熱棉更改) | 日期: | 14/06/2023 |

| | | |
|--|--|------------------------------------|
| <input checked="" type="checkbox"/> 原合約工程包 | <input type="checkbox"/> 原合約工程加 / 減脹 QT- | <input type="checkbox"/> 新工程報價 QT- |
|--|--|------------------------------------|

| | |
|----------------|-----------|
| 信件批核號碼/圖紙參考編號: | 批核模具圖紙編號: |
| 客戶指示附件: | 管理內部批簽署: |

| | | |
|------------------------------------|-------------------------------------|-------------------------------|
| <input type="checkbox"/> 初步鋁料 B.M. | <input type="checkbox"/> 加工拆圖, 然後生產 | <input type="checkbox"/> 尺寸表 |
| <input type="checkbox"/> 正式鋁料 B.M. | <input type="checkbox"/> 技術上資料/指示 | <input type="checkbox"/> 報價 |
| <input type="checkbox"/> 配件 B.M. | <input type="checkbox"/> 樣辦或貨品說明書 | <input type="checkbox"/> 分判合約 |
| <input type="checkbox"/> 其他: | | |

| | |
|-----------|--|
| 內容: | <p>CW幕牆大貨^{MO2}T2 T3 MO3和T1 MO1-3單元件加工圖 (修改D 隔熱棉更改) (EI60160取消 不用理會) *註MO2 現時的加工及MO2, 3單元使用 已生產於架上的不改, 請於現時加中的MO1作修正</p> |
| 完成上列要求日期: | 16/06/2023 |


國內

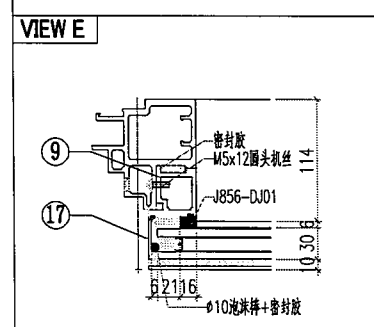
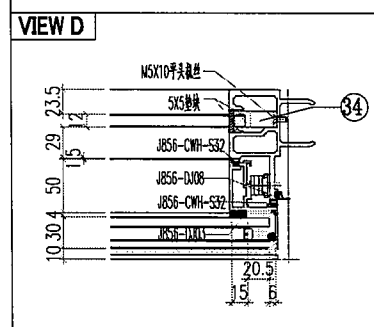
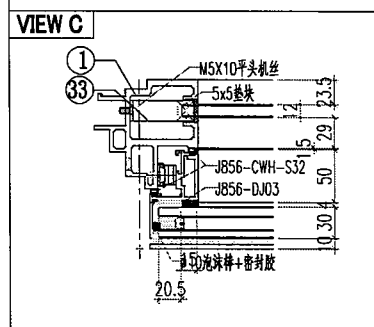
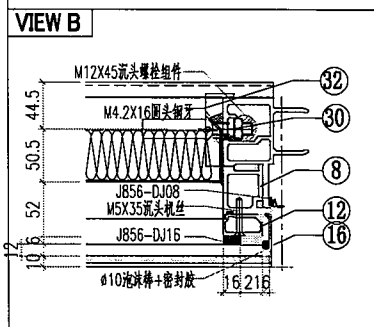
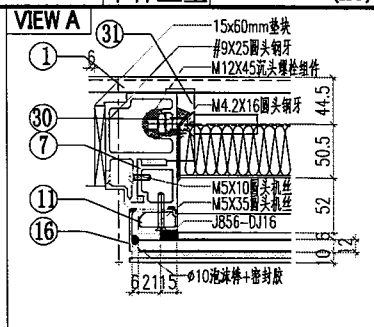
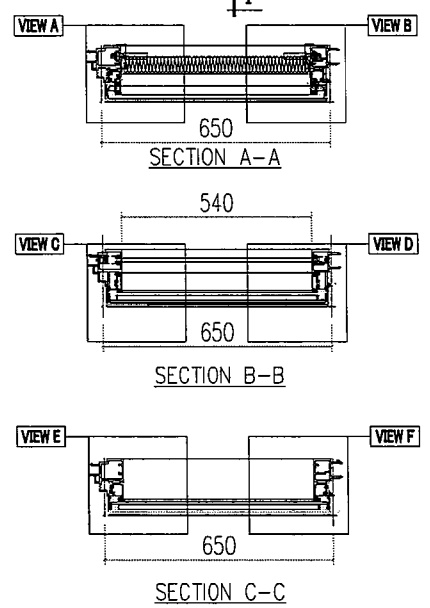
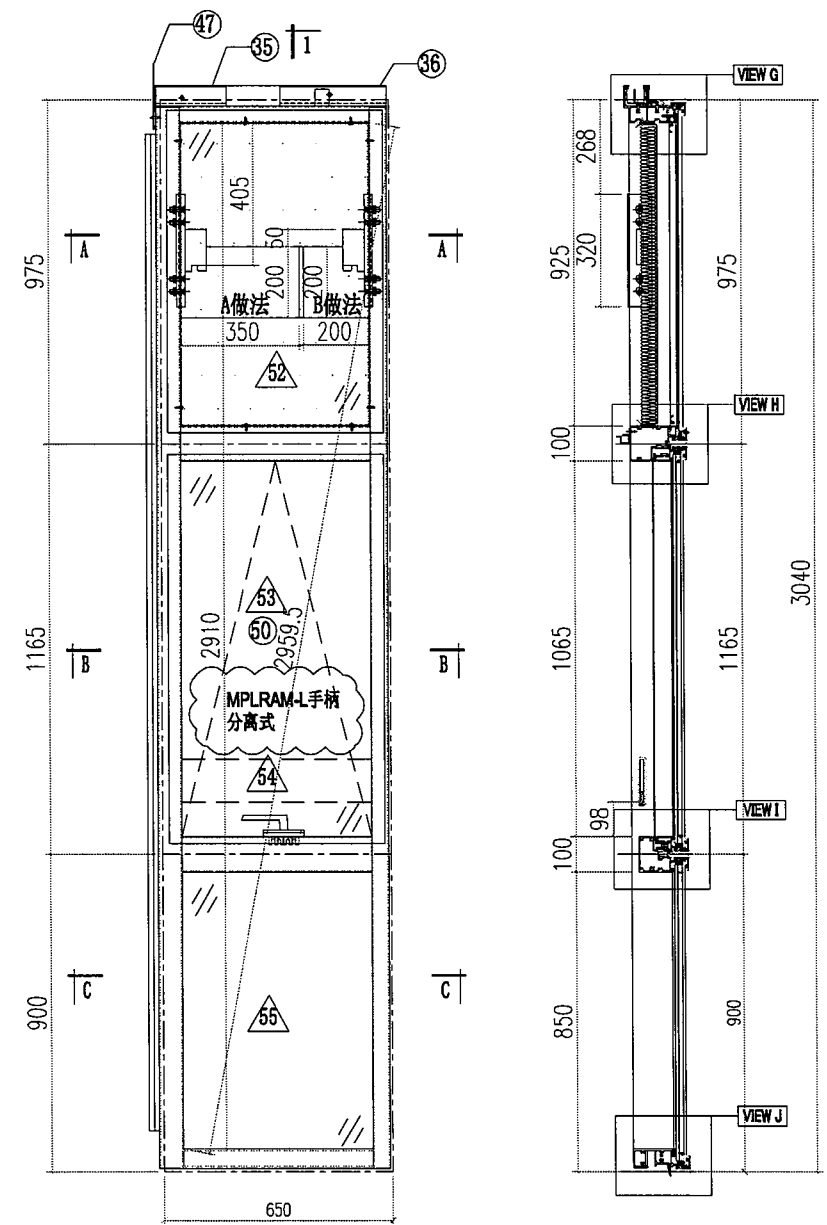
| | | | | | |
|---------------------------------|------------------------------|---|---|--------------------------------|------------------------------|
| <input type="checkbox"/> 生產技術總監 | <input type="checkbox"/> 連附件 | <input checked="" type="checkbox"/> 技術部 | <input checked="" type="checkbox"/> 連附件 | <input type="checkbox"/> 生產部 | <input type="checkbox"/> 連附件 |
| <input type="checkbox"/> 採購部 | <input type="checkbox"/> 連附件 | <input checked="" type="checkbox"/> 生產統籌部 | <input checked="" type="checkbox"/> 連附件 | <input type="checkbox"/> 報關組 | <input type="checkbox"/> 連附件 |
| <input type="checkbox"/> 質檢部 | <input type="checkbox"/> 連附件 | <input type="checkbox"/> 會計部 | <input type="checkbox"/> 連附件 | <input type="checkbox"/> 機械設計部 | <input type="checkbox"/> 連附件 |
| <input type="checkbox"/> 香港辦 | <input type="checkbox"/> 連附件 | <input type="checkbox"/> 其他: | | | |

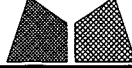
香港

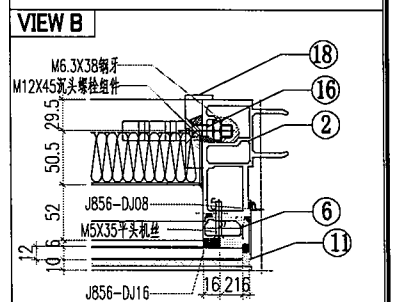
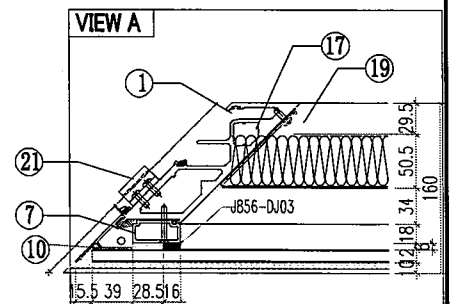
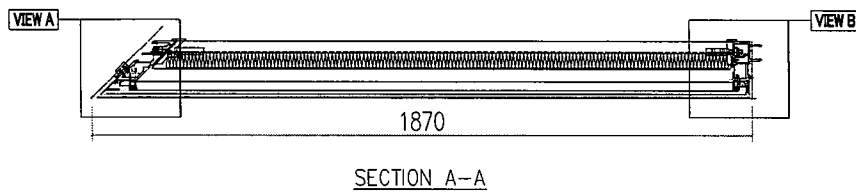
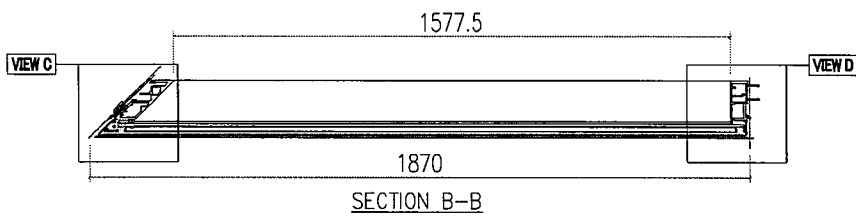
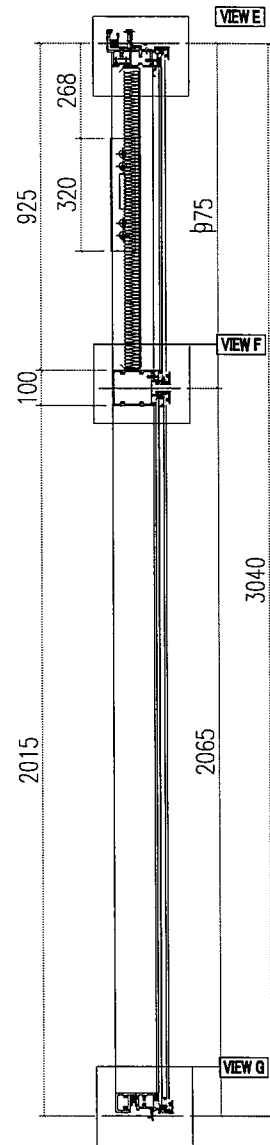
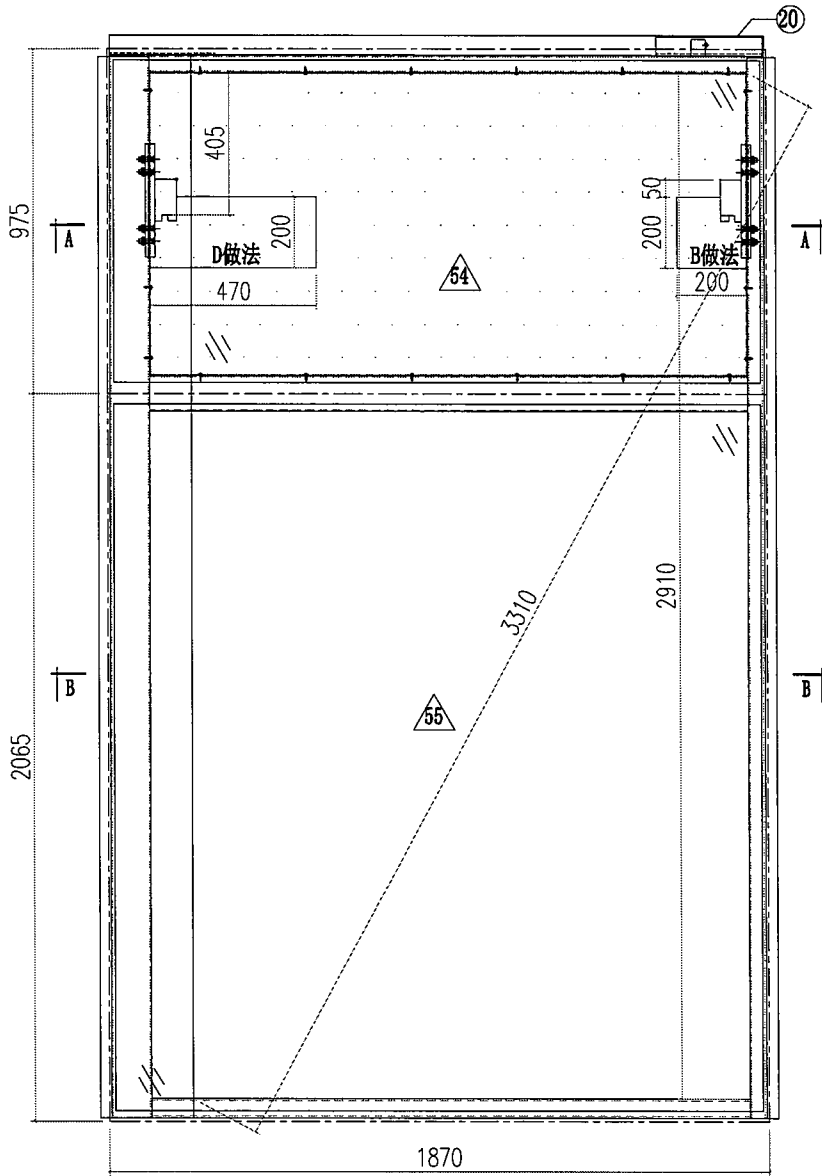
| | | | | | | | |
|------------------------------|------------------------------|------------------------------|------------------------------|-------------------------------|------------------------------|------------------------------|------------------------------|
| <input type="checkbox"/> 行政部 | <input type="checkbox"/> 連附件 | <input type="checkbox"/> 會計部 | <input type="checkbox"/> 連附件 | <input type="checkbox"/> 統籌部 | <input type="checkbox"/> 連附件 | <input type="checkbox"/> 工程部 | <input type="checkbox"/> 連附件 |
| <input type="checkbox"/> 採購部 | <input type="checkbox"/> 連附件 | <input type="checkbox"/> QS部 | <input type="checkbox"/> 連附件 | <input type="checkbox"/> 地盤管理 | <input type="checkbox"/> 連附件 | <input type="checkbox"/> 維修部 | <input type="checkbox"/> 連附件 |


| | | | |
|---------|---|------------|-------|
| *發件人簽署: | 王 | *組別成員批核簽署: | Johny |
| 傳遞編號: | | 項目經理簽署: | |

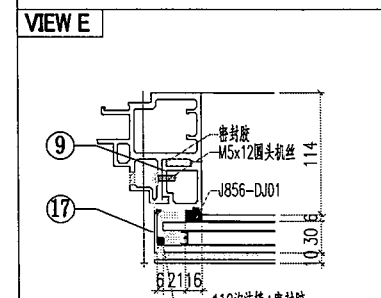
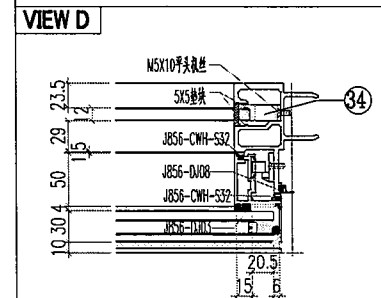
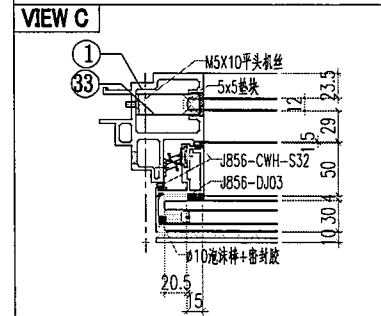
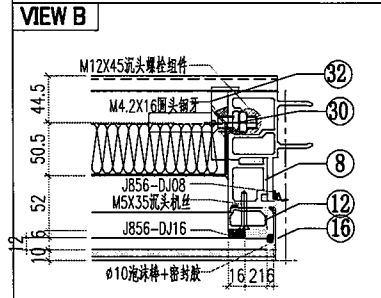
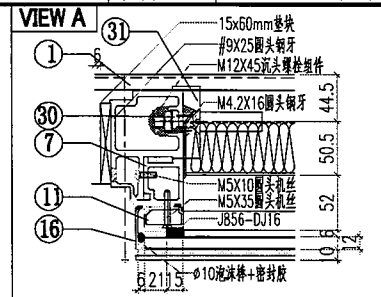
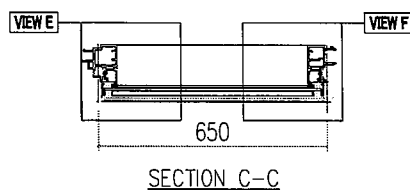
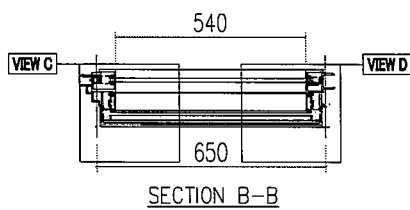
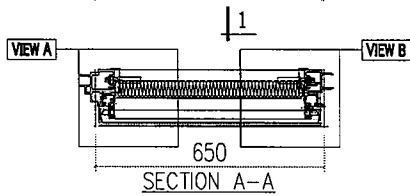
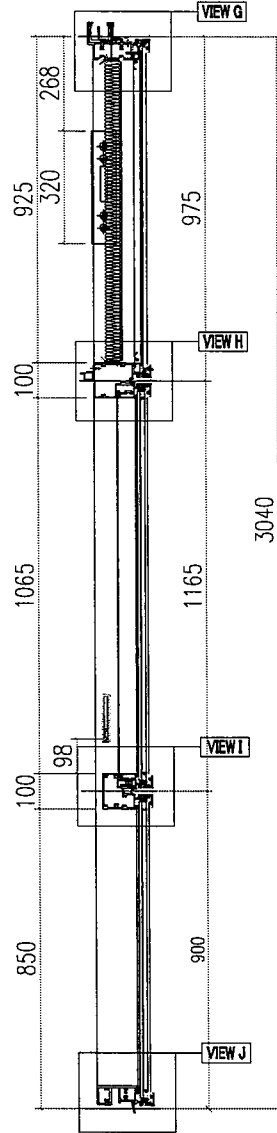
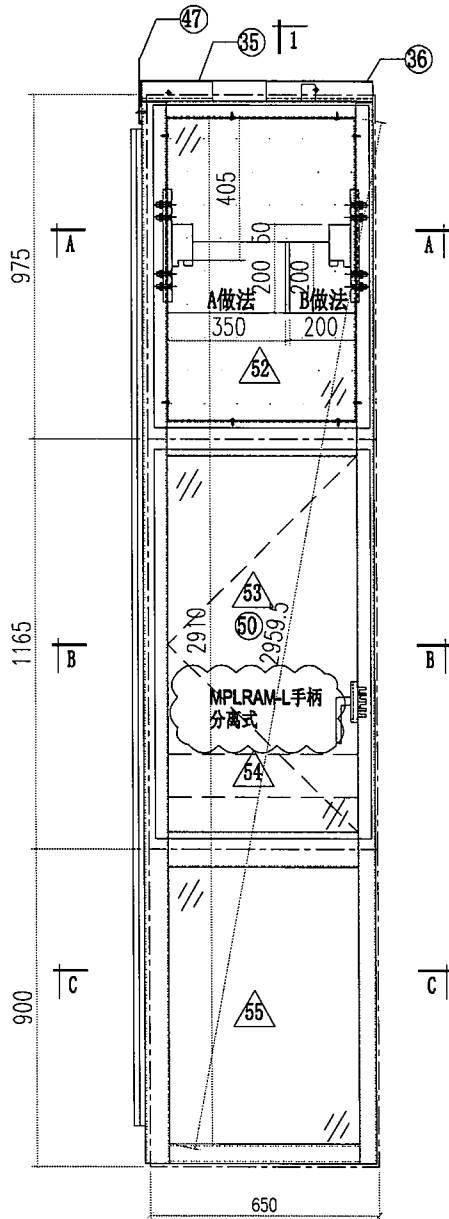
| | | | | | |
|--|------------------------------|------------|--|-----------------------------------|---|
|  美特鋁質有限公司 MIDI Aluminium Fabricator Ltd. | | | 工程號 J856 地盘 天榮站 图纸名称 单元组装图 材料 - | 類別 制圖 李傳騰 復核 練松文 批准 林仁安 | 物料號 M1 2022-11-26 圖號 CW-105F 數量 - 單件重量 - (KG) |
| 修改 A B 日期 05.10/05.18 | 採用工廠 材料颜色 - UCT542919XL-3 | 地盤 ✓ 材料 | 復核 練松文 批准 林仁安 | 圖號 CW-105F 數量 - 單件重量 - (KG) | 數量 - 單件重量 - (KG) |




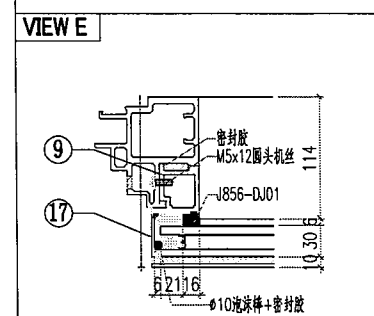
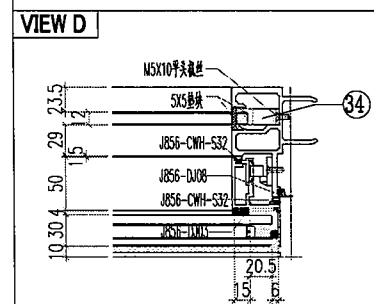
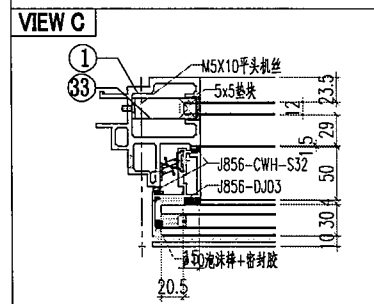
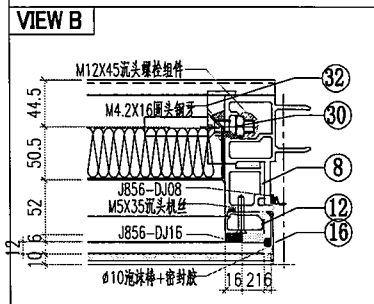
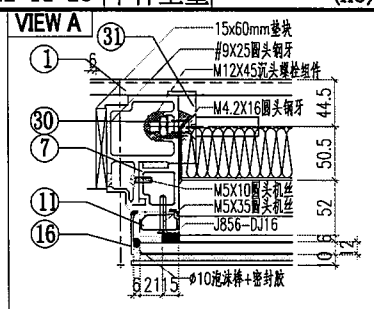
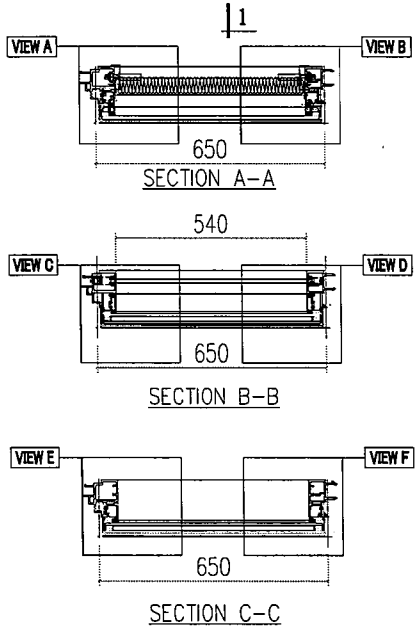
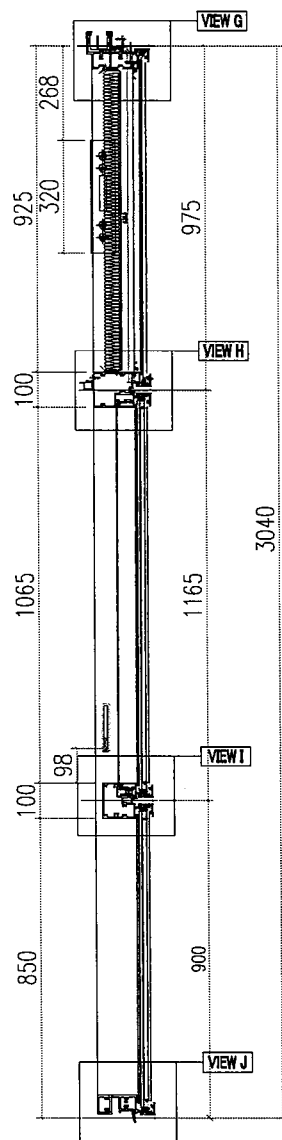
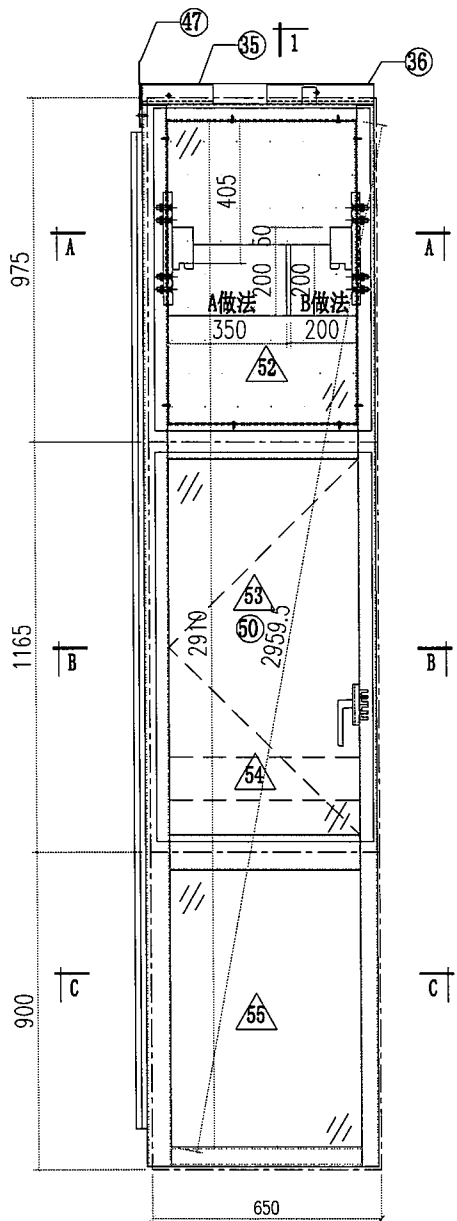
| | | | | | | | |
|---|-----------------------------|----------------------------|--|--------------------|----------------------------------|--|-----------------------------------|
|  美特鋁質有限公司 MIDI Aluminium Fabricator Ltd. | | | | 工程號 J856 地盘 天榮站 | 類別 制圖 李傳鵬 復核 練松文 批准 林仁安 | 物料號 M1 2022-11-26 2022-11-27 2022-11-28 | 圖號 CW-107M 數量 - 單件重量 - (KG) |
| 修改 A B 日期 05.02 05.18 | 採用工廠 材料颜色 -UCT542919XL-3 | 地盘 ✓ 图纸名称 单元组装图 材料 - | | | | | |




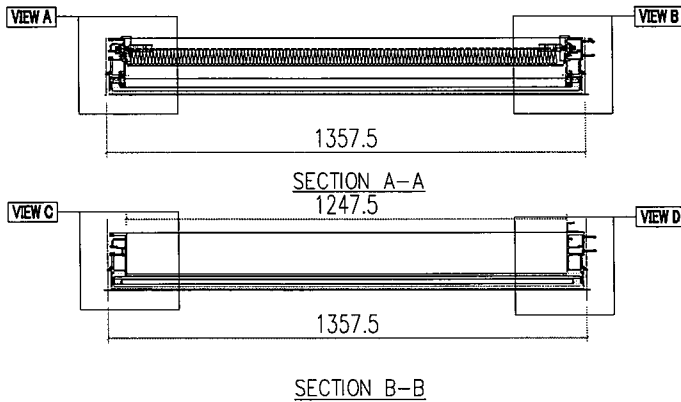
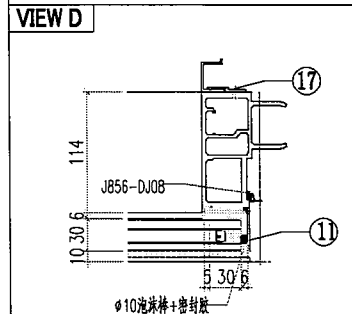
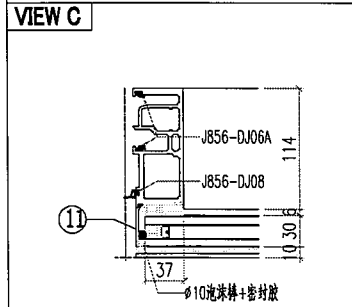
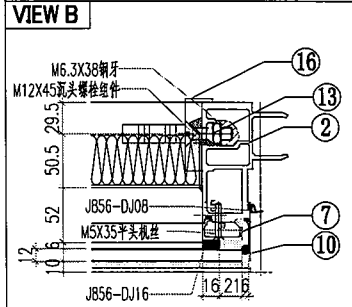
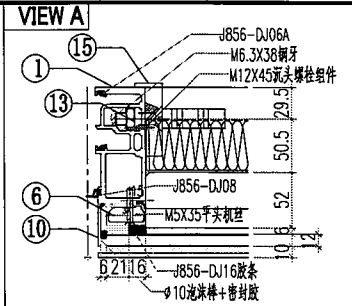
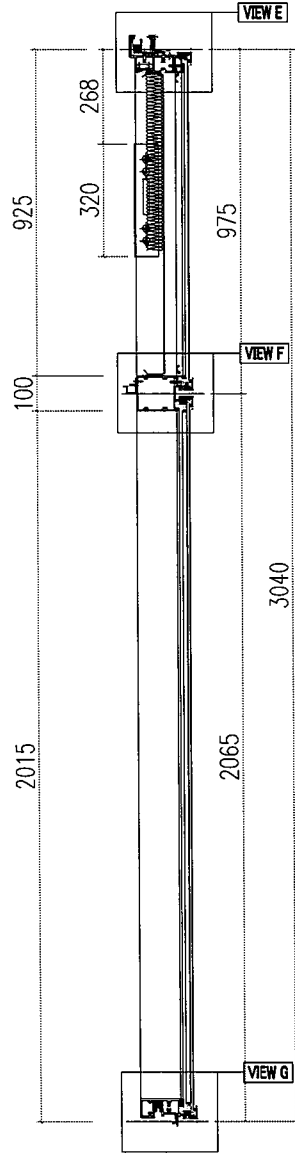
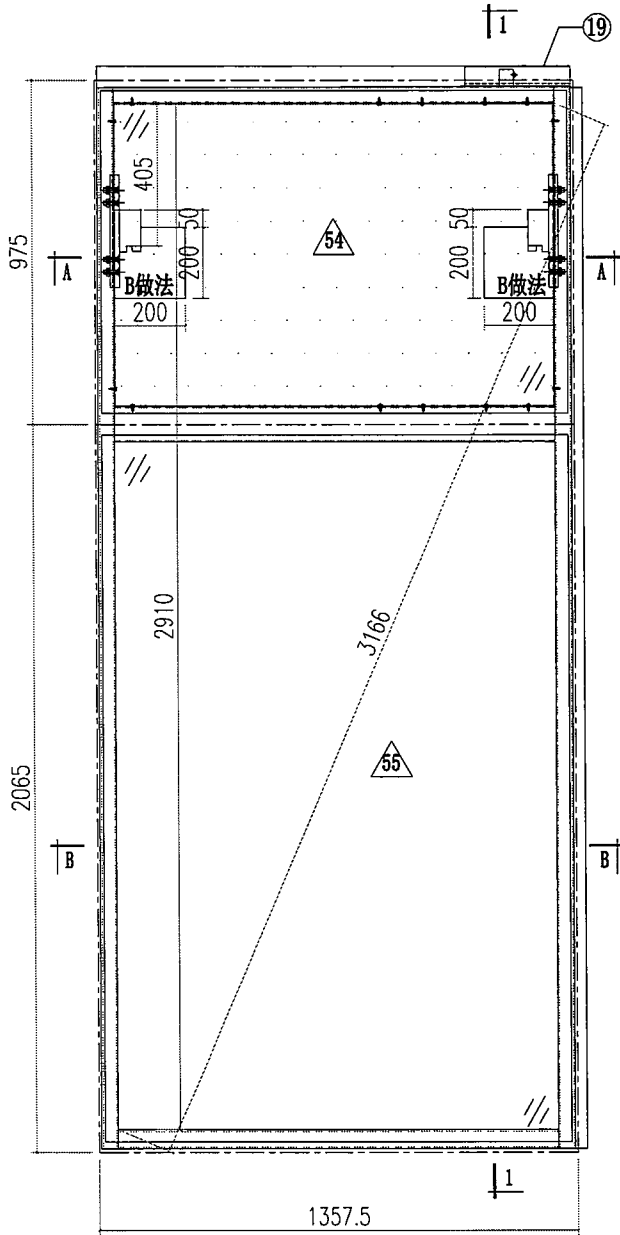
| | | | | |
|---|-----------------------------|--------------------|---|---|
|  美特鋁質有限公司 MIDI Aluminium Fabricator Ltd. | | 工程號 J856 地盘 天榮站 | 類別 制圖 李傳鵬 2022-11-26 復核 練松文 2022-11-27 批准 林仁安 2022-11-28 | 物料號 M1 圖號 CW-101F 數量 - 單件重量 - (KG) |
| 修改 A B 日期 05.10/05.18 | 採用工廠 材料颜色 -UCT542919XL-3 | 图纸名称 单元组装图 材料 - | | |

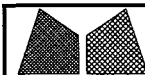


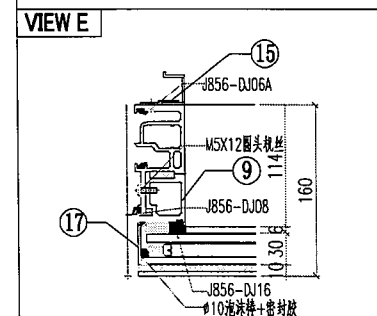
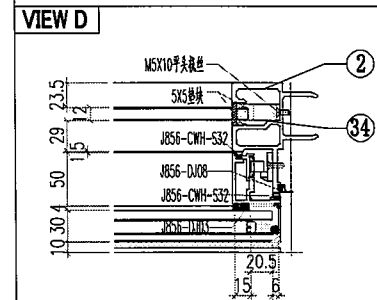
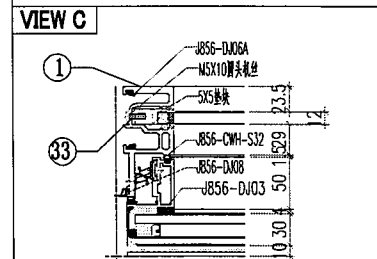
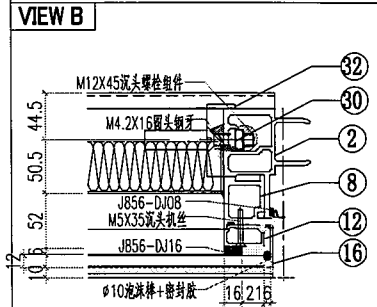
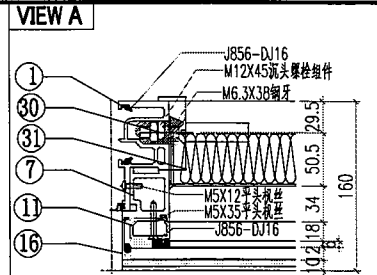
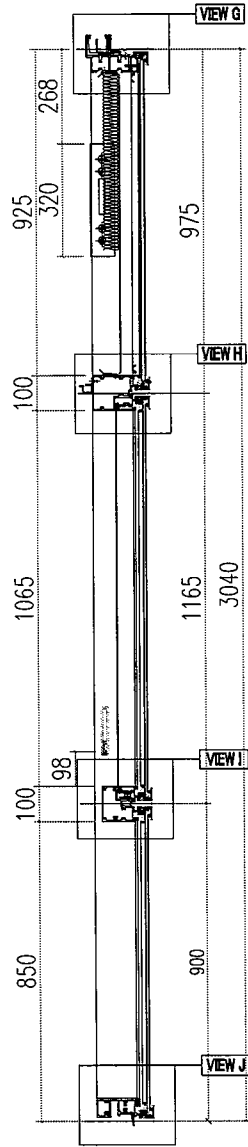
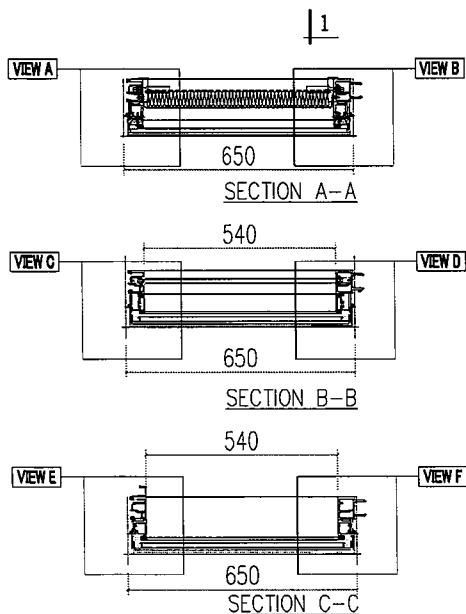
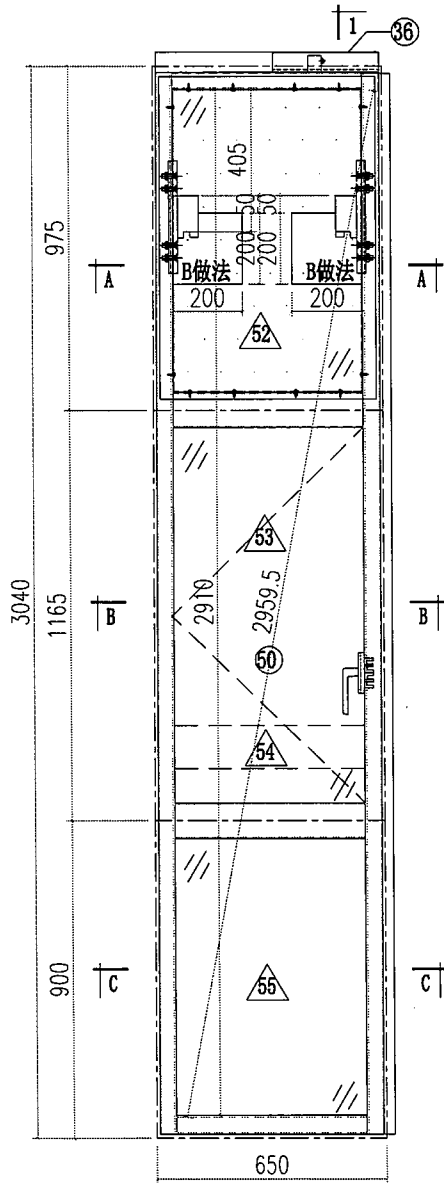
| | | | | |
|--|--|---|--|--|
|  美特鋁質有限公司 MIDI Aluminium Fabricator Ltd. | | 工程號 J856 地盘 天榮站 | 類別 制圖 李傳鵬 復核 練松文 批准 林仁安 | 物料號 M1 圖號 CW-101 數量 - 單件重量 - (KG) |
| 修改 A 日期 05.18 | 採用工廠 材料颜色 - UCT542919XL-3 | 地盤 ✓ 图纸名称 单元组装图 材料 - | | |




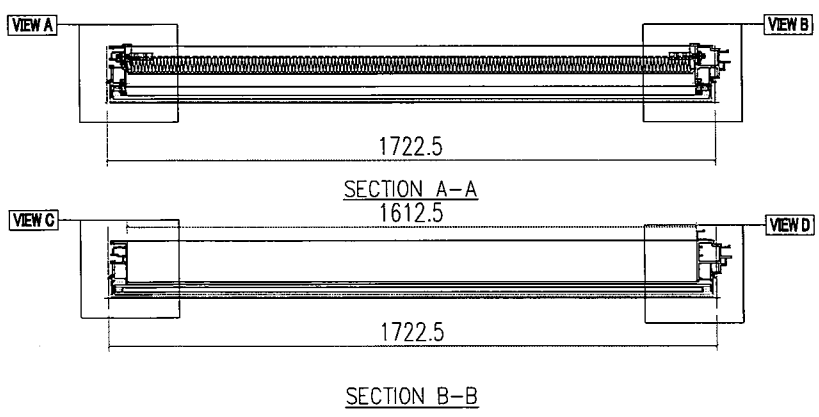
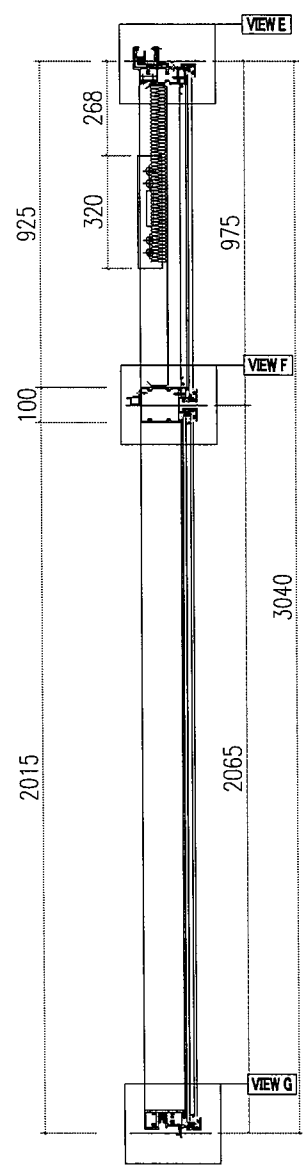
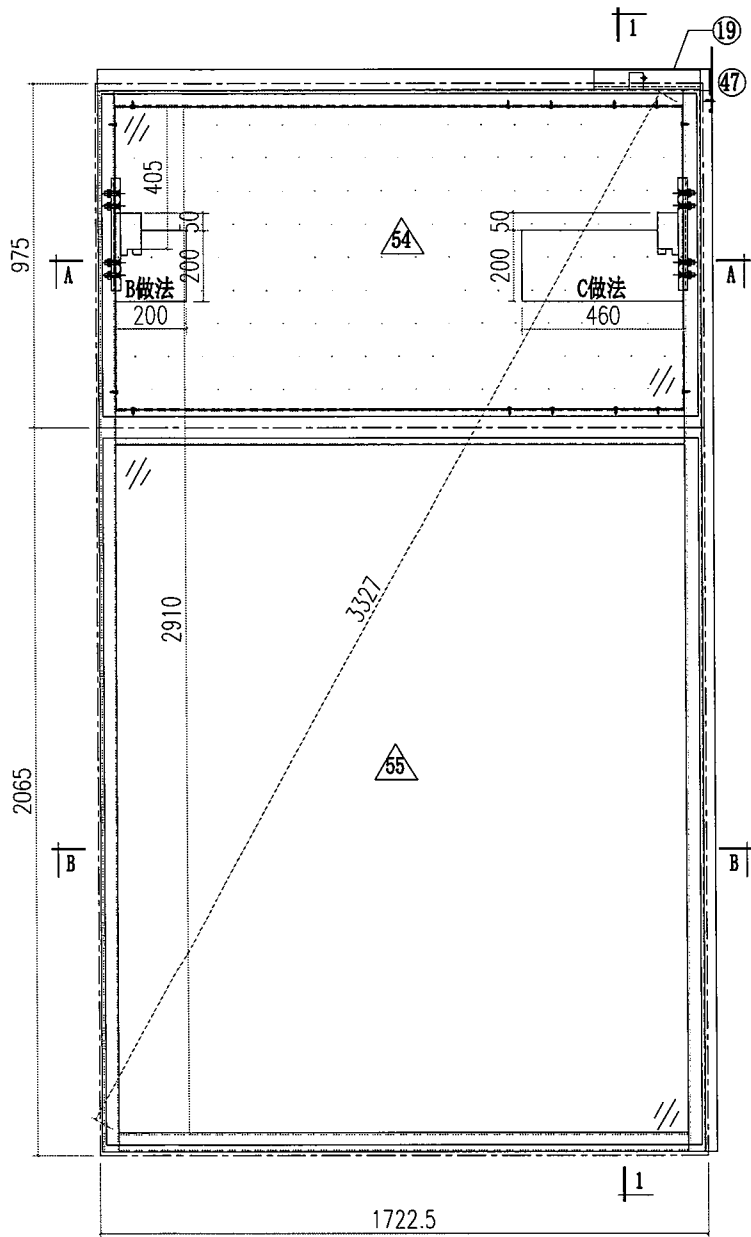
| | | | | |
|--|--|----------------------------------|--|--|
|  美特鋁質有限公司 MIDI Aluminium Fabricator Ltd. | | 工程號 J856 地盘 天榮站 | 類別 制圖 李傳鵬 復核 練松文 批准 林仁安 | 物料號 M1 圖號 CW-102 數量 - 單件重量 - (KG) |
| 修改 A 日期 05.18 | 採用工廠 材料颜色 - UCT542919XL-3 | 图纸名称 单元组装图 材料 - | | |




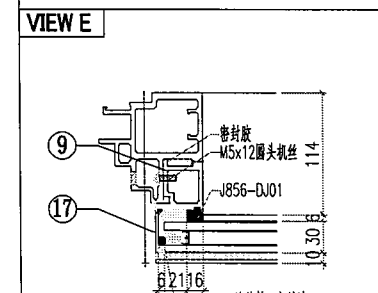
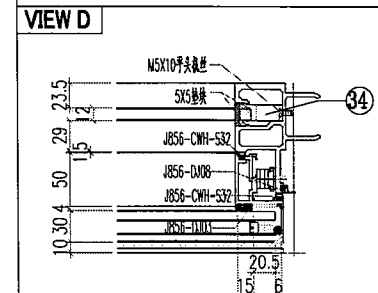
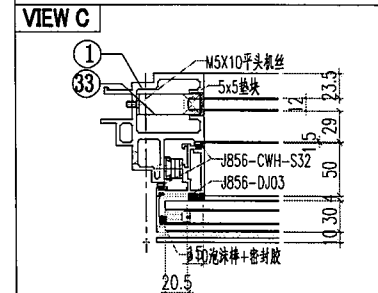
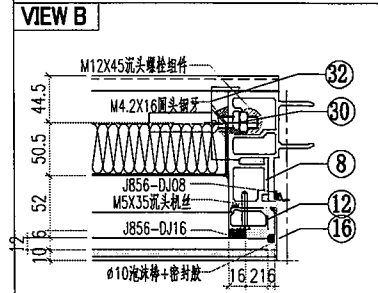
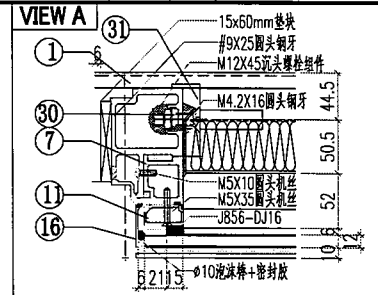
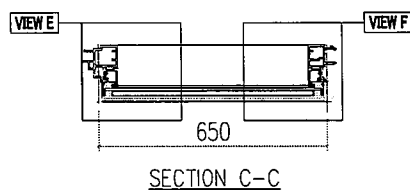
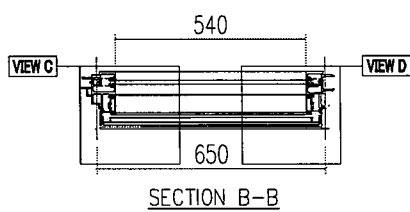
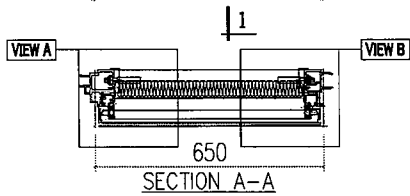
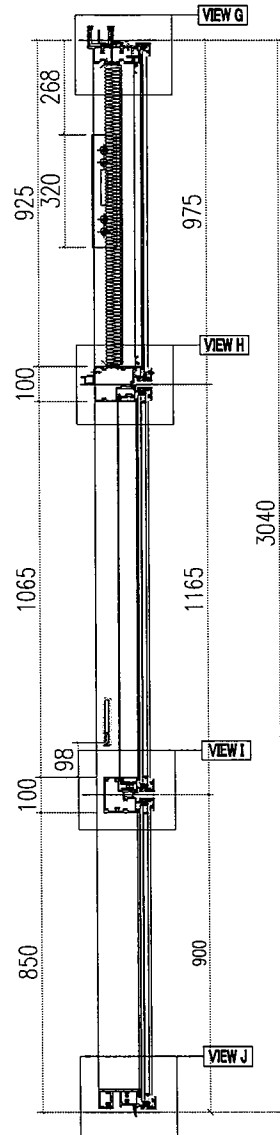
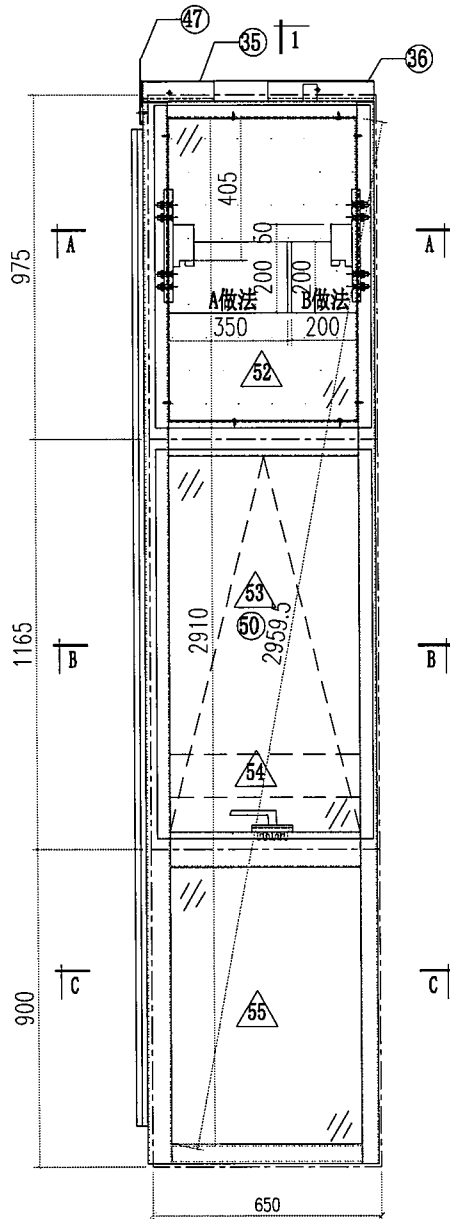
| | | | | |
|---|--|---|--|--|
|  美特鋁質有限公司 MIDI Aluminium Fabricator Ltd. | | 工程號 J856 地盘 天榮站 | 類別 制圖 李傳騰 復核 練松文 批准 林仁安 | 物料號 M1 圖號 CW-103 數量 - 單件重量 - (KG) |
| 修改 A 日期 05.18 | 採用工廠 材料顏色 - UCT542919XL-3 | 地盘 ✓ 图纸名称 单元组装图 材料 - | 復核 練松文 批准 林仁安 | 數量 - 單件重量 - (KG) |

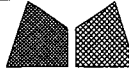


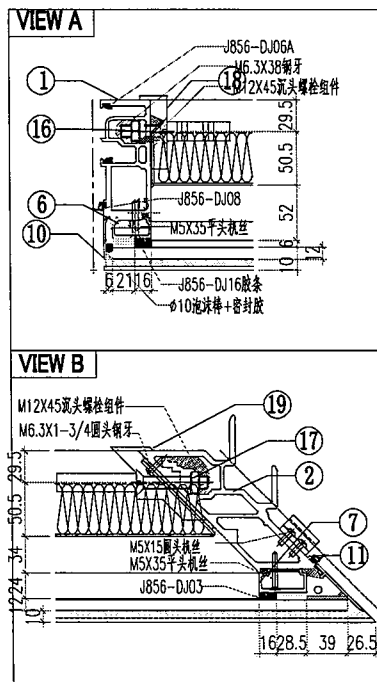
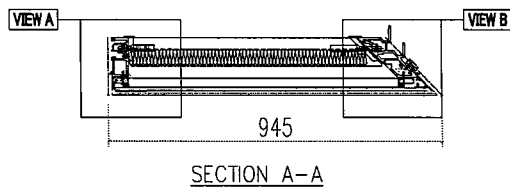
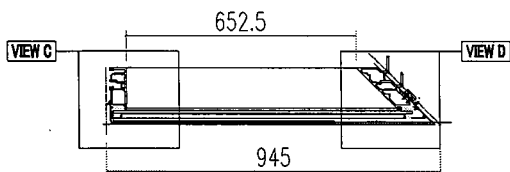
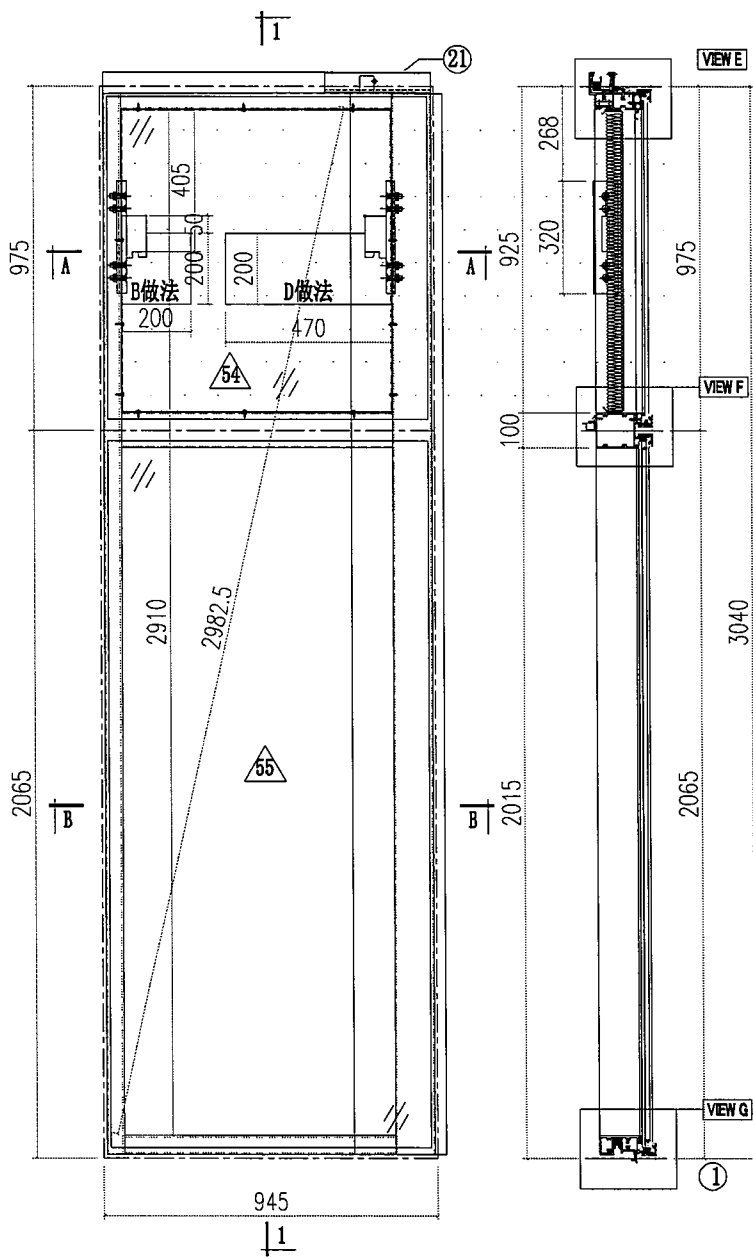
| | | | | |
|---|-----------------------------|----------------------------|---|--|
|  美特鋁質有限公司 MIDI Aluminium Fabricator Ltd. | | 工程號 J856 地盘 天榮站 | 類別 制圖 李傳鵬 2022-11-26 復核 練松文 2022-11-27 批准 林仁安 2022-11-28 | 物料號 M1 圖號 CW-104 數量 - 單件重量 - (KG) |
| 修改 A 日期 05.18 | 採用工廠 材料颜色 -UCT542919XL-3 | 地盤 ✓ 图纸名称 单元组装图 材料 - | | |




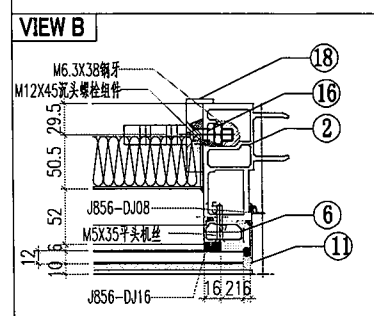
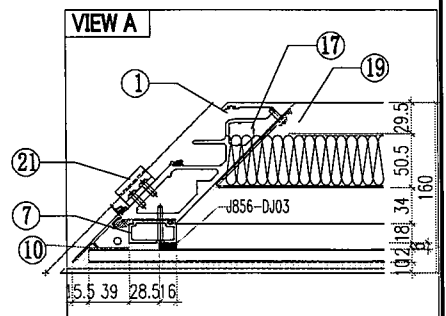
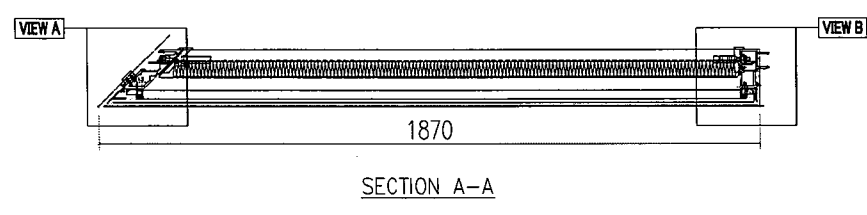
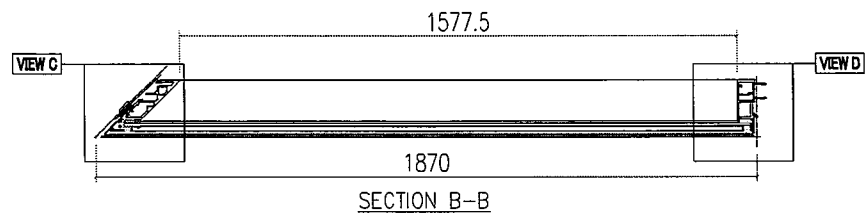
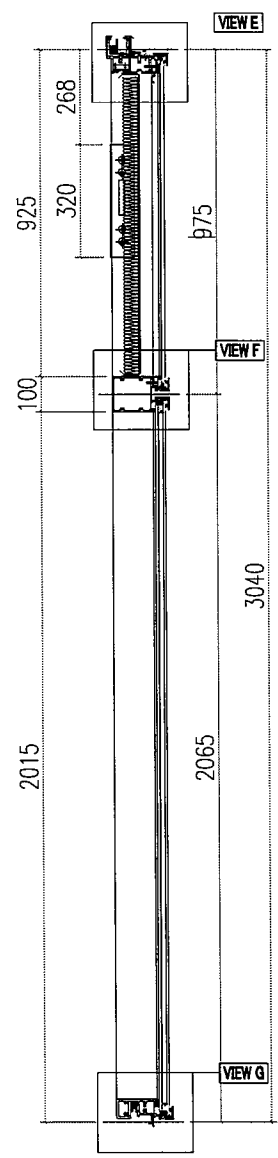
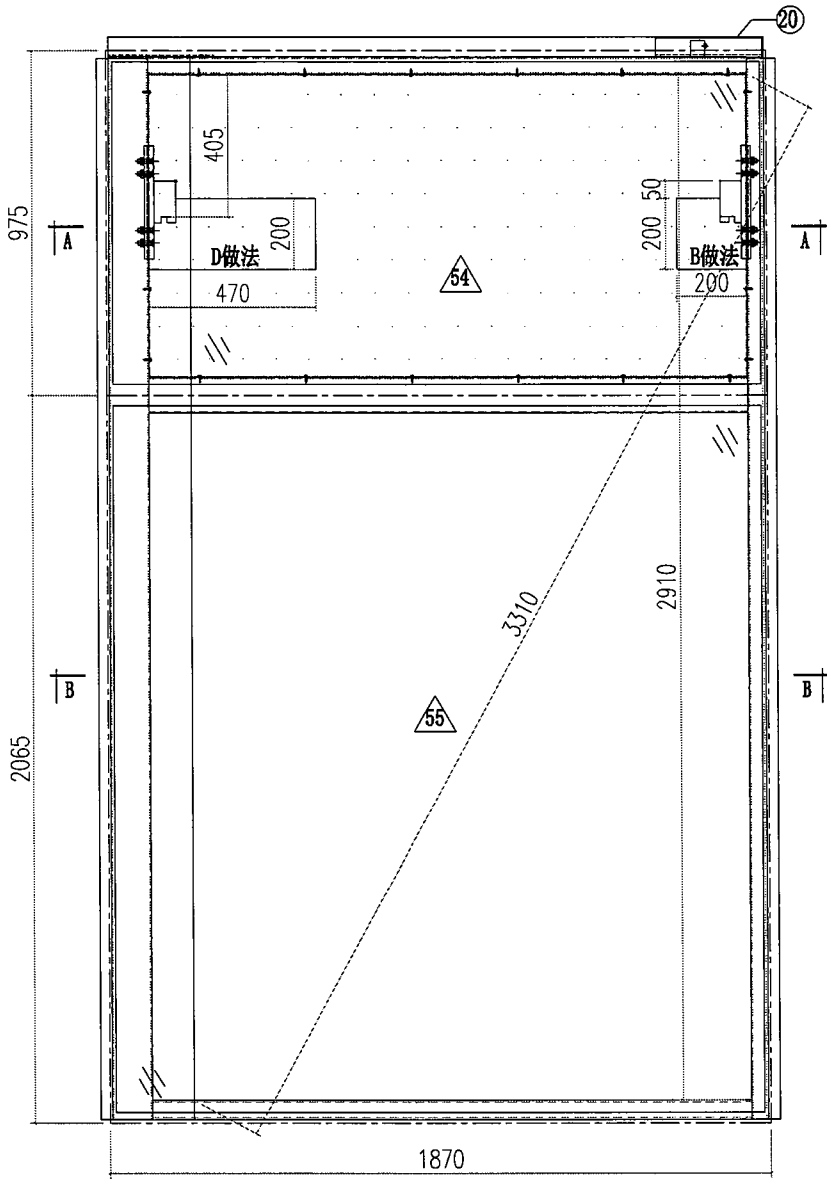
| | | | | | | | |
|---|-------|------|----------------|------|------------|------|--------|
|  美特鋁質有限公司 MIDI Aluminium Fabricator Ltd. | 工程號 | J856 | 類別 | | 物料號 | M1 | |
| | 地盘 | 天榮站 | 制圖 | 李傳騰 | 2022-11-26 | 圖號 | CW-105 |
| 修改 | A | 採用工廠 | 地盘 ✓ | 图纸名称 | 单元组装图 | 復核 | 練松文 |
| 日期 | 05.18 | 材料颜色 | -UCT542919XL-3 | 材料 | - | 批准 | 林仁安 |
| | | | | | | 數量 | - |
| | | | | | | 單件重量 | - (KG) |

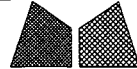


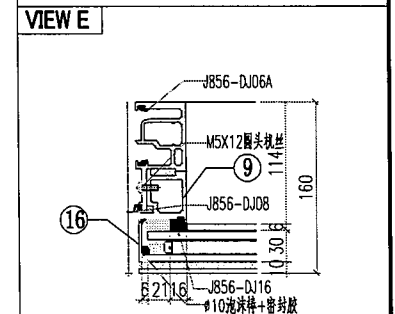
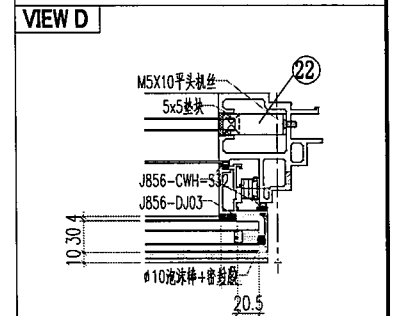
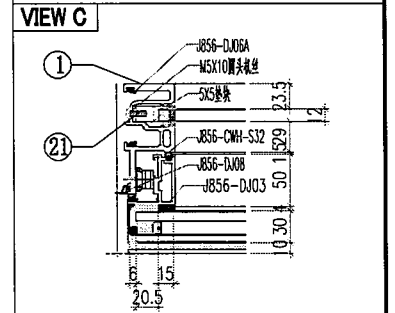
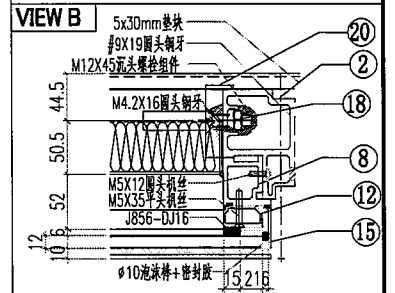
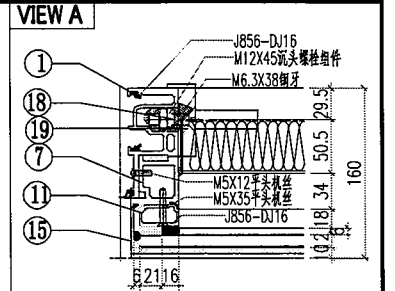
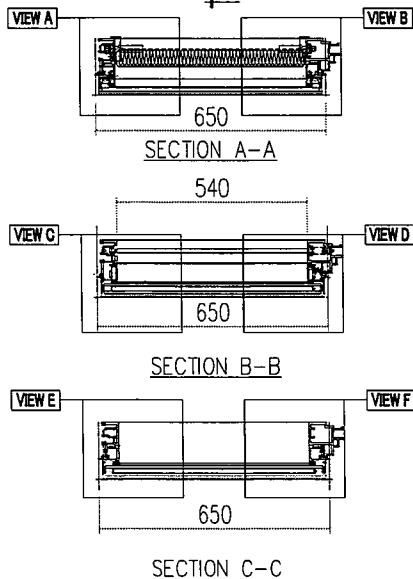
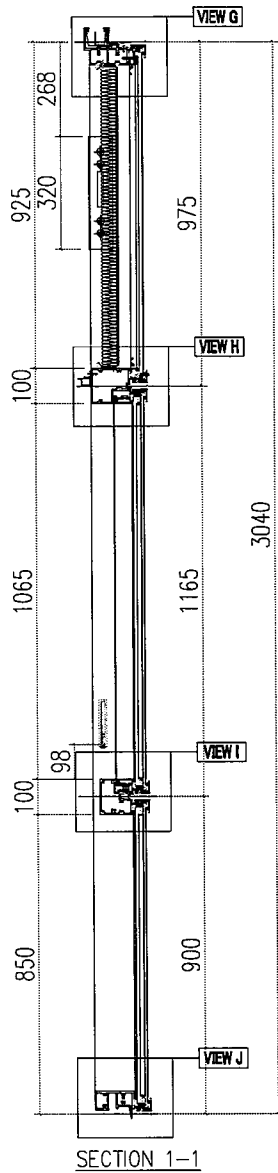
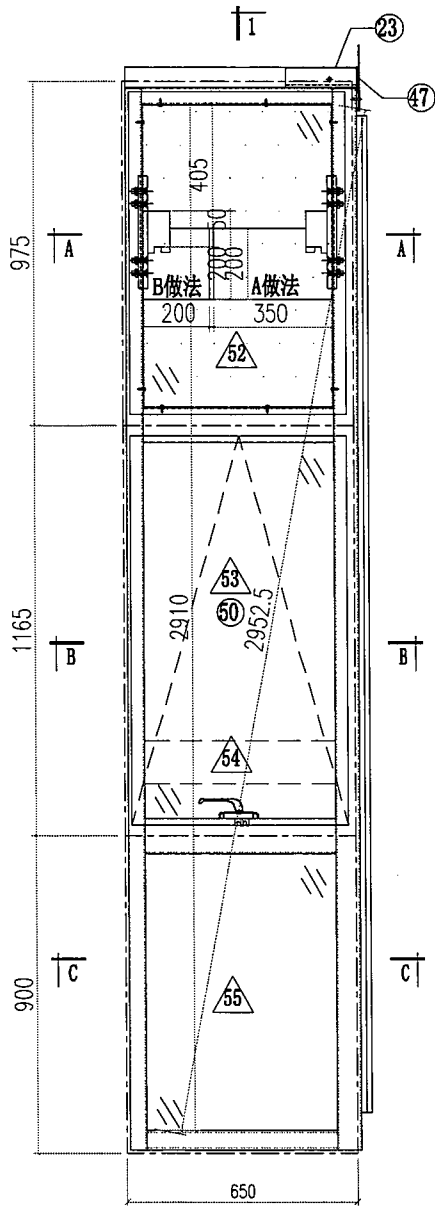
| | | | | | |
|---|-----------------------------|--------------------|------------------|--------------------------|---------------------|
|  美特鋁質有限公司 MIDI Aluminium Fabricator Ltd. | | 工程號 J856 地盘 天榮站 | 類別 制圖 李傳鵬 | 物料號 M1 2022-11-26 | 圖號 CW-106 |
| 修改 A B 日期 05.02 05.18 | 採用工廠 材料颜色 -UCT542919XL-3 | 地盤 ✓ 图纸名称 单元组装图 | 復核 練松文 批准 林仁安 | 2022-11-27 2022-11-28 | 數量 - 單件重量 - (KG) |




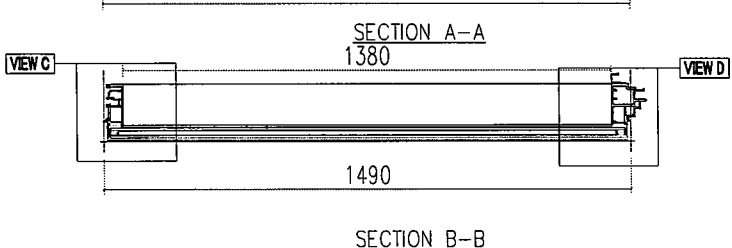
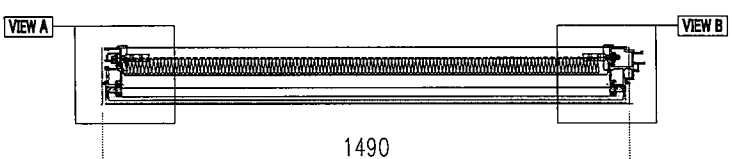
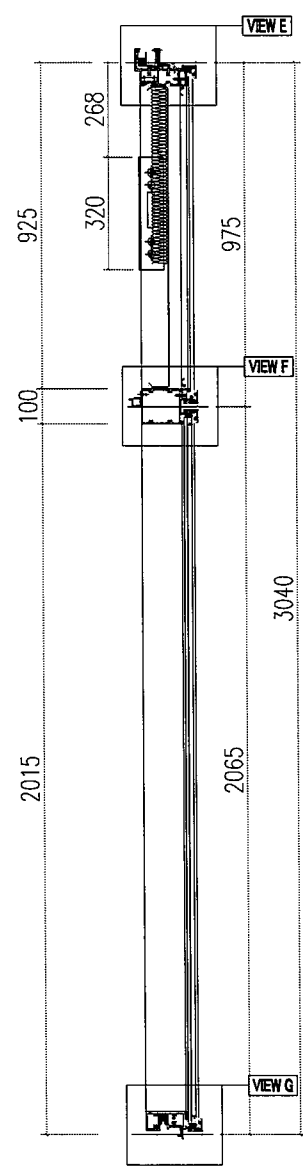
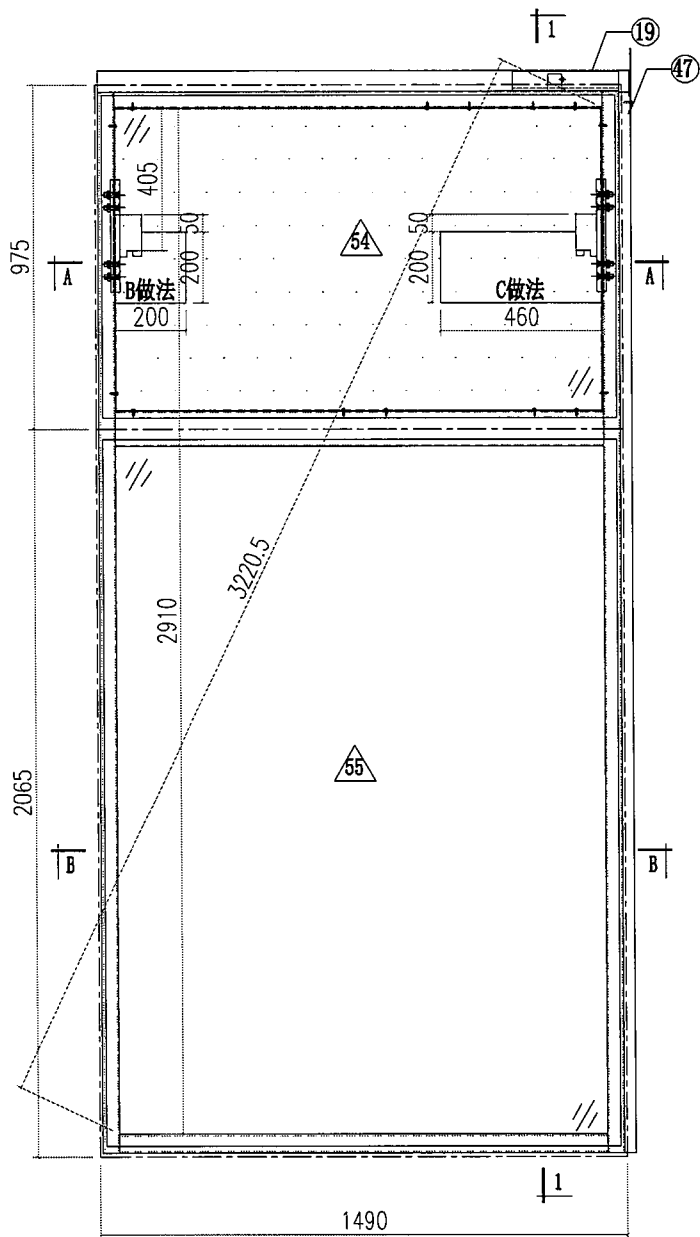
| | | | | |
|---|-----------------------------|--------------------|--------------------------------------|---------------------|
|  美特鋁質有限公司 MIDI Aluminium Fabricator Ltd. | | 工程號 J856 地盘 天榮站 | 類別 制圖 李傳騰 2022-11-26 圖號 CW-107 | 物料號 M1 圖號 CW-107 |
| 修改 A B 日期 05.02 05.18 | 採用工廠 材料颜色 -UCT542919XL-3 | 图纸名称 单元组装图 材料 - | 復核 練松文 2022-11-27 數量 - | 單件重量 - (KG) |




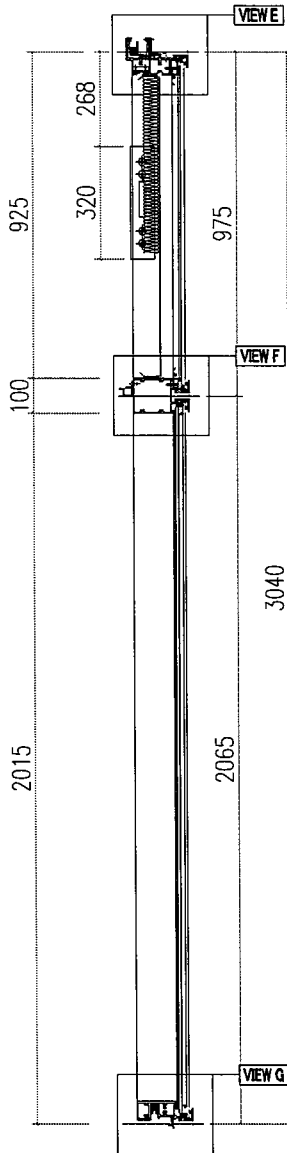
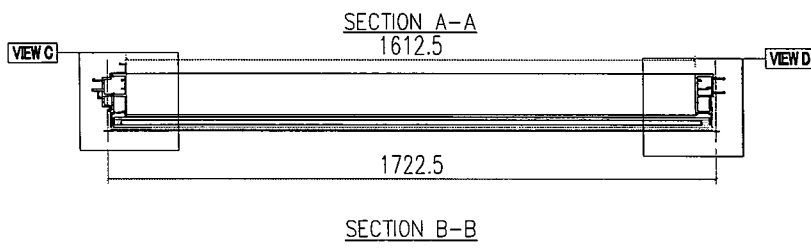
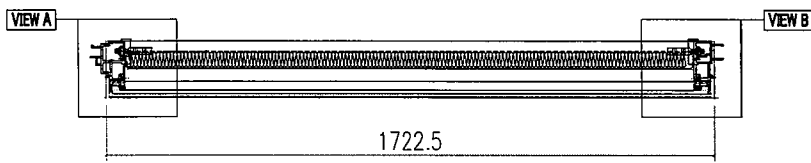
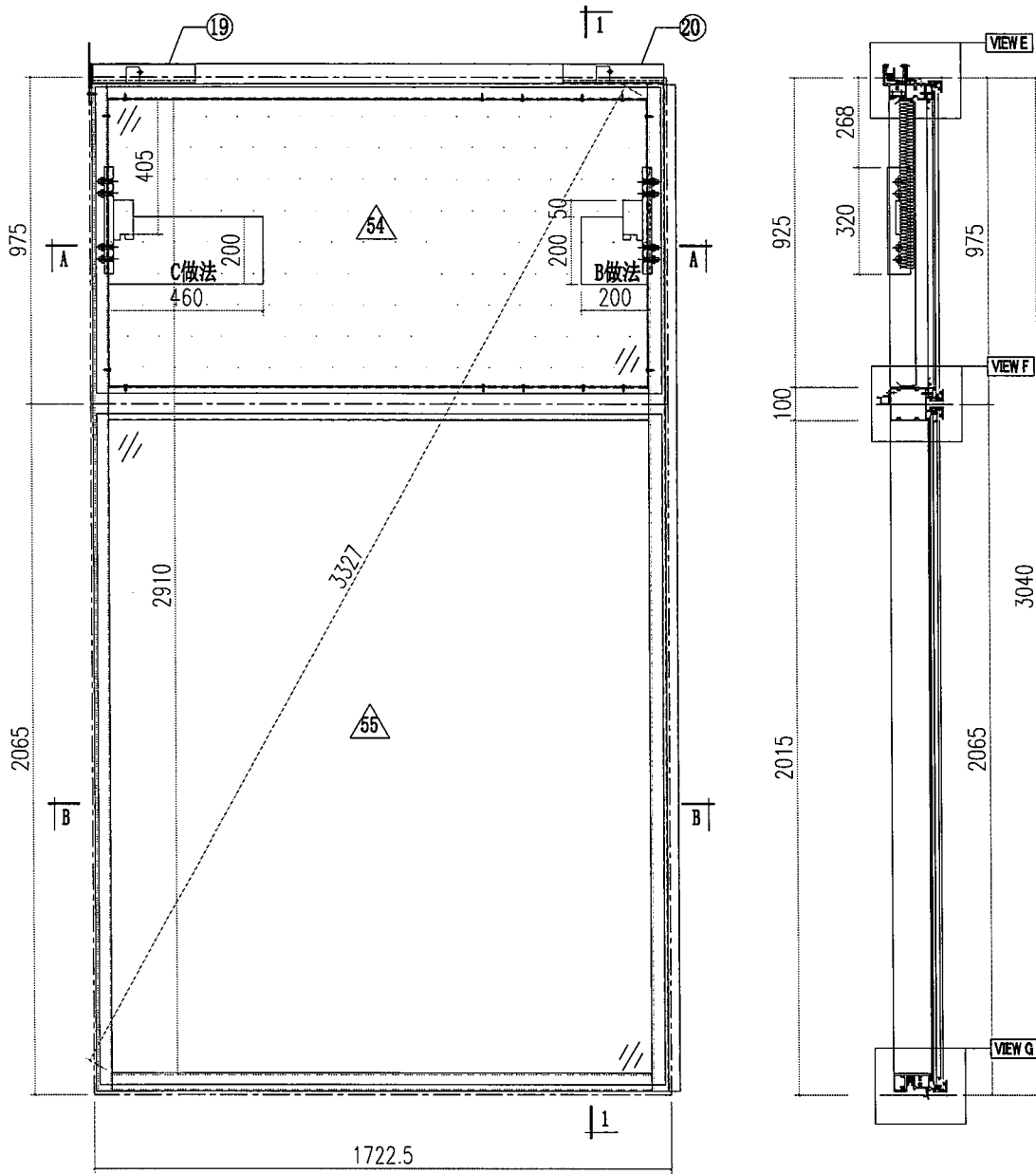
| | | | | |
|---|-----------------------------|----------------------------|---|--|
|  美特鋁質有限公司 MIDI Aluminium Fabricator Ltd. | | 工程號 J856 地盘 天榮站 | 類別 制圖 李傳騰 2022-11-26 復核 練松文 2022-11-27 批准 林仁安 2022-11-28 | 物料號 M1 圖號 CW-108 數量 - 單件重量 - (KG) |
| 修改 A 日期 05.18 | 採用工廠 材料颜色 -UCT542919XL-3 | 地盘 ✓ 图纸名称 单元组装图 材料 - | | |

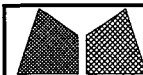


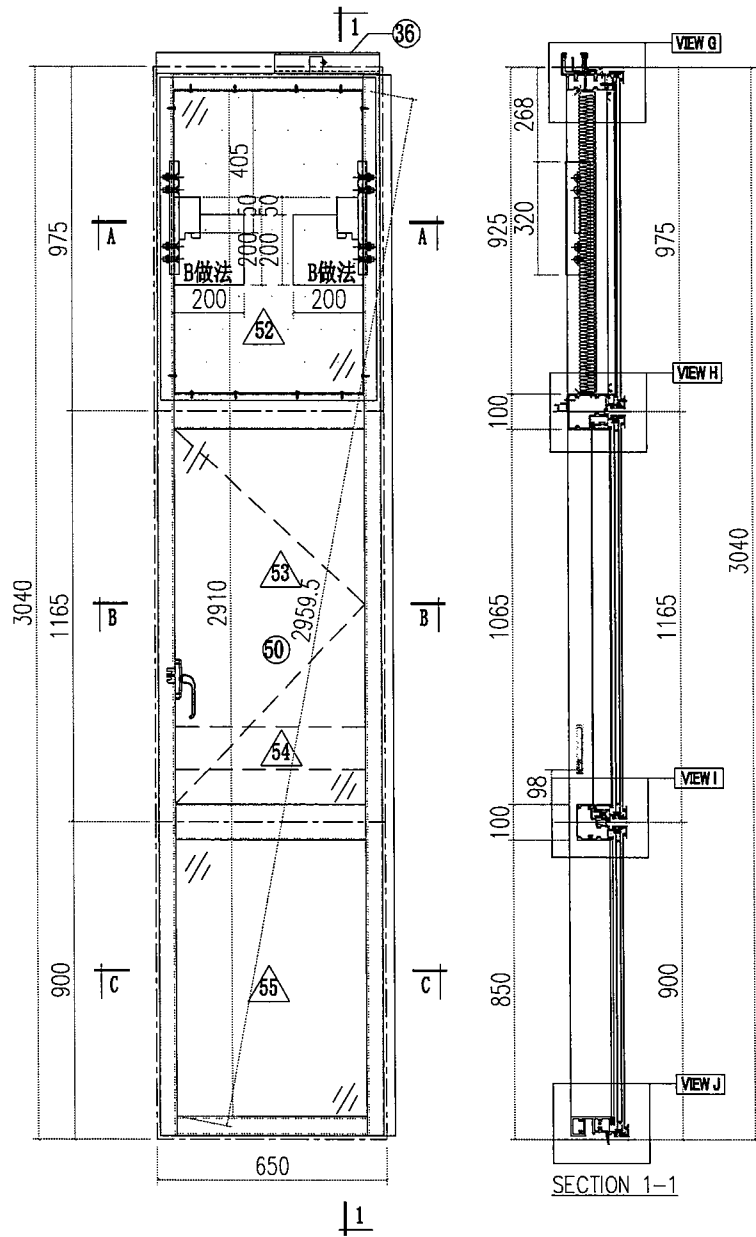
| | | | | | |
|---|-----------------------------|--------------|--------------------|---|--|
|  美特鋁質有限公司 MIDI Aluminium Fabricator Ltd. | | | 工程號 J856 地盘 天榮站 | 類別 制圖 李傳鵬 2022-11-26 復核 練松文 2022-11-27 批准 林仁安 2022-11-28 | 物料號 M1 圖號 CW-109 數量 - 單件重量 - (KG) |
| 修改 A 日期 05.18 | 採用工廠 材料颜色 -UCT542919XL-3 | 地盘 ✓ 材料 - | 图纸名称 单元组装图 | | |




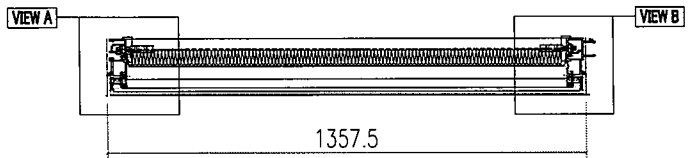
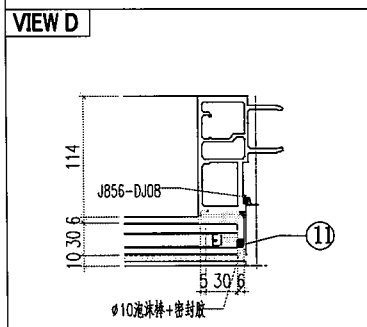
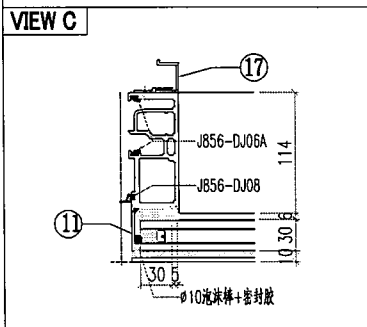
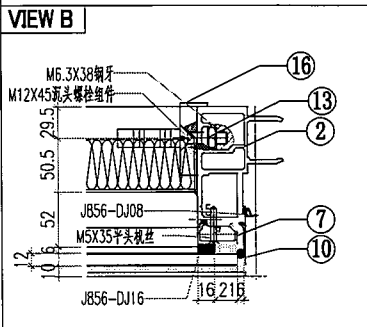
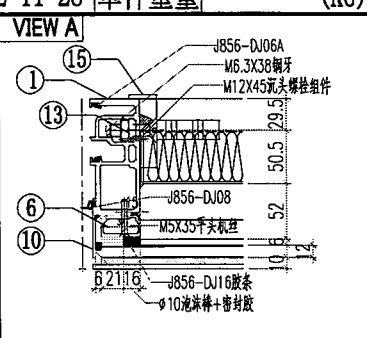
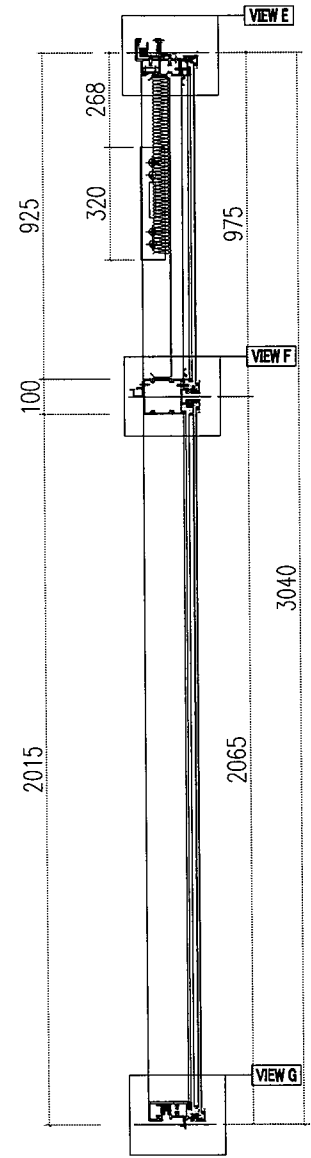
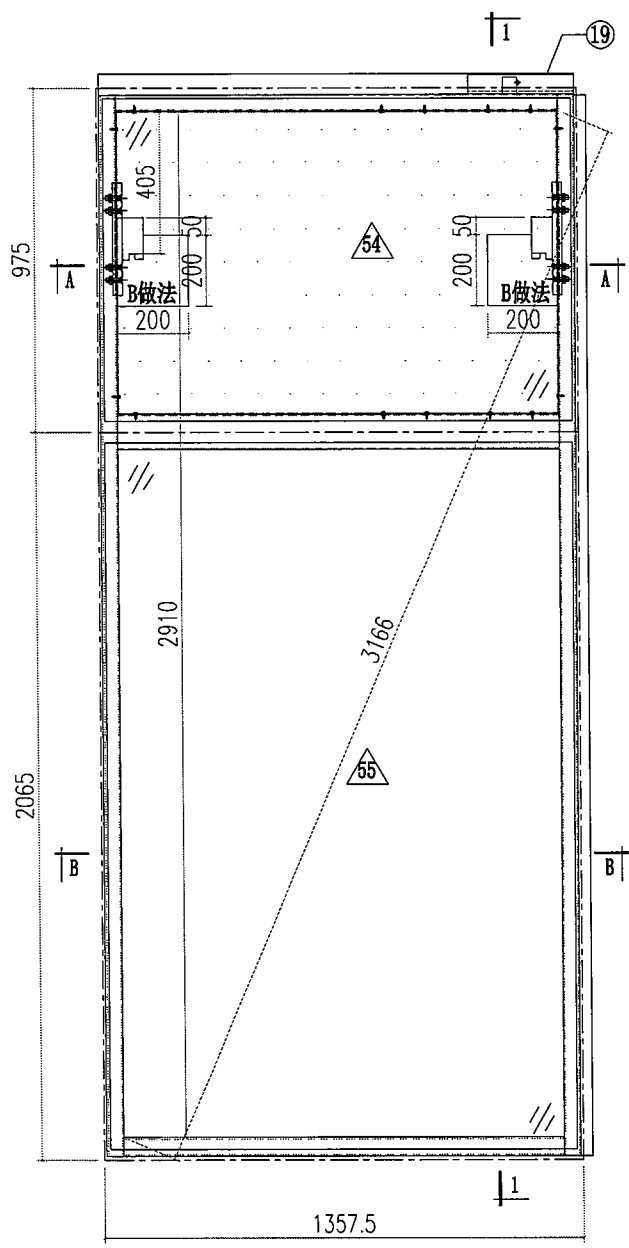
| | | | | |
|---|-----------------------------|----------------------------|---|--|
|  美特鋁質有限公司 MIDI Aluminium Fabricator Ltd. | | 工程號 J856 地盘 天榮站 | 類別 制圖 李傳鵬 2022-11-26 復核 練松文 2022-11-27 批准 林仁安 2022-11-28 | 物料號 M1 圖號 CW-110 數量 - 單件重量 - (KG) |
| 修改 A 日期 05.18 | 採用工廠 材料颜色 -UCT542919XL-3 | 地盤 ✓ 图纸名称 单元组装图 材料 - | | |



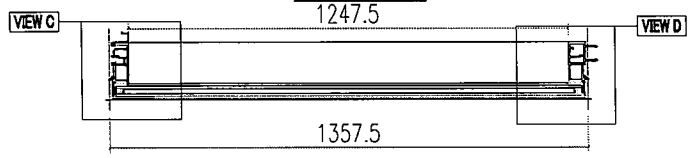
| | | | | |
|--|-----------------------------|--------------------|----------------------------------|--|
|  美特鋁質有限公司 MIDI Aluminium Fabricator Ltd. | | 工程號 J856 地盘 天榮站 | 類別 制圖 李傳騰 復核 練松文 批准 林仁安 | 物料號 M1 圖號 CW-111 數量 - 單件重量 - (KG) |
| 修改 A 日期 05.18 | 採用工廠 材料颜色 -UCT542919XL-3 | 图纸名称 单元组装图 材料 - | | |




| | | | | |
|--|---|----------------------------------|--|--|
|  美特鋁質有限公司 MIDI Aluminium Fabricator Ltd. | | 工程號 J856 地盘 天榮站 | 類別 制圖 李傳鵬 復核 練松文 批准 林仁安 | 物料號 M1 圖號 CW-112 數量 - 單件重量 - (KG) |
| 修改 A 日期 05.18 | 採用工廠 材料颜色 -UCT542919XL-3 | 图纸名称 单元组装图 材料 - | | |

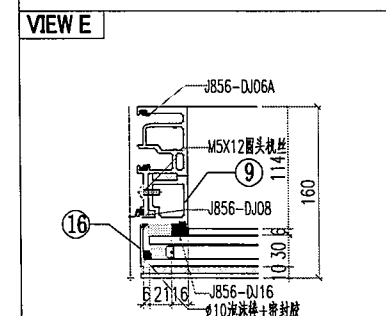
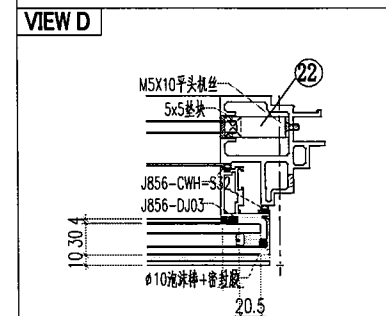
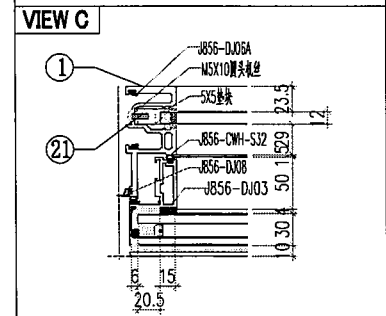
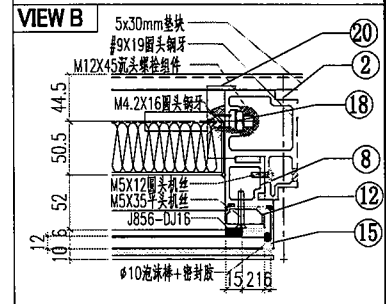
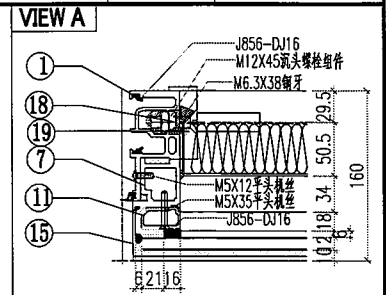
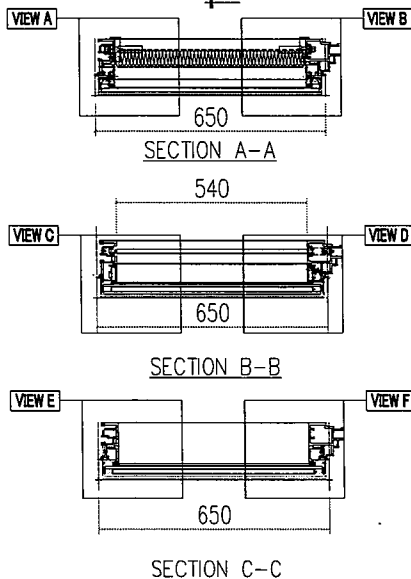
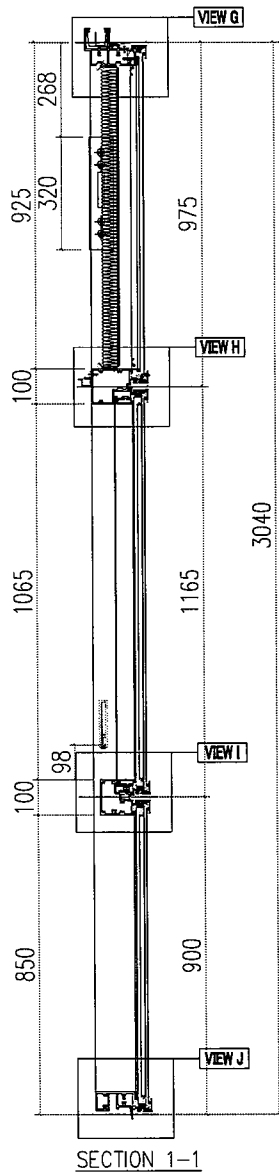
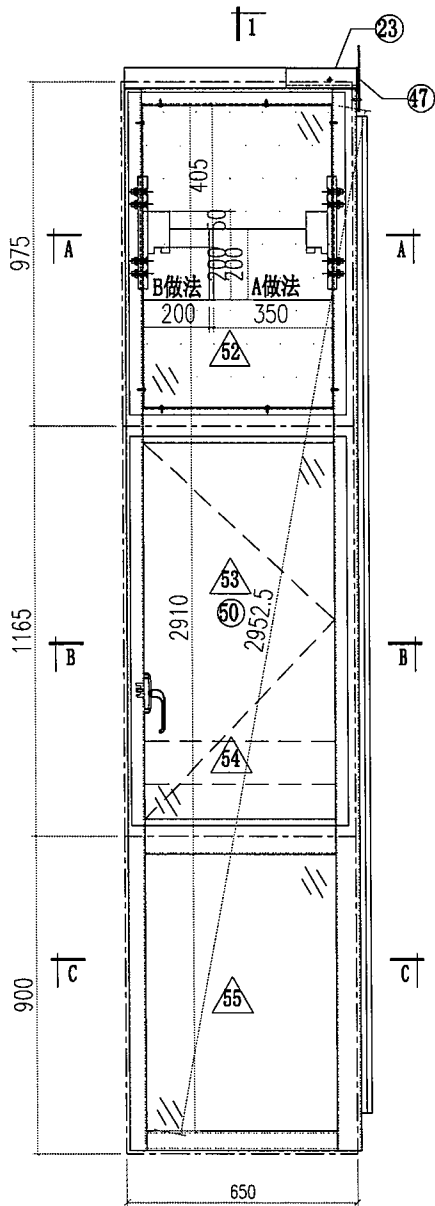



SECTION A-A
1247.5

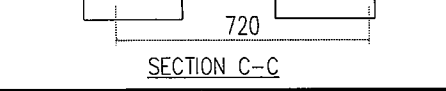
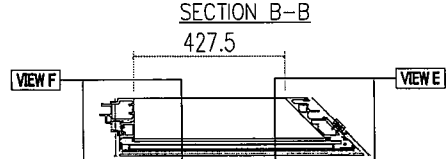
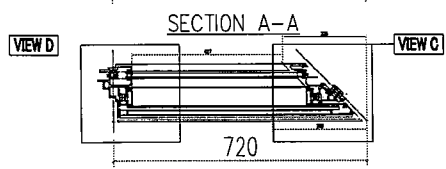
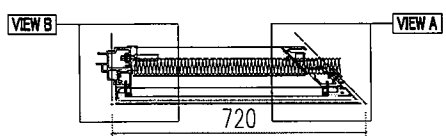
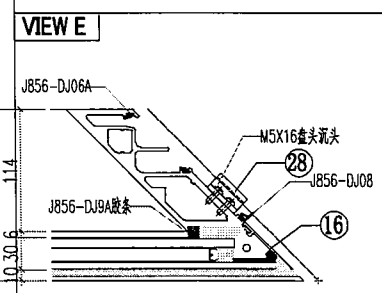
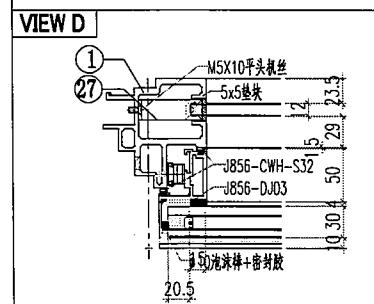
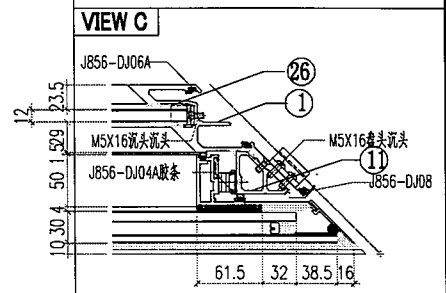
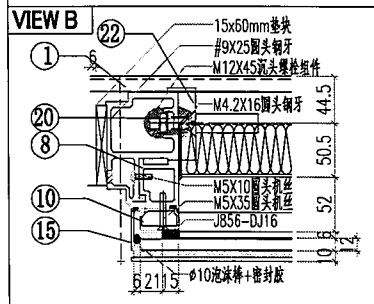
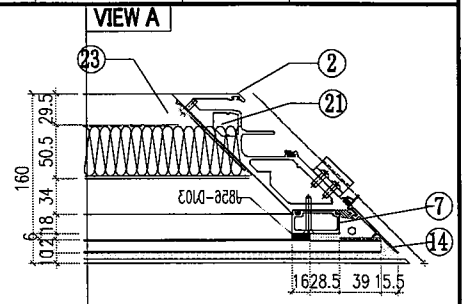
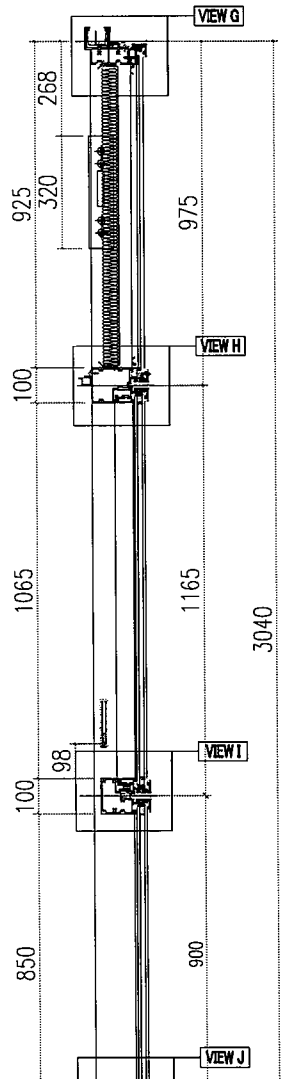
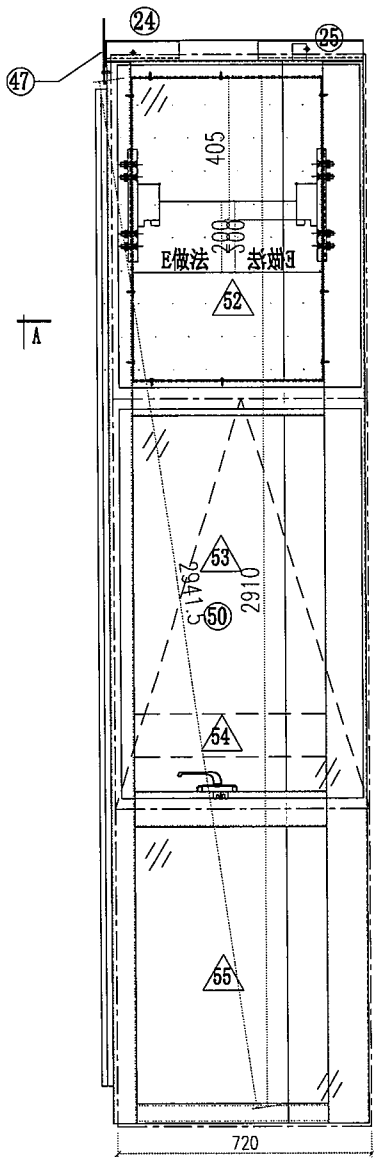



SECTION B-B

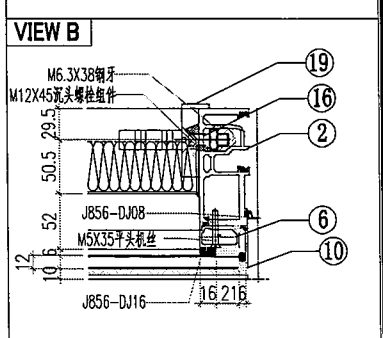
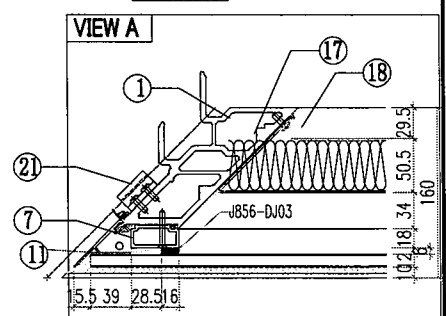
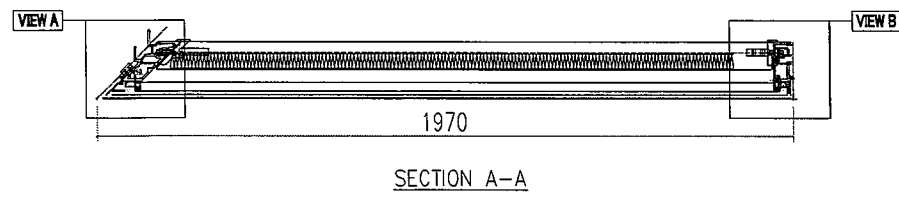
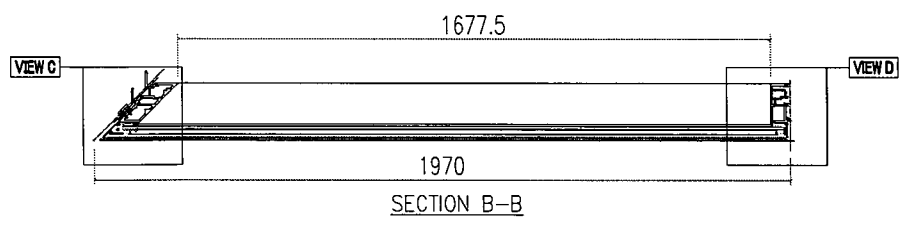
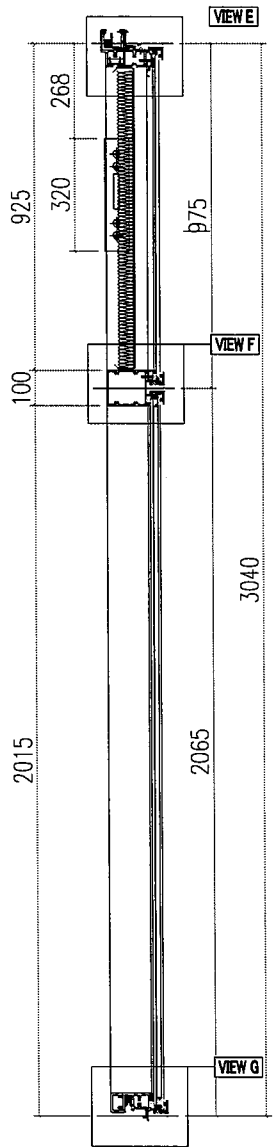
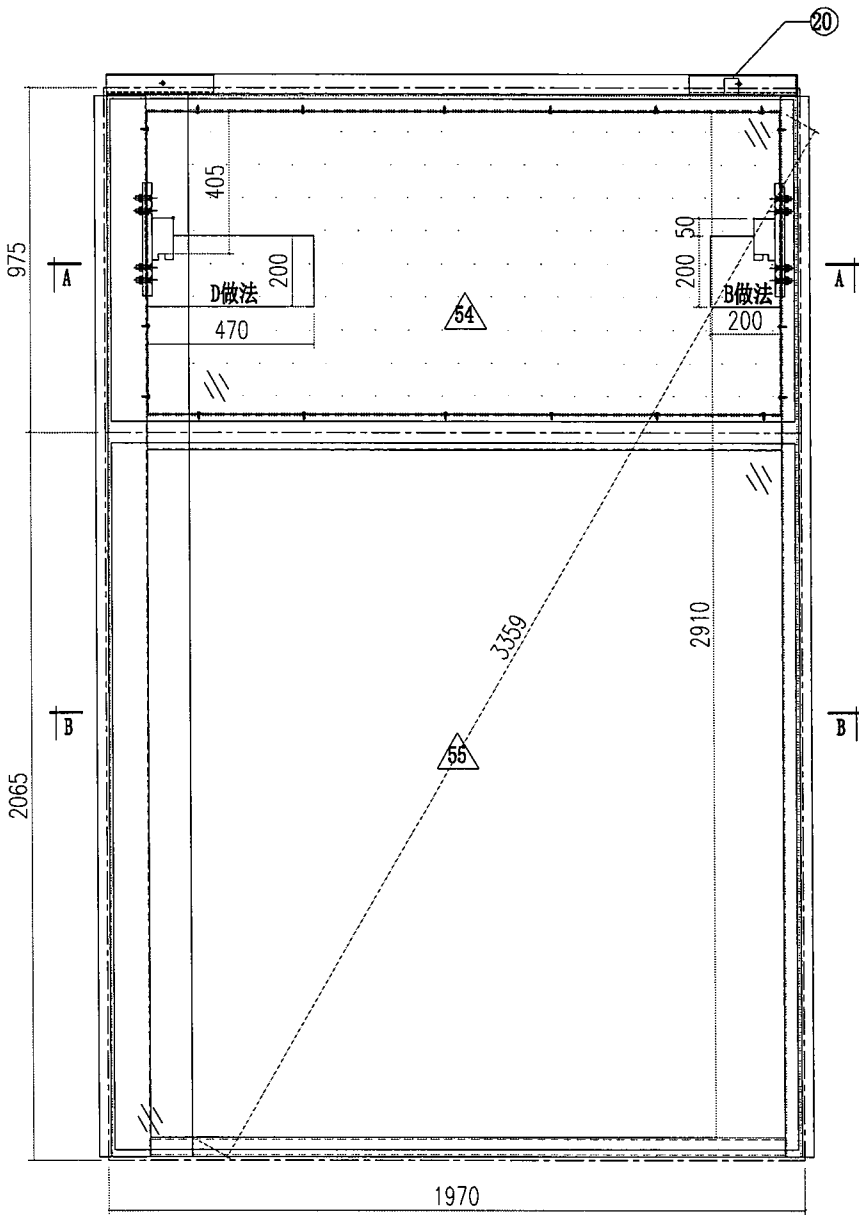
| | | | | | |
|--|---|---|----------------------------------|--|--|
|  美特鋁質有限公司 MIDI Aluminium Fabricator Ltd. | | | 工程號 J856 地盘 天榮站 | 類別 制圖 李傳騰 復核 練松文 批准 林仁安 | 物料號 M1 圖號 CW-113 數量 - 單件重量 - (KG) |
| 修改 A 日期 05.18 | 採用工廠 材料颜色 -UCT542919XL-3 | 地盤 ✓ 图纸名称 单元组装图 材料 - | | | |




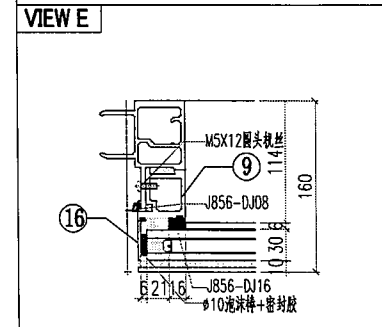
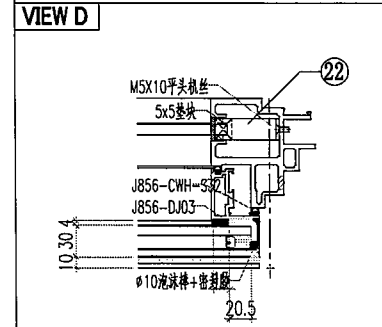
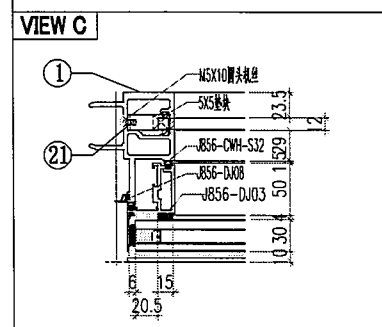
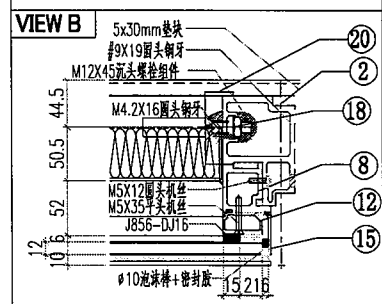
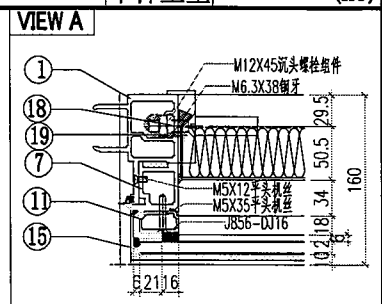
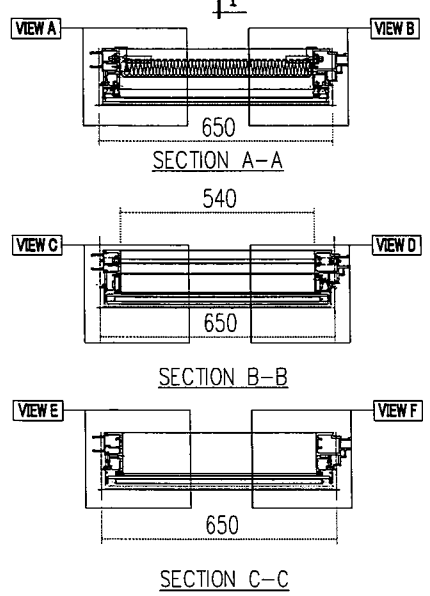
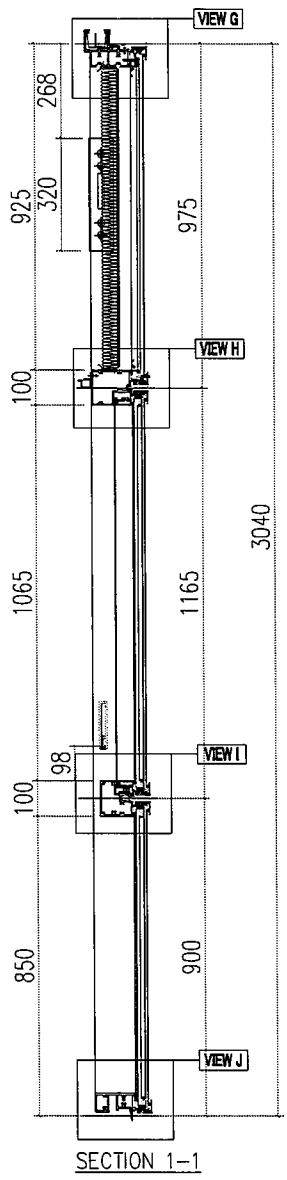
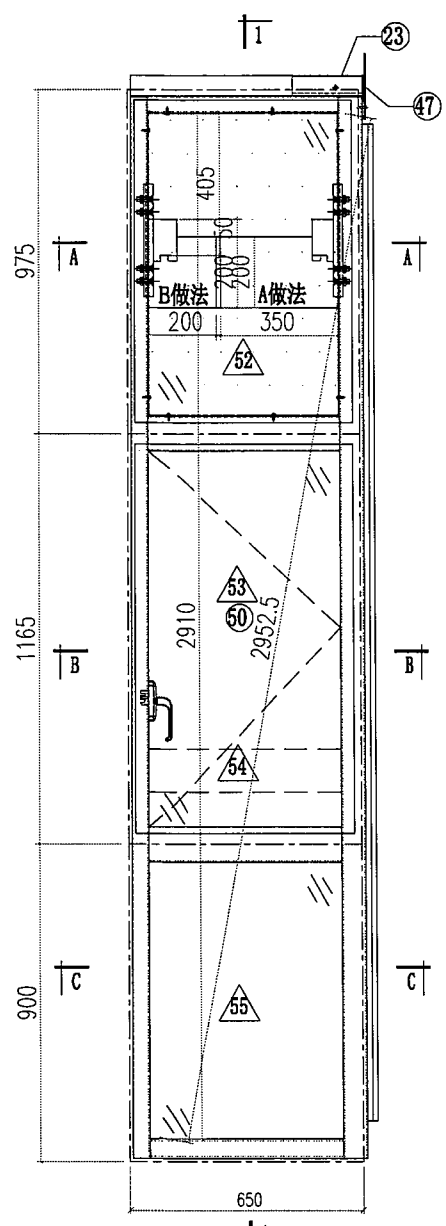
| | | | | | | | | | |
|--|-------|-------|------|-----------------|----|------|------------|------|--------|
|  美特铝质有限公司 MIDI Aluminium Fabricator Ltd. | | | 工程號 | J856 | 類別 | | 物料號 | M1 | |
| | | | 地盘 | 天榮站 | 制圖 | 李傳鵬 | 2022-11-26 | 圖號 | CW-201 |
| 修改 | A | B | 採用工廠 | 地盤 | ✓ | 圖紙名稱 | 单元组装图 | 復核 | 練松文 |
| 日期 | 05.02 | 05.18 | 材料颜色 | - UCT542919XL-3 | | 材料 | - | 批准 | 林仁安 |
| | | | | | | | 2022-11-27 | 數量 | - |
| | | | | | | | 2022-11-28 | 單件重量 | - (KG) |




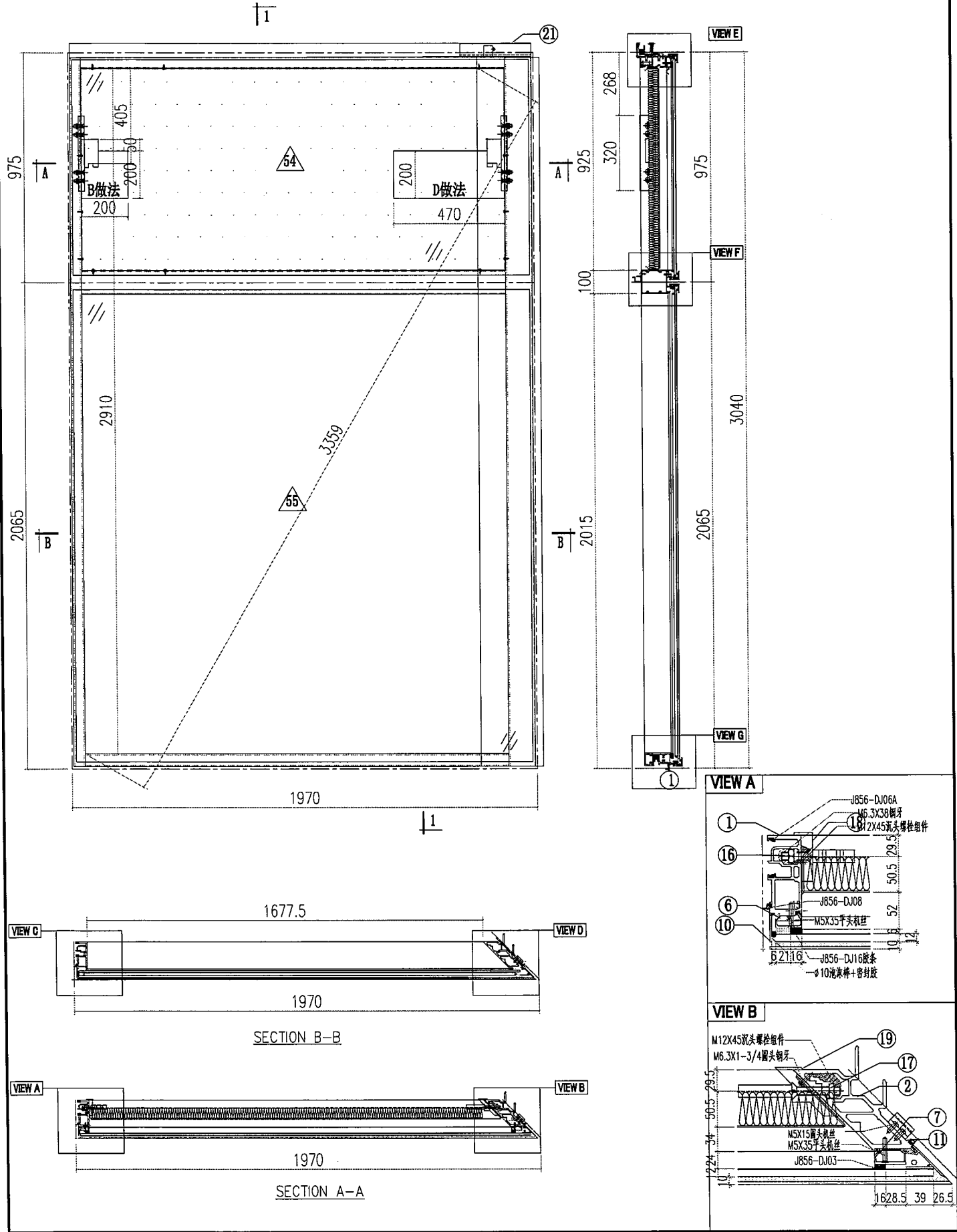
| | | | | | | | |
|--|------------------------------|----------------------------|--|--------------------|----------------------------------|--|----------------------------------|
|  美特鋁質有限公司 MIDI Aluminium Fabricator Ltd. | | | | 工程號 J856 地盘 天榮站 | 類別 制圖 李傳鵬 復核 練松文 批准 林仁安 | 物料號 M1 2022-11-26 2022-11-27 2022-11-28 | 圖號 CW-202 數量 - 單件重量 - (KG) |
| 修改 A B 日期 05.02 05.18 | 採用工廠 材料颜色 - UCT542919XL-3 | 地盤 ✓ 图纸名称 单元组装图 材料 - | | | | | |

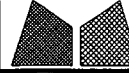


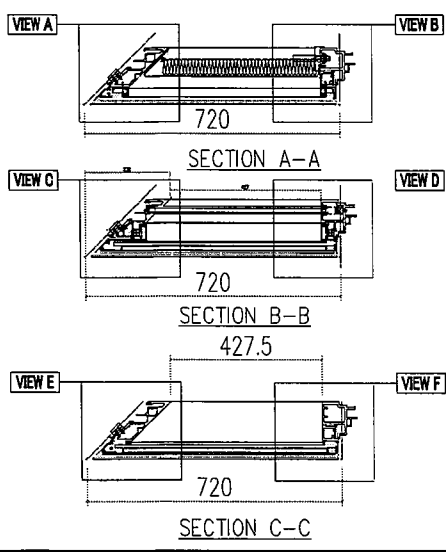
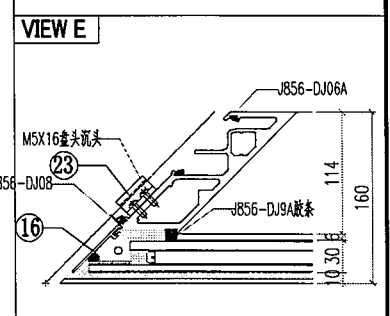
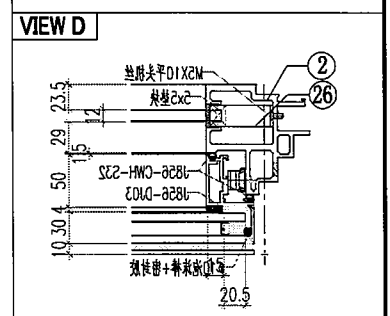
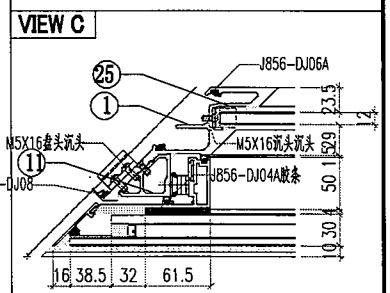
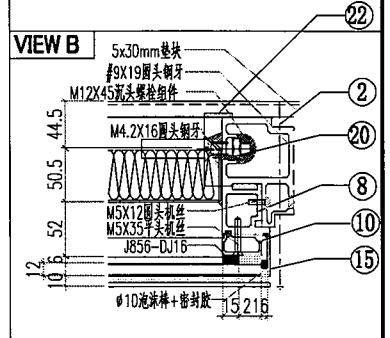
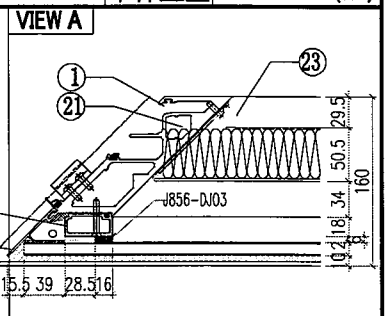
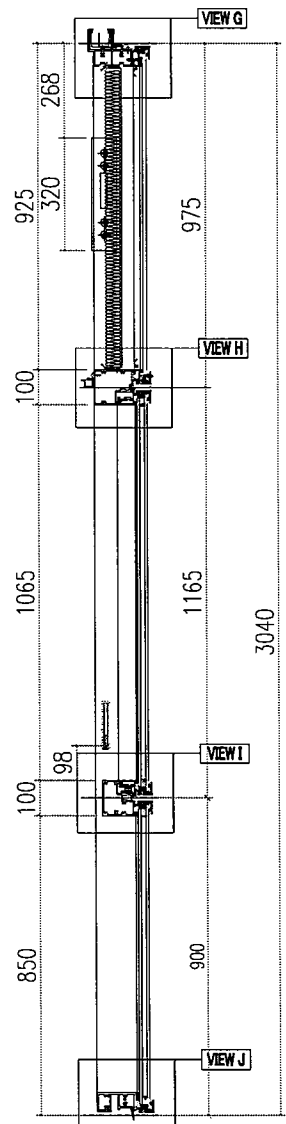
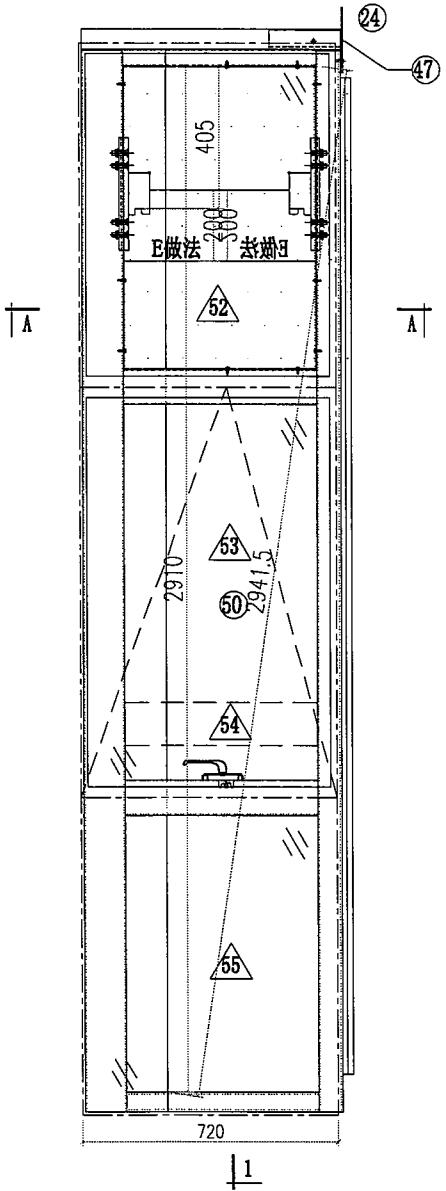
| | | | | |
|--|---|--|--|--|
|  美特鋁質有限公司 MIDI Aluminium Fabricator Ltd. | | 工程號 J856 地盘 天榮站 图纸名称 单元组装图 材料 - | 類別 制圖 李傳鵬 復核 練松文 批准 林仁安 | 物料號 M1 圖號 CW-203 數量 - 單件重量 - (KG) |
| 修改 A 日期 05.18 | 採用工廠 材料颜色 -UCT542919XL-3 | 地盘 ✓ 材料 - | 圖號 CW-203 數量 - 單件重量 - (KG) | 圖號 CW-203 數量 - 單件重量 - (KG) |




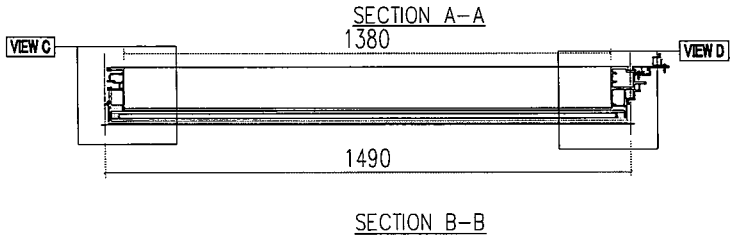
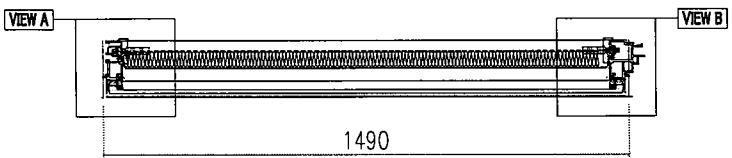
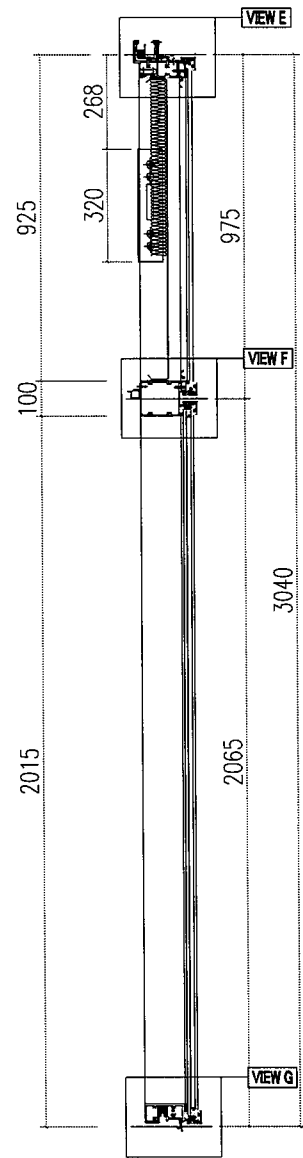
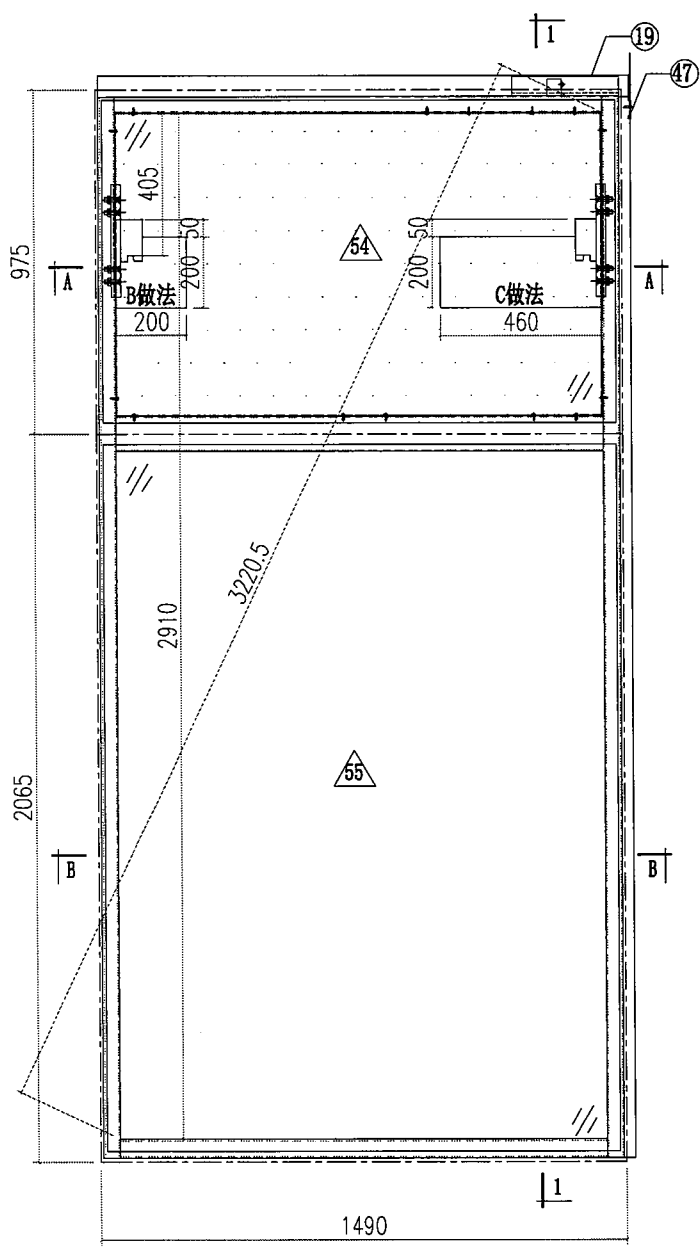
| | | | | | | | |
|--|------------------------------|--|--|--|----------------------------------|--|----------------------------------|
|  美特鋁質有限公司 MIDI Aluminium Fabricator Ltd. | | | | 工程號 J856 地盘 天榮站 图纸名称 单元组装图 材料 - | 類別 制圖 李傳鵬 復核 練松文 批准 林仁安 | 物料號 M1 2022-11-26 2022-11-27 2022-11-28 | 圖號 CW-204 數量 - 單件重量 - (KG) |
| 修改 A B 日期 05.02 05.18 | 採用 工廠 材料颜色 -UCT542919XL-3 | 地盤 <input checked="" type="checkbox"/> | | | | | |




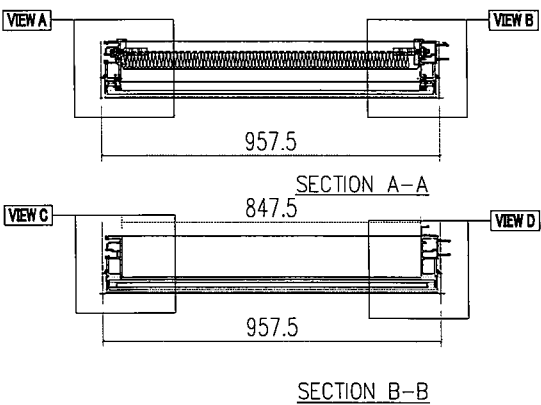
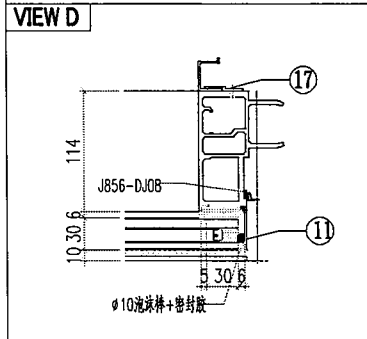
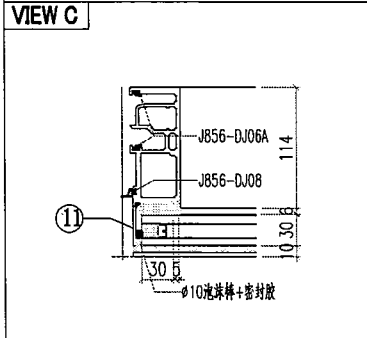
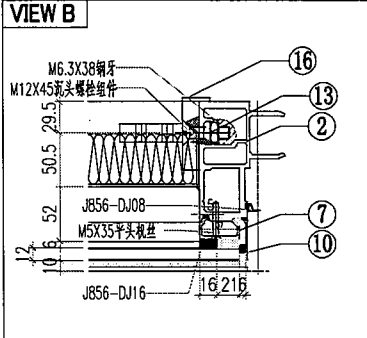
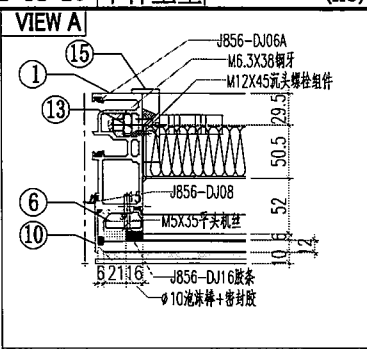
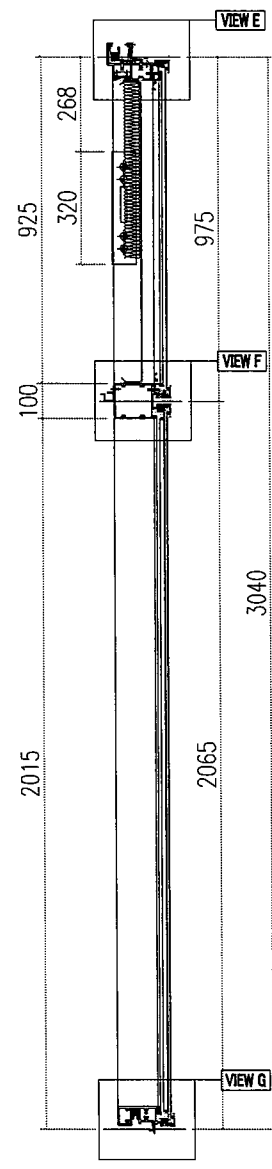
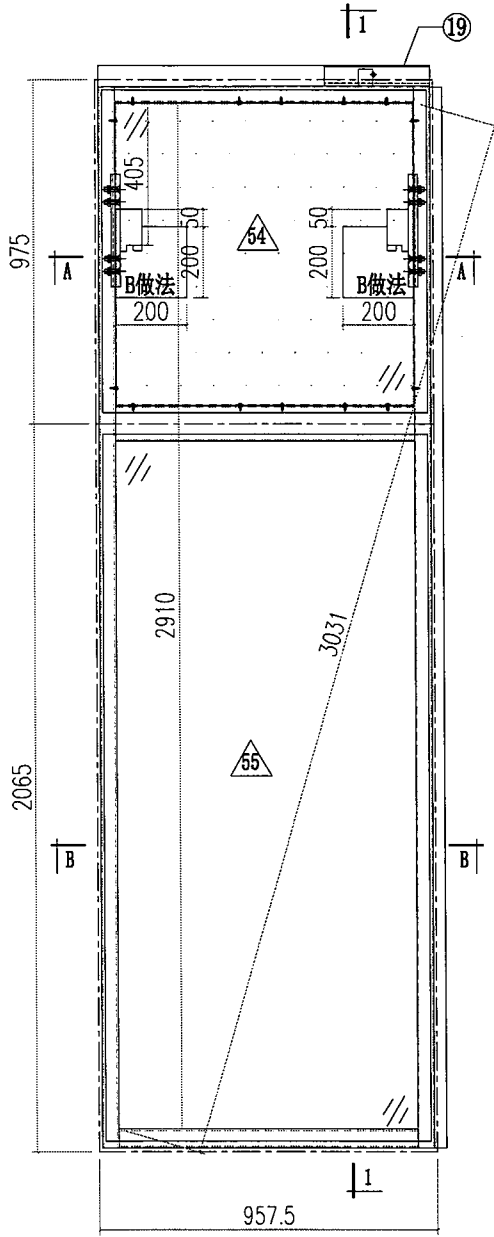
| | | | | | |
|--|--|----------------------------------|----------------------------------|---|--|
|  美特鋁質有限公司 MIDI Aluminium Fabricator Ltd. | | | 工程號 J856 地盘 天榮站 | 類別 制圖 李傳鵬 2022-11-26 復核 練松文 2022-11-27 批准 林仁安 2022-11-28 | 物料號 M1 圖號 CW-205 數量 - 單件重量 - (KG) |
| 修改 A B 日期 05.02 05.18 | 採用工廠 地盤 ✓ 材料颜色 -UCT542919XL-3 | 图纸名称 单元组装图 材料 - | | | |




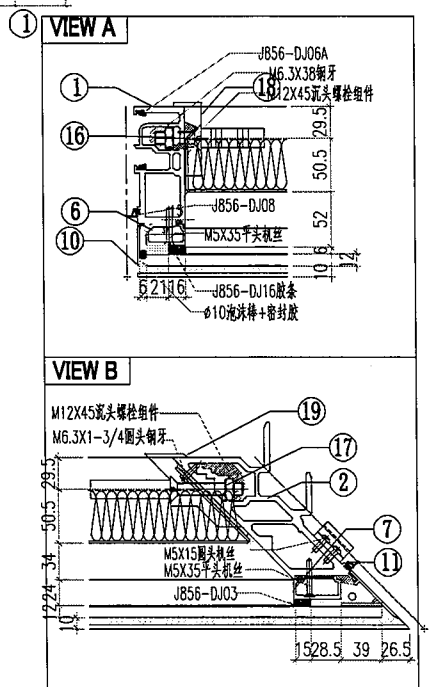
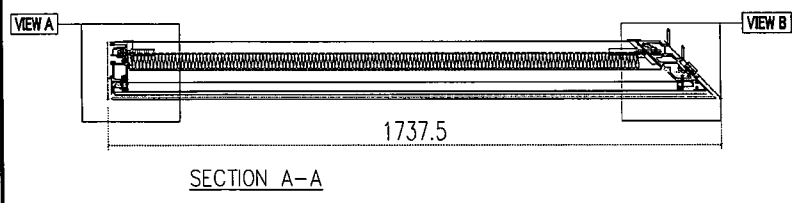
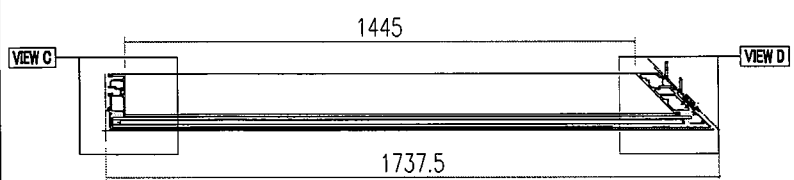
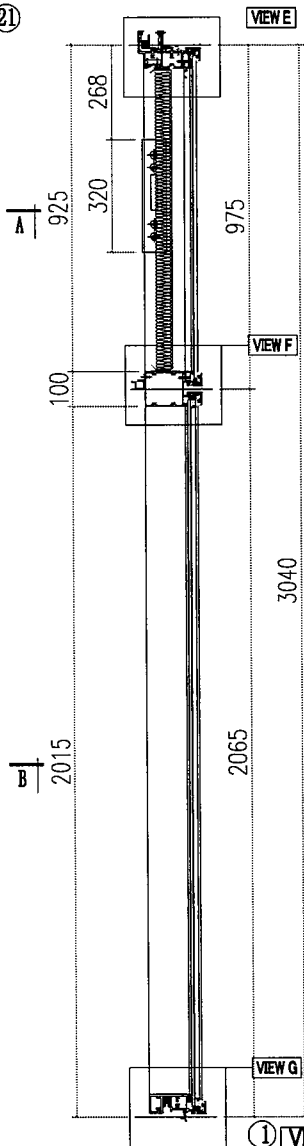
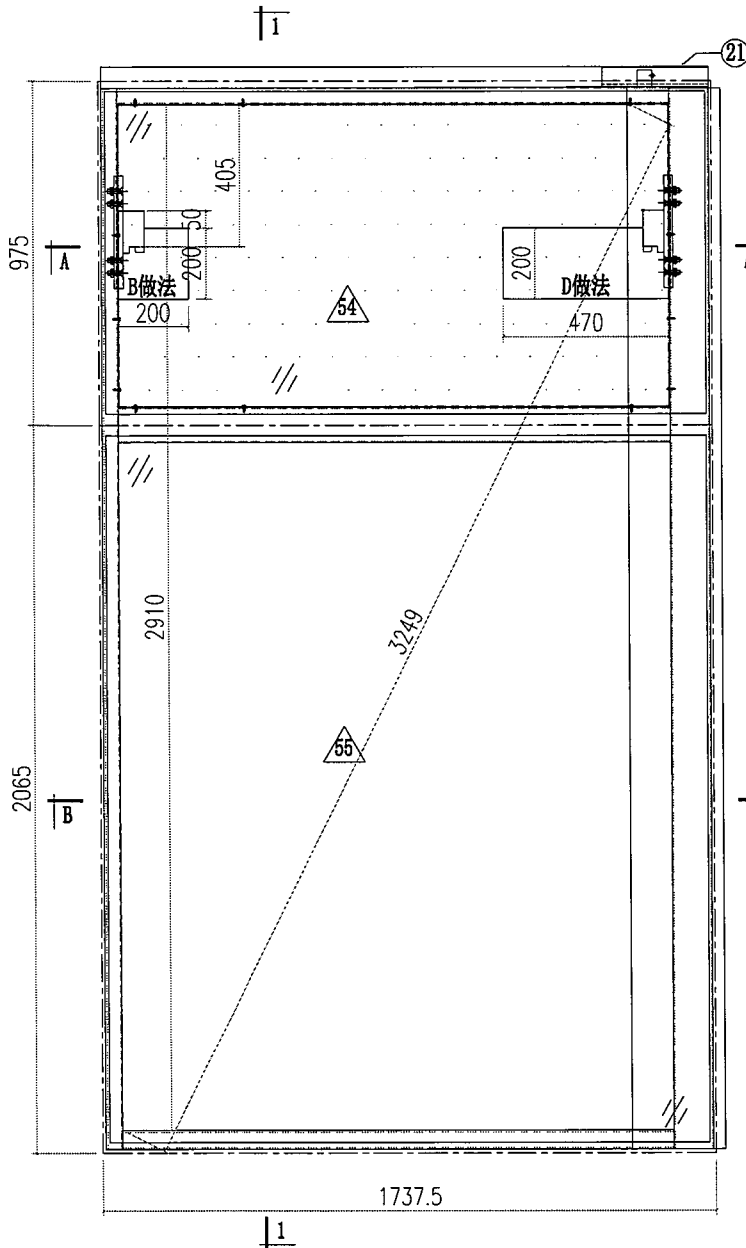
| | | | | |
|--|-----------------------------|----------------------------|----------------------------------|---|
|  美特鋁質有限公司 MIDI Aluminium Fabricator Ltd. | | 工程號 J856 地盘 天榮站 | 類別 制圖 李傳鵬 復核 練松文 批准 林仁安 | 物料號 M1 圖號 CW-109P 數量 - 單件重量 - (KG) |
| 修改 A 日期 05.18 | 採用工廠 材料颜色 -UCT542919XL-3 | 地盤 ✓ 图纸名称 单元组装图 材料 - | | |

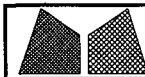


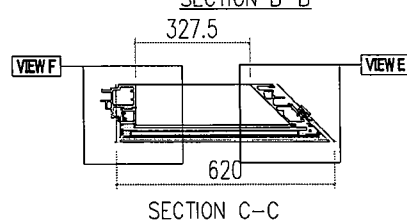
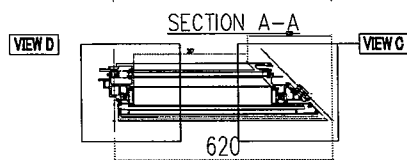
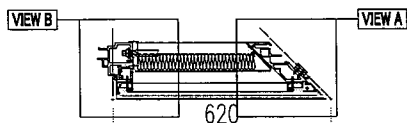
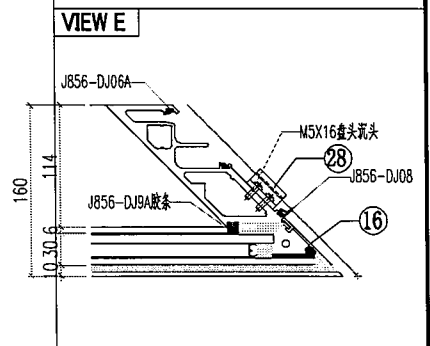
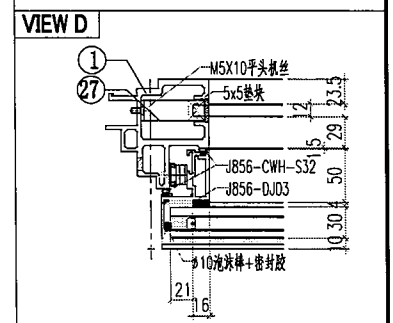
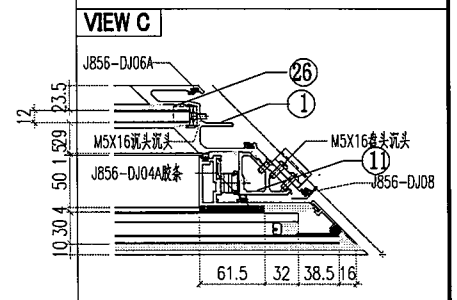
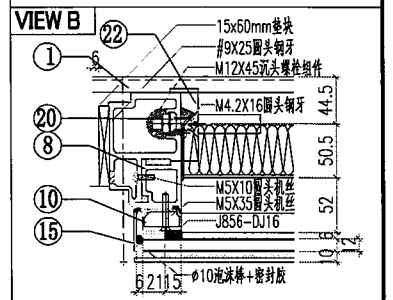
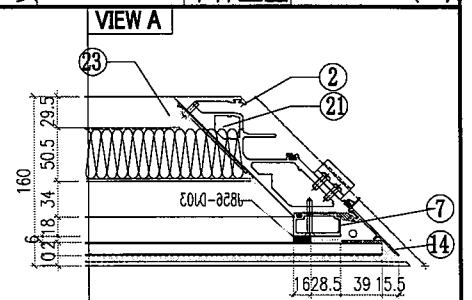
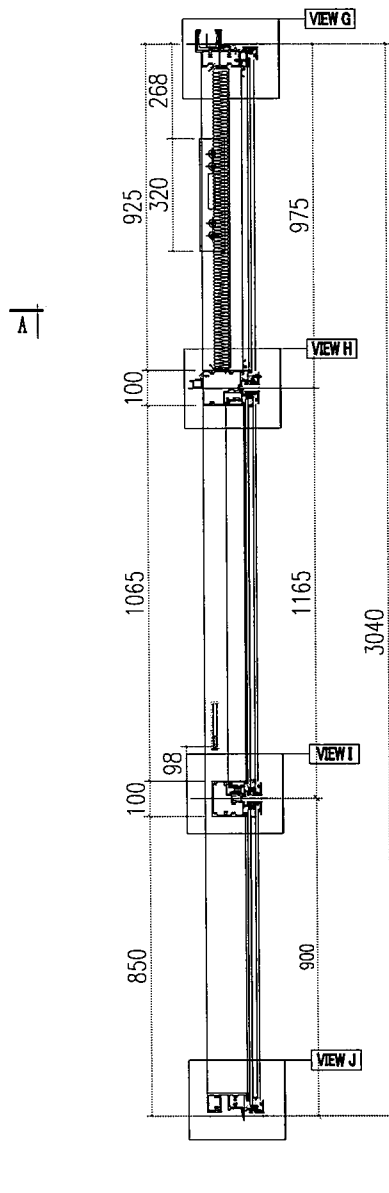
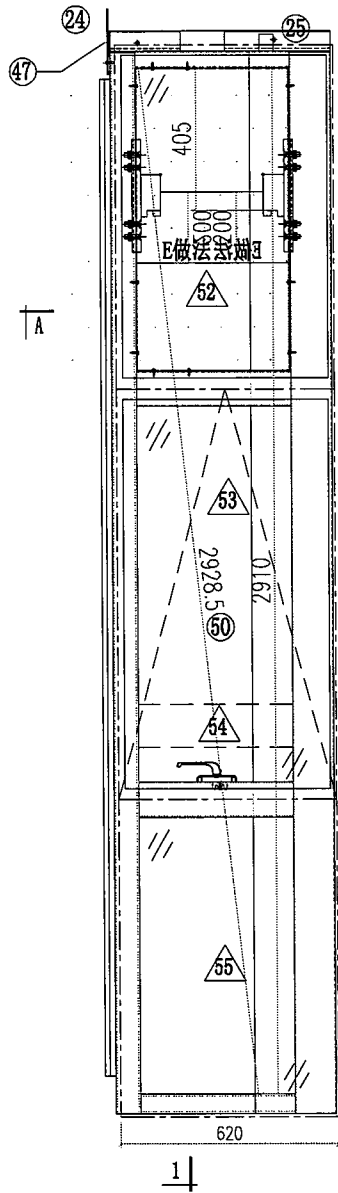
| | | | | |
|--|--|----------------------------------|--|--|
|  美特鋁質有限公司 MIDI Aluminium Fabricator Ltd. | | 工程號 J856 地盘 天榮站 | 類別 制圖 李傳鵬 復核 練松文 批准 林仁安 | 物料號 M1 圖號 CW-301 數量 - 單件重量 - (KG) |
| 修改 A 日期 05.18 | 採用工廠 地盤 ✓ 材料颜色 -UCT542919XL-3 | 图纸名称 单元组装图 材料 - | | |




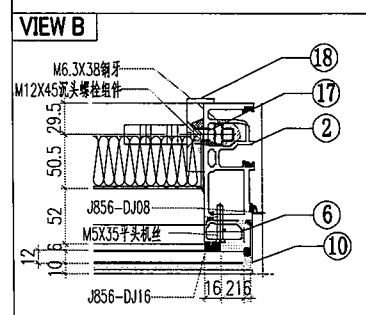
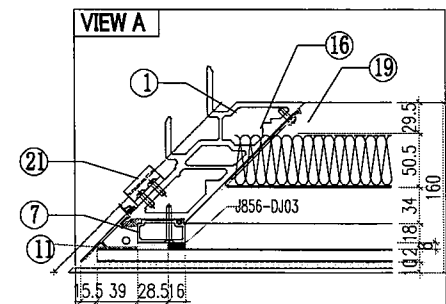
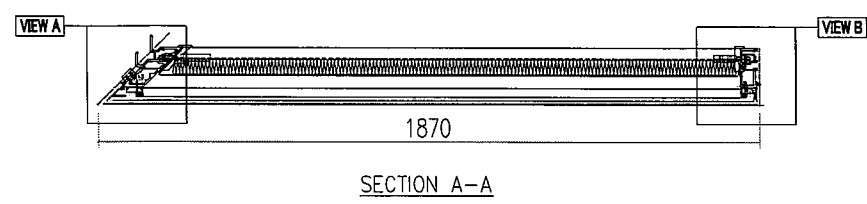
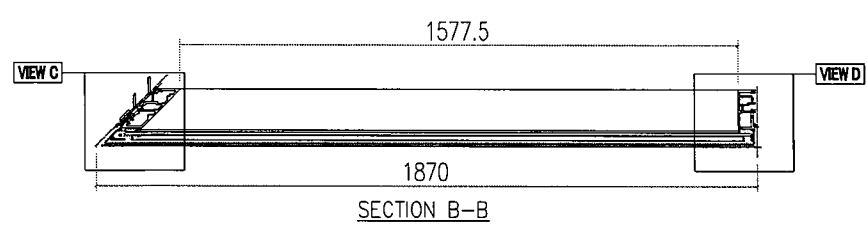
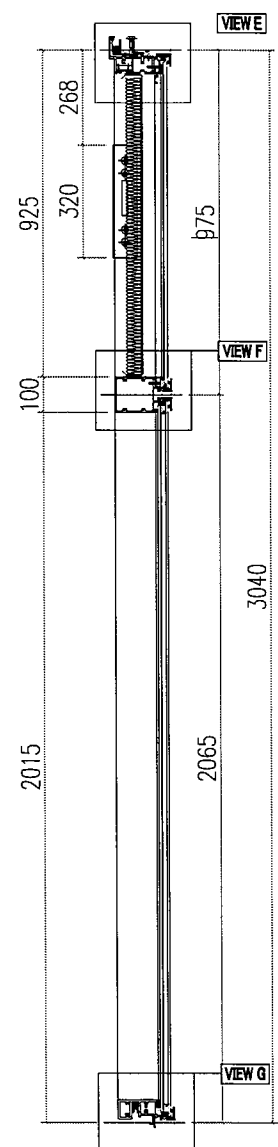
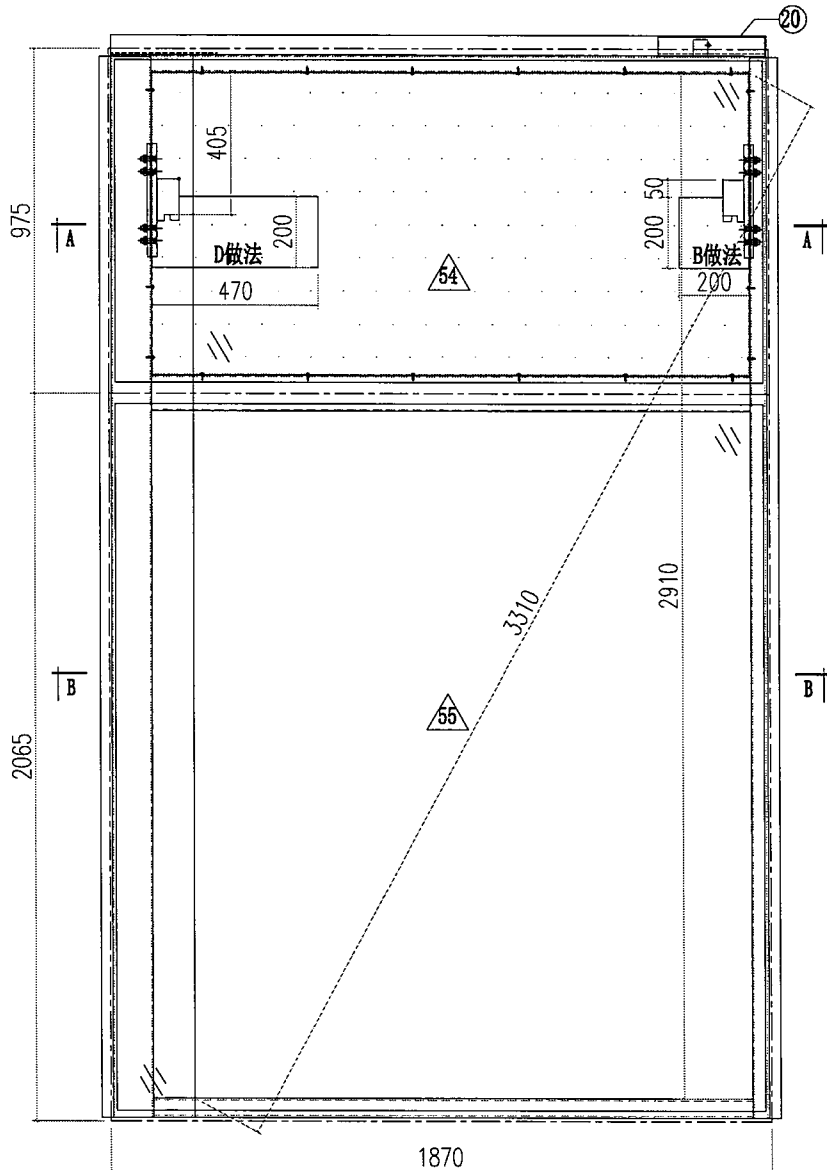
| | | | | | | |
|--|-----------------------------|----------------------------|--|--------------------|---|--|
|  美特鋁質有限公司 MIDI Aluminium Fabricator Ltd. | | | | 工程號 J856 地盘 天榮站 | 類別 制圖 李傳鵬 2022-11-26 復核 練松文 2022-11-27 批准 林仁安 2022-11-28 | 物料號 M1 圖號 CW-302 數量 - 單件重量 - (KG) |
| 修改 A B 日期 05.02 05.18 | 採用工廠 材料颜色 -UCT542919XL-3 | 地盤 ✓ 图纸名称 单元组装图 材料 - | | | | |

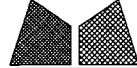


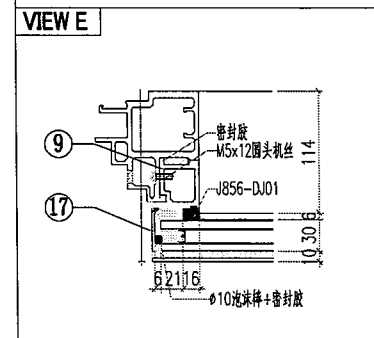
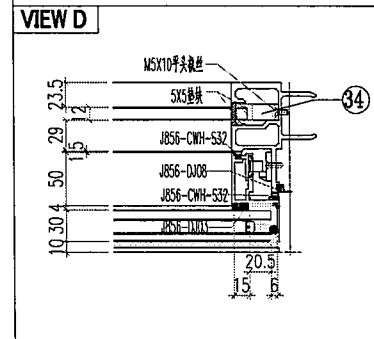
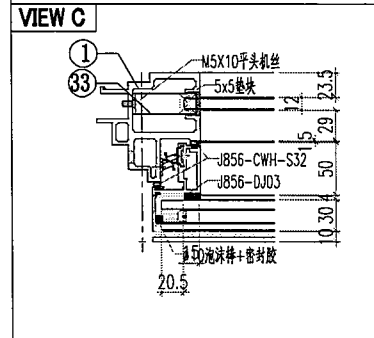
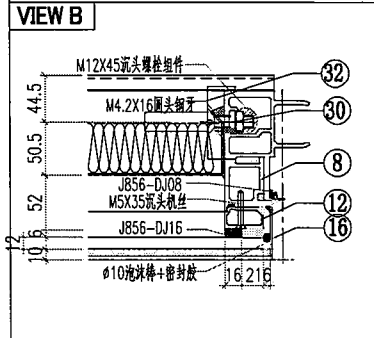
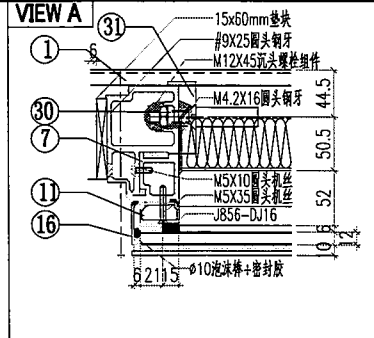
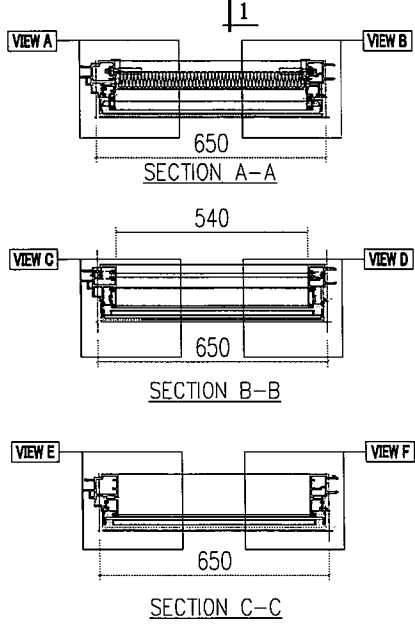
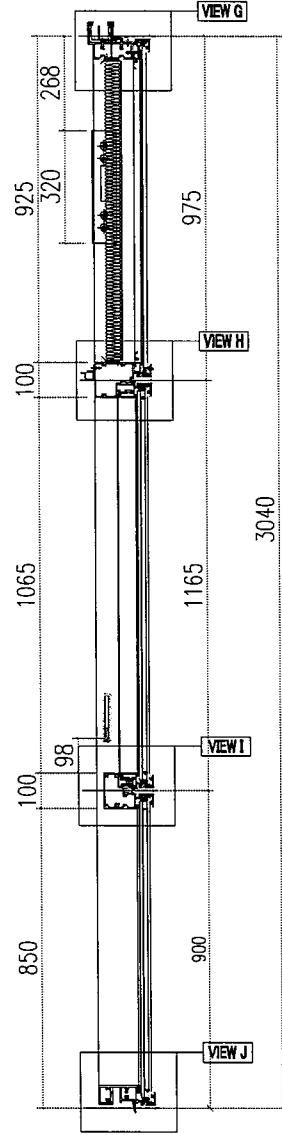
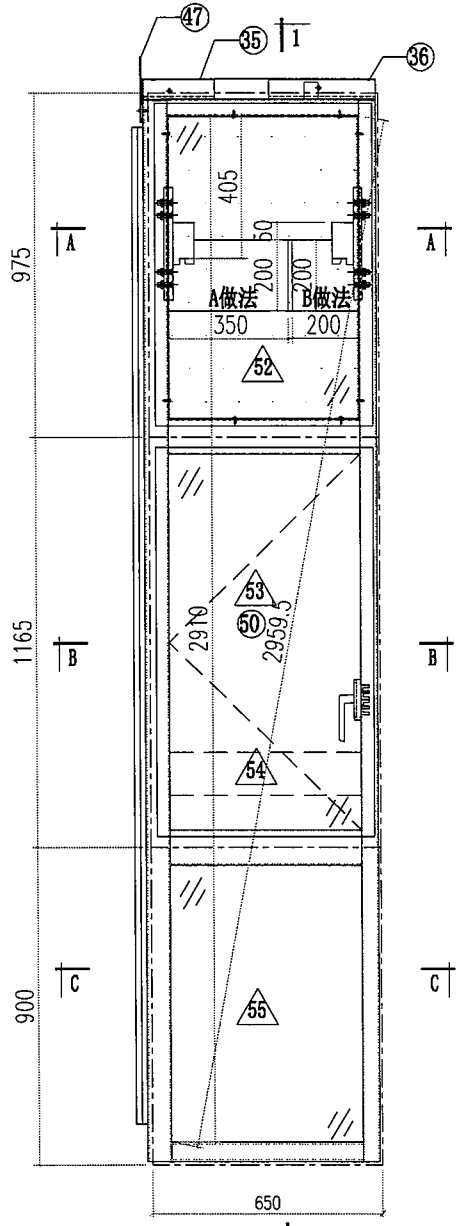
| | | | | | |
|---|-----------------------------|----------------------------|--------------------|---|--|
|  美特鋁質有限公司 MIDI Aluminium Fabricator Ltd. | | | 工程號 J856 地盘 天榮站 | 類別 制圖 李傳騰 2022-11-26 復核 練松文 2022-11-27 批准 林仁安 2022-11-28 | 物料號 M1 圖號 CW-304 數量 - 單件重量 - (KG) |
| 修改 A B 日期 05.02 05.18 | 採用工廠 材料颜色 -UCT542919XL-3 | 地盤 ✓ 图纸名称 单元组装图 材料 - | | | |

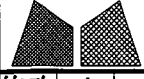


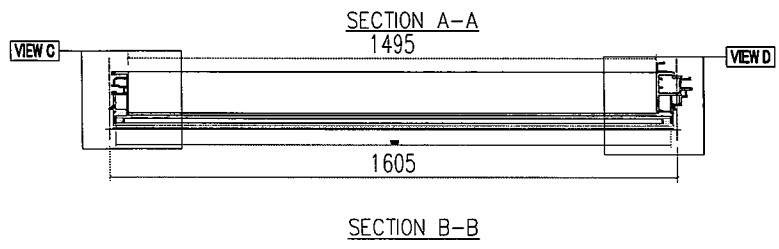
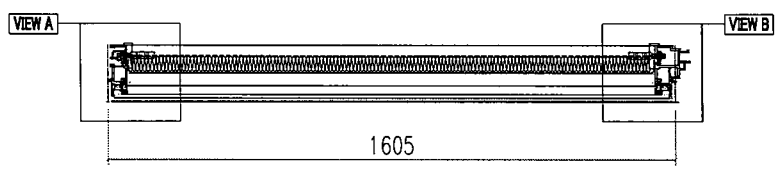
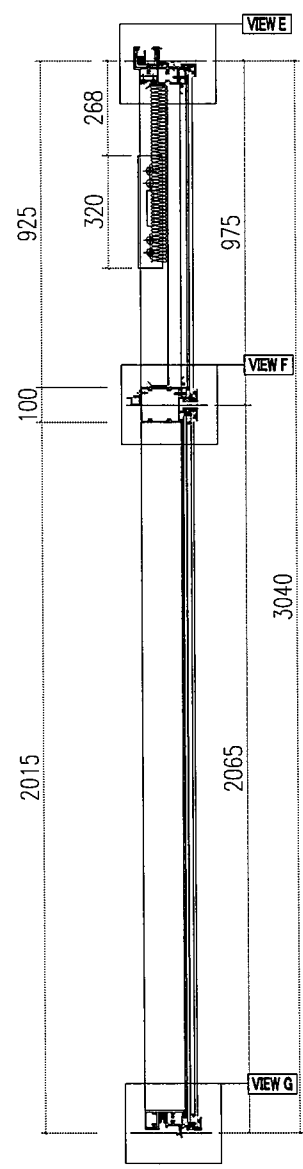
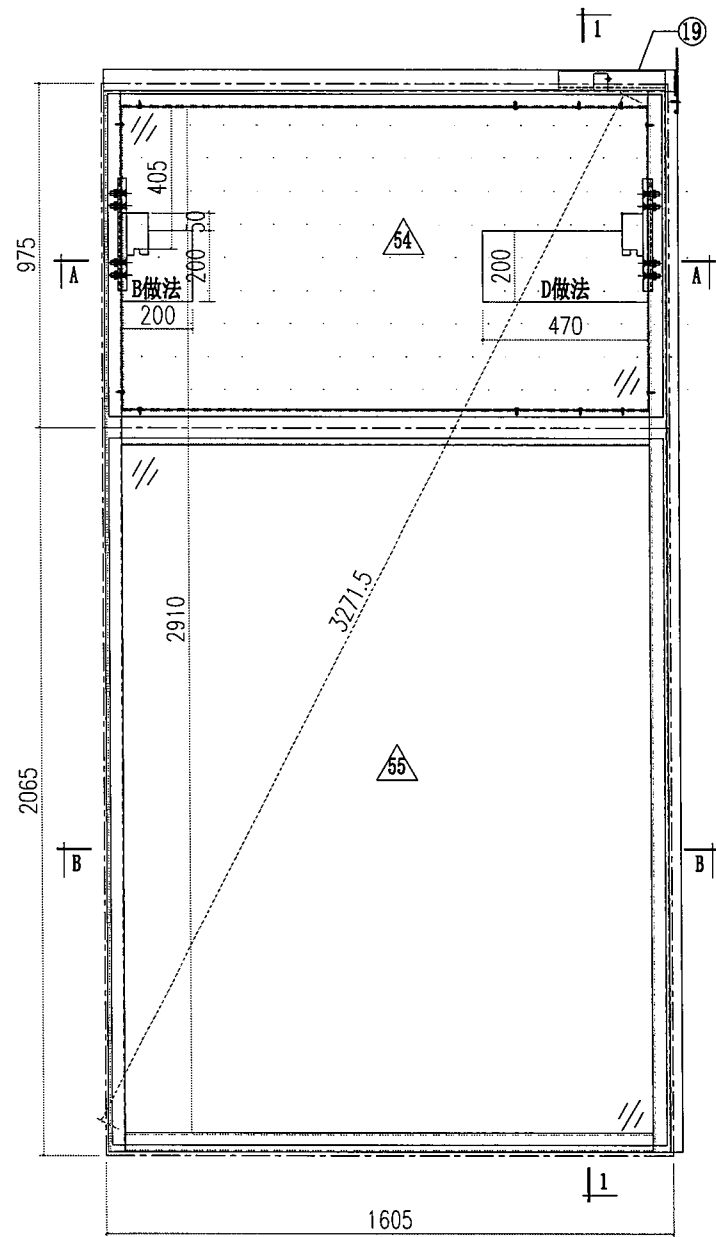
| | | | | | |
|---|------------------------------|----------------------------|--------------------|---|--|
|  美特鋁質有限公司 MIDI Aluminium Fabricator Ltd. | | | 工程號 J856 地盘 天榮站 | 類別 制圖 李傳鵬 2022-11-26 復核 練松文 2022-11-27 批准 林仁安 2022-11-28 | 物料號 M1 圖號 CW-305 數量 - 單件重量 - (KG) |
| 修改 A B 日期 05.02 05.18 | 採用 工廠 材料颜色 -UCT542919XL-3 | 地盤 ✓ 图纸名称 单元组装图 材料 - | | | |

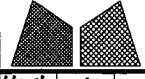


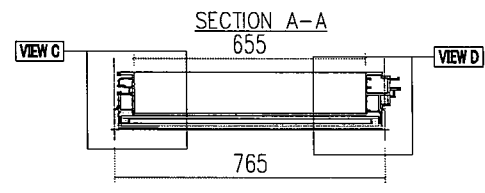
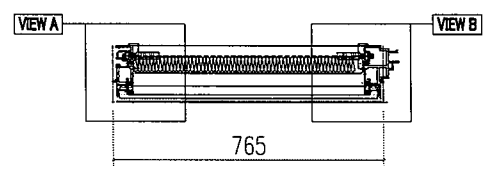
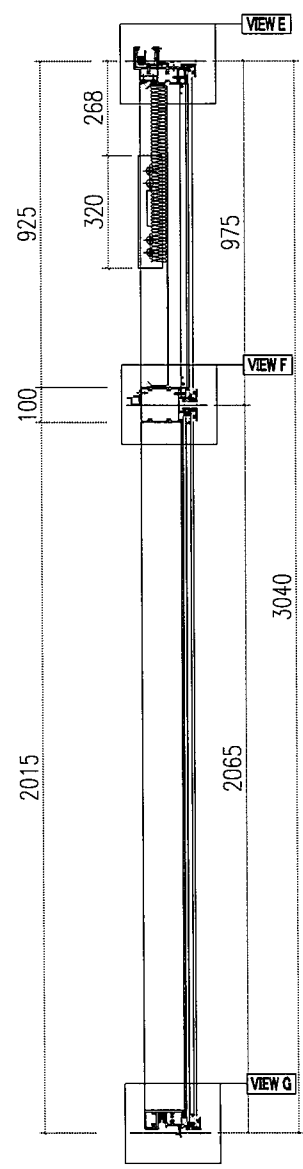
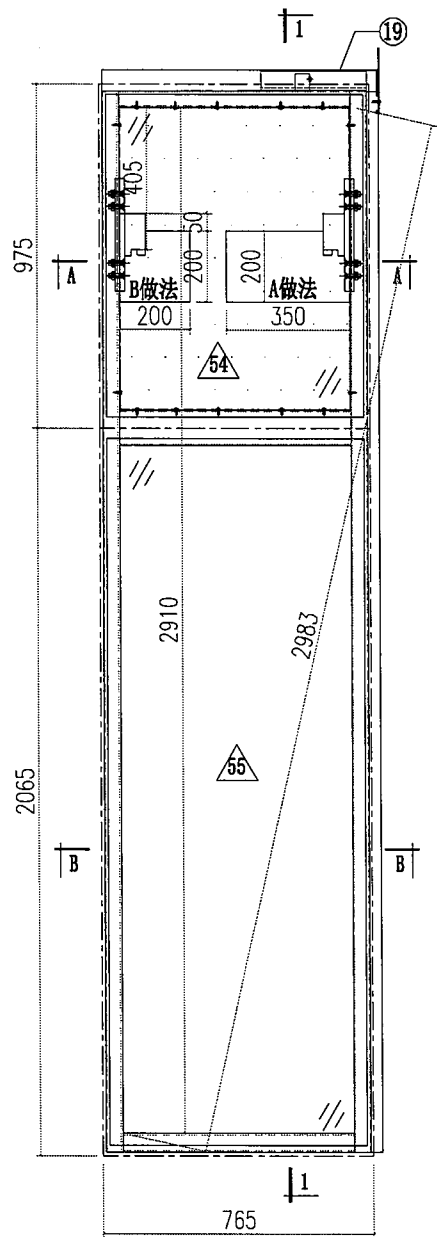
| | | | | |
|--|--|----------------------------------|---|--|
|  美特鋁質有限公司 MIDI Aluminium Fabricator Ltd. | | 工程號 J856 地盤 天榮站 | 類別 制圖 李傳騰 2022-11-26 復核 練松文 2022-11-27 批准 林仁安 2022-11-28 | 物料號 M1 圖號 CW-306 數量 - 單件重量 - (KG) |
| 修改 A 日期 05.18 | 採用工廠 地盤 ✓ 材料顏色 -UCT542919XL-3 | 图纸名称 单元组装图 材料 - | | |

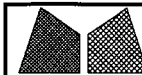


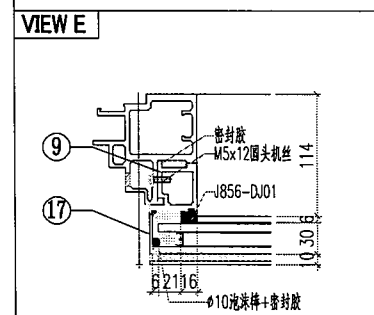
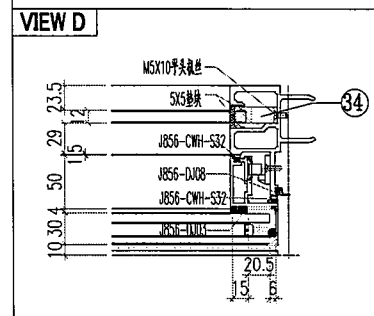
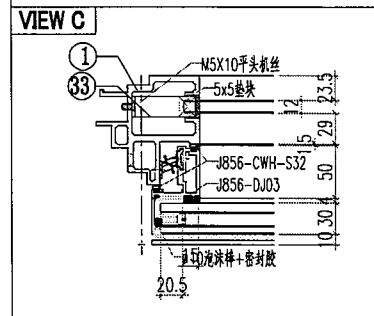
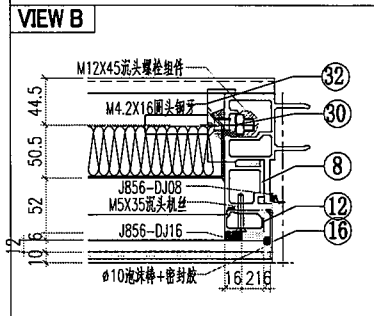
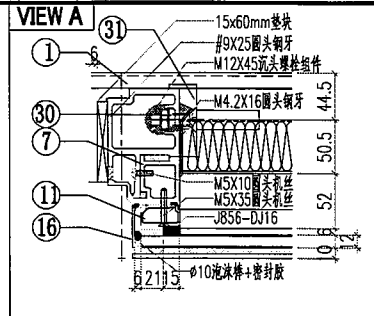
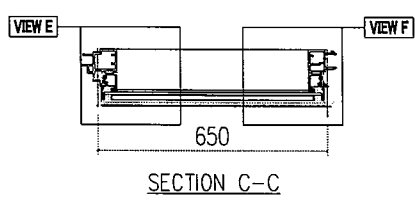
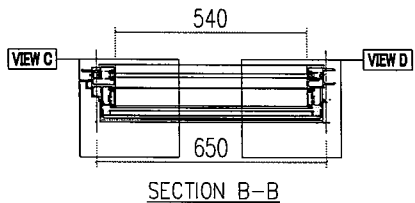
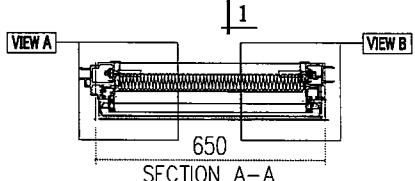
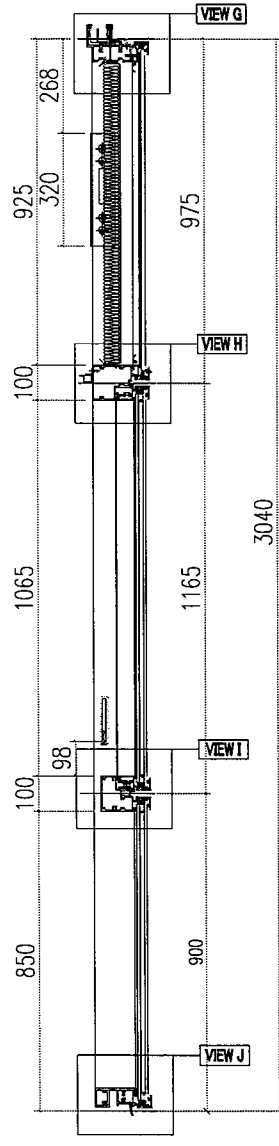
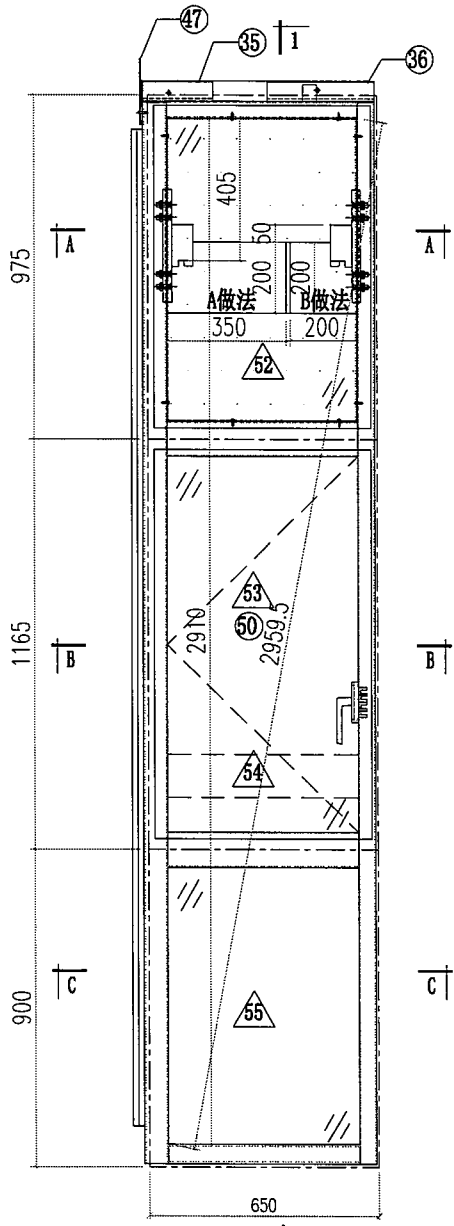
| | | | | |
|---|-----------------------------|--|---|--|
|  美特鋁質有限公司 MIDI Aluminium Fabricator Ltd. | | 工程號 J856 地盘 天榮站 图纸名称 单元组装图 材料 - | 類別 制圖 李傳鵬 2022-11-26 復核 練松文 2022-11-27 批准 林仁安 2022-11-28 | 物料號 M1 圖號 CW-307 數量 - 單件重量 - (KG) |
| 修改 A 日期 05.18 | 採用工廠 材料颜色 -UCT542919XL-3 | 地盤 ✓ | | |




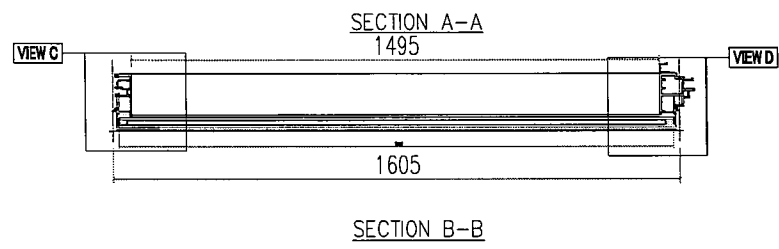
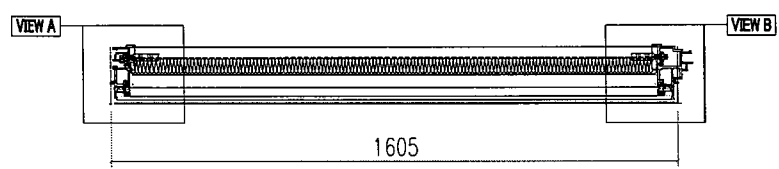
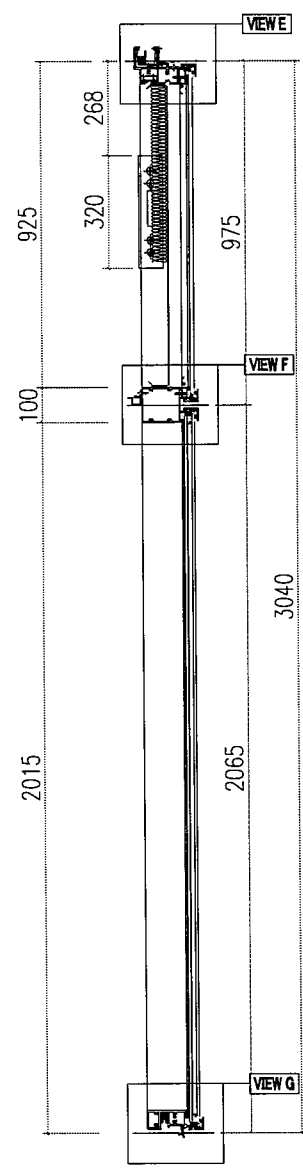
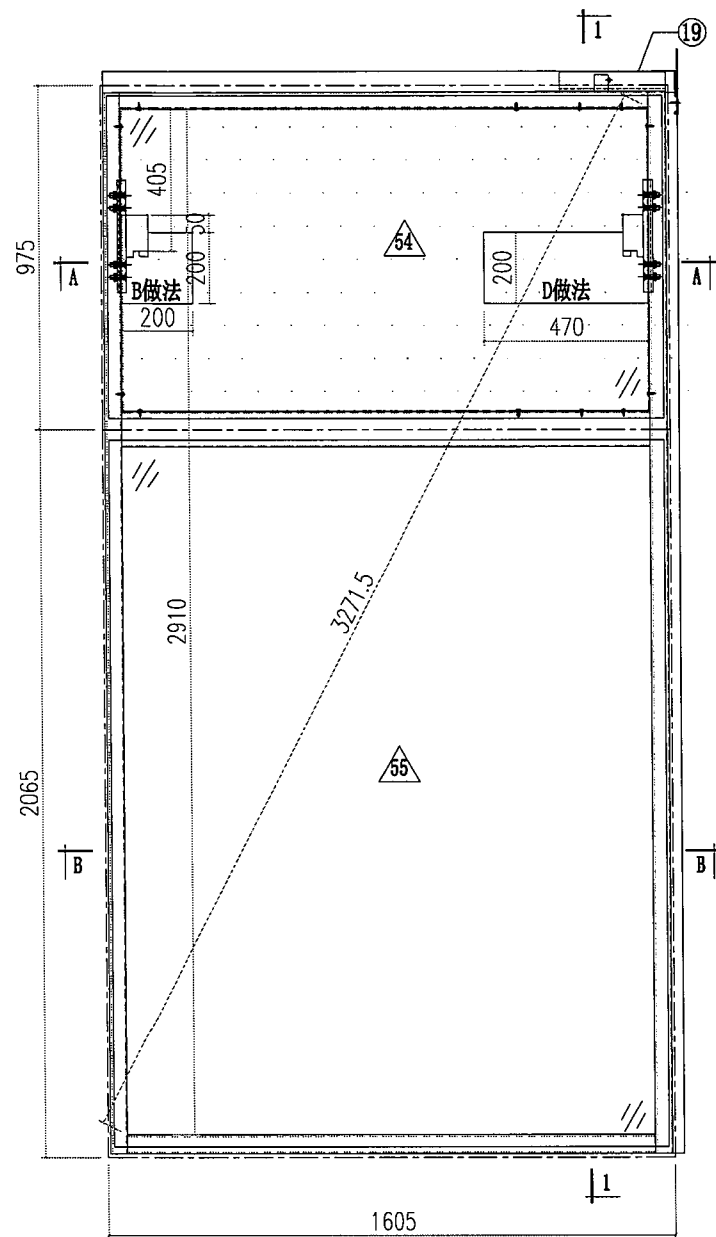
| | | | | |
|---|-----------------------------|----------------------------|---|--|
|  美特鋁質有限公司 MIDI Aluminium Fabricator Ltd. | | 工程號 J856 地盘 天榮站 | 類別 制圖 李傳鵬 2022-11-26 復核 練松文 2022-11-27 批准 林仁安 2022-11-28 | 物料號 M1 圖號 CW-308 數量 - 單件重量 - (KG) |
| 修改 A 日期 05.18 | 採用工廠 材料颜色 -UCT542919XL-3 | 地盘 ✓ 图纸名称 单元组装图 材料 - | | |




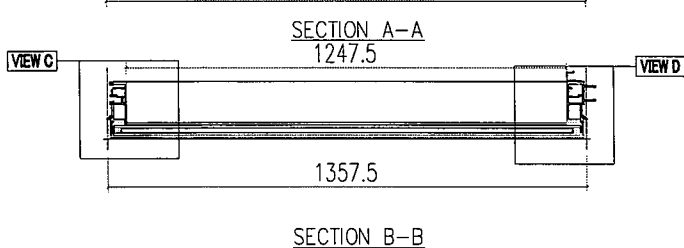
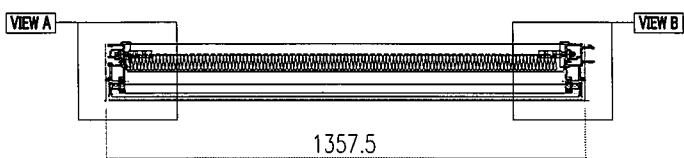
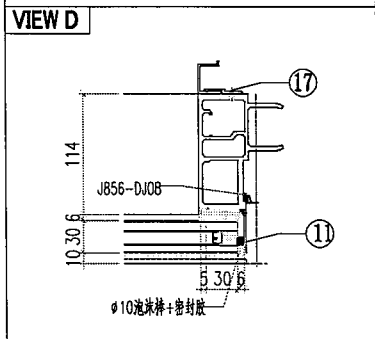
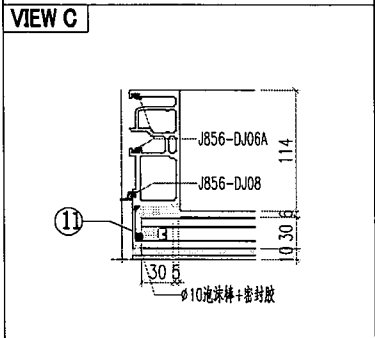
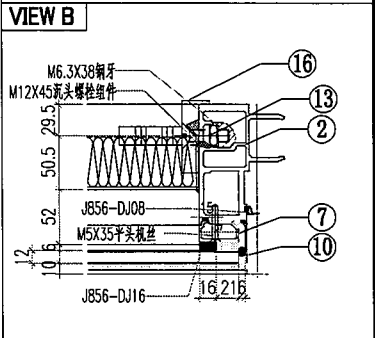
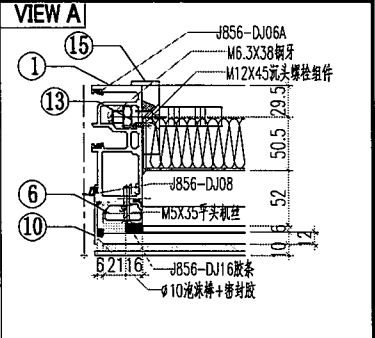
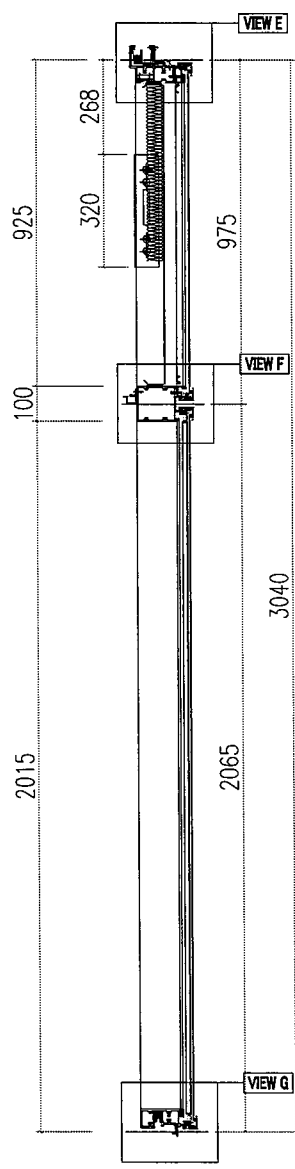
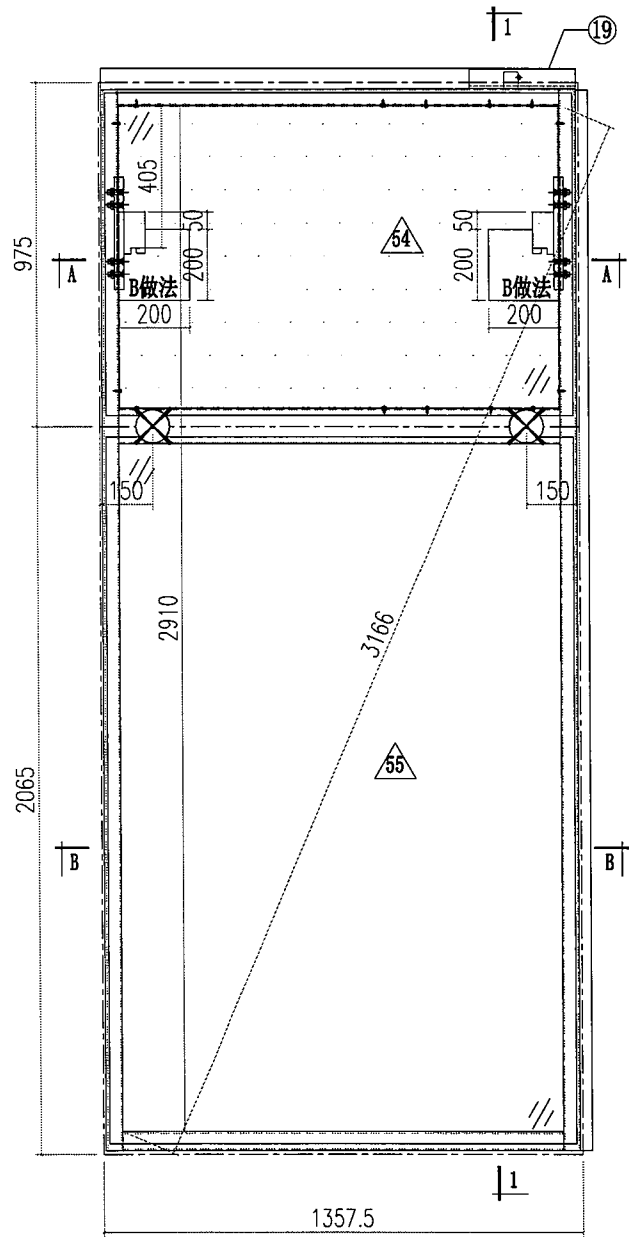
| | | | | |
|---|-----------------------------|--|----------------------------------|---|
|  美特鋁質有限公司 MIDI Aluminium Fabricator Ltd. | | 工程號 J856 地盤 天榮站 圖紙名稱 單元組裝圖 材料 - | 類別 制圖 李傳鵬 復核 練松文 批准 林仁安 | 物料號 M1 圖號 CW-306M 數量 - 單件重量 - (KG) |
| 修改 A 日期 05.18 | 採用工廠 材料顏色 -UCT542919XL-3 | 地盤 ✓ | 圖紙名稱 單元組裝圖 材料 - | 物料號 M1 圖號 CW-306M 數量 - 單件重量 - (KG) |

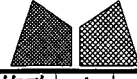


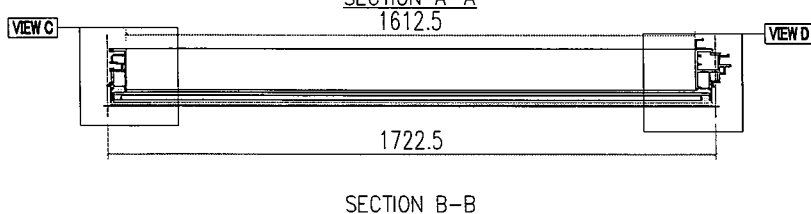
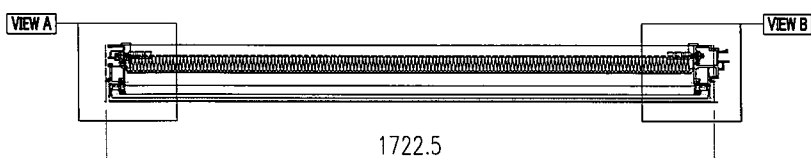
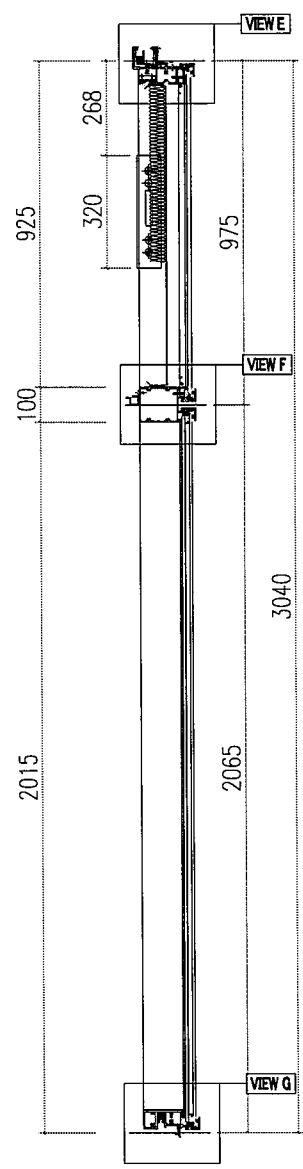
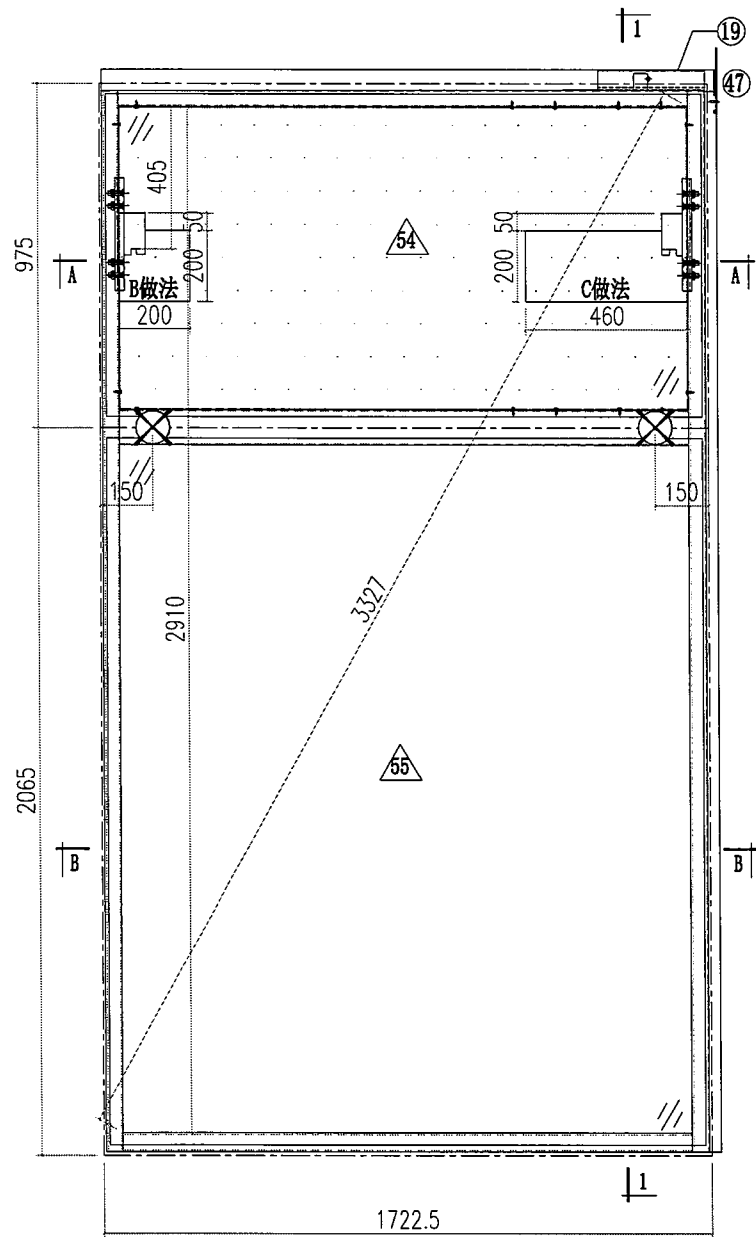
| | | | | | |
|---|-----------------------------|--|----------------------------------|--|-----------------------------------|
|  美特鋁質有限公司 MIDI Aluminium Fabricator Ltd. | | 工程號 J856 地盘 天榮站 图纸名称 单元组装图 材料 - | 類別 制圖 李傳鵬 復核 練松文 批准 林仁安 | 物料號 M1 2022-11-26 2022-11-27 2022-11-28 | 圖號 CW-307M 數量 - 單件重量 - (KG) |
| 修改 A 日期 05.18 | 採用工廠 材料颜色 -UCT542919XL-3 | 地盤 ✓ | | | |

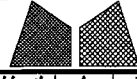


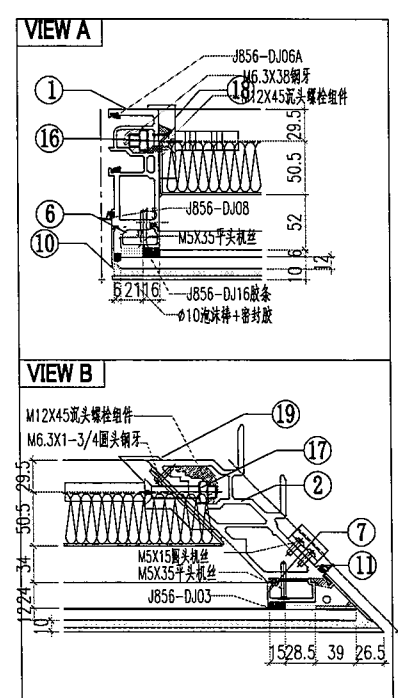
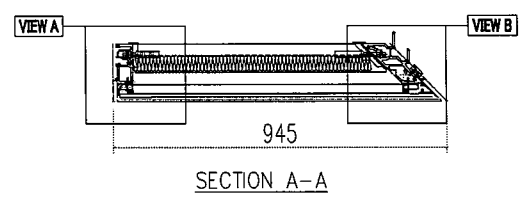
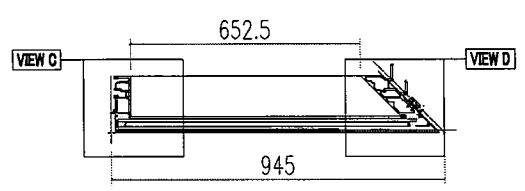
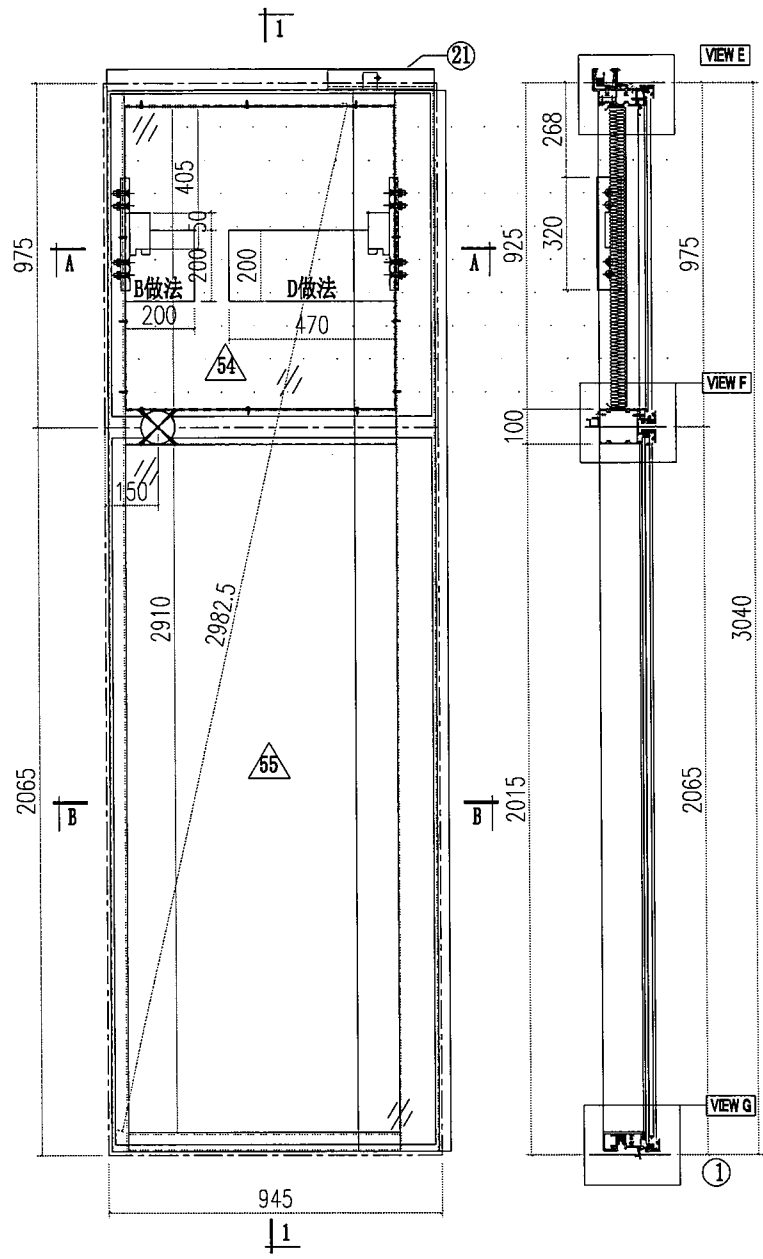
| | | | | |
|---|-----------------------------|--|----------------------------------|---|
|  美特鋁質有限公司 MIDI Aluminium Fabricator Ltd. | | 工程號 J856 地盘 天榮站 图纸名称 单元组装图 材料 - | 類別 制圖 李傳鵬 復核 練松文 批准 林仁安 | 物料號 M1 圖號 CW-102D 數量 - 單件重量 - (KG) |
| 修改 A 日期 05.18 | 採用工廠 材料颜色 -UCT542919XL-3 | 地盤 ✓ | | |

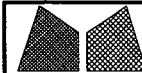


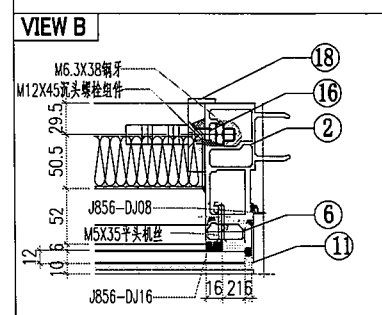
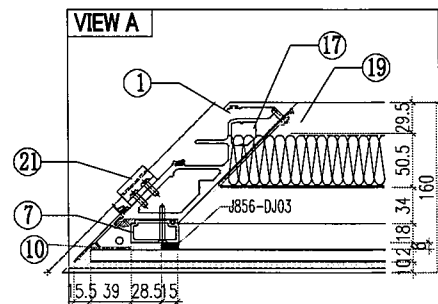
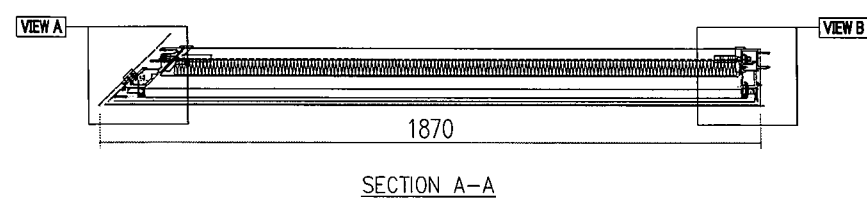
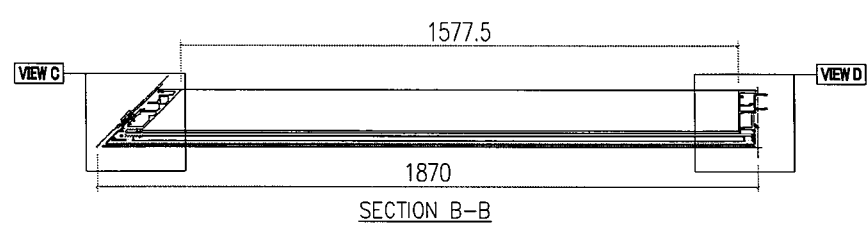
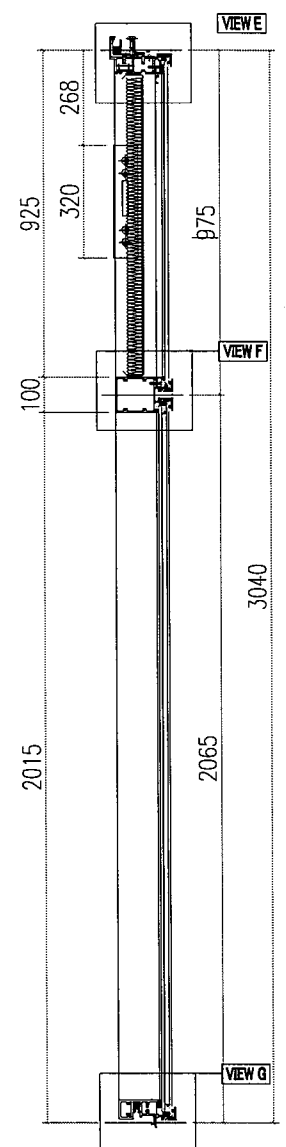
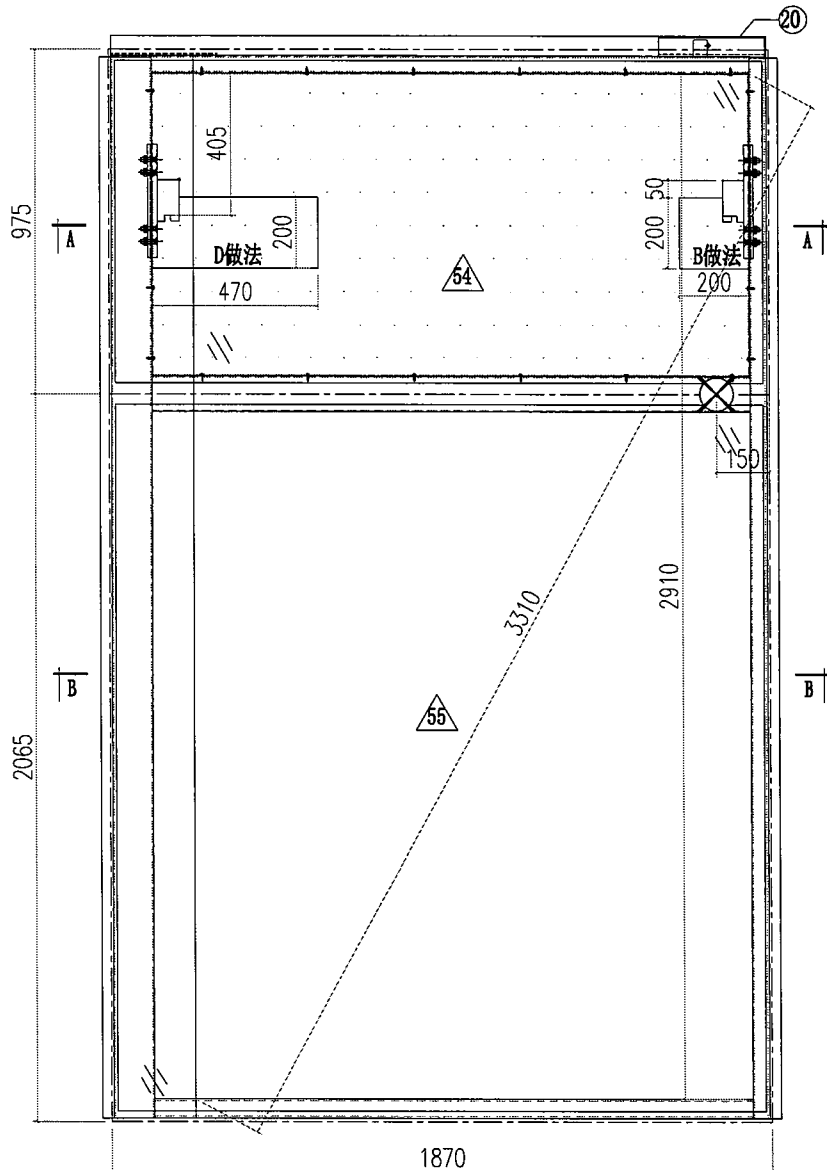
| | | | | |
|---|-----------------------------|--|---|---|
|  美特鋁質有限公司 MIDI Aluminium Fabricator Ltd. | | 工程號 J856 地盘 天榮站 图纸名称 单元组装图 材料 - | 類別 制圖 李傳鵬 2022-11-26 復核 練松文 2022-11-27 批准 林仁安 2022-11-28 | 物料號 M1 圖號 CW-104D 數量 - 單件重量 - (KG) |
| 修改 A 日期 05.18 | 採用工廠 材料颜色 -UCT542919XL-3 | 地盤 ✓ | | |

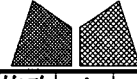


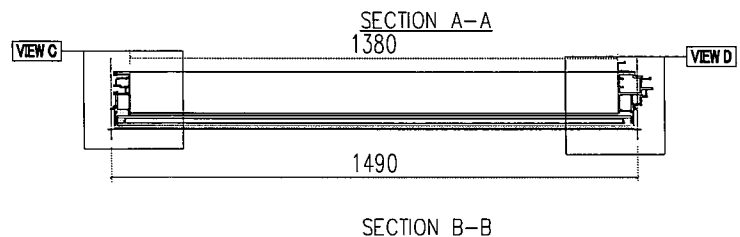
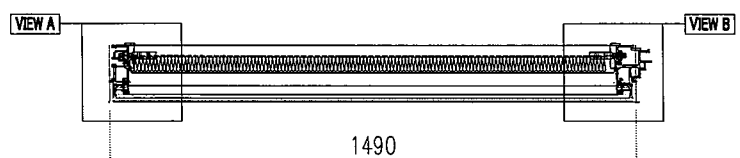
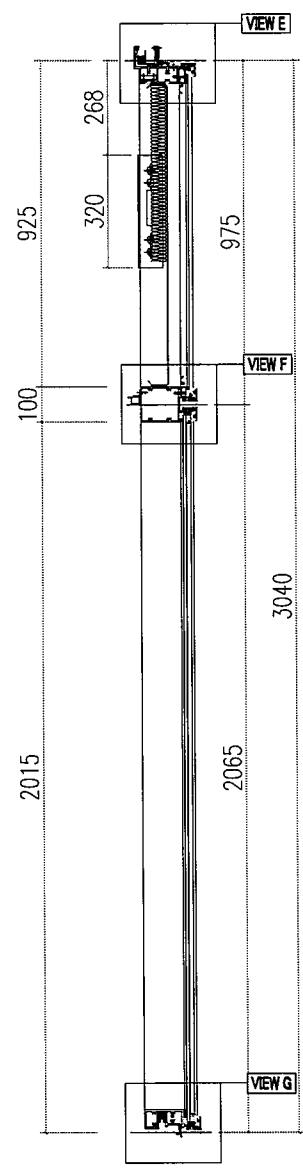
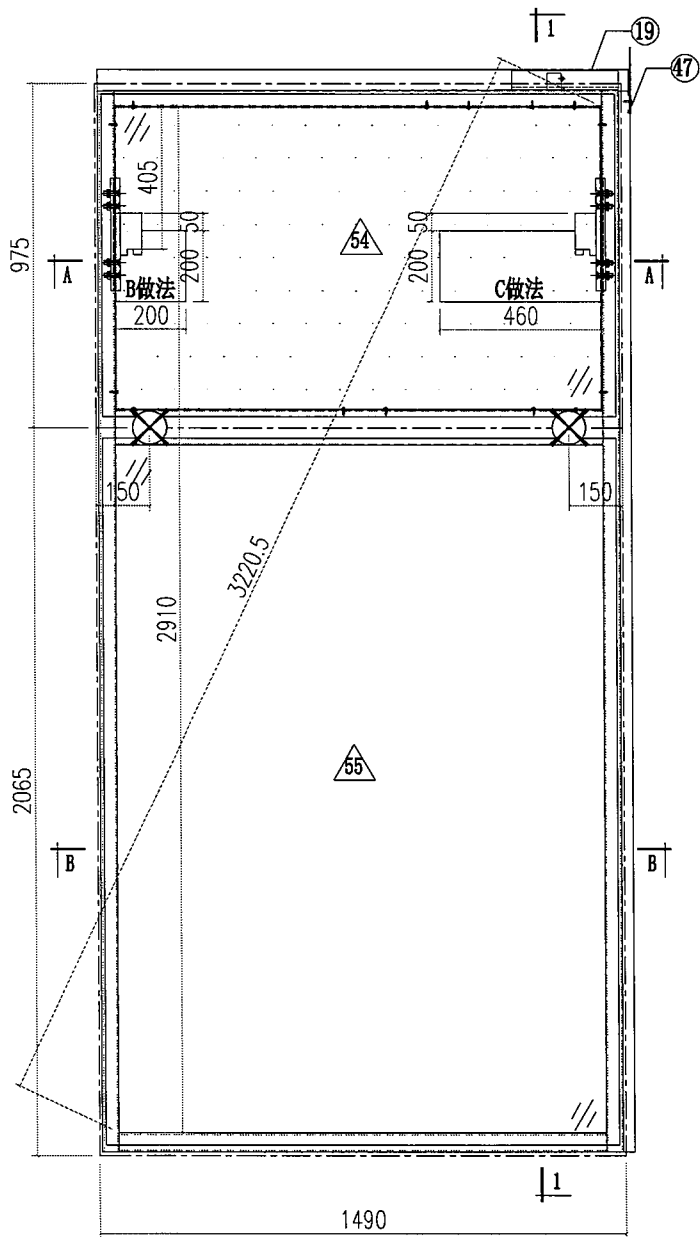
| | | | | | |
|---|-----------------------------|----------------------------|--------------------|----------------------------------|---|
|  美特鋁質有限公司 MIDI Aluminium Fabricator Ltd. | | | 工程號 J856 地盘 天榮站 | 類別 制圖 李傳鵬 復核 練松文 批准 林仁安 | 物料號 M1 圖號 CW-106D 數量 - 單件重量 - (KG) |
| 修改 A B 日期 05.02.05.18 | 採用工廠 材料颜色 -UCT542919XL-3 | 地盤 ✓ 图纸名称 单元组装图 材料 - | | | |

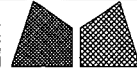


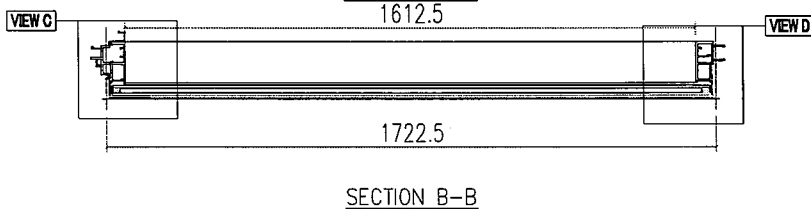
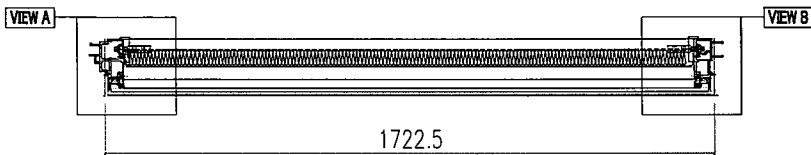
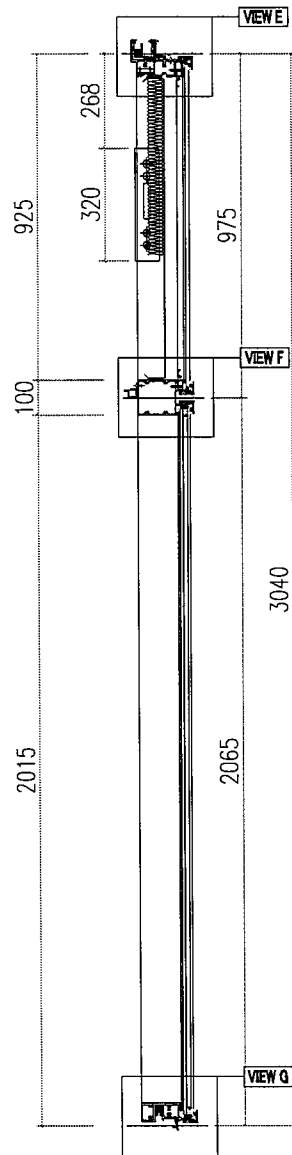
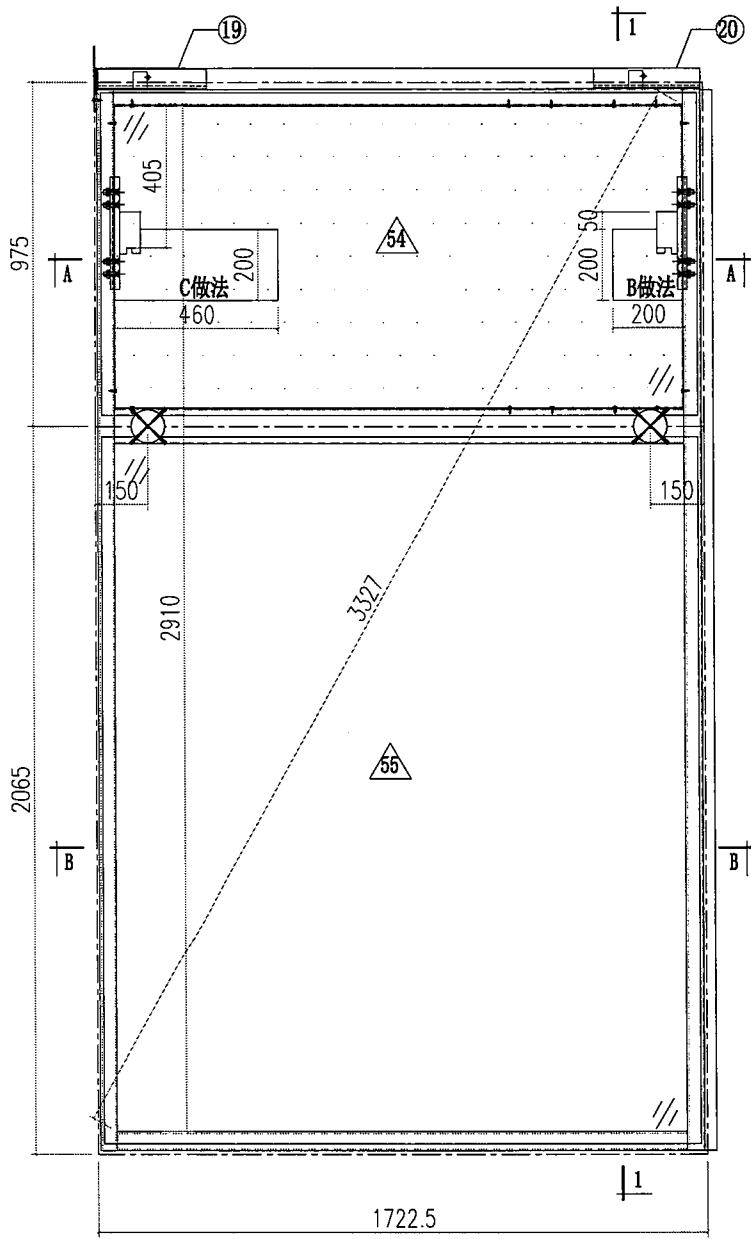
| | | | | | |
|---|------------------------------|----------------------------|--------------------|---|---|
|  美特鋁質有限公司 MIDI Aluminium Fabricator Ltd. | | | 工程號 J856 地盘 天榮站 | 類別 制圖 李傳鵬 2022-11-26 復核 練松文 2022-11-27 批准 林仁安 2022-11-28 | 物料號 M1 圖號 CW-107D 數量 - 單件重量 - (KG) |
| 修改 A B 日期 05.02 05.18 | 採用 工廠 材料颜色 -UCT542919XL-3 | 地盤 ✓ 图纸名称 单元组装图 材料 - | | | |




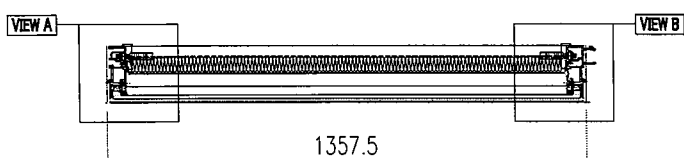
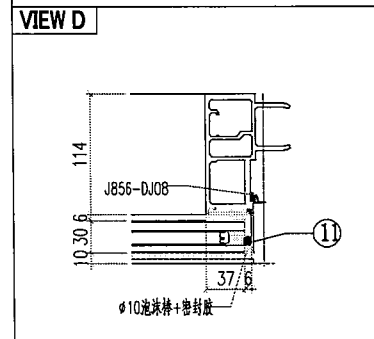
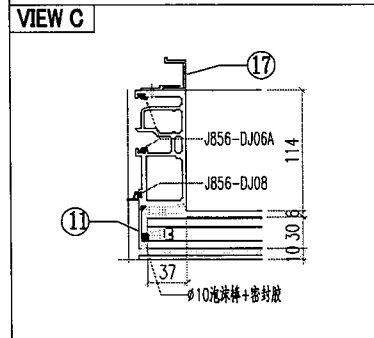
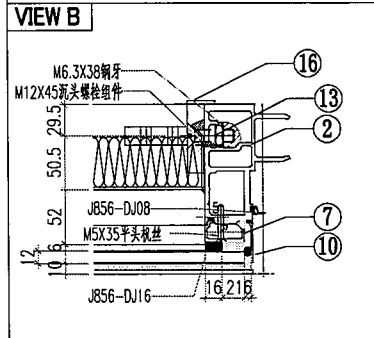
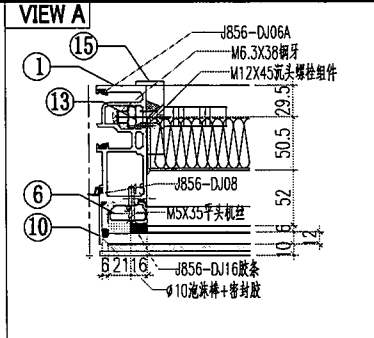
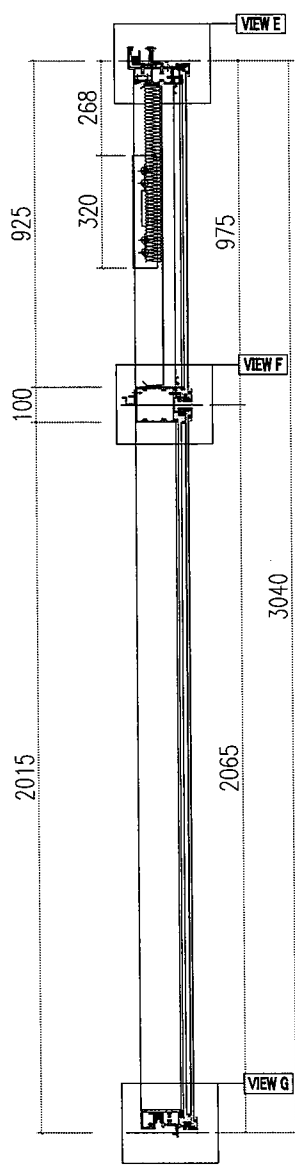
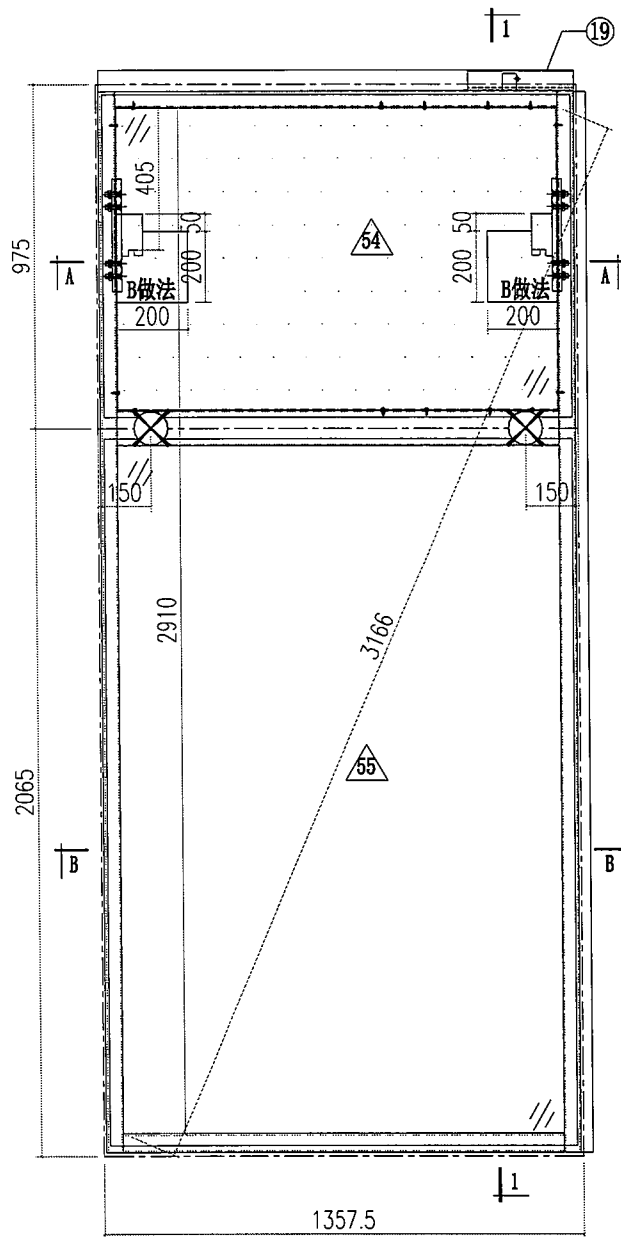
| | | | | | |
|---|-----------------------------|--|----------------------------------|--|-----------------------------------|
|  美特鋁質有限公司 MIDI Aluminium Fabricator Ltd. | | 工程號 J856 地盘 天榮站 图纸名称 单元组装图 材料 - | 類別 制圖 李傳鵬 復核 練松文 批准 林仁安 | 物料號 M1 2022-11-26 2022-11-27 2022-11-28 | 圖號 CW-109D 數量 - 單件重量 - (KG) |
| 修改 A 日期 05.18 | 採用工廠 材料颜色 -UCT542919XL-3 | 地盤 ✓ | | | |



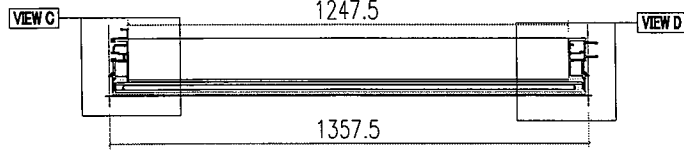
| | | | | |
|---|-----------------------------|----------------------------|---|---|
|  美特鋁質有限公司 MIDI Aluminium Fabricator Ltd. | | 工程號 J856 地盘 天榮站 | 類別 制圖 李傳鵬 2022-11-26 復核 練松文 2022-11-27 批准 林仁安 2022-11-28 | 物料號 M1 圖號 CW-110D 數量 - 單件重量 - (KG) |
| 修改 A 日期 05.18 | 採用工廠 材料颜色 -UCT542919XL-3 | 地盘 ✓ 图纸名称 单元组装图 材料 - | | |



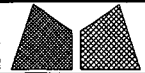
| | | | | |
|--|---|--|--|---|
|  美特鋁質有限公司 MIDI Aluminium Fabricator Ltd. | | 工程號 J856 地盘 天榮站 图纸名称 单元组装图 材料 - | 類別 制圖 李傳鵬 復核 練松文 批准 林仁安 | 物料號 M1 圖號 CW-112D 數量 - 單件重量 - (KG) |
| 修改 A 日期 05.18 | 採用工廠 材料颜色 -UCT542919XL-3 | 地盤 ✓ 材料 - | 復核 練松文 批准 林仁安 | 圖號 CW-112D 數量 - 單件重量 - (KG) |

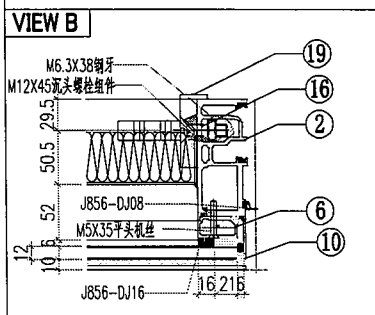
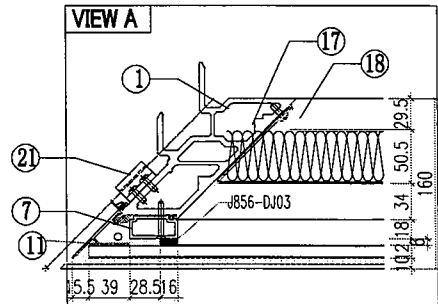
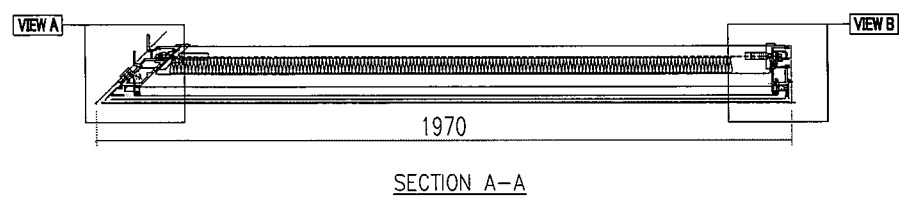
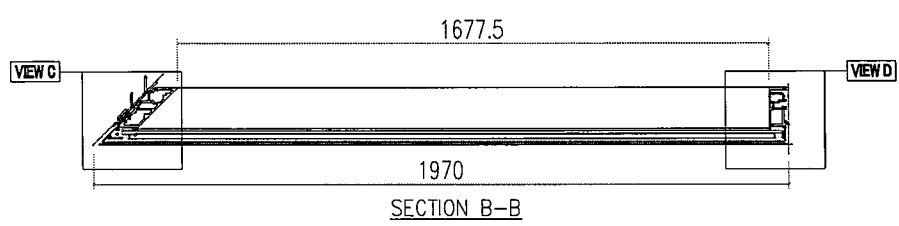
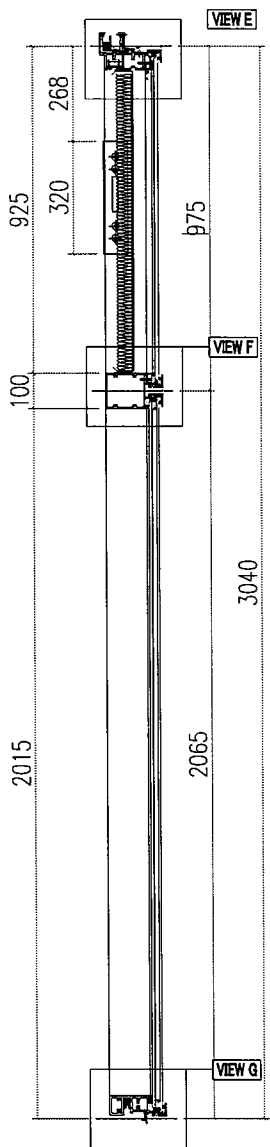
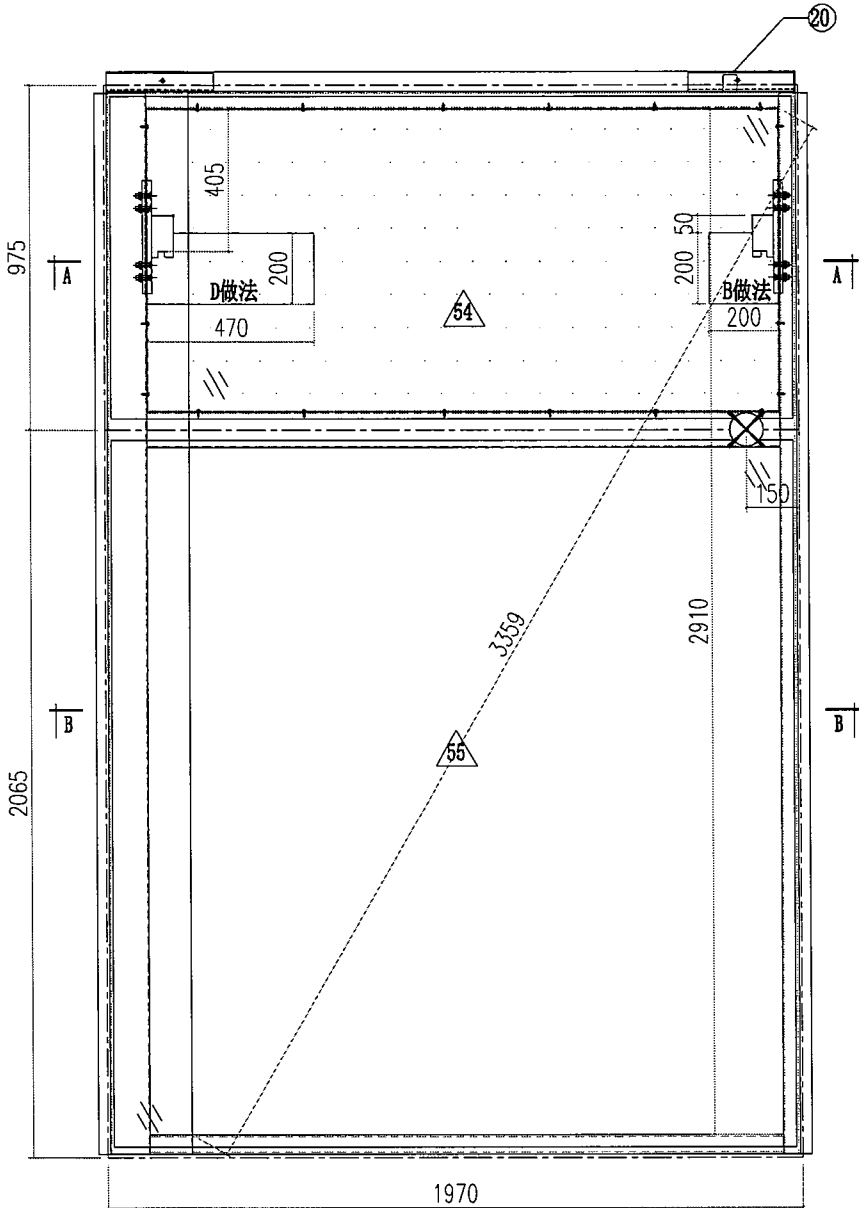


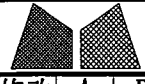
SECTION A-A
1247.5

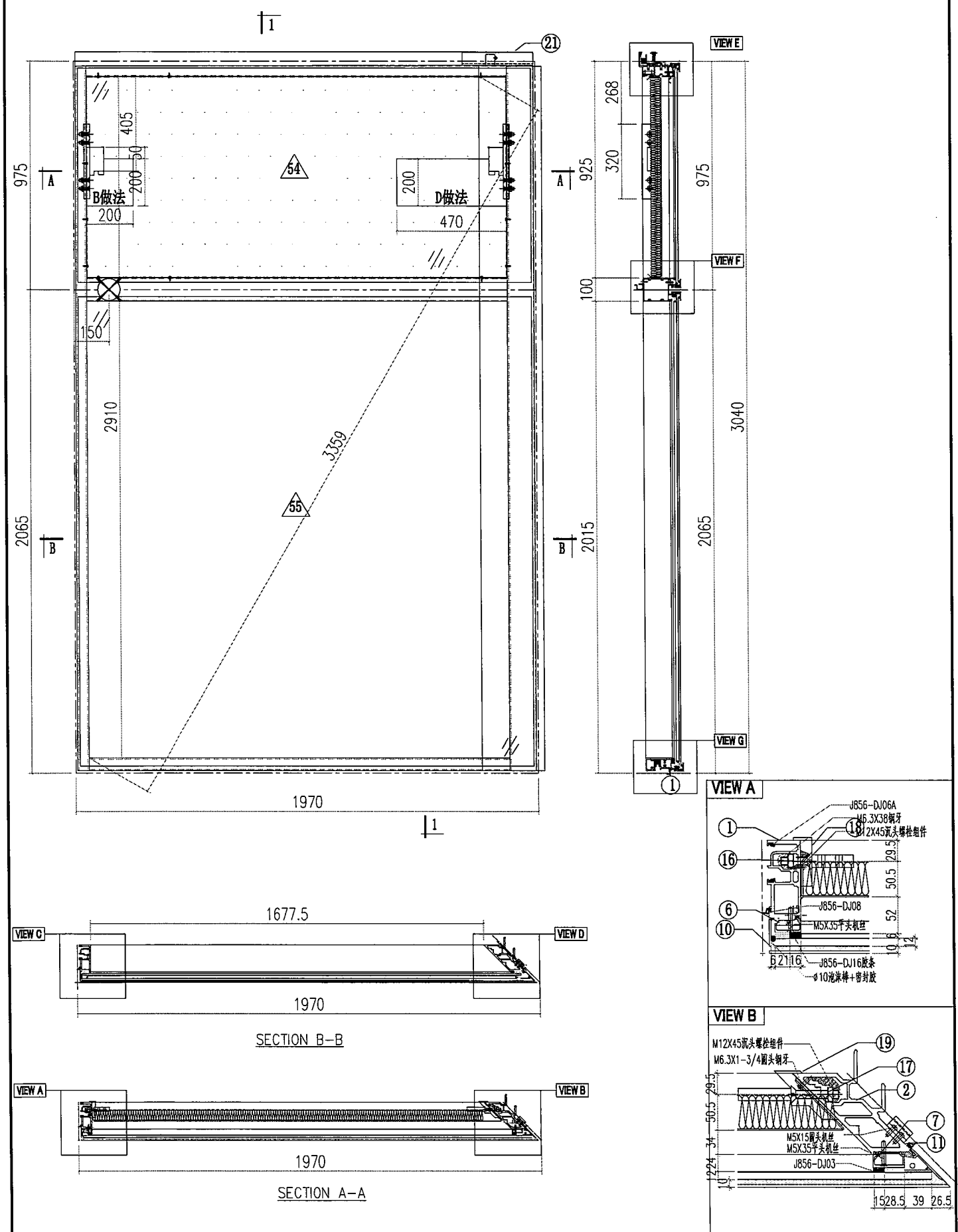


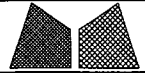
SECTION B-B

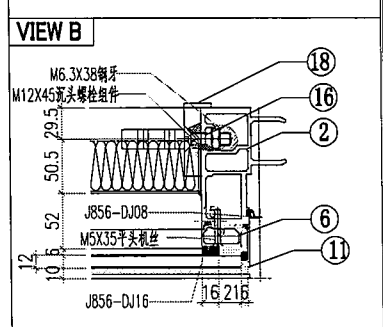
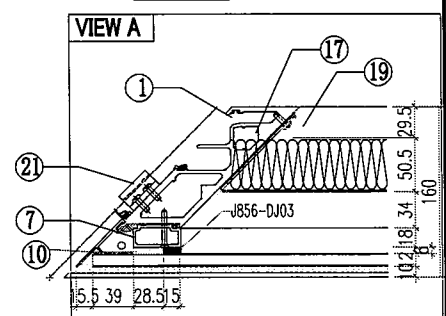
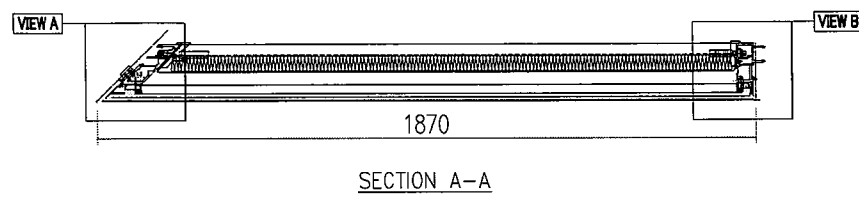
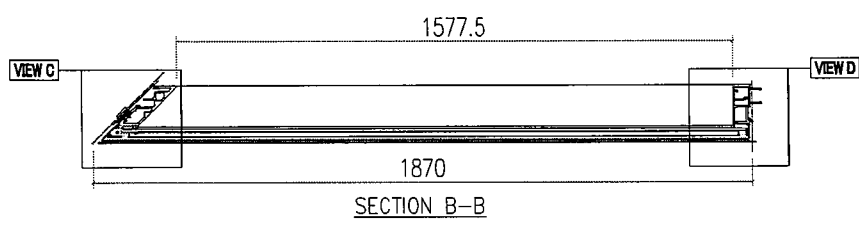
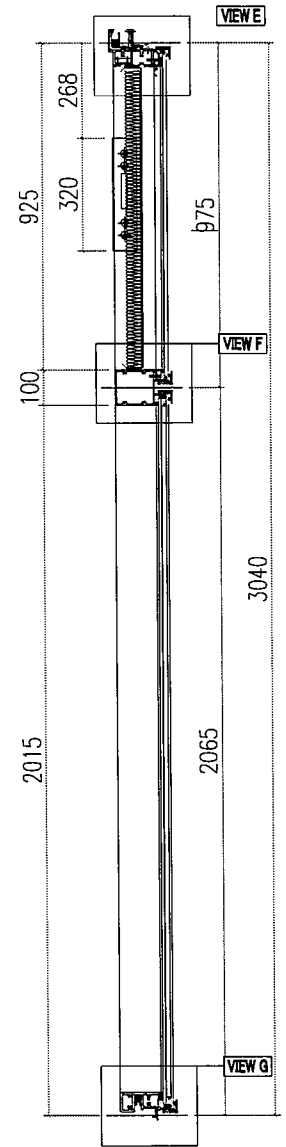
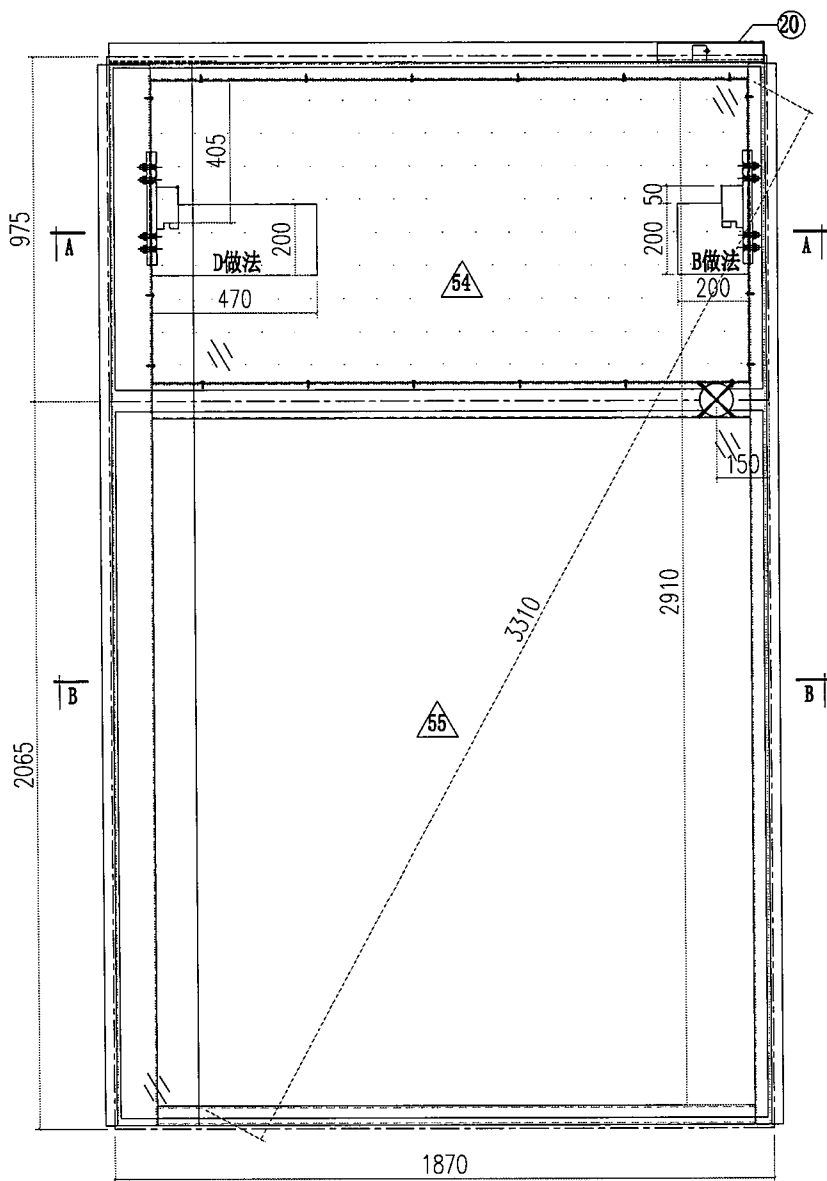
| | | | | | |
|---|-----------------------------|----------------------------|--------------------|---|---|
|  美特鋁質有限公司 MIDI Aluminium Fabricator Ltd. | | | 工程號 J856 地盘 天榮站 | 類別 制圖 李傳鵬 2022-11-26 復核 練松文 2022-11-27 批准 林仁安 2022-11-28 | 物料號 M1 圖號 CW-202D 數量 - 單件重量 - (KG) |
| 修改 A B 日期 05.02 05.18 | 採用工廠 材料颜色 -UCT542919XL-3 | 地盤 ✓ 图纸名称 单元组装图 材料 - | | | |

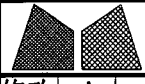


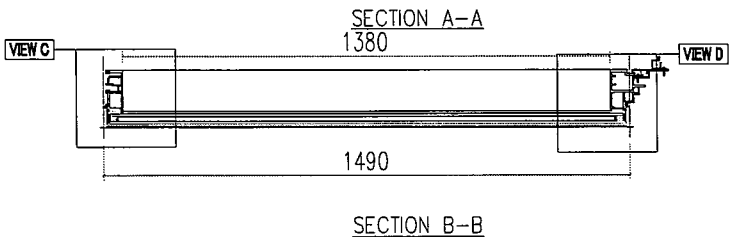
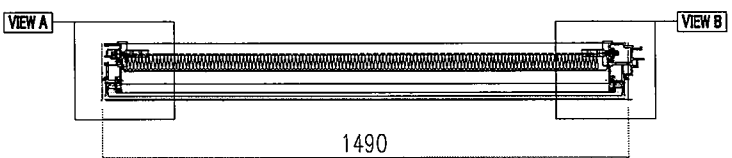
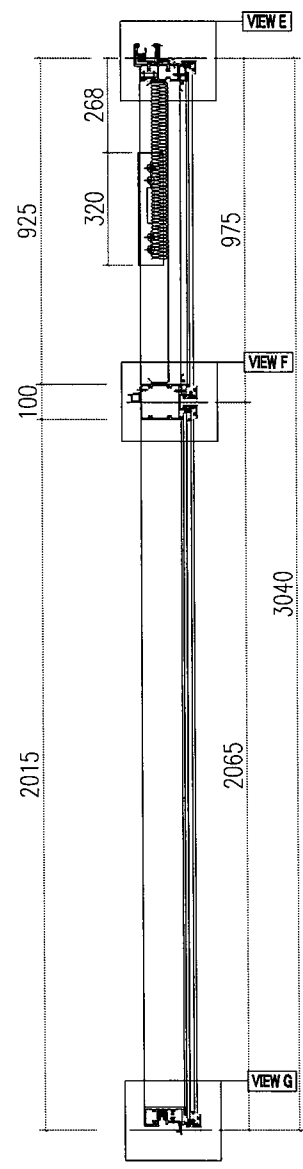
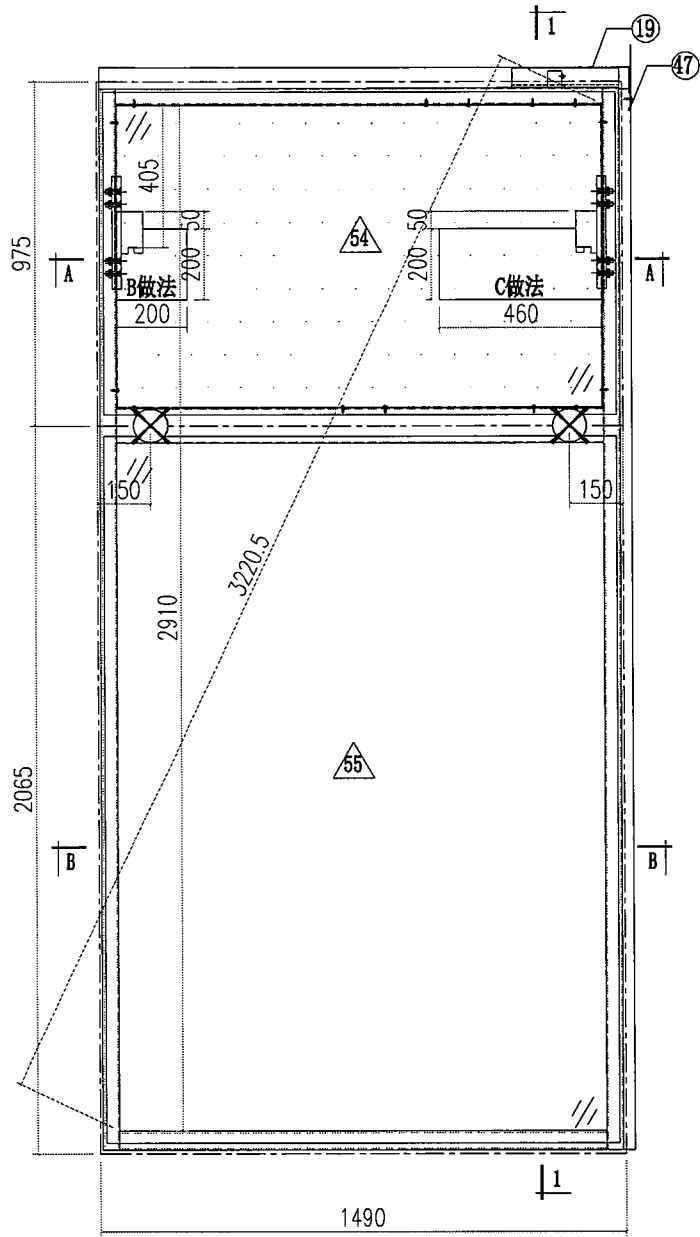
| | | | | | | |
|--|-----------------------------|----------------------------|--|--------------------|---|---|
|  美特鋁質有限公司 MIDI Aluminium Fabricator Ltd. | | | | 工程號 J856 地盘 天榮站 | 類別 制圖 李傳騰 2022-11-26 復核 練松文 2022-11-27 批准 林仁安 2022-11-28 | 物料號 M1 圖號 CW-204D 數量 - 單件重量 - (KG) |
| 修改 A B 日期 05.02 05.18 | 採用工廠 材料颜色 -UCT542919XL-3 | 地盤 ✓ 图纸名称 单元组装图 材料 - | | | | |




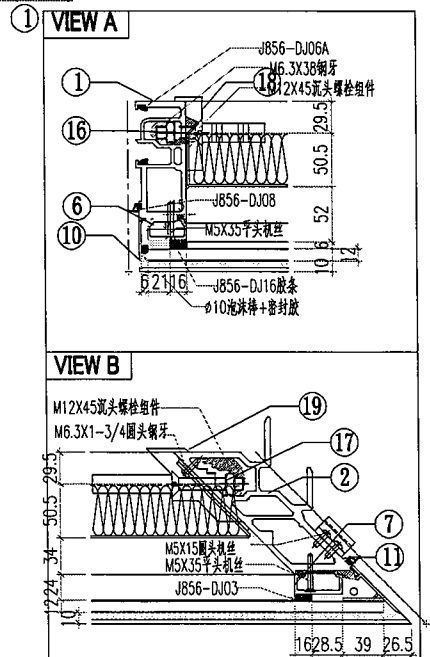
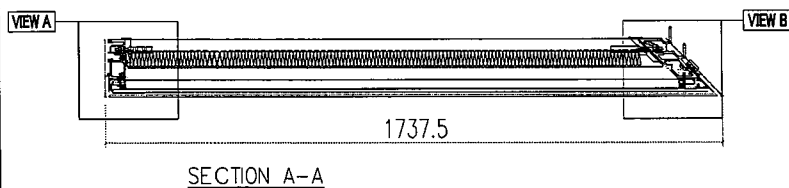
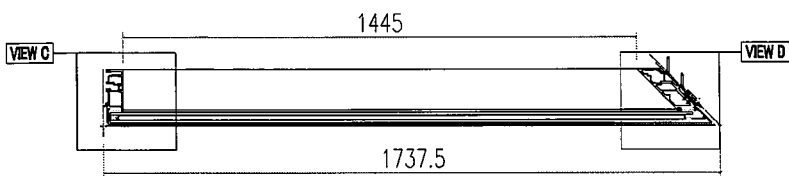
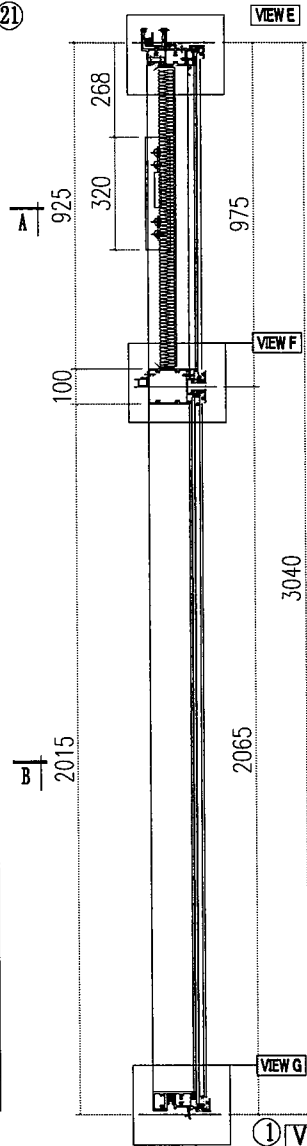
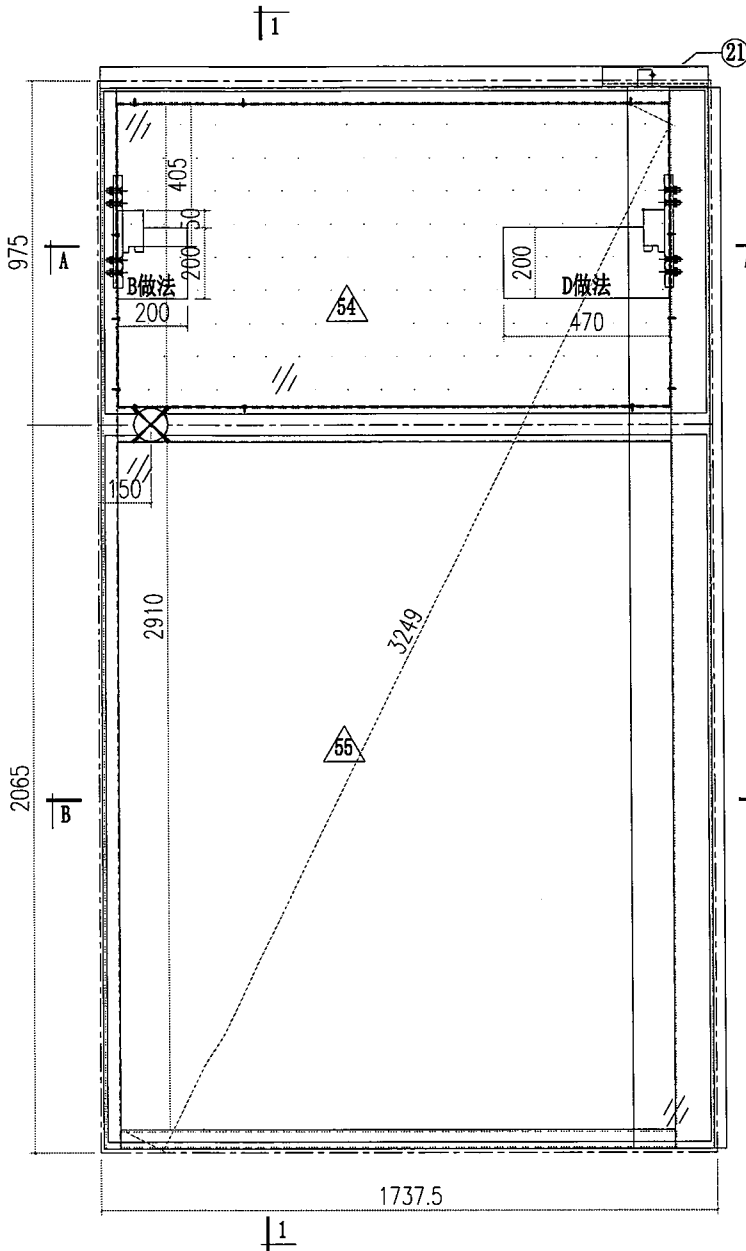
| | | | | | |
|--|-----------------------------|----------------------------|--------------------|---|--|
|  美特鋁質有限公司 MIDI Aluminium Fabricator Ltd. | | | 工程號 J856 地盘 天榮站 | 類別 制圖 李傳鵬 2022-11-26 復核 練松文 2022-11-27 批准 林仁安 2022-11-28 | 物料號 M1 圖號 CW-107MD 數量 - 單件重量 - (KG) |
| 修改 A B 日期 05.02 05.18 | 採用工廠 材料颜色 -UCT542919XL-3 | 地盤 ✓ 图纸名称 单元组装图 材料 - | | | |




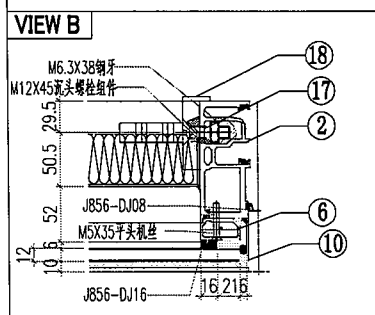
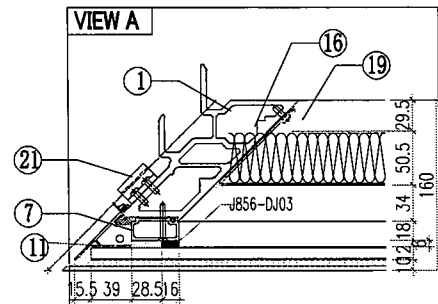
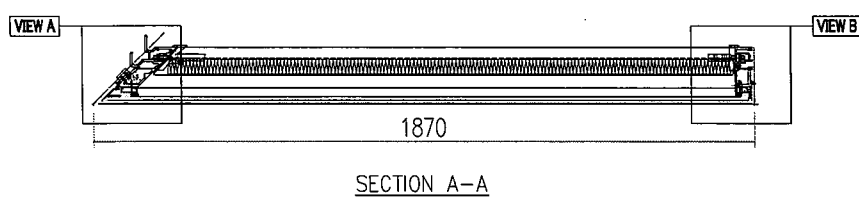
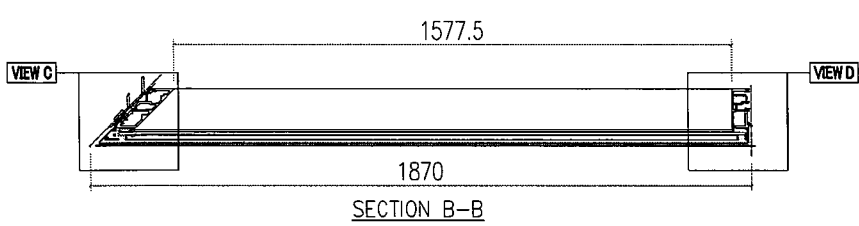
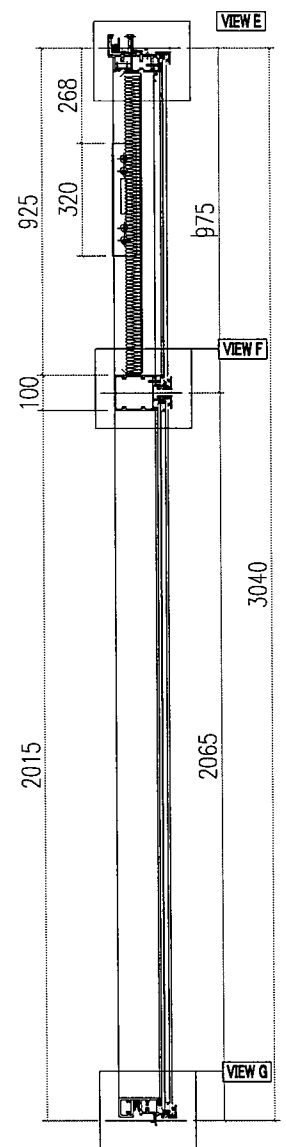
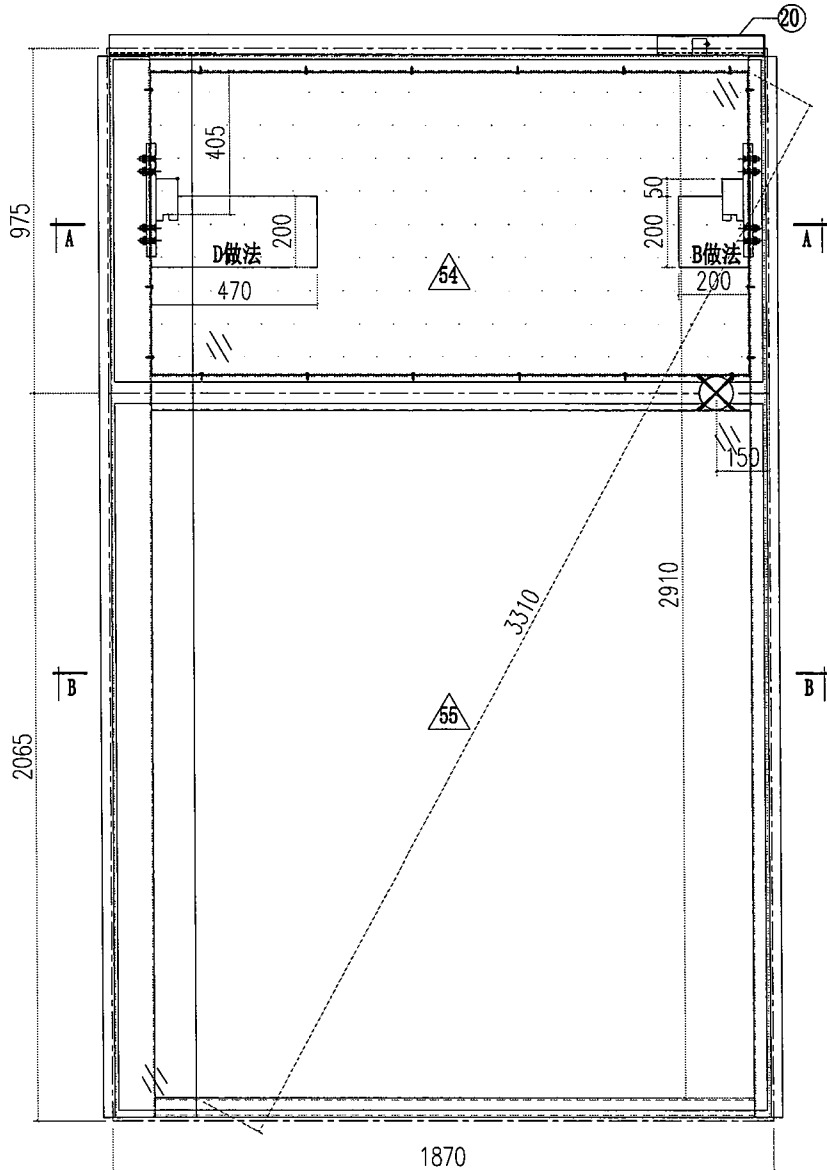
| | | | | |
|---|-----------------------------|--|---|--|
|  美特鋁質有限公司 MIDI Aluminium Fabricator Ltd. | | 工程號 J856 地盘 天榮站 图纸名称 单元组装图 材料 - | 類別 制圖 李傳鵬 2022-11-26 復核 練松文 2022-11-27 批准 林仁安 2022-11-28 | 物料號 M1 圖號 CW-109PD 數量 - 單件重量 - (KG) |
| 修改 A 日期 05.18 | 採用工廠 材料颜色 -UCT542919XL-3 | 地盤 ✓ | | |



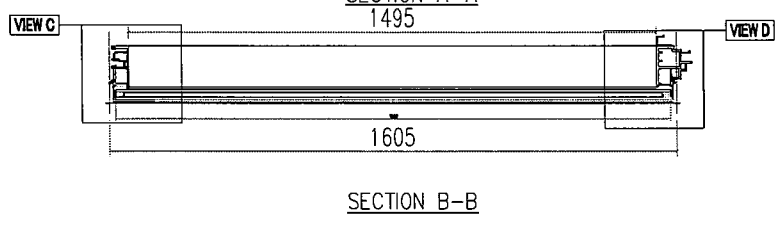
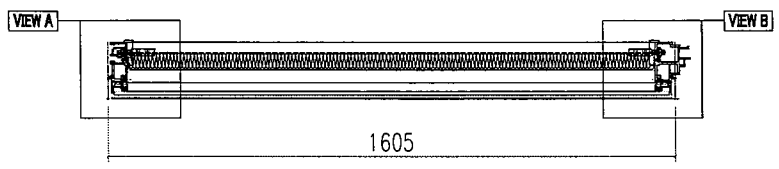
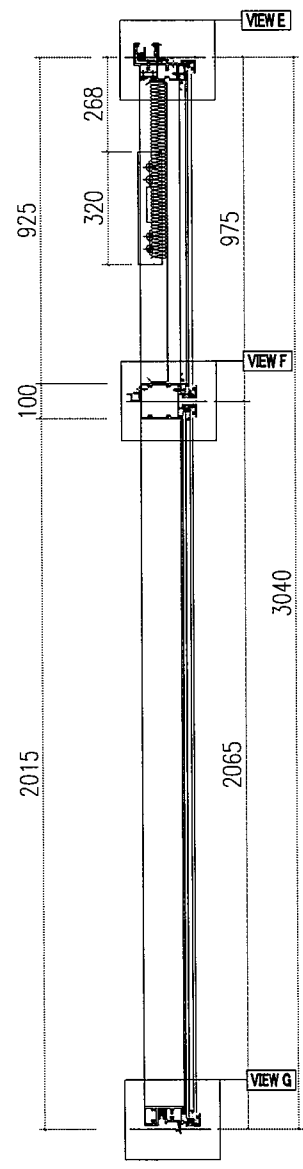
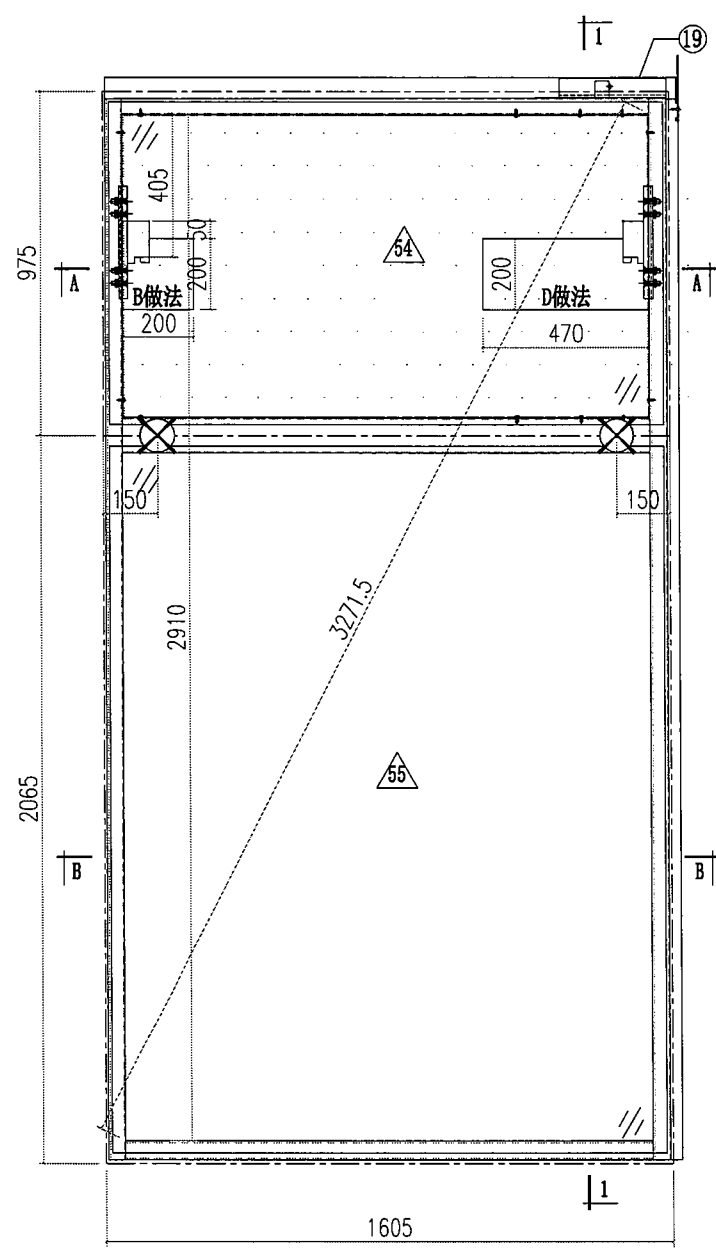
| | | | | | |
|---|---------------|-----------------------------|----------------------------|---|---|
|  美特鋁質有限公司 MIDI Aluminium Fabricator Ltd. | | | 工程號 J856 地盘 天榮站 | 類別 制圖 李傳騰 2022-11-26 復核 練松文 2022-11-27 批准 林仁安 2022-11-28 | 物料號 M1 圖號 CW-302D 數量 - 單件重量 - (KG) |
| 修改 A 日期 5.02 | B 日期 05.18 | 採用工廠 材料颜色 -UCT542919XL-3 | 地盤 ✓ 图纸名称 单元组装机 材料 - | | |

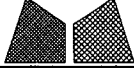


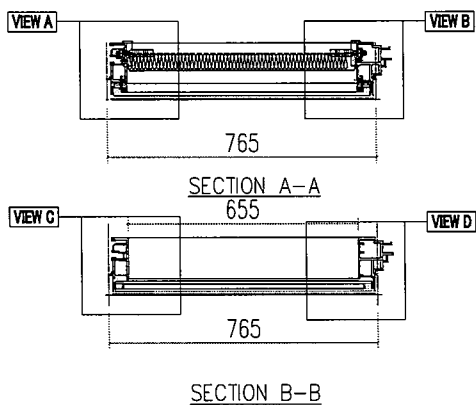
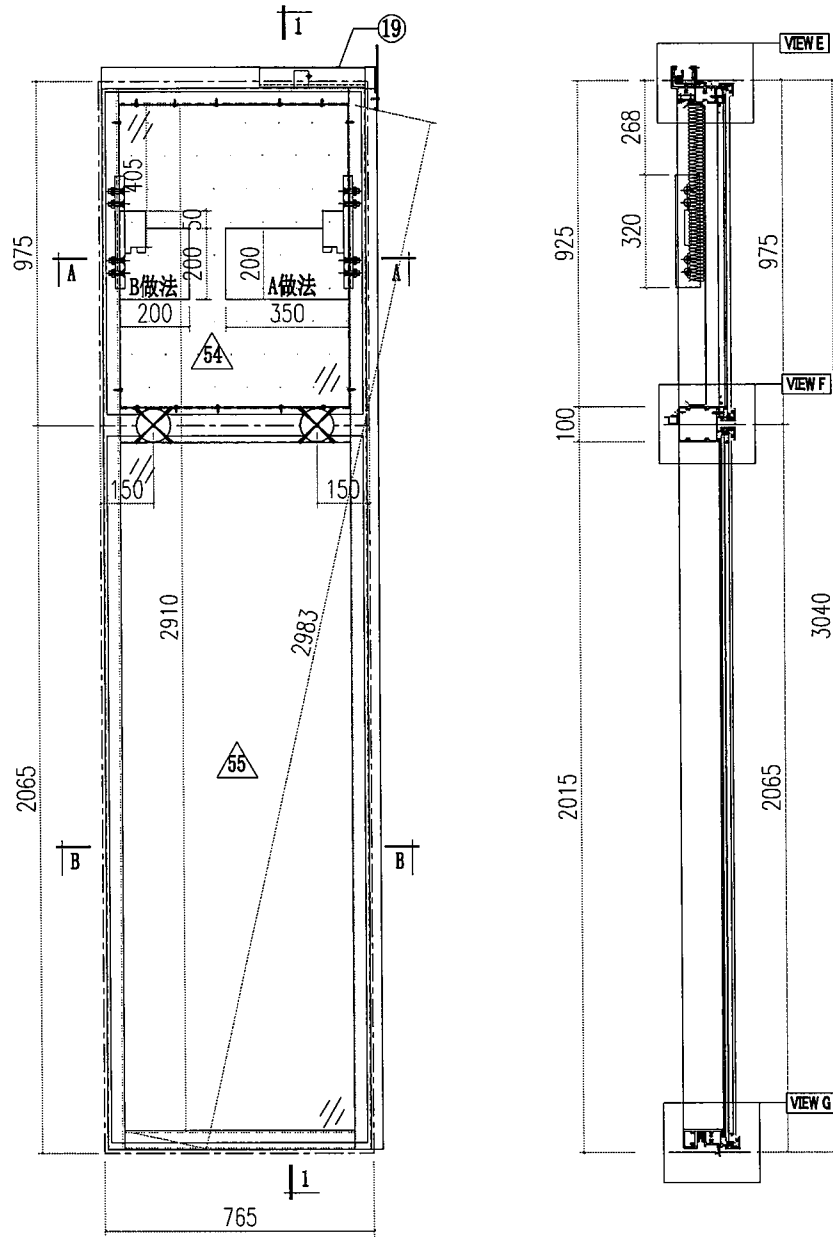
| | | | | |
|---|-----------------------------|----------------------------|---|---|
|  美特鋁質有限公司 MIDI Aluminium Fabricator Ltd. | | 工程號 J856 地盘 天榮站 | 類別 制圖 李傳鵬 2022-11-26 復核 練松文 2022-11-27 批准 林仁安 2022-11-28 | 物料號 M1 圖號 CW-305D 數量 - 單件重量 - (KG) |
| 修改 A B 日期 05.02 05.18 | 採用工廠 材料颜色 -UC1542919XL-3 | 地盤 ✓ 图纸名称 单元组装图 材料 - | | |




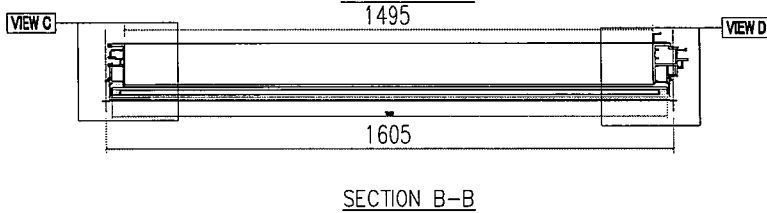
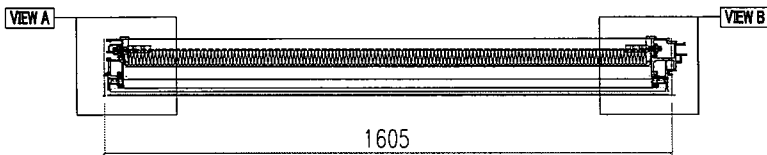
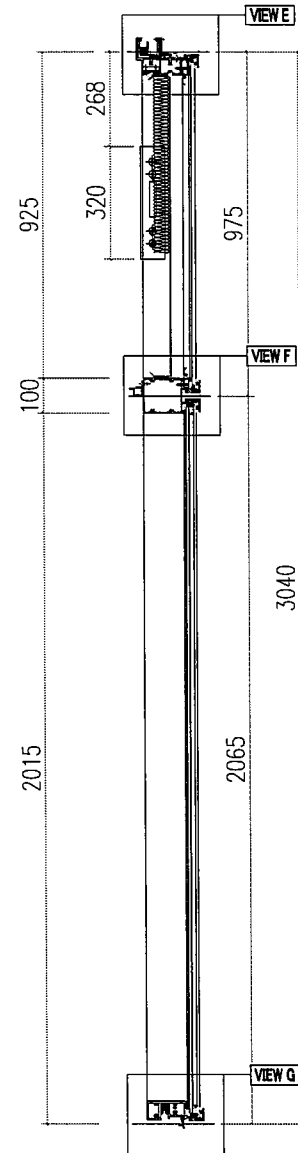
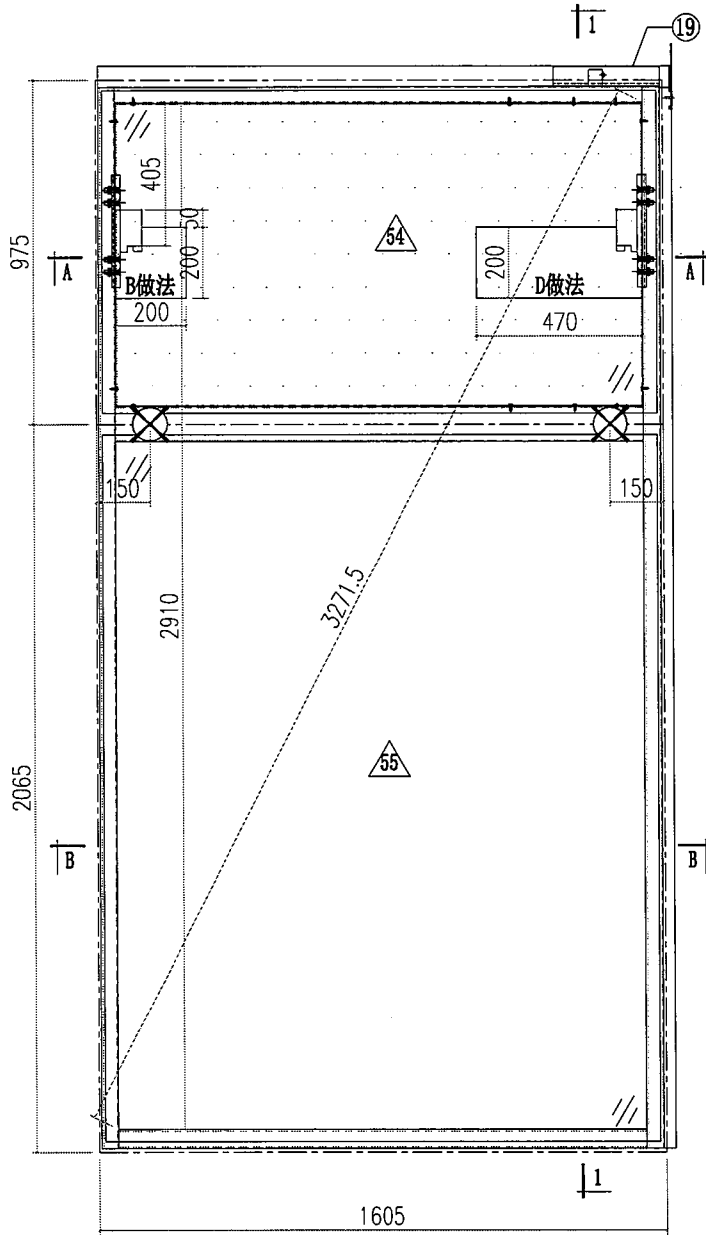
| | | | | |
|--|--|----------------------------------|---|---|
|  美特鋁質有限公司 MIDI Aluminium Fabricator Ltd. | | 工程號 J856 地盤 天榮站 | 類別 制圖 李傳騰 2022-11-26 復核 練松文 2022-11-27 批准 林仁安 2022-11-28 | 物料號 M1 圖號 CW-307D 數量 - 單件重量 - (KG) |
| 修改 A 日期 05.18 | 採用工廠 地盤 ✓ 材料顏色 -UCT542919XL-3 | 圖紙名稱 單元組裝圖 材料 - | | |

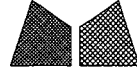


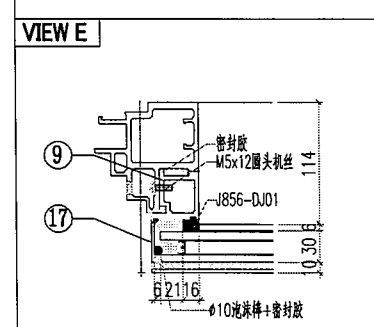
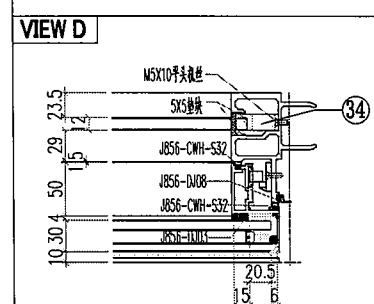
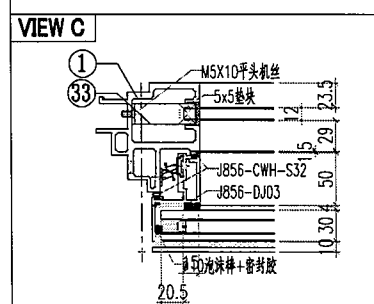
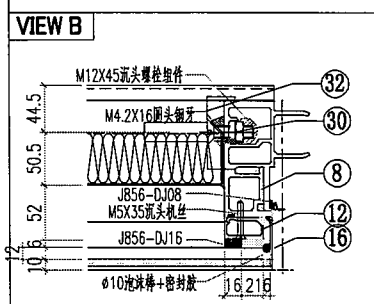
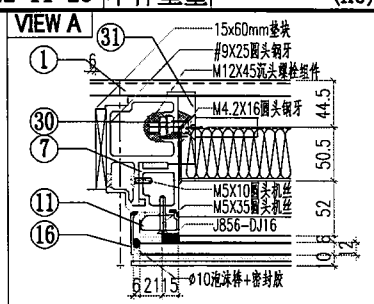
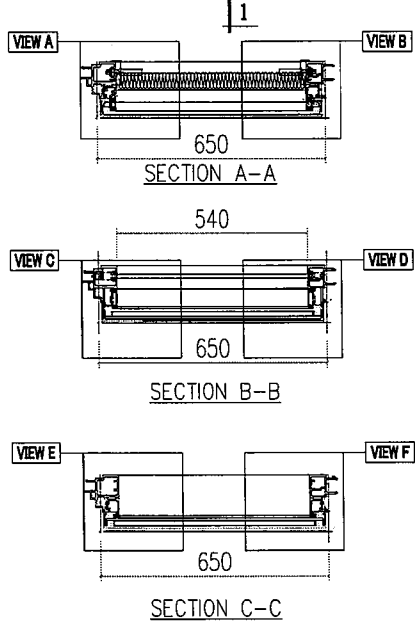
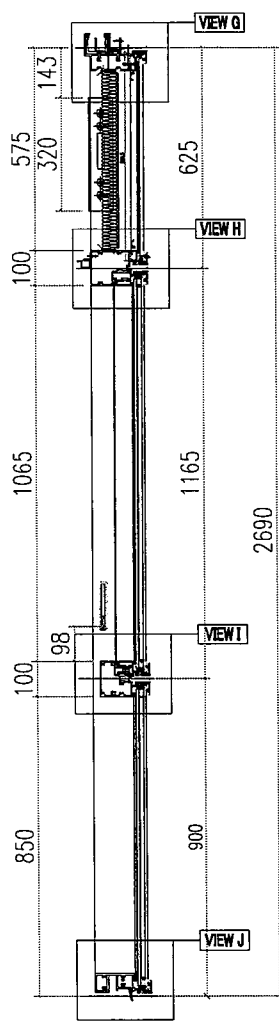
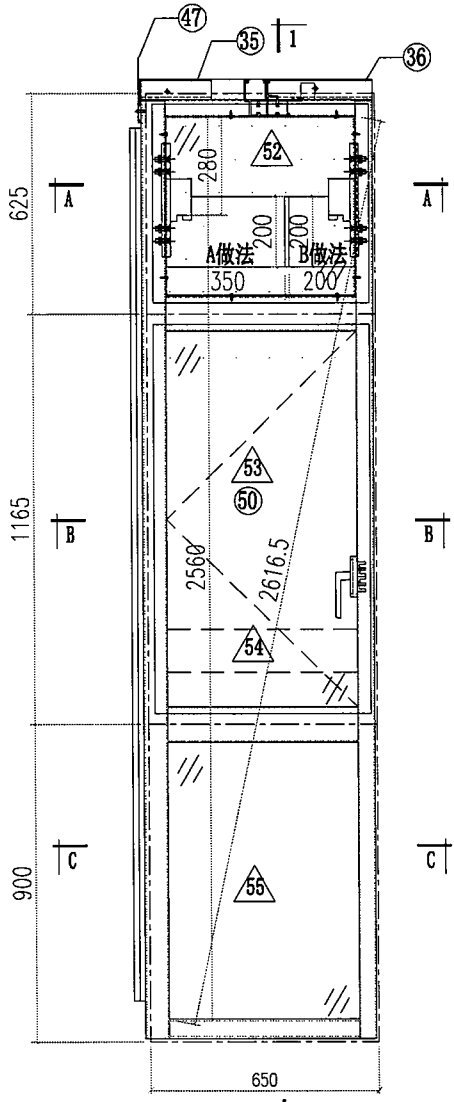
| | | | | |
|---|-----------------------------|----------------------------|---|---|
|  美特鋁質有限公司 MIDI Aluminium Fabricator Ltd. | | 工程號 J856 地盘 天榮站 | 類別 制圖 李傳騰 2022-11-26 復核 練松文 2022-11-27 批准 林仁安 2022-11-28 | 物料號 M1 圖號 CW-308D 數量 - 單件重量 - (KG) |
| 修改 A 日期 05.18 | 採用工廠 材料颜色 -UCT542919XL-3 | 地盘 ✓ 图纸名称 单元组装图 材料 - | | |

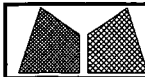


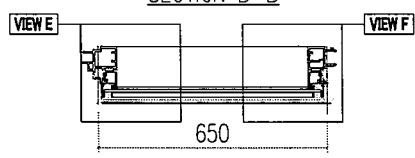
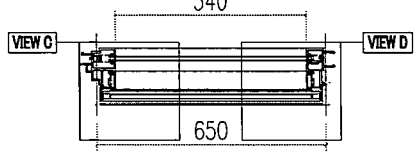
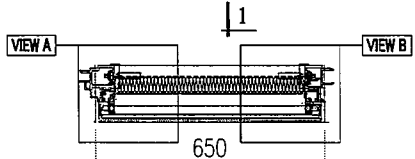
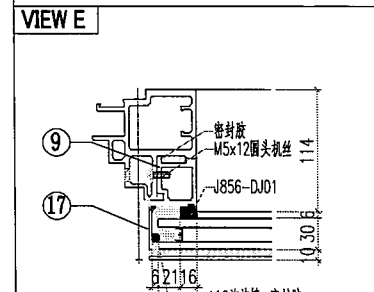
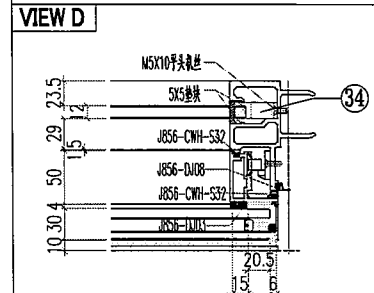
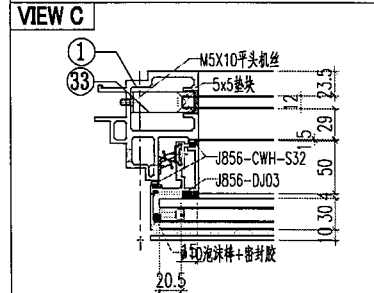
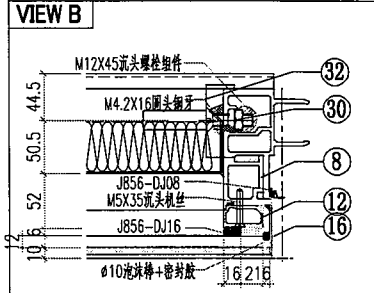
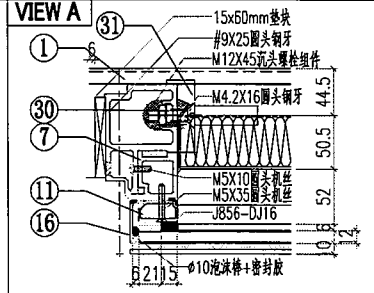
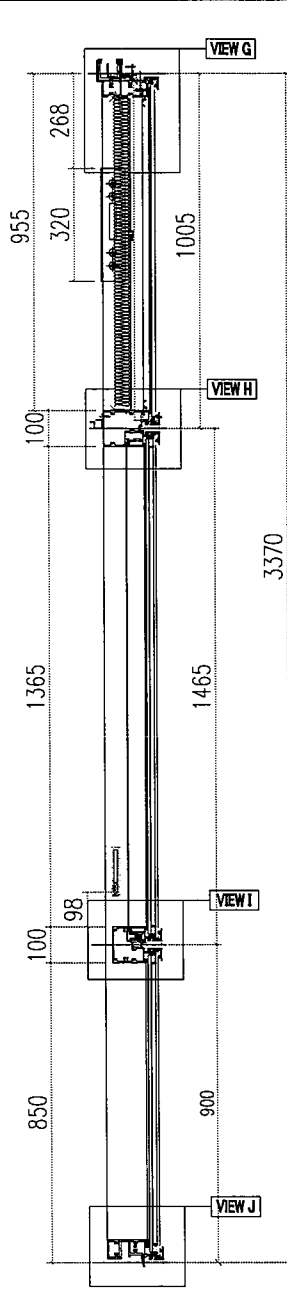
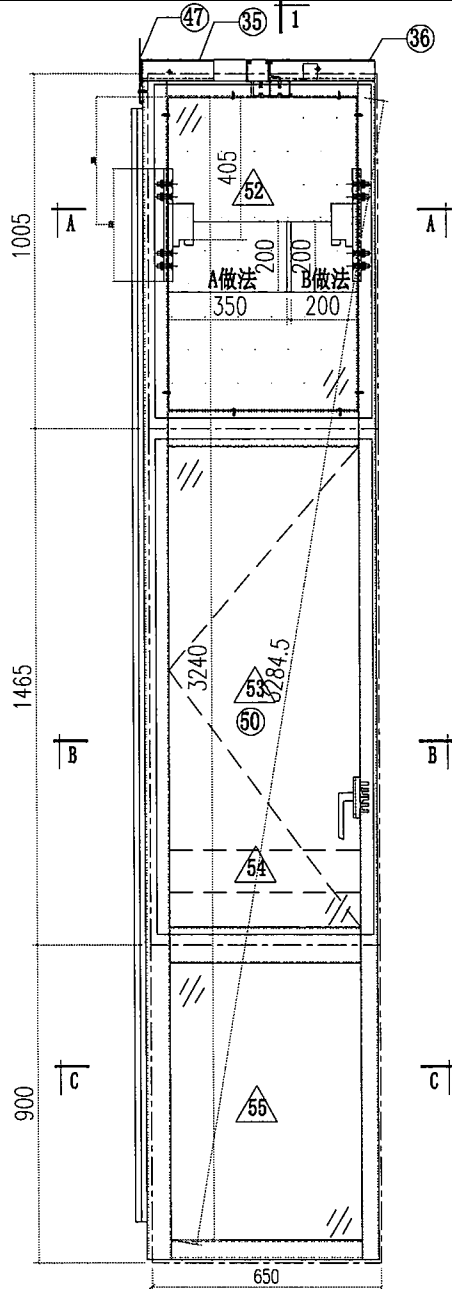
| | | | | |
|---|-----------------------------|--|---|--|
|  美特鋁質有限公司 MIDI Aluminium Fabricator Ltd. | | 工程號 J856 地盘 天榮站 图纸名称 单元组裝图 材料 - | 類別 制圖 李傳鵬 2022-11-26 復核 練松文 2022-11-27 批准 林仁安 2022-11-28 | 物料號 M1 圖號 CW-307MD 數量 - 單件重量 - (KG) |
| 修改 A 日期 05.18 | 採用工廠 材料颜色 -UCT542919XL-3 | 地盤 ✓ | | |



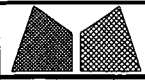
| | | | | |
|--|----------------------------|----------------------------------|---|--|
|  美特鋁質有限公司 MIDI Aluminium Fabricator Ltd. | | 工程號 J856 地盤 天榮站 | 類別 制圖 李傳鵬 2022-11-26 復核 練松文 2022-11-27 批准 林仁安 2022-11-28 | 物料號 M1 圖號 CW-T101A 數量 - 單件重量 - (KG) |
| 修改日期 | 採用工廠 | 地盤 ✓ | 图纸名称 单元组装图 | 材料 - |
| | 材料颜色 -UCT542919XL-3 | | | |

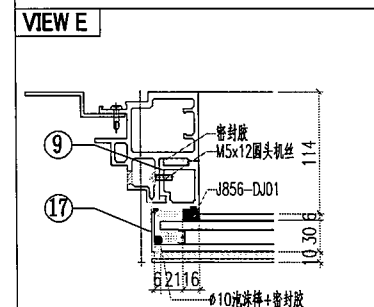
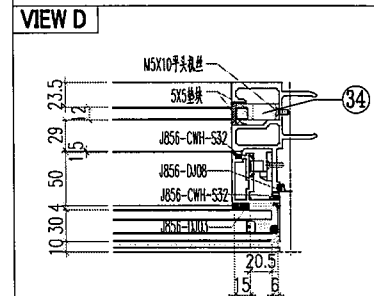
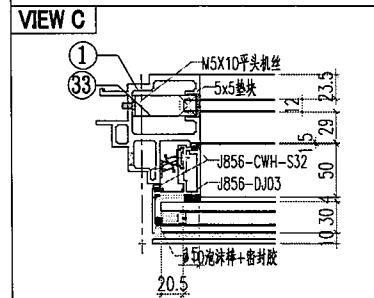
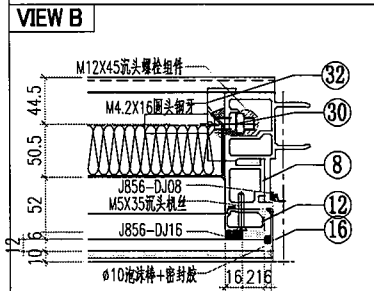
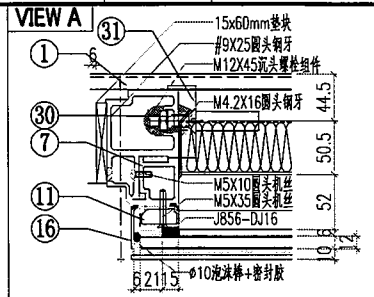
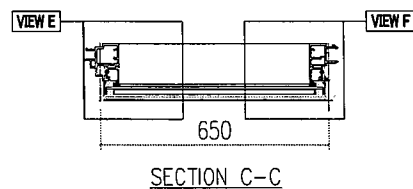
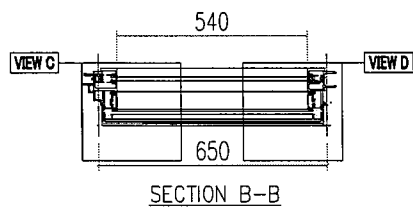
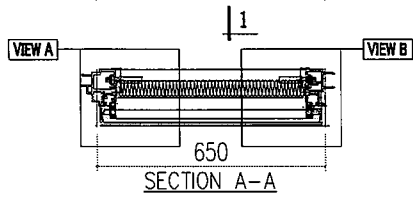
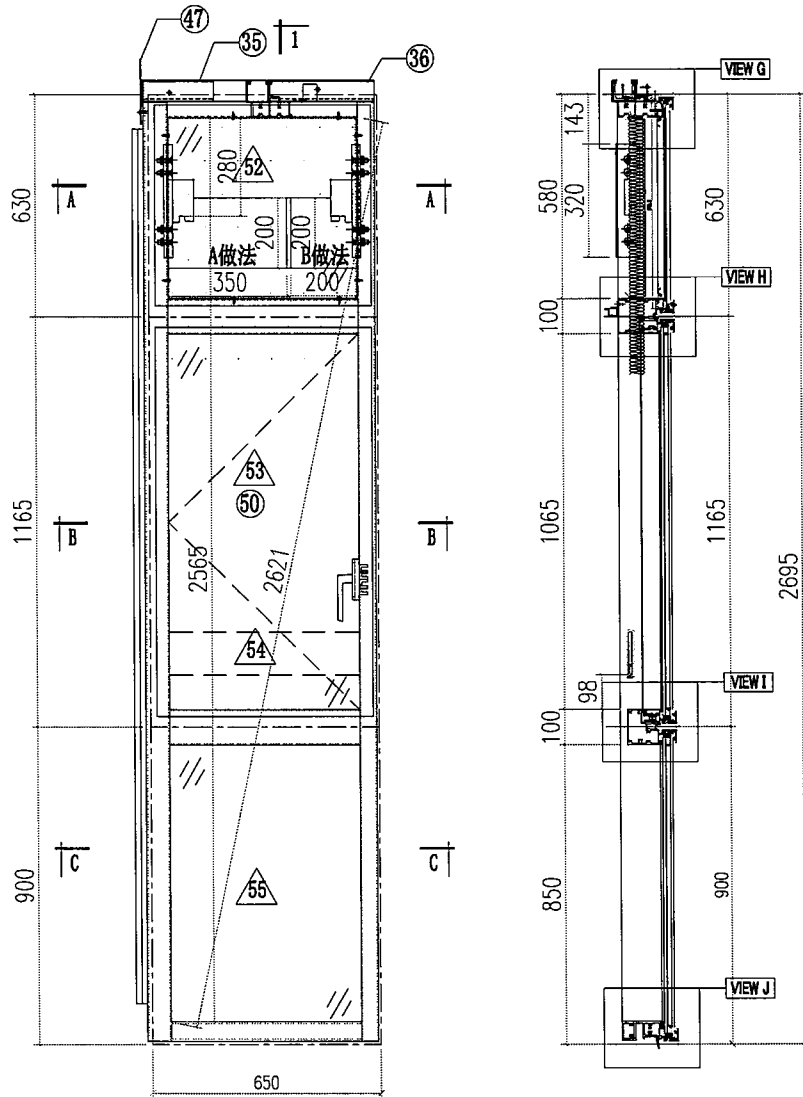



| | | | | |
|--|----------------------------------|----------------------------------|---|--|
|  美特鋁質有限公司 MIDI Aluminium Fabricator Ltd. | | 工程號 J856 地盤 天榮站 | 類別 制圖 李傳鵬 2022-11-26 復核 練松文 2022-11-27 批准 林仁安 2022-11-28 | 物料號 M1 圖號 CW-T101B 數量 - 單件重量 - (KG) |
| 修改日期 採用工廠 地盤 ✓ 材料顏色 -UCT542919XL-3 | 图纸名称 单元组装图 材料 - | | | |

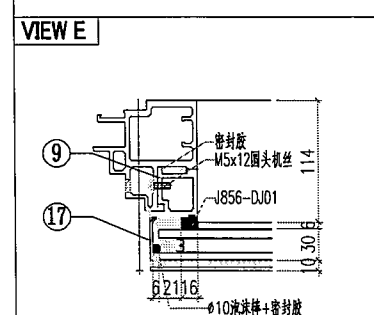
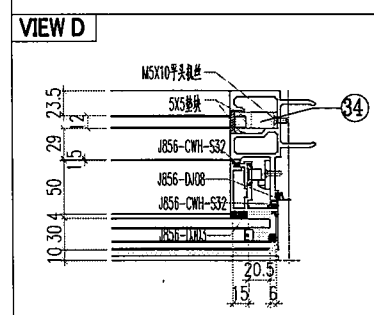
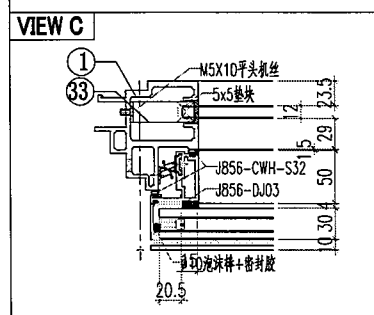
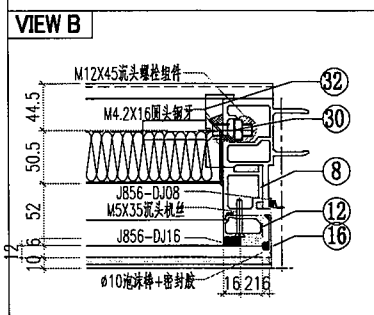
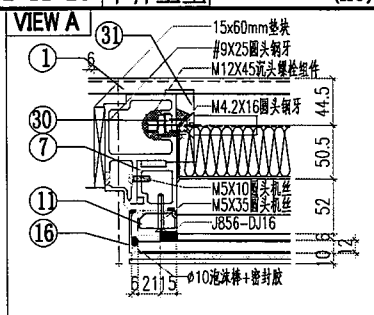
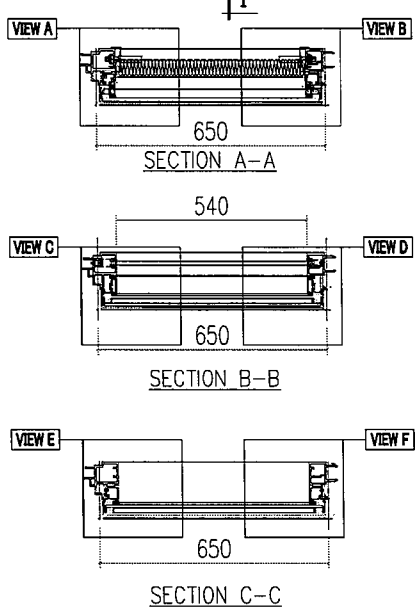
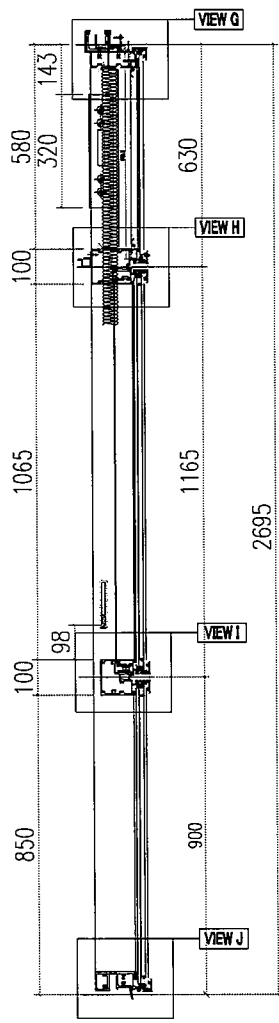
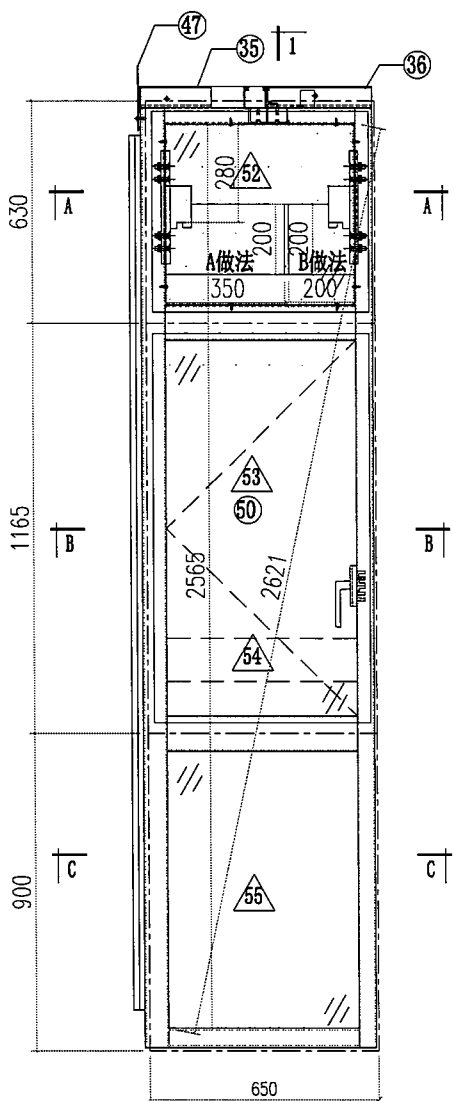



SECTION C-C

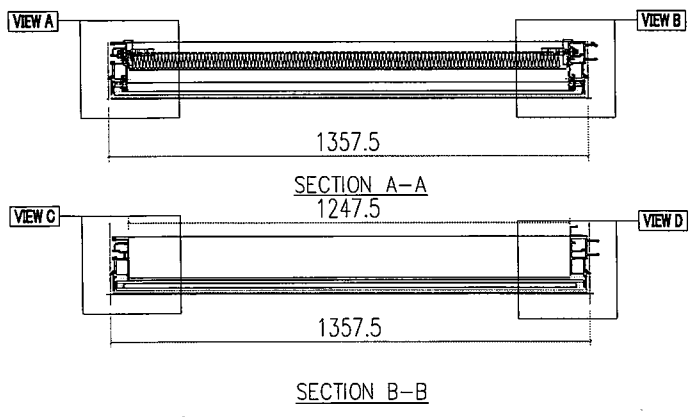
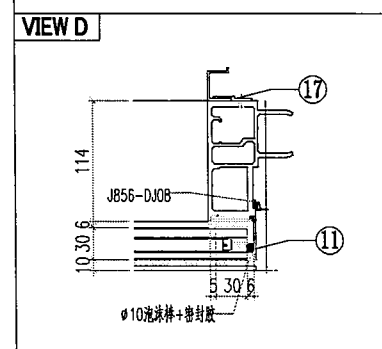
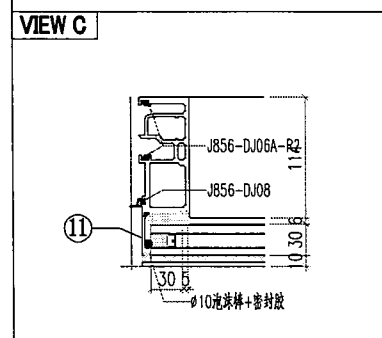
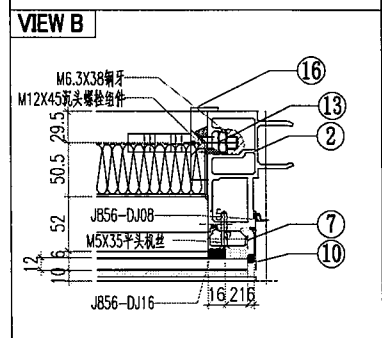
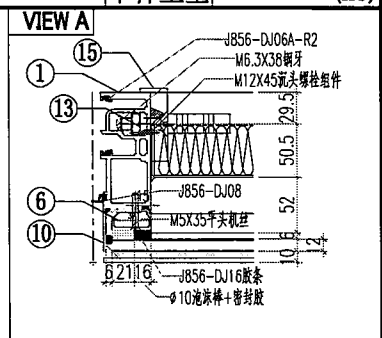
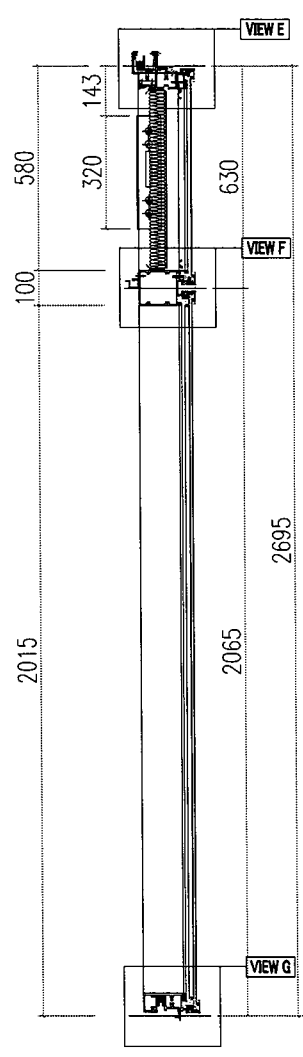
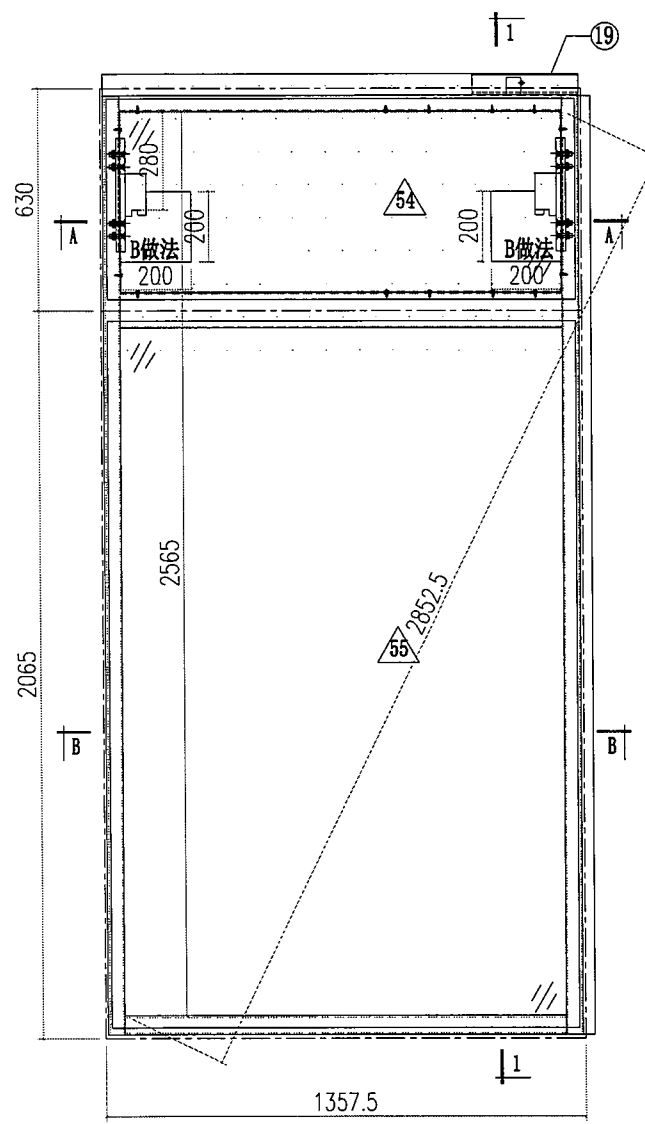
| | | | | |
|--|----------------------------|--------------------|---|--|
|  美特鋁質有限公司 MIDI Aluminium Fabricator Ltd. | | 工程號 J856 地盘 天榮站 | 類別 制圖 李傳鵬 2022-11-26 復核 練松文 2022-11-27 批准 林仁安 2022-11-28 | 物料號 M1 圖號 CW-T101P 數量 - 單件重量 - (KG) |
| 修改日期 採用工廠 材料颜色 -UCT542919XL-3 | 地盤 ✓ 图纸名称 单元组装图 材料 - | | | |

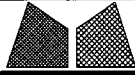


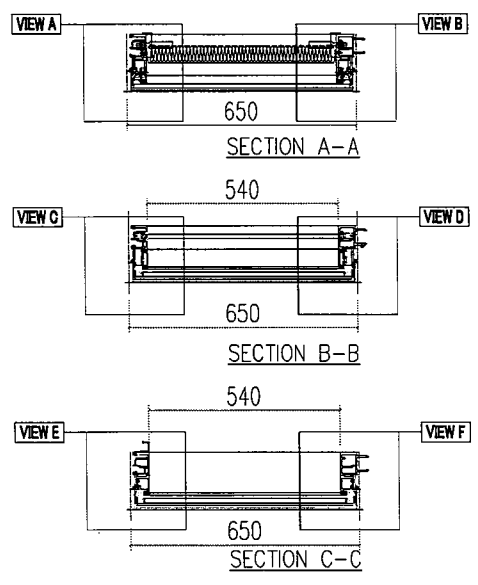
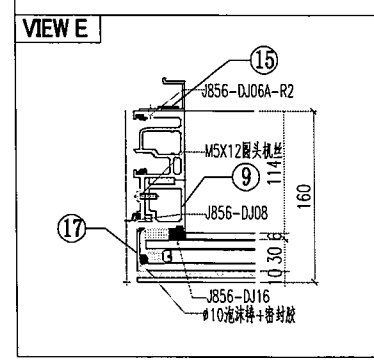
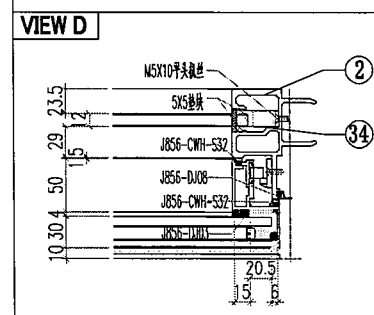
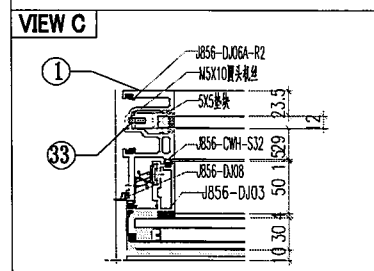
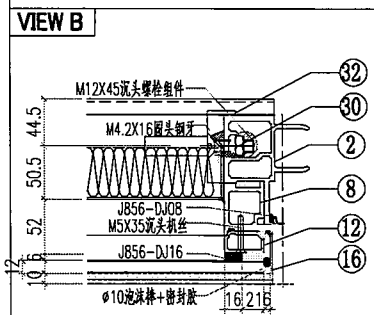
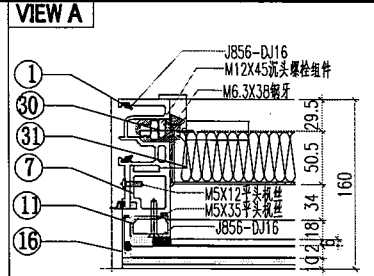
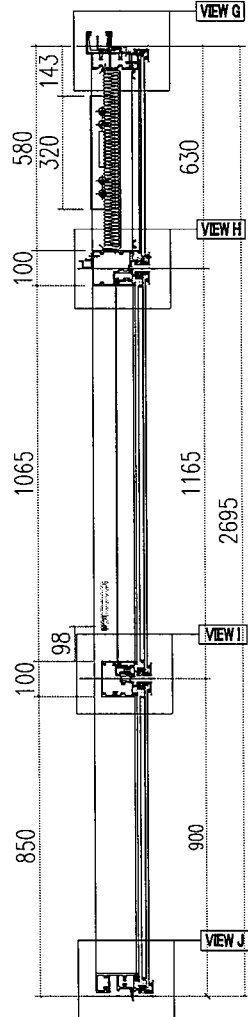
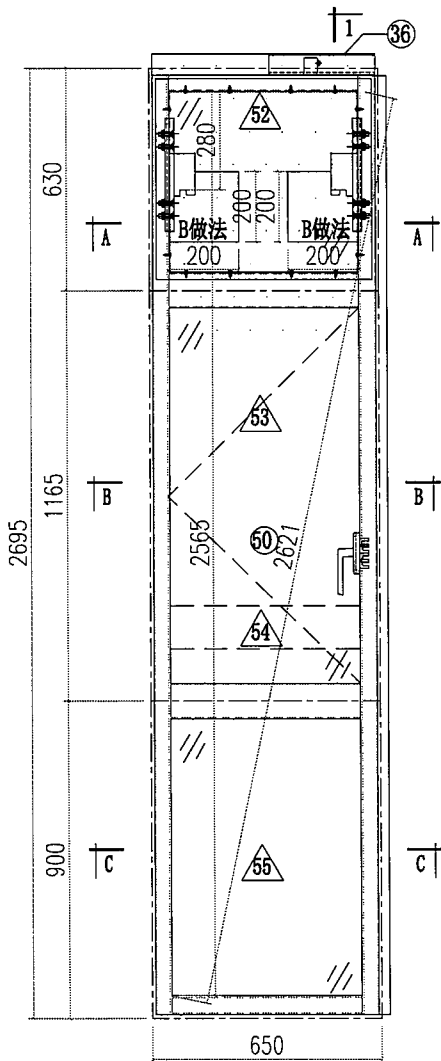
| | | | | |
|--|-----------------------------|----------------------------|--|---|
|  美特鋁質有限公司 MIDI Aluminium Fabricator Ltd. | | 工程號 J856 地盘 天榮站 | 類別 制圖 李傳鵬 復核 練松文 批准 林仁安 | 物料號 M1 圖號 CW-T101 數量 - 單件重量 - (KG) |
| 修改 日期 | 採用工廠 材料颜色 -UCT542919XL-3 | 地盘 ✓ 图纸名称 单元组装图 材料 - | 2022-11-26 2022-11-27 2022-11-28 | 2022-11-26 2022-11-27 2022-11-28 |

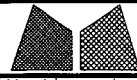


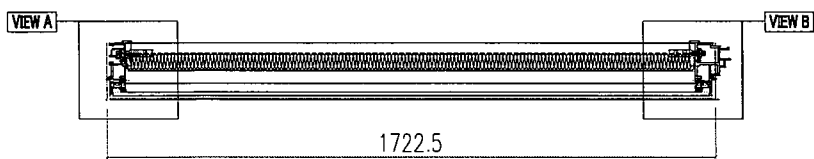
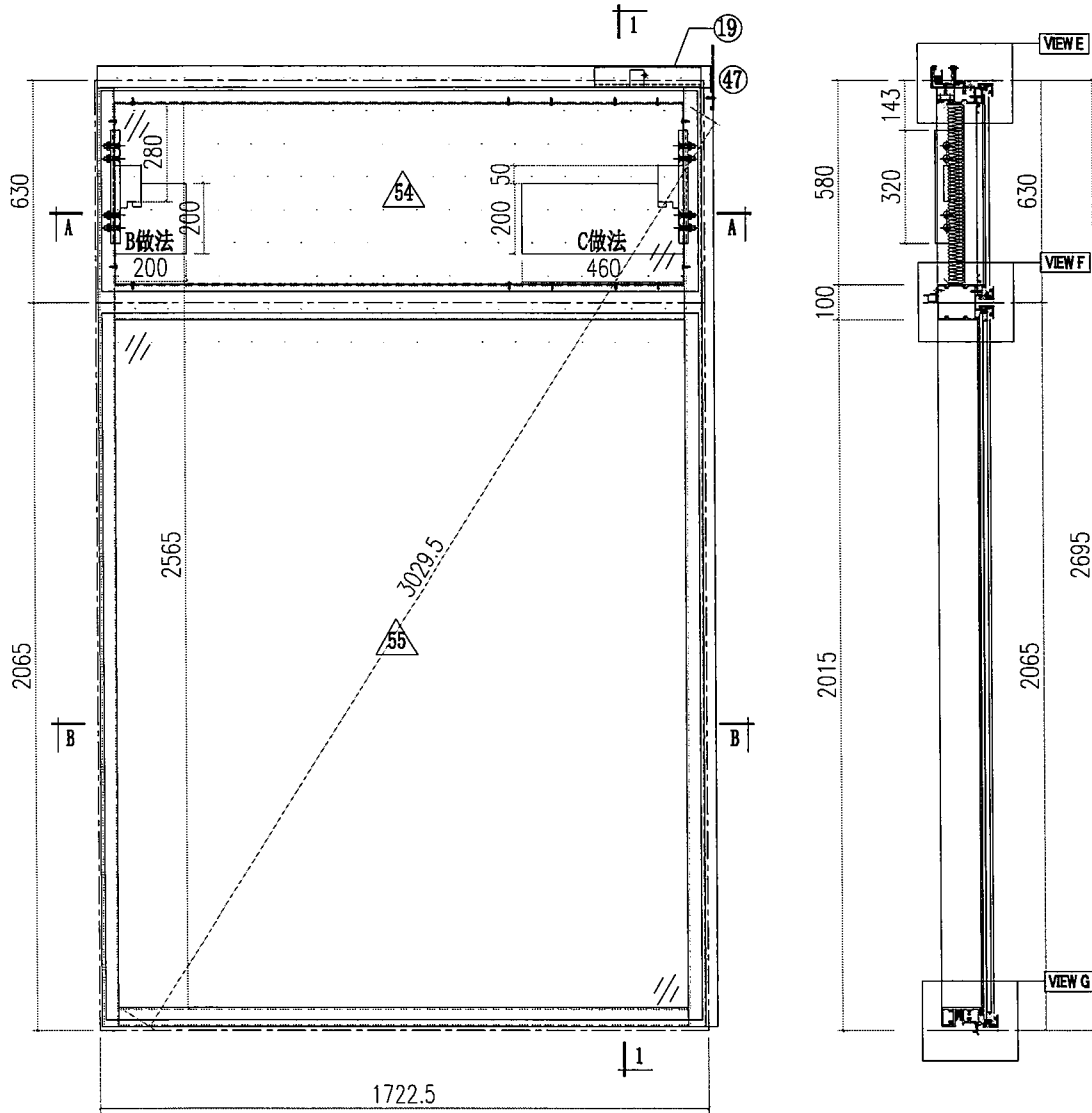
| | | | | |
|---|----------------------------|--------------------|----------------------------------|---|
|  美特鋁質有限公司 MIDI Aluminium Fabricator Ltd. | | 工程號 J856 地盘 天榮站 | 類別 制圖 李傳騰 復核 練松文 批准 林仁安 | 物料號 M1 圖號 CW-T102 數量 - 單件重量 - (KG) |
| 修改日期 採用工廠 材料颜色 -UCT542919XL-3 | 地盤 ✓ 图纸名称 单元组装图 材料 - | | | |



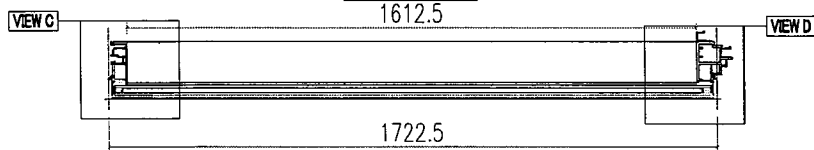
| | | | | |
|---|-------------|--|--|---|
|  美特鋁質有限公司 MIDI Aluminium Fabricator Ltd. | | 工程號 J856 地盤 天榮站 图纸名称 单元组装图 | 類別 制圖 李傳騰 復核 練松文 批准 林仁安 | 物料號 M1 圖號 CW-T103 數量 - 單件重量 - (KG) |
| 修改日期 採用工廠 地盤 ✓ 材料颜色 -UCT542919XL-3 | 材料 - | 日期 2022-11-26 2022-11-27 2022-11-28 | 2022-11-26 2022-11-27 2022-11-28 | 2022-11-26 2022-11-27 2022-11-28 |



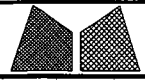
| | | | | | |
|---|---------------------|-------------------------------|----------------------------------|--------------------------------|---|
|  美特鋁質有限公司 MIDI Aluminium Fabricator Ltd. | | | 工程號 J856 地盘 天榮站 | 類別 制圖 李傳鵬 | 物料號 M1 圖號 CW-T104 |
| 修改日期 日期 | 採用工廠 材料颜色 | 地盘 ✓ -UCT542919XL-3 | 图纸名称 单元组装图 材料 - | 復核 練松文 批准 林仁安 | 2022-11-26 2022-11-27 2022-11-28 |
| | | | | | 數量 - 單件重量 - (KG) |

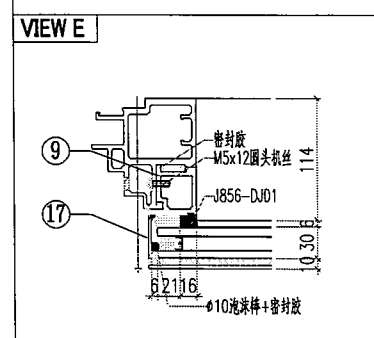
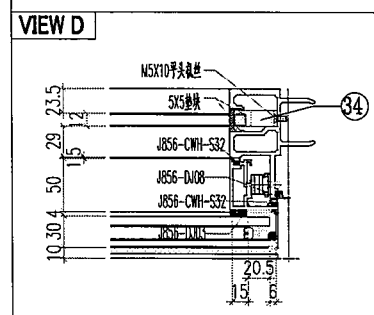
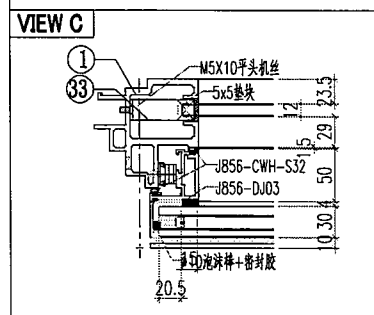
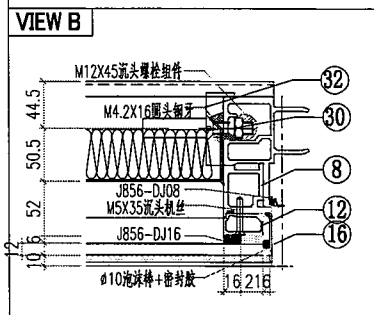
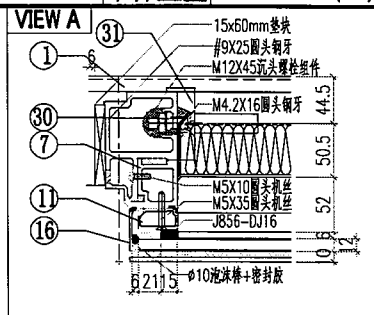
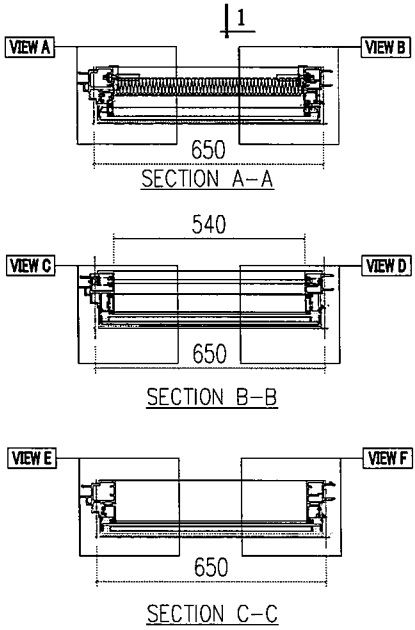
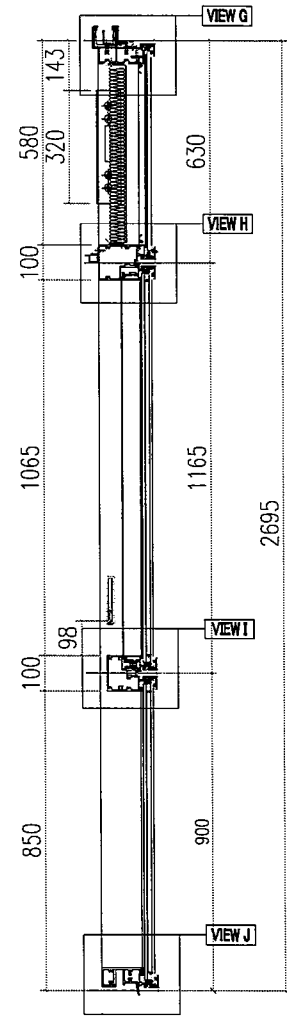
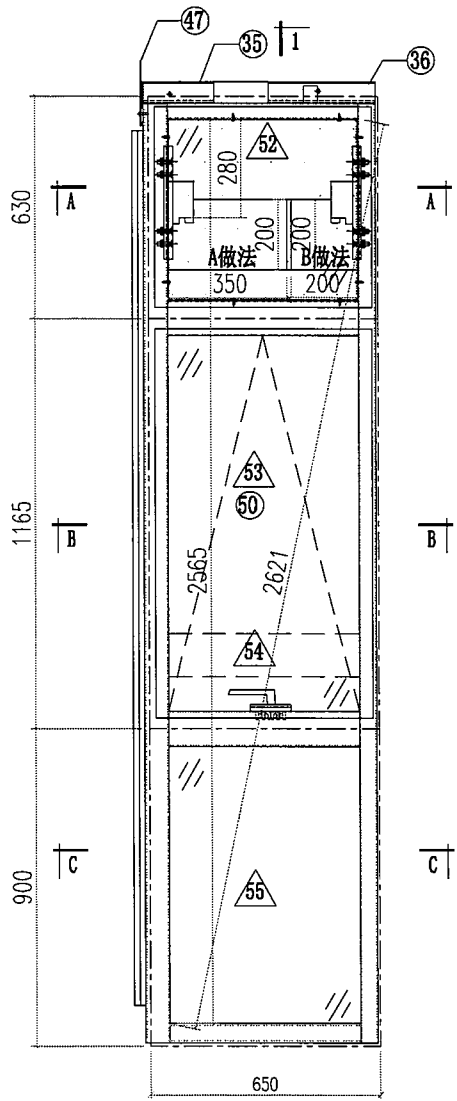


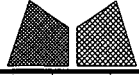
SECTION A-A
1612.5

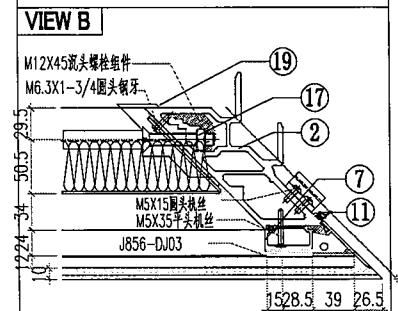
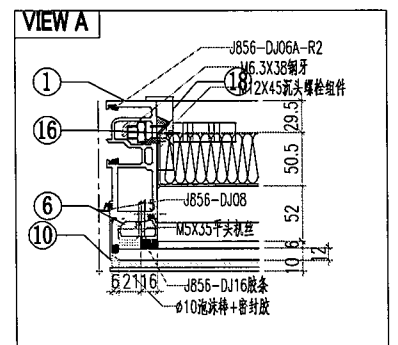
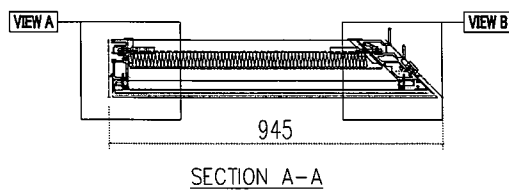
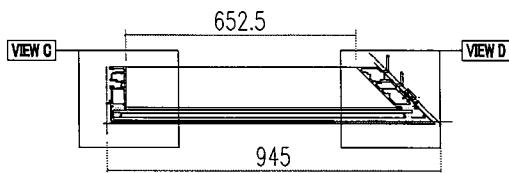
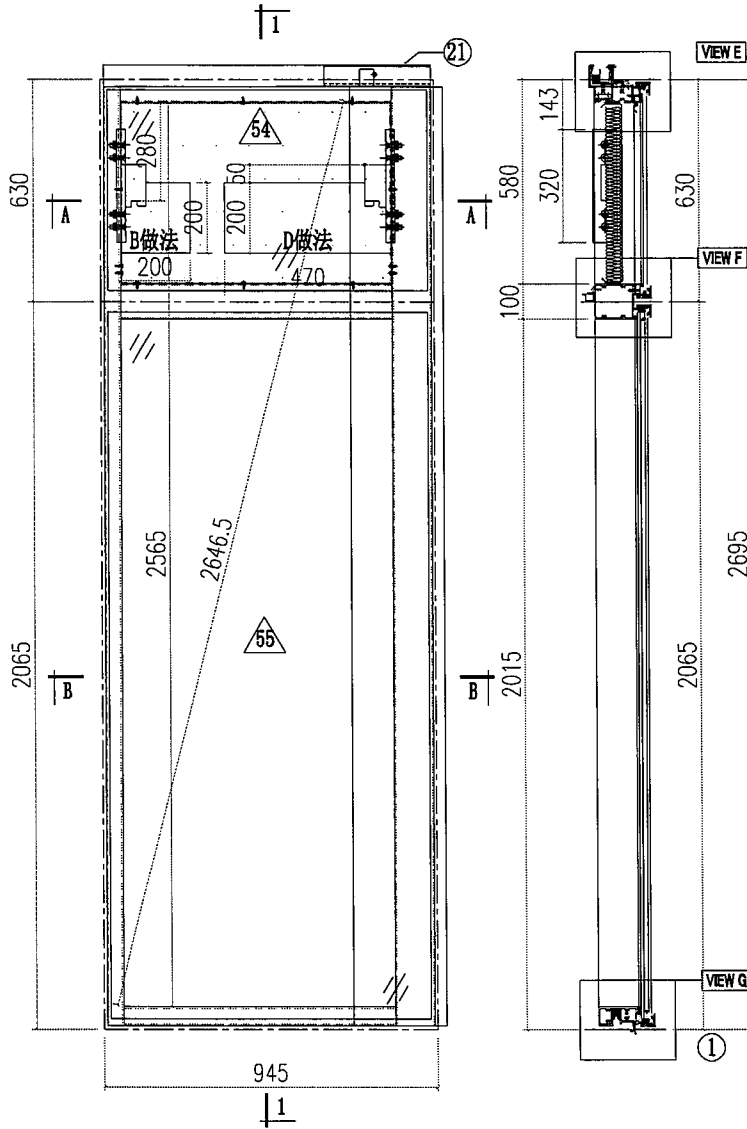



SECTION B-B

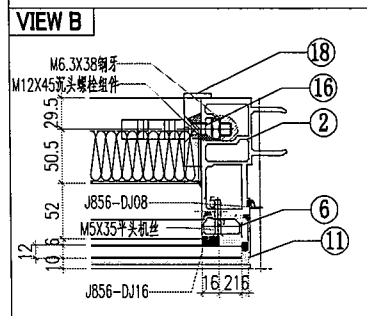
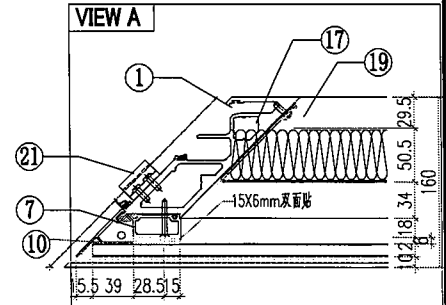
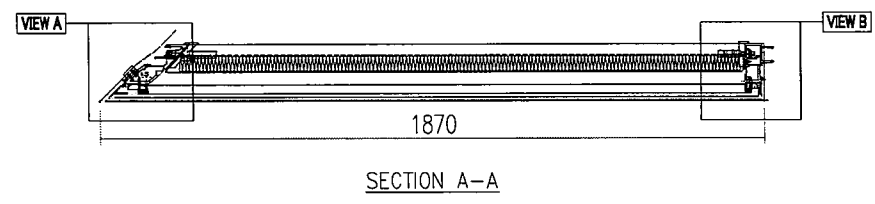
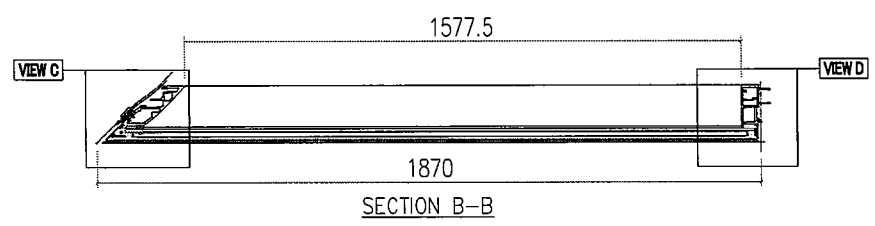
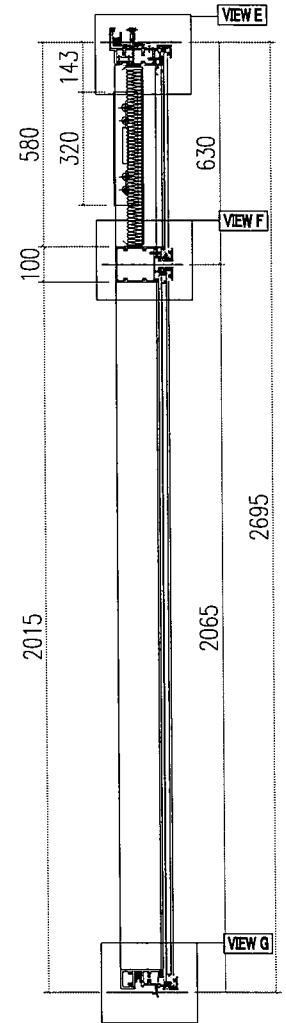
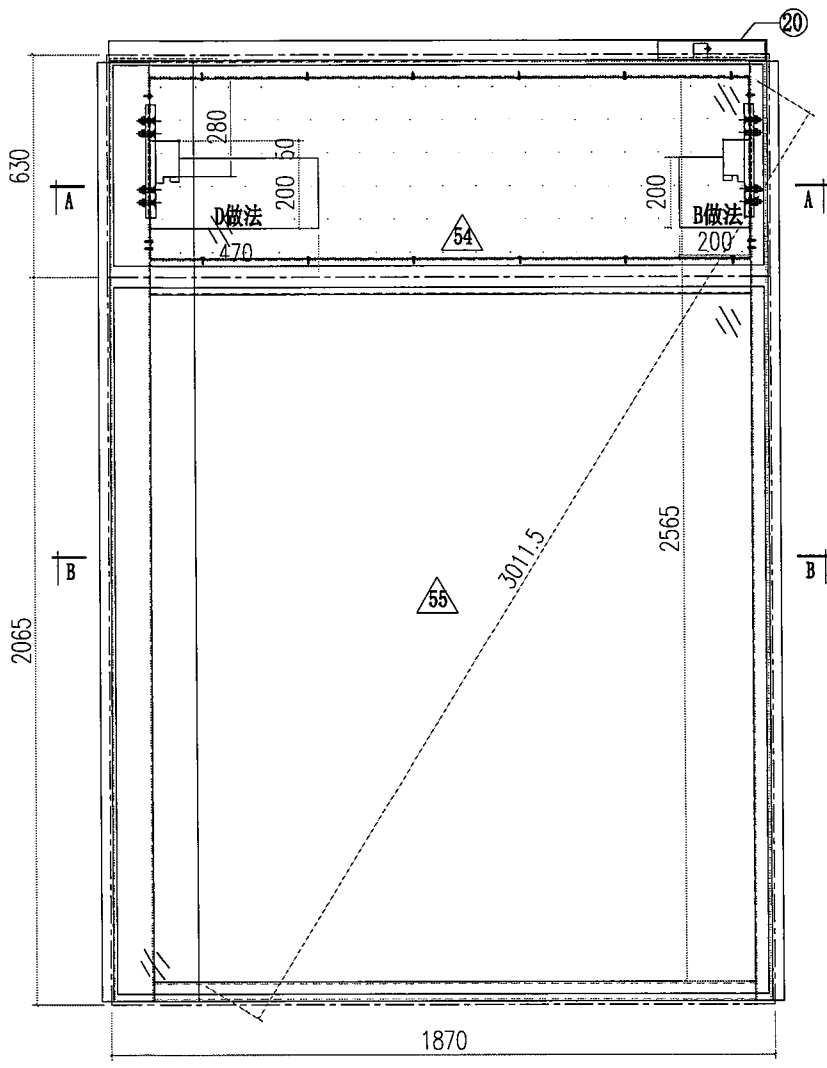
| | | | | |
|---|----------------------------------|----------------------------------|---|---|
|  美特鋁質有限公司 MIDI Aluminium Fabricator Ltd. | | 工程號 J856 地盤 天榮站 | 類別 制圖 李傳鵬 2022-11-26 復核 練松文 2022-11-27 批准 林仁安 2022-11-28 | 物料號 M1 圖號 CW-T105 數量 - 單件重量 - (KG) |
| 修改日期 採用工廠 地盤 ✓ 材料顏色 -UCT542919XL-3 | 图纸名称 单元组装图 材料 - | | | |




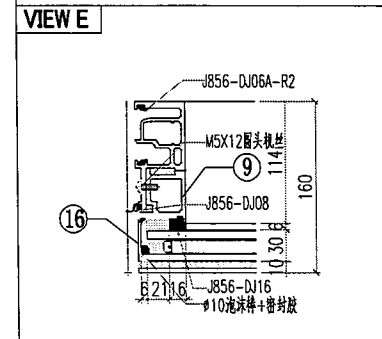
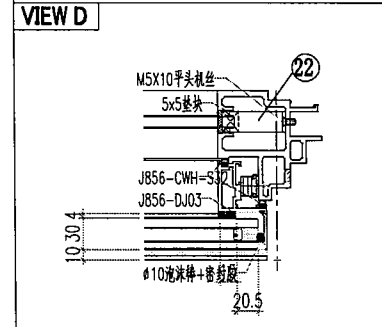
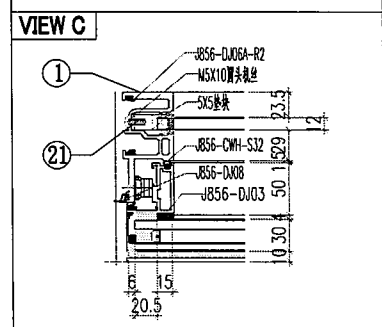
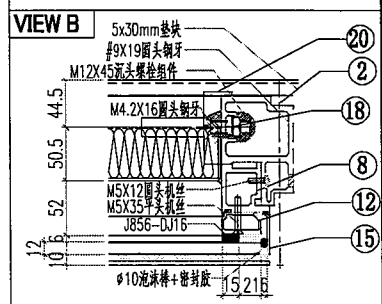
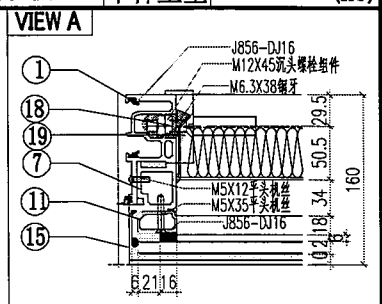
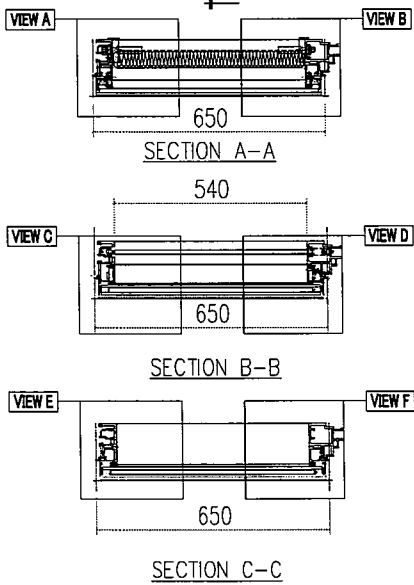
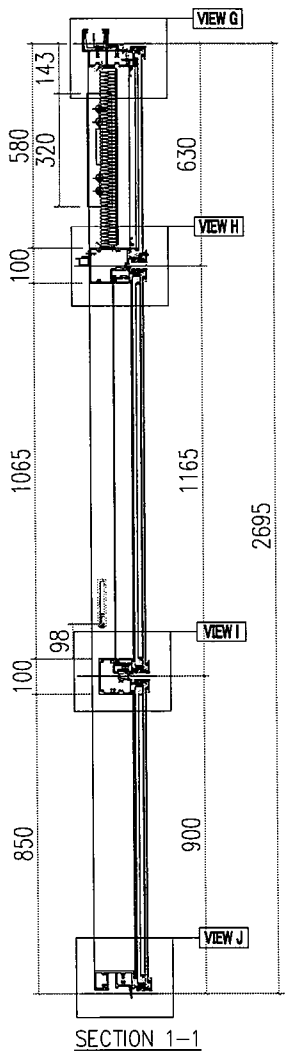
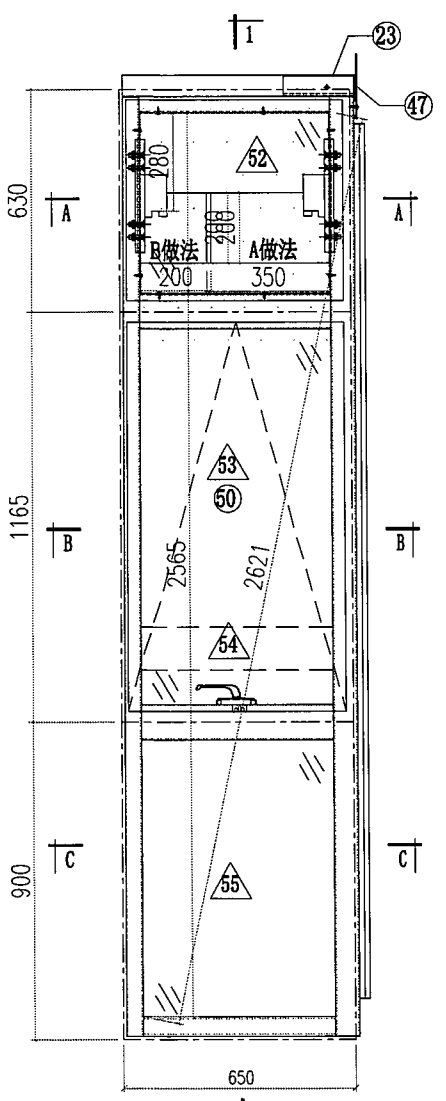
| | | | | |
|--|-----------------------------|----------------------------|--|----------------------|
|  美特鋁質有限公司 MIDI Aluminium Fabricator Ltd. | | 工程號 J856 地盘 天榮站 | 類別 制圖 李傳鵬 2022-11-26 | 物料號 M1 圖號 CW-T106 |
| 修改 日期 | 採用工廠 材料颜色 -UCT542919XL-3 | 地盤 ✓ 图纸名称 单元组装图 材料 - | 復核 練松文 2022-11-27 批准 林仁安 2022-11-28 | 數量 - 單件重量 - (KG) |



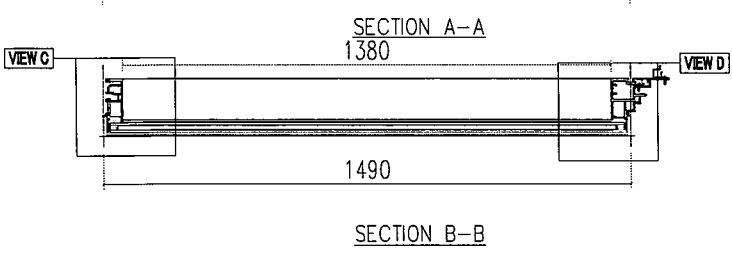
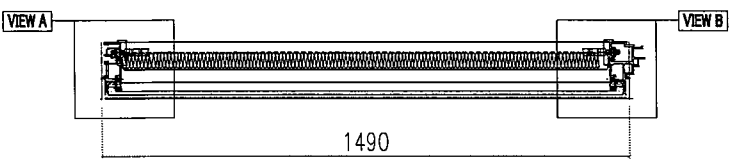
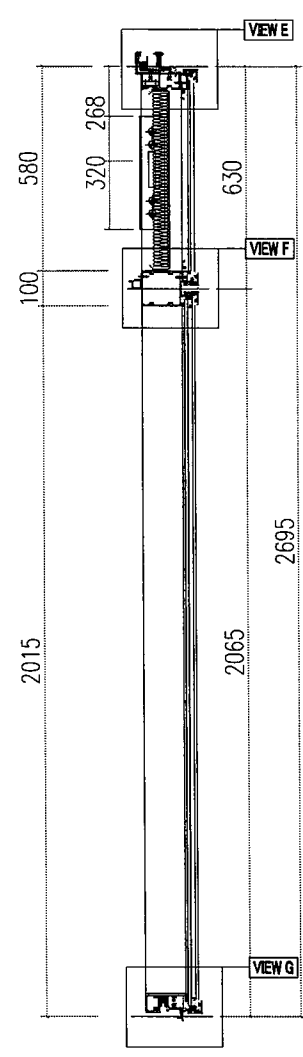
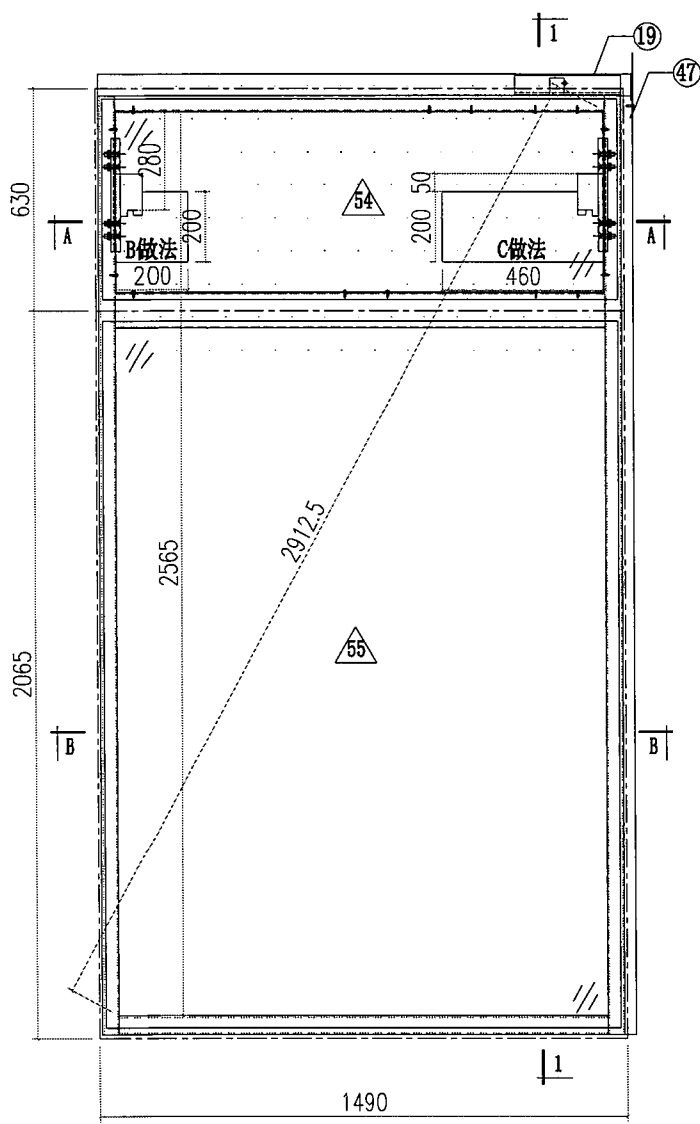
| | | | | | | |
|---|------------------------------|----------------------------|--|--------------------|----------------------------------|---|
|  美特鋁質有限公司 MIDI Aluminium Fabricator Ltd. | | | | 工程號 J856 地盘 天榮站 | 類別 制圖 李傳鵬 復核 練松文 批准 林仁安 | 物料號 M1 圖號 CW-T107 數量 - 單件重量 - (KG) |
| 修改 A B C 日期 12.09 12.12 12.21 | 採用工廠 材料颜色 --UCT542919XL-3 | 地盤 ✓ 图纸名称 单元组装图 材料 - | | | | |




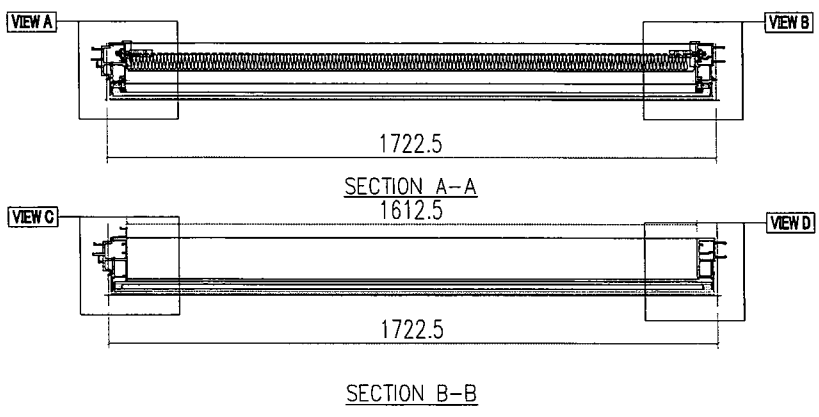
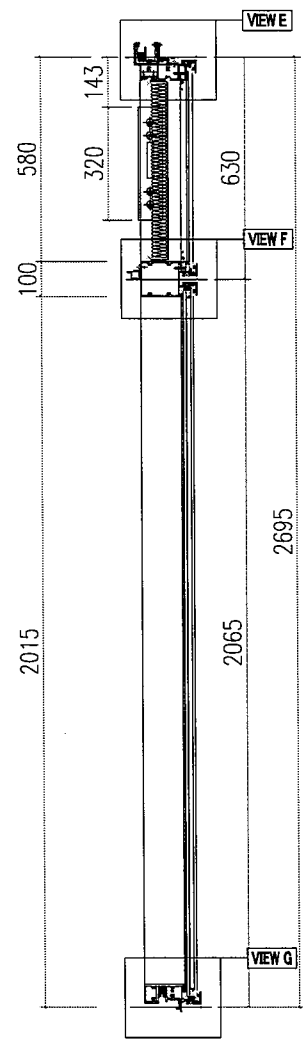
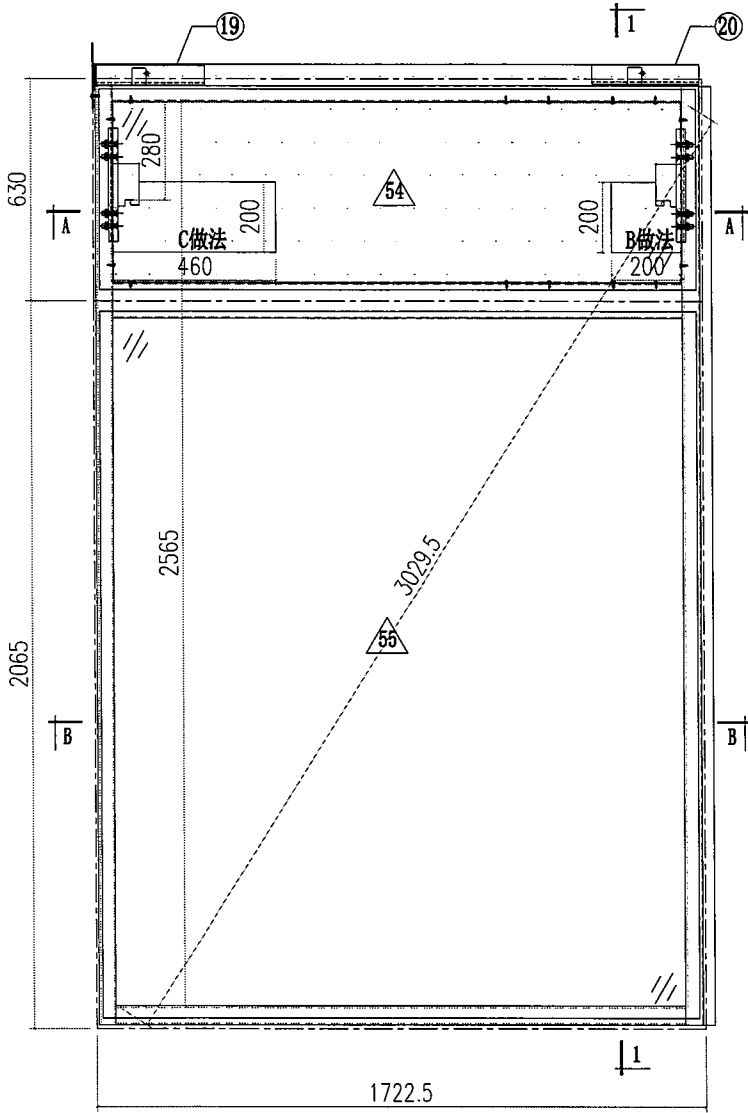
| | | | | | |
|--|---|----------------------------|----------------------------------|--|---|
|  美特鋁質有限公司 MIDI Aluminium Fabricator Ltd. | | | 工程號 J856 地盘 天榮站 | 類別 制圖 李傳鵬 復核 練松文 批准 林仁安 | 物料號 M1 圖號 CW-T108 數量 - 單件重量 - (KG) |
| 修改 A B 日期 12.09 12.12 | 採用工廠 材料顏色 -UCT542919XL-3 | 地盤 ✓ 材料 - | 图纸名称 单元组装图 | 2022-11-26 2022-11-27 2022-11-28 | 2022-11-26 2022-11-27 2022-11-28 |




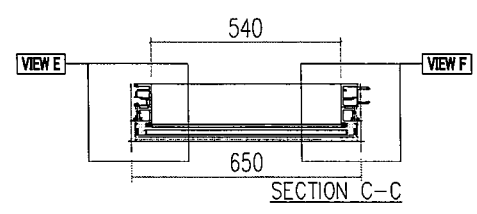
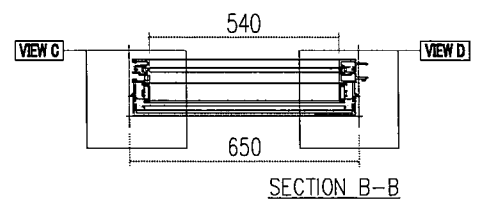
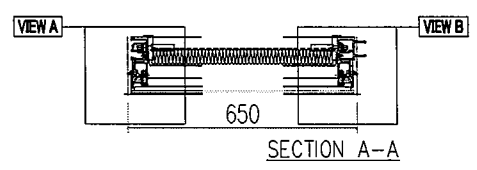
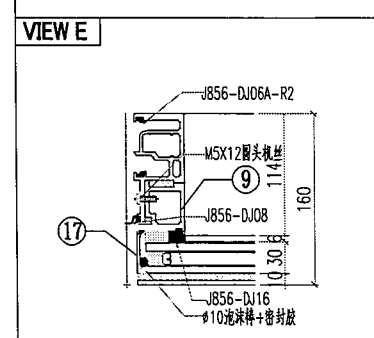
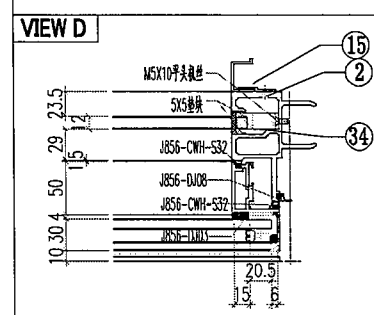
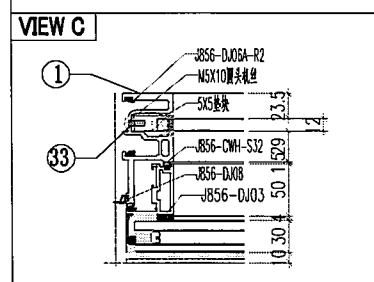
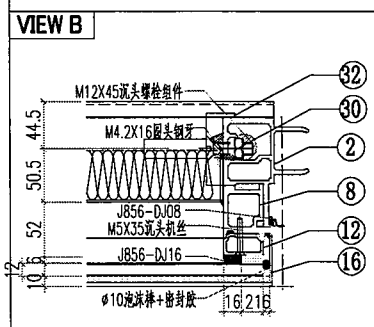
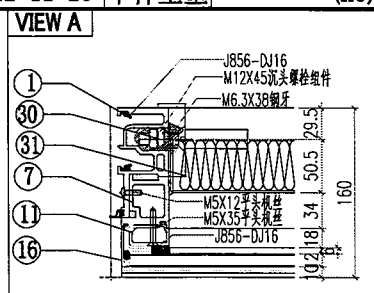
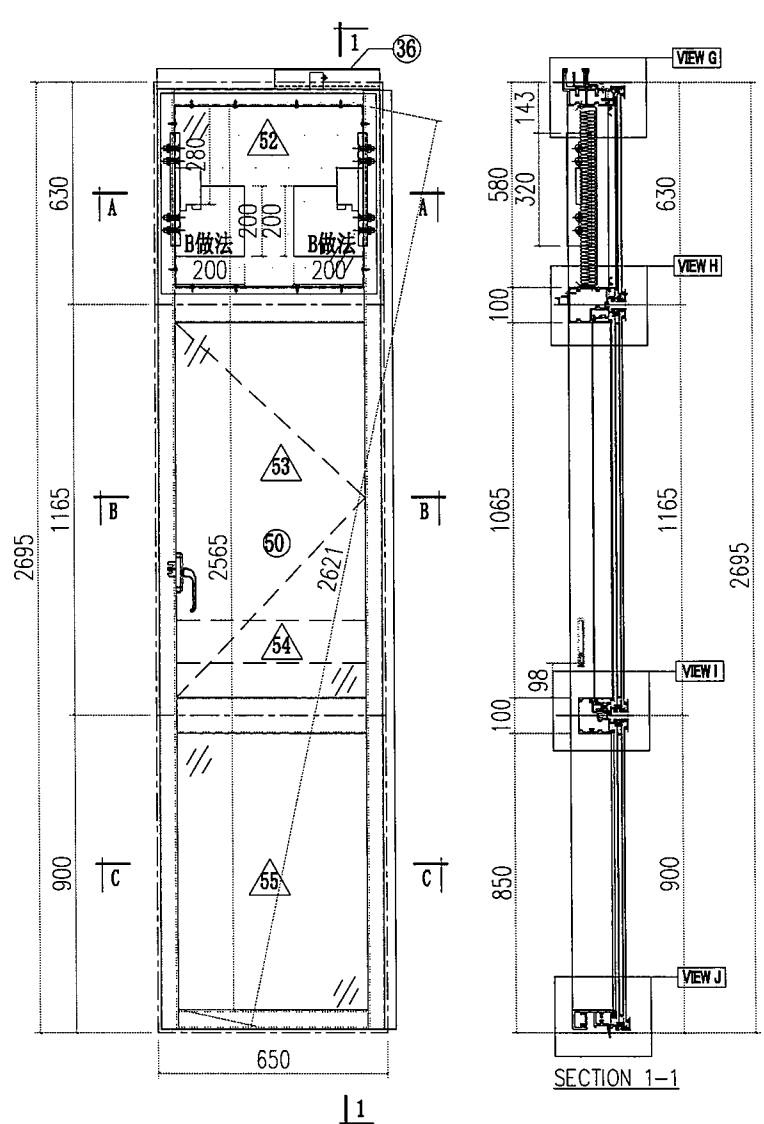
| | | | | |
|---|-----------------------------|----------------------------|---|--|
|  美特鋁質有限公司 MIDI Aluminium Fabricator Ltd. | | 工程號 J856 地盘 天榮站 | 類別 制圖 李傳鵬 2022-11-26 復核 練松文 2022-11-27 批准 林仁安 2022-11-28 | 物料號 M1 圖號 CW-T109P 數量 - 單件重量 - (KG) |
| 修改 日期 | 採用工廠 材料颜色 -UCT542919XL-3 | 地盤 ✓ 图纸名称 单元组装图 材料 - | | |

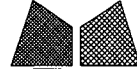


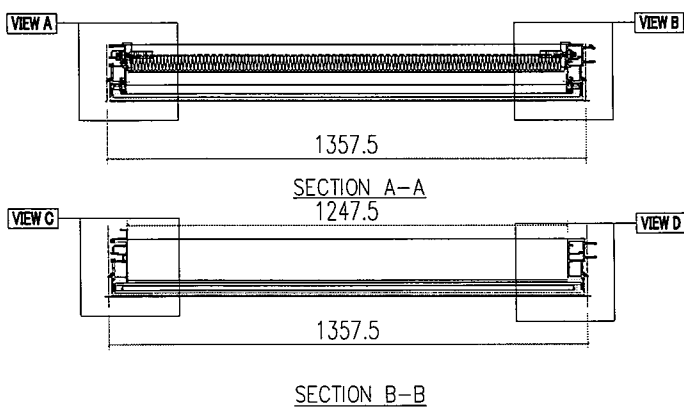
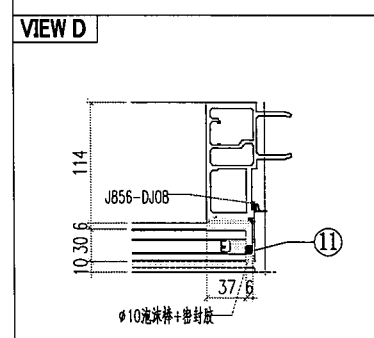
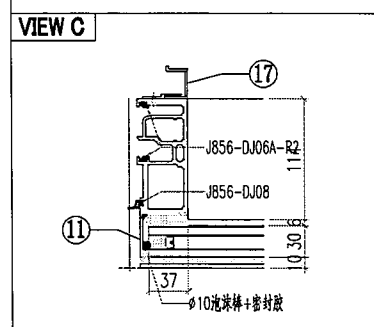
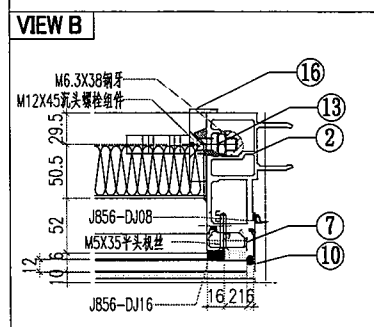
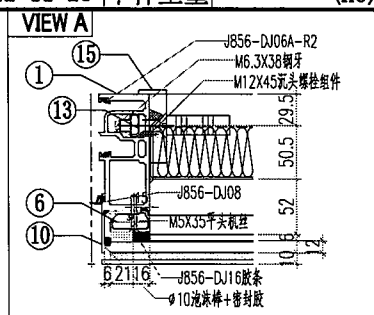
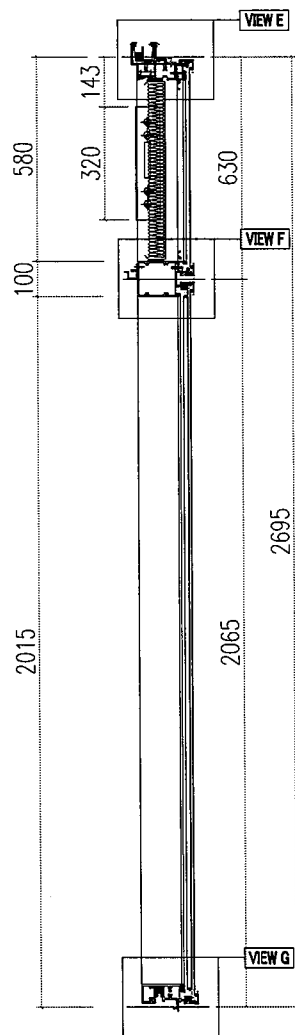
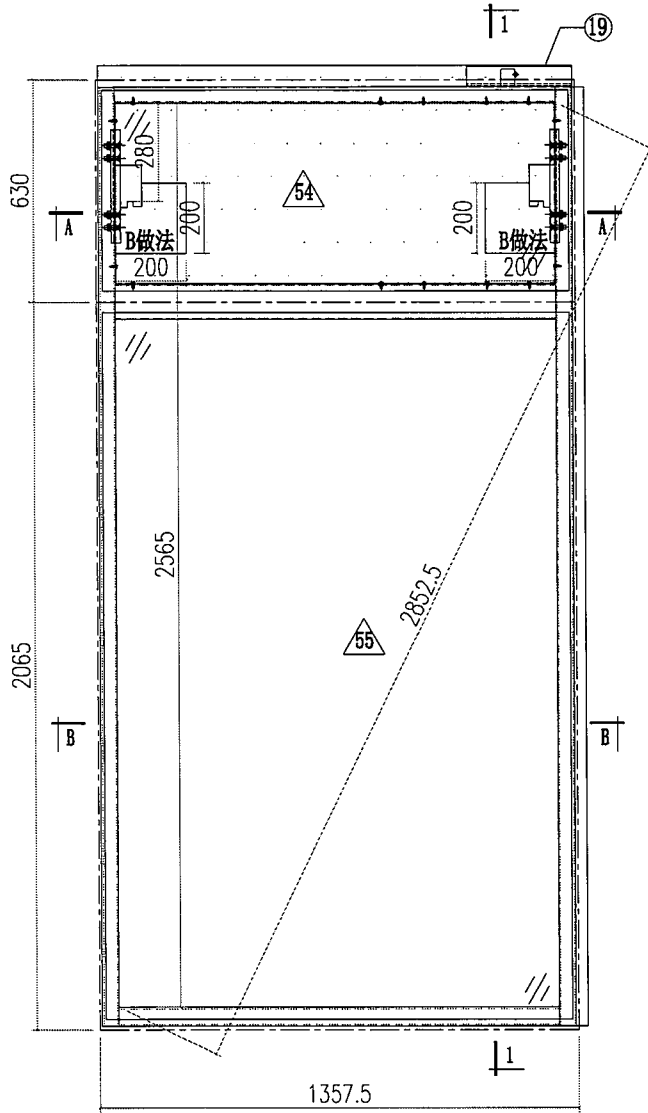
| | | | | | |
|---|-----------------------------|--------------------|--------------------------------|--------------------------|---------------------|
|  美特鋁質有限公司 MIDI Aluminium Fabricator Ltd. | | 工程號 J856 地盘 天榮站 | 類別 制圖 李傳鵬 | 物料號 M1 2022-11-26 | M1 圖號 CW-T110 |
| 修改 日期 | 採用工廠 材料顏色 -UCT542919XL-3 | 地盤 ✓ 材料 - | 圖紙名稱 單元組裝圖 復核 練松文 批准 林仁安 | 2022-11-27 2022-11-28 | 數量 - 單件重量 - (KG) |

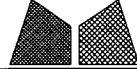


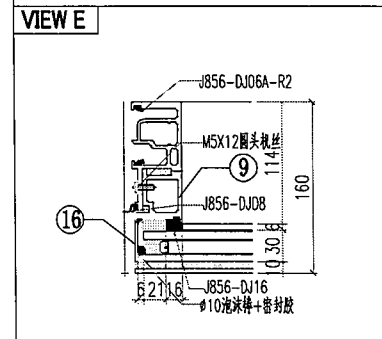
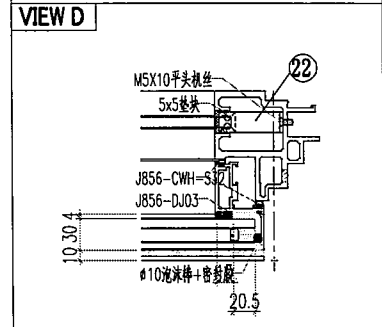
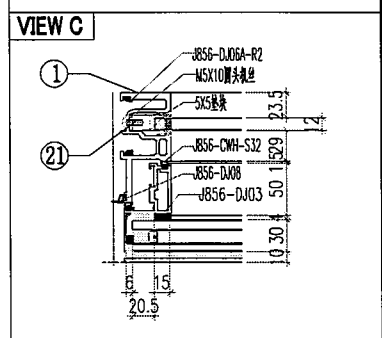
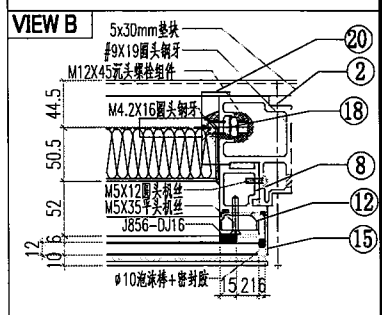
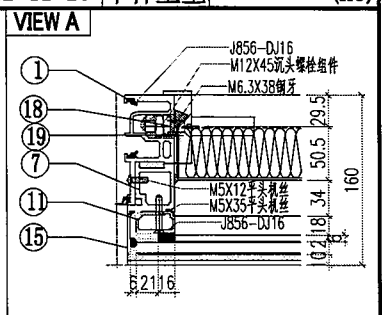
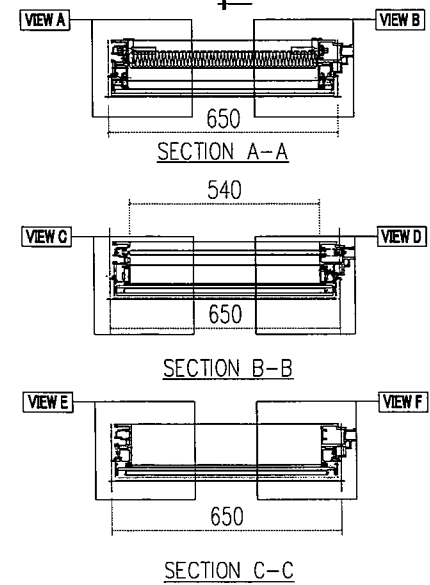
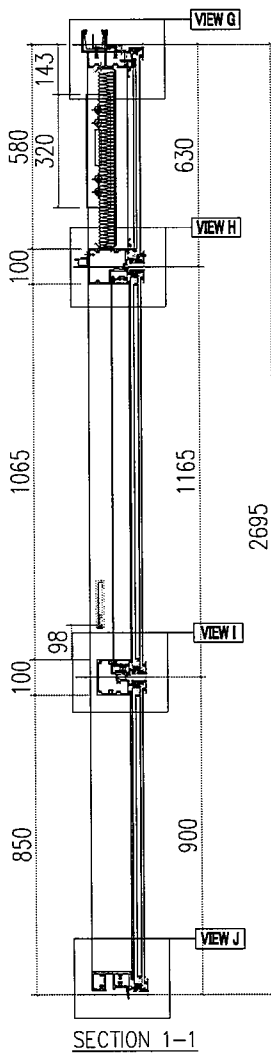
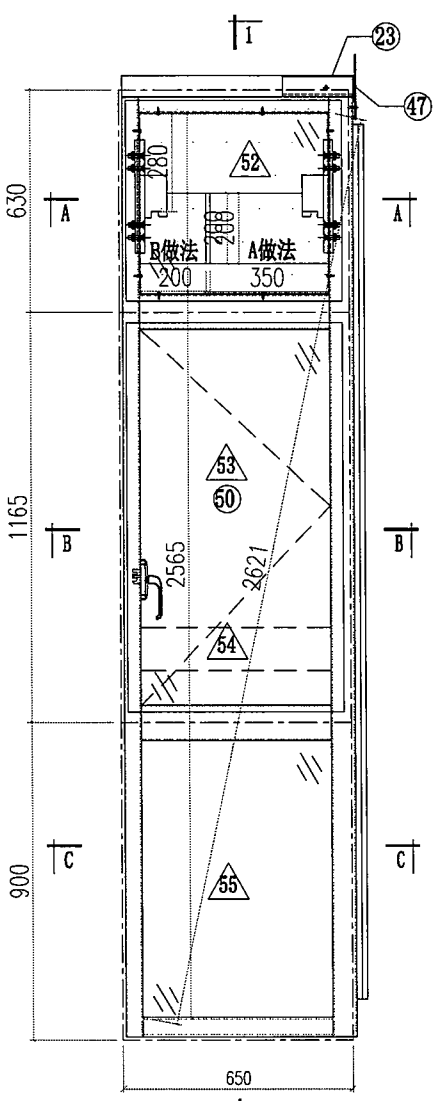
| | | | | |
|---|-----------------------------|----------------------------|---|---|
|  美特鋁質有限公司 MIDI Aluminium Fabricator Ltd. | | 工程號 J856 地盘 天榮站 | 類別 制圖 李傳騰 2022-11-26 復核 練松文 2022-11-27 批准 林仁安 2022-11-28 | 物料號 M1 圖號 CW-T111 數量 - 單件重量 - (KG) |
| 修改 A B 日期 12.09 12.12 | 採用工廠 材料颜色 -UCT542919XL-3 | 地盤 ✓ 图纸名称 单元组装图 材料 - | | |

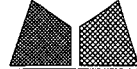


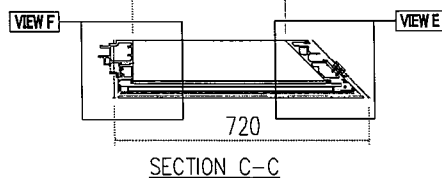
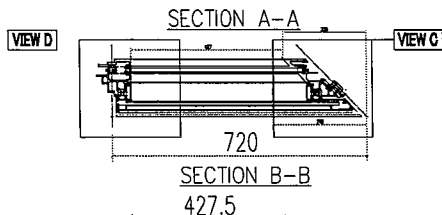
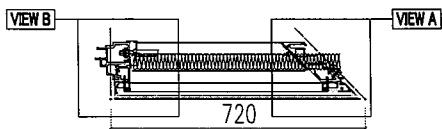
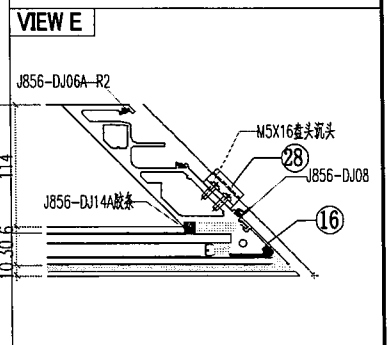
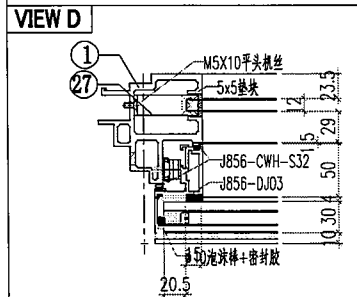
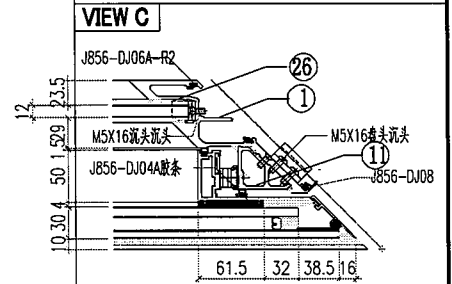
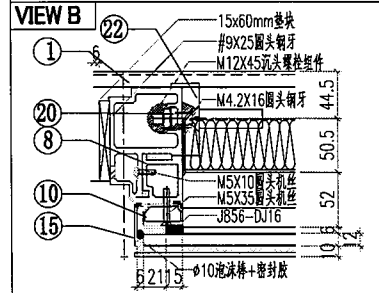
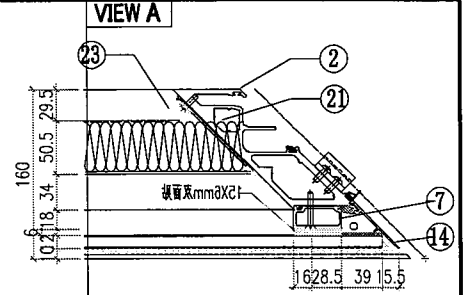
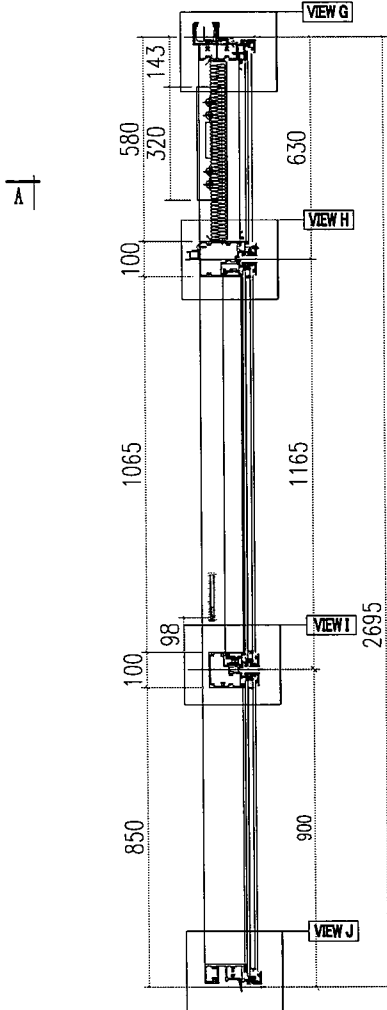
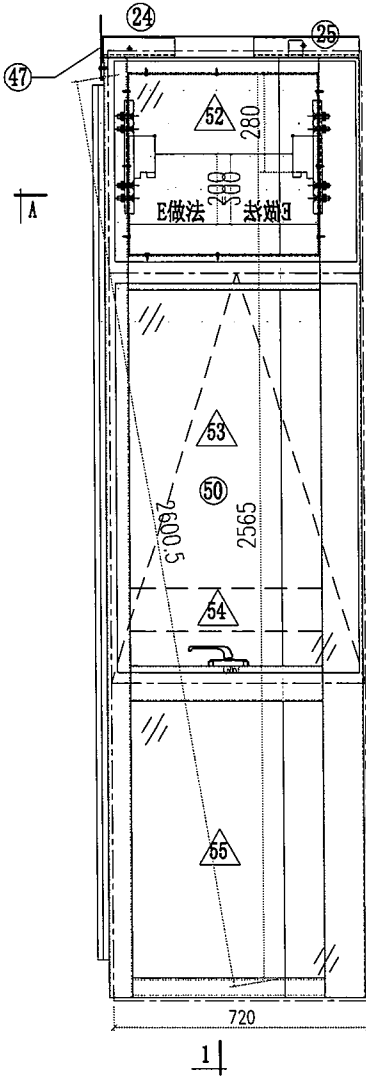
| | | | | |
|--|---|----------------------------------|---|---|
|  美特鋁質有限公司 MIDI Aluminium Fabricator Ltd. | | 工程號 J856 地盘 天榮站 | 類別 制圖 李傳騰 2022-11-26 復核 練松文 2022-11-27 批准 林仁安 2022-11-28 | 物料號 M1 圖號 CW-T112 數量 - 單件重量 - (KG) |
| 修改日期 採用工廠 材料顏色 -UCT542919XL-3 | 地盤 ✓ 图纸名称 单元组装图 材料 - | | | |




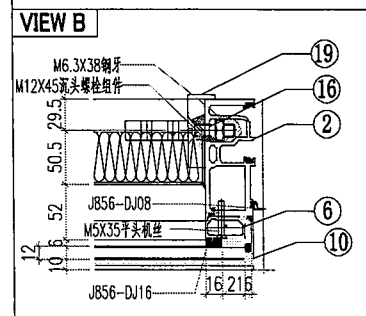
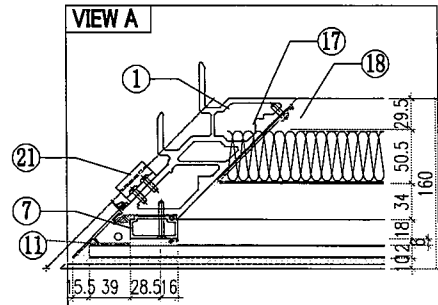
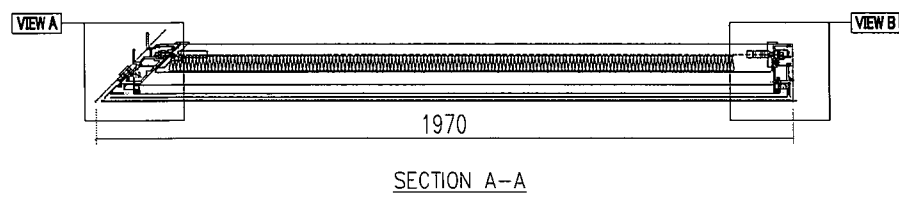
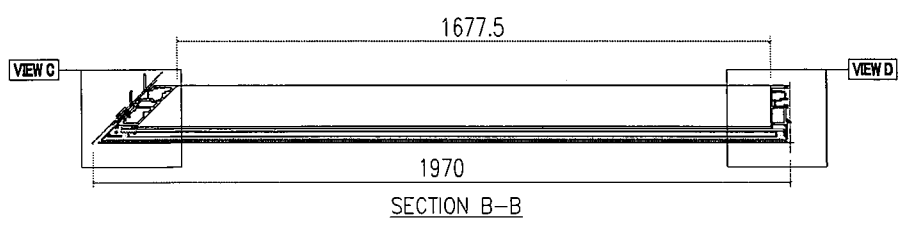
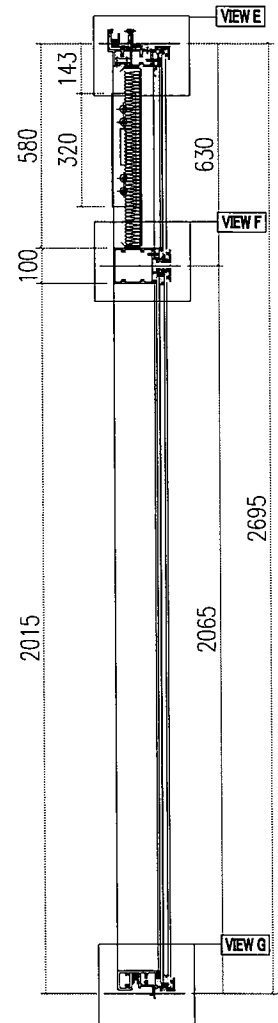
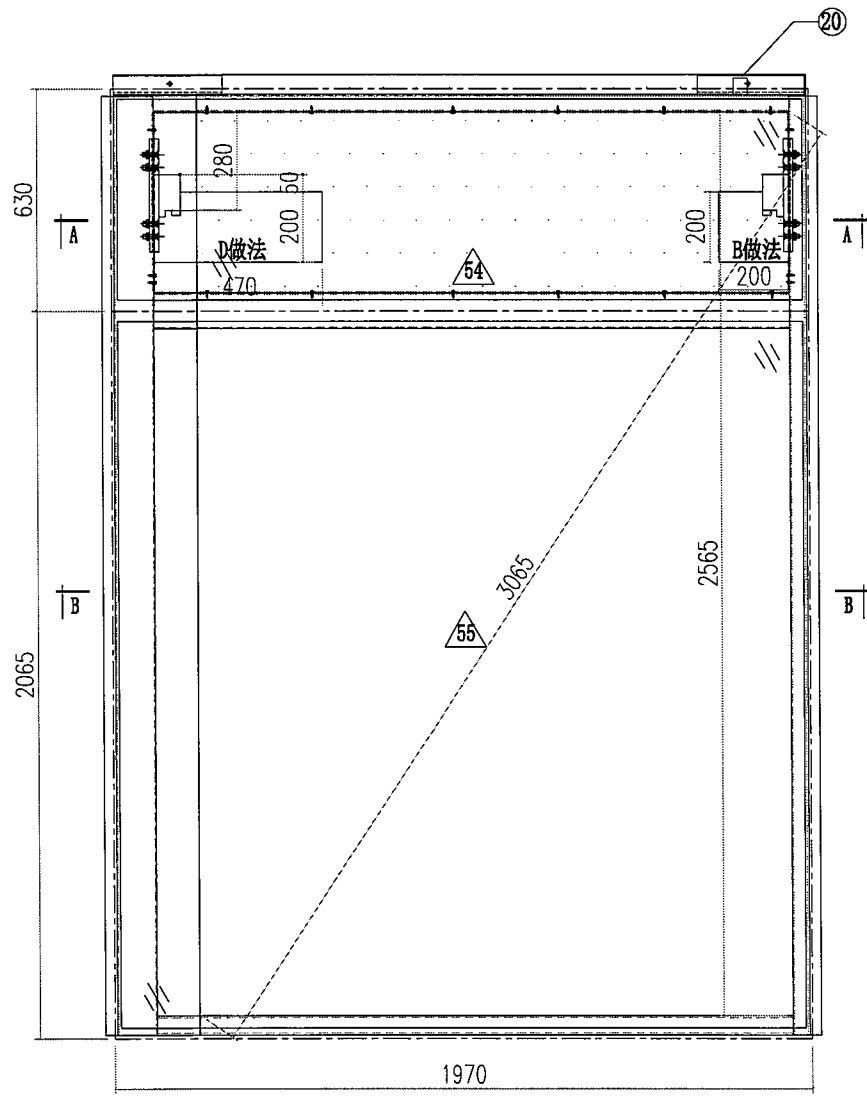
| | | | | |
|---|----------------------------|--|--|---|
|  美特鋁質有限公司 MIDI Aluminium Fabricator Ltd. | | 工程號 J856 地盘 天榮站 | 類別 制圖 李傳鵬 復核 練松文 批准 林仁安 | 物料號 M1 圖號 CW-T113 數量 - 單件重量 - (KG) |
| 修改日期 採用工廠 材料颜色 -UCT542919XL-3 | 地盘 ✓ 图纸名称 单元组装图 材料 - | 2022-11-26 2022-11-27 2022-11-28 | 2022-11-26 2022-11-27 2022-11-28 | |

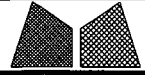


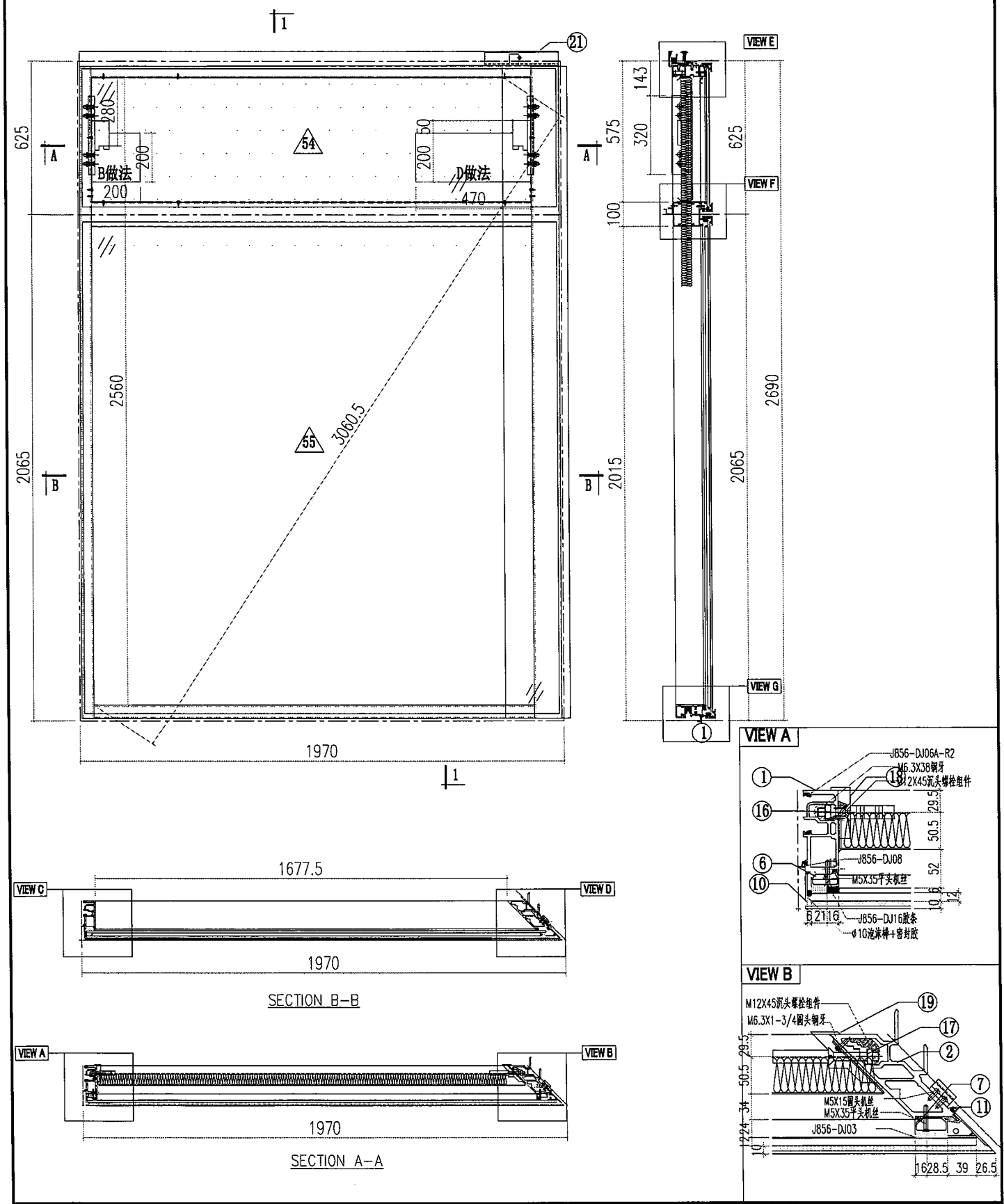
| | | | | |
|---|-----------------------------|--------------------|---|---|
|  美特鋁質有限公司 MIDI Aluminium Fabricator Ltd. | | 工程號 J856 地盘 天榮站 | 類別 制圖 李傳鵬 2022-11-26 復核 練松文 2022-11-27 批准 林仁安 2022-11-28 | 物料號 M1 圖號 CW-T201 數量 - 單件重量 - (KG) |
| 修改 日期 | 採用工廠 材料颜色 -UCT542919XL-3 | 图纸名称 单元组装图 材料 - | | |




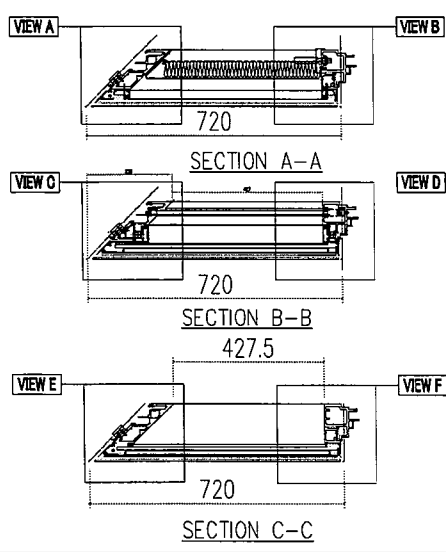
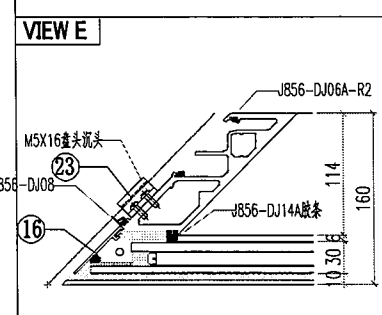
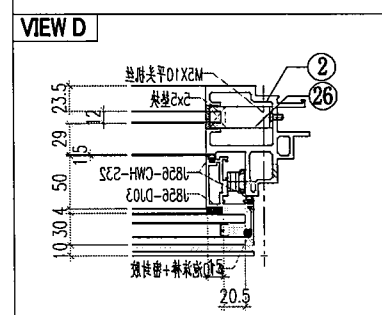
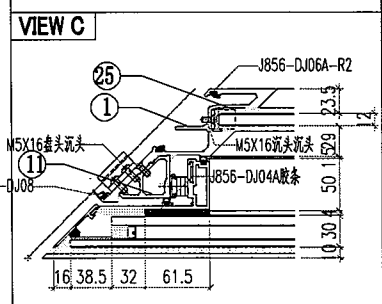
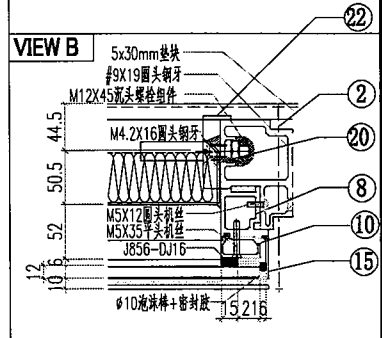
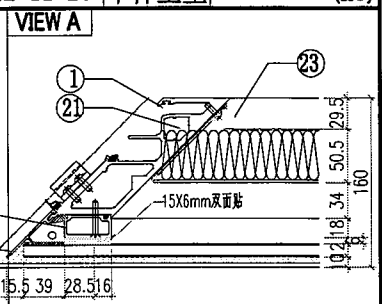
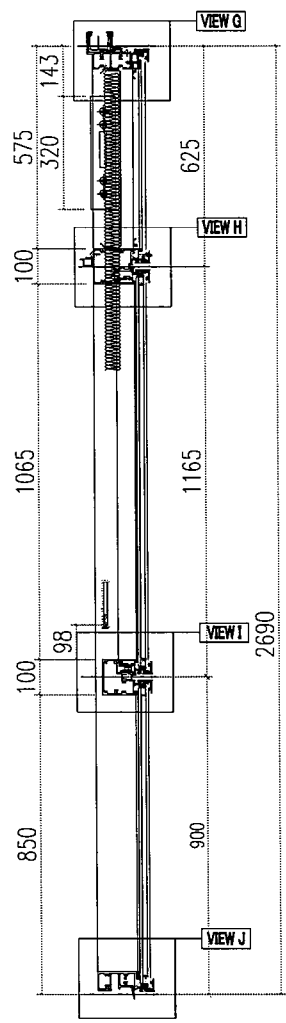
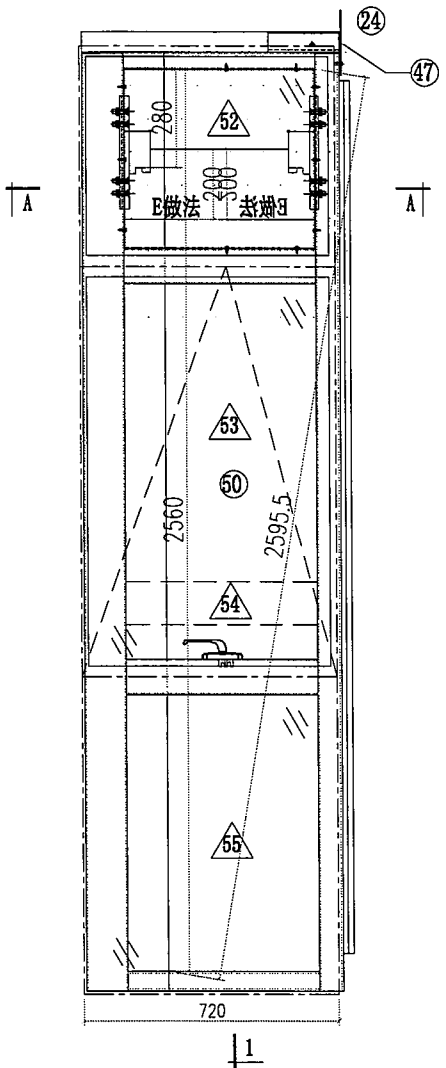
| | | | | |
|---|--------------------|--------------------|--|----------------------|
|  美特鋁質有限公司 MIDI Aluminium Fabricator Ltd. | | 工程號 J856 地盘 天榮站 | 類別 制圖 李傳鵬 | 物料號 M1 圖號 CW-T202 |
| 修改日期 採用工廠 材料颜色 - UCT542919XL-3 | 地盤 ✓ 图纸名称 单元组装图 | 復核 練松文 批准 林仁安 | 2022-11-26 2022-11-27 2022-11-28 | 數量 - 單件重量 - (KG) |

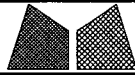


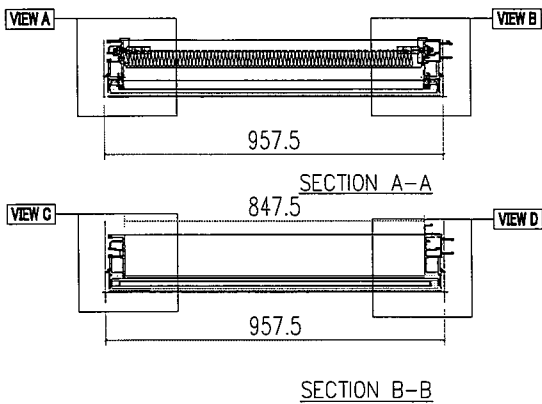
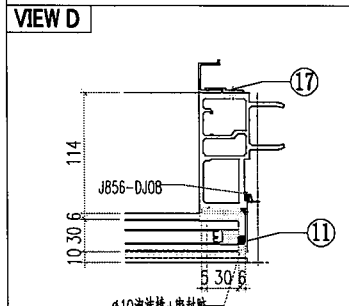
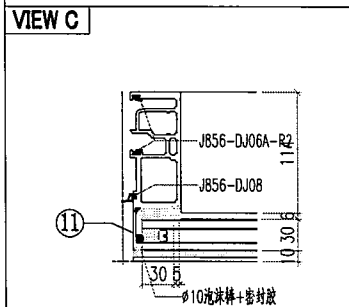
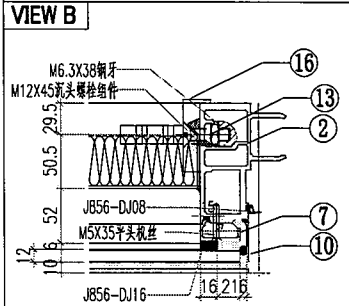
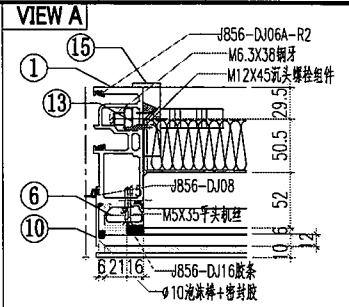
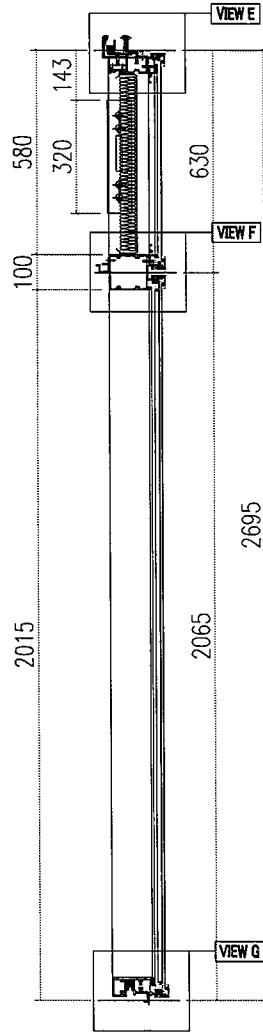
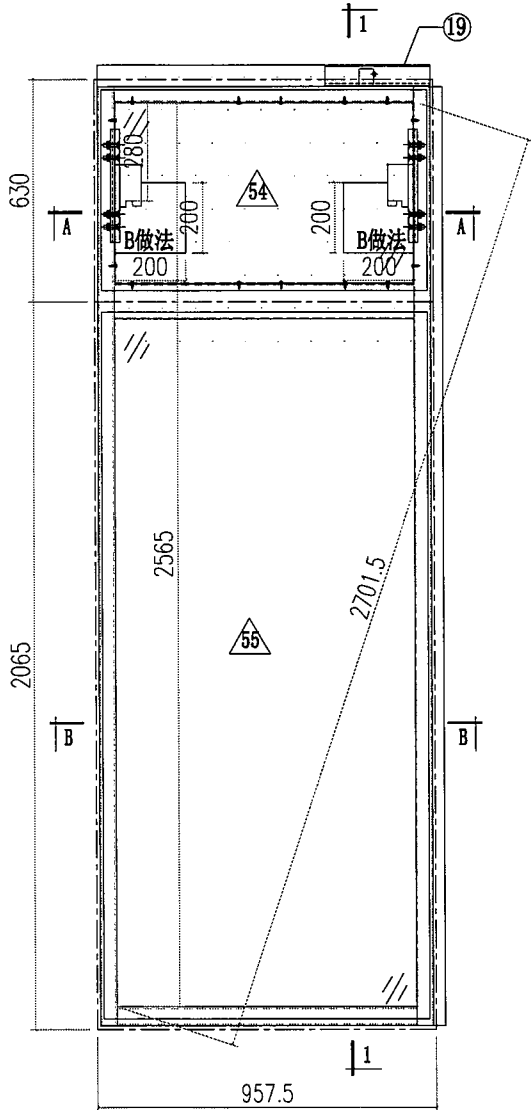
| | | | | |
|--|----------------------------|--------------------|---|--|
|  美特鋁質有限公司 MIDI Aluminium Fabricator Ltd. | | 工程號 J856 地盘 天榮站 | 類別 制圖 李傳鵬 2022-11-26 復核 練松文 2022-11-27 批准 林仁安 2022-11-28 | 物料號 M1 圖號 CW-T204A 數量 - 單件重量 - (KG) |
| 修改日期 採用工廠 材料颜色 -UCT542919XL-3 | 地盤 ✓ 图纸名称 单元组装图 材料 - | | | |




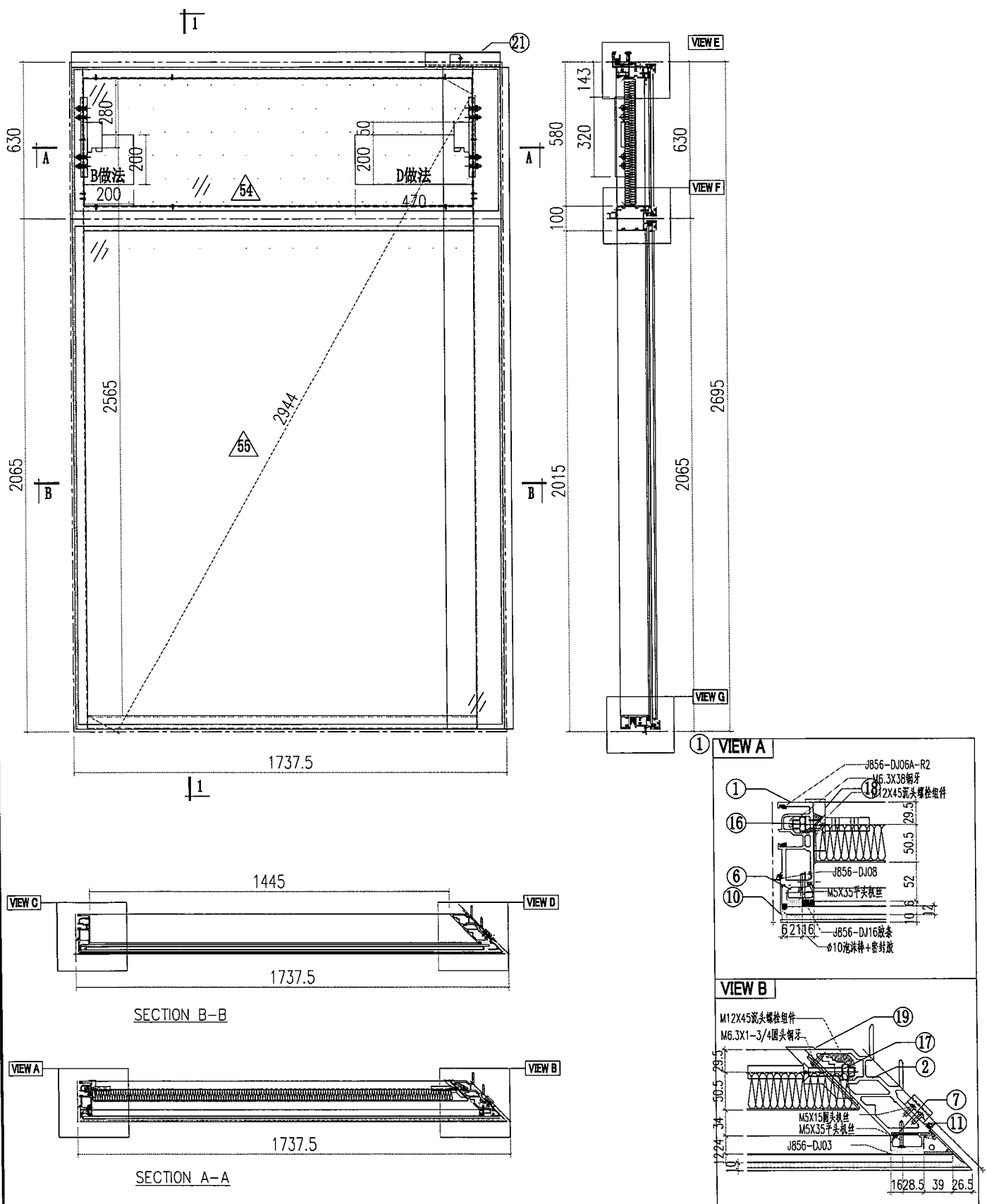
| | | | | |
|---|-----------------------------|----------------------------|---|--|
|  美特鋁質有限公司 MIDI Aluminium Fabricator Ltd. | | 工程號 J856 地盘 天榮站 | 類別 制圖 李傳鵬 2022-11-26 復核 練松文 2022-11-27 批准 林仁安 2022-11-28 | 物料號 M1 圖號 CW-T205A 數量 - 單件重量 - (KG) |
| 修改 日期 | 採用工廠 材料颜色 -UCT542919XL-3 | 地盤 ✓ 图纸名称 单元组装图 材料 - | 復核 批准 | 數量 單件重量 |




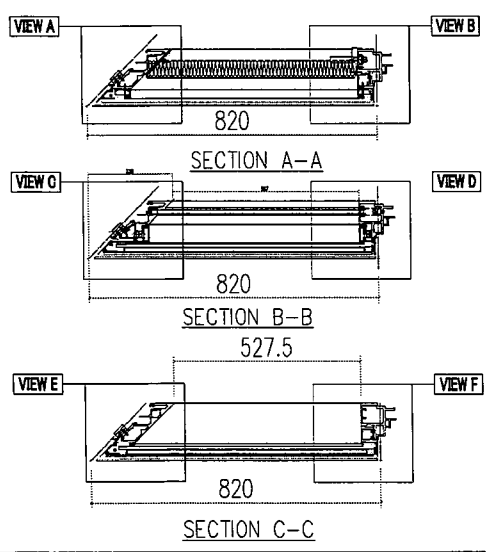
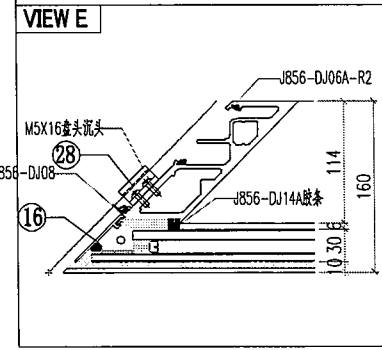
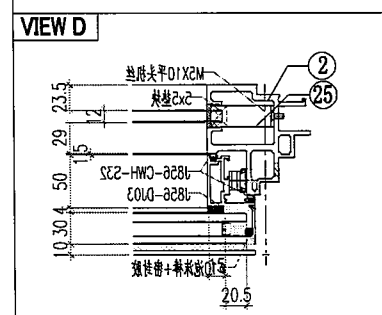
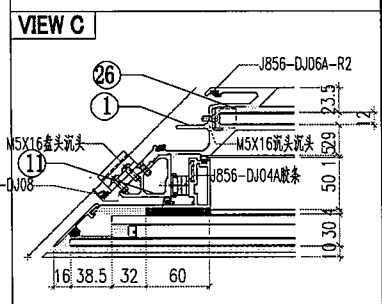
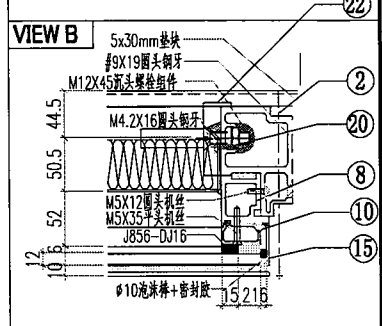
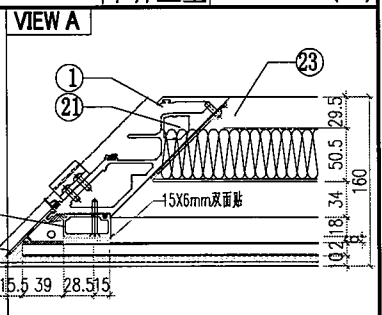
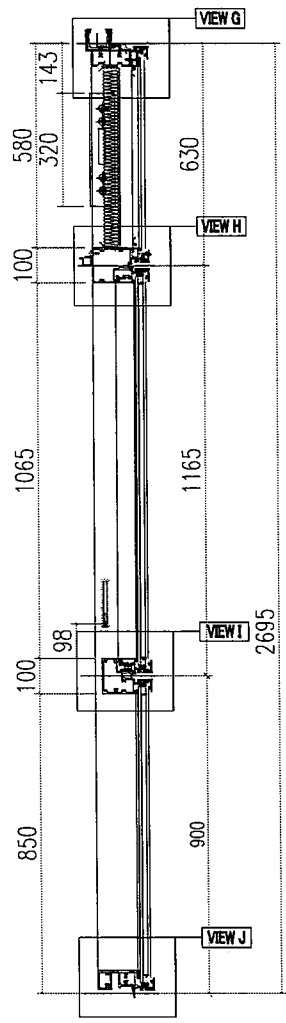
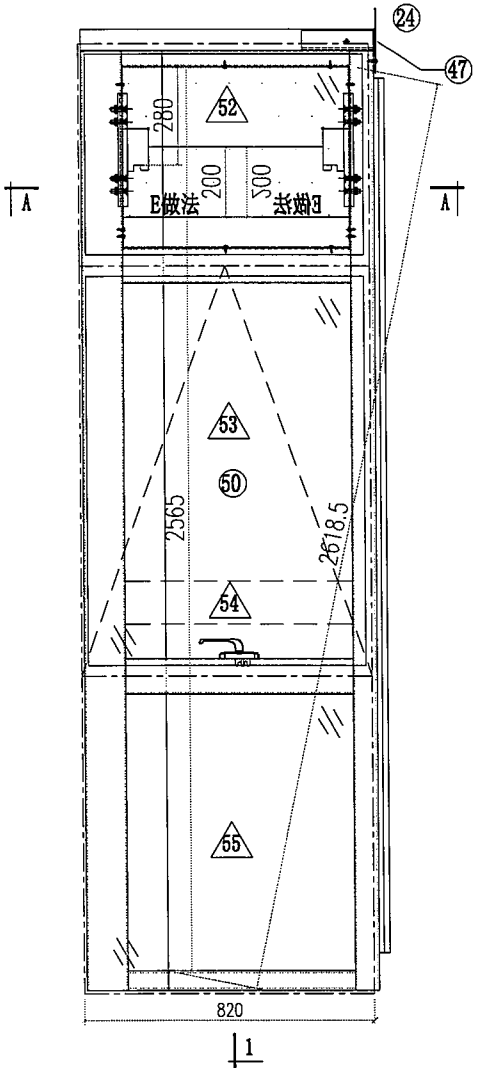
| | | | | |
|--|----------------------------|--------------------|----------------------------------|---|
|  美特鋁質有限公司 MIDI Aluminium Fabricator Ltd. | | 工程號 J856 地盘 天榮站 | 類別 制圖 李傳鵬 復核 練松文 批准 林仁安 | 物料號 M1 圖號 CW-T301 數量 - 單件重量 - (KG) |
| 修改日期 採用工廠 材料颜色 -UCT542919XL-3 | 地盤 ✓ 图纸名称 单元组装图 材料 - | | | |




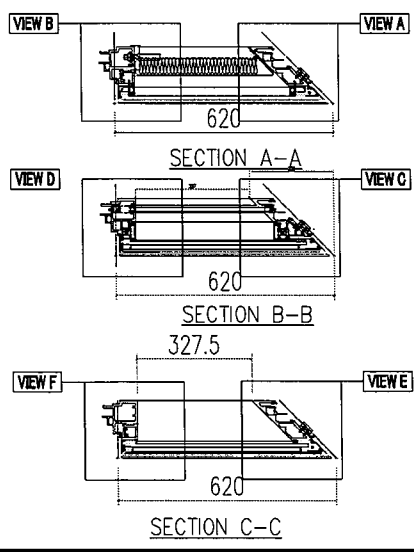
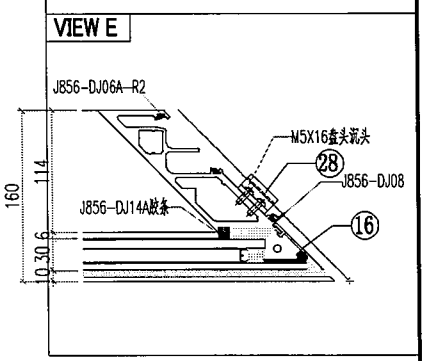
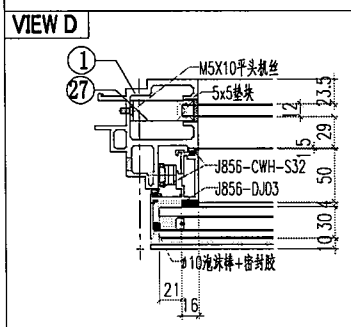
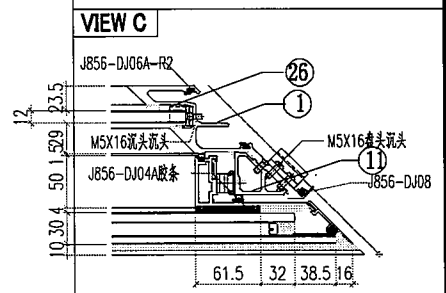
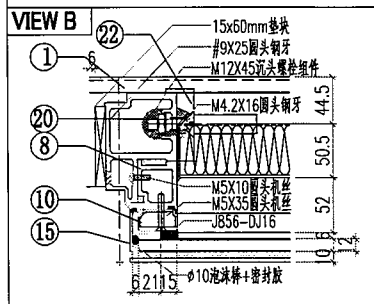
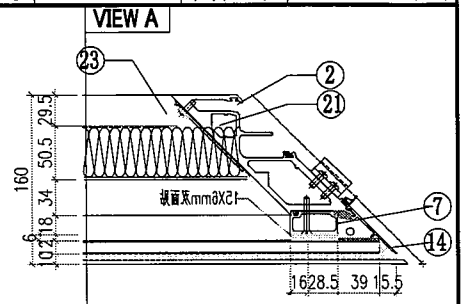
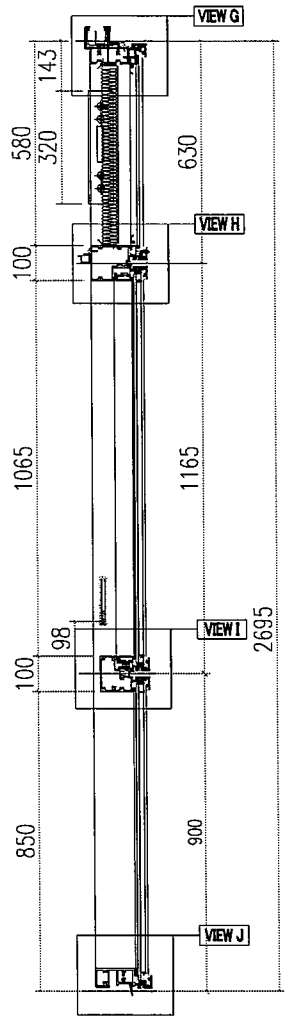
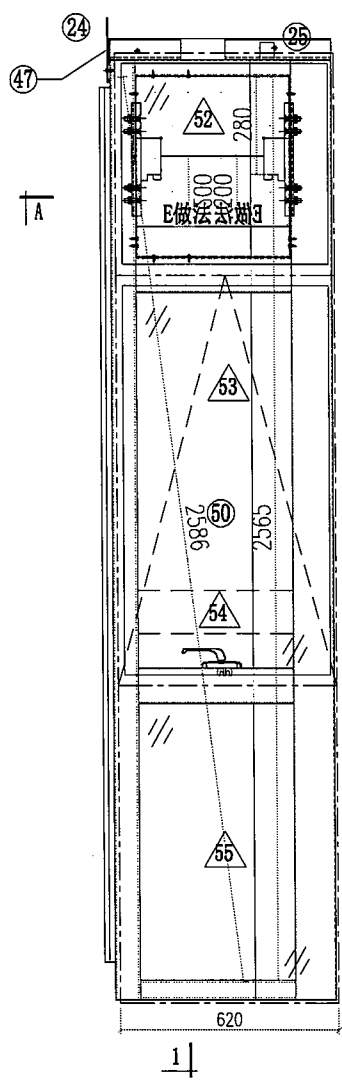
| | | | | |
|---|----------------------------|--|--|---|
|  美特鋁質有限公司 MIDI Aluminium Fabricator Ltd. | | 工程號 J856 地盘 天榮站 | 類別 制圖 李傳鵬 復核 練松文 批准 林仁安 | 物料號 M1 圖號 CW-T302 數量 - 單件重量 - (KG) |
| 修改日期 採用工廠 材料颜色 -UCT542919XL-3 | 地盤 ✓ 图纸名称 单元组装图 材料 - | 2022-11-26 2022-11-27 2022-11-28 | 2022-11-26 2022-11-27 2022-11-28 | |

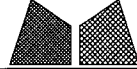


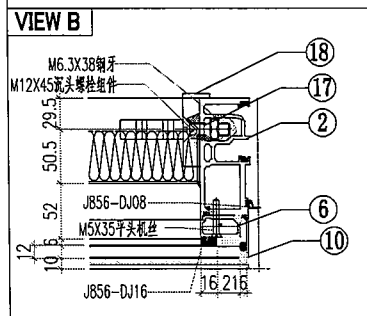
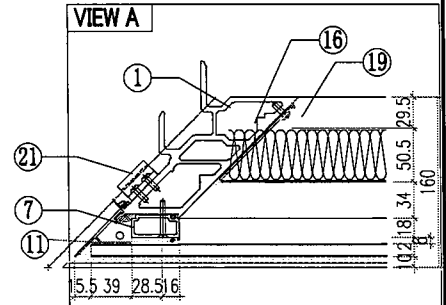
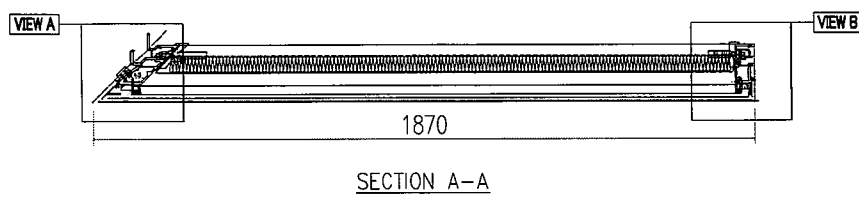
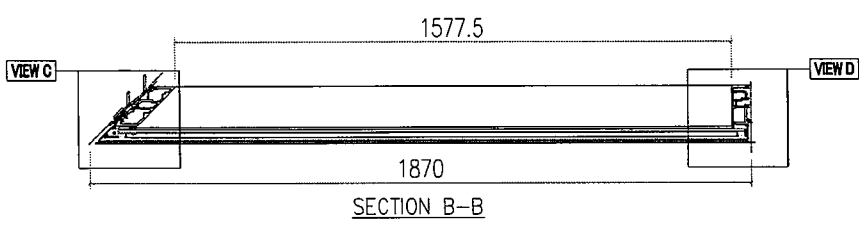
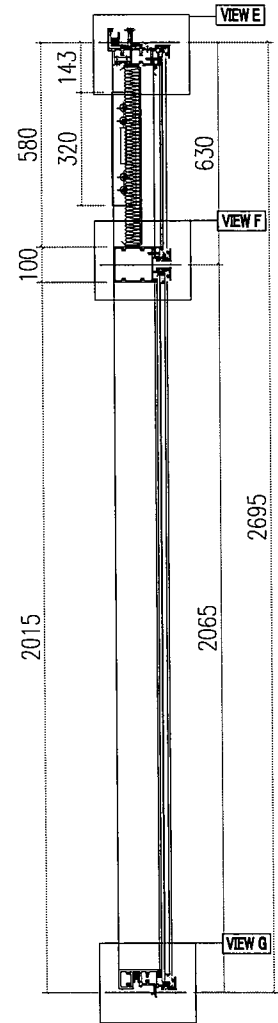
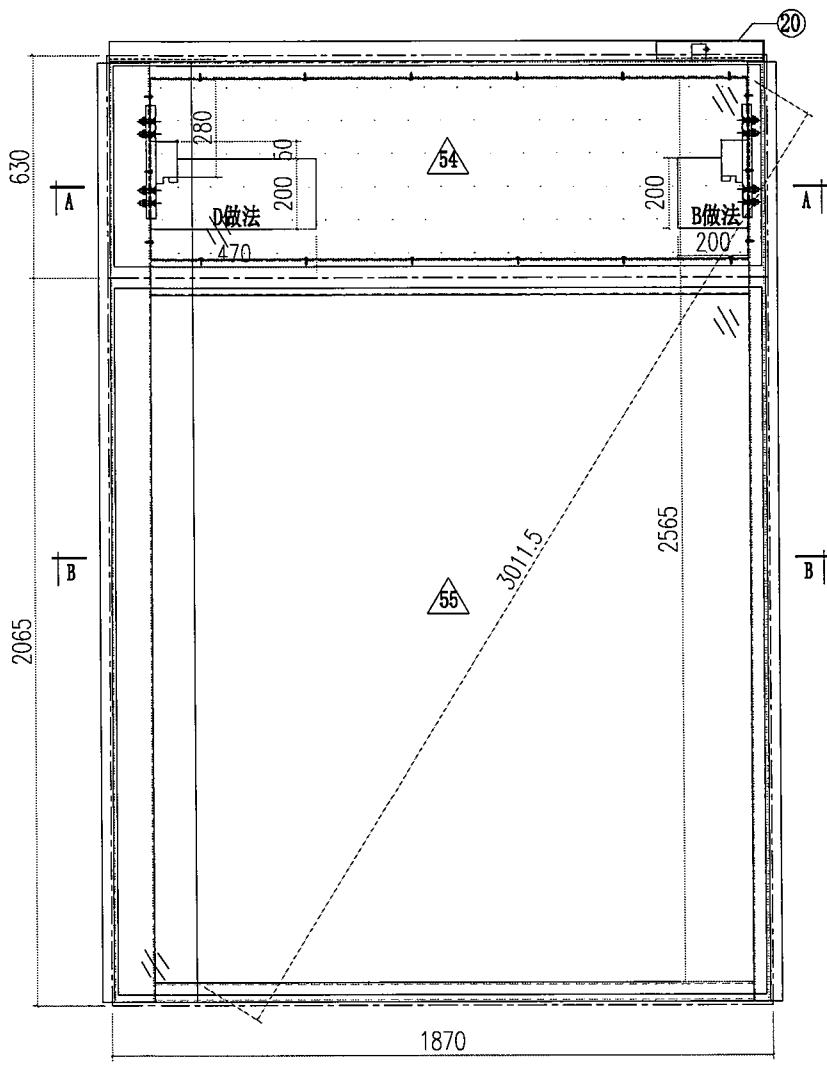
| | | | | |
|--|--------------------------|--|--|---|
|  美特铝质有限公司 MIDI Aluminium Fabricator Ltd. | | 工程號 J856 地盘 天榮站 图纸名称 单元组装图 材料 - | 類別 制圖 李傳鵬 復核 練松文 批准 林仁安 | 物料號 M1 圖號 CW-T303 數量 - 單件重量 - (KG) |
| 修改日期 採用工廠 材料颜色 -UCT542919XL-3 | 地盤 ✓ 材料 | 工程號 J856 地盘 天榮站 图纸名称 单元组装图 材料 - | 類別 制圖 李傳鵬 復核 練松文 批准 林仁安 | 物料號 M1 圖號 CW-T303 數量 - 單件重量 - (KG) |

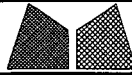


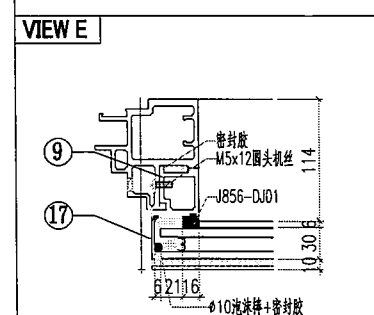
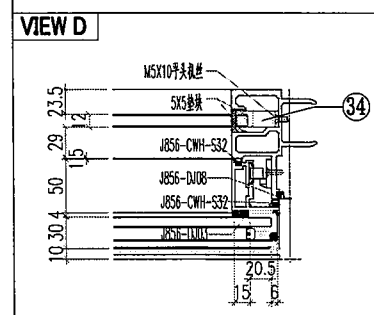
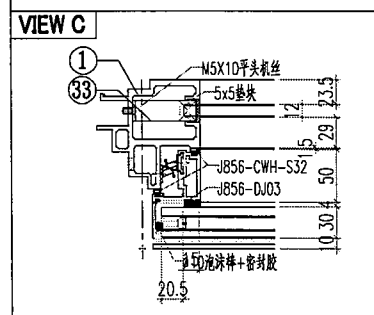
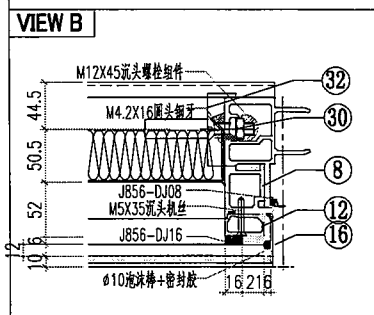
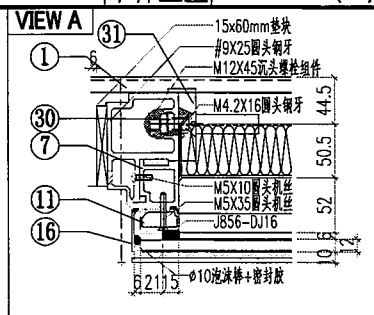
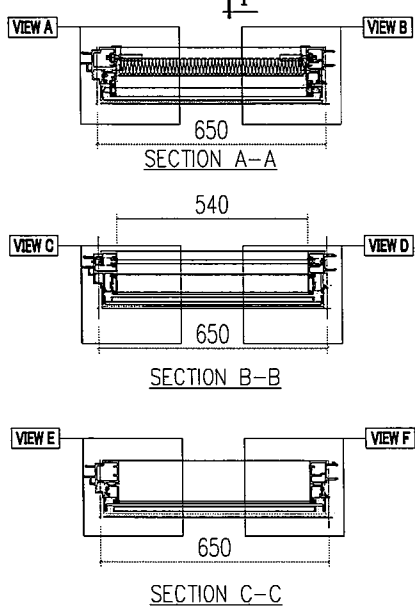
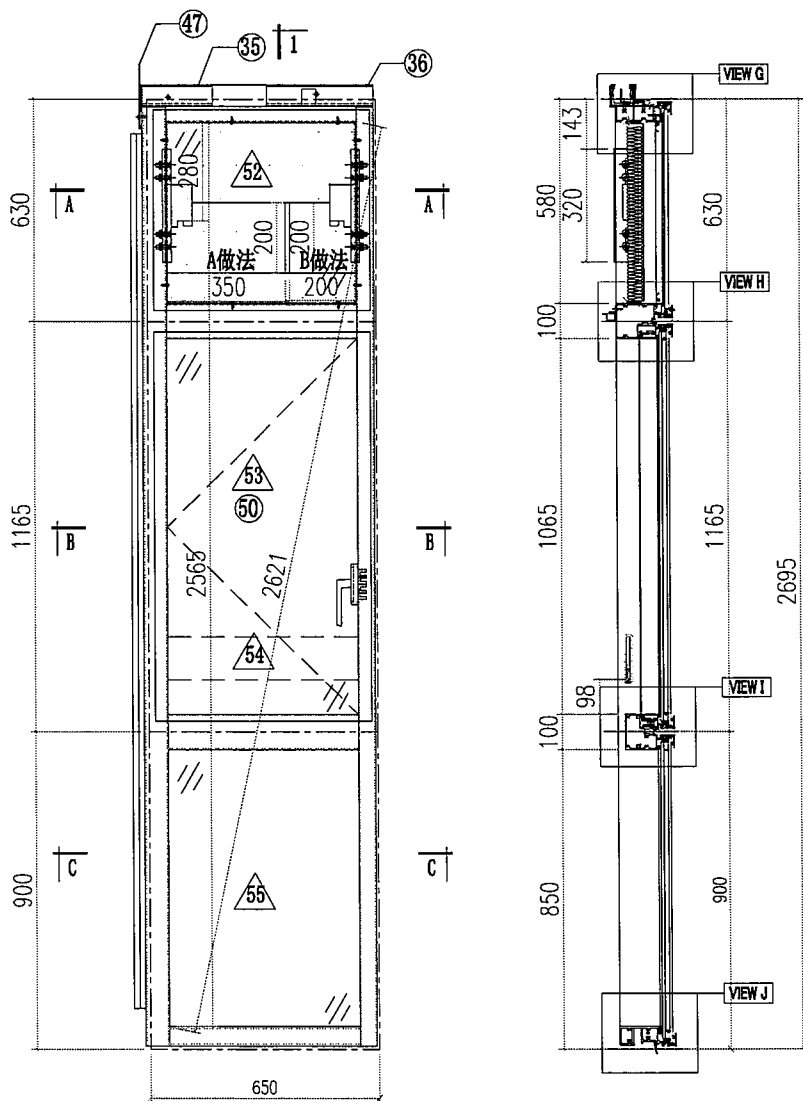
| | | | | |
|---|---|----------------------------------|--|---|
|  美特鋁質有限公司 MIDI Aluminium Fabricator Ltd. | | 工程號 J856 地盘 天榮站 | 類別 制圖 李傳鵬 復核 練松文 批准 林仁安 | 物料號 M1 圖號 CW-T304 數量 - 單件重量 - (KG) |
| 修改日期 採用工廠 材料颜色 - UCT542919XL-3 | 地盤 ✓ 图纸名称 单元组装图 材料 - | | | |

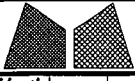


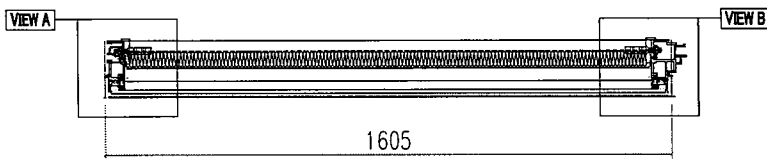
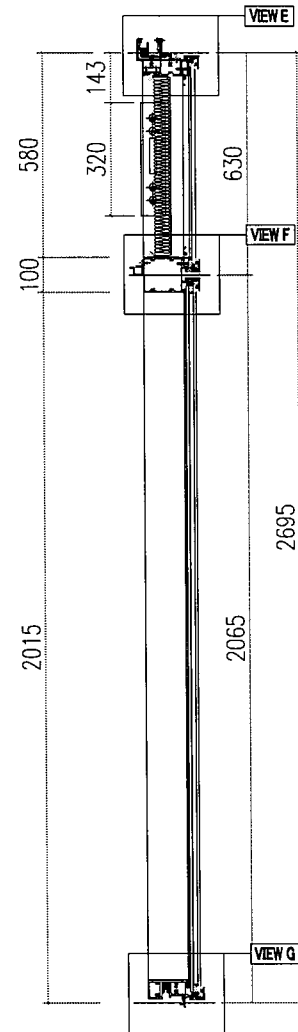
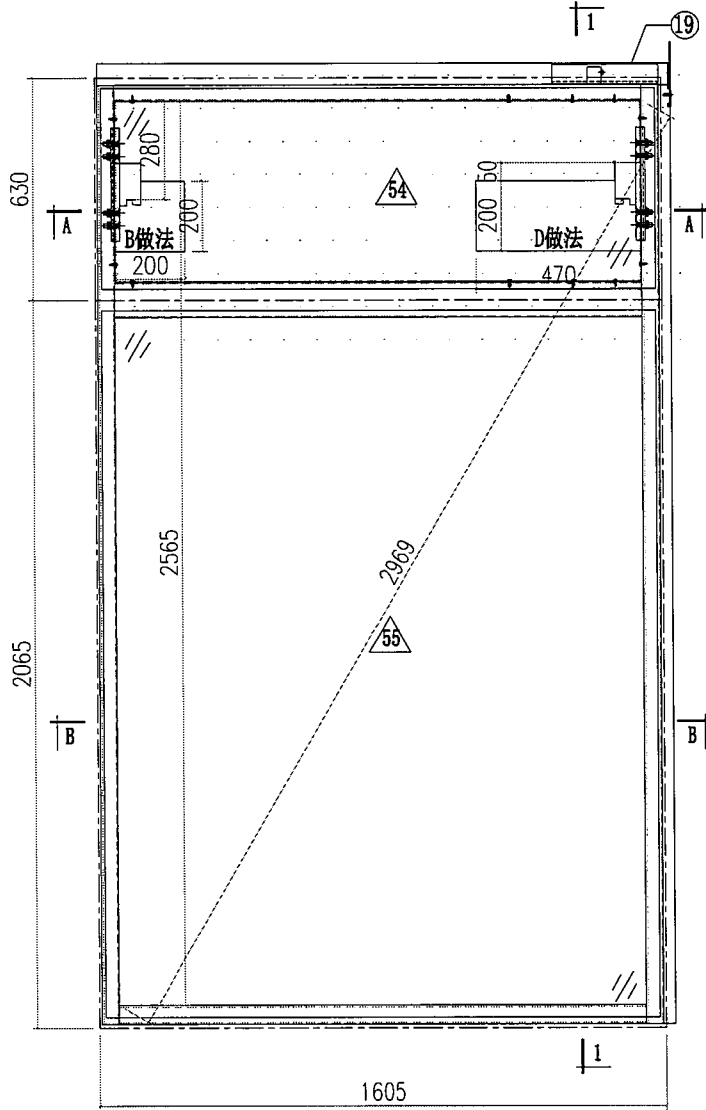
| | | | | |
|---|-----------------------------|----------------------------|--|---|
|  美特鋁質有限公司 MIDI Aluminium Fabricator Ltd. | | 工程號 J856 地盘 天榮站 | 類別 制圖 李傳鵬 復核 練松文 批准 林仁安 | 物料號 M1 圖號 CW-T305 數量 - 單件重量 - (KG) |
| 修改 日期 | 採用工廠 材料颜色 -UCT542919XL-3 | 地盤 ✓ 图纸名称 单元组装图 材料 - | 2022-11-26 2022-11-27 2022-11-28 | - - |



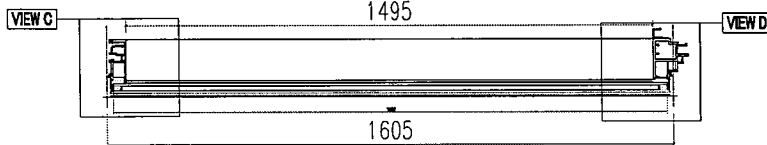
| | | | | |
|--|-----------------------------|----------------------------|----------------------------------|---|
|  美特鋁質有限公司 MIDI Aluminium Fabricator Ltd. | | 工程號 J856 地盘 天榮站 | 類別 制圖 李傳騰 復核 練松文 批准 林仁安 | 物料號 M1 圖號 CW-T306 數量 - 單件重量 - (KG) |
| 修改 日期 | 採用工廠 材料颜色 -UCT542919XL-3 | 地盤 ✓ 图纸名称 单元组装图 材料 - | 復核 批准 | 2022-11-26 2022-11-27 2022-11-28 |




| | | | | |
|--|----------------------------|--------------------|---|---|
|  美特鋁質有限公司 MIDI Aluminium Fabricator Ltd. | | 工程號 J856 地盘 天榮站 | 類別 制圖 李傳鵬 2022-11-26 復核 練松文 2022-11-27 批准 林仁安 2022-11-28 | 物料號 M1 圖號 CW-T307 數量 - 單件重量 - (KG) |
| 修改日期 採用工廠 材料颜色 - UCT542919XL-3 | 地盤 ✓ 图纸名称 单元组装图 材料 - | | | |

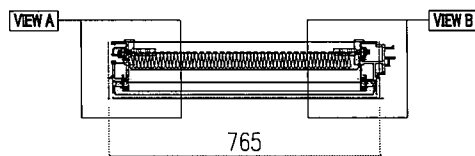
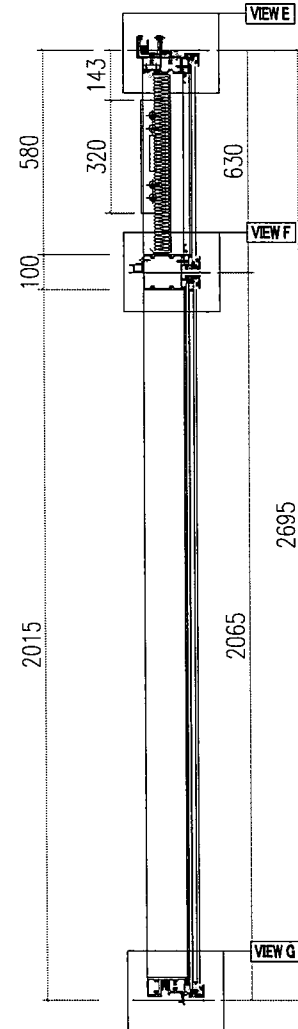
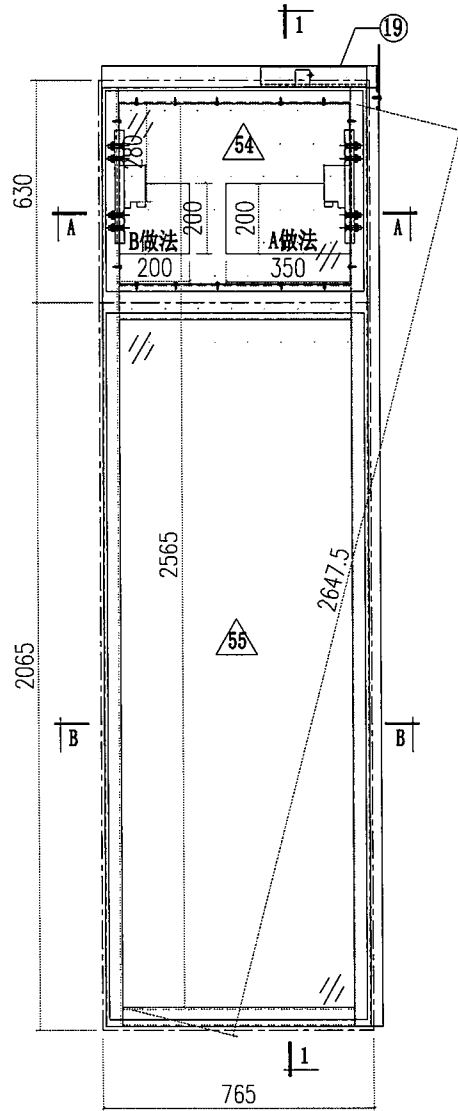


SECTION A-A
1495

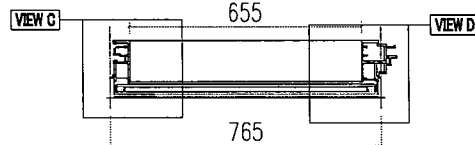


SECTION B-B


| | | | | |
|--|--------------|--------------------|---|---|
|  美特鋁質有限公司 MIDI Aluminium Fabricator Ltd. | | 工程號 J856 地盘 天榮站 | 類別 制圖 李傳鵬 2022-11-26 復核 練松文 2022-11-27 批准 林仁安 2022-11-28 | 物料號 M1 圖號 CW-T308 數量 - 單件重量 - (KG) |
| 修改日期 採用工廠 材料顏色 -UCT542919XL-3 | 地盤 ✓ 材料 - | 图纸名称 单元组装图 | | |

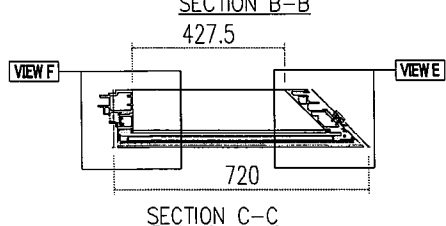
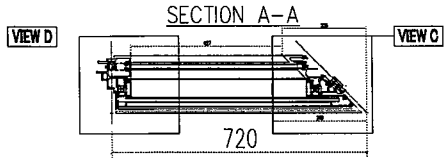
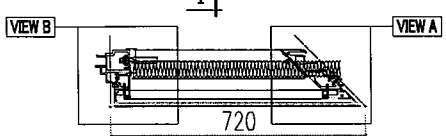
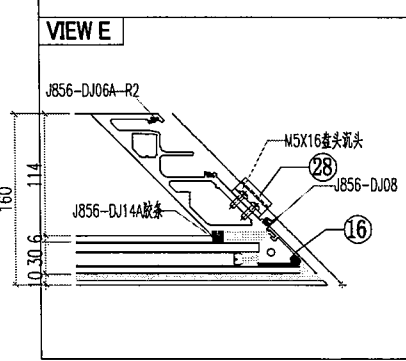
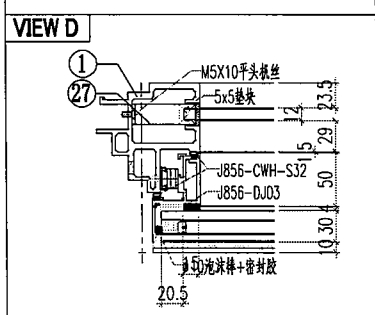
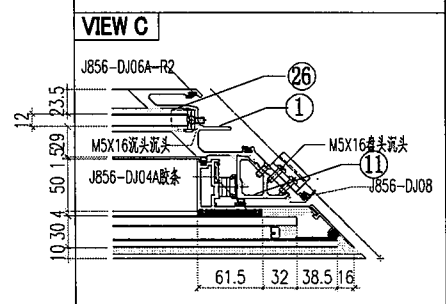
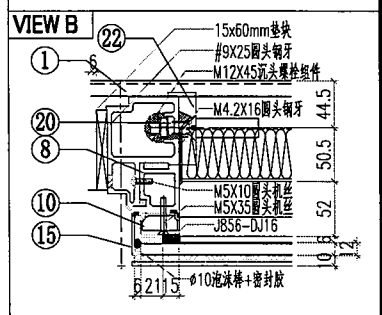
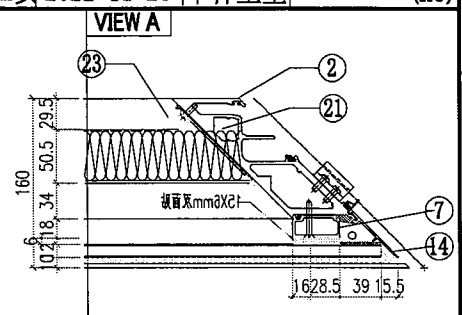
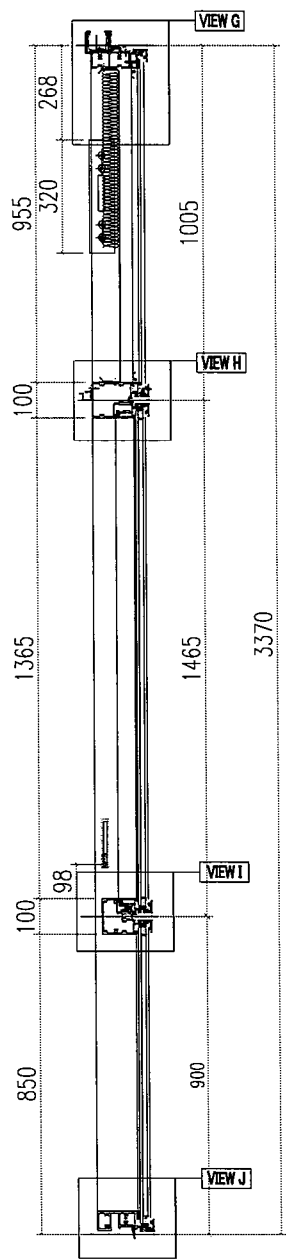
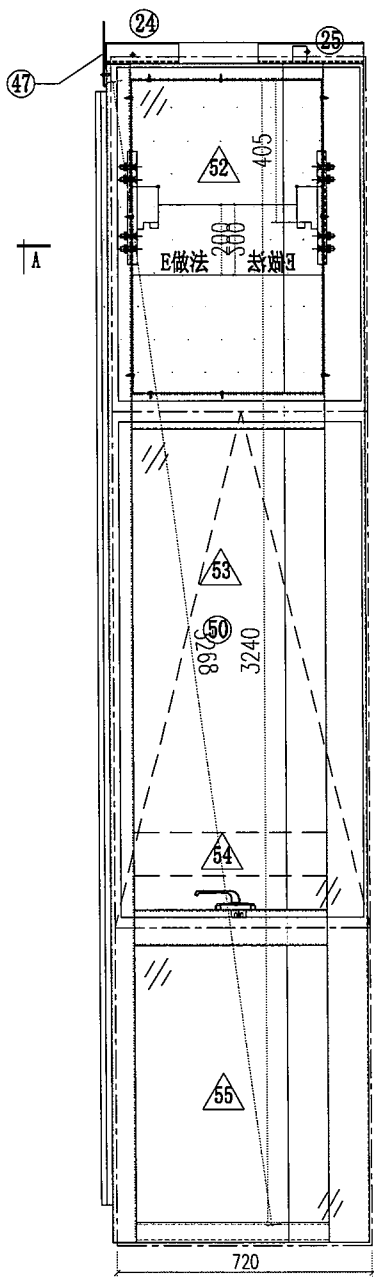


SECTION A-A
655




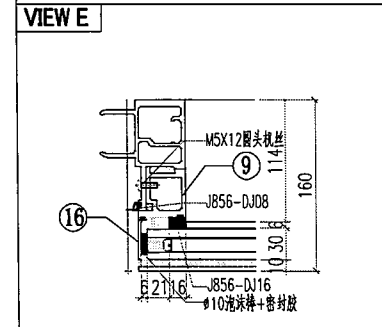
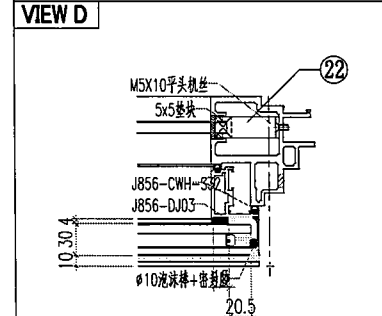
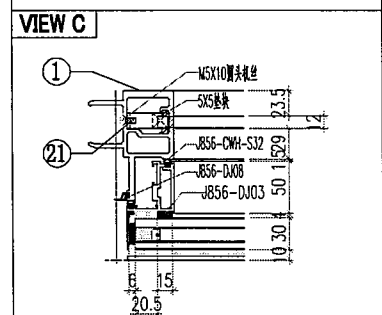
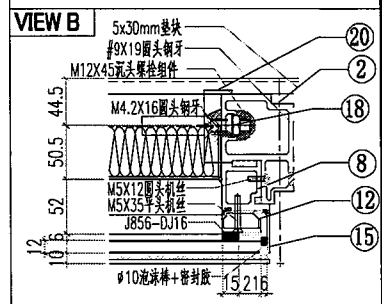
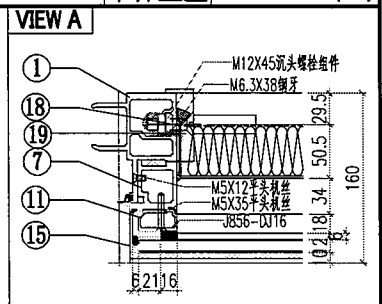
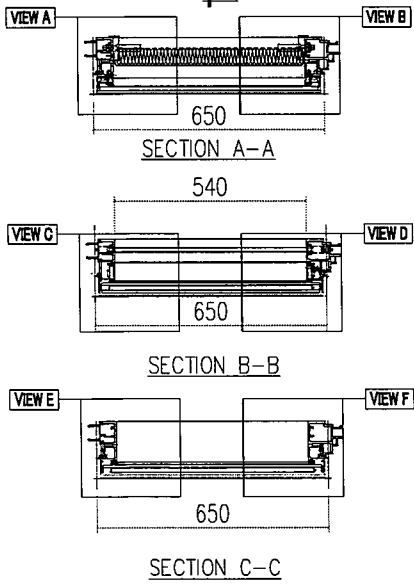
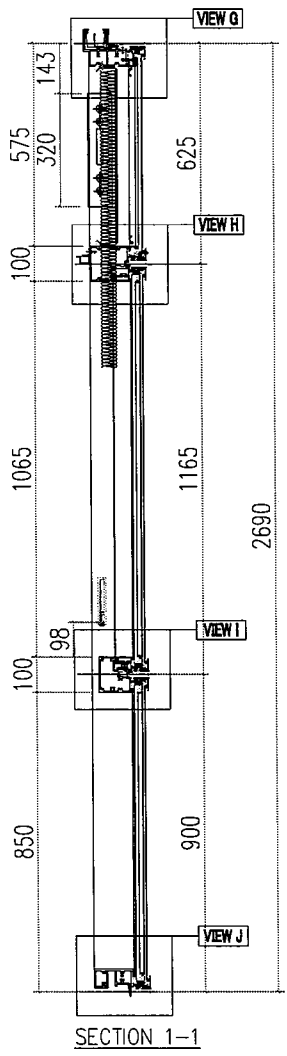
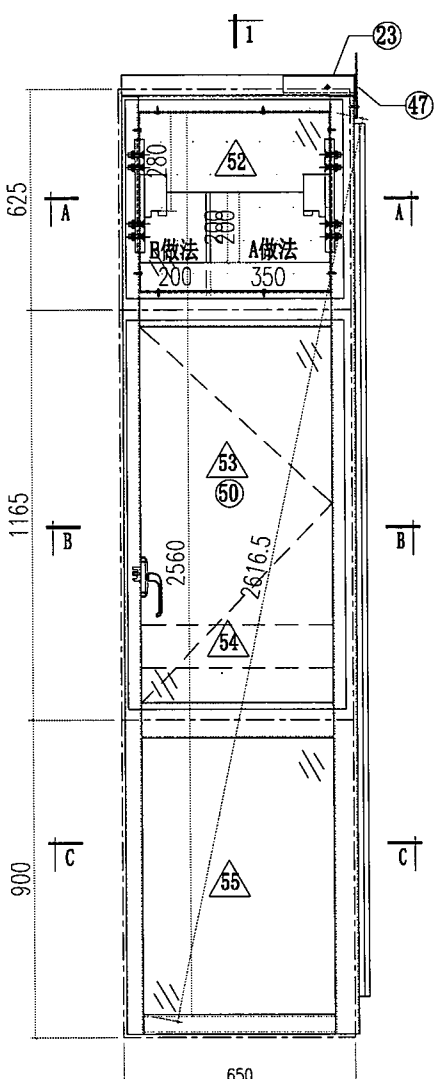
SECTION B-B

| | | | | |
|--|---|----------------------------------|--|--|
|  美特鋁質有限公司 MIDI Aluminium Fabricator Ltd. | | 工程號 J856 地盘 天榮站 | 類別 制圖 李傳騰 復核 練松文 批准 林仁安 | 物料號 M1 圖號 CW-T201B 數量 - 單件重量 - (KG) |
| 修改日期 採用工廠 材料颜色 -UCT542919XL-3 | 地盤 ✓ 图纸名称 单元组装图 材料 - | | | |

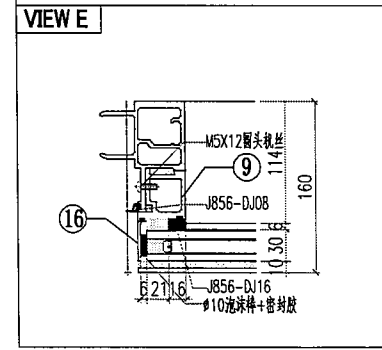
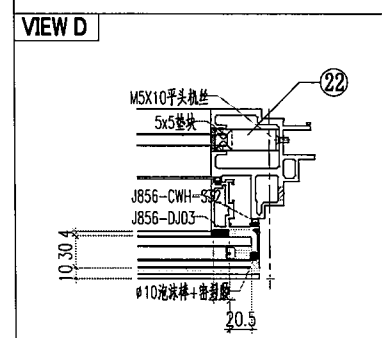
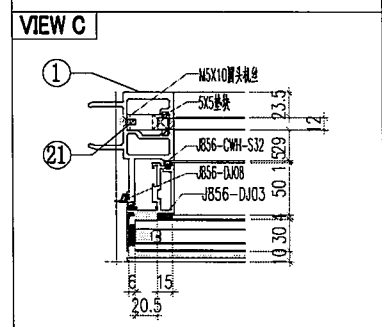
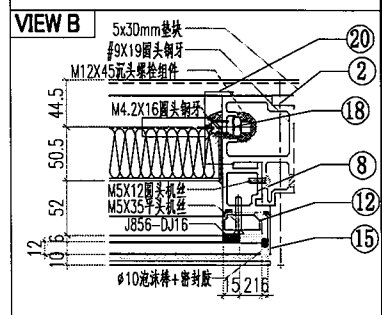
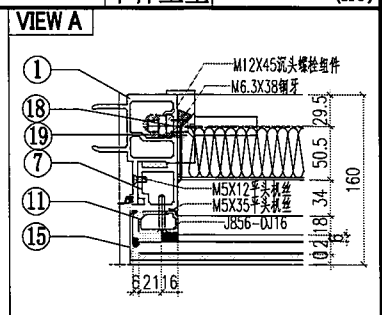
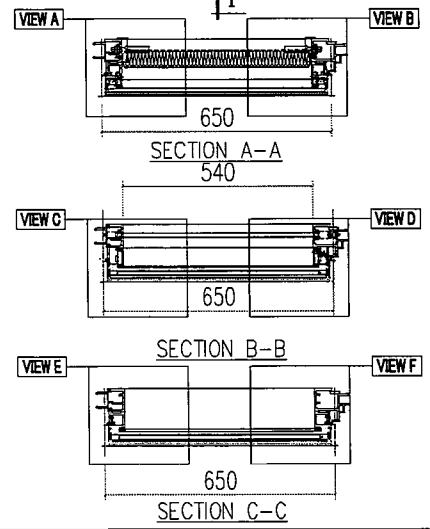
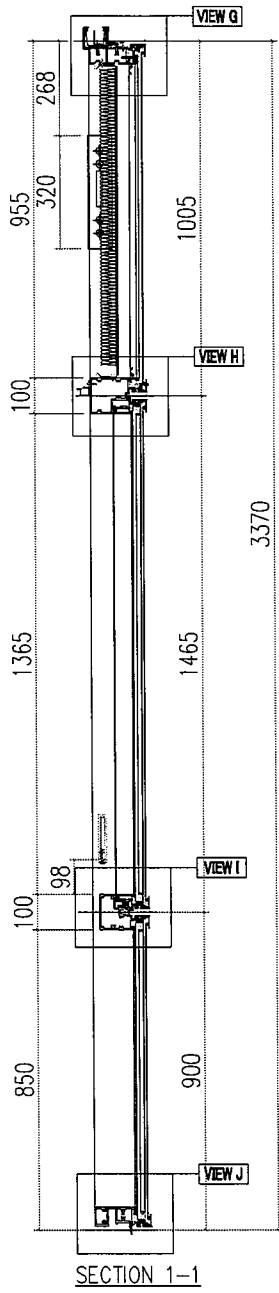
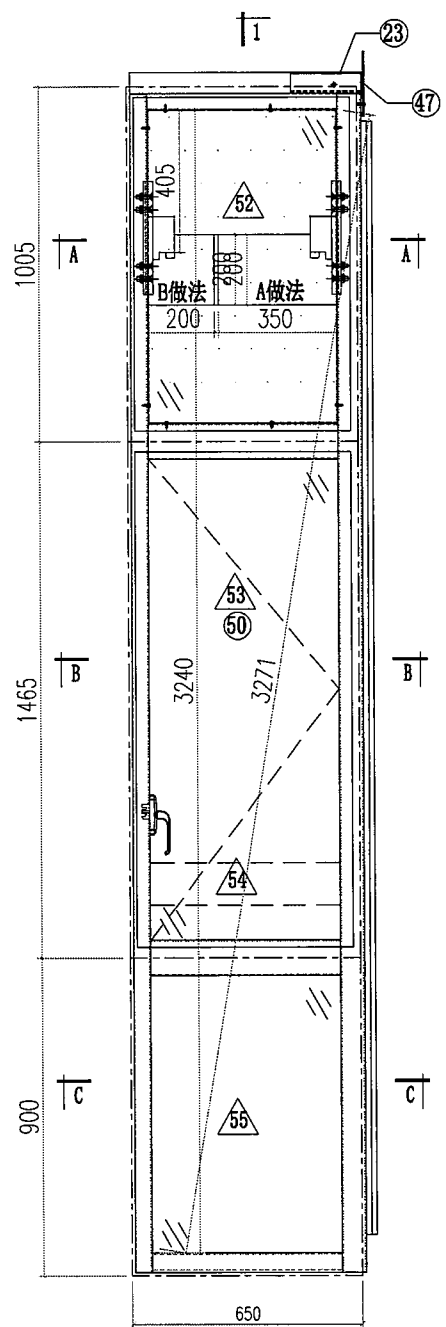



SECTION C-C

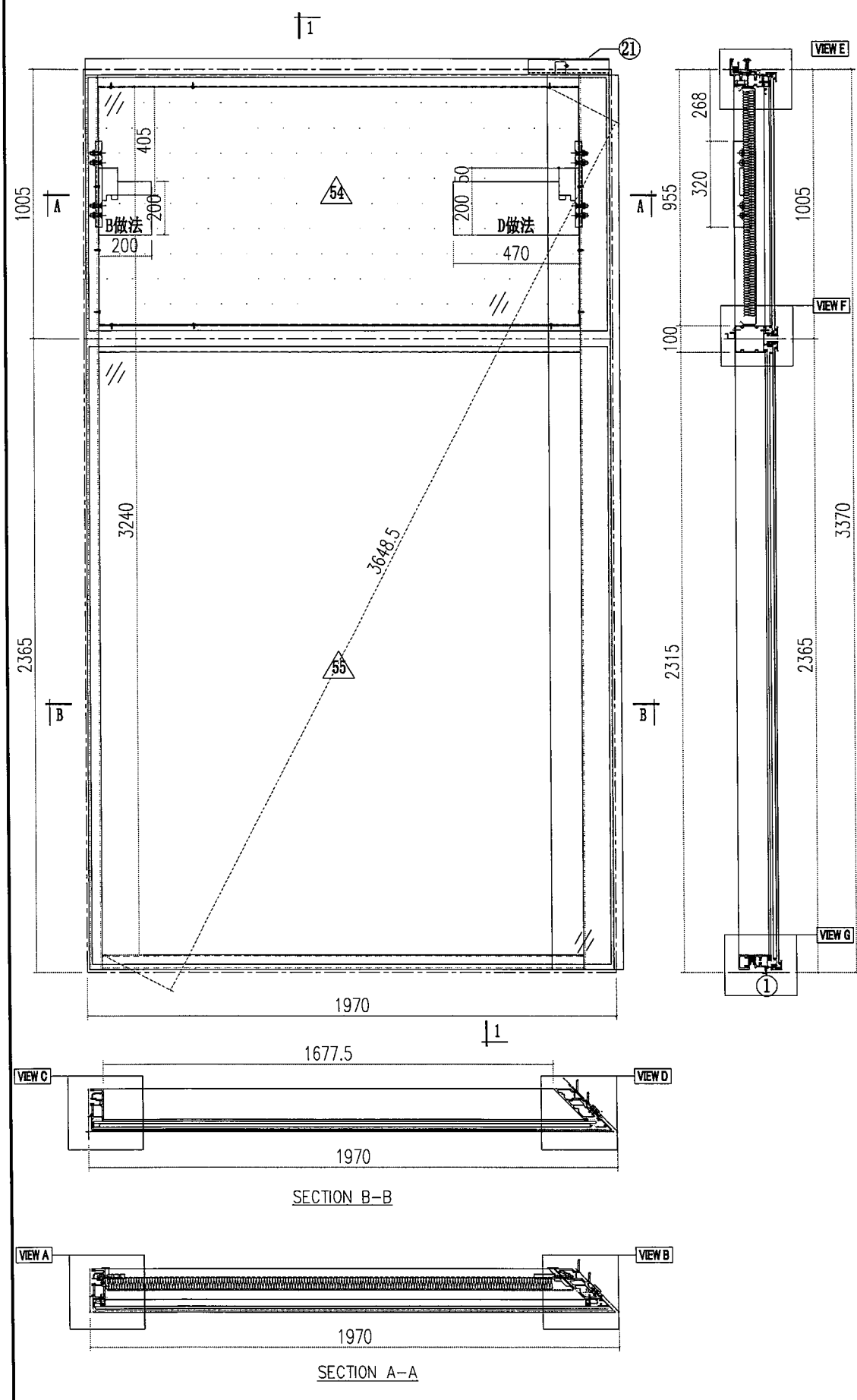
| | | | | |
|---|----------------------------|--------------------|---|--|
|  美特鋁質有限公司 MIDI Aluminium Fabricator Ltd. | | 工程號 J856 地盘 天榮站 | 類別 制圖 李傳鵬 2022-11-26 復核 練松文 2022-11-27 批准 林仁安 2022-11-28 | 物料號 M1 圖號 CW-T203A 數量 - 單件重量 - (KG) |
| 修改日期 採用工廠 材料颜色 -UCT542919XL-3 | 地盤 ✓ 图纸名称 单元组装图 材料 - | | | |



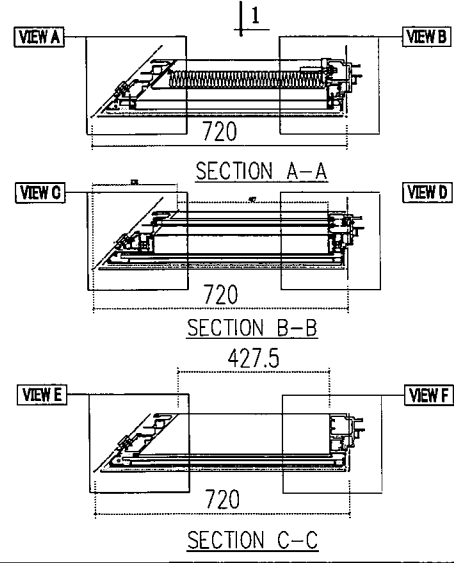
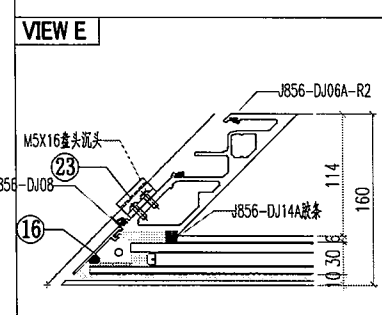
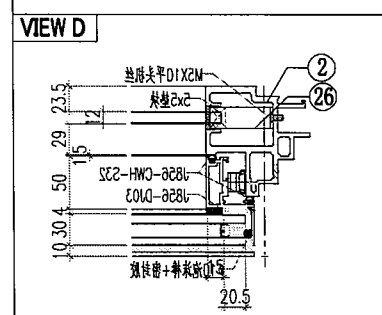
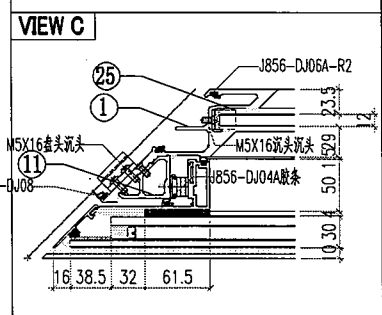
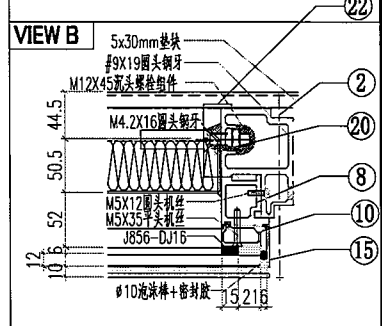
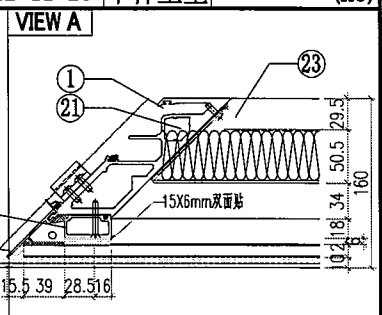
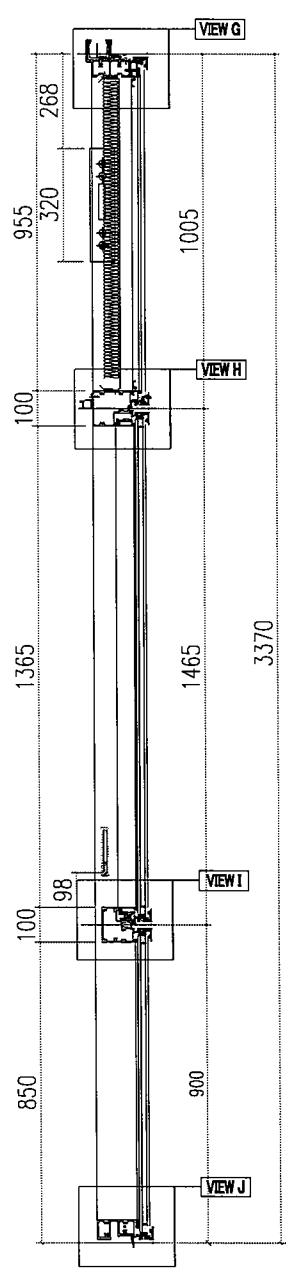
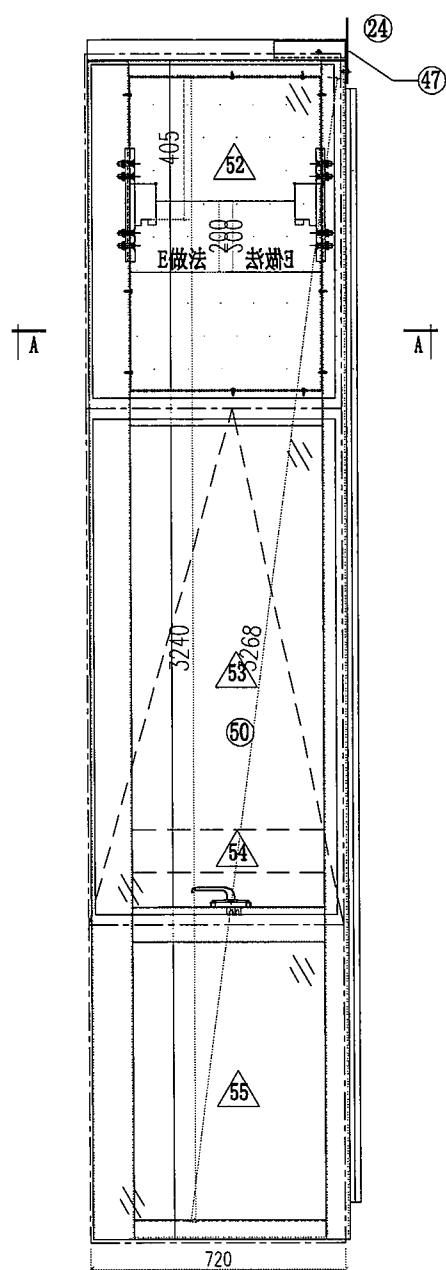
| | | | | |
|--|---|----------------------------------|---|--|
|  美特鋁質有限公司 MIDI Aluminium Fabricator Ltd. | | 工程號 J856 地盘 天榮站 | 類別 制圖 李傳鵬 2022-11-26 復核 練松文 2022-11-27 批准 林仁安 2022-11-28 | 物料號 M1 圖號 CW-T203B 數量 - 單件重量 - (KG) |
| 修改日期 採用工廠 材料顏色 -UCT542919XL-3 | 地盤 ✓ 图纸名称 单元组装图 材料 - | | | |




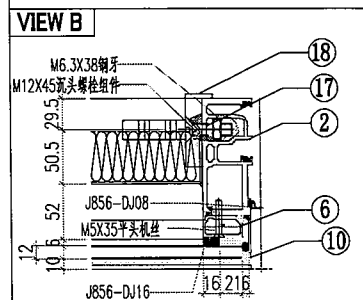
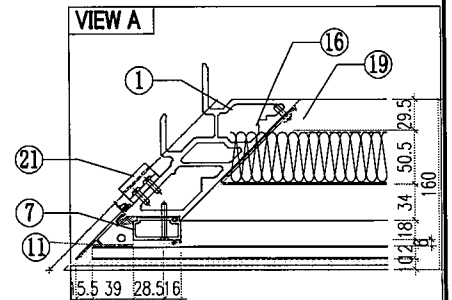
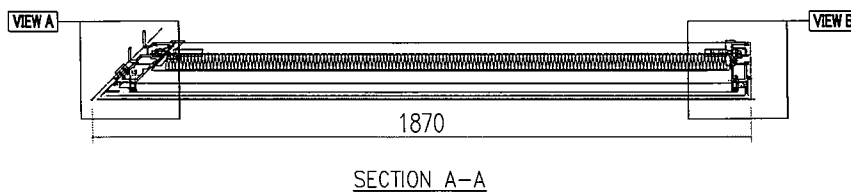
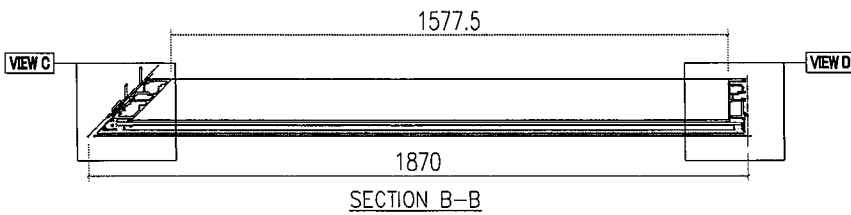
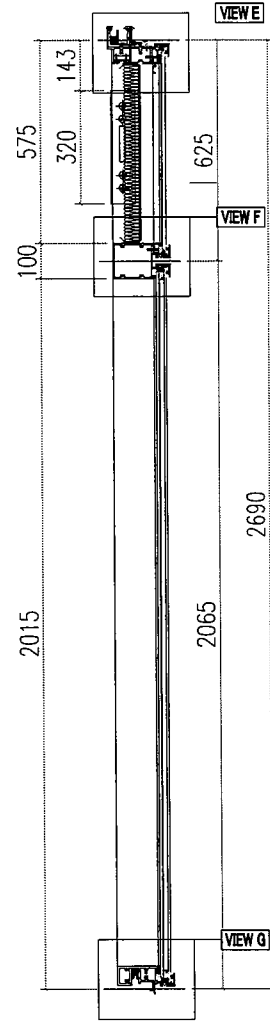
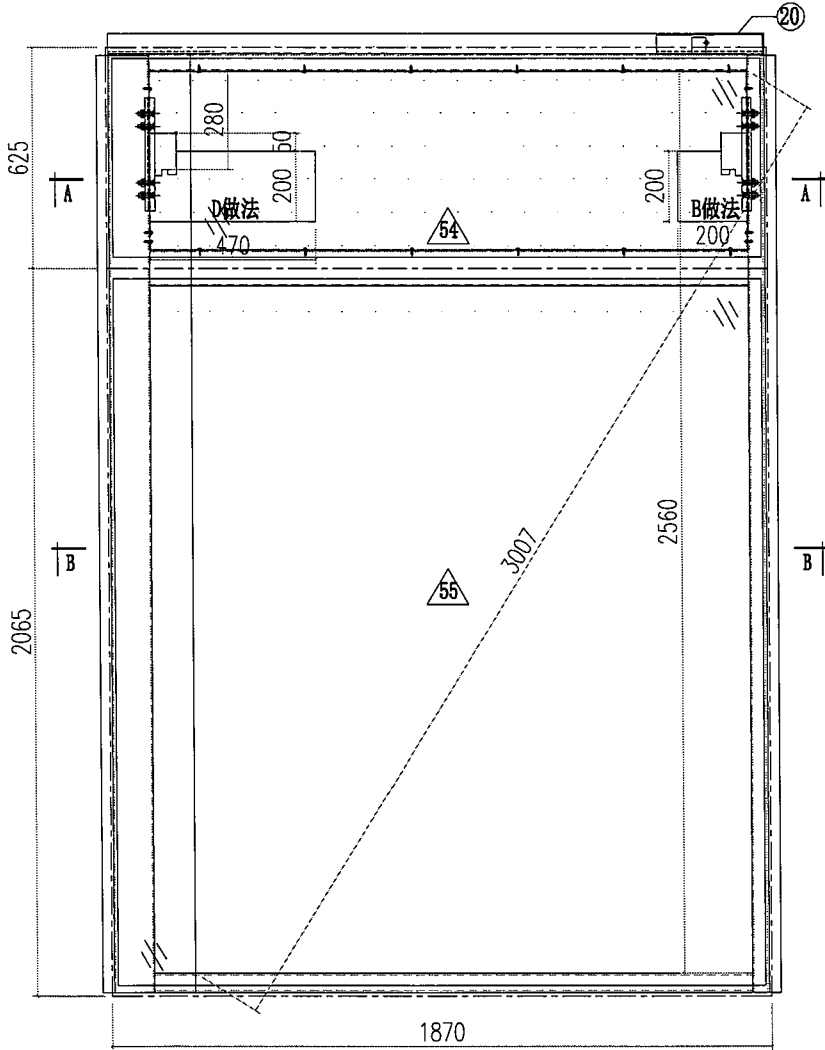
| | | | | |
|---|-----------------------------|----------------------------|---|--|
|  美特鋁質有限公司 MIDI Aluminium Fabricator Ltd. | | 工程號 J856 地盘 天榮站 | 類別 制圖 李傳鵬 2022-11-26 復核 練松文 2022-11-27 批准 林仁安 2022-11-28 | 物料號 M1 圖號 CW-T204B 數量 - 單件重量 - (KG) |
| 修改 日期 | 採用工廠 材料颜色 -UCT542919XL-3 | 地盤 ✓ 图纸名称 单元组装图 材料 - | | |




| | | | | |
|---|----------------------------|--------------------|---|--|
|  美特鋁質有限公司 MIDI Aluminium Fabricator Ltd. | | 工程號 J856 地盘 天榮站 | 類別 制圖 李傳騰 2022-11-26 復核 練松文 2022-11-27 批准 林仁安 2022-11-28 | 物料號 M1 圖號 CW-T205B 數量 - 單件重量 - (KG) |
| 修改日期 採用工廠 材料颜色 -UCT542919XL-3 | 地盤 ✓ 图纸名称 单元组装图 材料 - | | | |



| | | | | |
|---|-----------------------------|----------------------------|------------------|---|
|  美特鋁質有限公司 MIDI Aluminium Fabricator Ltd. | | 工程號 J856 地盘 天榮站 | 類別 制圖 李傳鵬 | 物料號 M1 圖號 CW-T305A |
| 修改 日期 | 採用工廠 材料颜色 -UCT542919XL-3 | 地盤 ✓ 图纸名称 单元组装图 材料 - | 復核 練松文 批准 林仁安 | 2022-11-26 2022-11-27 2022-11-28 數量 - 單件重量 - (KG) |



| | | | | | |
|---|----------------------------|--------------------|----------------------------------|--|------------------------------------|
|  美特鋁質有限公司 MIDI Aluminium Fabricator Ltd. | | 工程號 J856 地盘 天榮站 | 類別 制圖 李傳鵬 復核 練松文 批准 林仁安 | 物料號 M1 2022-11-26 2022-11-27 2022-11-28 | 圖號 CW-T305B 數量 - 單件重量 - (KG) |
| 修改日期 採用工廠 材料颜色 - UCT542919XL-3 | 地盤 ✓ 图纸名称 单元组装图 材料 - | | | | |

