



工程指示 / 要求簡箋 ENGINEER INSTRUCTIONS(E.I.)

工程指示編號:	EI- 6255	修改版本:	-
	HK- 1187		
工程編號:	J 856	工程名稱:	TSWTL23 天榮
收件人:	生統	發件人:	Thomas Wong
工程項目:	T1座後裝窗拆圖 圖則表 加工圖	日期:	27/05/2023

<input checked="" type="checkbox"/> 原合約工程包	<input type="checkbox"/> 原合約工程加 / 減賬 QT-	<input type="checkbox"/> 新工程報價 QT-
--	--	------------------------------------

信件批核號碼/圖紙參考編號:	批核模具圖紙編號:
客戶指示附件:	管理內部批簽署:

<input type="checkbox"/> 初步鋁料 B.M.	<input type="checkbox"/> 加工拆圖, 然後生產	<input type="checkbox"/> 尺寸表
<input type="checkbox"/> 正式鋁料 B.M.	<input type="checkbox"/> 技術上資料/指示	<input type="checkbox"/> 報價
<input type="checkbox"/> 配件 B.M.	<input type="checkbox"/> 樣辦或貨品說明書	<input type="checkbox"/> 分判合約
<input type="checkbox"/> 其他:		

內容:	T1座後裝窗拆圖 圖則表 每次出5層, 相隔6天再出下一批 預算 24/6 出第一批, 實際按地盤打理確認出貨日子
完成上列要求日期:	16-6-2023

國內

<input type="checkbox"/> 生產技術總監	<input type="checkbox"/> 連附件	<input checked="" type="checkbox"/> 技術部	<input checked="" type="checkbox"/> 連附件	<input type="checkbox"/> 生產部	<input type="checkbox"/> 連附件
<input type="checkbox"/> 採購部	<input type="checkbox"/> 連附件	<input checked="" type="checkbox"/> 生產統籌部	<input checked="" type="checkbox"/> 連附件	<input type="checkbox"/> 報關組	<input type="checkbox"/> 連附件
<input type="checkbox"/> 質檢部	<input type="checkbox"/> 連附件	<input type="checkbox"/> 會計部	<input type="checkbox"/> 連附件	<input type="checkbox"/> 機械設計部	<input type="checkbox"/> 連附件
<input checked="" type="checkbox"/> 香港辦	<input checked="" type="checkbox"/> 連附件	<input type="checkbox"/> 其他:			

香港

<input type="checkbox"/> 行政部	<input type="checkbox"/> 連附件	<input type="checkbox"/> 會計部	<input type="checkbox"/> 連附件	<input type="checkbox"/> 統籌部	<input type="checkbox"/> 連附件	<input type="checkbox"/> 工程部	<input type="checkbox"/> 連附件
<input type="checkbox"/> 採購部	<input type="checkbox"/> 連附件	<input type="checkbox"/> QS部	<input type="checkbox"/> 連附件	<input type="checkbox"/> 地盤管理	<input type="checkbox"/> 連附件	<input type="checkbox"/> 維修部	<input type="checkbox"/> 連附件

*發件人簽署:		*組別成員批核簽署:	
傳遞編號:		項目經理簽署:	

圖則登記表

DRAWING REGISTER

接收日期 Receiving Date (適用於客戶圖則)

工程名稱 Project Title: 天水圍天榮站	年								
T1-(50,70後裝窗拆圖)	月								
工程編號 Project No: J-856	日								
分發予 Distributed To	年	23							
	月	05							
	日	24							

圖則編號 Drg. No.	圖則名稱 Drawing Title		修訂編號 Revision No.						
AW-04ai	70後裝窗組裝圖	1	-						
AW-06b	50後裝窗組裝圖	2	-						
AW-06bR	50後裝窗組裝圖	3	-						
AW-06aT	50後裝窗組裝圖	4	-						
856-TH-D2	70多點鎖,拉巴放樣圖	5	-						
856-SH-D101	50窗多點鎖,拉巴放樣圖	6	-						
856-SH-D102	50窗多點鎖,拉巴放樣圖	7	-						
856-TH-D50-1	50多點鎖,拉巴放樣圖	8	-						
856-PW-T8	70鋁角拆圖	9	-						
856-PW-T12	50鋁角拆圖	10	-						
856-PW-AH01	墊通加工圖	11	-						
X86016-F022	70梗頂橫	12	-						
X86016-F122a	梗底橫	13	-						
X86005-F01R	梗邊企	14	-						
X86006-F103R	梗夾企	15	-						
X86108-F103	中企夾通(70mm)	16	-						
856-IW-FK02	中企夾通用內封片	17	-						
X86003-T11L	70生邊企	18	-						
X86007-T11L	70生夾企	19	-						
X86014-T11L	70生頂橫加工圖	20	-						
X86015-T11L	70上生下梗中橫加工圖	21	-						
X86016-T11aL	70梗底橫加工圖	22	-						

圖則登記表  
DRAWING REGISTER

接收日期 Receiving Date (適用於客戶圖則)

工程名稱 Project Title:	天水圍天榮站	年						
	T1-(50,70後裝窗拆圖)	月						
工程編號 Project No:	J-856	日						
分發予 Distributed To		年	23					
		月	05					
		日	24					

圖則編號 Drg. No.	圖則名稱 Drawing Title		修訂編號 Revision No.					
X86019-S11L	70反拍線	23	-					
X86019-S11R	70反拍線	24	-					
XXL-S11L	反拍線鋁角	25	-					
XXL-S11R	反拍線鋁角	26	-					
X86004-TH11-1	70生窗玉企料加工圖	27	-					
X86004-TH11-2	70生窗玉企料加工圖	28	-					
X86004-TH11-T1	70生窗玉橫料加工圖	29	-					
X86004-TH11-T2	70生窗玉橫料加工圖	30	-					
X86109-T11	生窗手柄玻璃線加工圖	31	-					
X86010-S3L	50生邊企	32	-					
X86010-S3R	50生邊企	33	-					
X86010-S4L	50生邊企	34	-					
X86010-S4R	50生邊企	35	-					
X86012-S3L	50生頂橫加工圖	36	-					
X86013-S3L	50生底橫加工圖	37	-					
X86012-S3R	50生頂橫加工圖	38	-					
X86013-S3R	50生底橫加工圖	39	-					
X86017-S13L	生窗手柄玻璃線加工圖	40	-					
X86017-S13R	生窗手柄玻璃線加工圖	41	-					
X86011-SHL13-1	50生窗玉企料加工圖	42	-					
X86011-SHL13-2	50生窗玉企料加工圖	43	-					
X86011-SHR13-1	50生窗玉企料加工圖	44	-					

### 圖則登記表

#### DRAWING REGISTER

接收日期 Receiving Date (適用於客戶圖則)

工程名稱 Project Title:	天水圍天榮站	年							
	T1-(50,70後裝窗拆圖)	月							
工程編號 Project No:	J-856	日							
分發予 Distributed To									
		年	23						
		月	05						
		日	24						
圖則編號 Drg. No.	圖則名稱 Drawing Title		修訂編號 Revision No.						
X86011-SHR13-2	50生窗玉企料加工圖	45	-						
X86011-SHL13-T1	50生窗玉橫料加工圖	46	-						
X86011-SHL13-T2	50生窗玉橫料加工圖	47	-						
X86011-SHR13-T1	50生窗玉橫料加工圖	48	-						
X86011-SHR13-T2	50生窗玉橫料加工圖	49	-						
X86010-T11L	50生邊企	50	-						
X86010-T11R	50生邊企	51	-						
X86012-T13L	50生頂橫加工圖	52	-						
X86013-T13L	50生底橫加工圖	53	-						
X86107-T3	生窗手柄玻璃線加工圖	54	-						
X86011-THL11-1	50生窗玉企料加工圖	55	-						
X86011-THL11-2	50生窗玉企料加工圖	56	-						
X86011-THL13-T1	50生窗玉橫料加工圖	57	-						
X86011-THL13-T2	50生窗玉橫料加工圖	58	-						

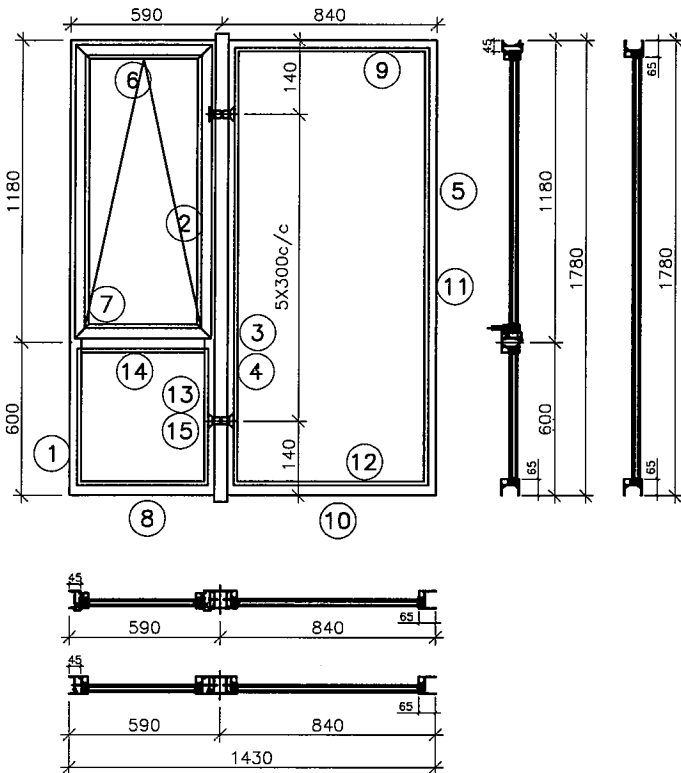


美特鋁質有限公司  
MIDI Aluminium Fabricator Ltd.

工程號	J856
地盤	天水圍天榮站
顏色	中灰色 (UCT542919XL-3)

拆圖	黃瓊玉	2023.05.22
復核	謝永林	2023.05.23
批准		

名稱 70後裝窗改款

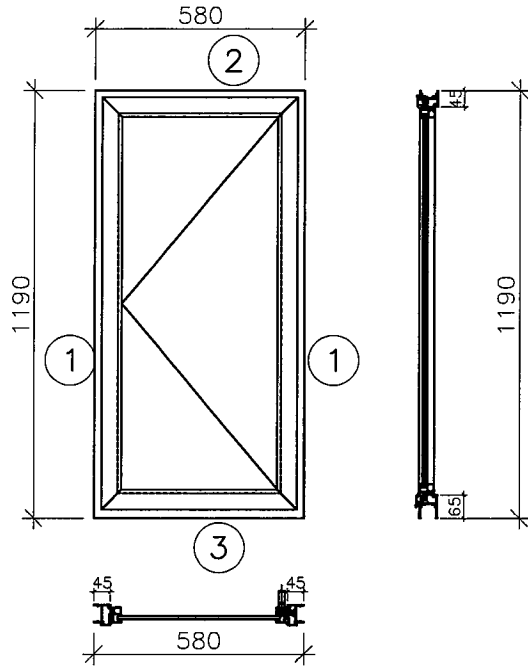


注:

- (1) 玻璃線橫碰企。
- (2) 生窗底料需開長方形去水孔
- (3) 窗玉搭位7mm
- (4) 滴水線比窗玉每頭長1mm。
- (5) TH窗需裝窗拈2隻/玉, 框上裝2支
- (6) TH窗需裝2組扣碼。
- (7) TH窗用立興配件, 鎖6點
- (8) 梗邊企, 梗夾企。頂底需把放玻璃線凸出點避位掉, 配合橫料組裝。
- (9) 裝轉角器限位撐配粘貼限開100

序號	料號	名稱	出街	長度 (mm)	支/幅	加工說明	加工細則						
							頂窗 ①②④⑤	0	mm				
1	X86003	70生邊企		1780	1	X86003-T11L	底窗 ①②④⑤	0	mm				
2	X86007	70生夾企		1780	1	X86007-T11L	企料底部崗避位		mm				
3	X86108	中企夾通		1780	1	X86108-F103	底橫料防水巴錐去		mm				
4	X86006	70梗夾企		1780	1	X86006-F103R	水線孔在企料-----	頂		底			
5	X86005	70梗邊企		1780	1	X86005-F101R	安裝扣碼	NBSF(窗框)/NBSS(窗玉)					
6	X86014	70生頂橫	避位	534	1	X86014-T11L	多點鎖芯型號:	平收單向傳動器(立興)					
7	X86015	70上生下梗中橫	避位	524	1	X86015-T11L	手柄型號:	MLDFOB-18 手柄(立興)					
8	X86016	70梗底橫	避位	524	1	X86016-T11aL	限位桿型號:	HHMT 不鏽鋼扇撐(立興)					
9	X86016	70梗頂橫	避位	754	1	X86016-F122	T窗最大的開度:						
10	X86016	70梗底橫	避位	754	1	X86016-F122a	窗玉搭位數:	7mm					
11	X86018	梗窗玻璃線企	直口	1689	2	直口開料							
12	X86018	梗窗玻璃線橫	直口	710	2	直口開料							
13	X86018	梗窗玻璃線企	直口	553.5	2	直口開料							
14	X86018	梗窗玻璃線橫	直口	422	2	直口開料	窗款	寬度	高度	隻/幅	撐長		
15	X86019	反拍線	避位	553.5	2	X86019-S11(L/R)	70TH窗	532.0	1146.5	1	14"		
16		反拍線擋膠鋁角	直口	553.5	2	XXL-S11(L/R)							
							大圖版次	本圖版					
							口期						
							序號	窗号	寬度 (W)	高度 (H)	位置	幅數	樓層
							1	AW-04ai	1430	1780	T1-B5	37	3/F-45/F
							圖號: AW-04ai						
窗玉用料													
序號	料號	名稱	出街	長度(mm)	支/幅	加工說明							
1	X86004	窗玉企	45°斜口	1146.5	2	X86004-TH11-1/2							
2	X86004	窗玉橫	45°斜口	532	2	X86004-TH11-T1/2							
3	X86109	窗玉玻璃線企	直口	1071	2	直口開料							
4	X86109	窗玉玻璃線橫	直口	420	1	直口開料	總數 37						
5	X86109	窗玉玻璃線橫/手柄	直口/避位	420	1	X86109-T11							


 <b>美特鋁質有限公司</b> MIDI Aluminium Fabricator Ltd.	工程號	J856	拆圖	黃瓊玉	2023.05.22
	地盤	天水圍天榮站	復核	謝永林	2023.05.23
名稱	50後裝窗	顏色	中灰色 (UCT542919XL-3)	批准	

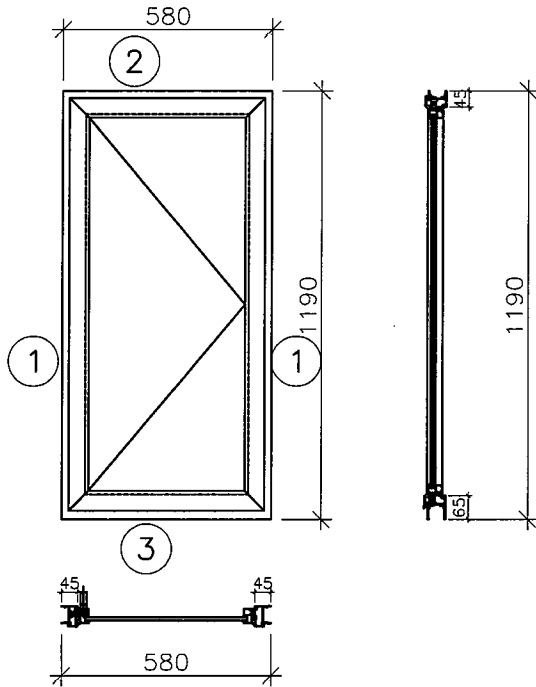


注:

- (1) 玻璃線橫碰企。
- (2) 生窗底料需開長方形去水孔
- (3) 窗玉搭位7mm
- (4) 滴水線比窗玉每頭長1mm。
- (5) S. H窗需裝窗拈1隻/玉。
- (6) SH窗需裝2組扣碼。
- (7) SH窗用立興配件, 鎖3點
- (8) 水線孔在兩邊企料底。

序號	料號	名稱	出荷	長度 (mm)	支/幅	加工說明	加工細則						
1	X86010	50生邊企		1190	2	X86010-S3L/R	頂留	0			mm		
2	X86012	50生頂橫	避位	544	1	X86012-S3L	底留	0			mm		
3	X86013	50生底橫	避位	534	1	X86013-S3L	企料底部開避位				mm		
							底橫料防水巴鋸去				mm		
							水線孔在企料.....	頂		底			
							安裝扣碼	NBSF(窗框)/NBSS(窗玉)					
							多點鎖芯型號:	平收單向傳動器(立興)					
							手柄型號:	MLDFOB-18 手柄(立興)					
							扇撐型號:	IHMS 不鏽鋼扇撐(立興)					
							T窗最大的開度:						
							窗玉搭位數:	7mm					
							窗款	寬度	高度	隻/幅	撐長		
							50SHL窗	542.0	1132.0	1	16"		
							大圖版次	本圖版					
								日期					
							序號	窗号	寬度 (W)	高度 (H)	位置	幅數	樓層
							1	AW-06b	580	1190	T1-A1	37	3/F-45/F
							2						
		窗玉用料											
序號	料號	名稱	出荷	長度 (mm)	支/幅	加工說明							
1	X86011	窗玉企	45°斜口	1132.0	2	X86011-SHL13-1/2							
2	X86011	窗玉橫	45°斜口	542.0	2	X86011-SHL13-T1/2							
3	X86017	玉玻璃企/手柄	直口/避位	1056.5	1	X86017-S13L							
4	X86017	窗玉玻璃線企	直口	1056.5	1	直口開料					總數	37	
5	X86017	窗玉玻璃線橫	直口	430.0	2	直口開料	圖號	AW-06b					

 <b>美特鋁質有限公司</b> MIDI Aluminium Fabricator Ltd.	工程號	J856	拆圖	黃瓊玉	2023.05.22
	地盤	天水圍天榮站	復核	謝永林	2023.05.23
名稱	50後裝窗	顏色	中灰色 (UCT542919XL-3)	批准	



注:

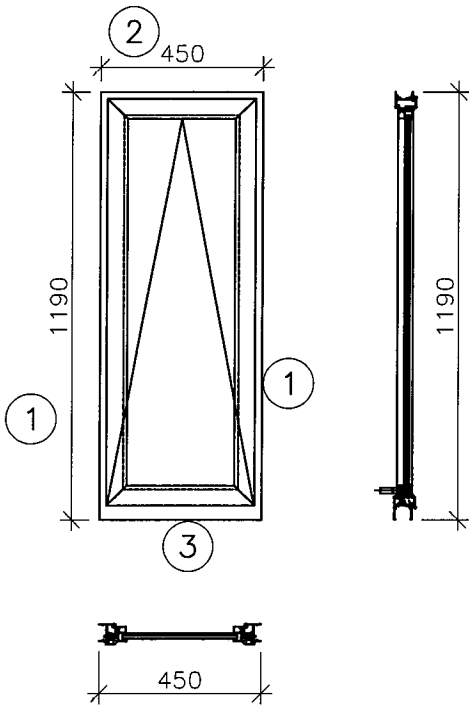
- (1) 玻璃線橫碰企。
- (2) 生窗底料需開長方形去水孔
- (3) 窗玉搭位7mm
- (4) 滴水線比窗玉每頭長1mm。
- (5) S.H窗需裝窗拈1隻/玉。
- (6) SH窗需裝2組扣碼。
- (7) SH窗用立興配件, 鎖3點
- (8) 水線孔在兩邊企料底。

序號	料號	名稱	出荷	長度 (mm)	支/幅	加工說明	加工細則						
1	X86010	50生邊企		1190	2	X86010-S4L/R	頂留	0			mm		
2	X86012	50生頂橫	避位	544	1	X86012-S3R	底留	0			mm		
3	X86013	50生底橫	避位	534	1	X86013-S3R	企料底部開避位				mm		
							底橫料防水巴鋸去				mm		
							水線孔在企料-----	頂		底			
							安裝扣碼	NBSF(窗框)/NBSS(窗玉)					
							多點鎖芯型號:	平收單向傳動器(立興)					
							手柄型號:	MLDFOB-18 手柄(立興)					
							扇撐型號:	HHMS 不銹鋼扇撐(立興)					
							T窗最大的開度:						
							窗玉搭位數:	7mm					
							窗款	寬度	高度	隻/幅	撐長		
							50SHR窗	542.0	1132.0	1	16"		
							大圖版次	本圖版					
								日期					
							序號	窗号	寬度 (W)	高度 (H)	位置	幅數	樓層
							1	AW-06bR	580	1190	T1-B1	37	3/F-45/F
							2	AW-06bR	580	1190	T1-B8	27	16/F-45/F
							3	AW-06bR	580	1190	T1-A1	37	3/F-45/F
							窗玉川料						
											總數	101	
序號	料號	名稱	出荷	長度 (mm)	支/幅	加工說明							
1	X86011	窗玉企	45°斜口	1132.0	2	X86011-SHR13-1/2							
2	X86011	窗玉橫	45°斜口	542.0	2	X86011-SHR13-T1/2							
3	X86017	玉玻璃線企/手柄	直口/避位	1056.5	1	X86017-S13R							
4	X86017	窗玉玻璃線企	直口	1056.5	1	直口開料							
5	X86017	窗玉玻璃線橫	直口	430.0	2	直口開料							
						圖號	AW-06bR						



美特鋁質有限公司  
MIDI Aluminium Fabricator Ltd.

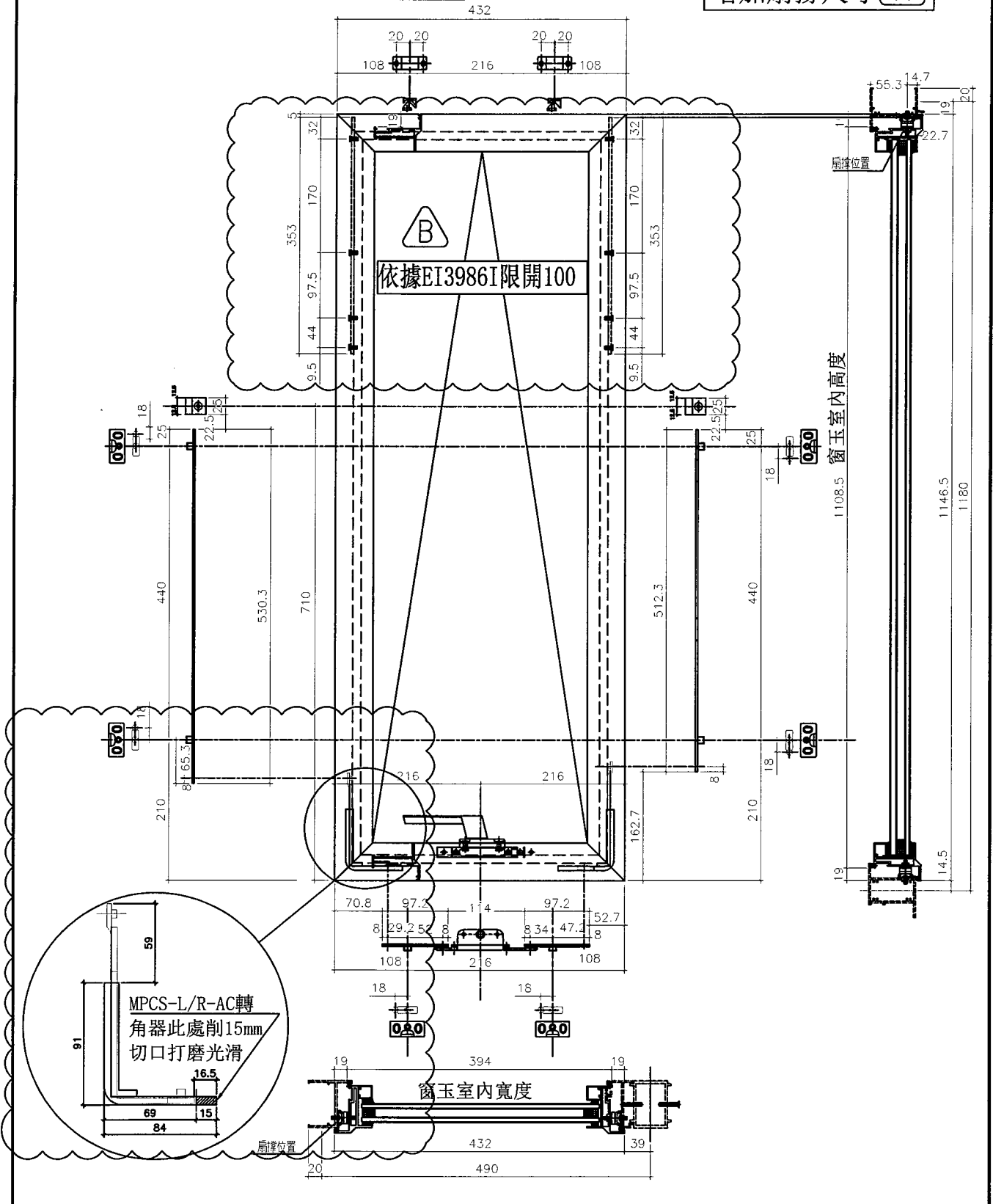
工程號	J856	拆圖	黃瓊玉	2023.05.22
地盤	天水圍天榮站	復核	謝永林	2023.05.23
名稱	50後裝窗	顏色	中灰色 (UCT542919XL-3)	批准



注:

- (1) 玻璃線橫碰企。
- (2) 生窗底料需開長方形去水孔
- (3) 窗玉搭位7mm
- (4) 滴水線比窗玉每頭長1mm。
- (5) TH窗需裝窗拈2隻/玉, 框上裝2支
- (6) TH窗需裝2組扣碼。
- (7) TH窗用立興配件, 鎖4點
- (8) 水線孔在兩邊企料底。
- (9) 裝轉角器限位撐配鉗限開100
- (10) TH窗兩邊各鎖兩點底部無鎖點

序號	料號	名稱	出咭	長度 (mm)	支/幅	加工說明	加工細則						
1	X86010	50生邊企		1190	2	X86010-T11L/R	頂窗	/				mm	
2	X86012	50生頂橫	避位	414	1	X86012-T13L	底窗	/				mm	
3	X86013	50生底橫	避位	404	1	X86013-T13L	企料底部開避位					mm	
							底橫料防水巴鑼去					mm	
							水線孔在企料-----	頂		底			
							安裝扣碼	NBSF(窗框)/NBSS(窗玉)					
							多點鎖芯型號:	平收單向傳動器(立興)					
							手柄型號:	MLDFOB-18 手柄(立興)					
							扇撐型號:	HHMT 不銹鋼扇撐(立興)					
							T窗最大的開度:						
							窗玉搭位數:	7mm					
							窗款	寬度	高度	隻/幅	撐長		
							50TH窗	412.0	1132.0	1	14"		
							大圖版次	本圖版					
							日期						
							序號	窗号	寬度 (W)	高度 (H)	位置	幅數	樓層
							1	AW-06aT	450	1190	T1-A5	37	3/F-45/F
							窗玉用料						
序號	料號	名稱	出咭	長度 (mm)	支/幅	加工說明							
1	X86011	窗玉企	45°斜口	1132.0	2	X86011-THL11-1/2							
2	X86011	窗玉橫	45°斜口	412.0	2	X86011-THL13-T1/2							
3	X86017	玉玻線企/手柄	直口/避位	300.0	1	X86017-T3							
4	X86017	窗玉玻璃線企	直口	1056.5	2	直口開料					總數	37	
5	X86017	窗玉玻璃線橫	直口	300.0	1	直口開料	圖號	AW-06aT					



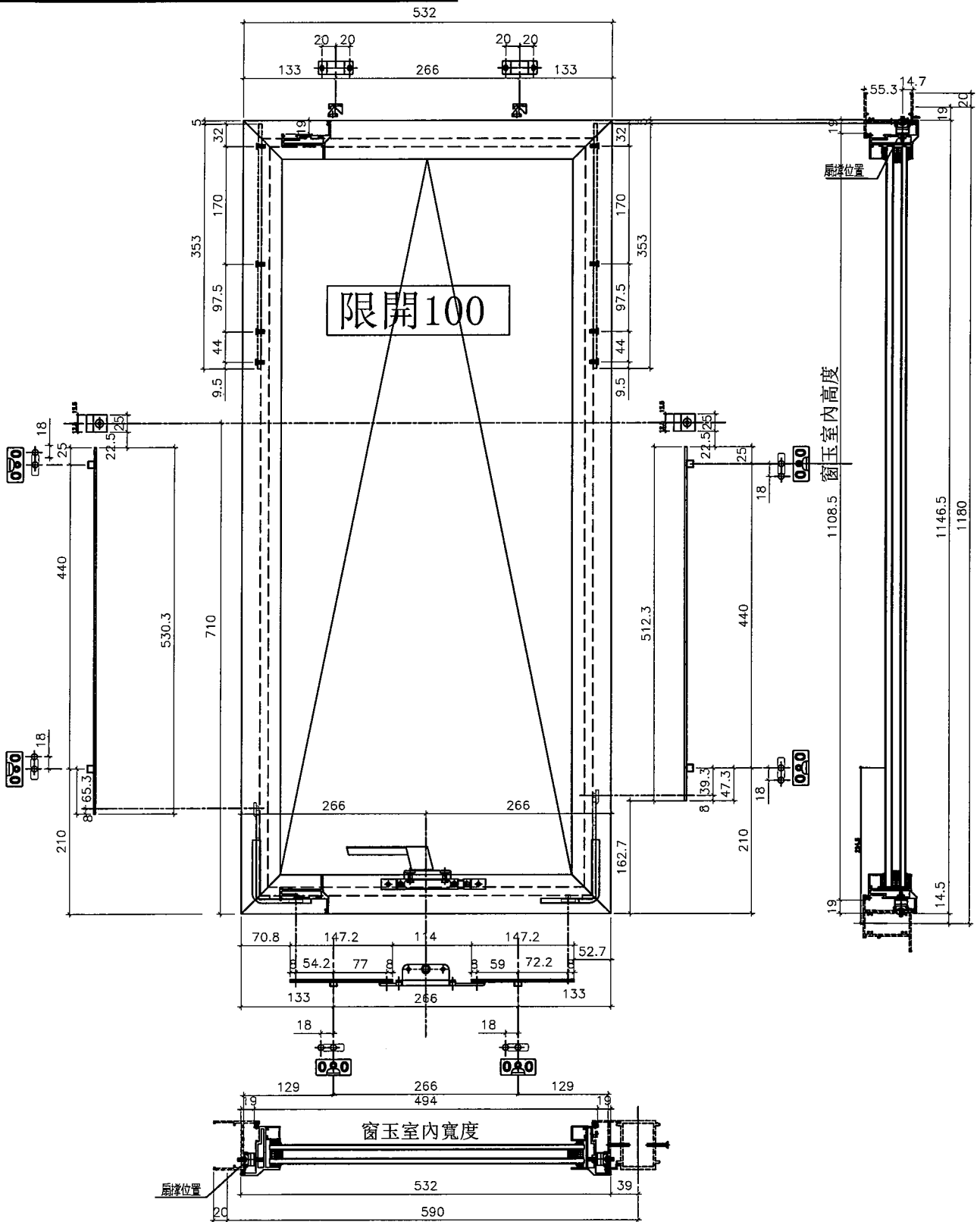
名稱	多點鎖,拉巴放樣圖	制圖	黃瓊玉	2022.11.26	修改	A	B	
材料	拉巴 (X85964)	復核	謝永林	2022.12.09	日期	23.03.09	23.05.12	
顏色	中灰色 (UCT542919XL-3)	批准			圖號	856-TH-D1		



美特鋁質有限公司  
MIDI Aluminium Fabricator Ltd.

工程號 J856 | 地盤 天水圍天榮站

序號	窗号	位置	幅数	樓層
1	AW-04ai	T1-B5	37	3/F-45/F
		總數:	37	



名稱	70多點鎖,拉巴放樣圖	制圖	黃瓊玉	2023.05.22	修改		
材料	拉巴 (X85964)	復核	謝永林	2023.05.23	日期		
顏色	中灰色 (UCT542919XL-3)	批准			圖號	856-TH-D2	

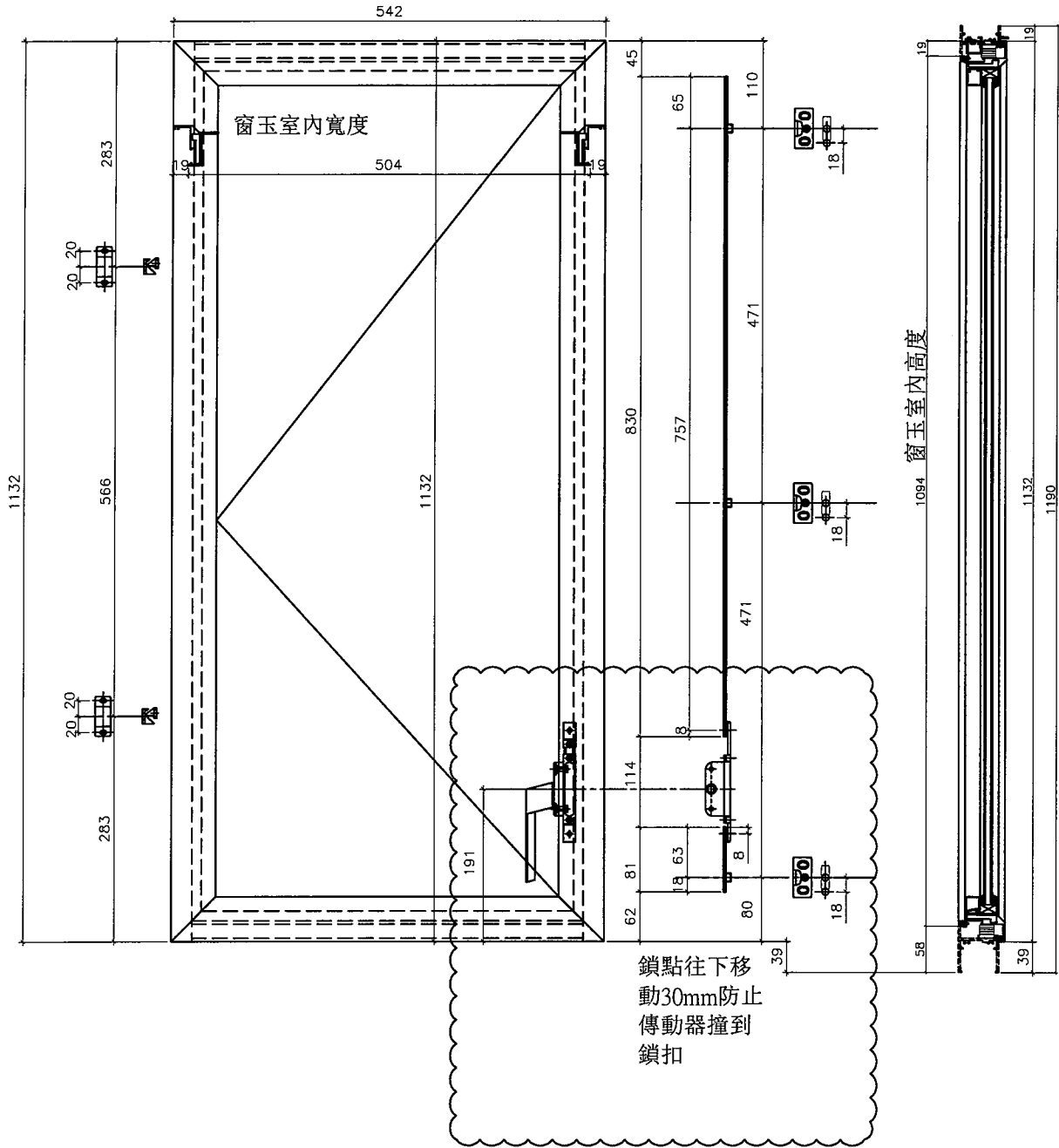


美特鋁質有限公司  
MIDI Aluminium Fabricator Ltd.

序號	窗号	位置	幅数	樓層
1	AW-06b	T1-A1	37	3/F-45/F
合計:			37	

工程號 J856 | 地盤 天水圍天榮站

# 50 SHL生窗(AW06)



名稱	50窗多點鎖,拉巴放樣圖	制圖	黃瓊玉	2023.05.22	修改		
材料	拉巴 (X85964)	復核	謝永林	2023.05.23	日期		
顏色	中灰色 (UCT542919XL-3)	批准			圖號	856-SH-D101	

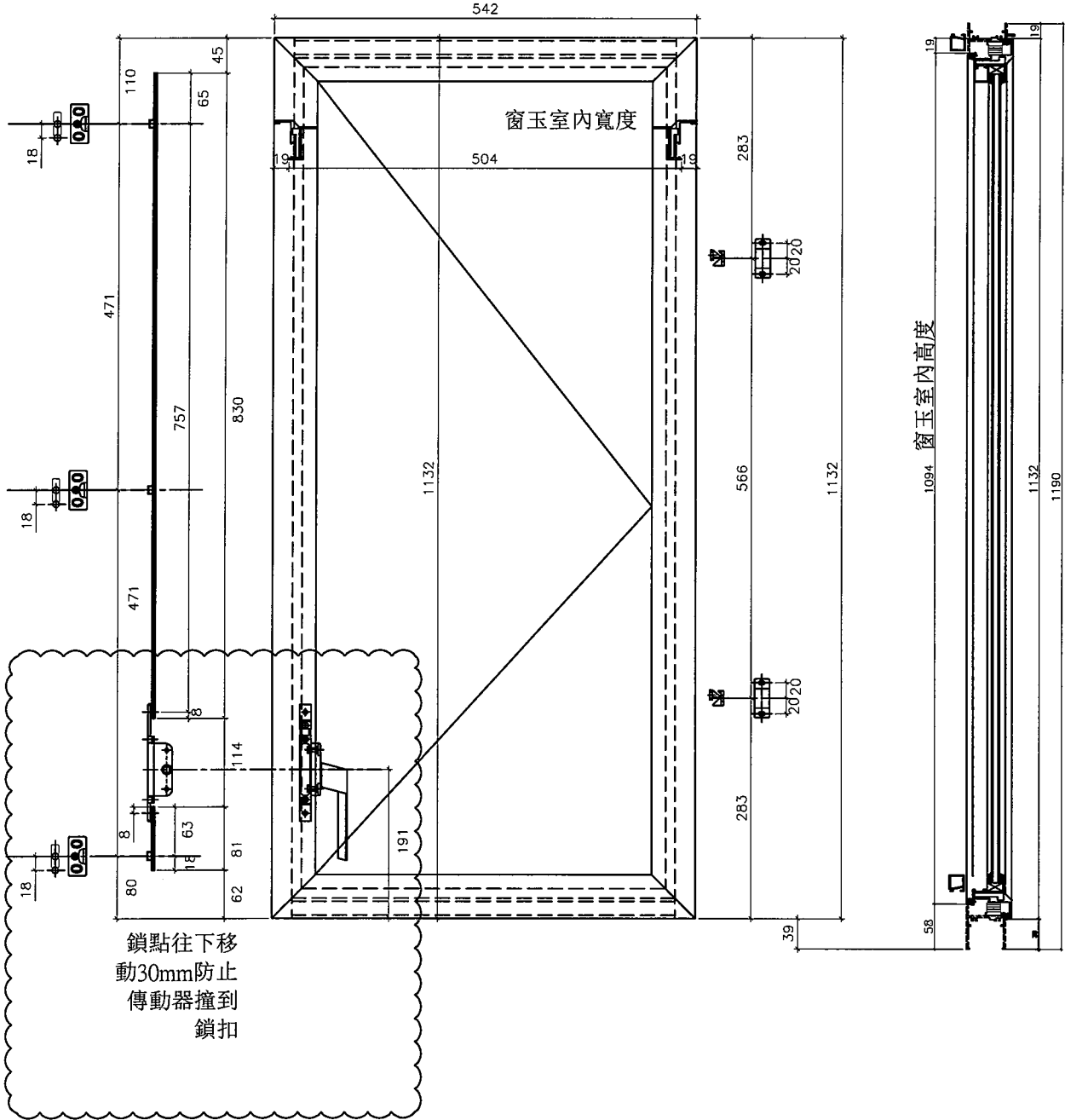


美特鋁質有限公司  
MIDI Aluminium Fabricator Ltd.

工程號 J856 | 地盤 天水圍天榮站

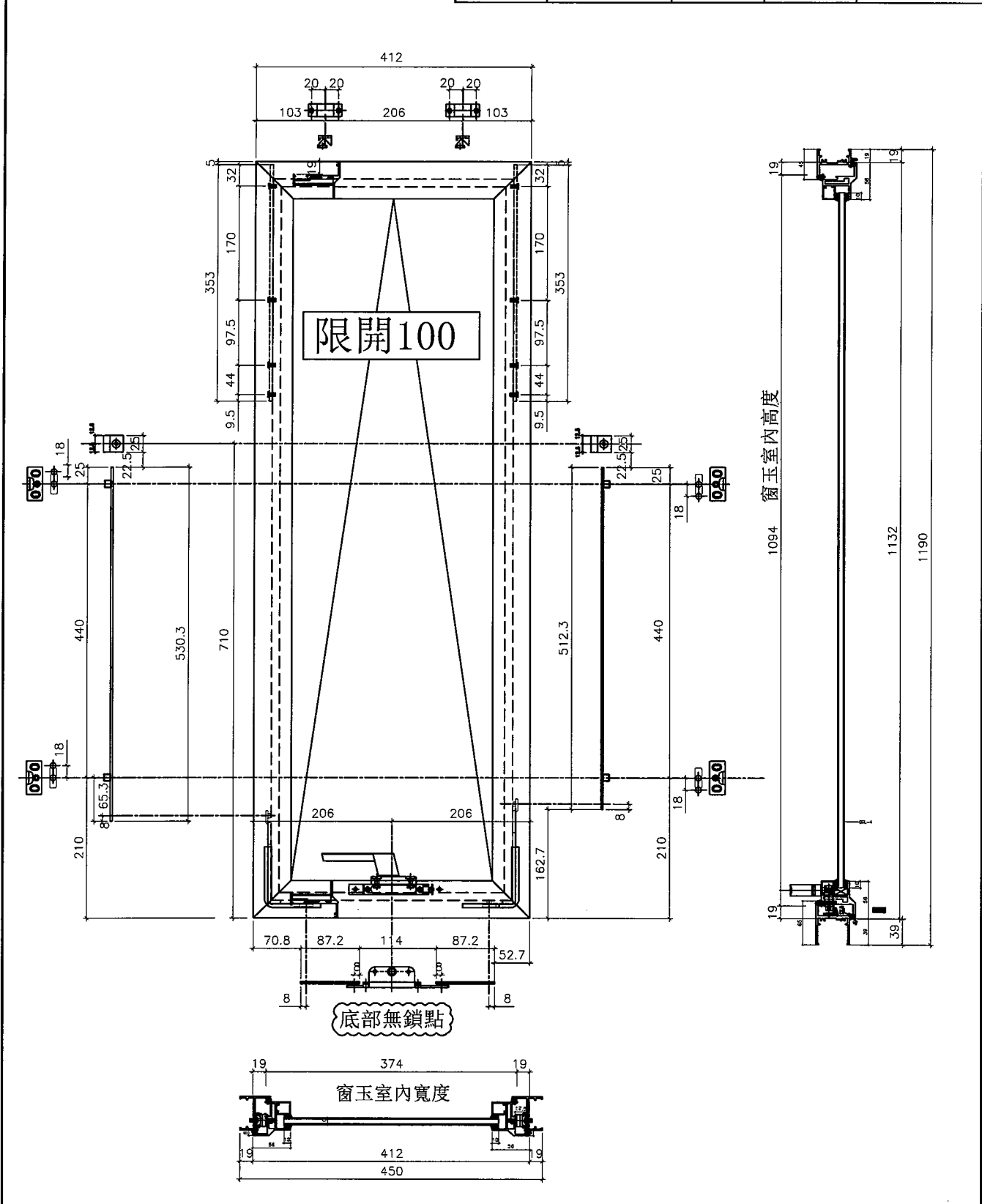
序號	窗号	位置	幅数	樓層
1	AW-06bR	T1-B1	37	3/F-45/F
2	AW-06bR	T1-B8	27	16/F-45/F
3	AW-06bR	T1-A1	37	3/F-45/F
合計:			101	

# 50 SHR生窗(AW06R)



名稱	50窗多點鎖,拉巴放樣圖	制圖	黃瓊玉	2023.05.22	修改		
材料	拉巴 (X85964)	復核	謝永林	2023.05.23	日期		
顏色	中灰色 (UCT542919XL-3)	批准			圖號	856-SH-D102	

 美特鋁質有限公司 MIDI Aluminium Fabricator Ltd.	序號	窗号	位置	幅数	樓層
	1	AW-06aT	T1-A5	37	3/F-45/F
工程號 J856	地盤	天水圍天榮站		總數:	37



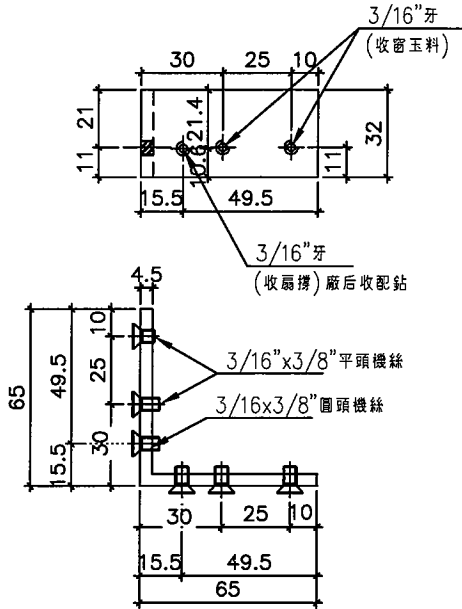
名稱	50多點鎖,拉巴放樣圖	制圖	黃瓊玉	2023.05.22	修改		
材料	拉巴 (X85964)	復核	謝永林	2023.05.23	日期		
顏色	中灰色 (UCT542919XL-3)	批准			圖號	856-TH-D50-1	



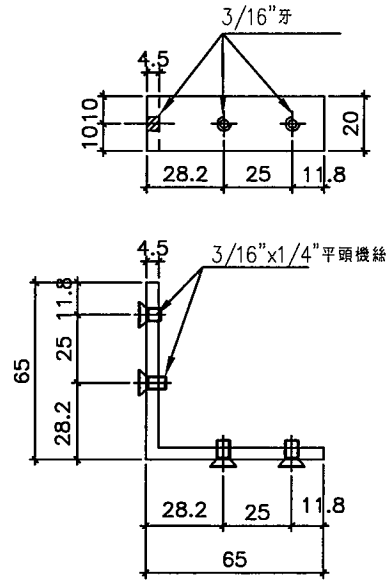
美特鋁質有限公司  
MIDI Aluminium Fabricator Ltd.

工程號 J856 | 地盤 天水圍天榮站

70窗

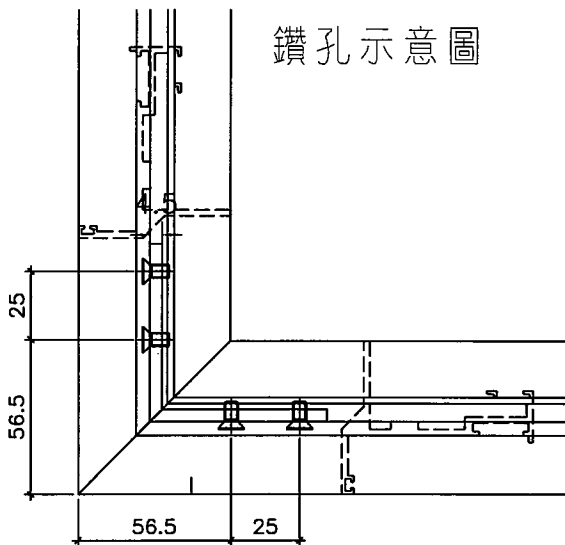


物料編號: X86021-S1(TS-LJ1)  
T1座窗數量: 148+16=164

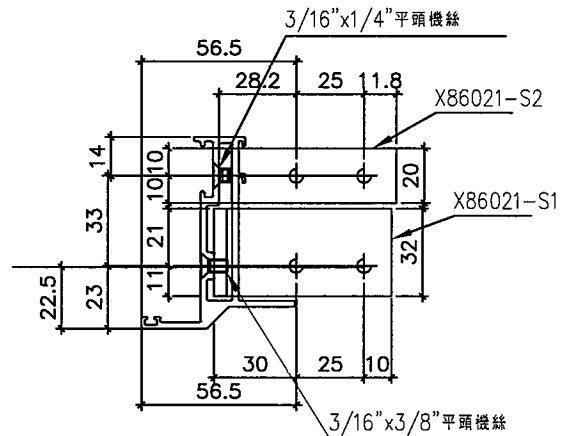


物料編號: X86021-S2(TS-LJ2)  
T1座窗數量: 148+16=164

鑽孔示意圖



窗玉厚度圖



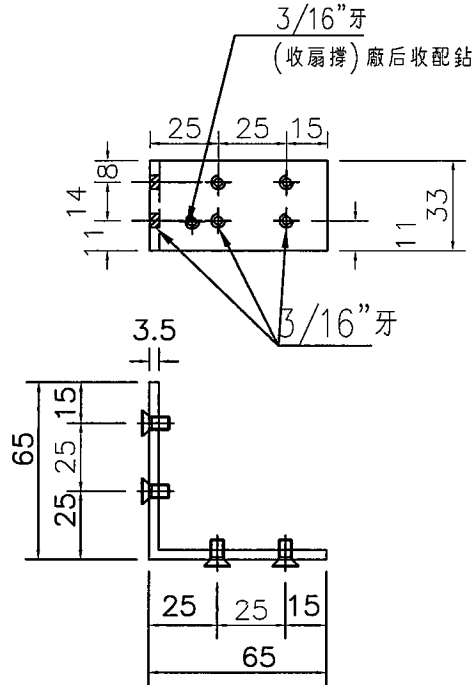
名稱	70鋁角折圖	制圖	黃瓊玉	2023.05.22	修改		
材料	X86021	復核	謝永林	2023.05.23	日期		
顏色	MILL	批准			圖號	856-PW-T8	



美特鋁質有限公司  
MIDI Aluminium Fabricator Ltd.

工程號 J856 | 地盤 天水圍天榮站

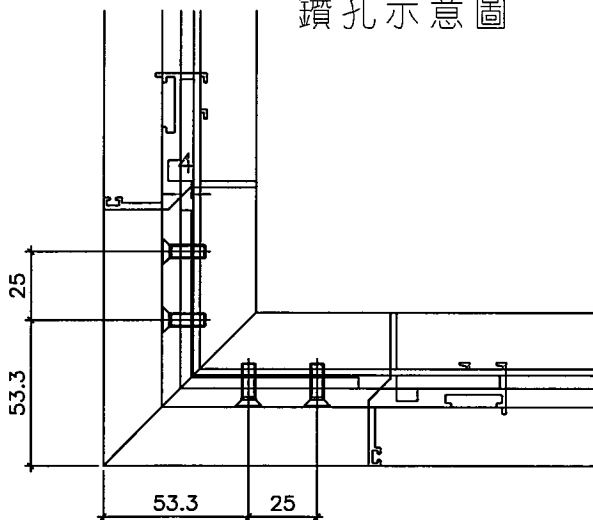
50窗



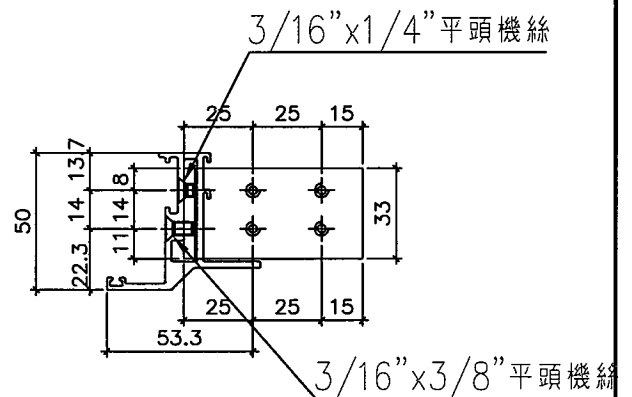
物料編號: X86020-S1(TS-LJ3)

T1窗數量: 700+16=716  
(TS-LJ3)

鑽孔示意圖



窗玉厚度圖



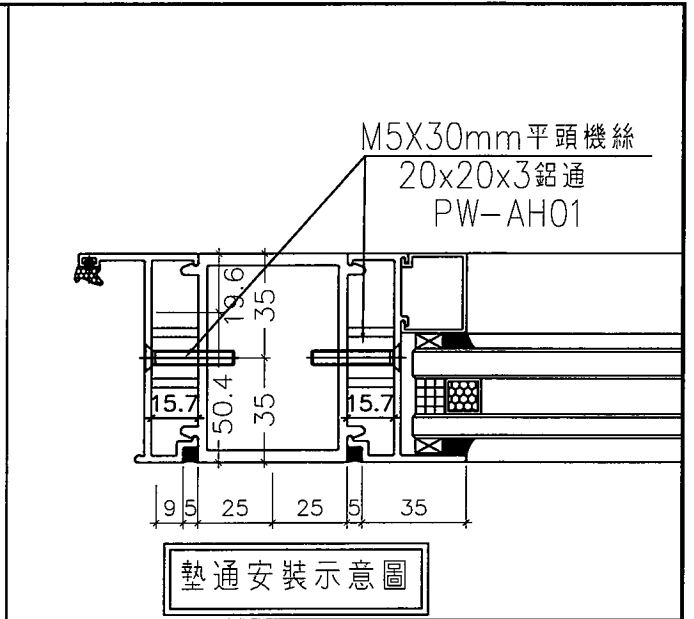
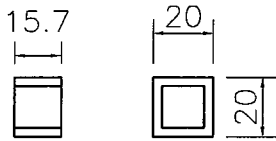
名稱	50鋁角折圖	制圖	黃瓊玉	2023.05.22	修改		
材料	X86020	復核	謝永林	2023.05.23	日期		
顏色	MILL	批准			圖號	856-PW-T12	

EG-DWG3



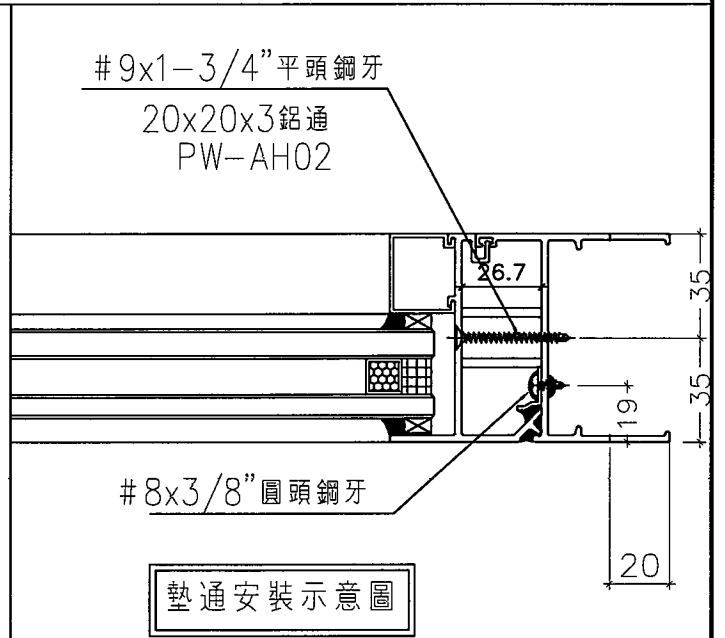
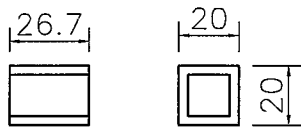
美特鋁質有限公司  
MIDI Aluminium Fabricator Ltd.

工程號 J856 | 地盤 天水圍天榮站



物料編號：856-PW-AH01

T1窗數量：444個+60個=504



物料編號：856-PW-AH02

T1窗數量：222個+20個=242

用倉存料

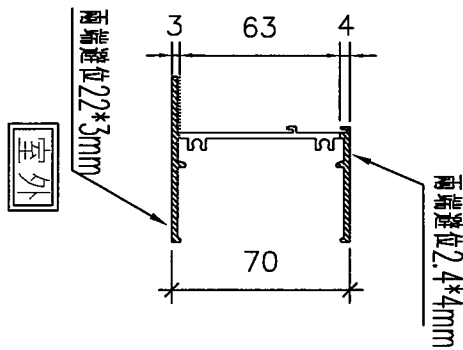
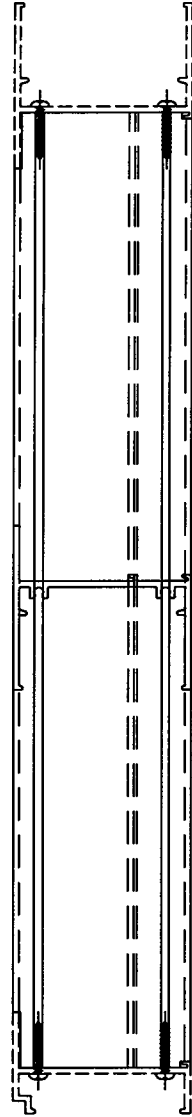
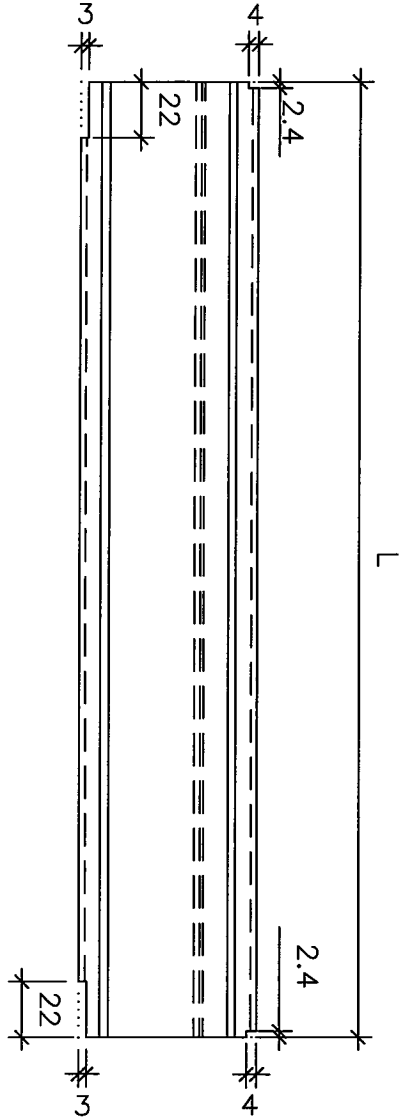
名稱	墊通加工圖	制圖	黃瓊玉	2023.05.22	修改			
材料	20x20X3mm鋁通	復核	謝永林	2023.05.23	日期			
顏色	MILL	批准			圖號	856-PW-AH01		

# EG-DWG3



美特鋁質有限公司  
MIDI Aluminium Fabricator Ltd.

工程號	J856	地盤	天水圍天榮站
-----	------	----	--------



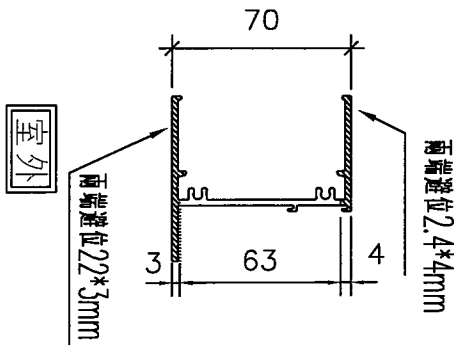
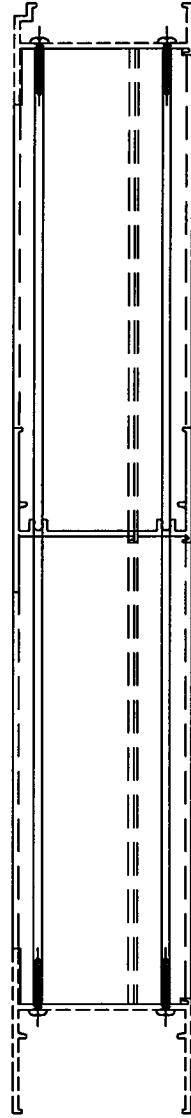
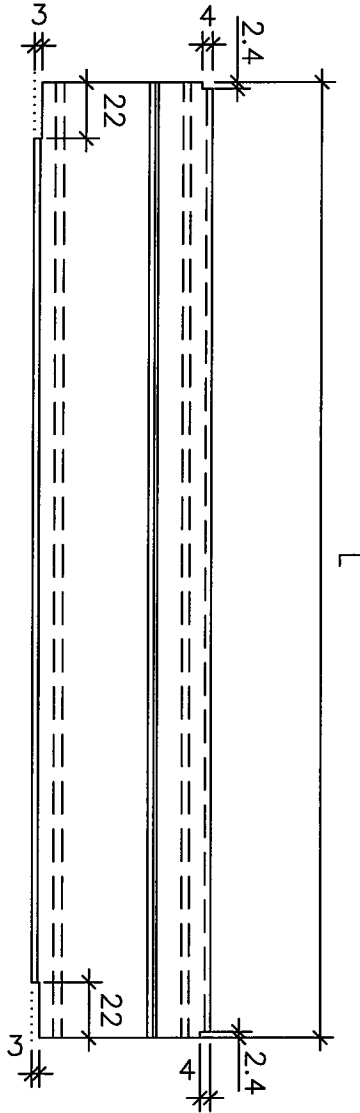
序號	物料編號	數量	L	窗號	位置	分格尺寸	樓層
1	X86016-F122	37	754	AW-04ai	T1-B5	840	3/F-45/F
總數:		37					

名稱	70梗頂橫	制圖	黃瓊玉	2023.05.22	修改		
材料	X86016	復核	謝永林	2023.05.23	日期		
顏色	中灰色 (UCT542429XL-3)	批准			圖號	X86016-F022	

# EG-DWG3


**美特鋁質有限公司**  
 MIDI Aluminium Fabricator Ltd.

工程號 J856      地盤 天水圍天榮站



序號	物料編號	數量	L	窗號	位置	分格尺寸	樓層
1	X86016-F122a	37	754	AW-04ai	T1-B5	840	3/F-45/F
總數:		37					

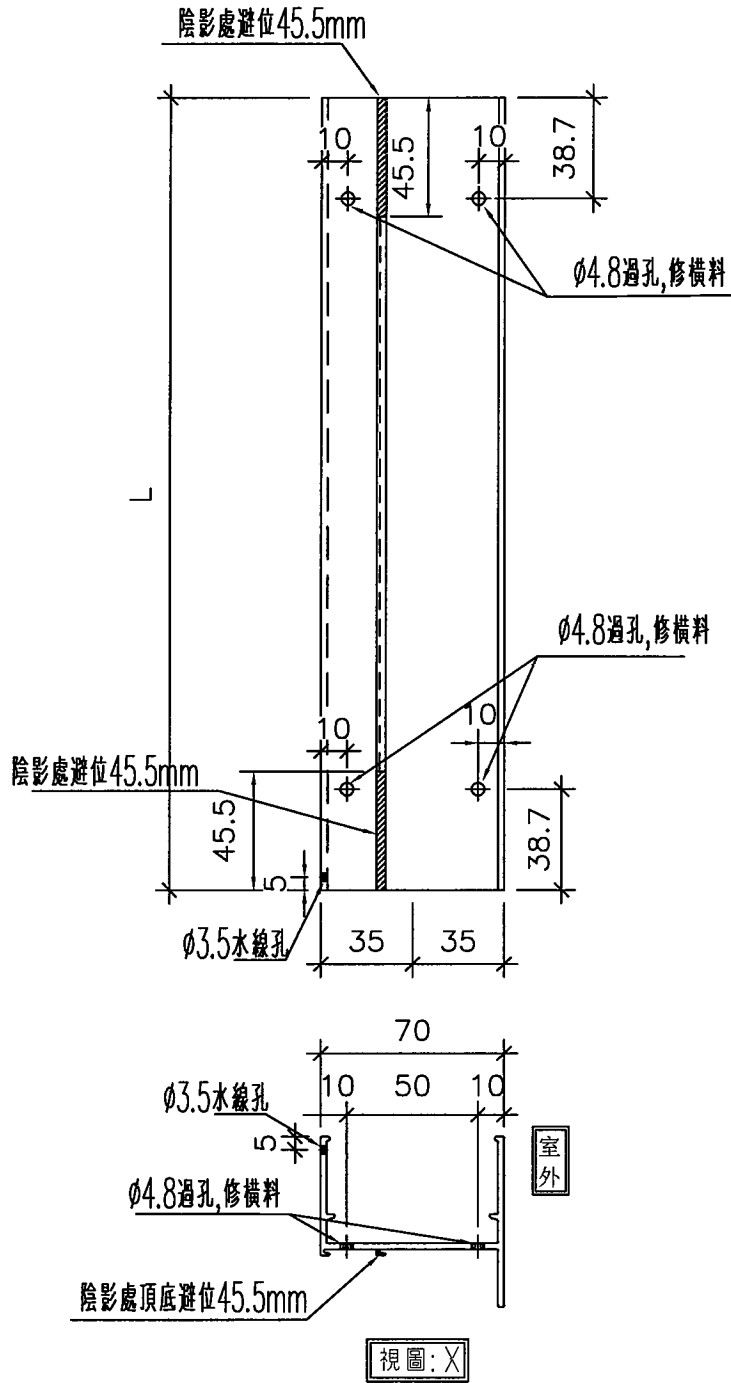
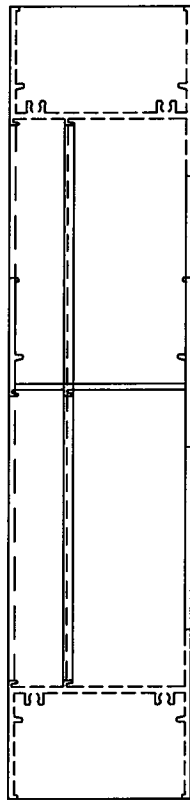
名稱	梗底橫	制圖	黃瓊玉	2023.05.22	修改		
材料	X86016	復核	謝永林	2023.05.23	日期		
顏色	中灰色 (UCT542429XL-3)	批准			圖號	X86016-F122a	

# EG-DWG3


**美特鋁質有限公司**  
 MIDI Aluminium Fabricator Ltd.

工程號 J856 | 地盤 天水圍天榮站

序號	物料編號	數量	L	窗號	位置	樓層
1	X86005-F101R	37	1780	AW-04ai	T1-B5	3/F-45/F
合計:		37				



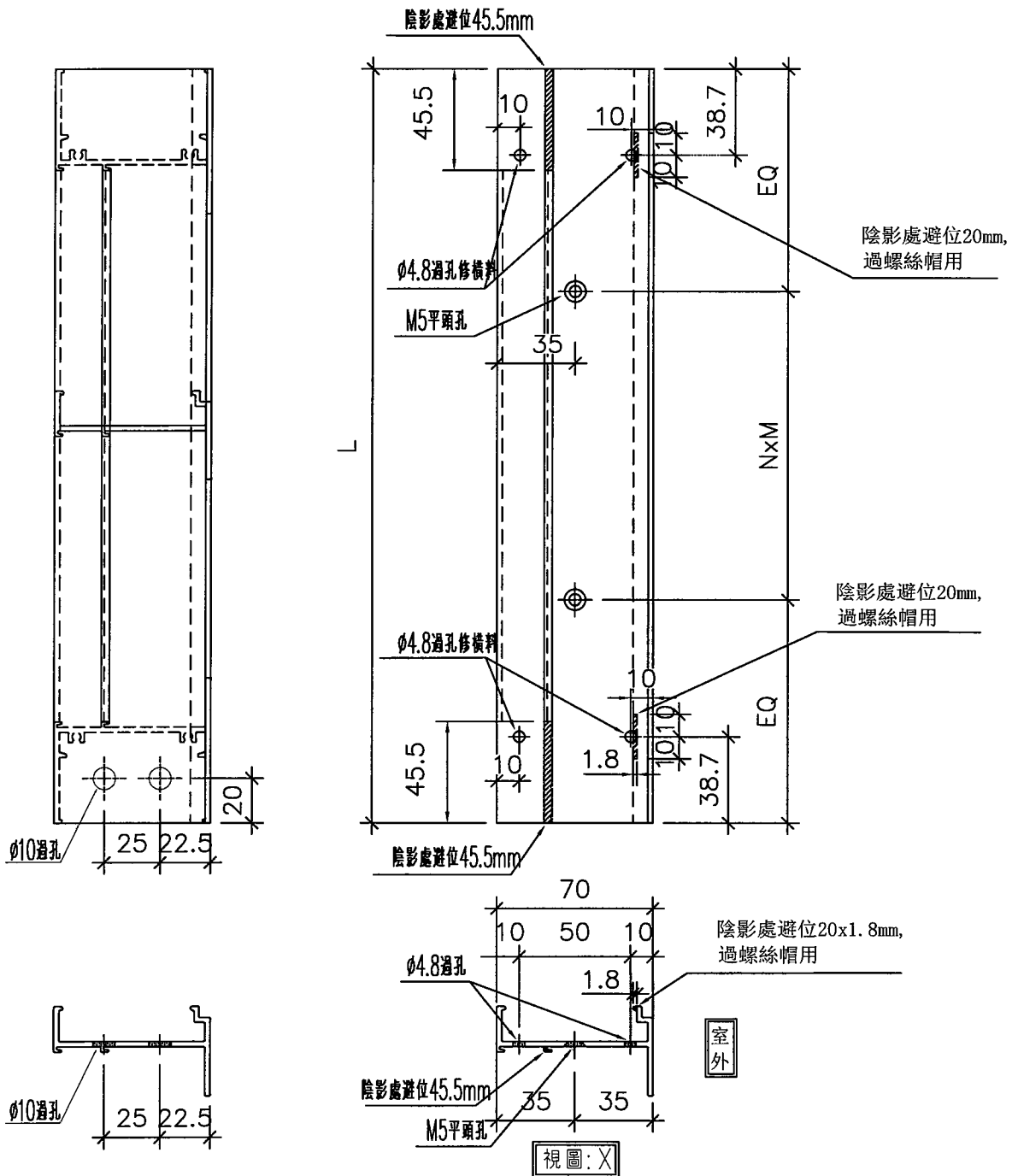
名稱	梗邊企	制圖	黃瓊玉	2022.11.13	修改		
材料	X86005	復核	謝永林	2022.12.09	日期		
顏色	中灰色 (UCT542429XL-3)	批准			圖號	X86005-F01R	

# EG-DWG3

**美特鋁質有限公司**  
MIDI Aluminium Fabricator Ltd.

工程號	J856	地盤	天水圍天榮站
序號	物料編號	數量	L
1	X86006-F103R	37	1780
合計:		37	

EQ	N	x	M	窗號	位置	樓層
140	5	x	300	AW-04ai	T1-B5	3/F-45/F



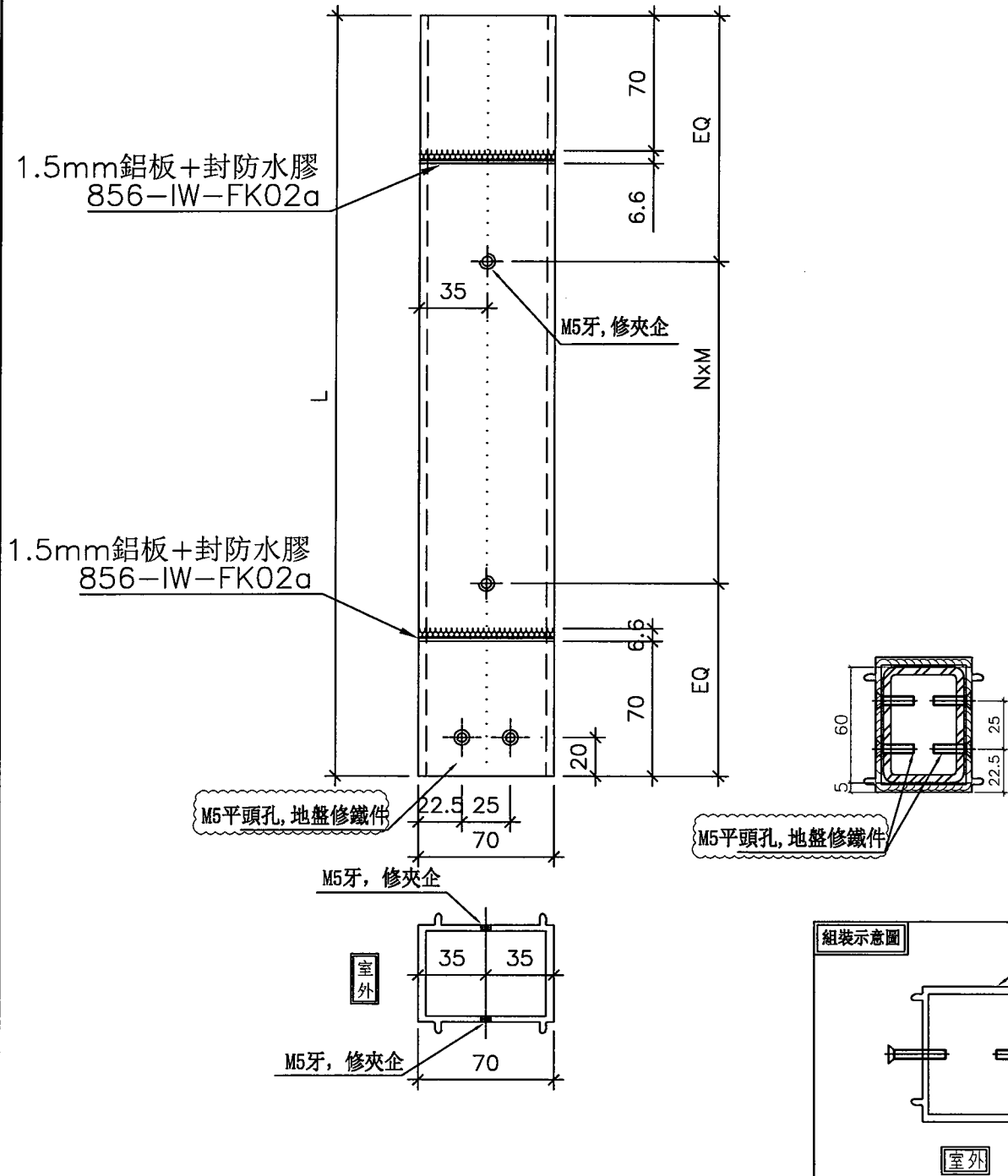
名稱	梗夾企	制圖	黃瓊玉	2023.05.24	修改		
材料	X86006	復核	謝永林	2023.05.24	日期		
顏色	中灰色 (UCT542429XL-3)	批准			圖號	X86006-F103R	

# EG-DWG3

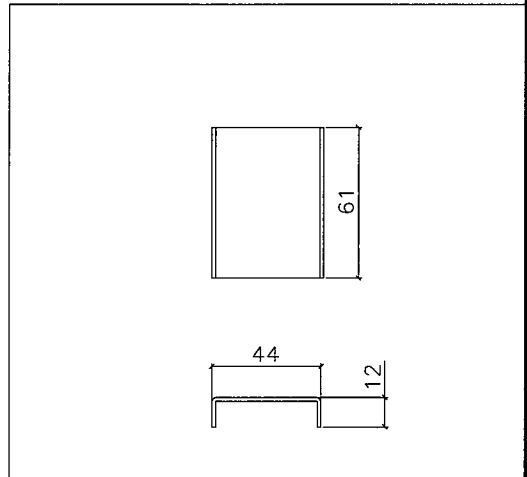
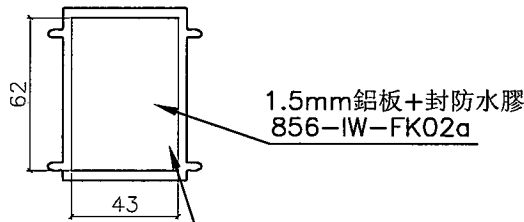
**美特鋁質有限公司**  
MIDI Aluminium Fabricator Ltd.

工程號 J856 地盤 天水圍天榮站

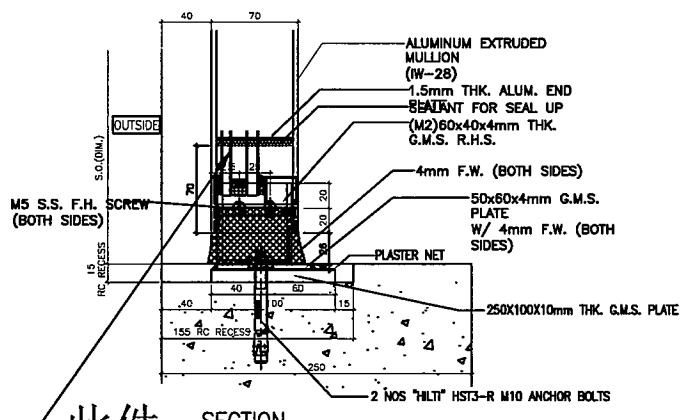
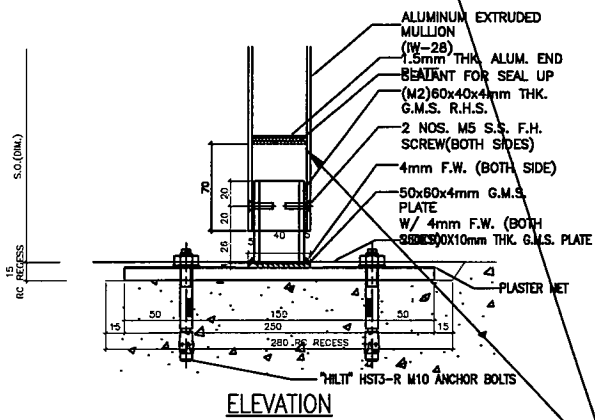
序號	物料編號	數量	L	EQ	N	x	M	窗號	位置	樓層
1	X86108-F103	37	1780	140	5	x	300	AW-04ai	T1-B5	3/F-45/F
總數：		37								



名稱	中企夾通(70mm)	制圖	黃瓊玉	2023.05.24	修改		
材料	X86108	復核	謝永林	2023.05.24	日期		
顏色	中灰色 (UCT542429XL-3)	批准			圖號	X86108-F103	



物料編號:	856-IW-FK02a
數量:	74



此件  
安裝示意圖

名稱	中企夾通用內封片	制圖	黃瓊玉	2023.05.24	修改		
材料	1.5mm鋁板	復核	謝永林	2023.05.24	日期		
顏色	鍍化	批准			圖號	856-IW-FK02	



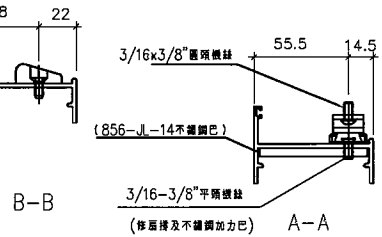
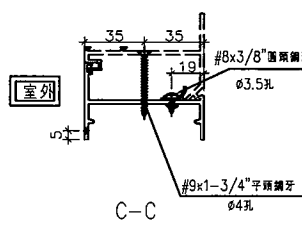
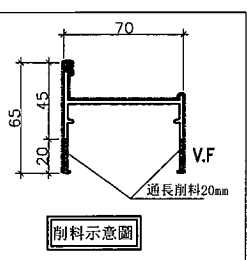
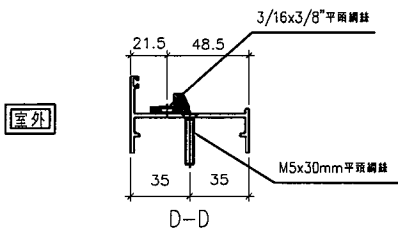
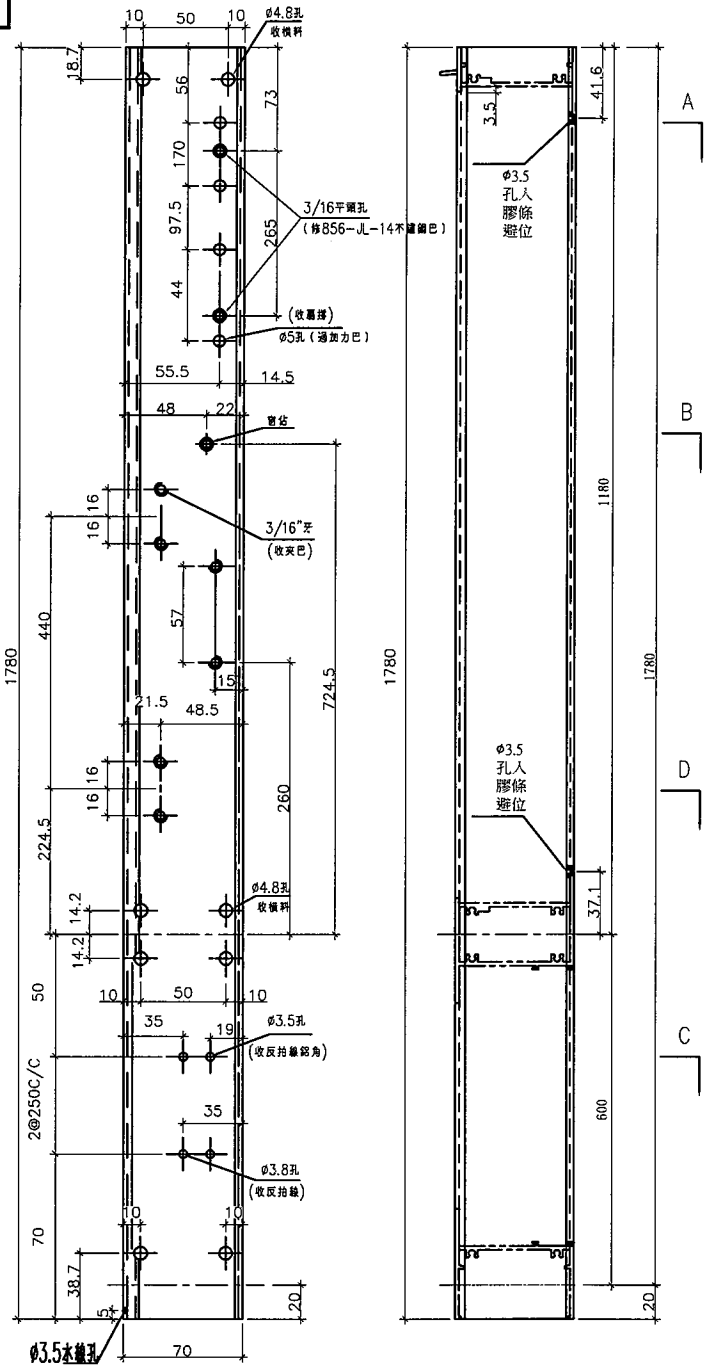
美特鋁質有限公司  
MIDI Aluminium Fabricator Ltd.

工程號 J856 | 地盤 天水圍天榮站

請用A3打印

室外

窗號	幅數	位置	樓層
AW-04ai	37	T1-B5	3/F-45/F
合計:	37		



名稱	70生邊企	制圖	黃瓊玉	2023.05.22	修改		
材料	X86003	復核	謝永林	2023.05.23	日期		
顏色	中灰色 (UCT542919XL-3)	批准			圖號	X86003-T11L	

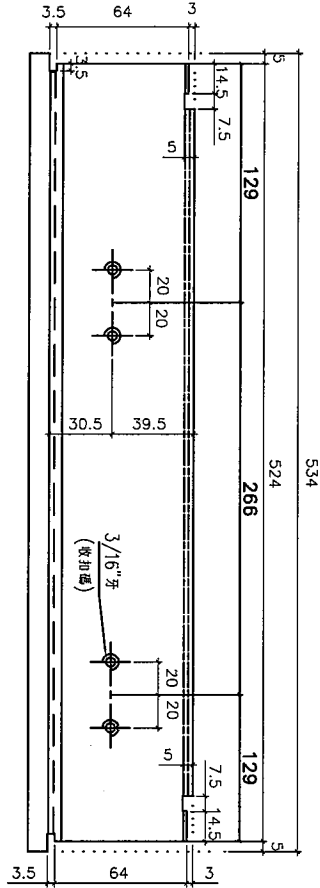




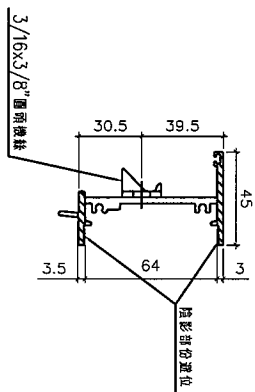
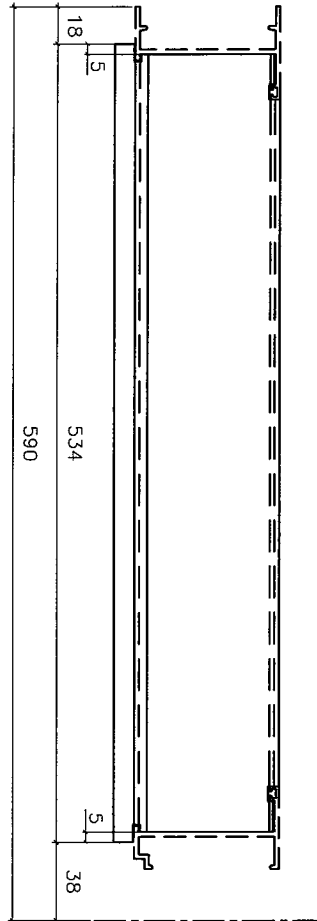
美特鋁質有限公司  
MIDI Aluminium Fabricator Ltd.

工程號 J856 | 地盤 天水圍天榮站

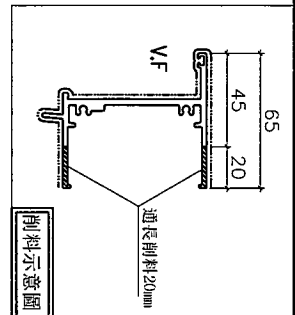
窗號	幅數	位置	樓層
AW-04ai	37	T1-B5	3/F-45/F
合計:	37		



室外



室外



材料示意圖

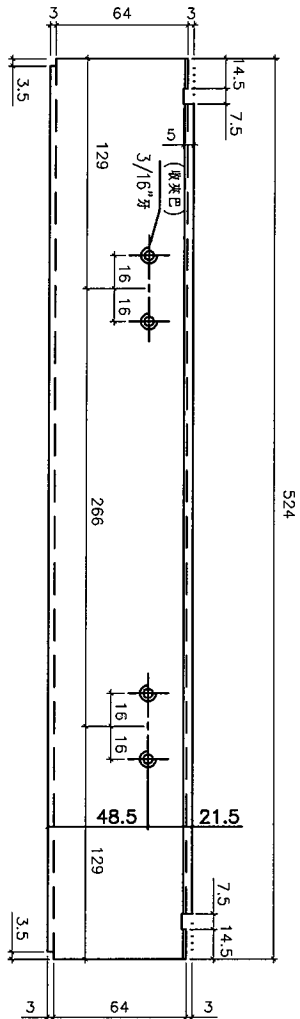
名稱	70生頂橫加工圖	制圖	黃瓊玉	2023.05.22	修改	
材料	X86014	復核	謝永林	2023.05.23	日期	
顏色	中灰色 (UCT542919XL-3)	批准			圖號	X86014-T11L



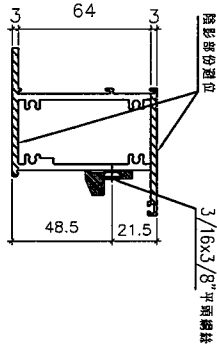
美特鋁質有限公司  
MIDI Aluminium Fabricator Ltd.

工程號 J856 | 地盤 天水圍天榮站

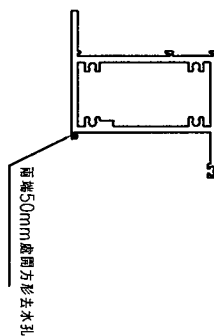
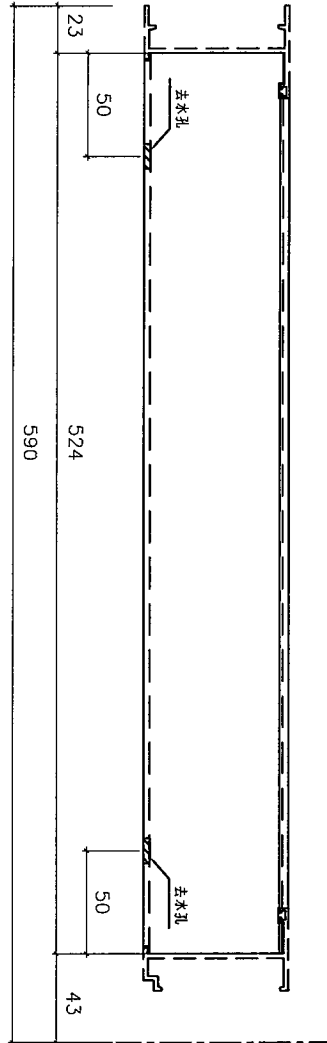
窗號	幅數	位置	樓層
AW-04ai	37	T1-B5	3/F-45/F
合計:	37		



室外



室外



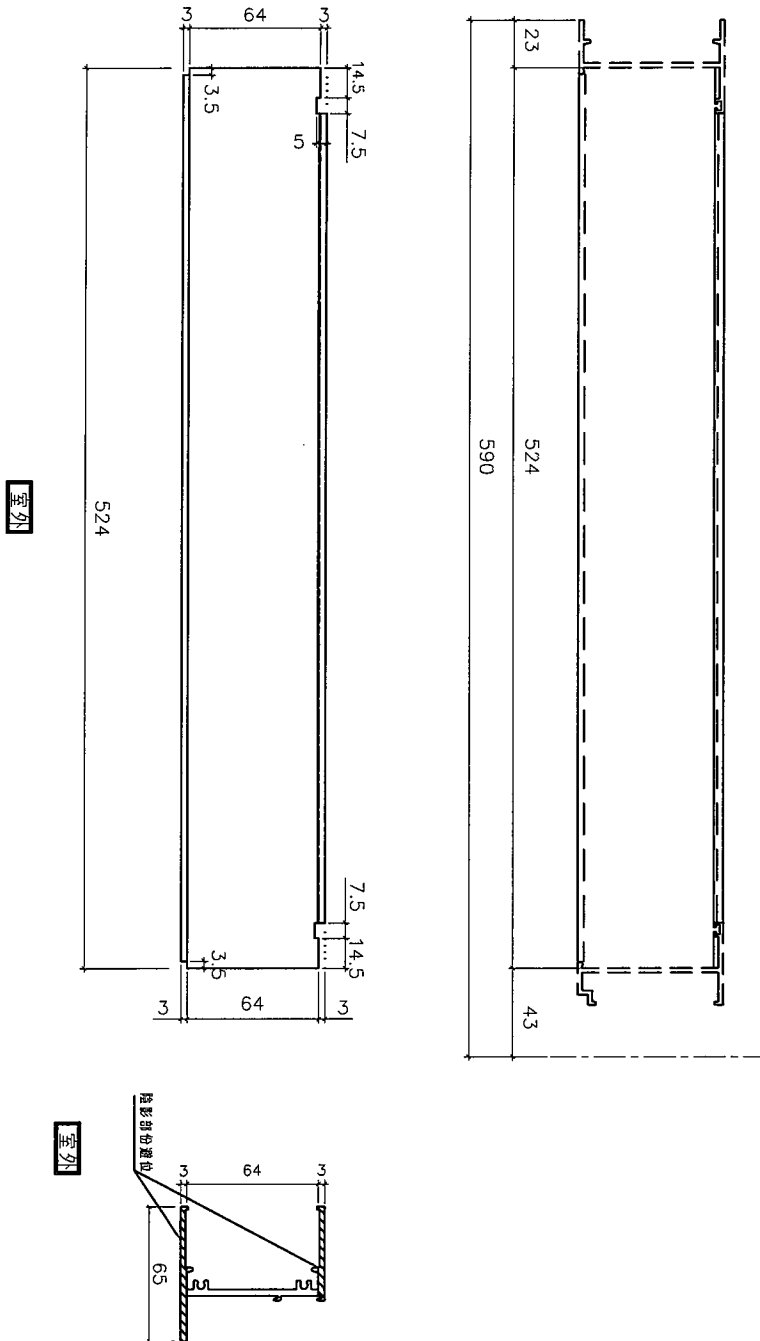
名稱	70上下梗中橫加工圖	制圖	黃瓊玉	2023.05.22	修改		
材料	X86015	復核	謝永林	2023.05.23	日期		
顏色	中灰色 (UCT542919XL-3)	批准			圖號	X86015-T11L	



美特鋁質有限公司  
MIDI Aluminium Fabricator Ltd.

工程號 J856 | 地盤 天水圍天榮站

窗號	幅數	位置	樓層
AW-04ai	37	T1-B5	3/F-45/F
合計:	37		



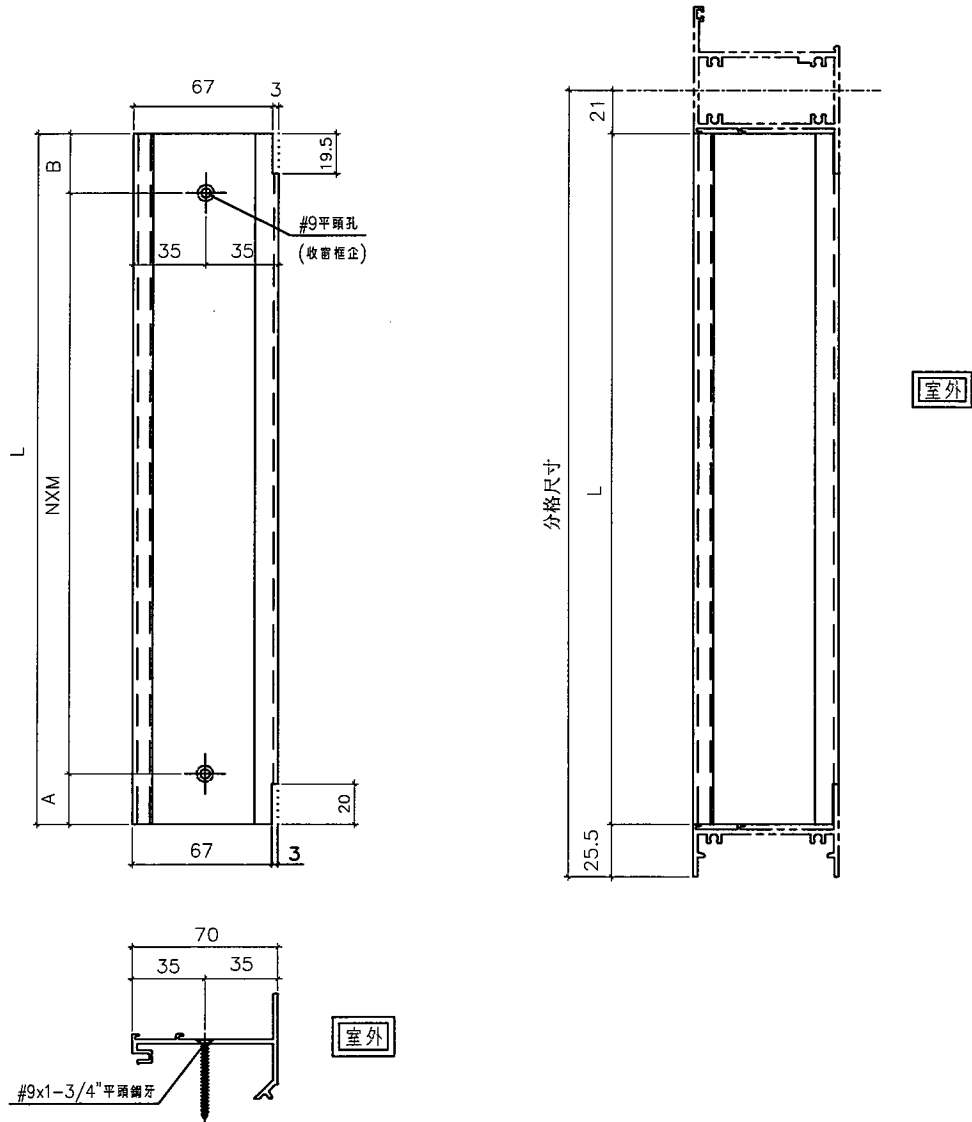
名稱	70梗底橫加工圖	制圖	黃瓊玉	2023.05.22	修改		
材料	X86016	復核	謝永林	2023.05.23	日期		
顏色	中灰色 (UCT542919XL-3)	批准			圖號	X86016-T11aL	



美特鋁質有限公司  
MIDI Aluminium Fabricator Ltd.

工程號 J856 地盤 天水圍天榮站

圖號	分格尺寸	L	A	B	N	X	M	數量	使用位置	窗號	樓層
X86019-S11L	600	553.5	24.5	29	2	X	250	37	T1-B5	AW-04ai	3/F-45/F
合計:								37			



名稱	70反拍線	制圖	黃瓊玉	2023.05.22	修改		
材料	X86019	復核	謝永林	2023.05.23	日期		
顏色	中灰色 (UCT542919XL-3)	批准			圖號	X86019-S11L	

EG-DWG3

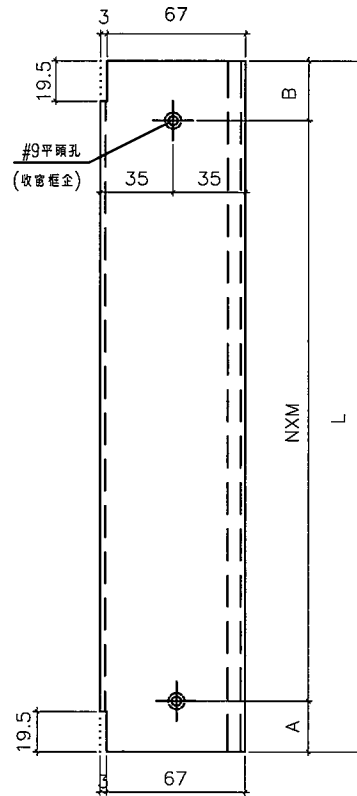
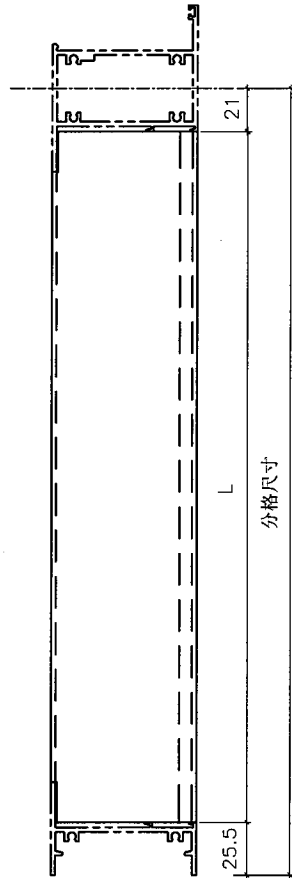


美特鋁質有限公司  
MIDI Aluminium Fabricator Ltd.

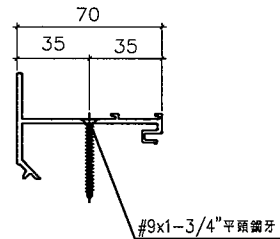
工程號 J856 地盤 天水圍天榮站

圖號	分格尺寸	L	A	B	N	X	M	數量	使用位置	窗號	樓層
X86019-S11R	600	553.5	24.5	29	2	X	250	37	T1-B5	AW-04ai	3/F-45/F
合計:								37			

室外



室外



名稱	70反拍線	制圖	黃瓊玉	2023.05.22	修改		
材料	X86019	復核	謝永林	2023.05.23	日期		
顏色	中灰色 (UCT542919XL-3)	批准			圖號	X86019-S11R	

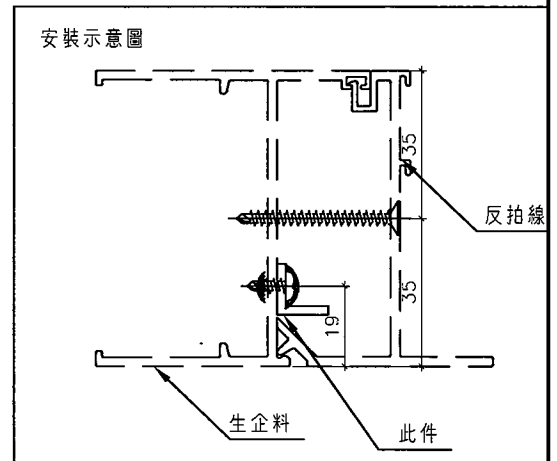
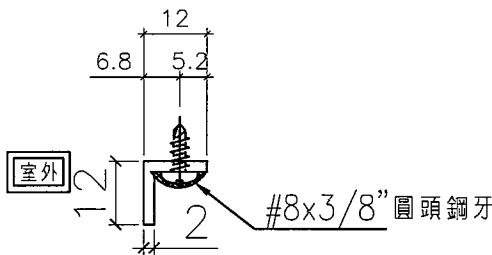
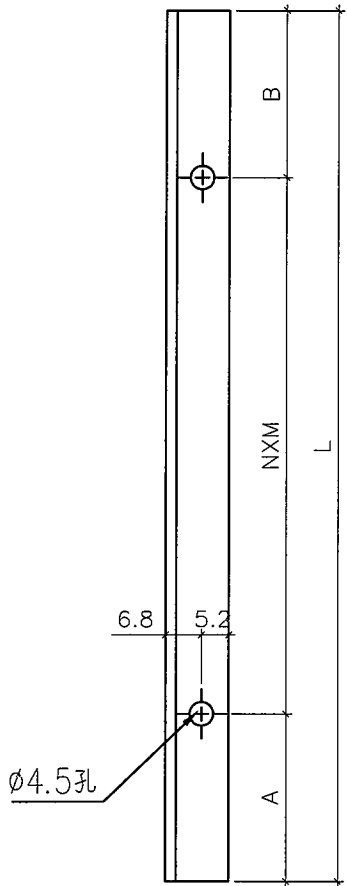
EG-DWG3



美特鋁質有限公司  
MIDI Aluminium Fabricator Ltd.

工程號 J856 | 地盤 天水圍天榮站

圖號	分格尺寸	L	A	B	N	X	M	數量	使用位置	窗號	樓層
XXL-S11L	600	553.5	24.5	29	2	X	250	37	T1-B5	AW-04ai	3/F-45/F
								合計:	37		



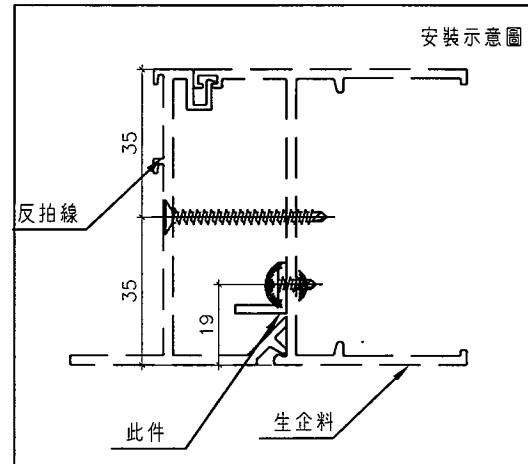
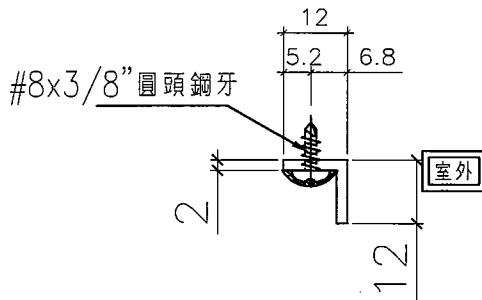
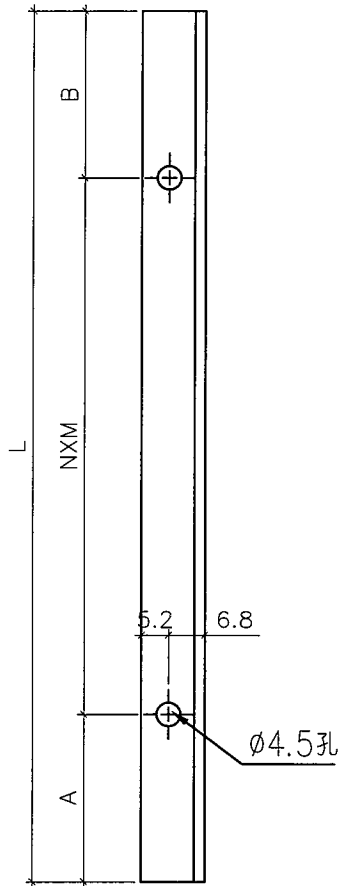
名稱	反拍線鋁角	制圖	黃瓊玉	2023.05.22	修改		
材料	12*12*2mm 鋁角	復核	謝永林	2023.05.23	日期		
顏色	MILL	批准			圖號	XXL-S11L	



美特鋁質有限公司  
MIDI Aluminium Fabricator Ltd.

工程號 J856 地盤 天水圍天榮站

圖號	分格尺寸	L	A	B	N	X	M	數量	使用位置	窗號	樓層
XXL-S11R	600	553.5	24.5	29	2	X	250	37	T1-B5	AW-04ai	3/F-45/F
								合計:	37		



名稱	反拍線鋁角	制圖	黃瓊玉	2023.05.22	修改		
材料	12*12*2mm 鋁角	復核	謝永林	2023.05.23	日期		
顏色	MILL	批准			圖號	XXL-S11R	

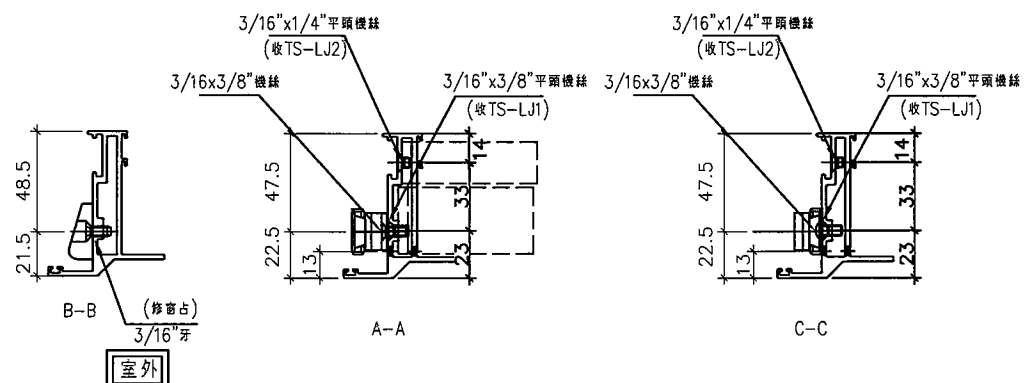
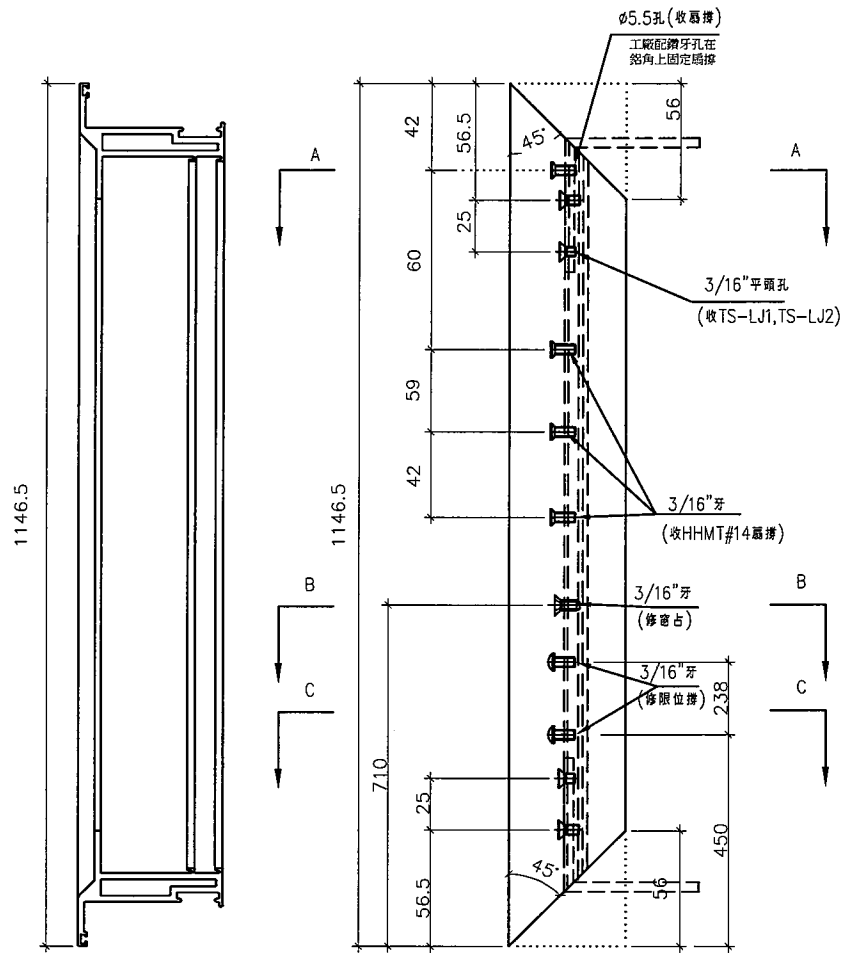


美特鋁質有限公司  
MIDI Aluminium Fabricator Ltd.

窗號	幅數	位置	樓層
AW-04ai	37	T1-B5	3/F-45/F
合計:	37		

工程號 J856 | 地盤 天水圍天榮站

室外



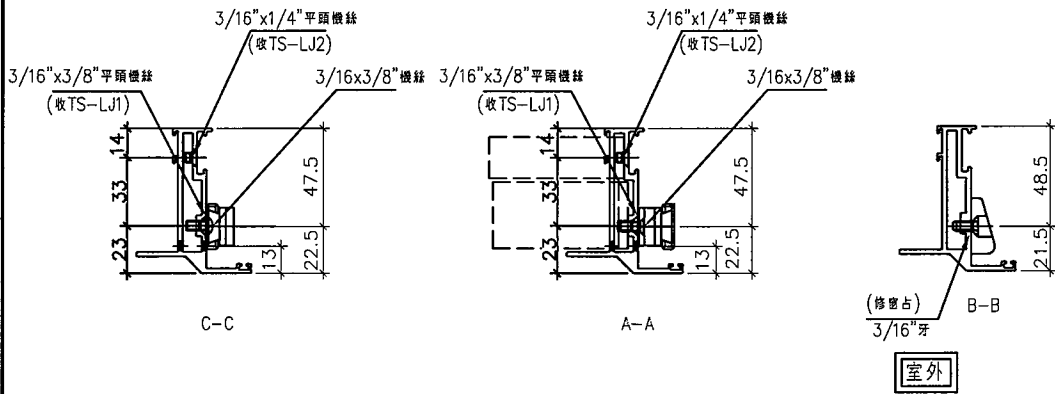
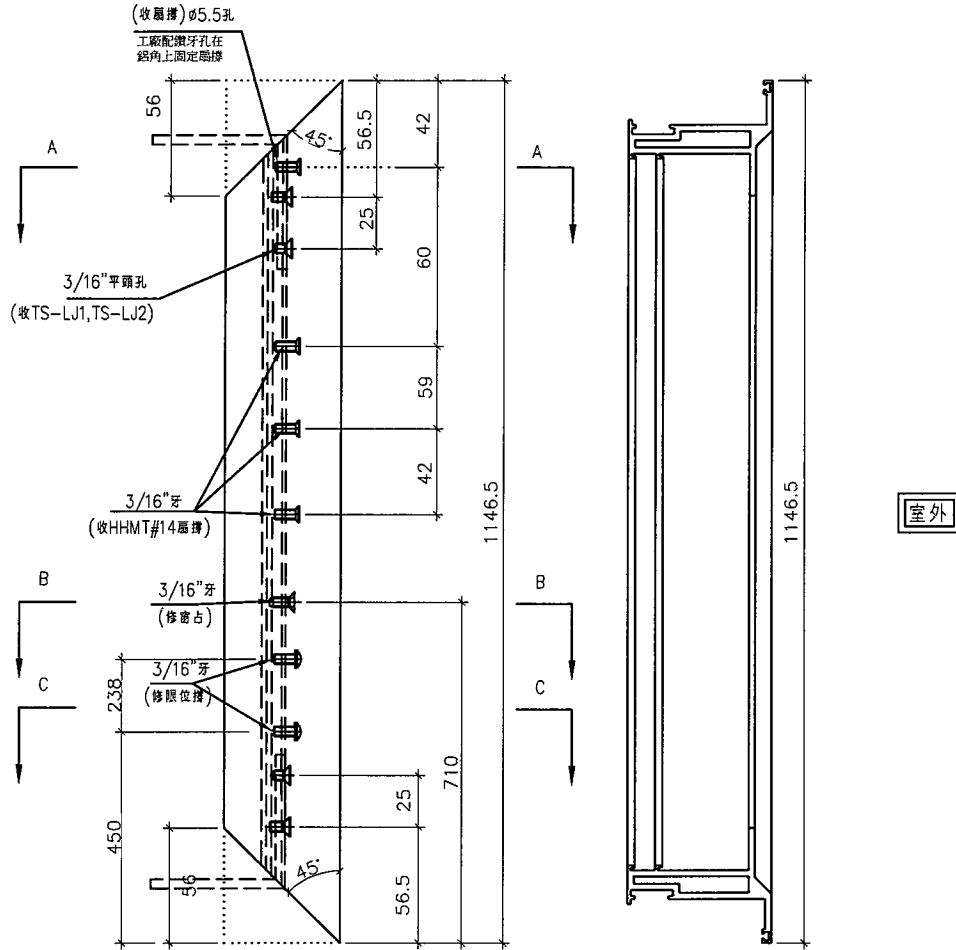
名稱	70生窗五金料加工圖	制圖	黃瓊玉	2023.05.22	修改		
材料	X86004	復核	謝永林	2023.05.23	日期		
顏色	中灰色 (UCT542919XL-3)	批准			圖號	X86004-TH11-1	



美特鋁質有限公司  
MIDI Aluminium Fabricator Ltd.

窗號	幅數	位置	樓層
AW-04ai	37	T1-B5	3/F-45/F
合計:	37		

工程號	J856	地盤	天水圍天榮站
-----	------	----	--------



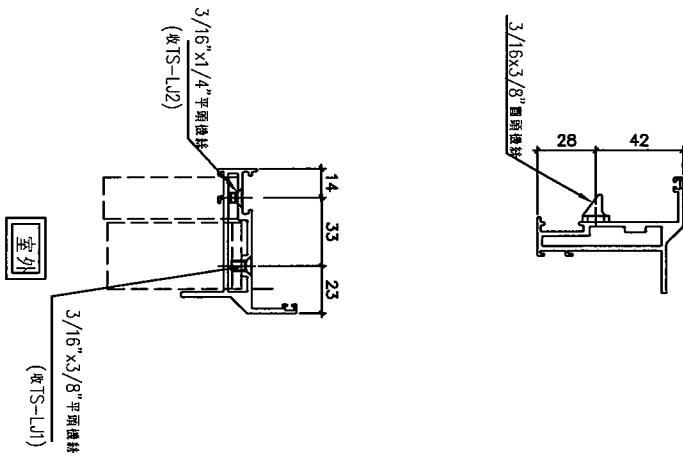
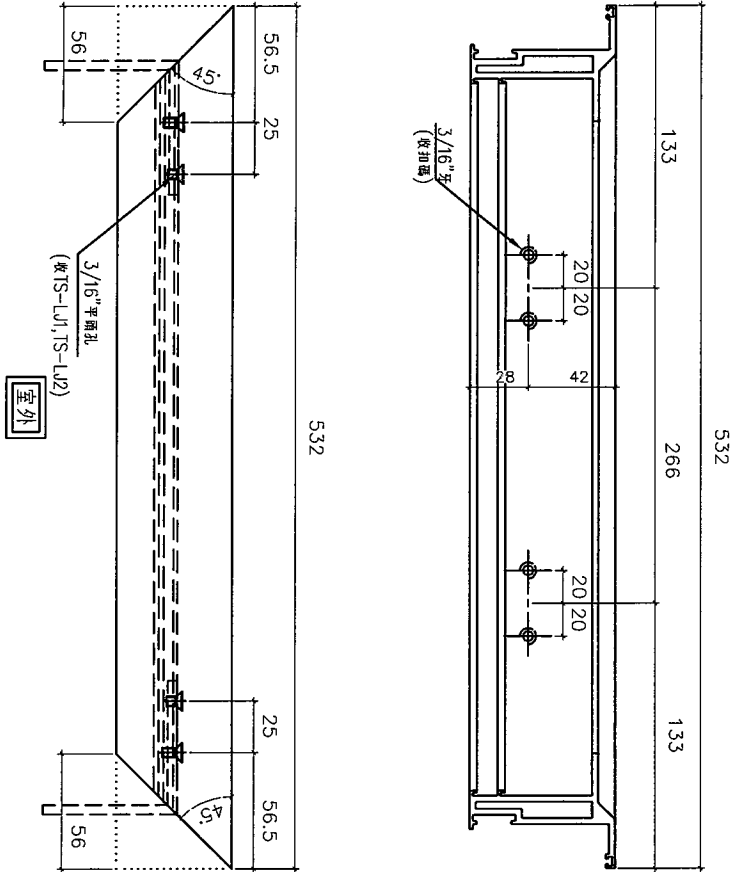
名稱	70生窗五金料加工圖	制圖	黃瓊玉	2023.05.22	修改		
材料	X86004	復核	謝永林	2023.05.23	日期		
顏色	中灰色 (UCT542919XL-3)	批准			圖號	X86004-TH11-2	



美特鋁質有限公司  
MIDI Aluminium Fabricator Ltd.

工程號 J856 | 地盤 天水圍天榮站

窗號	幅數	位置	樓層
AW-04ai	37	T1-B5	3/F-45/F
合計:	37		

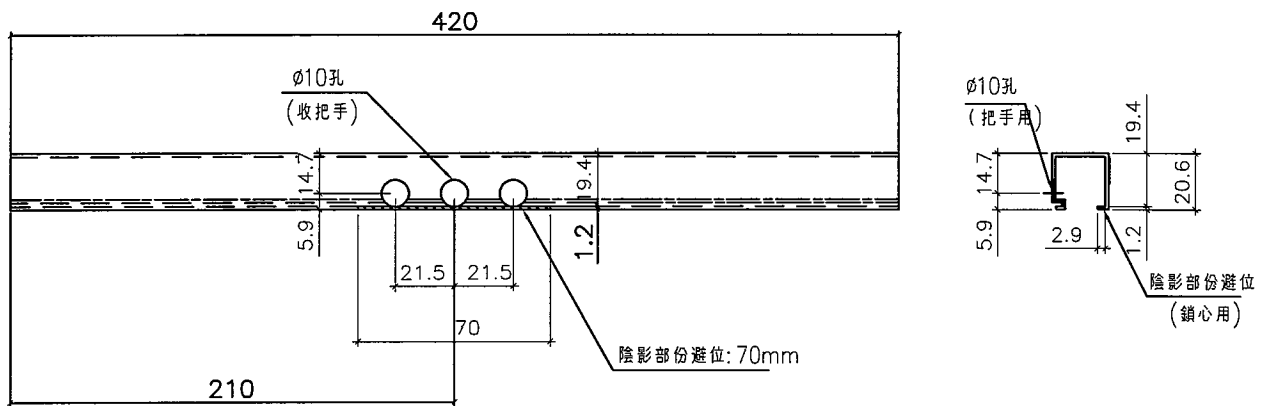


名稱	70生窗玉橫料加工圖	制圖	黃瓊玉	2023.05.22	修改		
材料	X86004	復核	謝永林	2023.05.23	日期		
顏色	中灰色 (UCT542919XL-3)	批准			圖號	X86004-TH11-T1	



EG-DWG3

 美特鋁質有限公司 MIDI Aluminium Fabricator Ltd.	窗號	幅數	位置	樓層
	AW-04ai	37	T1-B5	3/F-45/F
工程號 J856	地盤	天水圍天榮站	合計:	37



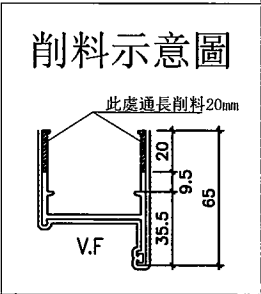
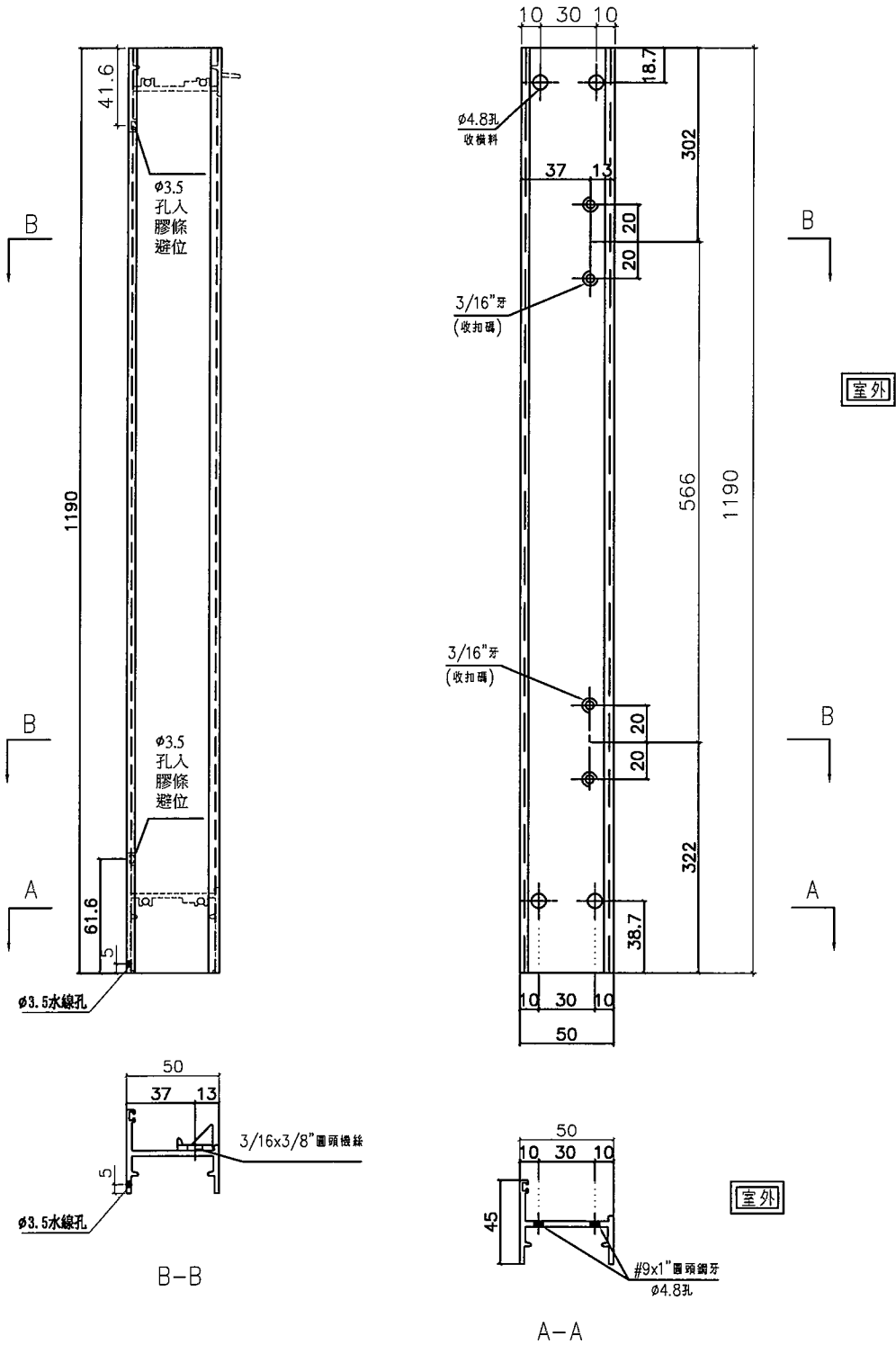
名稱	生窗手柄玻璃線加工圖	制圖	黃瓊玉	2023.05.22	修改			
材料	X86109	復核	謝永林	2023.05.23	日期			
顏色	中灰色 (UCT542919XL-3)	批准			圖號	X86109-T11		



美特鋁質有限公司  
MIDI Aluminium Fabricator Ltd.

窗號	幅數	位置	樓層
AW-06b	37	T1-A1	3/F-45/F
合計：	37		

工程號	J856	地盤	天水圍天榮站
-----	------	----	--------



名稱	50生邊企	制圖	黃瓊玉	2023.05.22	修改		
材料	X86010	復核	謝永林	2023.05.23	日期		
顏色	中灰色 (UCT542919XL-3)	批准			圖號	X86010-S3L	

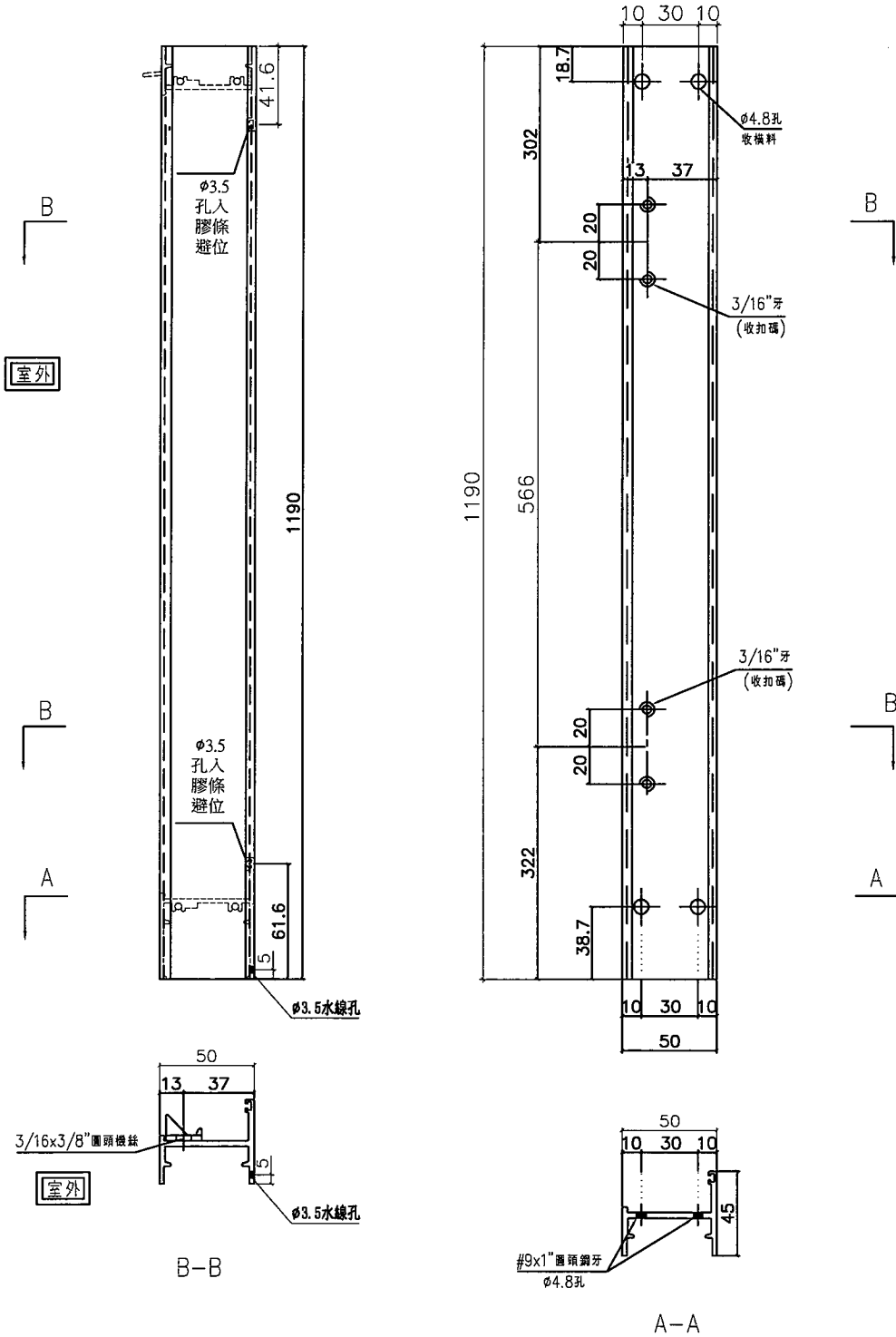




美特鋁質有限公司  
MIDI Aluminium Fabricator Ltd.

工程號 J856 | 地盤 天水圍天榮站

窗號	幅數	位置	樓層
AW-06bR	37	T1-B1	3/F-45/F
AW-06bR	27	T1-B8	16/F-45/F
AW-06bR	37	T1-A1	3/F-45/F
合計：		101	



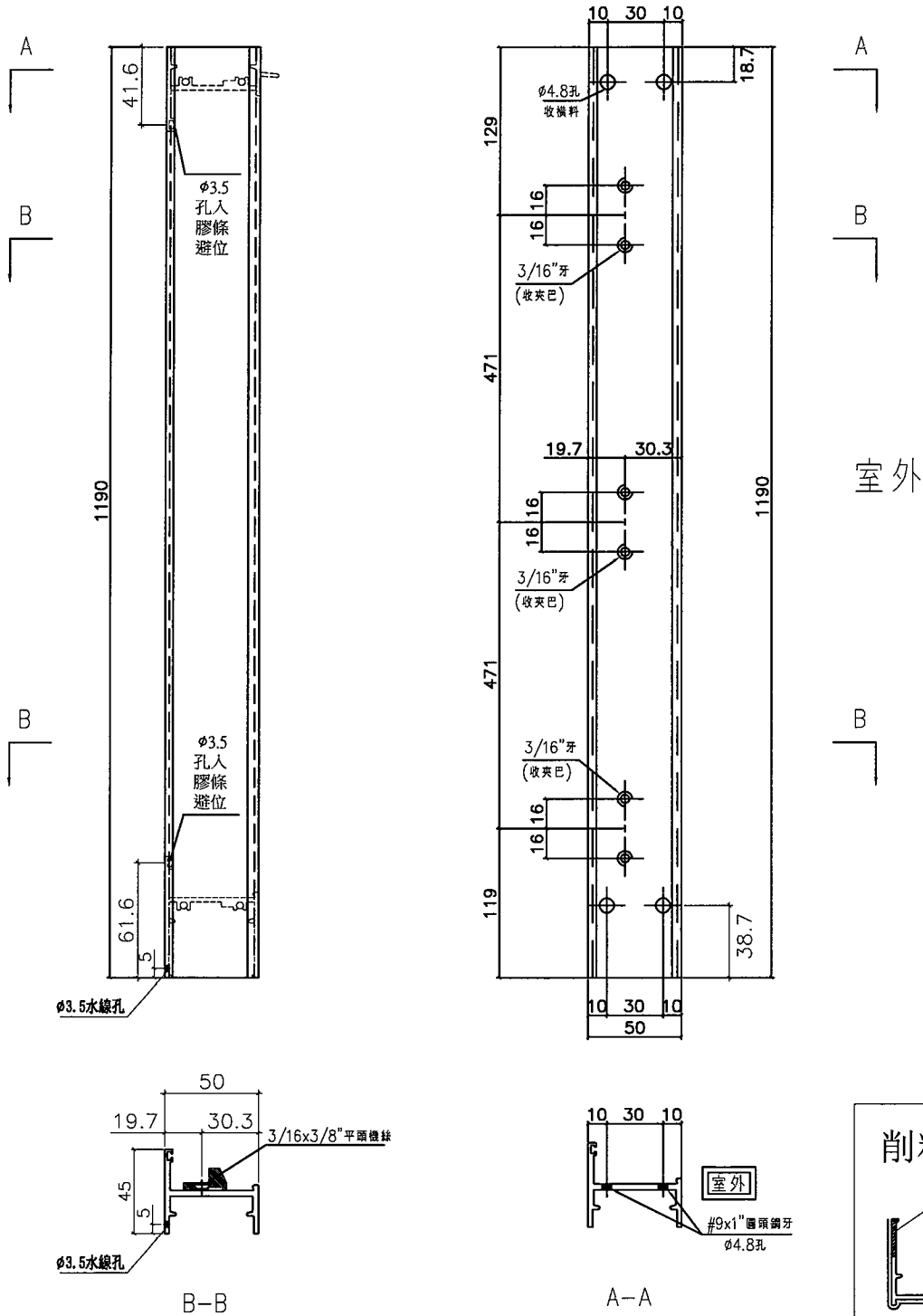
名稱	50生邊企	制圖	黃瓊玉	2023.05.22	修改	
材料	X86010	復核	謝永林	2023.05.23	日期	
顏色	中灰色 (UCT542919XL-3)	批准			圖號	X86010-S4L



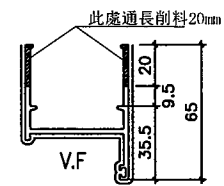
美特鋁質有限公司  
MIDI Aluminium Fabricator Ltd.

工程號 J856 | 地盤 天水圍天榮站

窗號	幅數	位置	樓層
AW-06bR	37	T1-B1	3/F-45/F
AW-06bR	27	T1-B8	16/F-45/F
AW-06bR	37	T1-A1	3/F-45/F
合計：	101		



削料示意圖



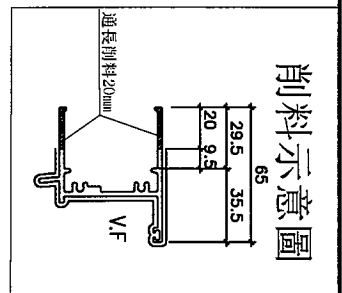
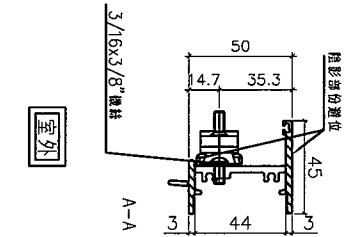
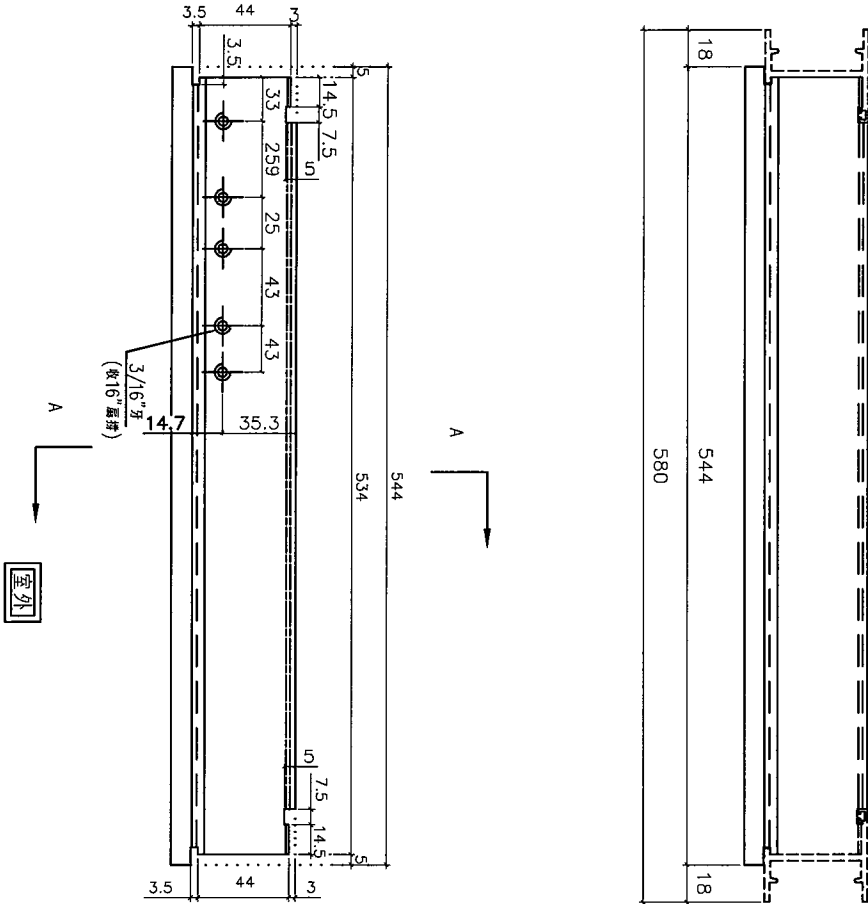
名稱	50生邊企	制圖	黃瓊玉	2023.05.22	修改		
材料	X86010	復核	謝永林	2023.05.23	日期		
顏色	中灰色 (UCT542919XL-3)	批准			圖號	X86010-S4R	



美特鋁質有限公司  
MIDI Aluminium Fabricator Ltd.

工程號 J856 | 地盤 天水圍天榮站

窗號	幅數	位置	樓層
AW-06b	37	T1-A1	3/F-45/F
合計：	37		



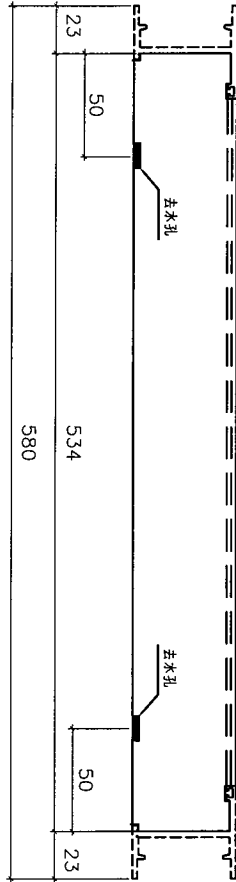
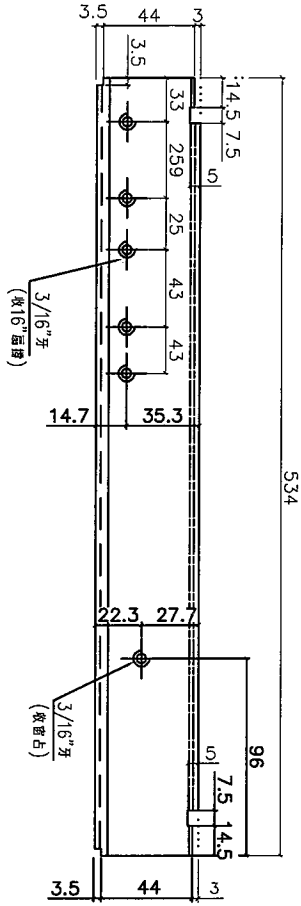
名稱	50生頂橫加工圖	制圖	黃瓊玉	2023.05.22	修改	
材料	X86012	復核	謝永林	2023.05.23	日期	
顏色	中灰色 (UCT542919XL-3)	批准			圖號	X86012-S3L



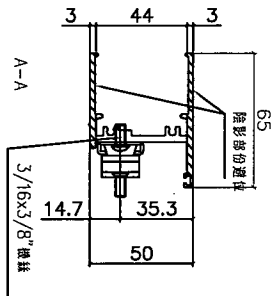
美特鋁質有限公司  
MIDI Aluminium Fabricator Ltd.

工程號 J856 | 地盤 天水圍天榮站

窗號	幅數	位置	樓層
AW-06b	37	T1-A1	3/F-45/F
合計：	37		

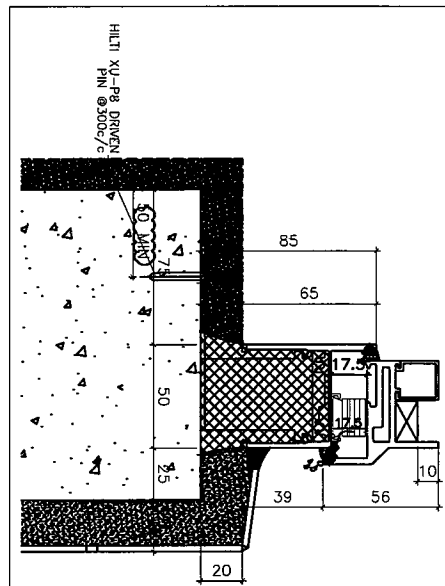
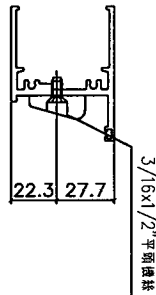


室外



室外

B-B



安裝示意圖

名稱	50生底橫加工圖	制圖	黃瓊玉	2023.05.22	修改	
材料	X86013	復核	謝永林	2023.05.23	日期	
顏色	中灰色 (UCT542919XL-3)	批准			圖號	X86013-S3L

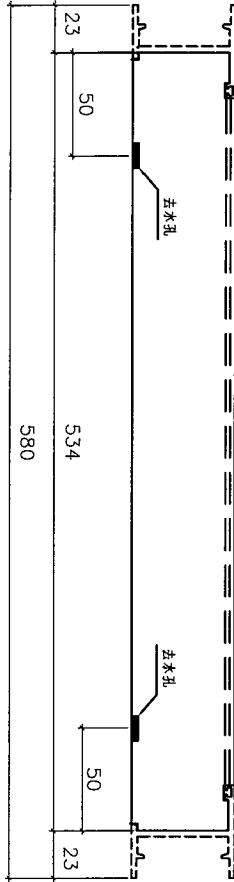
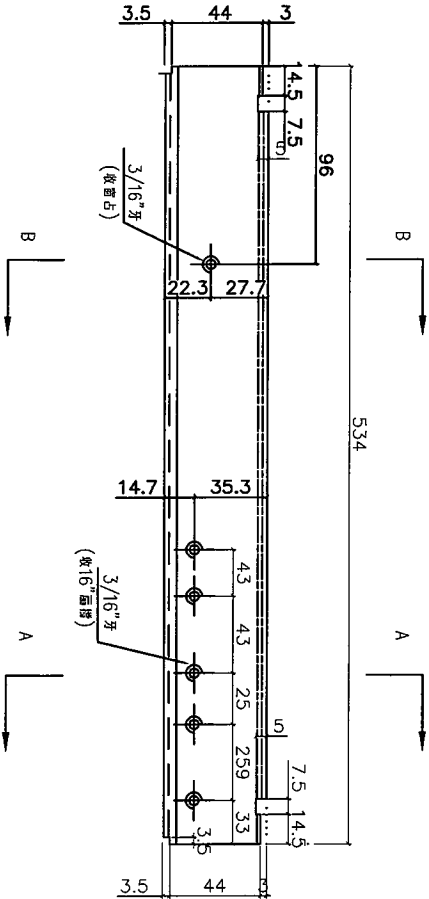




美特鋁質有限公司  
MIDI Aluminium Fabricator Ltd.

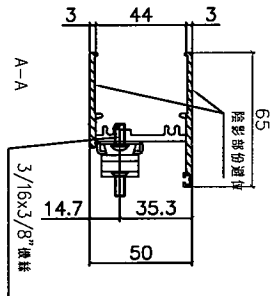
工程號 J856 地盤 天水圍天榮站

窗號	幅數	位置	樓層
AW-06bR	37	T1-B1	3/F-45/F
AW-06bR	27	T1-B8	16/F-45/F
AW-06bR	37	T1-A1	3/F-45/F
合計:	101		

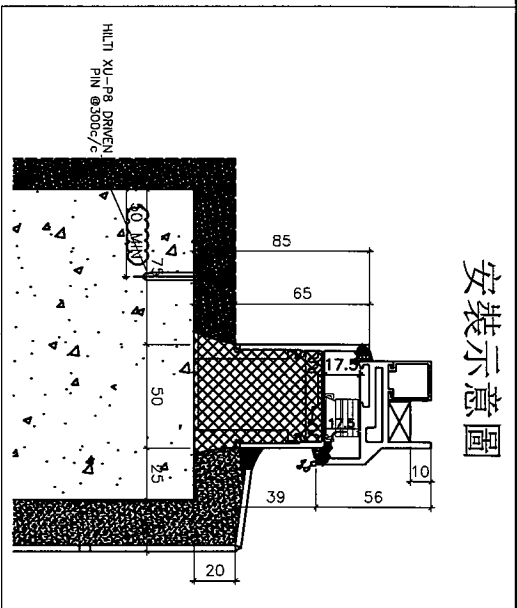
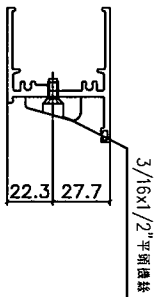


室外

室外




B-B

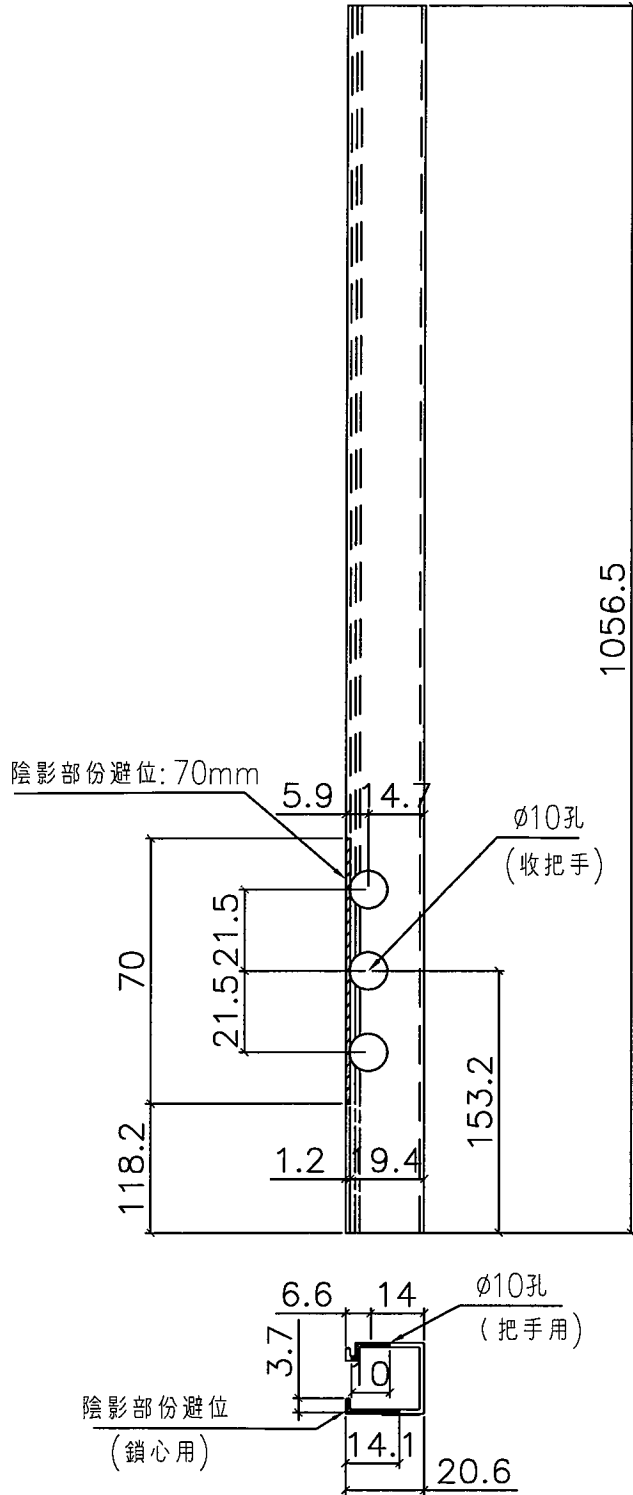


安裝示意圖

名稱	50生底橫加工圖	制圖	黃瓊玉	2023.05.22	修改	
材料	X86013	復核	謝永林	2023.05.23	日期	
顏色	中灰色 (UCT542919XL-3)	批准			圖號	X86013-S3R

EG-DWG3

 美特鋁質有限公司 MIDI Aluminium Fabricator Ltd.	窗號	幅數	位置	樓層
	AW-06b	37	T1-A1	3/F-45/F
工程號 J856	地盤	天水圍天榮站	合計:	37



名稱	生窗手柄玻璃線加工圖	制圖	黃瓊玉	2023.05.22	修改		
材料	X86017	復核	謝永林	2023.05.23	日期		
顏色	中灰色 (UCT542919XL-3)	批准			圖號	X86017-S13L	

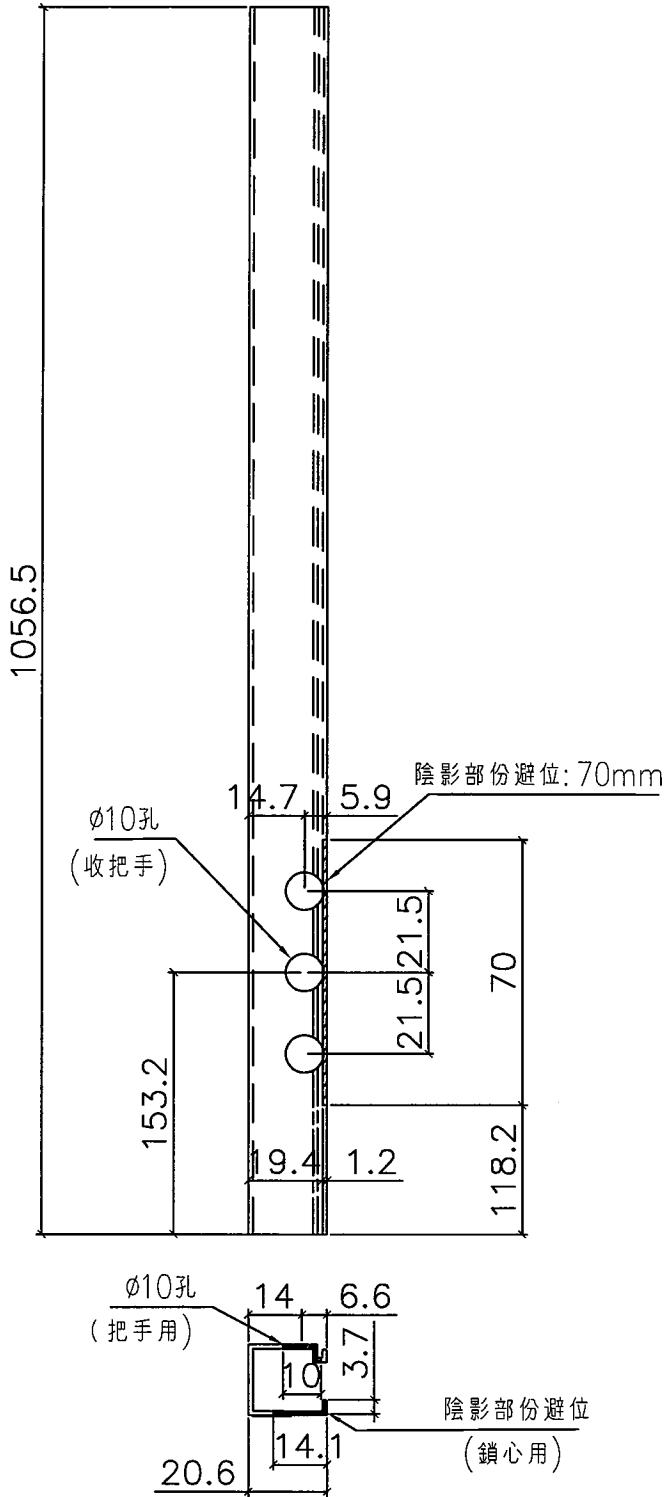
EG-DWG3



美特鋁質有限公司  
MIDI Aluminium Fabricator Ltd.

工程號 J856 | 地盤 天水圍天榮站

窗號	幅數	位置	樓層
AW-06bR	37	T1-B1	3/F-45/F
AW-06bR	27	T1-B8	16/F-45/F
AW-06bR	37	T1-A1	3/F-45/F
合計：	101		



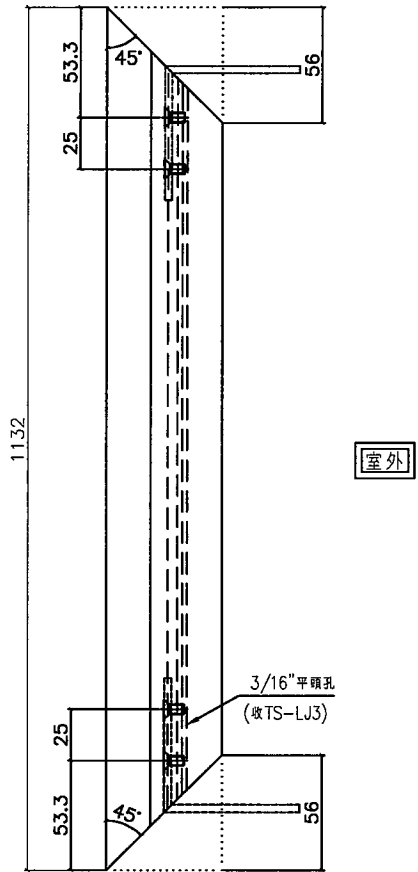
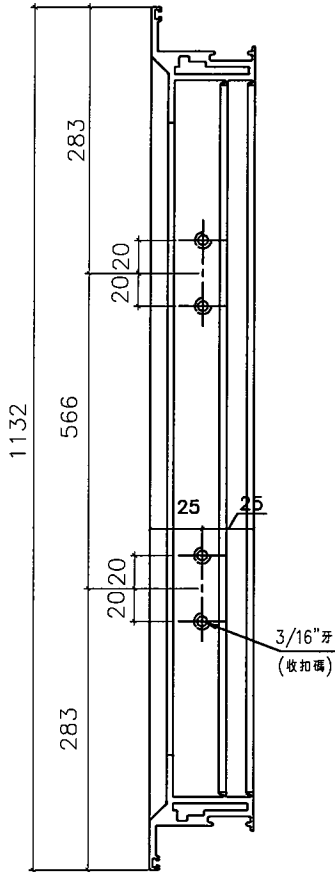
名稱	生窗手柄玻璃線加工圖	制圖	黃瓊玉	2023.05.22	修改		
材料	X86017	復核	謝永林	2023.05.23	日期		
顏色	中灰色 (UCT542919XL-3)	批准			圖號	X86017-S13R	



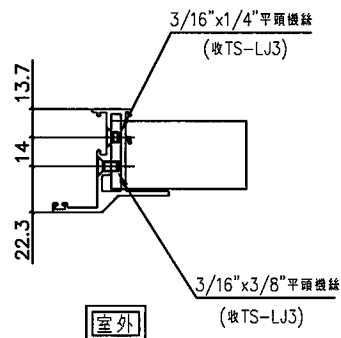
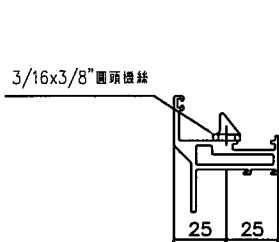
美特鋁質有限公司  
MIDI Aluminium Fabricator Ltd.

窗號	幅數	位置	樓層
AW-06b	37	T1-A1	3/F-45/F
合計：	37		

工程號 J856 | 地盤 天水圍天榮站



室外



名稱	50生窗玉企料加工圖	制圖	黃瓊玉	2023.05.22	修改		
材料	X86011	復核	謝永林	2023.05.23	日期		
顏色	中灰色(UCT542919XL-3)	批准			圖號	X86011-SHL13-1	

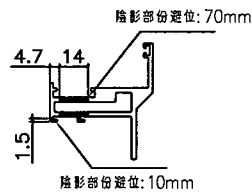
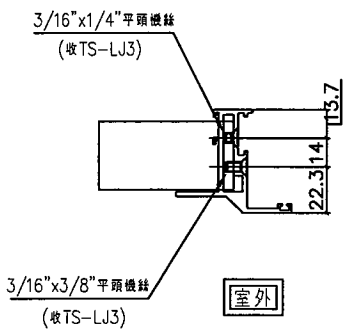
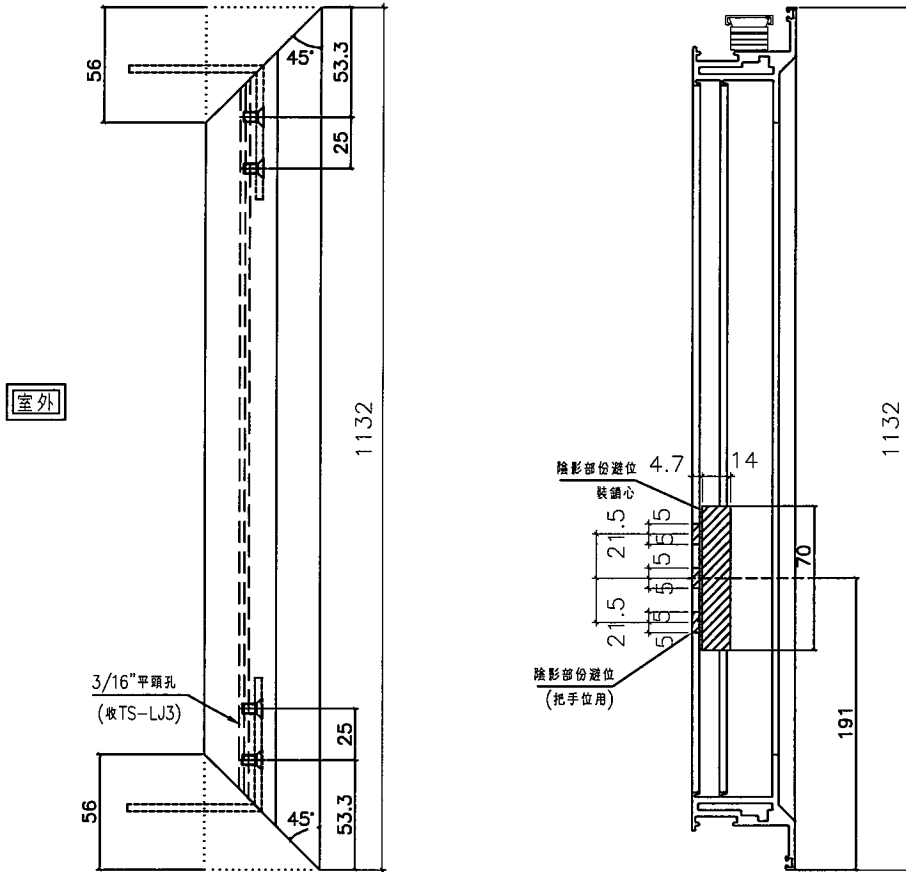
EG-DWG3



美特鋁質有限公司  
MIDI Aluminium Fabricator Ltd.

窗號	幅數	位置	樓層
AW-06b	37	T1-A1	3/F-45/F
合計：	37		

工程號 J856 | 地盤 天水圍天榮站



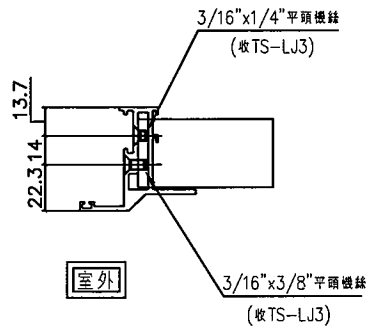
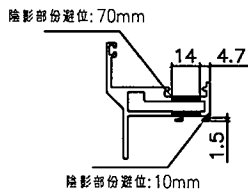
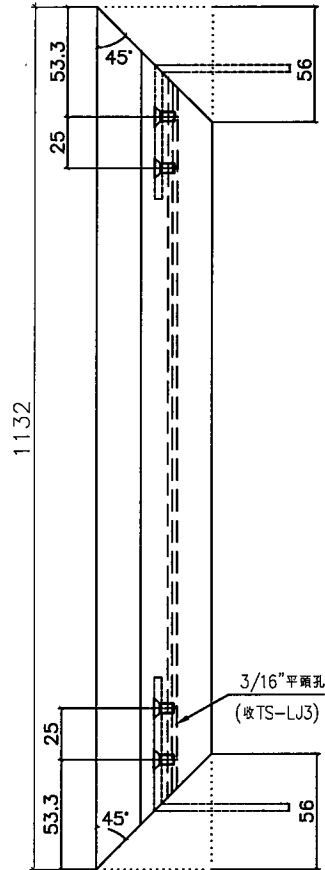
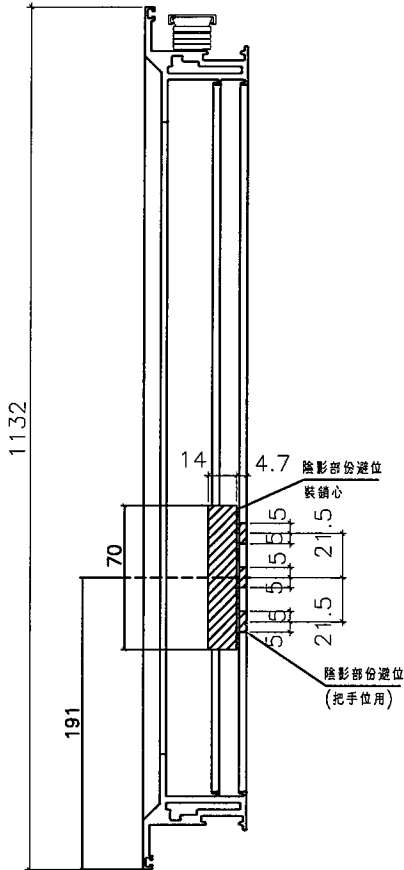
名稱	50生窗玉企料加工圖	制圖	黃瓊玉	2023.05.22	修改		
材料	X86011	復核	謝永林	2023.05.23	日期		
顏色	中灰色(UCT542919XL-3)	批准			圖號	X86011-SHL13-2	



美特鋁質有限公司  
MIDI Aluminium Fabricator Ltd.

工程號 J856 | 地盤 天水圍天榮站

窗號	幅數	位置	樓層
AW-06bR	37	T1-B1	3/F-45/F
AW-06bR	27	T1-B8	16/F-45/F
AW-06bR	37	T1-A1	3/F-45/F
合計：	101		



名稱	50生窗玉企料加工圖	制圖	黃瓊玉	2023.05.22	修改		
材料	X86011	復核	謝永林	2023.05.23	日期		
顏色	中灰色(UCT542919XL-3)	批准			圖號	X86011-SHR13-1	

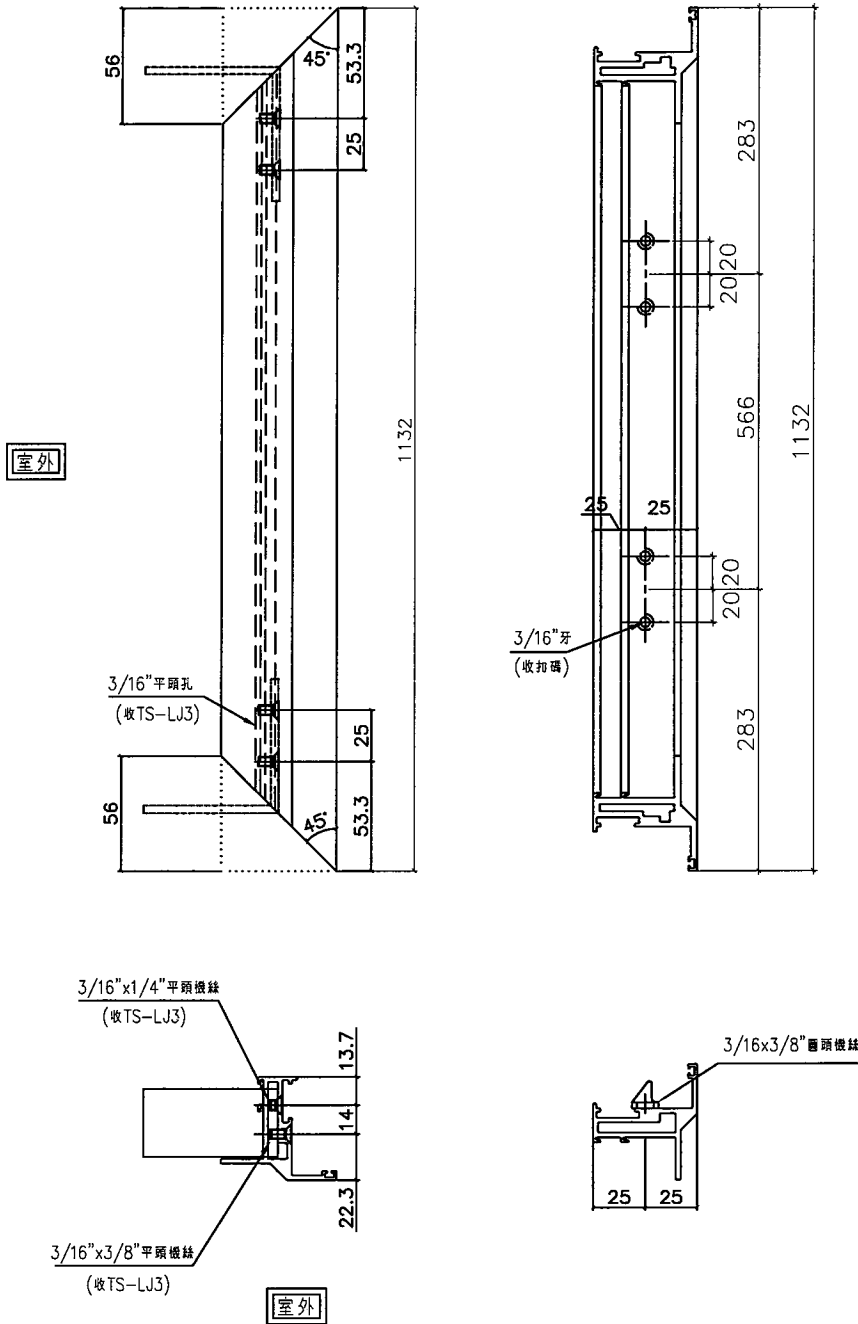
EG-DWG3



美特鋁質有限公司  
MIDI Aluminium Fabricator Ltd.

工程號 J856 | 地盤 天水圍天榮站

窗號	幅數	位置	樓層
AW-06bR	37	T1-B1	3/F-45/F
AW-06bR	27	T1-B8	16/F-45/F
AW-06bR	37	T1-A1	3/F-45/F
合計：	101		



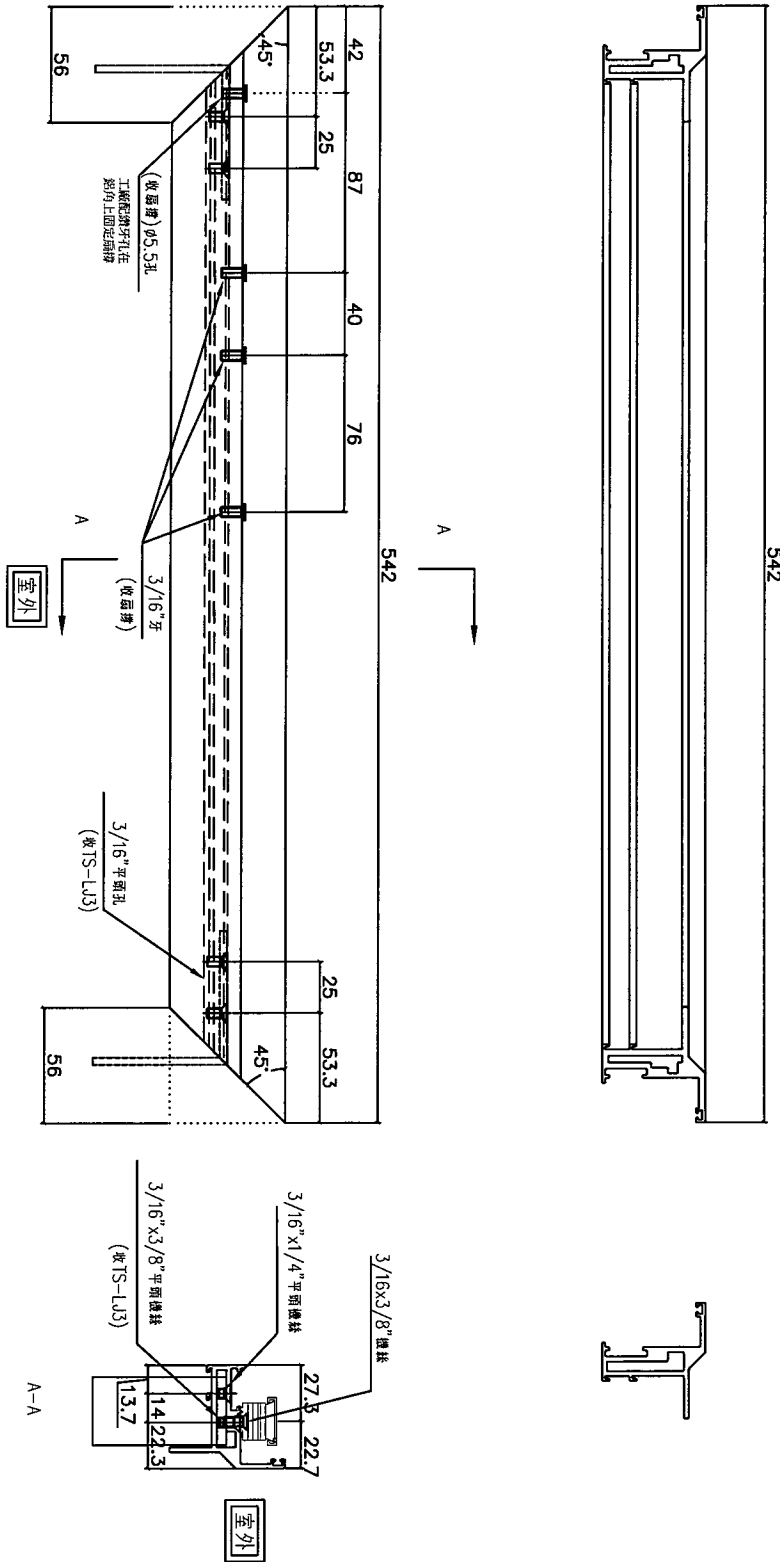
名稱	50生窗玉企料加工圖	制圖	黃瓊玉	2023.05.22	修改		
材料	X86011	復核	謝永林	2023.05.23	日期		
顏色	中灰色(UCT542919XL-3)	批准			圖號	X86011-SHR13-2	



美特鋁質有限公司  
MIDI Aluminium Fabricator Ltd.

工程號 J856 | 地盤 天水圍天榮站

窗號	幅數	位置	樓層
AW-06b	37	T1-A1	3/F-4S/F
合計：37			



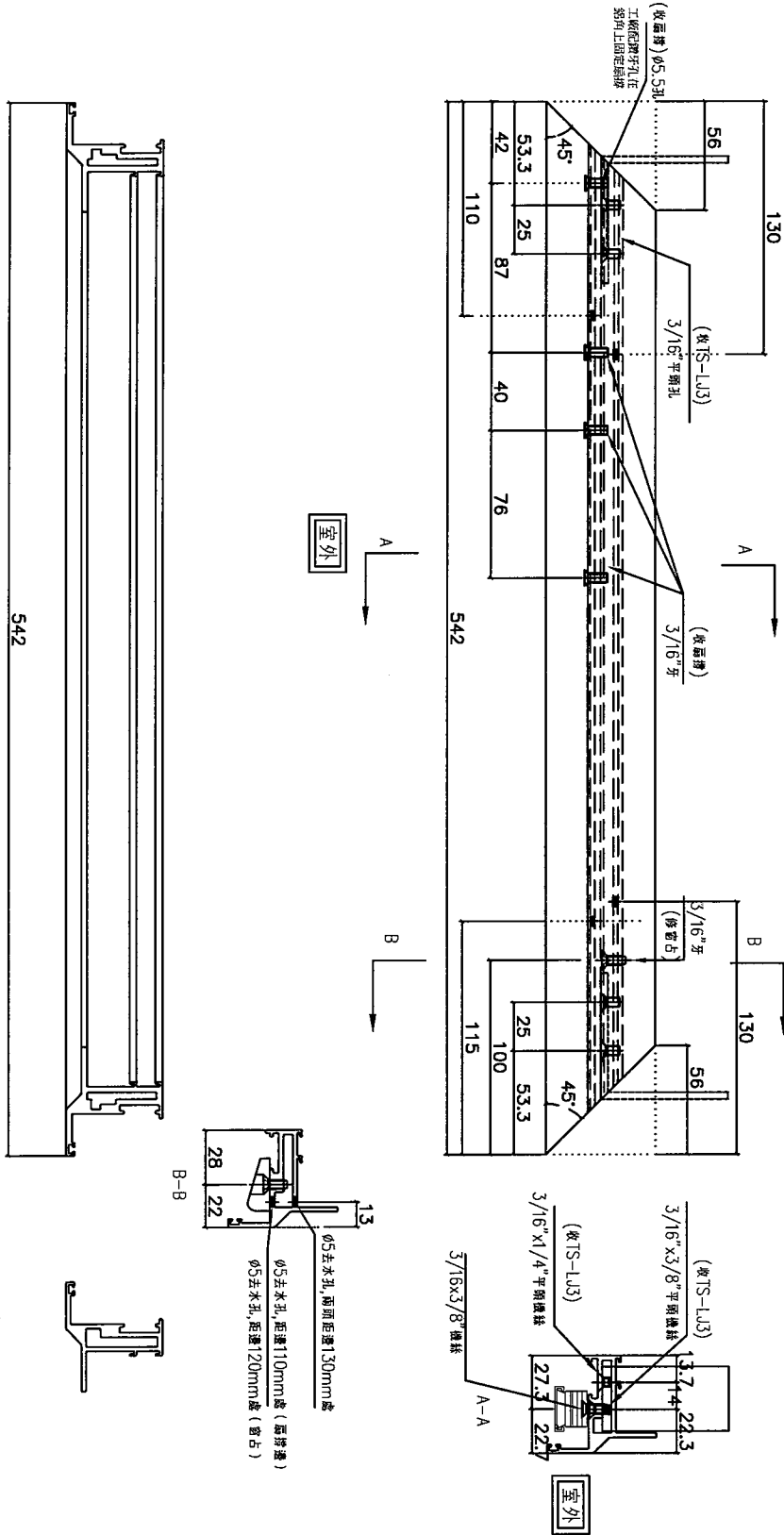
名稱	50生窗玉橫料加工圖	制圖	黃瓊玉	2023.05.22	修改		
材料	X86011	復核	謝永林	2023.05.23	日期		
顏色	中灰色(UCT542919XL-3)	批准			圖號	X86011-SHL13-T1	



美特鋁質有限公司  
MIDI Aluminium Fabricator Ltd.

工程號 J856 地盤 天水圍天榮站

窗號	幅數	位置	樓層
AW-06b	37	T1-A1	3/F-45/F
合計：			37



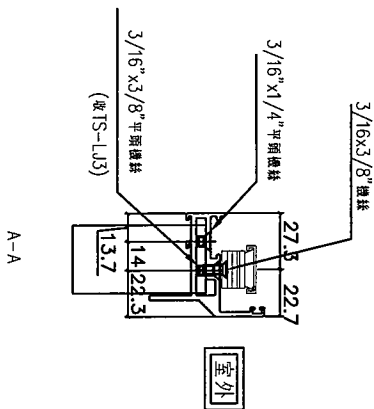
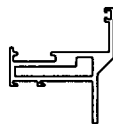
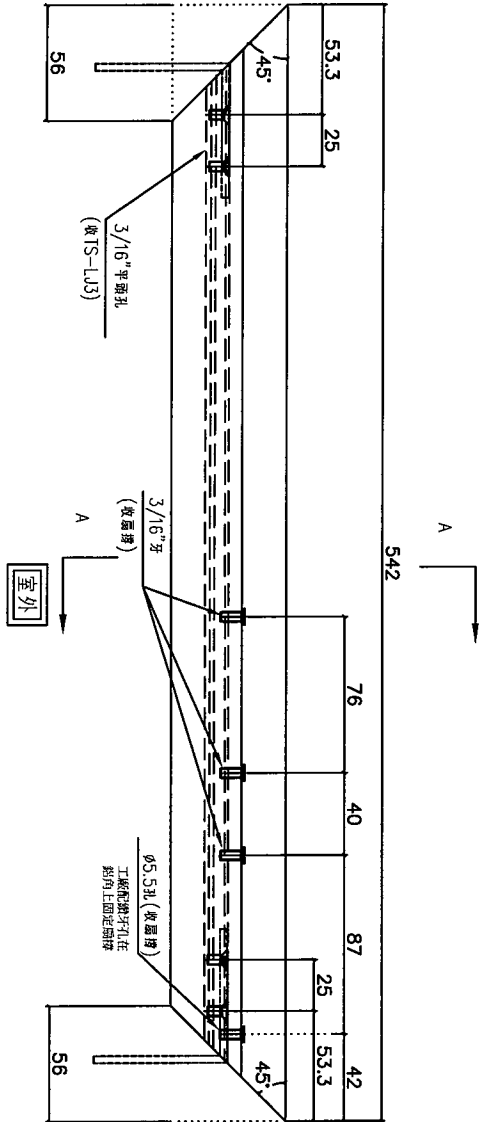
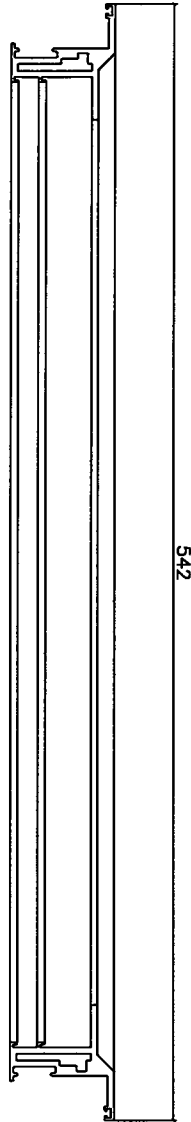
名稱	50生窗玉橫料加工圖	制圖	黃瓊玉	2023.05.22	修改	
材料	X86011	復核	謝永林	2023.05.23	日期	
顏色	中灰色(UCT542919XL-3)	批准			圖號	X86011-SHL13-T2



美特鋁質有限公司  
MIDI Aluminium Fabricator Ltd.

工程號 J856 地盤 天水圍天榮站

窗號	幅數	位置	樓層
AW-06bR	37	T1-B1	3/F-45/F
AW-06bR	27	T1-B8	16/F-45/F
AW-06bR	37	T1-A1	3/F-45/F
合計:	101		



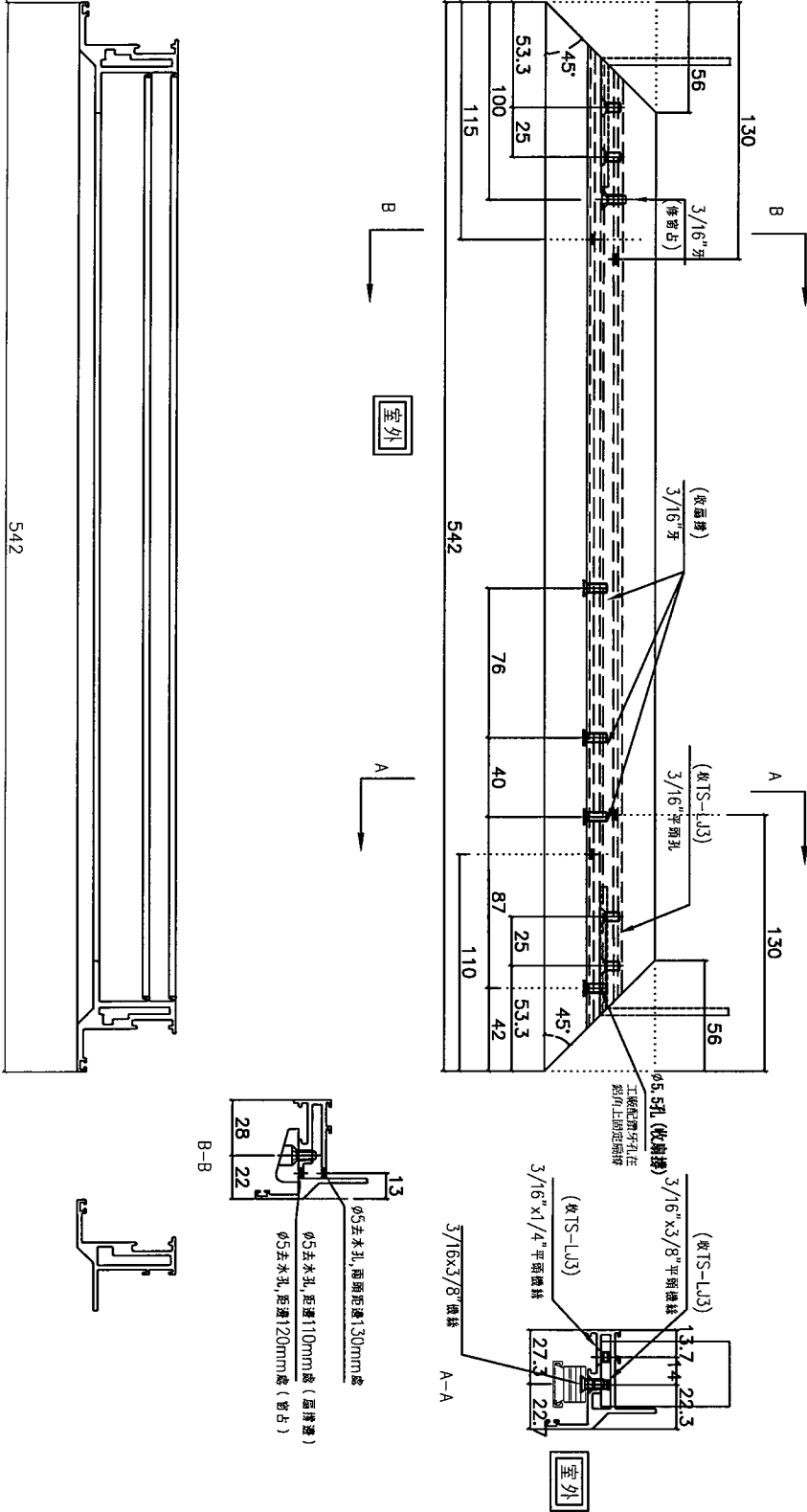
名稱	50生窗玉橫料加工圖	制圖	黃瓊玉	2023.05.22	修改	
材料	X86011	復核	謝永林	2023.05.23	日期	
顏色	中灰色(UCT542919XL-3)	批准			圖號	X86011-SHR13-T1



美特鋁質有限公司  
MIDI Aluminium Fabricator Ltd.

工程號 J856 地盤 天水圍天榮站

窗號	幅數	位置	樓層
AW-06bR	37	T1-B1	3/F-45/F
AW-06bR	27	T1-B8	16/F-45/F
AW-06bR	37	T1-A1	3/F-45/F
合計:	101		



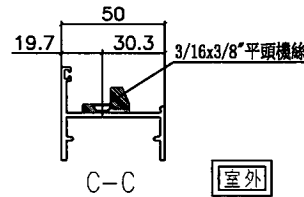
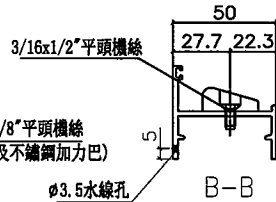
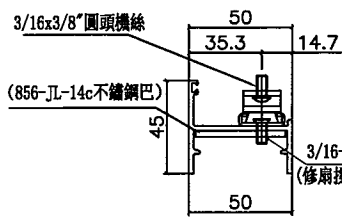
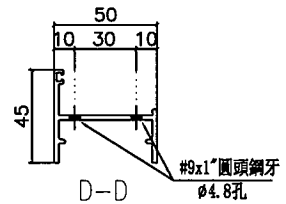
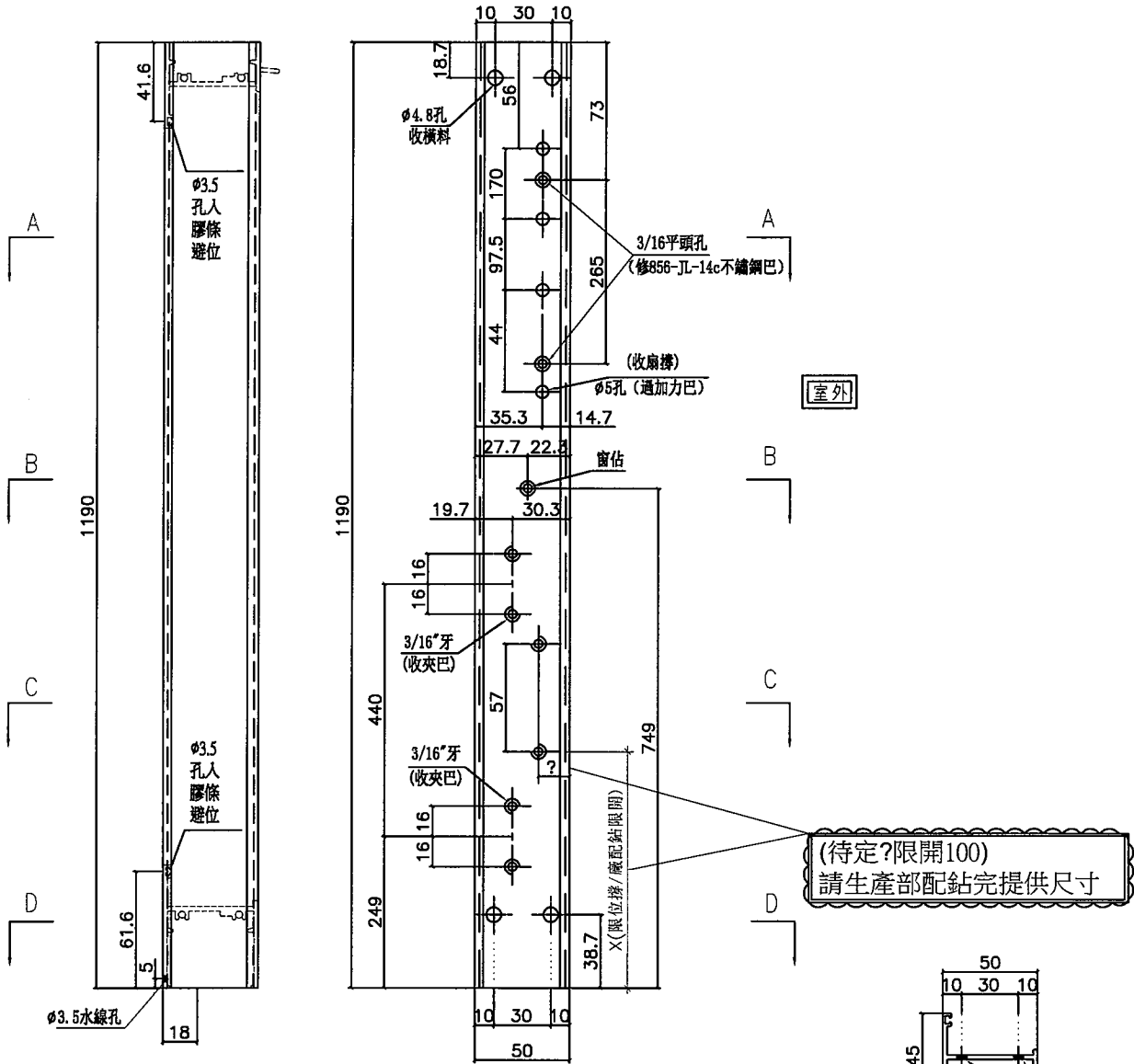
名稱	50生窗玉橫料加工圖	制圖	黃瓊玉	2023.05.22	修改	
材料	X86011	復核	謝永林	2023.05.23	日期	
顏色	中灰色(UCT542919XL-3)	批准			圖號	X86011-SHR13-T2



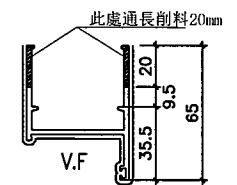
美特鋁質有限公司  
MIDI Aluminium Fabricator Ltd.

序號	窗号	位置	幅数	樓層
1	AW-06aT	T1-A5	37	3/F-45/F
總數:			37	

工程號 J856 | 地盤 天水圍天榮站



削料示意圖



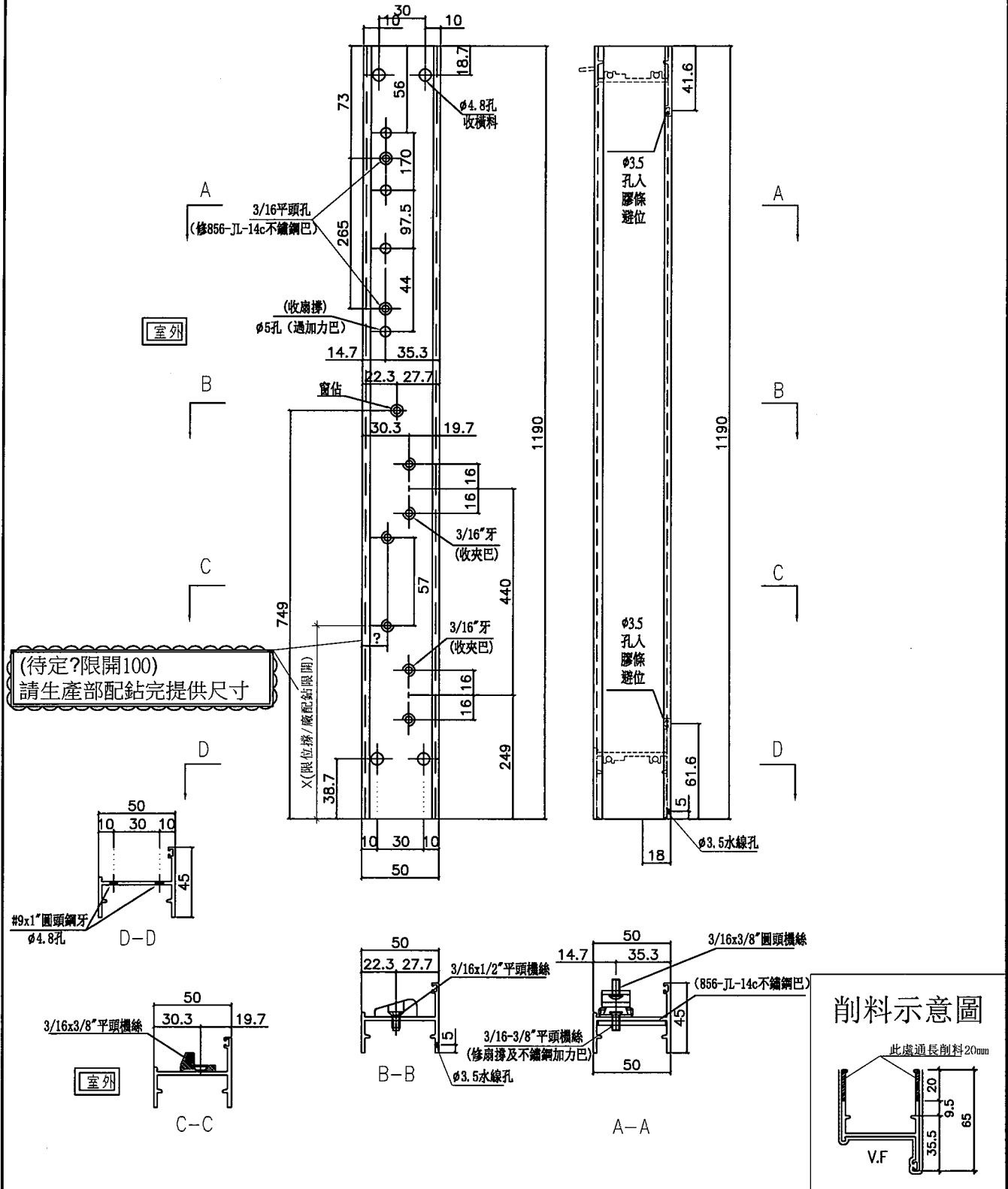
名稱	50生邊企	制圖	黃瓊玉	2023.05.22	修改		
材料	X86010	復核	謝永林	2023.05.23	日期		
顏色	中灰色 (UCT542919XL-3)	批准			圖號	X86010-T11L	



美特鋁質有限公司  
MIDI Aluminium Fabricator Ltd.

序號	窗号	位置	幅数	樓層
1	AW-06aT	T1-A5	37	3/F-45/F
總數:			37	

工程號 J856 | 地盤 天水圍天榮站



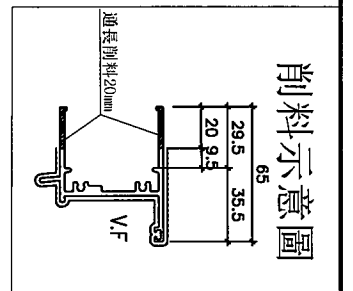
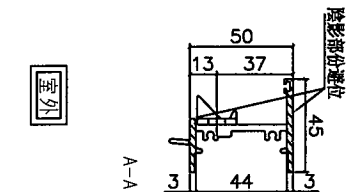
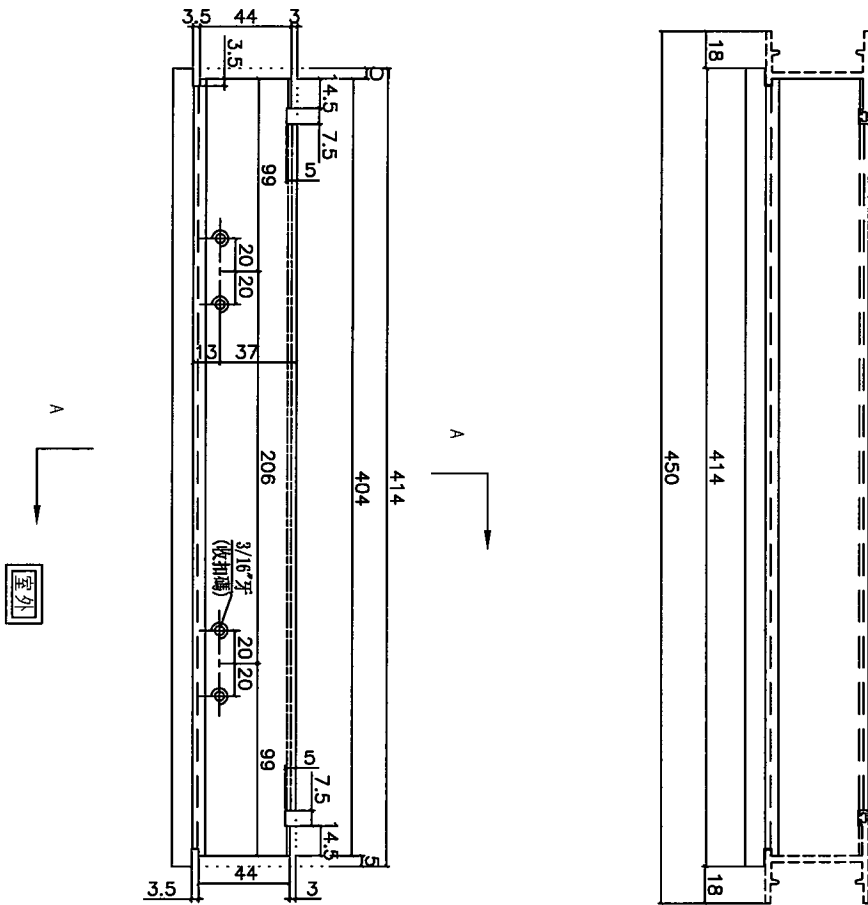
名稱	50生邊企	制圖	黃瓊玉	2023.05.22	修改		
材料	X86010	復核	謝永林	2023.05.23	日期		
顏色	中灰色 (UCT542919XL-3)	批准			圖號	X86010-T11R	



美特鋁質有限公司  
MIDI Aluminium Fabricator Ltd.

工程號 J856 | 地盤 天水圍天榮站

序號	窗号	位置	幅数	樓層
1	AW-06aT	T1-A5	37	3/F-45/F
總數:			37	



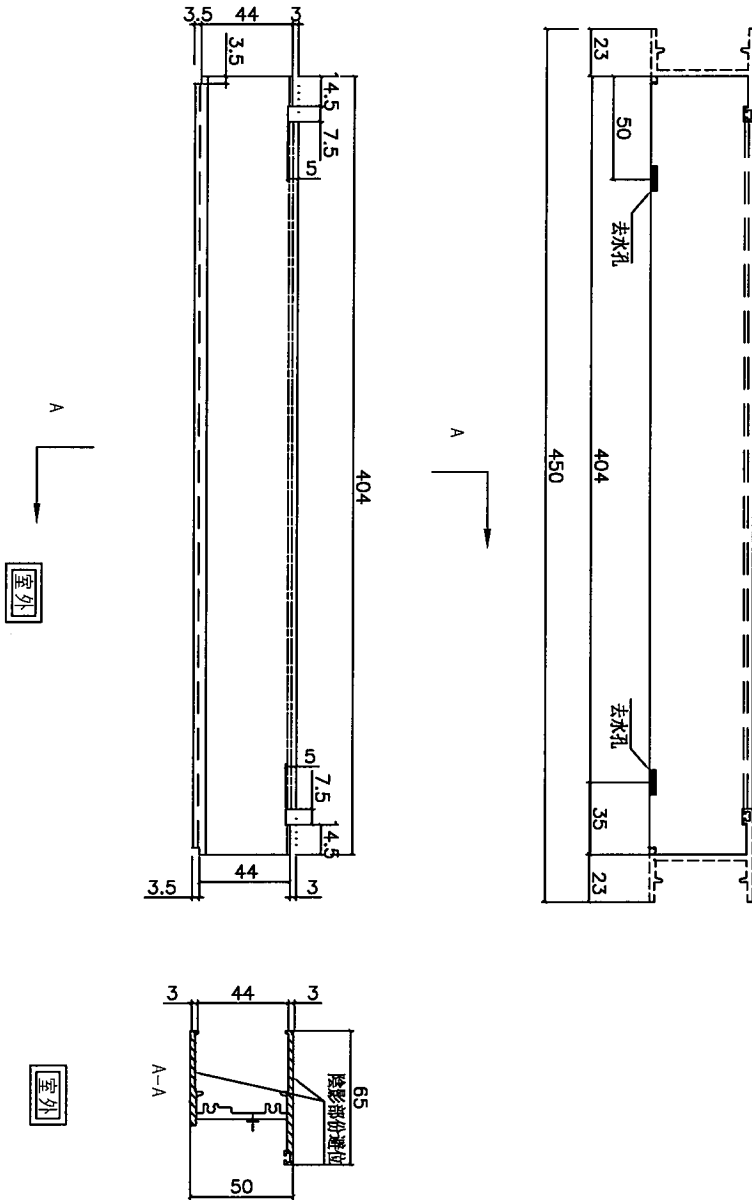
名稱	50生頂橫加工圖	制圖	黃瓊玉	2023.05.22	修改	
材料	X86012	復核	謝永林	2023.05.23	日期	
顏色	中灰色 (UCT542919XL-3)	批准			圖號	X86012-T13L



美特鋁質有限公司  
MIDI Aluminium Fabricator Ltd.


工程號 J856 | 地盤 天水圍天榮站

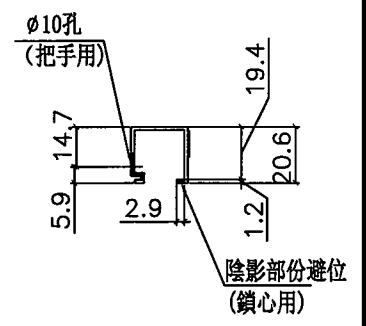
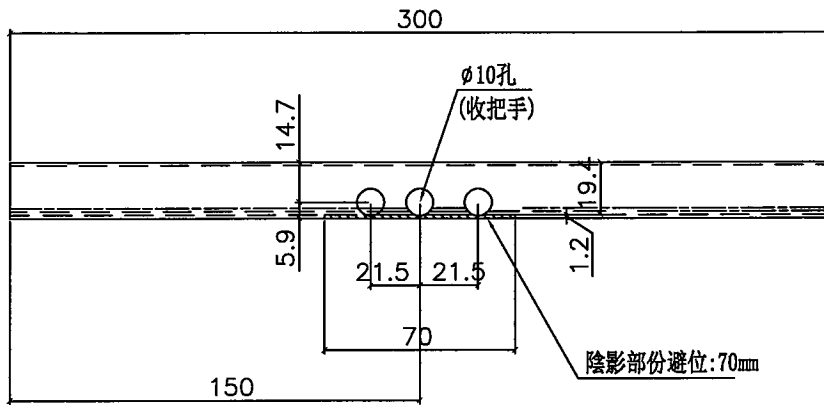
序號	窗号	位置	幅数	樓層
1	AW-06aT	T1-A5	37	3/F-45/F
總數:			37	



名稱	50生底橫加工圖	制圖	黃瓊玉	2023.05.22	修改		
材料	X86012	復核	謝永林	2023.05.23	日期		
顏色	中灰色 (UCT542919XL-3)	批准			圖號	X86013-T13L	

EG-DWG3

 美特鋁質有限公司 MIDI Aluminium Fabricator Ltd.	序號	窗号	位置	幅数	樓層
	1	AW-06aT	T1-A5	37	3/F-45/F
工程號 J856	地盤	天水圍天榮站	總數:	37	



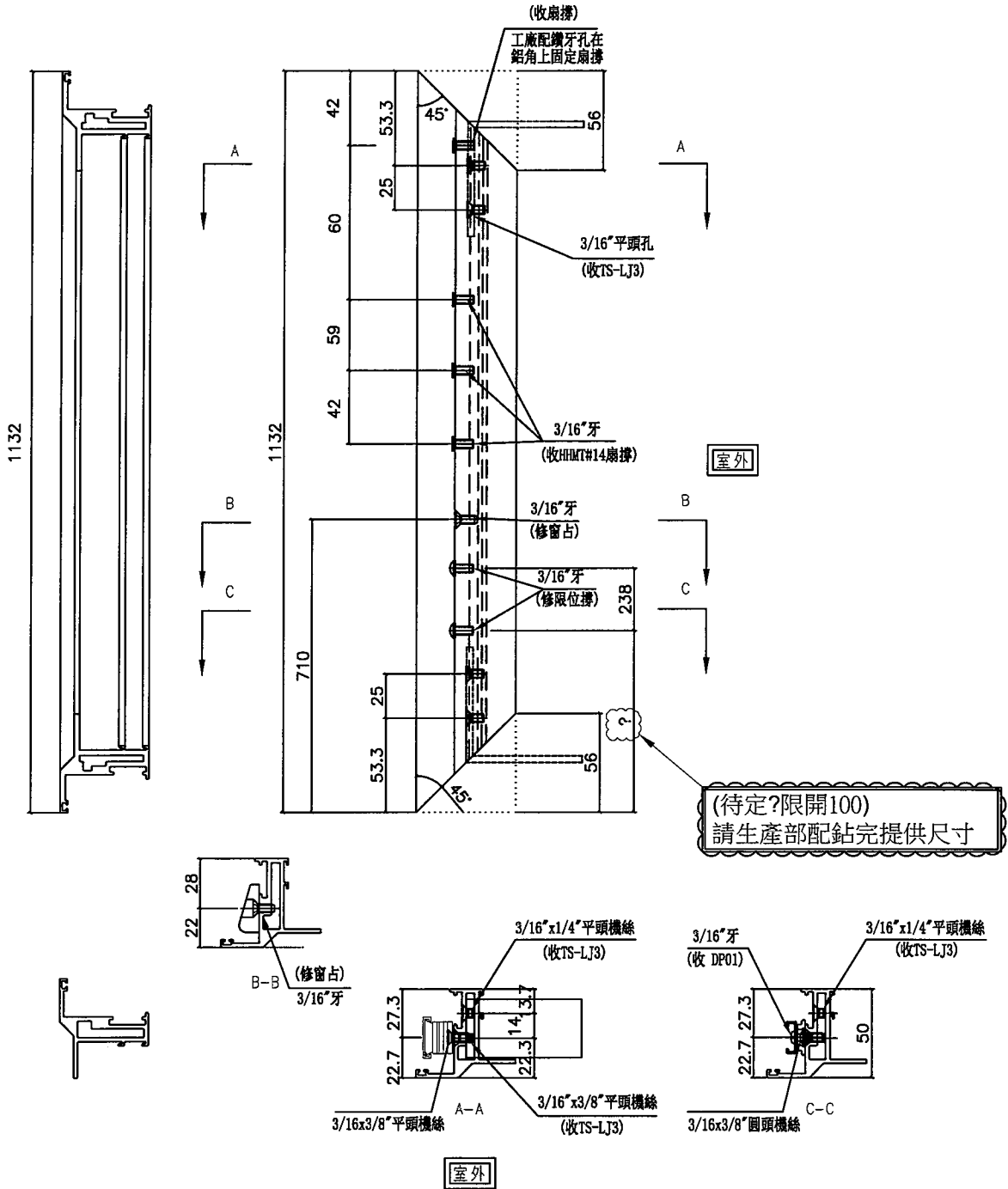
名稱	生窗手柄玻璃線加工圖	制圖	黃瓊玉	2023.05.22	修改		
材料	X86109	復核	謝永林	2023.05.23	日期		
顏色	中灰色 (UCT542919XL-3)	批准			圖號	X86107-T3	



美特鋁質有限公司  
MIDI Aluminium Fabricator Ltd.

序號	窗号	位置	幅数	樓層
1	AW-06aT	T1-A5	37	3/F-45/F
總數:			37	

工程號 J856	地盤 天水圍天榮站
----------	-----------



(待定?限開100)  
請生產部配鑽完提供尺寸

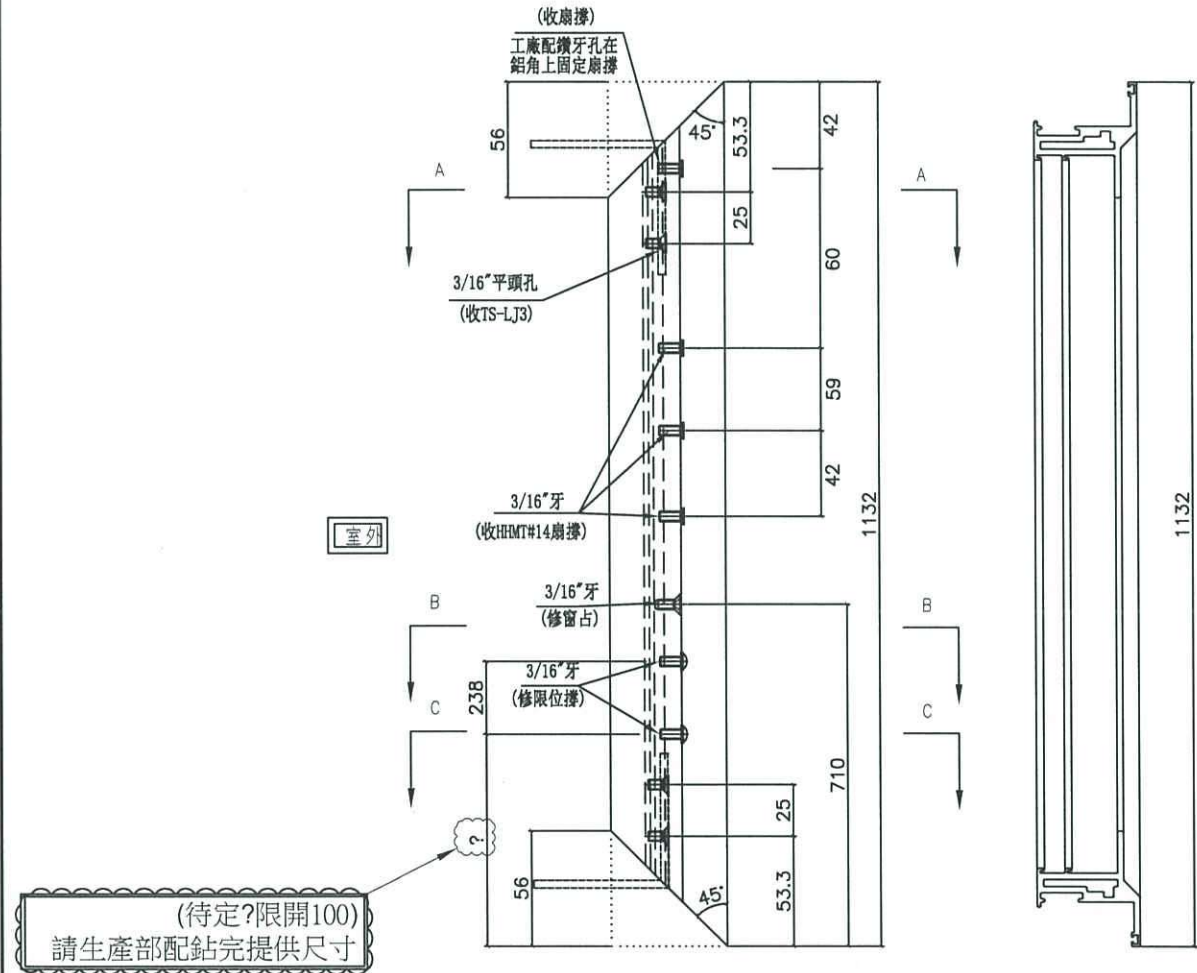
名稱	50生窗玉企料加工圖	制圖	黃瓊玉	2023.05.22	修改		
材料	X86011	復核	謝永林	2023.05.23	日期		
顏色	中灰色(UCT542919XL-3)	批准			圖號	X86011-THL11-1	



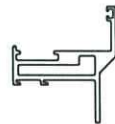
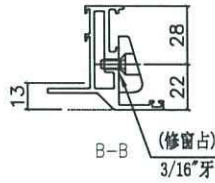
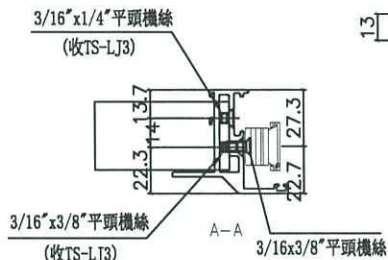
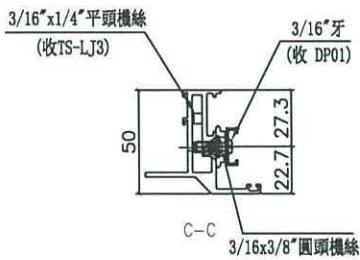
美特鋁質有限公司  
MIDI Aluminium Fabricator Ltd.

序號	窗号	位置	幅数	樓層
1	AW-06aT	T1-A5	37	3/F-45/F
總數:			37	

工程號 J856 | 地盤 天水圍天榮站



(待定?限開100)  
請生產部配鑽完提供尺寸



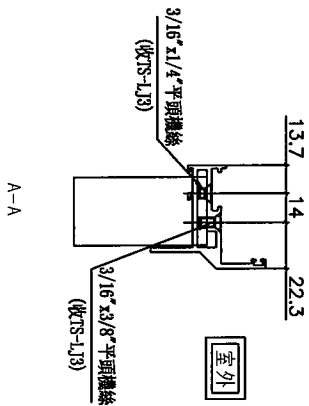
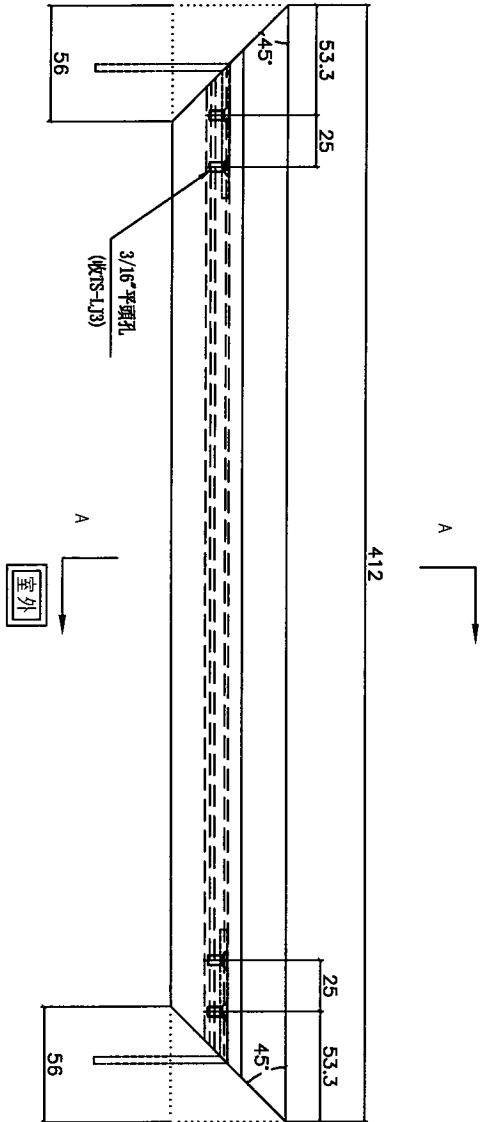
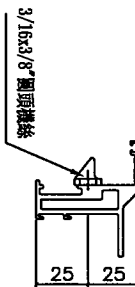
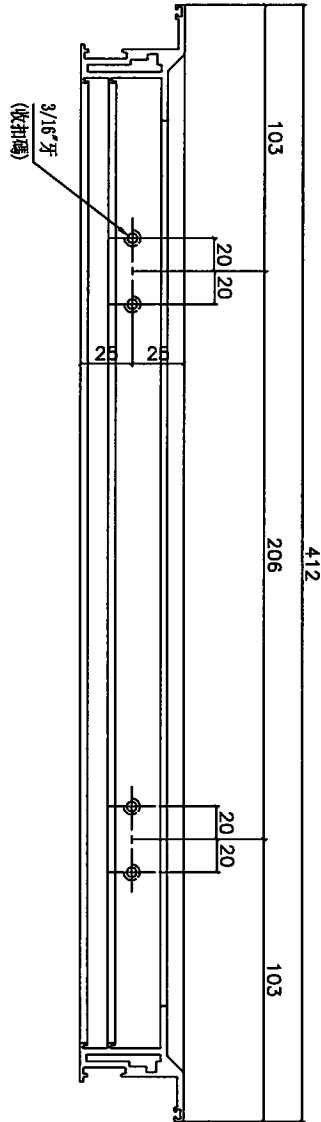
名稱	50生窗玉企料加工圖	制圖	黃瓊玉	2023.05.22	修改		
材料	X86011	復核	謝永林	2023.05.23	日期		
顏色	中灰色(UCT542919XL-3)	批准			圖號	X86011-THL11-2	



美特鋁質有限公司  
MIDI Aluminium Fabricator Ltd.

工程號 J856 地盤 天水圍天榮站

序號	窗号	位置	幅数	樓層
1	AW-06aT	T1-A5	37	3/F-45/F
		總數:	37	



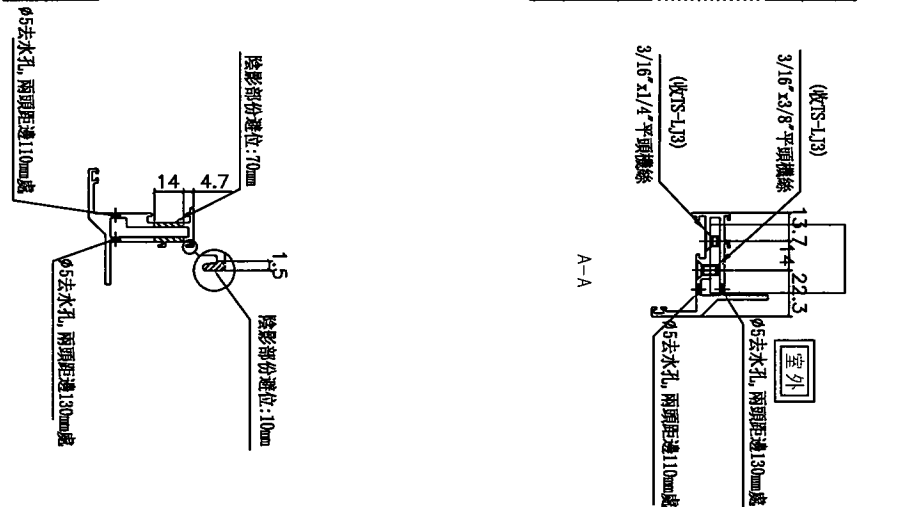
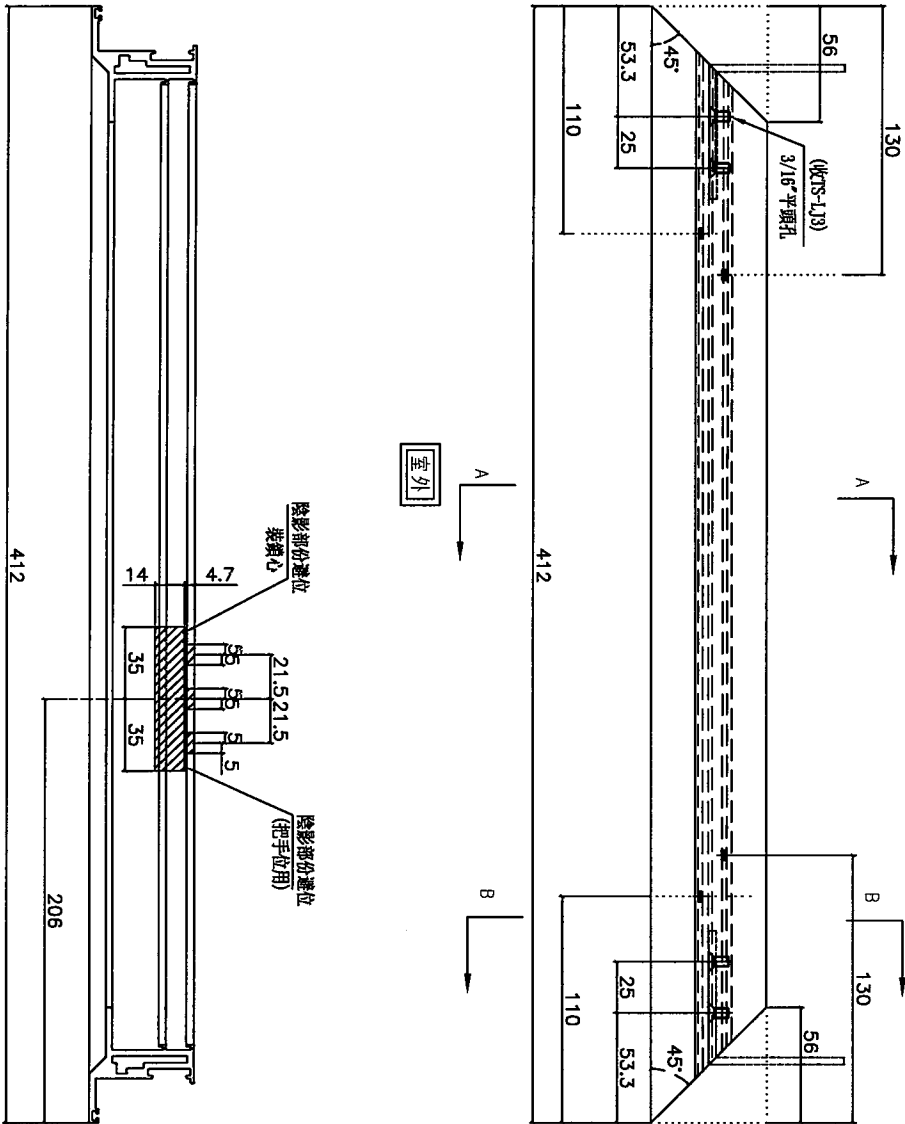
名稱	50生密玉橫料加工圖	制圖	黃瓊玉	2023.05.22	修改		
材料	X86011	復核	謝永林	2023.05.23	日期		
顏色	中灰色(UCT542919XL-3)	批准			圖號	X86011-THL13-T1	



美特鋁質有限公司  
MIDI Aluminium Fabricator Ltd.

工程號 J856 | 地盤 天水圍天榮站

序號	窗号	位置	幅数	樓層
1	AW-06aT	T1-A5	37	3/F-45/F
		總數:	37	



名稱	50生窗玉橫料加工圖	制圖	黃瓊玉	2023.05.22	修改
材料	X86011	復核	謝永林	2023.05.23	日期
顏色	中灰色(UCT542919XL-3)	批准			圖號 X86011-THL13-T2