



工程指示 / 要求簡箋 ENGINEER INSTRUCTIONS(E.I.)

工程指示編號:	EI- 6255B	修改版本:	B
	HK- 1350		
工程編號:	J 856	工程名稱:	TSWTL23 天榮
收件人:	生統/	發件人:	Thomas Wong
工程項目:	T1後裝窗加工圖 (修訂B 依據EI-6350客戶新增反拍線避位及取消去水孔)	日期:	15/06/2023

<input checked="" type="checkbox"/> 原合約工程包	<input type="checkbox"/> 原合約工程加 / 減賬 QT-	<input type="checkbox"/> 新工程報價 QT-
--	--	------------------------------------

信件批核號碼/圖紙參考編號:	批核模具圖紙編號:
客戶指示附件:	管理內部批簽署:

<input type="checkbox"/> 初步鋁料 B.M.	<input type="checkbox"/> 加工拆圖, 然後生產	<input type="checkbox"/> 尺寸表
<input type="checkbox"/> 正式鋁料 B.M.	<input type="checkbox"/> 技術上資料/指示	<input type="checkbox"/> 報價
<input type="checkbox"/> 配件 B.M.	<input type="checkbox"/> 樣辦或貨品說明書	<input type="checkbox"/> 分判合約
<input type="checkbox"/> 其他:		

內容: T1後裝窗加工圖 (修訂B 依據EI-6350客戶新增反拍線避位及取消去水孔) 米因按生產確認覆核尺寸 (keper) 需調整尺寸以滿足 (螺絲置鑄單孔中及鎖上)
完成上列要求日期: 21/06/2023

國內

<input type="checkbox"/> 生產技術總監	<input type="checkbox"/> 連附件	<input type="checkbox"/> 技術部	<input type="checkbox"/> 連附件	<input type="checkbox"/> 生產部	<input type="checkbox"/> 連附件
<input type="checkbox"/> 採購部	<input type="checkbox"/> 連附件	<input checked="" type="checkbox"/> 生產統籌部	<input checked="" type="checkbox"/> 連附件	<input type="checkbox"/> 報關組	<input type="checkbox"/> 連附件
<input type="checkbox"/> 質檢部	<input type="checkbox"/> 連附件	<input type="checkbox"/> 會計部	<input type="checkbox"/> 連附件	<input type="checkbox"/> 機械設計部	<input type="checkbox"/> 連附件
<input type="checkbox"/> 香港辦	<input type="checkbox"/> 連附件	<input type="checkbox"/> 其他:			

香港

<input type="checkbox"/> 行政部	<input type="checkbox"/> 連附件	<input type="checkbox"/> 會計部	<input type="checkbox"/> 連附件	<input type="checkbox"/> 統籌部	<input type="checkbox"/> 連附件	<input type="checkbox"/> 工程部	<input type="checkbox"/> 連附件
<input type="checkbox"/> 採購部	<input type="checkbox"/> 連附件	<input type="checkbox"/> QS部	<input type="checkbox"/> 連附件	<input type="checkbox"/> 地盤管理	<input type="checkbox"/> 連附件	<input type="checkbox"/> 維修部	<input type="checkbox"/> 連附件

*發件人簽署:	*組別成員批核簽署:
傳遞編號:	項目經理簽署:

圖則登記表  
DRAWING REGISTER

接收日期 Receiving Date (適用於客戶圖則)

工程名稱 Project Title:	天水圍天榮站	年							
T1-(50,70後裝窗拆圖)		月							
工程編號 Project No.:	J-856	日							
分發予 Distributed To		年	23	23	23				
		月	05	06	06				
		日	24	06	15				
圖則編號 Drg. No.	圖則名稱 Drawing Title								
AW-04ai	70後裝窗組裝圖	1	-	-	-				
AW-06b	50後裝窗組裝圖	2	-	-	-				
AW-06bR	50後裝窗組裝圖	3	-	-	-				
AW-06aT	50後裝窗組裝圖	4	-	-	-				
856-TH-D2	70多點鎖,拉巴放樣圖	5	-	-	-				
856-SH-D101	50窗多點鎖,拉巴放樣圖	6	-	-	-				
856-SH-D102	50窗多點鎖,拉巴放樣圖	7	-	-	-				
856-TH-D50-1	50多點鎖,拉巴放樣圖	8	-	-	-				
856-PW-T8	70鋁角拆圖	9	-	-	A				
856-PW-T12	50鋁角拆圖	10	-	-	A				
856-PW-AH01	墊通加工圖	11	-	-	-				
X86016-F022	70梗頂橫	12	-	-	-				
X86016-F122a	梗底橫	13	-	-	-				
X86005-F01R	梗邊企	14	-	-	-				
X86006-F103R	梗夾企	15	-	-	-				
X86108-F103	中企夾通(70mm)	16	-	-	-				
856-IW-FK02	中企夾通用內封片	17	-	-	-				
X86003-T11L	70生邊企	18	-	A	B				
X86007-T11L	70生夾企	19	-	A	B				
X86014-T11L	70生頂橫加工圖	20	-	-	-				
X86015-T11L	70上生下梗中橫加工圖	21	-	A	B				
X86016-T11aL	70梗底橫加工圖	22	-	-	-				

圖則登記表  
DRAWING REGISTER

接收日期 Receiving Date (適用於客戶圖則)

工程名稱 Project Title:	天水圍天榮站	年							
	T1-(50,70後裝窗拆圖)	月							
	工程編號 Project No:	日							
	J-856								
	分發予 Distributed To								
		年	23	23	23				
		月	05	06	06				
		日	24	06	15				
圖則編號 Drg. No.	圖則名稱 Drawing Title	年	修訂編號 Revision No.						
X86019-S11L	70反拍線	23	-	-	A				
X86019-S11R	70反拍線	24	-	-	A				
XXL-S11L	反拍線鋁角	25	-	-	-				
XXL-S11R	反拍線鋁角	26	-	-	-				
X86004-TH11-1	70生窗玉企料加工圖	27	-	A	-				
X86004-TH11-2	70生窗玉企料加工圖	28	-	A	-				
X86004-TH11-T1	70生窗玉橫料加工圖	29	-	-	-				
X86004-TH11-T2	70生窗玉橫料加工圖	30	-	-	A				
X86109-T11	生窗手柄玻璃線加工圖	31	-	-	-				
X86010-S3L	50生邊企	32	-	-	-				
X86010-S3R	50生邊企	33	-	-	A				
X86010-S4L	50生邊企	34	-	-	-				
X86010-S4R	50生邊企	35	-	-	A				
X86012-S3L	50生頂橫加工圖	36	-	A	-				
X86013-S3L	50生底橫加工圖	37	-	A	-				
X86012-S3R	50生頂橫加工圖	38	-	A	-				
X86013-S3R	50生底橫加工圖	39	-	A	-				
X86017-S13L	生窗手柄玻璃線加工圖	40	-	-	-				
X86017-S13R	生窗手柄玻璃線加工圖	41	-	-	-				
X86011-SHL13-1	50生窗玉企料加工圖	42	-	-	-				
X86011-SHL13-2	50生窗玉企料加工圖	43	-	-	-				
X86011-SHR13-1	50生窗玉企料加工圖	44	-	-	-				

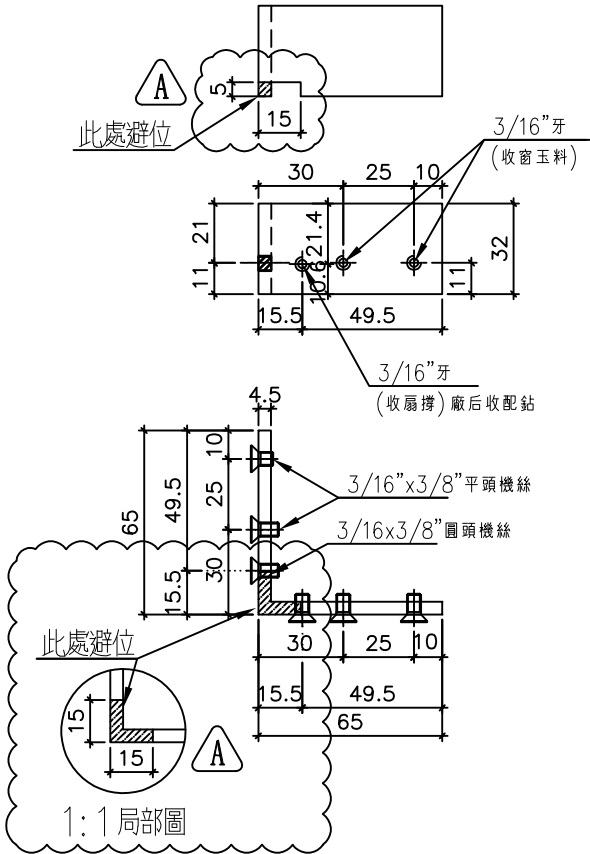
**圖則登記表**  
**DRAWING REGISTER**

接收日期 Receiving Date (適用於客戶圖則)

工程名稱 Project Title:	天水圍天榮站	年							
	T1-(50,70後裝窗拆圖)	月							
工程編號 Project No:	J-856	日							
分發予 Distributed To									
		年	23	23	23				
		月	05	06	06				
		日	24	06	15				
圖則編號 Drg. No.	圖則名稱 Drawing Title		修訂編號 Revision No.						
X86011-SHR13-2	50生窗玉企料加工圖	45	-	-	-				
X86011-SHL13-T1	50生窗玉橫料加工圖	46	-	A	-				
X86011-SHL13-T2	50生窗玉橫料加工圖	47	-	A	B				
X86011-SHR13-T1	50生窗玉橫料加工圖	48	-	A	-				
X86011-SHR13-T2	50生窗玉橫料加工圖	49	-	A	B				
X86010-T11L	50生邊企	50	-	A	B				
X86010-T11R	50生邊企	51	-	A	B				
X86012-T13L	50生頂橫加工圖	52	-	-	-				
X86013-T13L	50生底橫加工圖	53	-	A	-				
X86107-T3	生窗手柄玻璃線加工圖	54	-	-	-				
X86011-THL11-1	50生窗玉企料加工圖	55	-	A	-				
X86011-THL11-2	50生窗玉企料加工圖	56	-	A	-				
X86011-THL13-T1	50生窗玉橫料加工圖	57	-	-	-				
X86011-THL13-T2	50生窗玉橫料加工圖	58	-	-	A				

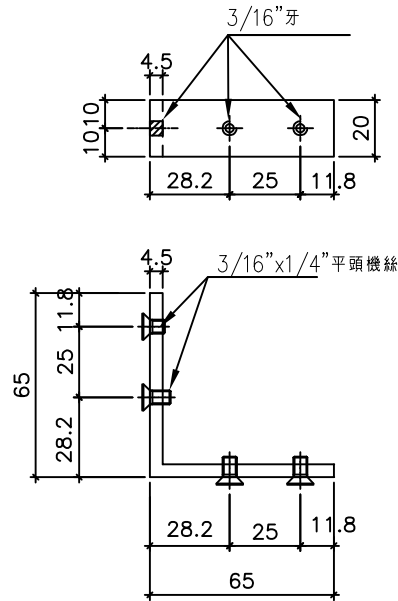


70窗



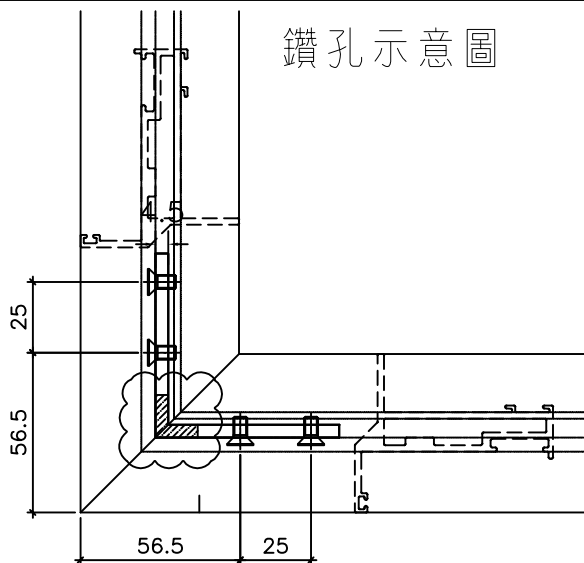
物料編號: X86021-S1(TS-LJ1)  
T1座窗數量: 148+16=164

A 依據客戶要求鋁角削料

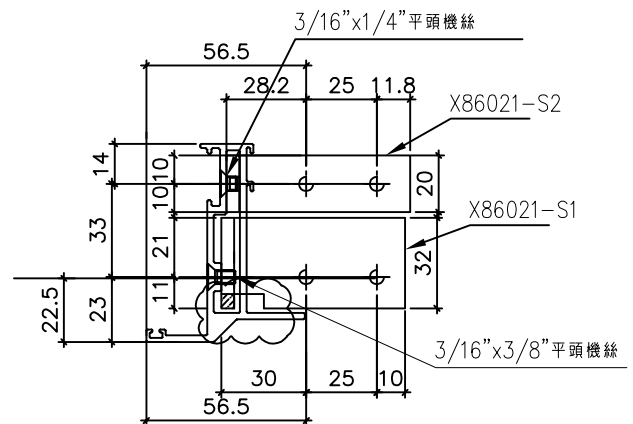


物料編號: X86021-S2(TS-LJ2)  
T1座窗數量: 148+16=164

鑽孔示意圖



窗玉厚度圖



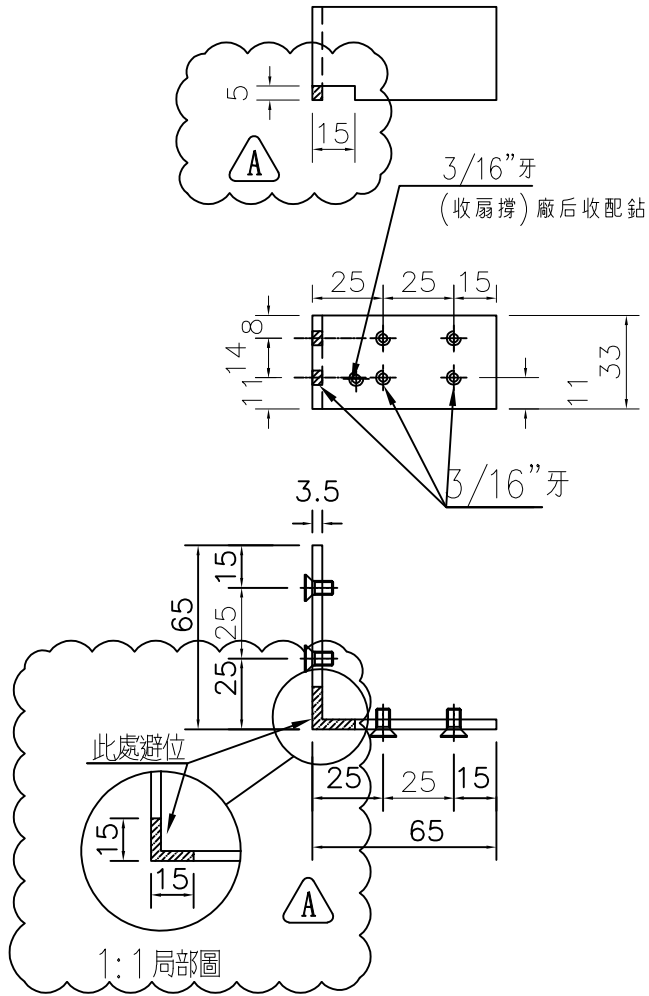
名稱	70鋁角折圖	制圖	黃瓊玉	2023.05.22	修改	A	
材料	X86021	復核	謝永林	2023.05.23	日期	23.06.14	
顏色	MILL	批准			圖號	856-PW-T8	



美特鋁質有限公司  
MIDI Aluminium Fabricator Ltd.

工程號 J856 | 地盤 天水圍天榮站

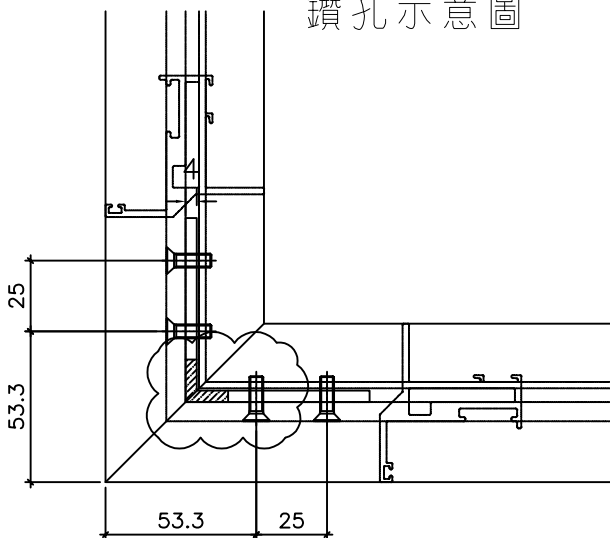
50窗



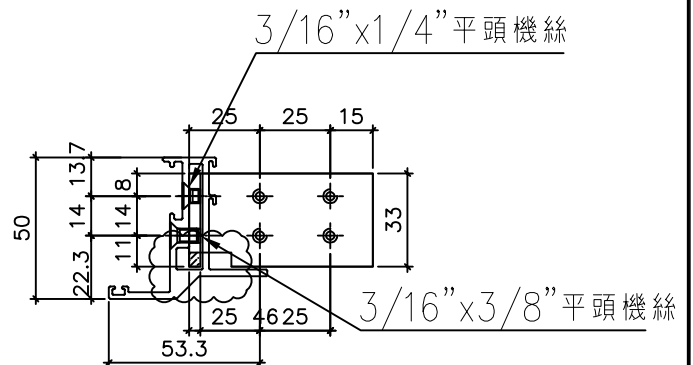
A 依據客戶要求鋁角削料

物料編號: X86020-S1(TS-LJ3)  
T1窗數量: 700+16=716  
(TS-LJ3)

鑽孔示意圖



窗玉厚度圖



名稱	50鋁角折圖	制圖	黃瓊玉	2023.05.22	修改	A	
材料	X86020	復核	謝永林	2023.05.23	日期	23.06.14	
顏色	MILL	批准			圖號	856-PW-T12	





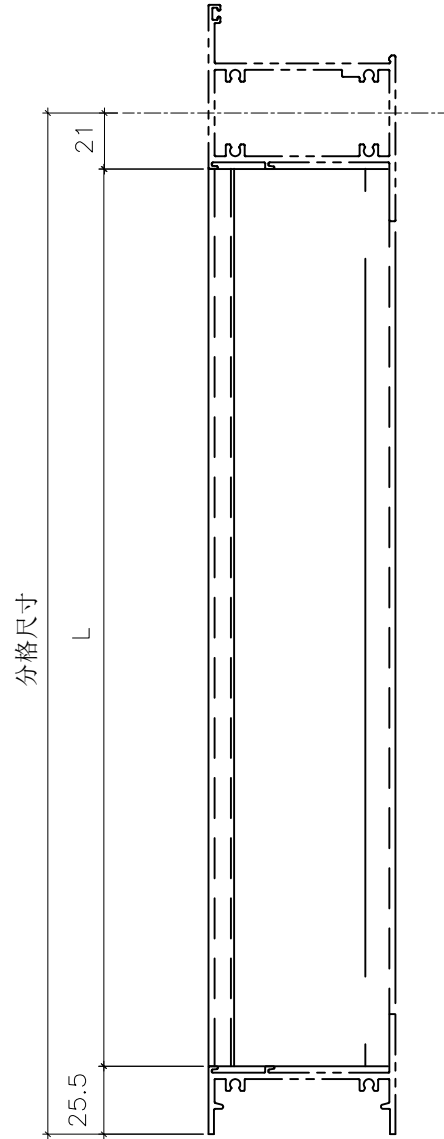
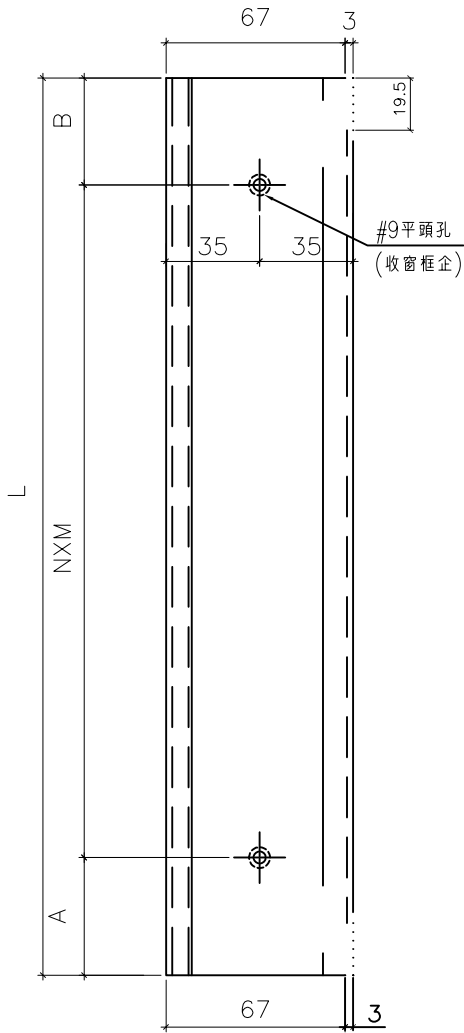




美特鋁質有限公司  
MIDI Aluminium Fabricator Ltd.

工程號 J856 地盤 天水圍天榮站

圖號	分格尺寸	L	A	B	N	X	M	數量	使用位置	窗號	樓層
X86019-S11L	600	553.5	24.5	29	2	X	250	37	T1-B5	AW-04ai	3/F-45/F
							合計:	37			



室外

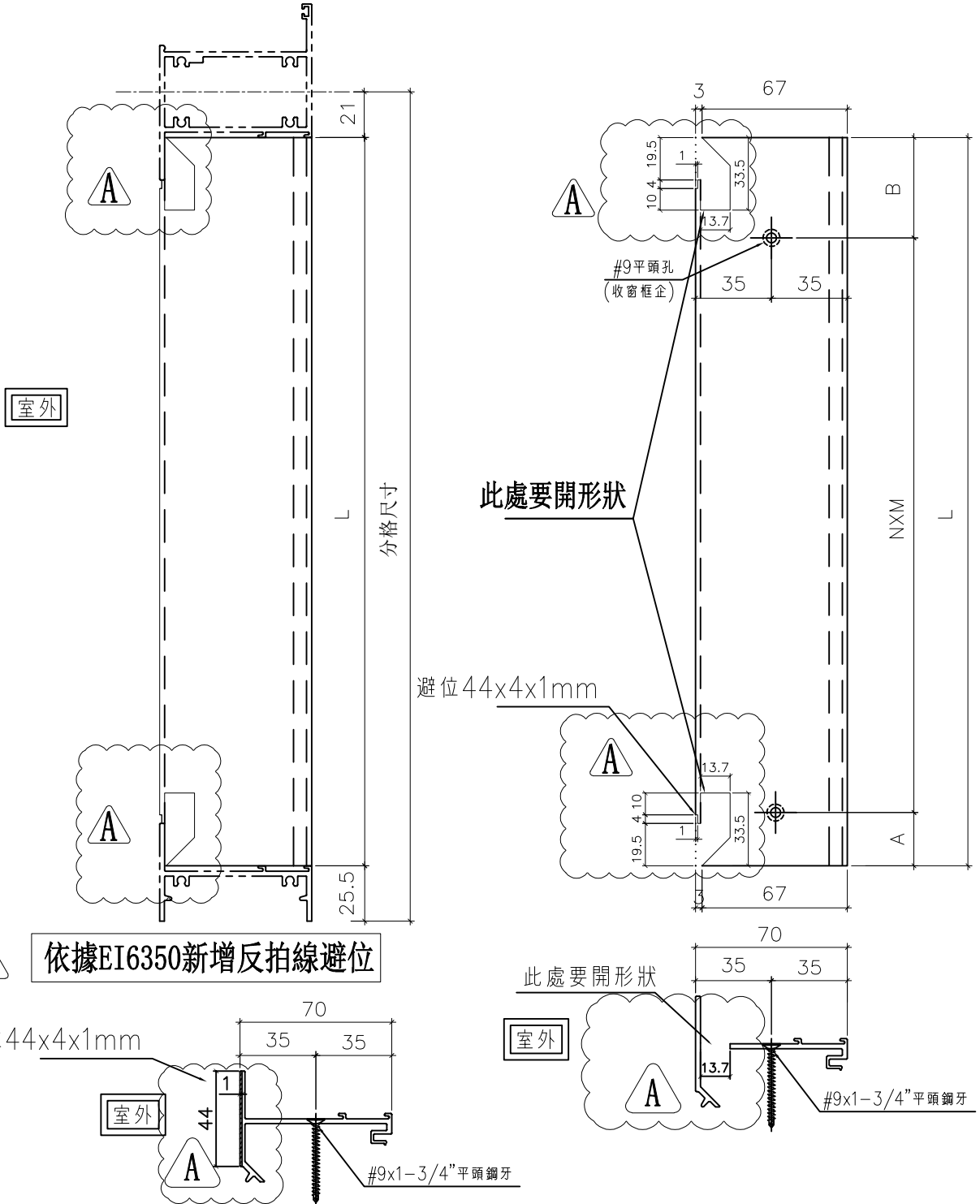
名稱	70反拍線	制圖	黃瓊玉	2023.05.22	修改	A		
材料	X86019	復核	謝永林	2023.05.23	日期	23.06.13		
顏色	中灰色 (UCT542919XL-3)	批准			圖號	X86019-S11L		



美特鋁質有限公司  
MIDI Aluminium Fabricator Ltd.

工程號 J856 地盤 天水圍天榮站

圖號	分格尺寸	L	A	B	N	X	M	數量	使用位置	窗號	樓層
X86019-S11R	600	553.5	24.5	29	2	X	250	37	T1-B5	AW-04ai	3/F-45/F
								合計:	37		



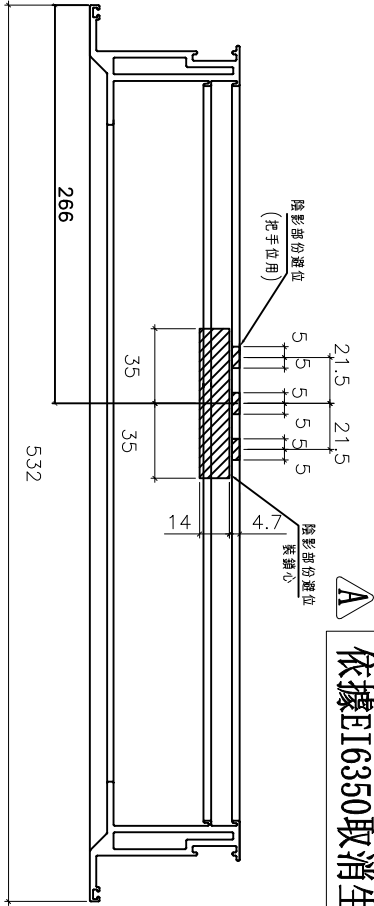
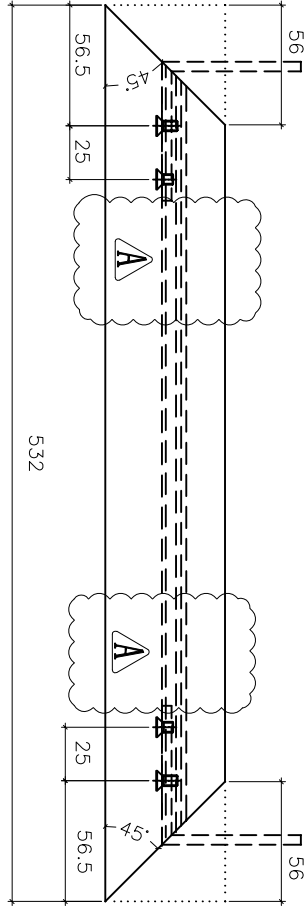
名稱	70反拍線	制圖	黃瓊玉	2023.05.22	修改	A	
材料	X86019	復核	謝永林	2023.05.23	日期	23.06.13	
顏色	中灰色 (UCT542919XL-3)	批准			圖號	X86019-S11R	



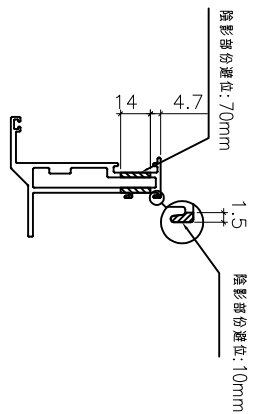
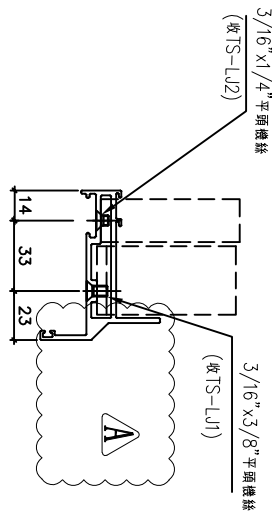
美特鋁質有限公司  
MIDI Aluminium Fabricator Ltd.

工程號 J856 | 地盤 天水圍天榮站

窗號	幅數	位置	樓層
AW-04ai	37	T1-B5	3/F-45/F
合計:	37		



依據FI6350取消生窗去水孔



室外

室外

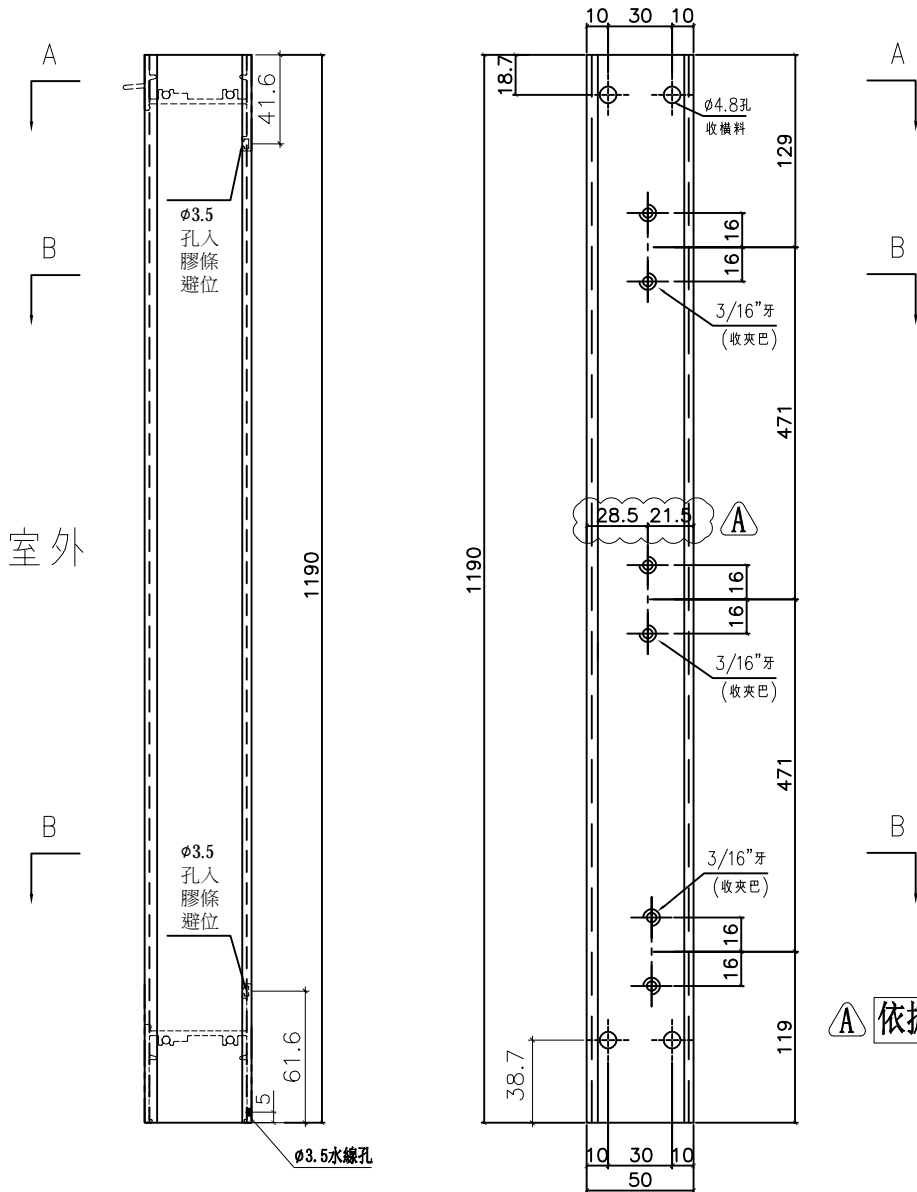
名稱	70生窗玉橫料加工圖	制圖	黃瓊玉	2023.05.22	修改	A	
材料	X86004	復核	謝永林	2023.05.23	日期	23.06.13	
顏色	中灰色 (UCT542919XL-3)	批准			圖號	X86004-TH11-T2	



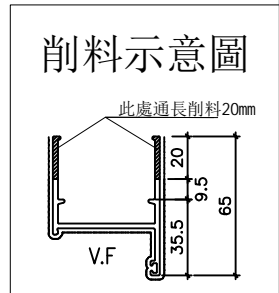
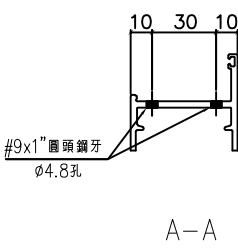
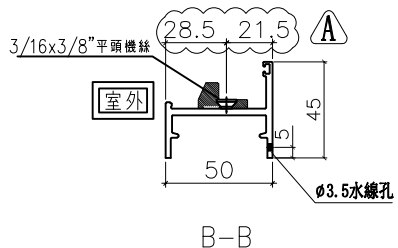
美特鋁質有限公司  
MIDI Aluminium Fabricator Ltd.

窗號	幅數	位置	樓層
AW-06b	37	T1-A1	3/F-45/F
合計：	37		

工程號	J856	地盤	天水圍天榮站
-----	------	----	--------



Ⓐ 依據客戶夾巴向室外位移



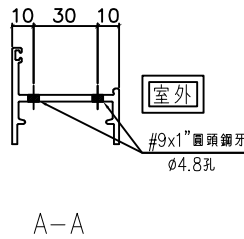
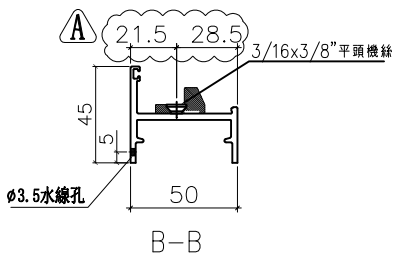
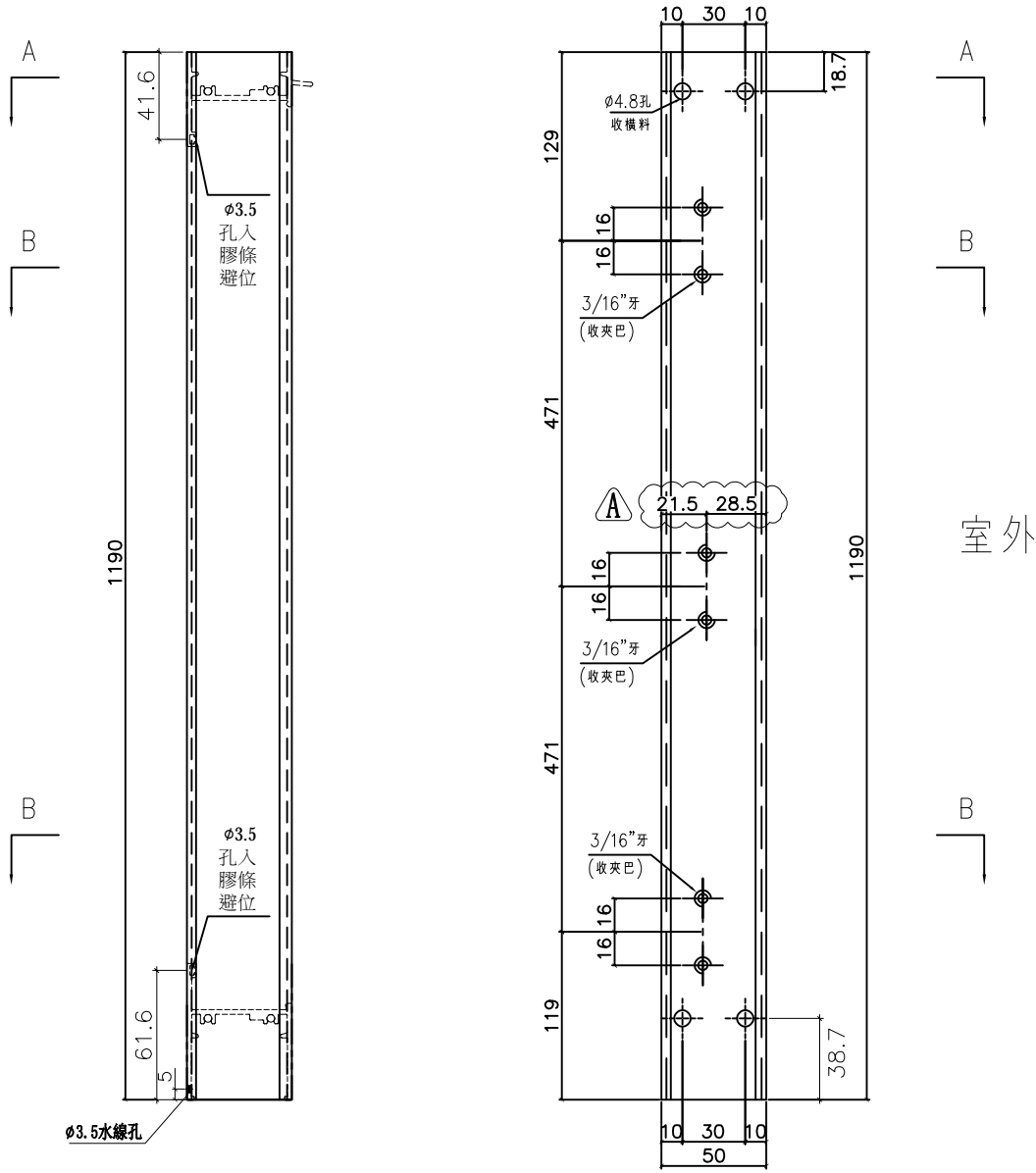
名稱	50生邊企	制圖	黃瓊玉	2023.05.22	修改	A	
材料	X86010	復核	謝永林	2023.05.23	日期	23.06.15	
顏色	中灰色 (UCT542919XL-3)	批准			圖號	X86010-S3R	



美特鋁質有限公司  
MIDI Aluminium Fabricator Ltd.

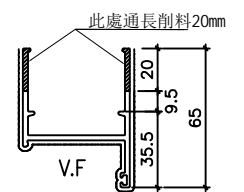
工程號 J856 地盤 天水圍天榮站

窗號	幅數	位置	樓層
AW-06bR	37	T1-B1	3/F-45/F
AW-06bR	27	T1-B8	16/F-45/F
AW-06bR	37	T1-A1	3/F-45/F
合計：	101		



Ⓐ 依據客戶夾巴向室外位移

削料示意圖



名稱	50生邊企	制圖	黃瓊玉	2023.05.22	修改	A	
材料	X86010	復核	謝永林	2023.05.23	日期	23.06.15	
顏色	中灰色 (UCT542919XL-3)	批准			圖號	X86010-S4R	

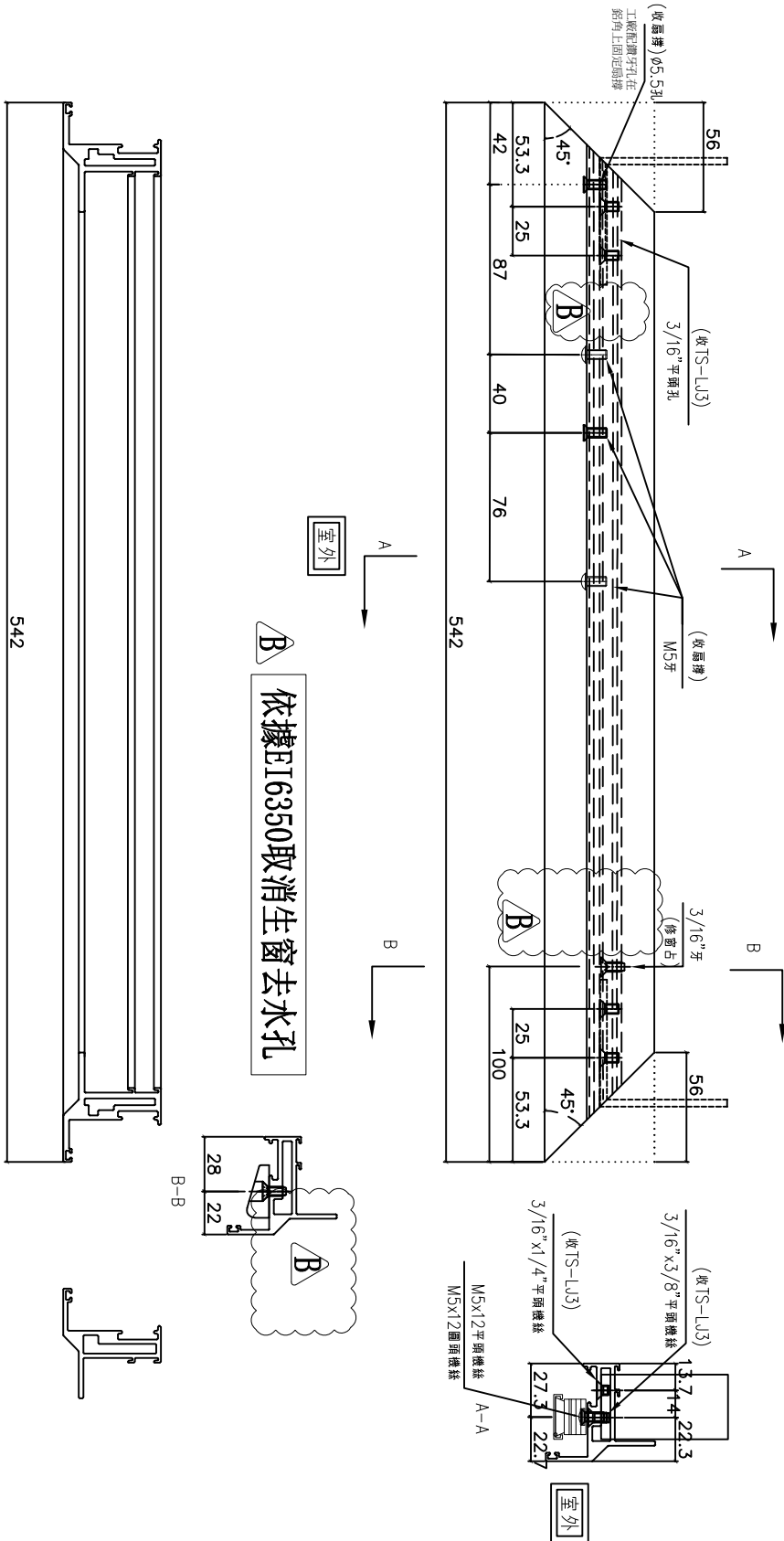


美特鋁質有限公司  
MIDI Aluminium Fabricator Ltd.

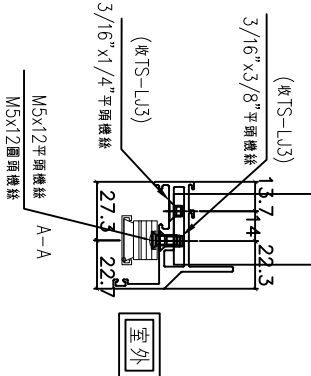
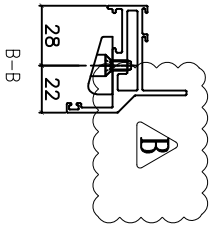
工程號 J856 地盤 天水圍天榮站

窗號	幅數	位置	樓層
AW-06b	37	T1-A1	3/F-45/F
合計：			37

依據EI-6250A修改扇撐螺絲 A



依據EI6350取消生窗去水孔

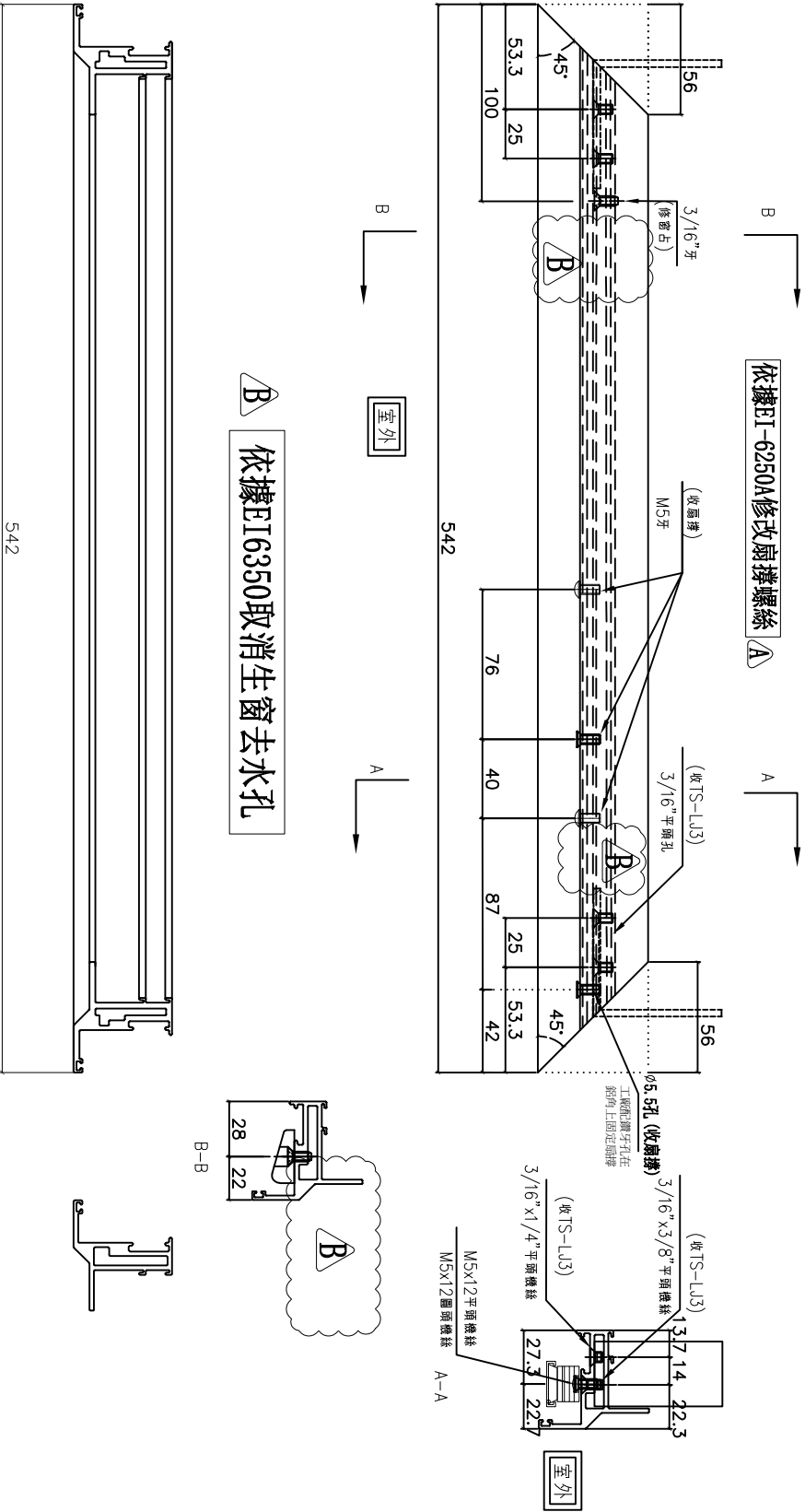


名稱	50生窗玉橫料加工圖	制圖	黃瓊玉	2023.05.22	修改	A	B
材料	X86011	復核	謝永林	2023.05.23	日期	23.06.06	23.06.13
顏色	中灰色(UCT542919XL-3)	批准			圖號	X86011-SHL13-T2	

窗號	幅數	位置	樓層
AW-06bR	37	T1-B1	3/F-45/F
AW-06bR	27	T1-B8	16/F-45/F
AW-06bR	37	T1-A1	3/F-45/F
合計:	101		

**美特鋁質有限公司**  
MIDI Aluminium Fabricator Ltd.

工程號 J856 | 地盤 天水圍天榮站



**B** 依據EI6350取消生窗去水孔

依據EI-6250A修改扇撐螺絲 **A**

名稱	50生窗玉橫料加工圖	制圖	黃瓊玉	2023.05.22	修改	A	B
材料	X86011	復核	謝永林	2023.05.23	日期	23.06.06	23.06.13
顏色	中灰色(UCT542919XL-3)	批准			圖號	X86011-SHR13-T2	



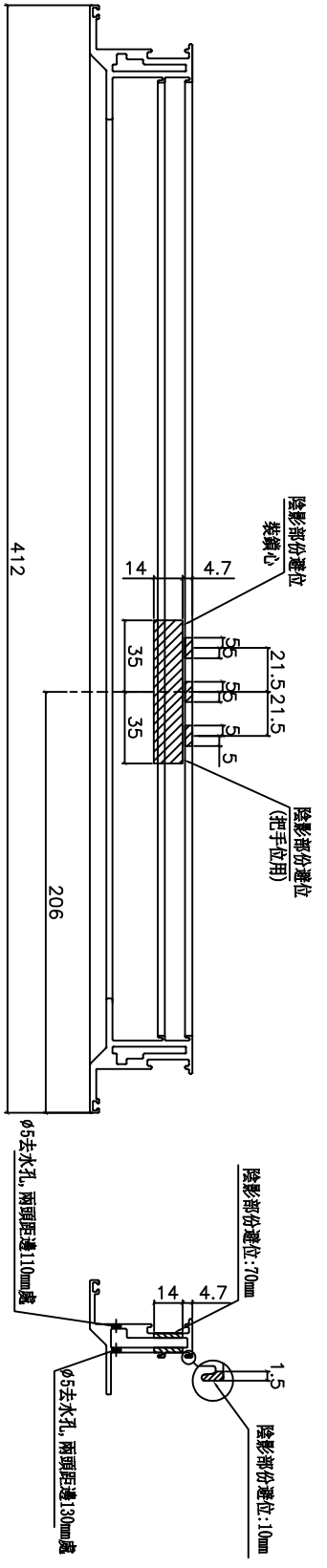
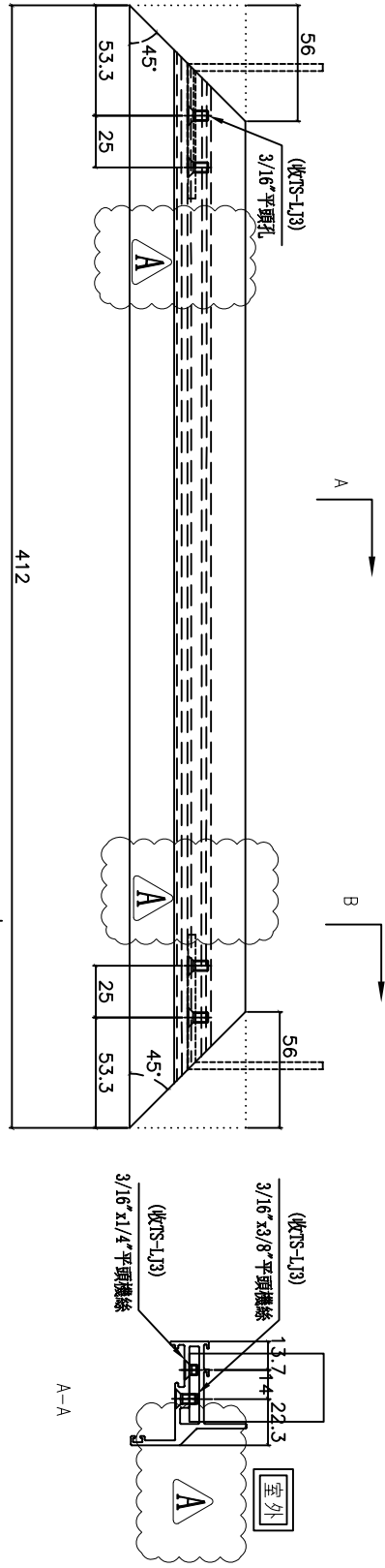




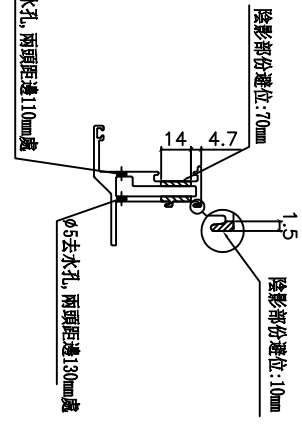
美特鋁質有限公司  
MIDI Aluminium Fabricator Ltd.

工程號 J856 | 地盤 天水圍天榮站

序號	窗号	位置	幅数	樓層
1	AW-06aT	T1-A5	37	3/F-45/F
		總數:	37	



**A**  
依據EI6350取消生窗去水孔



名稱	50生窗玉橫料加工圖	制圖	黃瓊玉	2023.05.22	修改	A
材料	X86011	復核	謝永林	2023.05.23	日期	23.06.13
顏色	中灰色(UCT542919XL-3)	批准			圖號	X86011-THL13-T2