



工程指示 / 要求簡箋 ENGINEER INSTRUCTIONS(E.I.)

工程指示編號:	EI- 6255A	修改版本:	A
	HK- 1295.		
工程編號:	J 856	工程名稱:	TSWTL23 天榮
收件人:	生統/	發件人:	Thomas Wong
工程項目:	T1後裝窗加工圖 (修改A: 依據EI-6250A修改螺絲)	日期:	07/06/2023

<input checked="" type="checkbox"/> 原合約工程包	<input type="checkbox"/> 原合約工程加 / 減賬 QT-	<input type="checkbox"/> 新工程報價 QT-
--	--	------------------------------------

信件批核號碼/圖紙參考編號:	批核模具圖紙編號:
客戶指示附件:	管理內部批簽署:

<input type="checkbox"/> 初步鋁料 B.M.	<input type="checkbox"/> 加工拆圖, 然後生產	<input type="checkbox"/> 尺寸表
<input type="checkbox"/> 正式鋁料 B.M.	<input type="checkbox"/> 技術上資料/指示	<input type="checkbox"/> 報價
<input type="checkbox"/> 配件 B.M.	<input type="checkbox"/> 樣辦或貨品說明書	<input type="checkbox"/> 分判合約
<input type="checkbox"/> 其他:		

內容: T1後裝窗加工圖 (修改A: 依據EI-6250A修改螺絲)
完成上列要求日期: 14/06/2023

國內

<input type="checkbox"/> 生產技術總監	<input type="checkbox"/> 連附件	<input type="checkbox"/> 技術部	<input type="checkbox"/> 連附件	<input type="checkbox"/> 生產部	<input type="checkbox"/> 連附件
<input type="checkbox"/> 採購部	<input type="checkbox"/> 連附件	<input checked="" type="checkbox"/> 生產統籌部	<input checked="" type="checkbox"/> 連附件	<input type="checkbox"/> 報關組	<input type="checkbox"/> 連附件
<input type="checkbox"/> 質檢部	<input type="checkbox"/> 連附件	<input type="checkbox"/> 會計部	<input type="checkbox"/> 連附件	<input type="checkbox"/> 機械設計部	<input type="checkbox"/> 連附件
<input type="checkbox"/> 香港辦	<input type="checkbox"/> 連附件	<input type="checkbox"/> 其他:			

香港

<input type="checkbox"/> 行政部	<input type="checkbox"/> 連附件	<input type="checkbox"/> 會計部	<input type="checkbox"/> 連附件	<input type="checkbox"/> 統籌部	<input type="checkbox"/> 連附件	<input type="checkbox"/> 工程部	<input type="checkbox"/> 連附件
<input type="checkbox"/> 採購部	<input type="checkbox"/> 連附件	<input type="checkbox"/> QS部	<input type="checkbox"/> 連附件	<input type="checkbox"/> 地盤管理	<input type="checkbox"/> 連附件	<input type="checkbox"/> 維修部	<input type="checkbox"/> 連附件

*發件人簽署:	*組別成員批核簽署:
傳遞編號:	項目經理簽署:

圖則登記表  
DRAWING REGISTER

接收日期 Receiving Date (適用於客戶圖則)

工程名稱 Project Title:	天水圍天榮站	年							
	T1-(50,70後裝窗拆圖)	月							
工程編號 Project No:	J-856	日							
分發予 Distributed To		年	23	23					
		月	05	06					
		日	24	06					
圖則編號 Drg. No.	圖則名稱 Drawing Title		修訂編號 Revision No.						
AW-04ai	70後裝窗組裝圖	1	-	-					
AW-06b	50後裝窗組裝圖	2	-	-					
AW-06bR	50後裝窗組裝圖	3	-	-					
AW-06aT	50後裝窗組裝圖	4	-	-					
856-TH-D2	70多點鎖,拉巴放樣圖	5	-	-					
856-SH-D101	50窗多點鎖,拉巴放樣圖	6	-	-					
856-SH-D102	50窗多點鎖,拉巴放樣圖	7	-	-					
856-TH-D50-1	50多點鎖,拉巴放樣圖	8	-	-					
856-PW-T8	70鋁角拆圖	9	-	-					
856-PW-T12	50鋁角拆圖	10	-	-					
856-PW-AH01	墊通加工圖	11	-	-					
X86016-F022	70梗頂橫	12	-	-					
X86016-F122a	梗底橫	13	-	-					
X86005-F01R	梗邊企	14	-	-					
X86006-F103R	梗夾企	15	-	-					
X86108-F103	中企夾通(70mm)	16	-	-					
856-IW-FK02	中企夾通用內封片	17	-	-					
X86003-T11L	70生邊企	18	-	A					
X86007-T11L	70生夾企	19	-	A					
X86014-T11L	70生頂橫加工圖	20	-	-					
X86015-T11L	70上生下梗中橫加工圖	21	-	A					
X86016-T11aL	70梗底橫加工圖	22	-	-					

圖則登記表  
DRAWING REGISTER

接收日期 Receiving Date (適用於客戶圖則)

工程名稱 Project Title:	天水圍天榮站	年							
	T1-(50,70後裝窗拆圖)	月							
工程編號 Project No.:	J-856	日							
分發予 Distributed To		年	23	23					
		月	05	06					
		日	24	06					
圖則編號 Drg. No.	圖則名稱 Drawing Title								
X86019-S11L	70反拍線	23	-	-					
X86019-S11R	70反拍線	24	-	-					
XXL-S11L	反拍線鋁角	25	-	-					
XXL-S11R	反拍線鋁角	26	-	-					
X86004-TH11-1	70生窗玉企料加工圖	27	-	A					
X86004-TH11-2	70生窗玉企料加工圖	28	-	A					
X86004-TH11-T1	70生窗玉橫料加工圖	29	-	-					
X86004-TH11-T2	70生窗玉橫料加工圖	30	-	-					
X86109-T11	生窗手柄玻璃線加工圖	31	-	-					
X86010-S3L	50生邊企	32	-	-					
X86010-S3R	50生邊企	33	-	-					
X86010-S4L	50生邊企	34	-	-					
X86010-S4R	50生邊企	35	-	-					
X86012-S3L	50生頂橫加工圖	36	-	A					
X86013-S3L	50生底橫加工圖	37	-	A					
X86012-S3R	50生頂橫加工圖	38	-	A					
X86013-S3R	50生底橫加工圖	39	-	A					
X86017-S13L	生窗手柄玻璃線加工圖	40	-	-					
X86017-S13R	生窗手柄玻璃線加工圖	41	-	-					
X86011-SHL13-1	50生窗玉企料加工圖	42	-	-					
X86011-SHL13-2	50生窗玉企料加工圖	43	-	-					
X86011-SHR13-1	50生窗玉企料加工圖	44	-	-					

圖則登記表

DRAWING REGISTER

接收日期 Receiving Date (適用於客戶圖則)

工程名稱 Project Title: 天水圍天榮站		年	月	日								
T1-(50,70後裝窗拆圖)												
工程編號 Project No: J-856												
分發予 Distributed To		年	月	日								
		年	月	日								
圖則編號 Drg. No.	圖則名稱 Drawing Title	45			修訂編號 Revision No.							
X86011-SHR13-2	50生窗玉企料加工圖				-	-						
X86011-SHL13-T1	50生窗玉橫料加工圖				-	A						
X86011-SHL13-T2	50生窗玉橫料加工圖				-	A						
X86011-SHR13-T1	50生窗玉橫料加工圖				-	A						
X86011-SHR13-T2	50生窗玉橫料加工圖				-	A						
X86010-T11L	50生邊企				-	A						
X86010-T11R	50生邊企				-	A						
X86012-T13L	50生頂橫加工圖				-	-						
X86013-T13L	50生底橫加工圖				-	A						
X86107-T3	生窗手柄玻璃線加工圖				-	-						
X86011-THL11-1	50生窗玉企料加工圖				-	A						
X86011-THL11-2	50生窗玉企料加工圖				-	A						
X86011-THL13-T1	50生窗玉橫料加工圖				-	-						
X86011-THL13-T2	50生窗玉橫料加工圖				-	-						



美特鋁質有限公司  
MIDI Aluminium Fabricator Ltd.

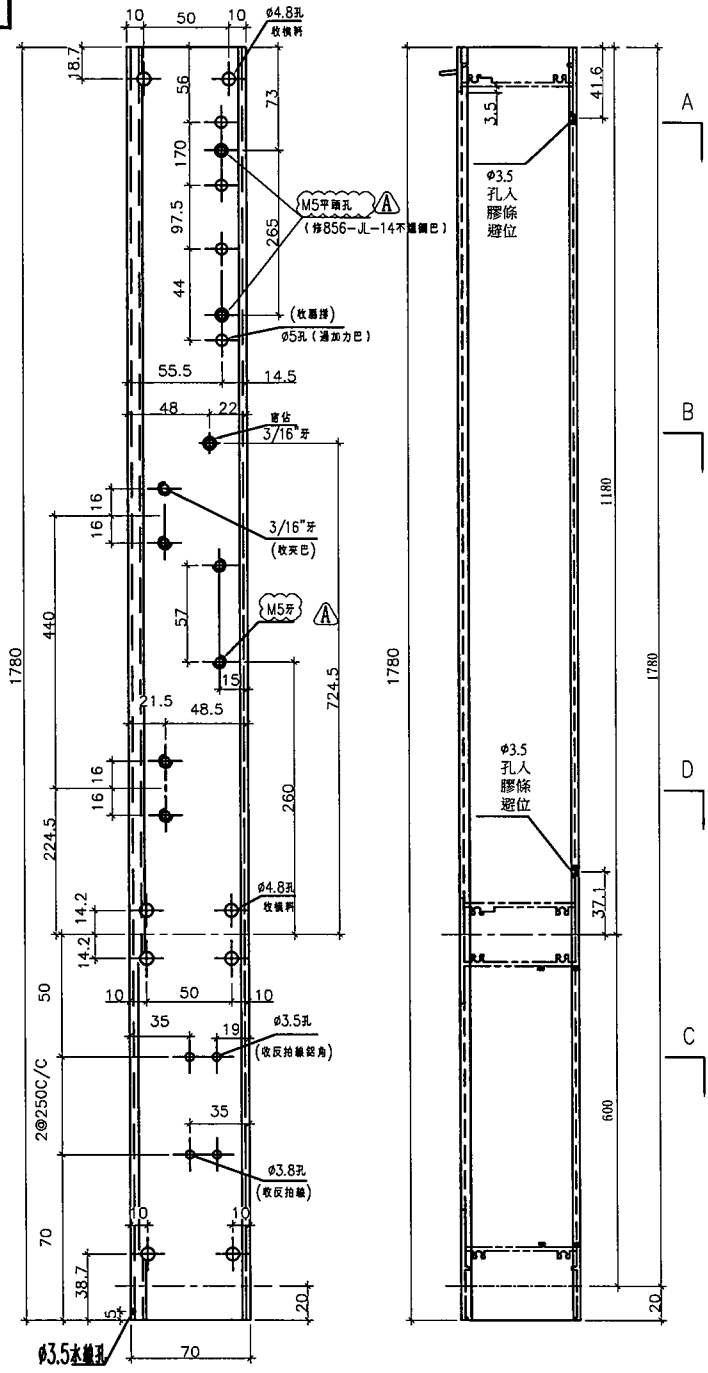
工程號 J856 | 地盤 天水圍天榮站

請用A3打印

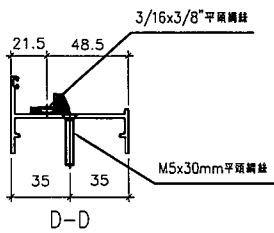
依據EI-6250A修改扇撐螺絲

室外

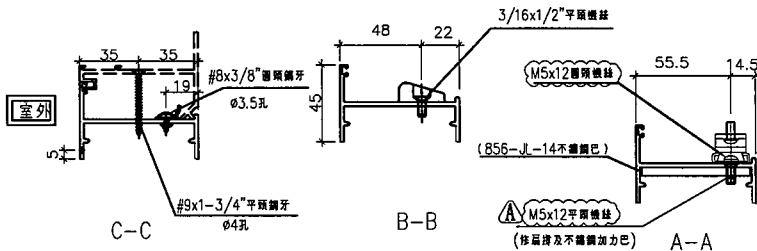
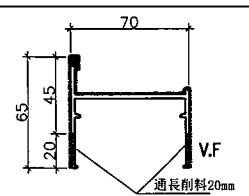
窗號	幅數	位置	樓層
AW-04ai	37	T1-B5	3/F-45/F
合計:	37		



室外



削料示意圖



名稱	70生邊企	制圖	黃瓊玉	2023.05.22	修改	A	
材料	X86003	復核	謝永林	2023.05.23	日期	23.06.06	
顏色	中灰色 (UCT542919XL-3)	批准			圖號	X86003-T11L	

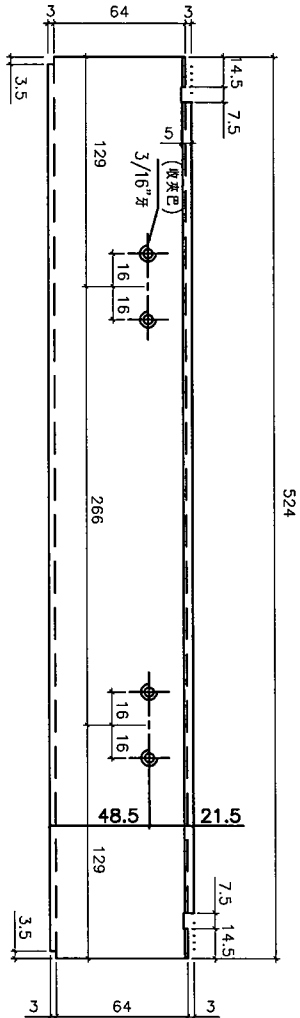




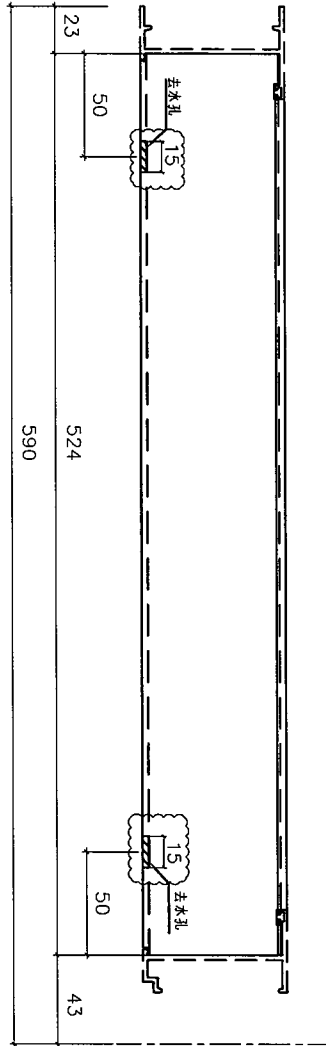
美特鋁質有限公司  
MIDI Aluminium Fabricator Ltd.

工程號 J856 | 地盤 天水圍天榮站

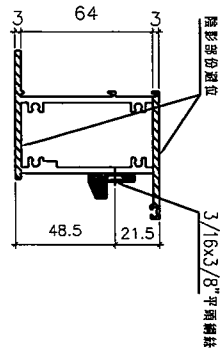
窗號	幅數	位置	樓層
AW-04ai	37	T1-B5	3/F-45/F
合計:	37		



室內



室外



兩端50mm高圓方形排水孔

名稱	70上生下梗中橫加工圖	制圖	黃瓊玉	2023.05.22	修改	A	
材料	X86015	復核	謝永林	2023.05.23	日期	23.06.06	
顏色	中灰色 (UCT542919XL-3)	批准			圖號	X86015-T11L	

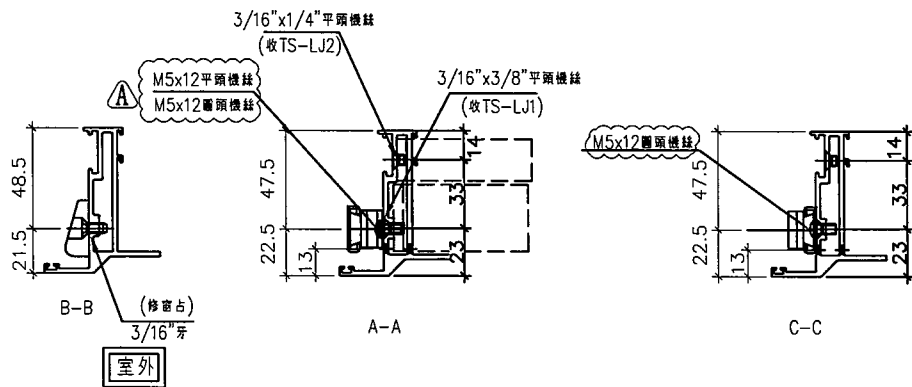
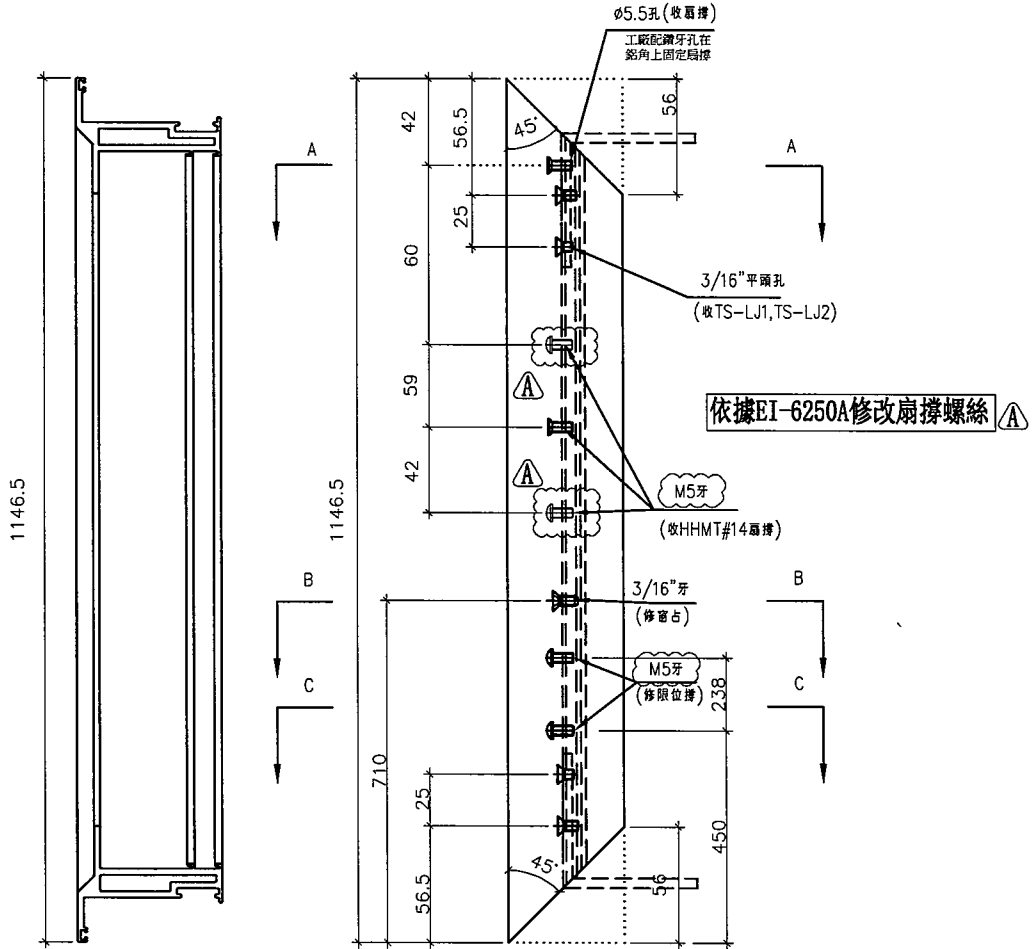


美特鋁質有限公司  
MIDI Aluminium Fabricator Ltd.

窗號	幅數	位置	樓層
AW-04ai	37	T1-B5	3/F-45/F
合計:	37		

工程號 J856 | 地盤 天水圍天榮站

室外



名稱	70生窗玉企料加工圖	制圖	黃瓊玉	2023.05.22	修改	A	
材料	X86004	復核	謝永林	2023.05.23	日期	23.06.06	
顏色	中灰色 (UCT542919XL-3)	批准			圖號	X86004-TH11-1	

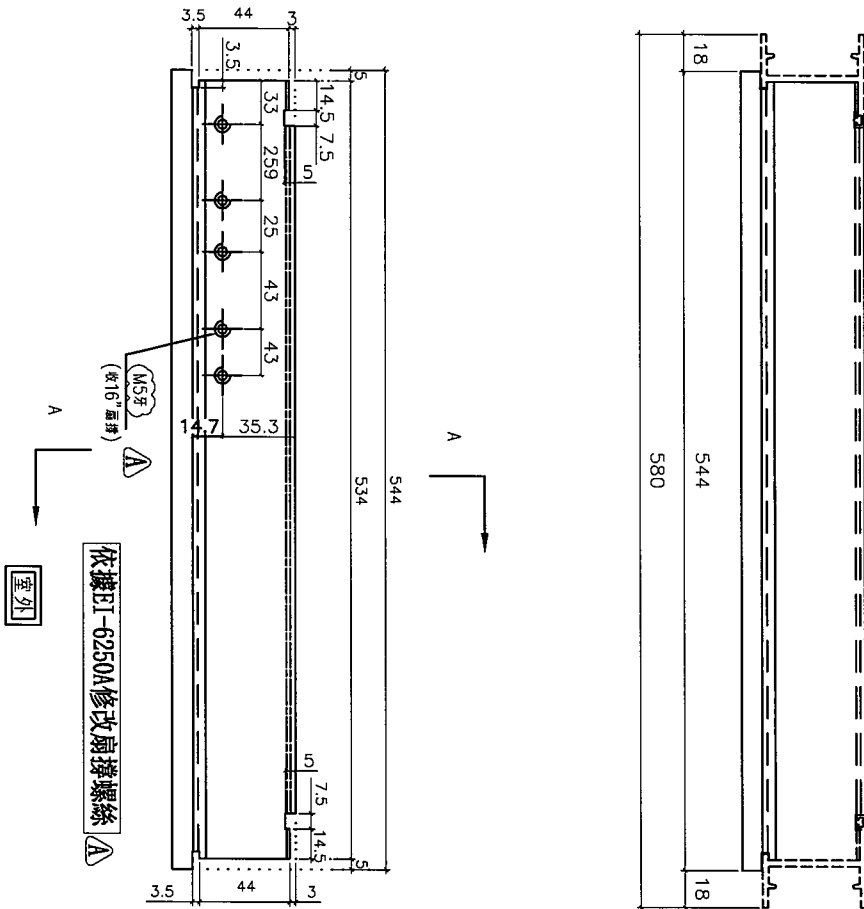




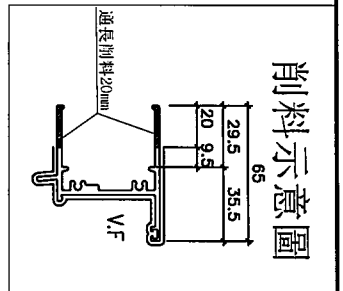
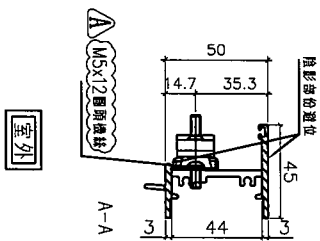
美特鋁質有限公司  
MIDI Aluminium Fabricator Ltd.

工程號 J856 地盤 天水圍天榮站

窗號	幅數	位置	樓層
AW-06b	37	T1-A1	3/F-45/F
合計：	37		



依據EI-6250A修改扇撐螺絲  
A  
室外

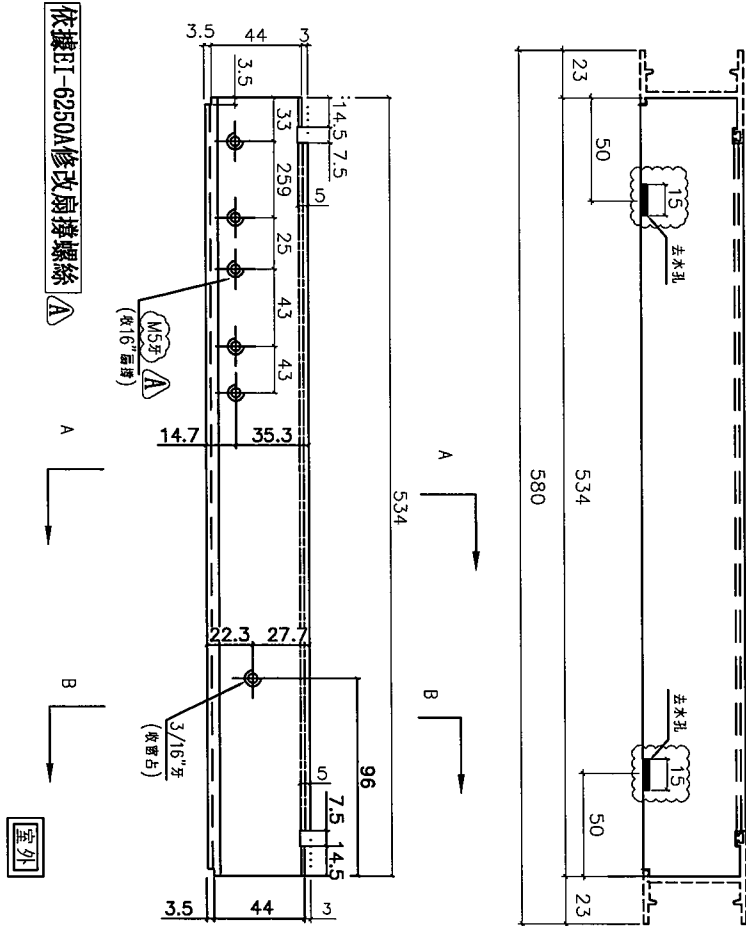


名稱	50生頂橫加工圖	制圖	黃瓊玉	2023.05.22	修改	A
材料	X86012	復核	謝永林	2023.05.23	日期	23.06.06
顏色	中灰色 (UCT542919XL-3)	批准			圖號	X86012-S3L



工程號 J856 地盤 天水圍天榮站

窗號	幅數	位置	樓層
AW-06b	37	T1-A1	3/F-45/F
合計:	37		



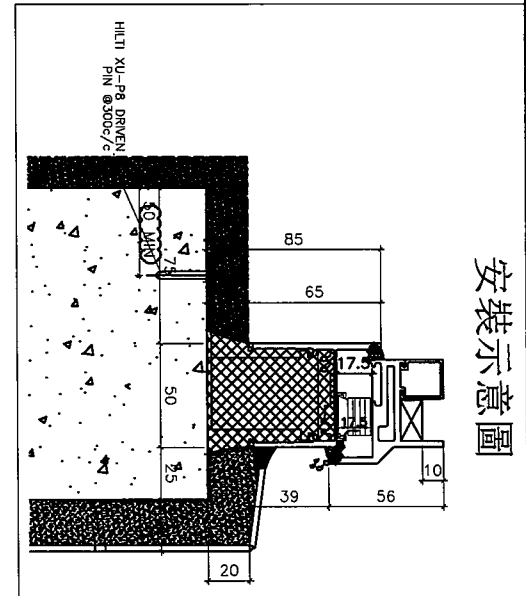
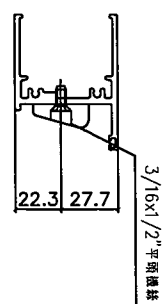
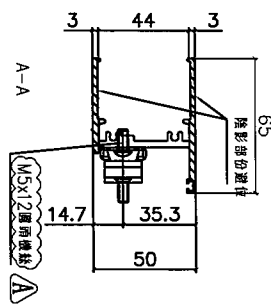
依據ET-6250A修改扇撐螺絲

M5x2 (收16"扇撐)

3/16"牙 (收窗台)

室內

室內



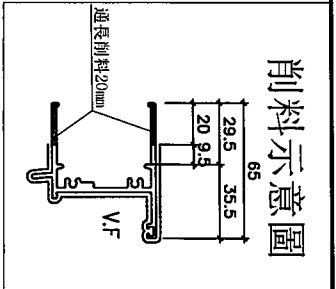
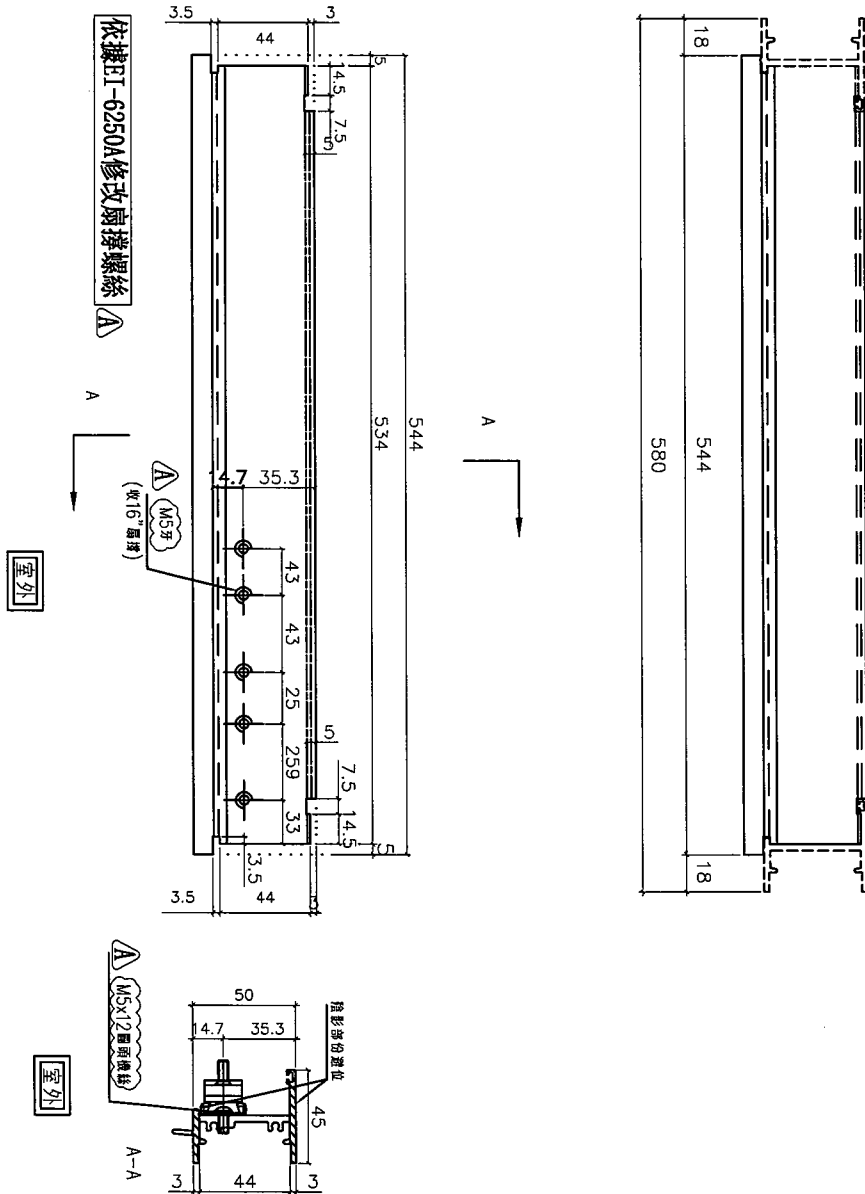
名稱	50生底橫加工圖	制圖	黃瓊玉	2023.05.22	修改	A	
材料	X86013	復核	謝永林	2023.05.23	日期	23.06.06	
顏色	中灰色 (UCT542919XL-3)	批准			圖號	X86013-S3L	



美特鋁質有限公司  
MIDI Aluminium Fabricator Ltd.

工程號 J856 地盤 天水圍天榮站

窗號	幅數	位置	樓層
AW-06bR	37	T1-B1	3/F-45/F
AW-06bR	27	T1-B8	16/F-45/F
AW-06bR	37	T1-A1	3/F-45/F
合計:	101		



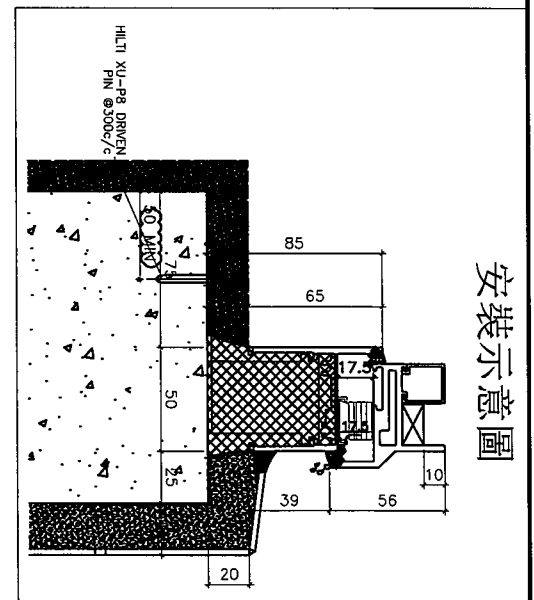
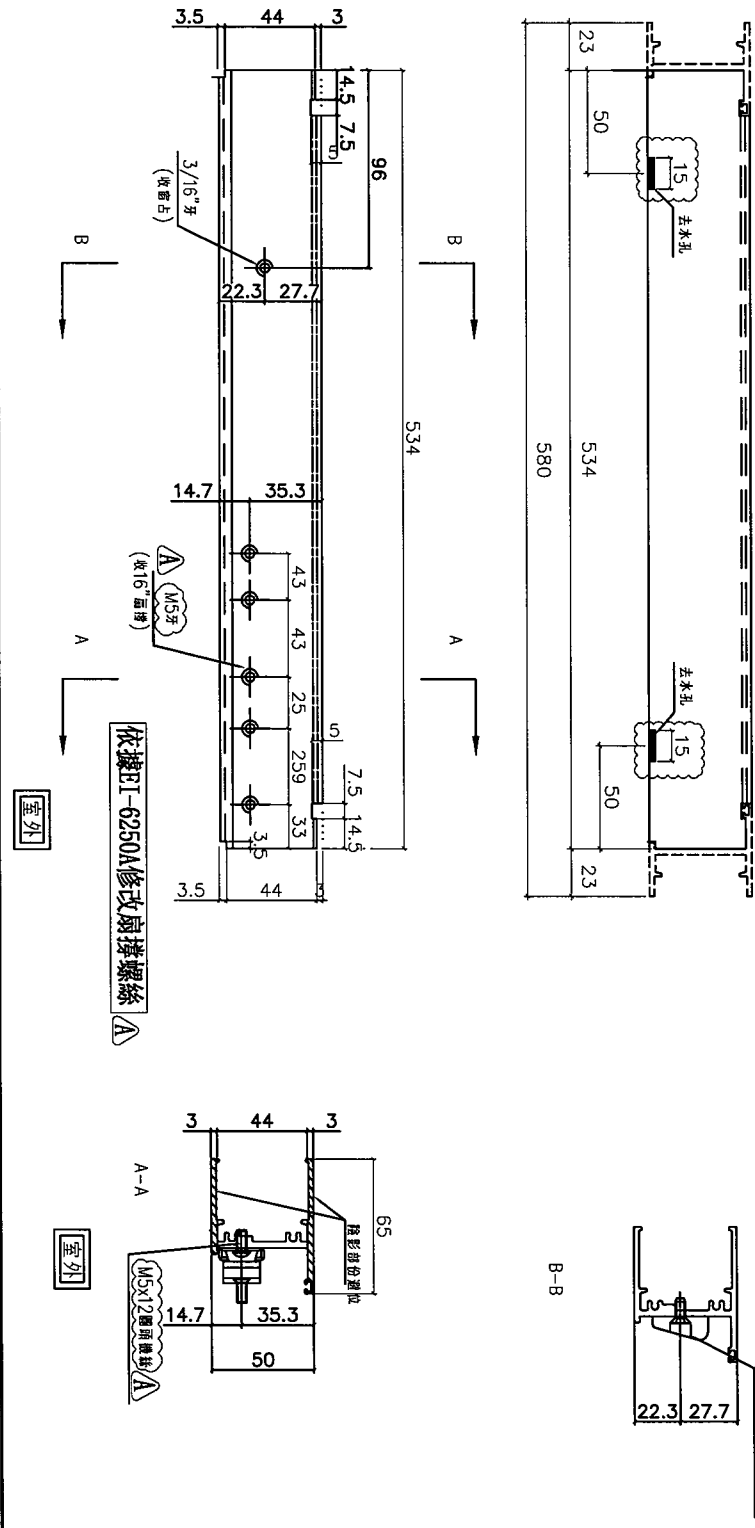
名稱	50生頂橫加工圖	制圖	黃瓊玉	2023.05.22	修改	A
材料	X86012	復核	謝永林	2023.05.23	日期	23.06.06
顏色	中灰色 (UCT542919XL-3)	批准			圖號	X86012-S3R



美特鋁質有限公司  
MIDI Aluminium Fabricator Ltd.

工程號 J856 地盤 天水圍天榮站

窗號	幅數	位置	樓層
AW-06bR	37	T1-B1	3/F-45/F
AW-06bR	27	T1-B8	16/F-45/F
AW-06bR	37	T1-A1	3/F-45/F
合計：	101		



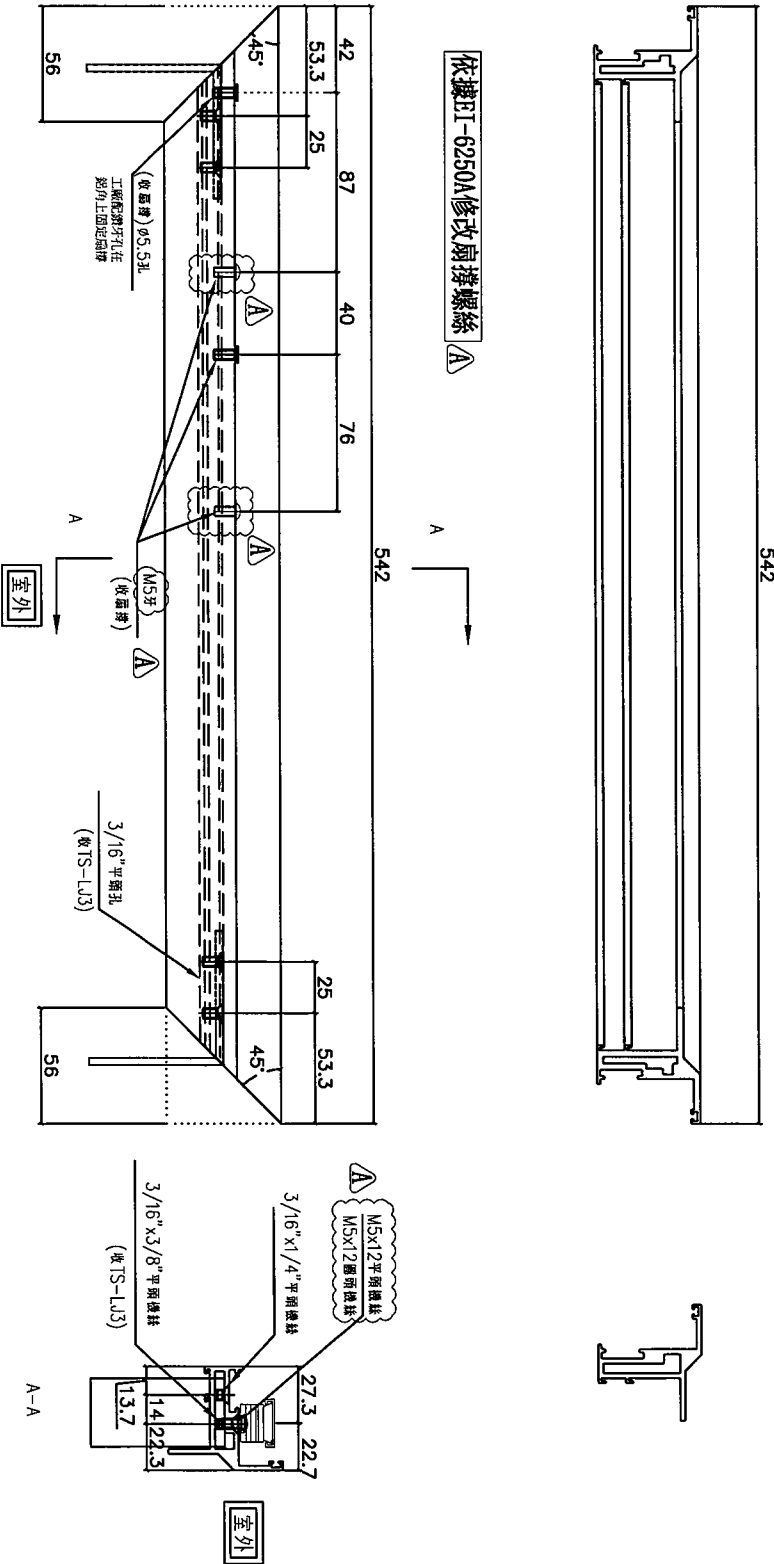
名稱	50生底橫加工圖	制圖	黃瓊玉	2023.05.22	修改	A	
材料	X86013	復核	謝永林	2023.05.23	日期	23.06.06	
顏色	中灰色 (UCT542919XL-3)	批准			圖號	X86013-S3R	



美特鋁質有限公司  
MIDI Aluminium Fabricator Ltd.

工程號 J856 地盤 天水圍天榮站

窗號	幅數	位置	樓層
AW-06b	37	T1-A1	3/F-45/F
合計:	37		



名稱	50生窗玉橫料加工圖	制圖	黃瓊玉	2023.05.22	修改	A	
材料	X86011	復核	謝永林	2023.05.23	日期	23.06.06	
顏色	中灰色(UCT542919XL-3)	批准			圖號	X86011-SHL13-T1	

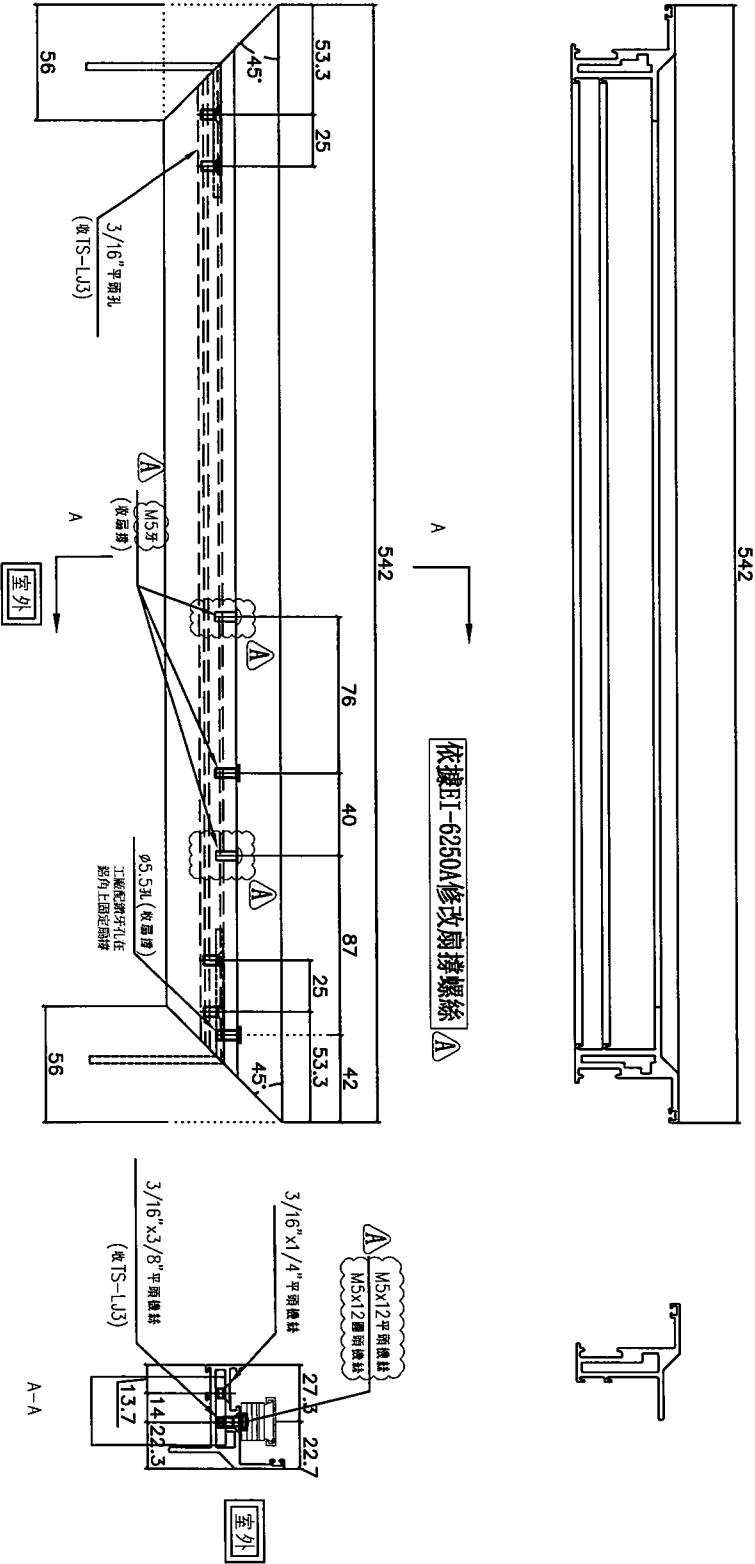




美特鋁質有限公司  
MIDI Aluminium Fabricator Ltd.

工程號 J856 地盤 天水圍天榮站

窗號	幅數	位置	樓層
AW-06bR	37	T1-B1	3/F-45/F
AW-06bR	27	T1-B8	16/F-45/F
AW-06bR	37	T1-A1	3/F-45/F
合計：	101		



依據ET-6250A修改扇撐螺絲

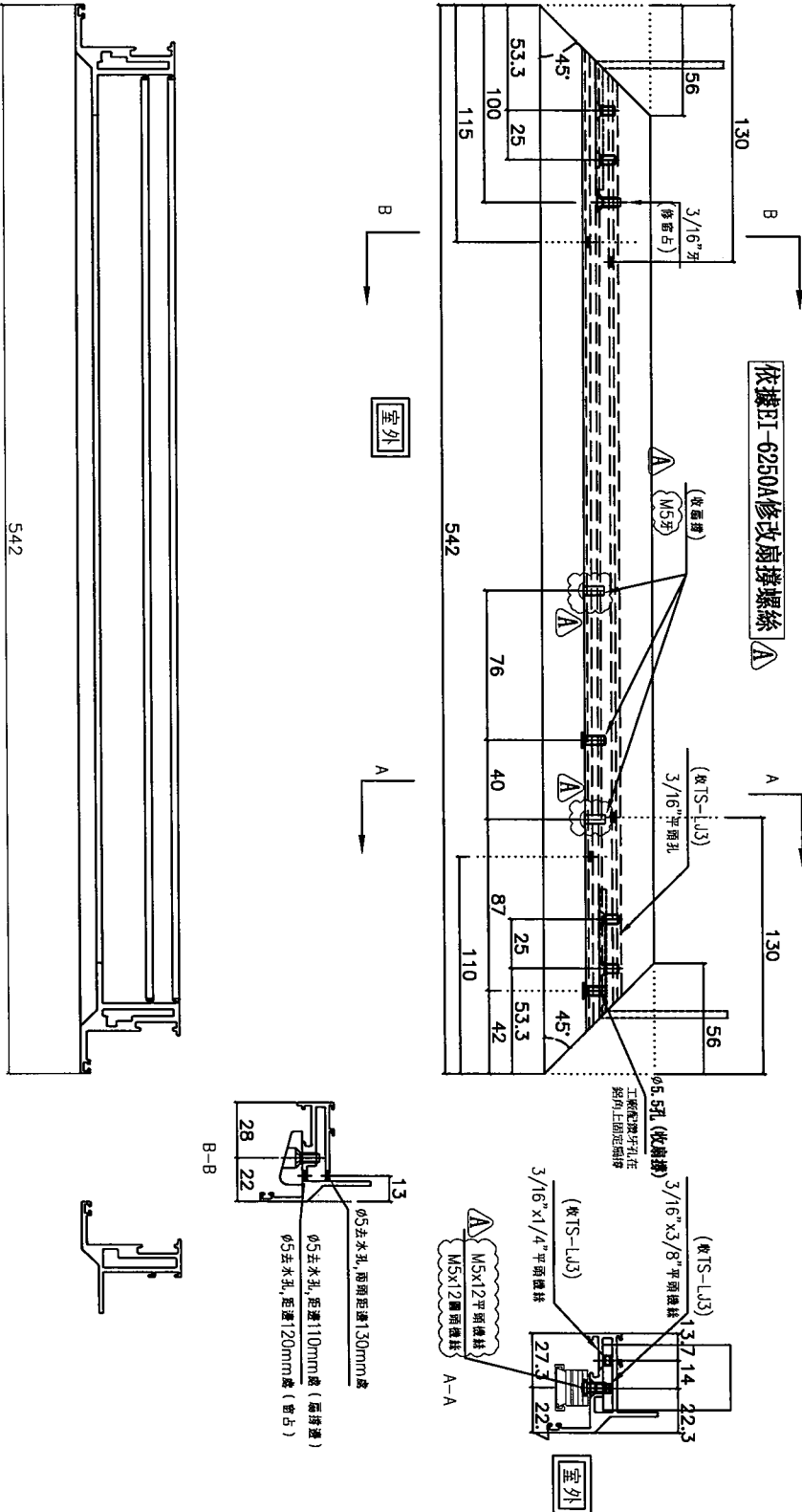
名稱	50生窗玉橫料加工圖	制圖	黃瓊玉	2023.05.22	修改	A	
材料	X86011	復核	謝永林	2023.05.23	日期	23.06.06	
顏色	中灰色(UCT542919XL-3)	批准			圖號	X86011-SHR13-T1	



美特鋁質有限公司  
MIDI Aluminium Fabricator Ltd.

工程號 J856 地盤 天水圍天樂站

窗號	幅數	位置	樓層
AW-066R	37	T1-B1	3/F-45/F
AW-066R	27	T1-B8	16/F-45/F
AW-066R	37	T1-A1	3/F-45/F
合計:	101		



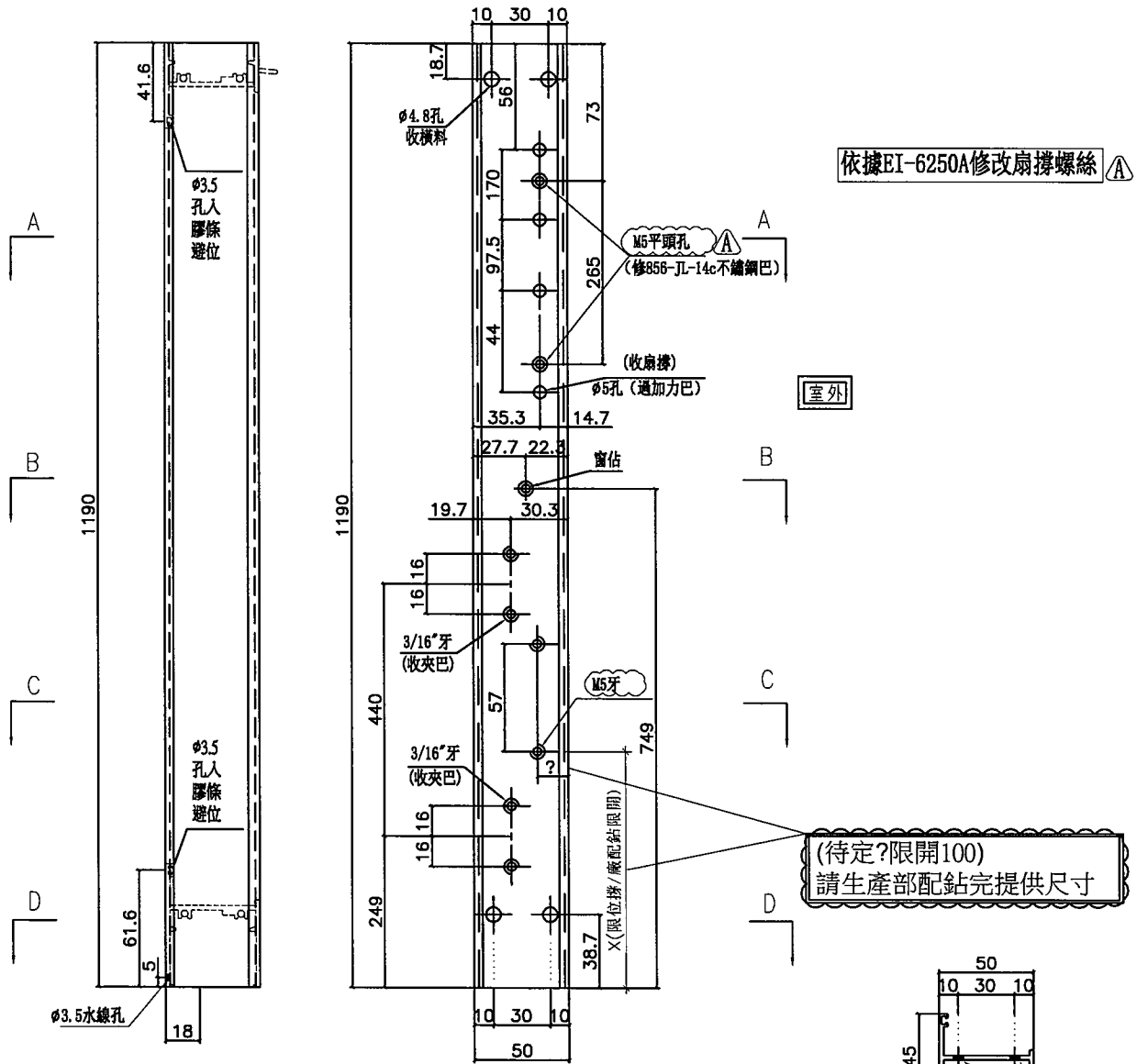
名稱	50生窗玉橫料加工圖	制圖	黃瓊玉	2023.05.22	修改	A	
材料	X86011	復核	謝永林	2023.05.23	日期	23.06.06	
顏色	中灰色(UCT542919XL-3)	批准			圖號	X86011-SHR13-T2	



美特鋁質有限公司  
MIDI Aluminium Fabricator Ltd.

序號	窗号	位置	幅数	樓層
1	AW-06aT	T1-A5	37	3/F-45/F
總數:			37	

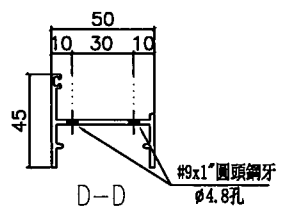
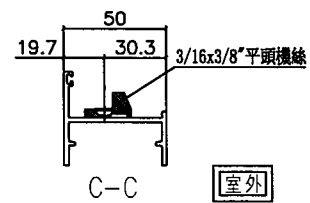
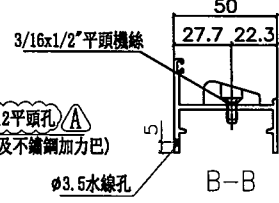
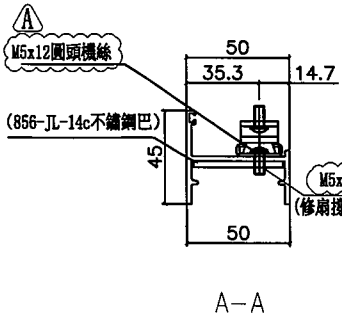
工程號 J856 地盤 天水圍天榮站



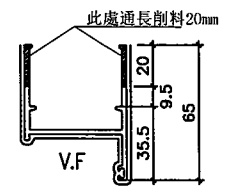
依據EI-6250A修改扇撐螺絲 ⚠

室外

(待定?限開100)  
請生產部配鑽完提供尺寸



削料示意圖



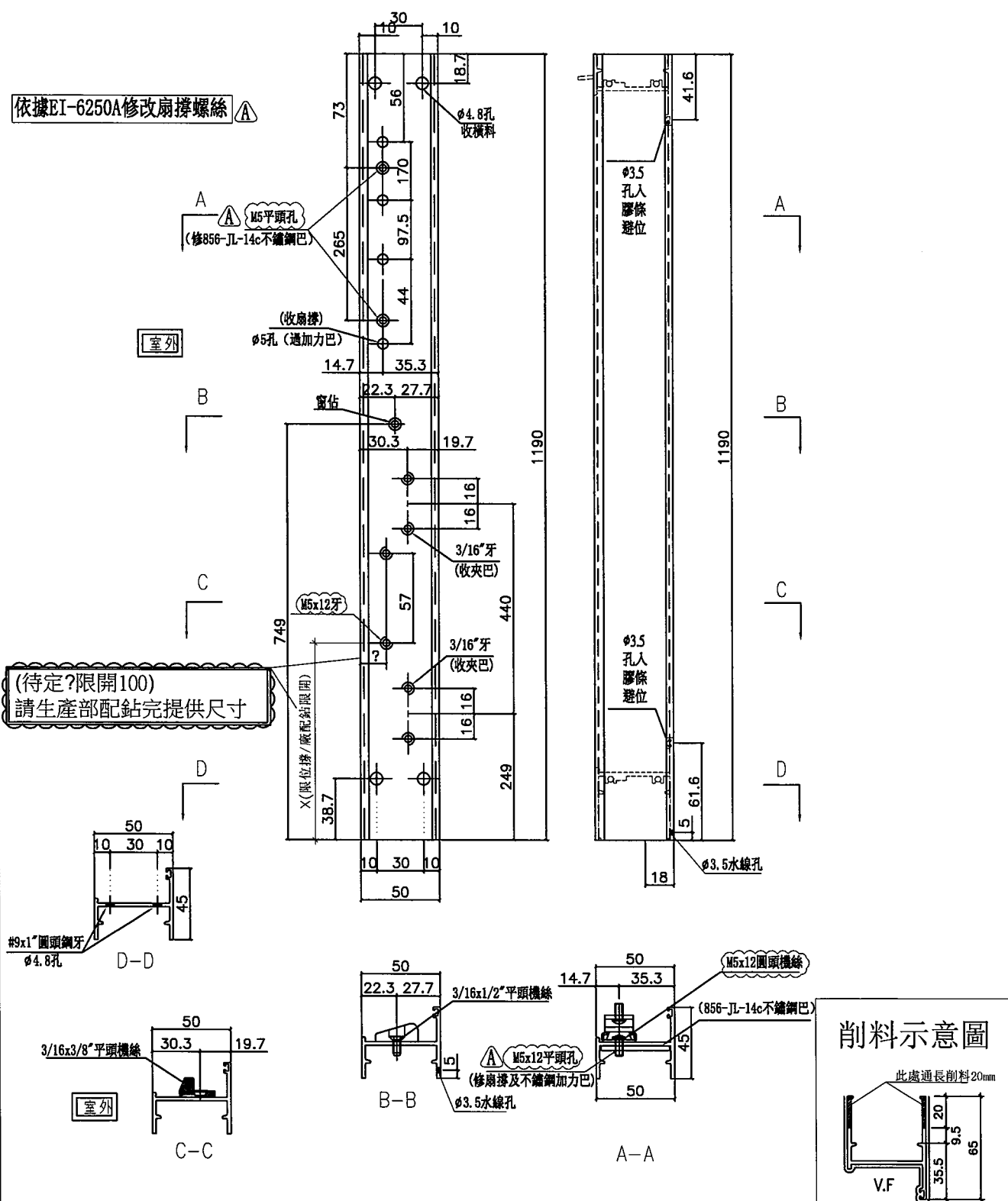
名稱	50生邊企	制圖	黃瓊玉	2023.05.22	修改	A	
材料	X86010	復核	謝永林	2023.05.23	日期	23.06.06	
顏色	中灰色 (UCT542919XL-3)	批准			圖號	X86010-T11L	



美特鋁質有限公司  
MIDI Aluminium Fabricator Ltd.

序號	窗号	位置	幅数	樓層
1	AW-06aT	T1-A5	37	3/F-45/F
			總數:	37

工程號 J856 地盤 天水圍天榮站



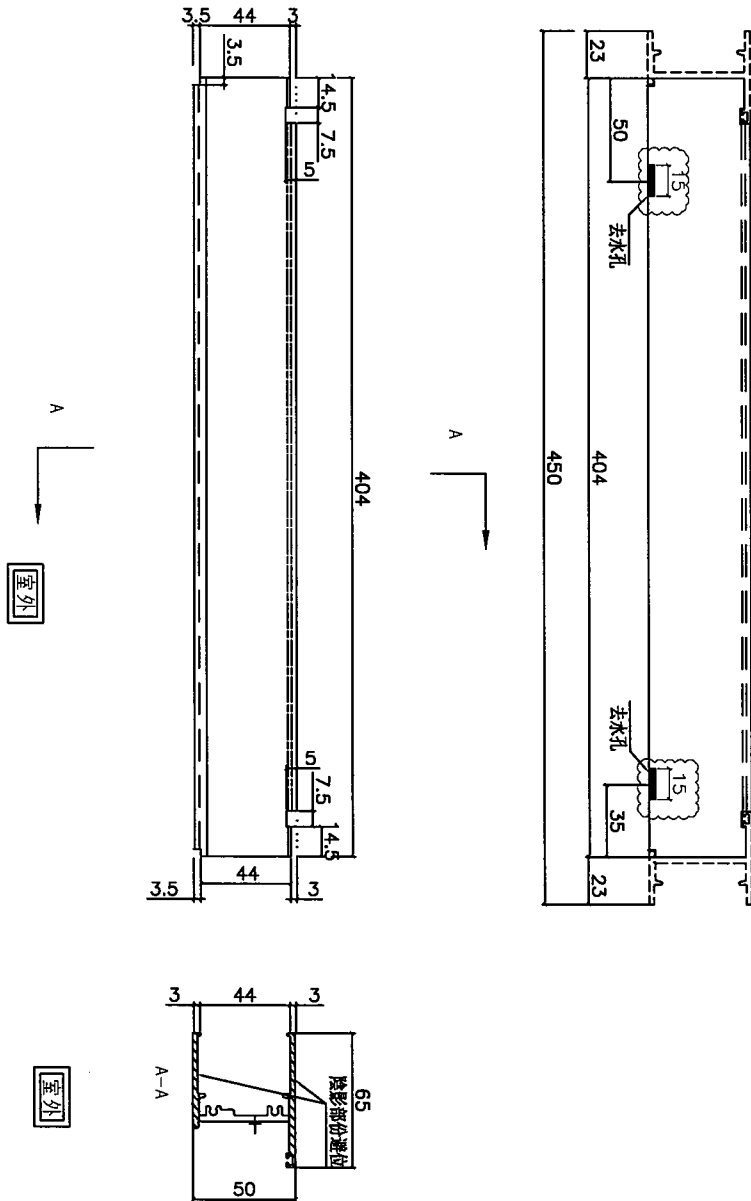
名稱	50生邊企	制圖	黃瓊玉	2023.05.22	修改	A
材料	X86010	復核	謝永林	2023.05.23	日期	23.06.06
顏色	中灰色 (UCT542919XL-3)	批准			圖號	X86010-T11R



美特鋁質有限公司  
MIDI Aluminium Fabricator Ltd.

工程號 J856 地盤 天水圍天榮站

序號	窗号	位置	幅数	樓層
1	AW-06aT	T1-A5	37	3/F-45/F
		總數:	37	



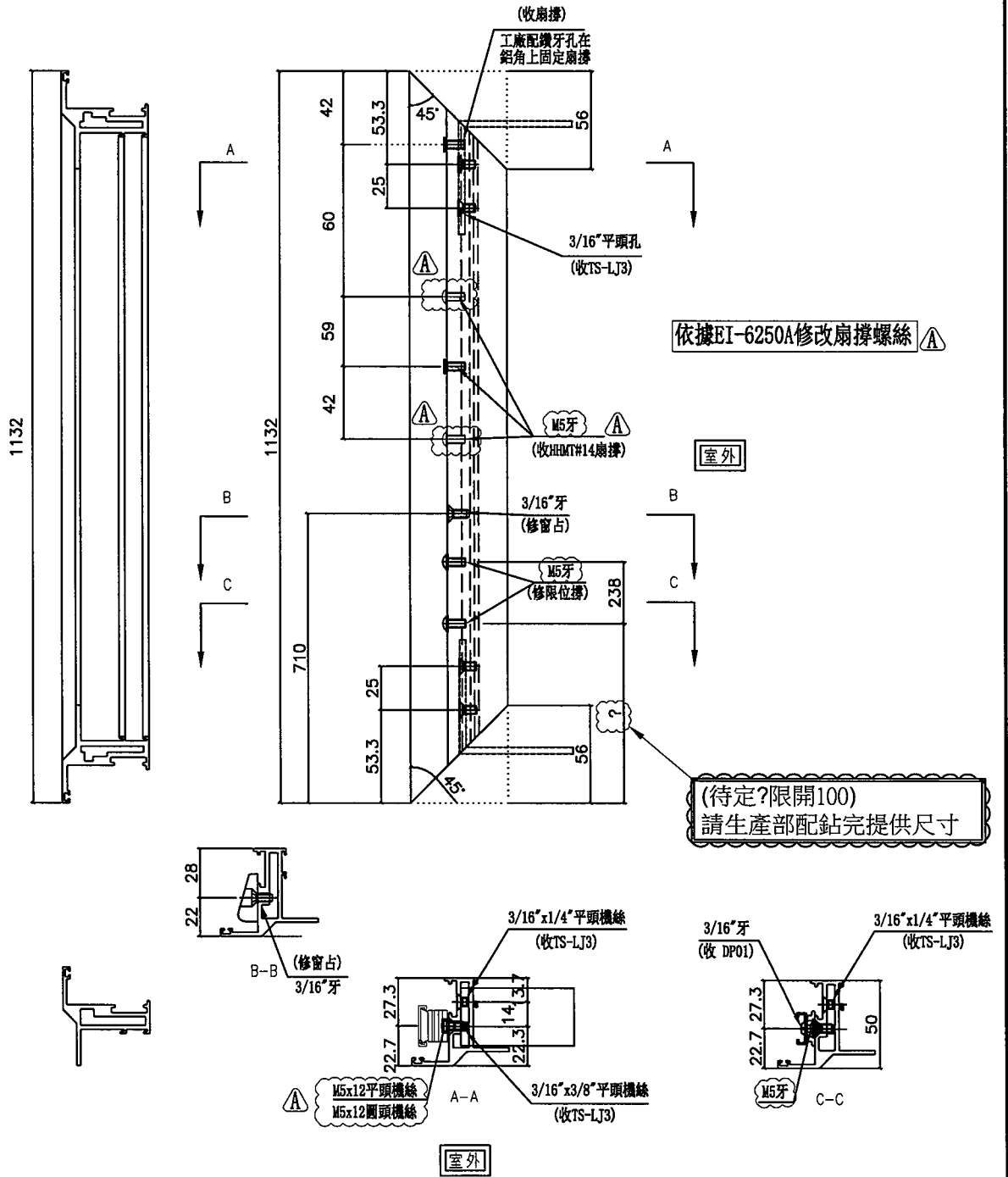
名稱	50生底橫加工圖	制圖	黃瓊玉	2023.05.22	修改	A	
材料	X86012	復核	謝永林	2023.05.23	日期	23.06.06	
顏色	中灰色 (UCT542919XL-3)	批准			圖號	X86013-T13L	



美特鋁質有限公司  
MIDI Aluminium Fabricator Ltd.

序號	窗号	位置	幅数	樓層
1	AW-06aT	T1-A5	37	3/F-45/F
總數:			37	

工程號 J856 地盤 天水圍天榮站



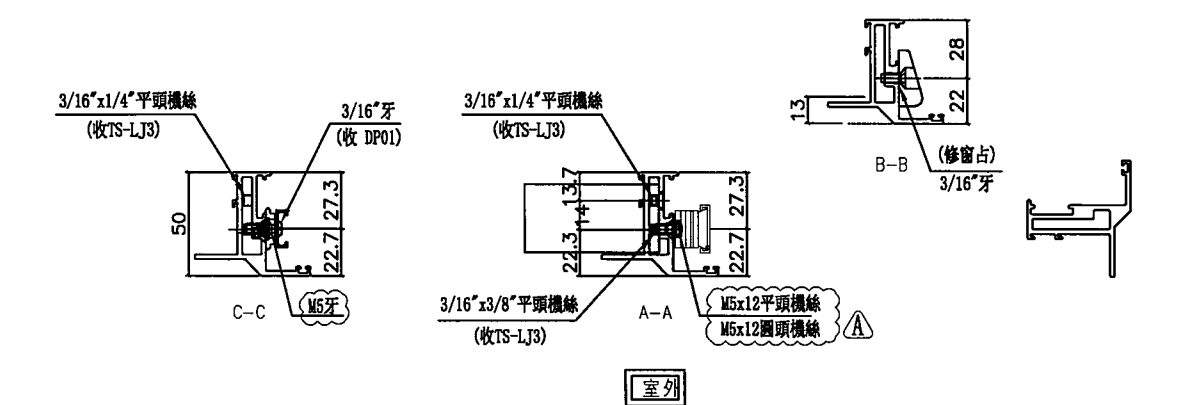
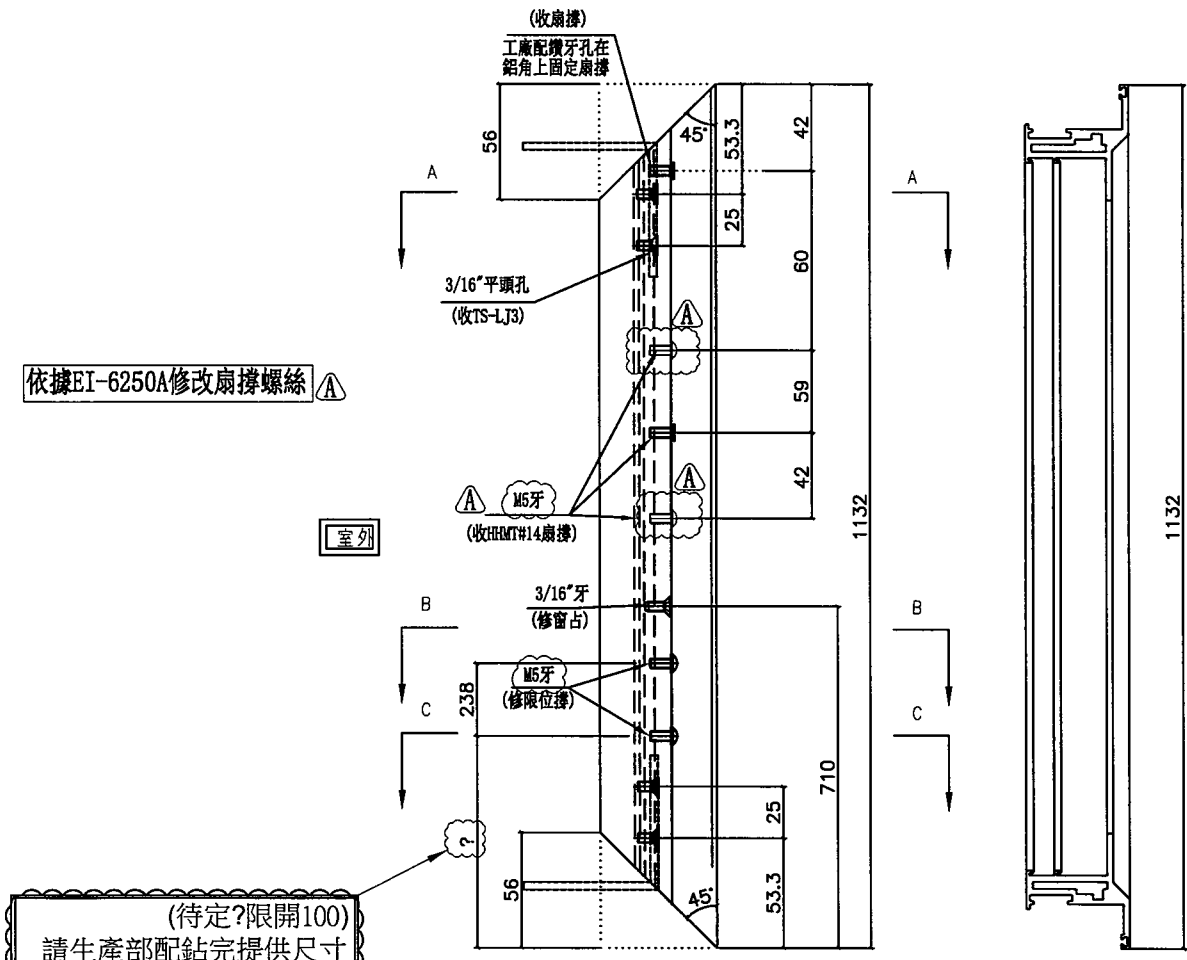
名稱	50生窗玉企料加工圖	制圖	黃瓊玉	2023.05.22	修改	A		
材料	X86011	復核	謝永林	2023.05.23	日期	23.06.06		
顏色	中灰色(UCT542919XL-3)	批准			圖號	X86011-THL11-1		



美特鋁質有限公司  
MIDI Aluminium Fabricator Ltd.

工程號 J856 地盤 天水圍天榮站

序號	窗号	位置	幅数	樓層
1	AW-06aT	T1-A5	37	3/F-45/F
		總數:	37	



名稱	50生窗五金企料加工圖	制圖	黃瓊玉	2023.05.22	修改	A	
材料	X86011	復核	謝永林	2023.05.23	日期	23.06.06	
顏色	中灰色(UCT542919XL-3)	批准			圖號	X86011-THL11-2	