



工程指示 / 要求簡箋 ENGINEER INSTRUCTIONS(E.I.)

工程指示編號:	EI- 6253 G	修改版本:	G
	HK- 1642		
工程編號:	J 856	工程名稱:	天榮站
收件人:	生統 / Maggie	發件人:	Jingo
工程項目:	46/F SIMPLEX趟門鋁料模圖(修訂G 確認新增模圖2個)	日期:	20/07/2023

<input checked="" type="checkbox"/> 原合約工程包	<input type="checkbox"/> 原合約工程加 / 減賬 QT-	<input type="checkbox"/> 新工程報價 QT-
--	--	------------------------------------

信件批核號碼/圖紙參考編號:	批核模具圖紙編號:
客戶指示附件:	管理內部批簽署:

<input type="checkbox"/> 初步鋁料 B.M.	<input type="checkbox"/> 加工拆圖, 然後生產	<input type="checkbox"/> 尺寸表
<input type="checkbox"/> 正式鋁料 B.M.	<input type="checkbox"/> 技術上資料/指示	<input type="checkbox"/> 報價
<input type="checkbox"/> 配件 B.M.	<input type="checkbox"/> 樣辦或貨品說明書	<input type="checkbox"/> 分判合約
<input type="checkbox"/> 其他:		

內容: 46/F SIMPLEX趟門鋁料模圖(修訂G 確認新增模圖2個)  
X86518, X86519

完成上列要求日期: 22/07/2023

國內

<input type="checkbox"/> 生產技術總監	<input type="checkbox"/> 連附件	<input checked="" type="checkbox"/> 技術部	<input checked="" type="checkbox"/> 連附件	<input type="checkbox"/> 生產部	<input type="checkbox"/> 連附件
<input type="checkbox"/> 採購部	<input type="checkbox"/> 連附件	<input checked="" type="checkbox"/> 生產統籌部	<input checked="" type="checkbox"/> 連附件	<input type="checkbox"/> 報關組	<input type="checkbox"/> 連附件
<input type="checkbox"/> 質檢部	<input type="checkbox"/> 連附件	<input type="checkbox"/> 會計部	<input type="checkbox"/> 連附件	<input type="checkbox"/> 機械設計部	<input type="checkbox"/> 連附件
<input type="checkbox"/> 香港辦	<input type="checkbox"/> 連附件	<input type="checkbox"/> 其他:			

香港

<input type="checkbox"/> 行政部	<input type="checkbox"/> 連附件	<input type="checkbox"/> 會計部	<input type="checkbox"/> 連附件	<input type="checkbox"/> 統籌部	<input type="checkbox"/> 連附件	<input type="checkbox"/> 工程部	<input type="checkbox"/> 連附件
<input checked="" type="checkbox"/> 採購部	<input checked="" type="checkbox"/> 連附件	<input type="checkbox"/> QS部	<input type="checkbox"/> 連附件	<input type="checkbox"/> 地盤管理	<input type="checkbox"/> 連附件	<input type="checkbox"/> 維修部	<input type="checkbox"/> 連附件

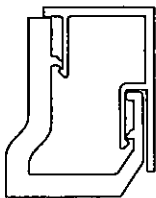
*發件人簽署: Jingo	*組別成員批核簽署:
傳遞編號:	項目經理簽署:

更改号	改图日期	说明	签名	更新日期

If client stops ordering this profile for more than two years, JMA will have the right to scrap this mould. 如果客户2年时间停止订料, 坚美有权报废模具  
注: 此图如有改动, 请勿签名确认!

型号: SECTION NO. CKHK19041

X86518  
CKHK19040



CKHK19041  
X86519

1:1

美特铝质有限公司	
承認圖面	<i>Jingbo</i>
日期	20.7.2023

合金状态 ALLOY 6063-T6

表面处理:

Surface Treatment:

氟碳/喷涂周长为(B): mm

PVDF/Coating Perimeter:

\*表示重要装配尺寸, 以实配为准

"\*"Indicates Critical Dimensions,

Actual assembly prevail

----- 表示装饰面

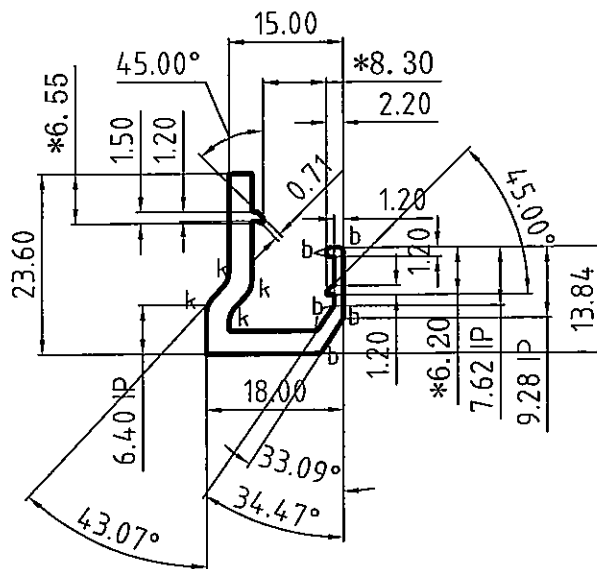
- - - - - Exposed Surface

所有尺寸都以毫米为标准.

Unit of Measure:mm

检查标准按:BS EN 755-9 高精度

Test Standard:BS EN 755-9 高精度



a=R0.30 k=R300

未注圆角为: R0.50

Unspec. Corners

未注实体公称壁厚: 3.00±0.15

Unspec.Solid Wall Thickness

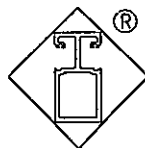
未注空腔公称壁厚:

Unspec.Hollow Wall Thickness

所有图中FR表示满圆

All FR Denote Round.

合金状态 ALLOY	6063-T6	计量方式 Weighing method	理论 Theoretical weight
比例 SCALE	1:1	面积 AREA (mm <sup>2</sup> )	132.74
需求号 REF. NO.	EQ401217	外周长 OUT PERIM. (mm)	108.29
外接圆 OUTRAD. NO.	φ27	线密度 EST. WT. (kg/m)	0.360



Guangdong JMA Aluminium Profile Factory (Group) Co., Ltd.

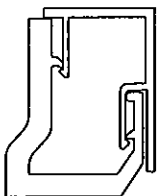
设计 DESIGN	董锦荣	2023.07.10	型材类型 ALU. TYPE	幕墙料
绘图 DRAWING	曹家贤	2023.07.15	型材名称 ALU. NAME	
审核 AUDITING			客户名称 CLIENT NAME	美特
批准 APPROVED			客户编号 CLIENT NO.	X86519

更改号	改图日期	说明	签名	更新日期

If client stops ordering this profile for more than two years, JMA will have the right to scrap this mould. 如果客户2年时间停止订料, 坚美有权报废模具  
注: 此图如有改动, 请勿签名确认!

型号: SECTION NO. CKHK19040

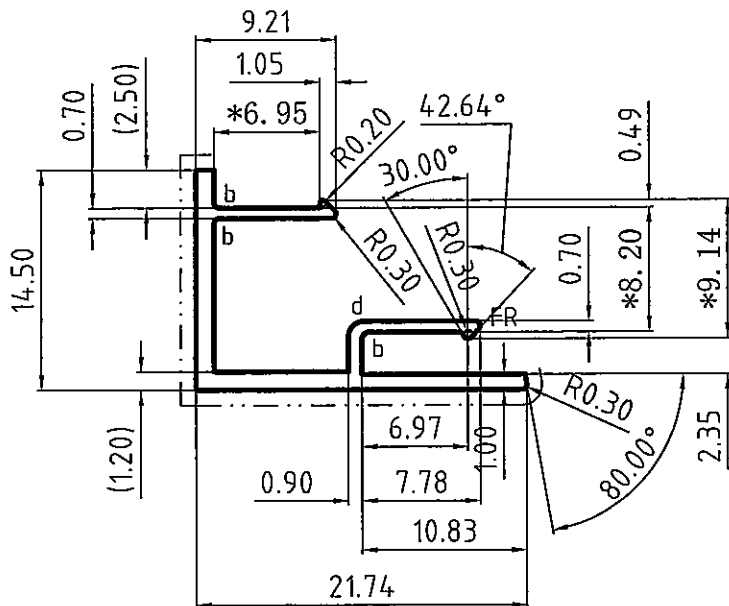
X86518  
CKHK19040



CKHK19041  
X86519

1:1

美特铝质有限公司	
承認圖面	<i>Jingbo</i>
日期	20.7.2023



表面处理: 氟碳喷涂

Surface Treatment: PVDF

氟碳/喷涂周长为(B): 65.93 mm

PVDF/Coating Perimeter:

\*表示重要装配尺寸, 以实配为准

\*"Indicates Critical Dimensions,

Actual assembly prevail

---表示装饰面

---Exposed Surface

所有尺寸都以毫米为标准.

Unit of Measure:mm

检查标准按:BS EN 755-9 高精级

Test Standard:BS EN 755-9 高精级

b=R0.50 d=R1.00

未注圆角为: R0.30

Unspec. Corners

未注实体公称壁厚: 1.20±0.15

Unspec. Solid Wall Thickness

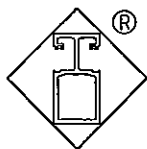
未注空腔公称壁厚:

Unspec. Hollow Wall Thickness

所有图中FR表示满圆

All FR Denote Round.

合金状态 ALLOY	6063-T5	计重方式 Weighing method	理论 Theoretical weight
比例 SCALE	2:1	面积 AREA. (mm <sup>2</sup> )	54.14
需求号 REF. NO.	EQ401216	外周长 OUT PERIM. (mm)	109.88
外接圆 OUTRAD. NO.	φ27	线密度 EST. WT. (kg/m)	0.147



Guangdong JMA Aluminium  
Profile Factory (Group) Co., Ltd.

设计 DESIGN	董锦荣	2023.07.10	型材类型 ALU. TYPE	幕墙料
绘图 DRAWING	曹家贤	2023.07.15	型材名称 ALU. NAME	压线
审核 AUDITING			客户名称 CLIENT NAME	美特
批准 APPROVED			客户编号: CLIENT NO.	X86518