



美特鋁質有限公司

MIDI ALUMINIUM FABRICATOR LTD.



工程指示 / 要求簡箋 ENGINEER INSTRUCTIONS(E.I.)

工程指示編號:	EI- 6252E	修改版本:	E
	HK- 1597.		
工程編號:	J 856	工程名稱:	TSWTL23 天榮
收件人:	生統/Maggie/謝永林	發件人:	Thomas Wong
工程項目:	隔音窗鋁料模圖 (修訂E 更新模圖1個) *新增噴漆面打M圖覆	日期:	14/07/2023

<input checked="" type="checkbox"/> 原合約工程包	<input type="checkbox"/> 原合約工程加 / 減賬 QT-	<input type="checkbox"/> 新工程報價 QT-
--	--	------------------------------------

信件批核號碼/圖紙參考編號:	批核模具圖紙編號:
客戶指示附件:	管理內部批簽署:

<input type="checkbox"/> 初步鋁料 B.M.	<input type="checkbox"/> 加工拆圖, 然後生產	<input type="checkbox"/> 尺寸表
<input type="checkbox"/> 正式鋁料 B.M.	<input type="checkbox"/> 技術上資料/指示	<input type="checkbox"/> 報價
<input type="checkbox"/> 配件 B.M.	<input type="checkbox"/> 樣辦或貨品說明書	<input type="checkbox"/> 分判合約
<input type="checkbox"/> 其他:		

內容:  
 隔音窗鋁料模圖 (修訂E 更新模圖1個)  
 X86471

完成上列要求日期: 20/07/2023

國內

<input type="checkbox"/> 生產技術總監	<input type="checkbox"/> 連附件	<input checked="" type="checkbox"/> 技術部	<input checked="" type="checkbox"/> 連附件	<input type="checkbox"/> 生產部	<input type="checkbox"/> 連附件
<input type="checkbox"/> 採購部	<input type="checkbox"/> 連附件	<input checked="" type="checkbox"/> 生產統籌部	<input checked="" type="checkbox"/> 連附件	<input type="checkbox"/> 報關組	<input type="checkbox"/> 連附件
<input type="checkbox"/> 質檢部	<input type="checkbox"/> 連附件	<input type="checkbox"/> 會計部	<input type="checkbox"/> 連附件	<input type="checkbox"/> 機械設計部	<input type="checkbox"/> 連附件
<input type="checkbox"/> 香港辦	<input type="checkbox"/> 連附件	<input type="checkbox"/> 其他:			

香港

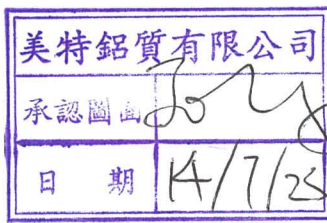
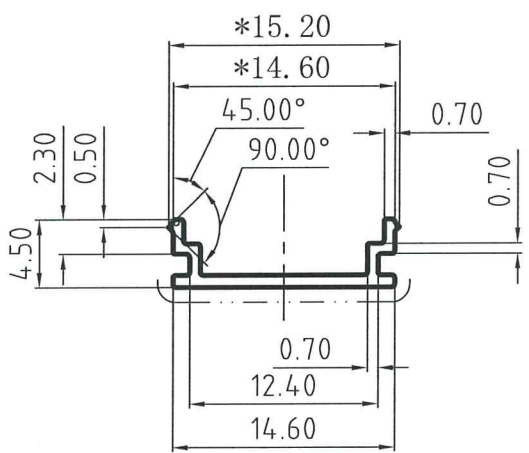
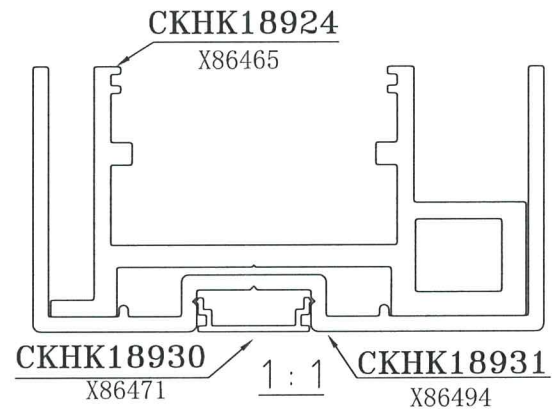
<input checked="" type="checkbox"/> 行政部	<input checked="" type="checkbox"/> 連附件	<input type="checkbox"/> 會計部	<input type="checkbox"/> 連附件	<input type="checkbox"/> 統籌部	<input type="checkbox"/> 連附件	<input type="checkbox"/> 工程部	<input type="checkbox"/> 連附件
<input type="checkbox"/> 採購部	<input type="checkbox"/> 連附件	<input type="checkbox"/> QS部	<input type="checkbox"/> 連附件	<input type="checkbox"/> 地盤管理	<input type="checkbox"/> 連附件	<input type="checkbox"/> 維修部	<input type="checkbox"/> 連附件

*發件人簽署: 璋	*組別成員批核簽署: [Signature]
傳遞編號:	項目經理簽署: [Signature]

更改号	改图日期	说明	签名	更新日期

If client stops ordering this profile for more than two years, JMA will have the right to scrap this mould. 如果客户2年时间停止订料, 坚美有权报废模具  
注: 此图如有改动, 请勿签名确认!

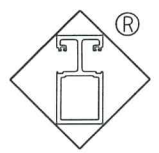
型号: SECTION NO. CKHK18930



表面处理: 氟碳喷涂  
Surface Treatment: PVF2  
氟碳/喷涂周长为(B): 29.25 mm  
PVDF/Coating Perimeter:  
\*表示重要装配尺寸, 以实配为准  
"\*Indicates Critical Dimensions,  
Actual assembly prevail  
- - - - 表示装饰面  
- - - - Exposed Surface  
所有尺寸都以毫米为标准。  
Unit of Measure:mm  
检查标准按:BS EN 755-9 高精级  
Test Standard:BS EN 755-9 高精级

未注圆角为: R0.20  
Unspec. Corners  
未注实体公称壁厚: 0.80±0.15  
Unspec.Solid Wall Thickness  
未注空腔公称壁厚:  
Unspec.Hollow Wall Thickness  
所有图中FR表示满圆  
All FR Denote Round.

合金状态 ALLOY	6063-T5	计重方式 Weighing method	理论 Theoretical weight
比 例 SCALE	2 : 1	面 积 AREA. (mm <sup>2</sup> )	18.55
需求号 REF.NO.	EQ396642B	外周长 OUT PERIM. (mm)	48.75
外接圆 OUTRAD. NO.	φ16	线密度 EST. WT. (kg/m)	0.050



Guangdong JMA Aluminium Profile Factory (Group) Co., Ltd.

设计 DESIGN	董锦荣	2023. 06. 13	型材类型 ALU. TYPE	幕墙料
绘图 DRAWING	叶顺华	2023. 06. 20	型材名称 ALU. NAME	盖板
审核 AUDITING	黄夏东	2023. 07. 11	客户名称 CLIENT NAME	美特
批准 APPROVED			客户编号: CLIENT NO.	X86471