



工程指示 / 要求簡箋 ENGINEER INSTRUCTIONS(E.I.)

工程指示編號:	EI- 6253E	修改版本:	E
	HK- 1540.		
工程編號:	J 856	工程名稱:	TSWTL23 天榮
收件人:	生統/Maggie	發件人:	Thomas Wong
工程項目:	46/F SIMPLEX趟門鋁料模圖(修訂D 新增模圖2個)	日期:	10/07/2023

<input checked="" type="checkbox"/> 原合約工程包	<input type="checkbox"/> 原合約工程加 / 減賬 QT-	<input type="checkbox"/> 新工程報價 QT-
--	--	------------------------------------

信件批核號碼/圖紙參考編號:	批核模具圖紙編號:
客戶指示附件:	管理內部批簽署:

<input type="checkbox"/> 初步鋁料 B.M.	<input type="checkbox"/> 加工拆圖, 然後生產	<input type="checkbox"/> 尺寸表
<input type="checkbox"/> 正式鋁料 B.M.	<input type="checkbox"/> 技術上資料/指示	<input type="checkbox"/> 報價
<input type="checkbox"/> 配件 B.M.	<input type="checkbox"/> 樣辦或貨品說明書	<input type="checkbox"/> 分判合約
<input type="checkbox"/> 其他:		

內容: 46/F SIMPLEX趟門鋁料模圖(修訂E 新增模圖2個) x 86518 , x 86519
完成上列要求日期: 17/07/2023

國內

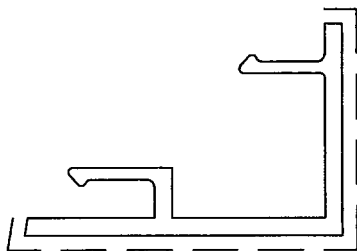
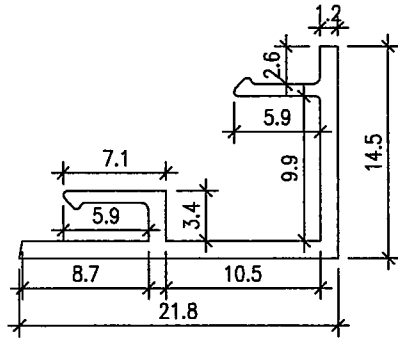
<input type="checkbox"/> 生產技術總監	<input type="checkbox"/> 連附件	<input checked="" type="checkbox"/> 技術部	<input checked="" type="checkbox"/> 連附件	<input type="checkbox"/> 生產部	<input type="checkbox"/> 連附件
<input type="checkbox"/> 採購部	<input type="checkbox"/> 連附件	<input checked="" type="checkbox"/> 生產統籌部	<input checked="" type="checkbox"/> 連附件	<input type="checkbox"/> 報關組	<input type="checkbox"/> 連附件
<input checked="" type="checkbox"/> 質檢部	<input checked="" type="checkbox"/> 連附件	<input type="checkbox"/> 會計部	<input type="checkbox"/> 連附件	<input type="checkbox"/> 機械設計部	<input type="checkbox"/> 連附件
<input type="checkbox"/> 香港辦	<input type="checkbox"/> 連附件	<input type="checkbox"/> 其他:			

香港

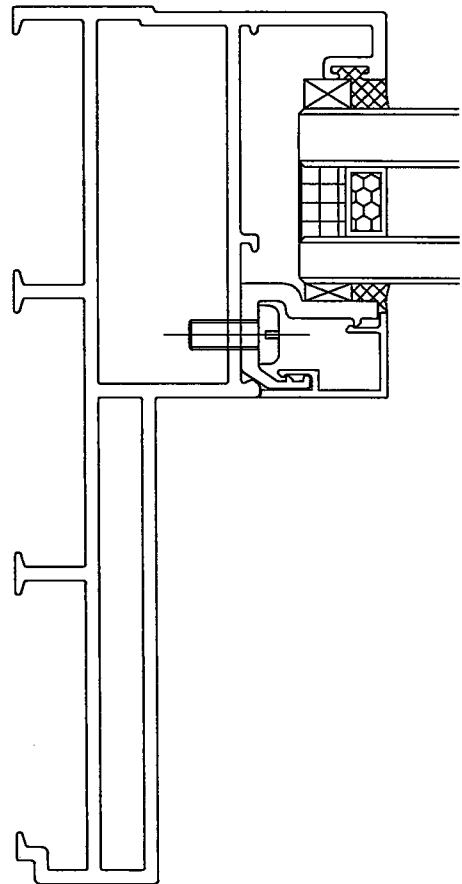
<input type="checkbox"/> 行政部	<input type="checkbox"/> 連附件	<input type="checkbox"/> 會計部	<input type="checkbox"/> 連附件	<input type="checkbox"/> 統籌部	<input type="checkbox"/> 連附件	<input type="checkbox"/> 工程部	<input type="checkbox"/> 連附件
<input checked="" type="checkbox"/> 採購部	<input checked="" type="checkbox"/> 連附件	<input type="checkbox"/> QS部	<input type="checkbox"/> 連附件	<input type="checkbox"/> 地盤管理	<input type="checkbox"/> 連附件	<input type="checkbox"/> 維修部	<input type="checkbox"/> 連附件

*發件人簽署: 瑋	*組別成員批核簽署: Jing
傳遞編號:	項目經理簽署:

CUSTOMER	HONGKONG CO.	CUSTOMER APPROVAL		CUST PART NO.	X.86518
				SECTION NO.	



V.F.
SCALE 1:1

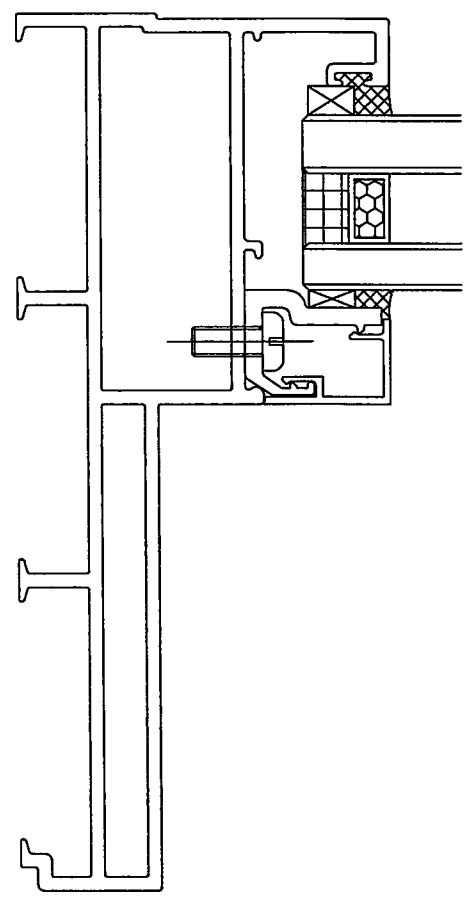
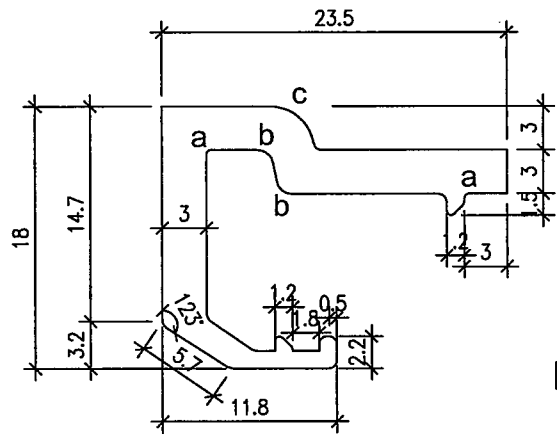


美特鋁質有限公司	
承認圖面	Jiye
日期	10.7.2023

*配合尺寸以实物配合效果为准!

AREA (SQ MM)	56.05	UNSPECIFIED THICKNESS	0.8	PERIMETER (MM)	102.28	STANDARD	BS EN755	SCALE	1:1
MASS (KG/M)	0.152	UNSPECIFIED CORNERS	R 0.3	SURFACE AREA	44.93	ALLOY	6063-T5	VERSION	-
COMPANY ISSUE	-	DRAWA	方強	DATE	2023-07-07	APELLATION	-	PAGE OF	
		STANDA-RDIZATION		DATE					
		TO SIGN		DATE					
		AUDITING		DATE					
MARKER	MODIFY FILE NO	SIGNATURE	DATE	APPROV	DATE				

CUSTOMER	HONGKONG CO.	CUSTOMER APPROVAL		CUST PART NO.	X86519
				SECTION NO.	



美特鋁質有限公司	
承認圖面	Jink
日期	10.7.2023

a=R0.3
b=R1
c=R3

*配合尺寸以实物配合效果为准!

AREA (SQ MM)	132.45	UNSPECIFIED THICKNESS	1.2	PERIMETER (MM)	105.04	STANDARD	BS EN755	SCALE	1:1
MASS (KG/M)	0.360	UNSPECIFIED CORNERS	R 0.5	SURFACE AREA	-	ALLOY	6063-T6	VERSION	-
COMPANY ISSUE		-	DRAWN	方強	DATE	2023-07-07	APPELLATION	-	PAGE OF
			STANDARDIZATION		DATE				
			TO SIGN		DATE				
			AUDITING		DATE				
MARKER	MODIFY	FILE NO	SIGNATURE	DATE	APPROV				

