



工程指示 / 要求簡箋 ENGINEER INSTRUCTIONS(E.I.)

工程指示編號:	EI- 6252 G	修改版本:	G
	HK-2463		
工程編號:	J 856	工程名稱:	天榮站
收件人:	生統/ 王良	發件人:	Jingo
工程項目:	隔音窗鋁料模圖(修改CKHK18931 X86494為T5) 1個	日期:	26/10/2023 1

Handwritten signature: Jingo Ms. Christy

<input checked="" type="checkbox"/> 原合約工程包	<input type="checkbox"/> 原合約工程加 / 減賬 QT-	<input type="checkbox"/> 新工程報價 QT-
--	--	------------------------------------

信件批核號碼/圖紙參考編號:	批核模具圖紙編號:
客戶指示附件:	管理內部批簽署:

<input type="checkbox"/> 初步鋁料 B.M.	<input type="checkbox"/> 加工拆圖, 然後生產	<input type="checkbox"/> 尺寸表
<input type="checkbox"/> 正式鋁料 B.M.	<input type="checkbox"/> 技術上資料/指示	<input type="checkbox"/> 報價
<input type="checkbox"/> 配件 B.M.	<input type="checkbox"/> 樣辦或貨品說明書	<input type="checkbox"/> 分判合約
<input type="checkbox"/> 其他:		

內容: 請安排隔音窗鋁料模圖(修改CKHK18931 X86494為T5) 1個

補文件用

完成上列要求日期: 28/10/2023

國內

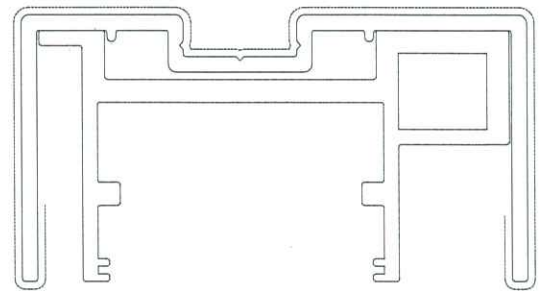
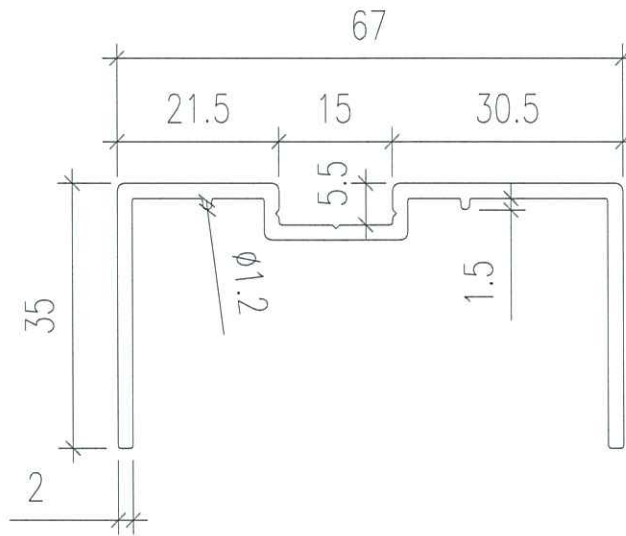
<input type="checkbox"/> 生產技術總監	<input type="checkbox"/> 連附件	<input checked="" type="checkbox"/> 技術部	<input checked="" type="checkbox"/> 連附件	<input type="checkbox"/> 生產部	<input type="checkbox"/> 連附件
<input type="checkbox"/> 採購部	<input type="checkbox"/> 連附件	<input checked="" type="checkbox"/> 生產統籌部	<input checked="" type="checkbox"/> 連附件	<input type="checkbox"/> 報關組	<input type="checkbox"/> 連附件
<input type="checkbox"/> 質檢部	<input type="checkbox"/> 連附件	<input type="checkbox"/> 會計部	<input type="checkbox"/> 連附件	<input type="checkbox"/> 機械設計部	<input type="checkbox"/> 連附件
<input type="checkbox"/> 香港辦	<input type="checkbox"/> 連附件	<input type="checkbox"/> 其他:			

香港


<input type="checkbox"/> 行政部	<input type="checkbox"/> 連附件	<input type="checkbox"/> 會計部	<input type="checkbox"/> 連附件	<input type="checkbox"/> 統籌部	<input type="checkbox"/> 連附件	<input type="checkbox"/> 工程部	<input type="checkbox"/> 連附件
<input checked="" type="checkbox"/> 採購部	<input checked="" type="checkbox"/> 連附件	<input type="checkbox"/> QS部	<input type="checkbox"/> 連附件	<input type="checkbox"/> 地盤管理	<input type="checkbox"/> 連附件	<input type="checkbox"/> 維修部	<input type="checkbox"/> 連附件

*發件人簽署: Jingo	*組別成員批核簽署: <i>JRV</i>
傳遞編號:	項目經理簽署:

CUSTOMER	HONGKONG CO.	CUSTOMER APPROVAL	CUST PART NO.	X86494
			SECTION NO.	



美特鋁質有限公司	
承認圖面	<i>Jn</i>
日期	26/10/2023

AREA (SQ MM)	289.44	UNSPECIFIED THICKNESS	2	PERIMETER (MM)	293.88	STANDARD	BS EN755	SCALE	-
MASS (KG/M)	0.784	UNSPECIFIED CORNERS	R 0.3	SURFACE AREA	177.17	ALLOY	6063-T5	VERSION	-
COMPANY ISSUE	-	DRAWA	IVAN	DATE	2023-10-27	APELLATION	-	PAGE	OF
		STANDAR- DIZATION		DATE					
		TO SIGN		DATE					
		AUDITING		DATE					
MARKER	MODIFY	FILE NO	SIGNATURE	DATE	APPROV	DATE	 美特鋁質有限公司 MIDI Aluminium Fabricator Ltd.		