

"以此為準"



工程指示 / 要求簡箋 ENGINEER INSTRUCTIONS(E.I.)

工程指示編號:	EI- 6252C	修改版本:	C
	HK- 1504		
工程編號:	J 856	工程名稱:	TSWTL23 天榮
收件人:	生統/Maggie, 生產拆圖/謝永林	發件人:	Thomas Wong
工程項目:	隔音窗鋁料確認模圖(修訂C 確認模圖1個及新增噴塗面)	日期:	05/07/2023

<input checked="" type="checkbox"/> 原合約工程包	<input type="checkbox"/> 原合約工程加 / 減賬 QT-	<input type="checkbox"/> 新工程報價 QT-
--	--	------------------------------------

信件批核號碼/圖紙參考編號:	批核模具圖紙編號:
客戶指示附件:	管理內部批簽署:

<input type="checkbox"/> 初步鋁料 B.M.	<input type="checkbox"/> 加工拆圖, 然後生產	<input type="checkbox"/> 尺寸表
<input type="checkbox"/> 正式鋁料 B.M.	<input type="checkbox"/> 技術上資料/指示	<input type="checkbox"/> 報價
<input type="checkbox"/> 配件 B.M.	<input type="checkbox"/> 樣辦或貨品說明書	<input type="checkbox"/> 分判合約
<input type="checkbox"/> 其他:		

內容: 隔音窗鋁料確認模圖(修訂C 確認模圖1個 - X86467) 新增噴塗面(x86465)
完成上列要求日期: 11/07/2023

國內

<input type="checkbox"/> 生產技術總監	<input type="checkbox"/> 連附件	<input checked="" type="checkbox"/> 技術部	<input checked="" type="checkbox"/> 連附件	<input type="checkbox"/> 生產部	<input type="checkbox"/> 連附件
<input type="checkbox"/> 採購部	<input type="checkbox"/> 連附件	<input checked="" type="checkbox"/> 生產統籌部	<input checked="" type="checkbox"/> 連附件	<input type="checkbox"/> 報關組	<input type="checkbox"/> 連附件
<input type="checkbox"/> 質檢部	<input type="checkbox"/> 連附件	<input type="checkbox"/> 會計部	<input type="checkbox"/> 連附件	<input type="checkbox"/> 機械設計部	<input type="checkbox"/> 連附件
<input type="checkbox"/> 香港辦	<input type="checkbox"/> 連附件	<input type="checkbox"/> 其他:			

香港

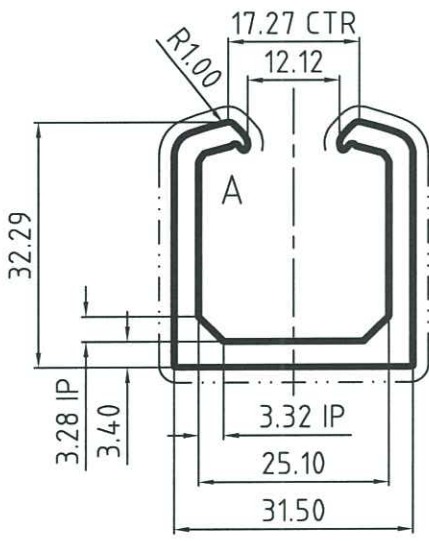
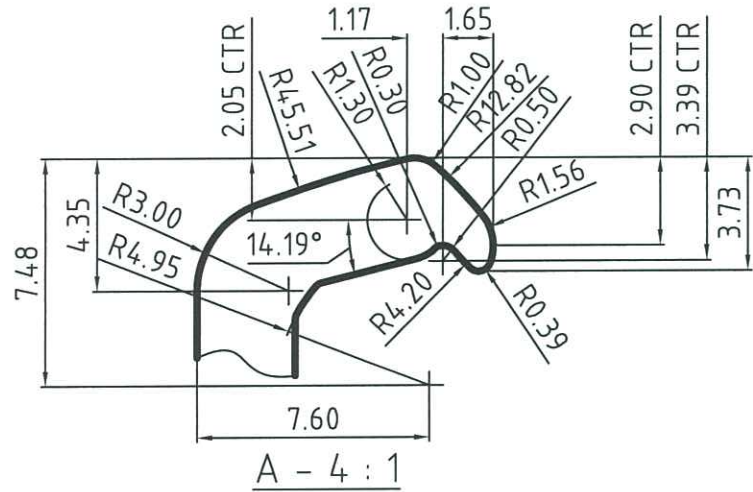
<input type="checkbox"/> 行政部	<input type="checkbox"/> 連附件	<input type="checkbox"/> 會計部	<input type="checkbox"/> 連附件	<input type="checkbox"/> 統籌部	<input type="checkbox"/> 連附件	<input type="checkbox"/> 工程部	<input type="checkbox"/> 連附件
<input checked="" type="checkbox"/> 採購部	<input checked="" type="checkbox"/> 連附件	<input type="checkbox"/> QS部	<input type="checkbox"/> 連附件	<input type="checkbox"/> 地盤管理	<input type="checkbox"/> 連附件	<input type="checkbox"/> 維修部	<input type="checkbox"/> 連附件

*發件人簽署: 瑋	*組別成員批核簽署: Johnny
傳遞編號:	項目經理簽署:

更改号	改图日期	说明	签名	更新日期

If client stops ordering this profile for more than two years, JMA will have the right to scrap this mould. 如果客户2年时间停止订料, 坚美有权报废模具
注: 此图如有改动, 请勿签名确认!

型号: SECTION NO. CKHK18926



美特铝质有限公司
承認圖面
日期 5/7/23

合金状态 6063-T6
ALLOY

表面处理: 氟碳喷涂
Surface Treatment: PVDF

氟碳/喷涂周长为(B): 118.94 mm

PVDF/Coating Perimeter:

*表示重要装配尺寸, 以实配为准
"*Indicates Critical Dimensions,
Actual assembly prevail

---表示装饰面

- - - - - Exposed Surface

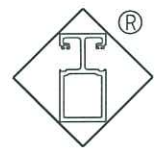
所有尺寸都以毫米为标准.

Unit of Measure:mm

检查标准按:BS EN 755-9 高精级
Test Standard:BS EN 755-9 高精级

未注圆角为: R0.30
Unspec. Corners
未注实体公称壁厚: $3.20^{+0.25}_{-0.20}$
Unspec.Solid Wall Thickness
未注空腔公称壁厚:
Unspec.Hollow Wall Thickness
所有图中FR表示满圆
All FR Denote Round.

合金状态 ALLOY	6063-T6	计重方式 Weighing method	理论 Theoretical weight
比 例 SCALE	1 : 1	面 积 AREA. (mm ²)	329.27
需求号 REF.NO.	EQ396638A	外 周 长 OUT PERIM. (mm)	198.24
外接圆 OUTRAD.NO.	φ43	线 密 度 EST. WT. (kg/m)	0.892



Guangdong JMA Aluminium Profile Factory (Group) Co., Ltd.

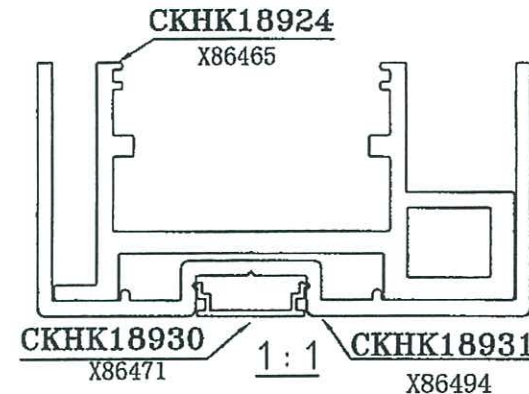
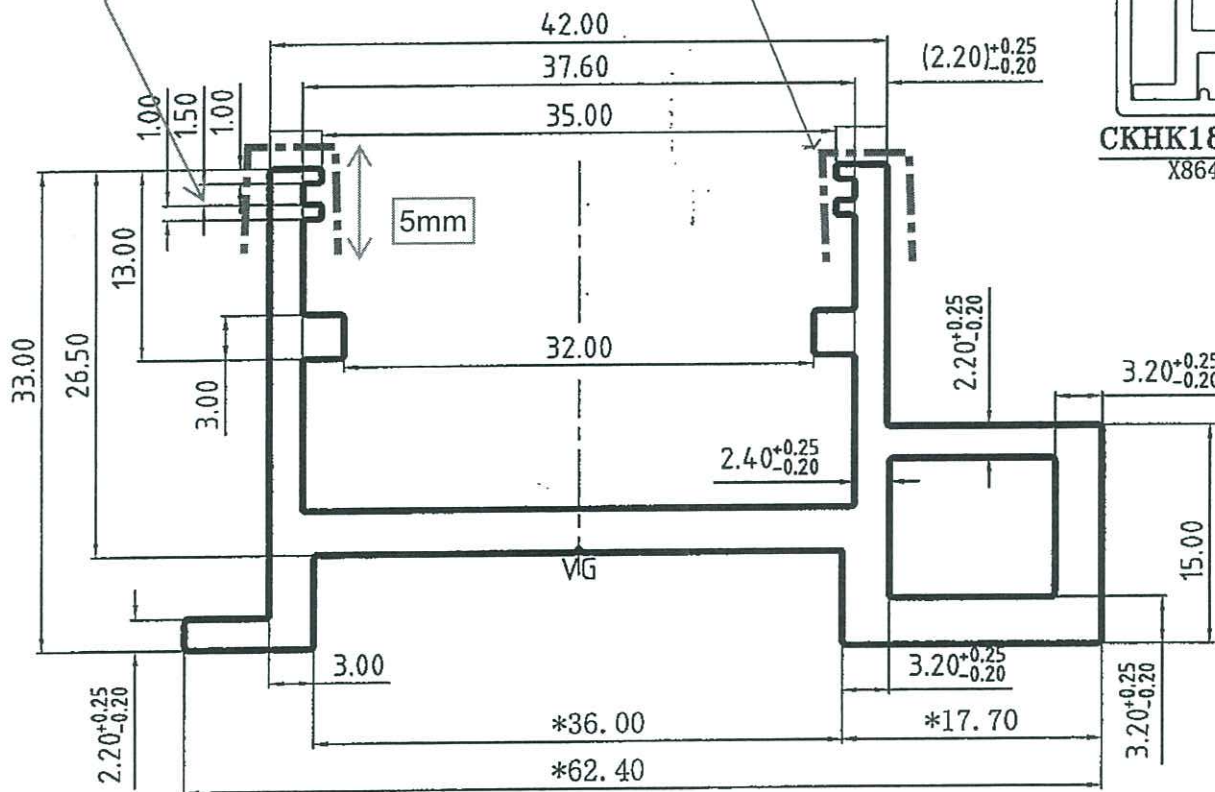
设计 DESIGN	董锦荣	2023.06.13	型材类型 ALU. TYPE	幕墙料
绘图 DRAWING	梁铭权	2023.07.04	型材名称 ALU. NAME	
审核 AUDITING			客户名称 CLIENT NAME	美特
批准 APPROVED			客户编号: CLIENT NO.	X86467

更改号	改图日期	说明	签名	更新日期

If client stops ordering this profile for more than two years, JMA will have the right to scrap this mould. 如果客户2年时间停止订料, 坚美有权报废模具
注: 此图如有改动, 请勿签名确认!

型号: SECTION NO. CKHK18924

新增噴塗面



美特鋁質有限公司
承認圖面 *John*
日期 30/6/23

VG=0.25X90°DP
未注圆角为: R0.30
Unspec. Corners
未注实体公称壁厚: 3.00±0.15
Unspec. Solid Wall Thickness
未注空腔公称壁厚:
Unspec. Hollow Wall Thickness
所有图中FR表示满圆
All FR Denote Round.

合金状态 ALLOY 6063-T6
表面处理: 氟碳喷涂
Surface Treatment: PVDF
氟碳/喷涂周长为(B): 160.78 mm
PVDF/Coating Perimeter:
*表示重要装配尺寸, 以实配为准
*Indicates Critical Dimensions,
Actual assembly prevail
- - - - 表示装饰面
- - - - Exposed Surface
所有尺寸都以毫米为标准.
Unit of Measure: mm
检查标准按: BS EN 755-9 高精级
Test Standard: BS EN 755-9 高精级

合金状态 ALLOY	6063-T6	计重方式 Weighing method	理论 Theoretical weight
比例 SCALE	2 : 1	面积 AREA. (mm ²)	414.90
需求号 REF. NO.	EQ396636A	外周长 OUT PERIM. (mm)	267.97
外接圆 OUTRAD. NO.	φ67	线密度 EST. WT. (kg/m)	1.124



Guangdong JMA Aluminium Profile Factory (Group) Co., Ltd.

设计 DESIGN	董锦荣	2023. 06. 13	型材类型 ALU. TYPE	幕墙料
绘图 DRAWING	叶顺华	2023. 06. 20	型材名称 ALU. NAME	
审核 AUDITING			客户名称 CLIENT NAME	美特
批准 APPROVED			客户编号: CLIENT NO.	X86465