



工程指示 / 要求簡箋 ENGINEER INSTRUCTIONS(E.I.)

工程指示編號:	EI- 6248	修改版本:	-
	HK- 1170		
工程編號:	J 856	工程名稱:	TSWTL23 天榮
收件人:	生統	發件人:	Thomas Wong
工程項目:	售樓處鐵件拆圖 地盤漏單 加急	日期:	25/05/2023

<input checked="" type="checkbox"/> 原合約工程包	<input type="checkbox"/> 原合約工程加 / 減脹 QT-	<input type="checkbox"/> 新工程報價 QT-
--	--	------------------------------------

信件批核號碼/圖紙參考編號:	批核模具圖紙編號:
客戶指示附件:	管理內部批簽署:

<input type="checkbox"/> 初步鋁料 B.M.	<input type="checkbox"/> 加工拆圖, 然後生產	<input type="checkbox"/> 尺寸表
<input type="checkbox"/> 正式鋁料 B.M.	<input type="checkbox"/> 技術上資料/指示	<input type="checkbox"/> 報價
<input type="checkbox"/> 配件 B.M.	<input type="checkbox"/> 樣辦或貨品說明書	<input type="checkbox"/> 分判合約
<input type="checkbox"/> 其他:		

內容: 售樓處鐵件拆圖 地盤漏單 加急 Midi只供應鐵件 東南安裝 收貨人:洗生97869202/Markus 96614002/Mat 94360283 地:南晶站V Walk,停車場限高4.5M 鐵件紅丹
完成上列要求日期: 31/05/2023


國內

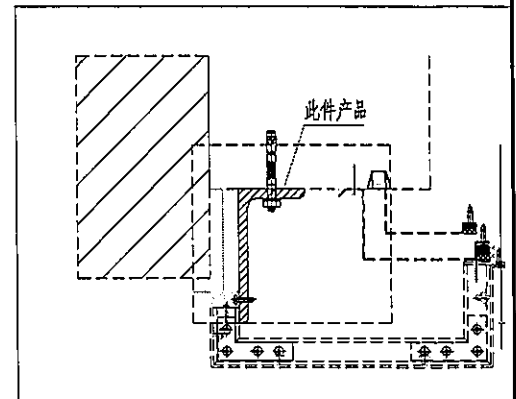
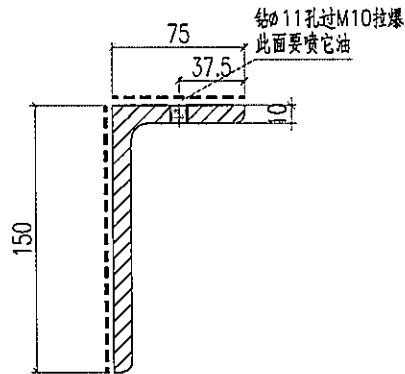
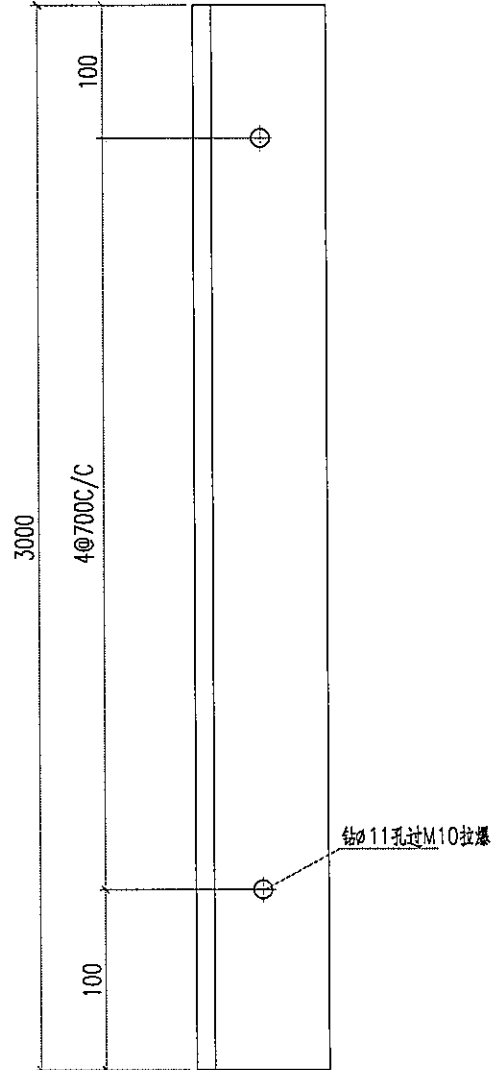
<input type="checkbox"/> 生產技術總監	<input type="checkbox"/> 連附件	<input checked="" type="checkbox"/> 技術部	<input checked="" type="checkbox"/> 連附件	<input type="checkbox"/> 生產部	<input type="checkbox"/> 連附件
<input type="checkbox"/> 採購部	<input type="checkbox"/> 連附件	<input checked="" type="checkbox"/> 生產統籌部	<input checked="" type="checkbox"/> 連附件	<input type="checkbox"/> 報關組	<input type="checkbox"/> 連附件
<input type="checkbox"/> 質檢部	<input type="checkbox"/> 連附件	<input type="checkbox"/> 會計部	<input type="checkbox"/> 連附件	<input type="checkbox"/> 機械設計部	<input type="checkbox"/> 連附件
<input type="checkbox"/> 香港辦	<input type="checkbox"/> 連附件	<input type="checkbox"/> 其他:			


香港

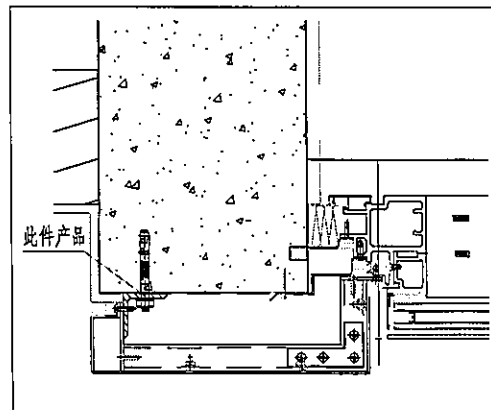
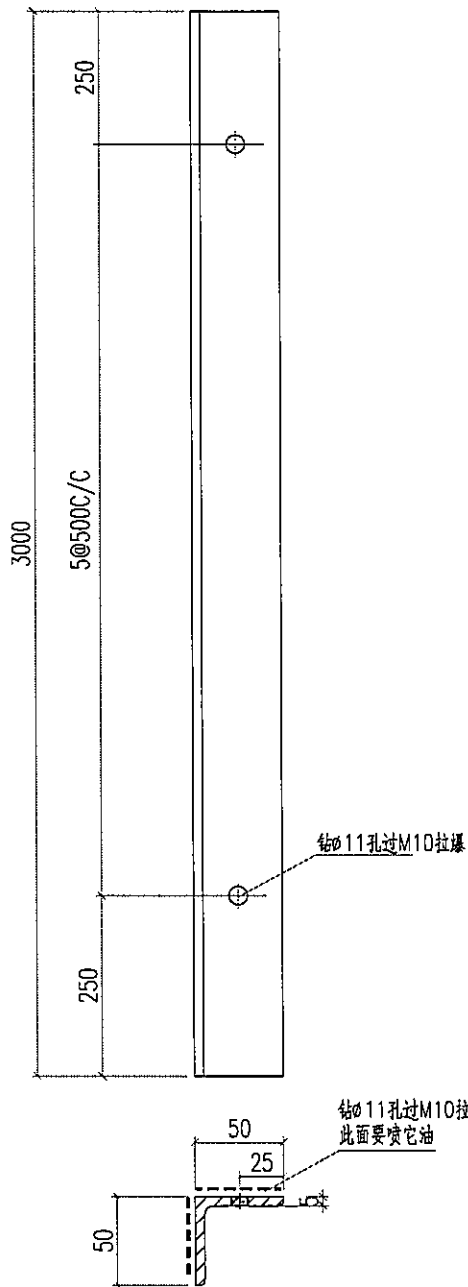
<input type="checkbox"/> 行政部	<input type="checkbox"/> 連附件	<input type="checkbox"/> 會計部	<input type="checkbox"/> 連附件	<input type="checkbox"/> 統籌部	<input type="checkbox"/> 連附件	<input type="checkbox"/> 工程部	<input type="checkbox"/> 連附件
<input type="checkbox"/> 採購部	<input type="checkbox"/> 連附件	<input type="checkbox"/> QS部	<input type="checkbox"/> 連附件	<input type="checkbox"/> 地盤管理	<input type="checkbox"/> 連附件	<input type="checkbox"/> 維修部	<input type="checkbox"/> 連附件


*發件人簽署:	*組別成員批核簽署:
傳遞編號:	項目經理簽署:

 美特鋁質有限公司 MIDI Aluminium Fabricator Ltd.				工程號 J856 地盘 天榮站	類別 制圖 李傳騰	物料號 M1 2023-01-31	圖號 856-TJ-A01
修改 - 日期 -	採用工廠 材料颜色 热浸锌	地盘 ✓	图纸名称 铁角加工图	復核 練松文 批准 林仁安	2023-01-31 2023-02-01	數量 1 單件重量 51 (KG)	



 美特鋁質有限公司 MIDI Aluminium Fabricator Ltd.				工程號 J856 地盘 天榮站	類別 制圖 李傳騰	物料號 M1 2023-01-31	圖號 856-TJ-B01
修改 - 日期 -	採用工廠 材料颜色	地盘 ✓ 热浸锌	图纸名称 铁角加工图 材料 50X50X5MM铁角	復核 練松文 批准 林仁安	2023-01-31 2023-02-01	數量 2 單件重量 11.31 (KG)	



 美時鋁質 有限公司 MEI SHI ALUMINIUM FABRICATOR LTD.		工程號: J856	計算: 李傳鵬	日期: 2023/3/6	送呈: 威哥						
地盤名稱: 天榮站		核對: 練松文	日期: 2023/3/6	副本:							
項目類別: 售楼处		批准: 林仁安	日期: 2023/3/6								
BM編號:	修改版次: A 2023.03.13	A/C Code: -	鐵件總重量KG: 135.93								
序號	修改內容	鐵件圖號	鐵件名稱	顏色	實用	後備	總數	單位	單件 (kg)	總重量 (kg)	備注
1	A	856-TJ-A01	150X75X10mm角鋼 L=3000mm	熱浸鋅	2	0	2	件	51.000	102.000	
2	A	856-TJ-B01	50X50X5mm角鋼 L=3000mm	熱浸鋅	3	0	3	件	11.310	33.930	
3											
4											
					合計:		5	件	合共:	135.930	