



工程指示 / 要求簡箋 ENGINEER INSTRUCTIONS(E.I.)

工程指示編號:	EI- 6153 C	修改版本:	C
	HK- 1734		
工程編號:	J 856	工程名稱:	天榮站
收件人:	拆圖/林仁安; 生統/梅	發件人:	Johnny
工程項目:	天榮站/ 46/F _CW 更新幕牆闊度	日期:	07/08/2023

<input checked="" type="checkbox"/> 原合約工程包	<input type="checkbox"/> 原合約工程加 / 減賬 QT-	<input type="checkbox"/> 新工程報價 QT-
--	--	------------------------------------

信件批核號碼/圖紙參考編號:	批核模具圖紙編號:
客戶指示附件:	管理內部批簽署:

<input type="checkbox"/> 初步鋁料 B.M.	<input checked="" type="checkbox"/> 加工拆圖, 然後生產	<input type="checkbox"/> 尺寸表
<input type="checkbox"/> 正式鋁料 B.M.	<input type="checkbox"/> 技術上資料/指示	<input checked="" type="checkbox"/> 報價
<input type="checkbox"/> 配件 B.M.	<input type="checkbox"/> 樣辦或貨品說明書	<input type="checkbox"/> 分判合約
<input checked="" type="checkbox"/> 其他:		

內容: 收到最新, 設計評語, 請見附件46/F 修改單元幕牆  
- 請提供更新單元及玻璃拆圖

完成上列要求日期: 12/08/2023

國內

<input checked="" type="checkbox"/> 生產技術總監	<input checked="" type="checkbox"/> 連附件	<input type="checkbox"/> 技術部	<input type="checkbox"/> 連附件	<input type="checkbox"/> 生產部	<input type="checkbox"/> 連附件
<input type="checkbox"/> 採購部	<input type="checkbox"/> 連附件	<input type="checkbox"/> 生產統籌部	<input type="checkbox"/> 連附件	<input type="checkbox"/> 報關組	<input type="checkbox"/> 連附件
<input type="checkbox"/> 質檢部	<input type="checkbox"/> 連附件	<input type="checkbox"/> 會計部	<input type="checkbox"/> 連附件	<input type="checkbox"/> 機械設計部	<input type="checkbox"/> 連附件
<input type="checkbox"/> 香港辦	<input type="checkbox"/> 連附件	<input type="checkbox"/> 其他:			

香港

<input type="checkbox"/> 行政部	<input type="checkbox"/> 連附件	<input type="checkbox"/> 會計部	<input type="checkbox"/> 連附件	<input type="checkbox"/> 統籌部	<input type="checkbox"/> 連附件	<input type="checkbox"/> 工程部	<input type="checkbox"/> 連附件
<input type="checkbox"/> 採購部	<input type="checkbox"/> 連附件	<input type="checkbox"/> QS部	<input type="checkbox"/> 連附件	<input type="checkbox"/> 地盤管理	<input type="checkbox"/> 連附件	<input type="checkbox"/> 維修部	<input type="checkbox"/> 連附件

*發件人簽署: Johnny	*組別成員批核簽署:
傳遞編號:	項目經理簽署:

*From:* "tswtl23pc@shkp.com" <tswtl23pc@shkp.com>  
*To:* "MIDI-Project Email (j856@midiltd.com.hk)" <j856@midiltd.com.hk>  
*Subject:* FW: TWS - 46/F T3 T2 Simplex 1B and T1 Simplex 1B  
*Date sent:* Mon, 7 Aug 2023 00:37:58 +0000

Dear Midi,

Please note architect have no adverse comment on attached curtain wall arrangement, please revise the BD submission and shop drawing accordingly.

Regards,  
Mandy

---

**From:** Ken Law <kenlaw@lwkp.com>  
**Sent:** Friday, August 4, 2023 7:03 PM  
**To:** TSWTL23 - PC <tswtl23pc@shkp.com>  
**Cc:** Nick Cheng Lik Wai <nickcheng@shkp.com>; Jonathan Chan Fuk Keung <jonathanfkchan@shkp.com>; Robert Lam Siu Hung <shrlam@shkp.com>; Petrina Cheung Long Ying <lypcheung@shkp.com>; Maggie Ng Tsin Tung <maggieng@shkp.com>; Carmen Wong <carmenwong@lwkp.com>; Ko Sze Wing <swko@lwkp.com>; Catherine Yeung <catherineyeung@lwkp.com>; Michael Ku <michael.ku@arup.com>; Ray Tang TC <ray-tc.tang@arup.com>; HKG TWS242744 <HKG.TWS242744@arup.com>; TSWTL23 - Site Engineer <tswtl23se@shkp.com>; TSWTL23 - M&E <tswtl23me@shkp.com>  
**Subject:** RE: TWS - 46/F T3 T2 Simplex 1B and T1 Simplex 1B

【External Email】 Be cautious of any links and attachments included.

Dear Mandy,

As spoken earlier this week, we have no adverse comment to the curtain wall arrangement.

Thank you.

Best Regards,

+ Ken Law | Senior Associate

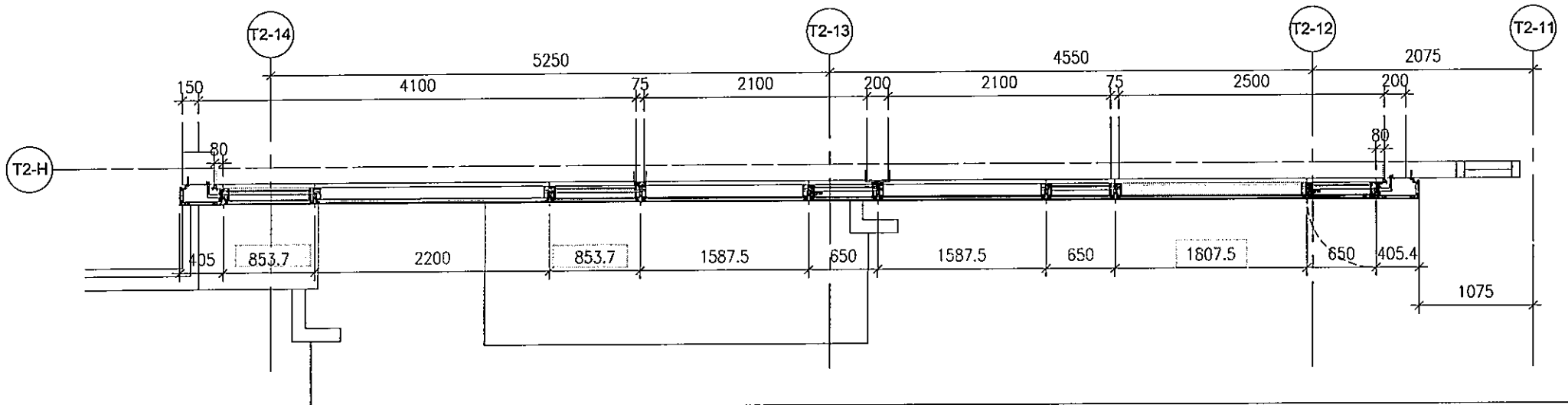
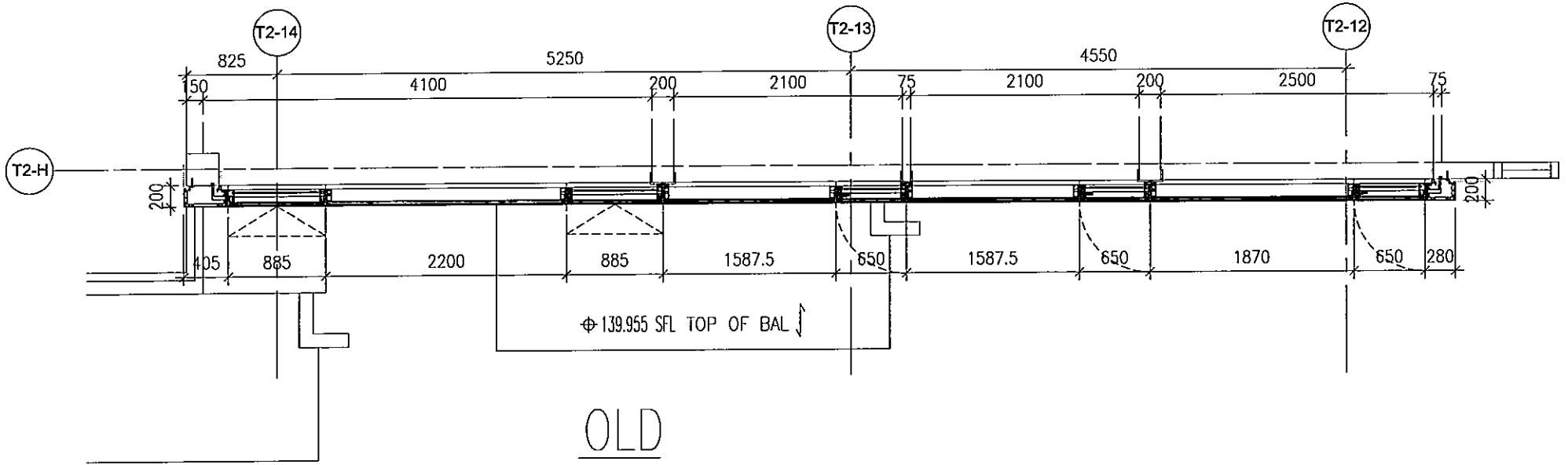
15/F, NORTH TOWER, WORLD FINANCE CENTRE  
HARBOUR CITY, TSIM SHA TSUI, HONG KONG  
T +852 25741633 | D +852 25892872 | F +852 25724908

[LWKP.COM](http://LWKP.COM) | [FACEBOOK](#) | [WECHAT](#) | [LINKEDIN](#) | [INSTAGRAM](#) | [TWITTER](#)

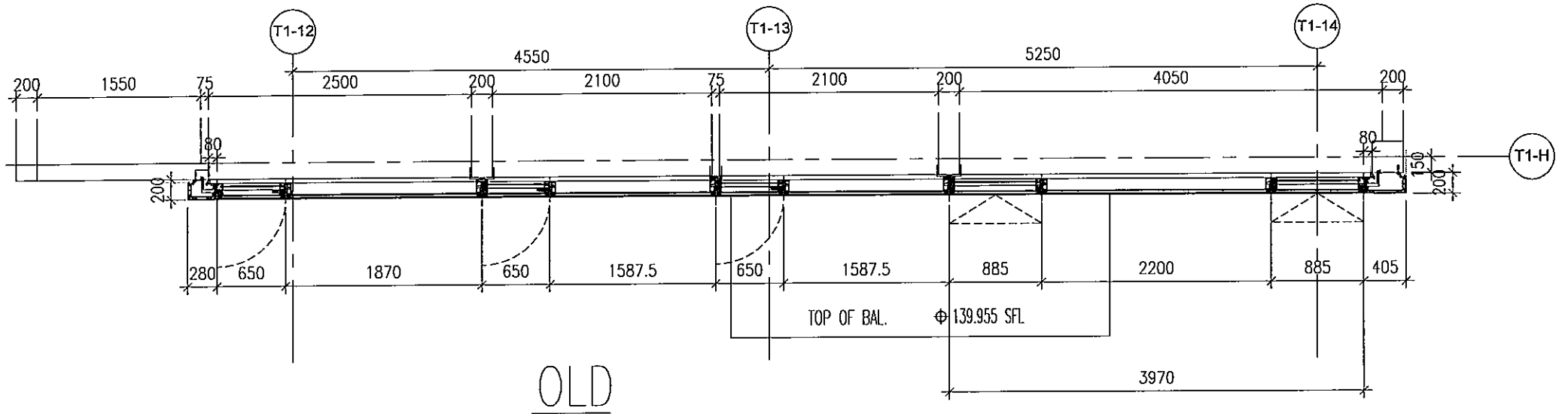




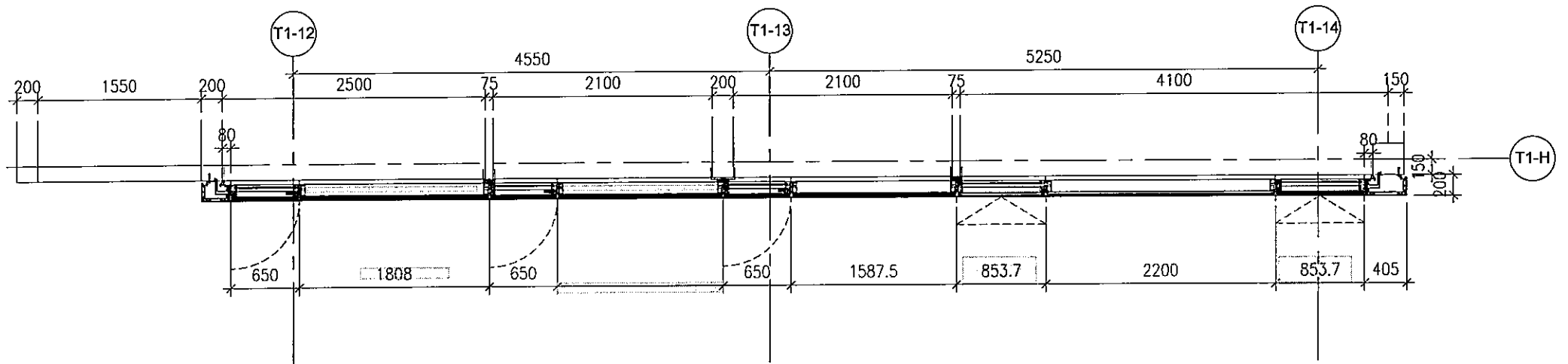
# T2 SIMPLEX 1A



# T1 SIMPLEX 1A



OLD



NEW