

工程指示 / 要求簡箋 ENGINEER INSTRUCTIONS(E.I.)

工程指示編號:	EI- 6152	修改版本:	-
	HK- 0991		
工程編號:	J 856	工程名稱:	TSWTL23 天榮
收件人:	生統/林仁安	發件人:	Thomas Wong
工程項目:	CW地盤用鋁板生產單 (MO2) (T2-T3座)	日期:	09/05/2023

<input checked="" type="checkbox"/> 原合約工程包	<input type="checkbox"/> 原合約工程加 / 減賬 QT-	<input type="checkbox"/> 新工程報價 QT-
--	--	------------------------------------

信件批核號碼/圖紙參考編號:	批核模具圖紙編號:
客戶指示附件:	管理內部批簽署:

<input type="checkbox"/> 初步鋁料 B.M.	<input type="checkbox"/> 加工拆圖, 然後生產	<input type="checkbox"/> 尺寸表
<input type="checkbox"/> 正式鋁料 B.M.	<input type="checkbox"/> 技術上資料/指示	<input type="checkbox"/> 報價
<input type="checkbox"/> 配件 B.M.	<input type="checkbox"/> 樣辦或貨品說明書	<input type="checkbox"/> 分判合約
<input type="checkbox"/> 其他:		

內容: CW地盤用鋁板生產單 (MO2) 需按BM表分開包裝
完成上列要求日期: 14/06/2023

國內

<input type="checkbox"/> 生產技術總監	<input type="checkbox"/> 連附件	<input type="checkbox"/> 技術部	<input type="checkbox"/> 連附件	<input type="checkbox"/> 生產部	<input type="checkbox"/> 連附件
<input type="checkbox"/> 採購部	<input type="checkbox"/> 連附件	<input checked="" type="checkbox"/> 生產統籌部	<input checked="" type="checkbox"/> 連附件	<input type="checkbox"/> 報關組	<input type="checkbox"/> 連附件
<input type="checkbox"/> 質檢部	<input type="checkbox"/> 連附件	<input type="checkbox"/> 會計部	<input type="checkbox"/> 連附件	<input type="checkbox"/> 機械設計部	<input type="checkbox"/> 連附件
<input type="checkbox"/> 香港辦	<input type="checkbox"/> 連附件	<input type="checkbox"/> 其他:			

香港

<input type="checkbox"/> 行政部	<input type="checkbox"/> 連附件	<input type="checkbox"/> 會計部	<input type="checkbox"/> 連附件	<input type="checkbox"/> 統籌部	<input type="checkbox"/> 連附件	<input type="checkbox"/> 工程部	<input type="checkbox"/> 連附件
<input type="checkbox"/> 採購部	<input type="checkbox"/> 連附件	<input type="checkbox"/> QS部	<input type="checkbox"/> 連附件	<input type="checkbox"/> 地盤管理	<input type="checkbox"/> 連附件	<input type="checkbox"/> 維修部	<input type="checkbox"/> 連附件

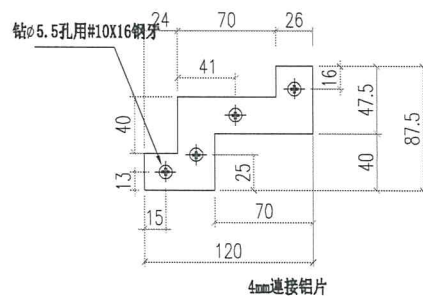
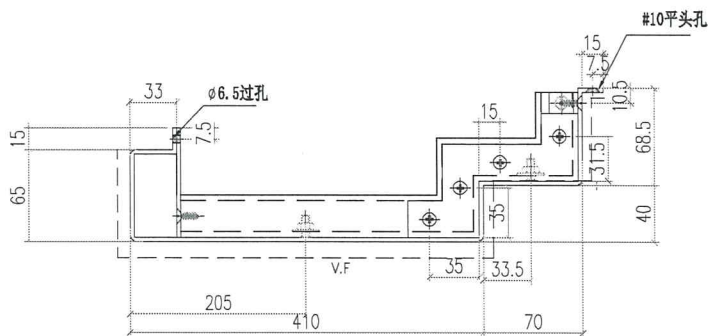
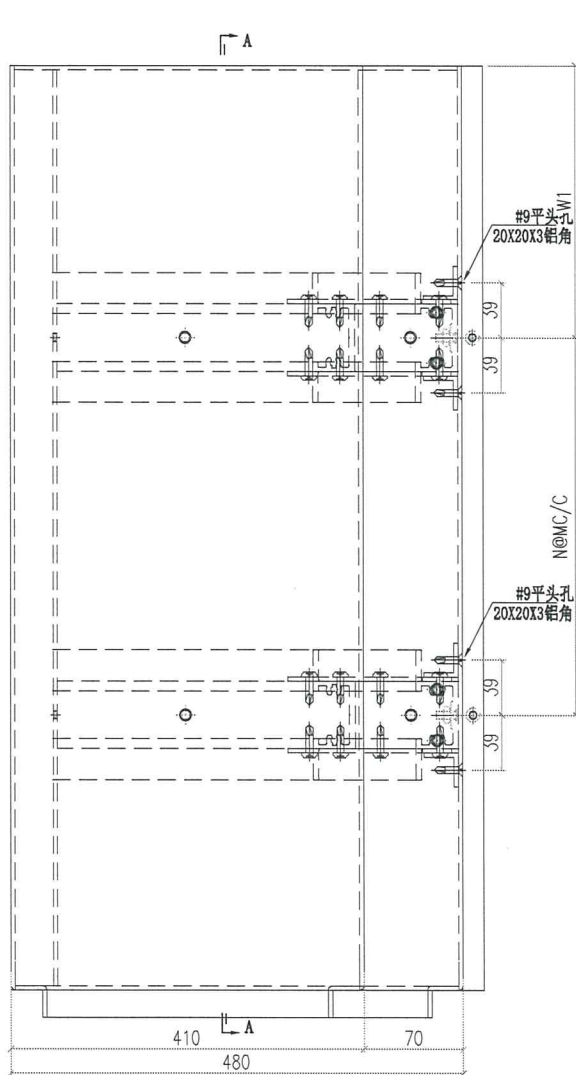
*發件人簽署:	*組別成員批核簽署:
傳遞編號:	項目經理簽署:

T2及T3鋁板(CW)-M02

美特鋁質有限公司 MIDI Aluminium Fabricator Ltd.		工程號: J-856	計算: 刘灿	日期: 2023.05.02	送呈: 胡哥										
地盘用鋁板B.M.表		地名名稱: 天榮站	核對: 徐祥坤	日期: 2023.05.02	副本:										
BM編號:		項目類別: CW大貨	批准: 林仁安	日期: 2023.05.04											
修改版次:		A/C Code:	總V.F.: 3190.419	總重量: 13115.83											
序號	分開包裝要求	鋁板圖號	鋁板名稱	顏色	合總數量	M01	M02	M03	總數	總重量	單件展開面積	總展開面積	單件V.F.	總V.F.	圖紙編號
10		J856-H4-1	3mm厚鋁板	UCT309119XLB-3銀色	1	1	0	0	1	1.991	0.245	0.245	0.245	0.245	PE201-2左邊
11	註PE201-22左邊	J856-H4-2	3mm厚鋁板	UCT309119XLB-3銀色	37	14	13	10	37	401.697	1.335	49.409	1.335	49.409	PE201-2左邊
12		J856-H4-3	3mm厚鋁板	UCT309119XLB-3銀色	36	14	13	9	36	182.520	0.624	22.450	0.624	22.450	PE201-2左邊
13		J856-H4-4	3mm厚鋁板	UCT309119XLB-3銀色	1	1	0	0	1	12.449	1.531	1.531	1.531	1.531	PE201-2左邊
14		J856-H4-5	3mm厚鋁板	UCT309119XLB-3銀色	1	1	0	0	1	5.229	0.643	0.643	0.643	0.643	PE201-2左邊
15		J856-H5-1	3mm厚鋁板	UCT309119XLB-3銀色	1	1	0	0	1	1.869	0.230	0.230	0.230	0.230	PE202-1右邊
16	PE202-1右邊	J856-H5-2	3mm厚鋁板	UCT309119XLB-3銀色	37	14	13	10	37	377.091	1.254	46.383	1.254	46.383	PE202-1右邊
17		J856-H5-3	3mm厚鋁板	UCT309119XLB-3銀色	36	14	13	9	36	171.339	0.585	21.075	0.585	21.075	PE202-1右邊
18	註PE202-2左邊	J856-H6-1	3mm厚鋁板	UCT309119XLB-3銀色	1	1	0	0	1	1.869	0.230	0.230	0.230	0.230	PE202-2左邊
19		J856-H6-2	3mm厚鋁板	UCT309119XLB-3銀色	37	14	13	10	37	377.091	1.254	46.383	1.254	46.383	PE202-2左邊
20		J856-H6-3	3mm厚鋁板	UCT309119XLB-3銀色	36	14	13	9	36	171.339	0.585	21.075	0.585	21.075	PE202-2左邊
33	PE201-1右邊及PE301-1左邊	J856-Y5-1	3mm厚鋁板	UTC542919XL-3灰色	2	2	0	0	2	1.073	0.066	0.132	0.066	0.132	PE201-1 PE301-1
34		J856-Y5-2	3mm厚鋁板	UTC542919XL-3灰色	74	26	25	24	74	216.535	0.360	26.634	0.360	26.634	PE201-1 PE301-1
35		J856-Y5-3	3mm厚鋁板	UTC542919XL-3灰色	72	25	24	23	72	98.387	0.168	12.102	0.168	12.102	PE201-1 PE301-1
36	PE201-1右邊	J856-Y6-1	3mm厚鋁板	UCT309119XLB-3銀色	1	1	0	0	1	2.829	0.348	0.348	0.348	0.348	PE201-1右邊
37		J856-Y6-2	3mm厚鋁板	UCT309119XLB-3銀色	37	14	13	10	37	570.865	1.898	70.217	1.898	70.217	PE201-1右邊
38		J856-Y6-3	3mm厚鋁板	UCT309119XLB-3銀色	36	14	13	9	36	259.385	0.886	31.905	0.886	31.905	PE201-1右邊
39	PE201-1左邊	J856-Y7-1	3mm厚鋁板	UTC542919XL-3灰色	1	1	0	0	1	3.241	0.399	0.399	0.399	0.399	PE201-1左邊
40		J856-Y7-2	3mm厚鋁板	UTC542919XL-3灰色	37	14	13	10	37	653.911	2.174	80.432	2.174	80.432	PE201-1左邊
41		J856-Y7-3	3mm厚鋁板	UTC542919XL-3灰色	36	14	13	9	36	297.118	1.015	36.546	1.015	36.546	PE201-1左邊
42	PE202-2右邊	J856-Y8-1	3mm厚鋁板	UTC542919XL-3灰色	1	1	0	0	1	2.829	0.348	0.348	0.348	0.348	PE202-2右邊
43		J856-Y8-2	3mm厚鋁板	UTC542919XL-3灰色	37	14	13	10	37	570.865	1.898	70.217	1.898	70.217	PE202-2右邊
44		J856-Y8-3	3mm厚鋁板	UTC542919XL-3灰色	36	14	13	9	36	259.385	0.886	31.905	0.886	31.905	PE202-2右邊
45	PE301-1右邊	J856-Y9-2	3mm厚鋁板	UCT309119XLB-3銀色	32	14	13	5	32	272.398	1.047	33.505	1.047	33.505	PE301-1右邊
46		J856-Y9-3	3mm厚鋁板	UCT309119XLB-3銀色	31	14	13	4	31	123.233	0.489	15.158	0.489	15.158	PE301-1右邊
47	PE301-2左邊	J856-Y10-1	3mm厚鋁板	UTC542919XL-3灰色	1	1	0	0	1	0.680	0.084	0.084	0.084	0.084	PE301-2左邊
48		J856-Y10-2	3mm厚鋁板	UTC542919XL-3灰色	37	14	13	10	37	137.180	0.456	16.873	0.456	16.873	PE301-2左邊
49		J856-Y10-3	3mm厚鋁板	UTC542919XL-3灰色	36	14	13	9	36	62.331	0.213	7.667	0.213	7.667	PE301-2左邊
50	PE301-2右邊	J856-Y11-1	3mm厚鋁板	UCT309119XLB-3銀色	1	1	0	0	1	1.479	0.182	0.182	0.182	0.182	PE301-2右邊
51		J856-Y11-2	3mm厚鋁板	UCT309119XLB-3銀色	37	14	13	10	37	298.966	0.994	36.773	0.994	36.773	PE301-2右邊
52		J856-Y11-3	3mm厚鋁板	UCT309119XLB-3銀色	36	14	13	9	36	136.121	0.465	16.743	0.465	16.743	PE301-2右邊
53	PE302-1左邊	J856-Y12-1	3mm厚鋁板	UCT309119XLB-3銀色	1	1	0	0	1	1.875	0.231	0.231	0.231	0.231	PE302-1左邊
54		J856-Y12-2	3mm厚鋁板	UCT309119XLB-3銀色	37	14	13	10	37	378.321	1.258	46.534	1.258	46.534	PE302-1左邊
55		J856-Y12-3	3mm厚鋁板	UCT309119XLB-3銀色	36	14	13	9	36	171.898	0.587	21.144	0.587	21.144	PE302-1左邊
56		J856-Y13-1	3mm厚鋁板	UCT309119XLB-3銀色	1	1	0	0	1	0.951	0.117	0.117	0.117	0.117	PE302-1左邊
57		J856-Y13-2	3mm厚鋁板	UCT309119XLB-3銀色	37	14	13	10	37	191.929	0.638	23.607	0.638	23.607	PE302-1左邊
58	J856-Y13-3	3mm厚鋁板	UCT309119XLB-3銀色	36	14	13	9	36	87.207	0.298	10.727	0.298	10.727	PE302-1左邊	
59	PE302-1右邊	J856-Y14-1	3mm厚鋁板	UTC542919XL-3灰色	1	1	0	0	1	2.296	0.282	0.282	0.282	0.282	PE302-1右邊
60		J856-Y14-2	3mm厚鋁板	UTC542919XL-3灰色	37	14	13	10	37	463.213	1.540	56.976	1.540	56.976	PE302-1右邊
61		J856-Y14-3	3mm厚鋁板	UTC542919XL-3灰色	36	14	13	9	36	210.471	0.719	25.888	0.719	25.888	PE302-1右邊
62	PE302-2左邊	J856-Y15-1	3mm厚鋁板	UTC542919XL-3灰色	1	1	0	0	1	0.564	0.069	0.069	0.069	0.069	PE302-2左邊
63		J856-Y15-2	3mm厚鋁板	UTC542919XL-3灰色	37	14	13	10	37	113.804	0.378	13.998	0.378	13.998	PE302-2左邊
64		J856-Y15-3	3mm厚鋁板	UTC542919XL-3灰色	36	14	13	9	36	51.709	0.177	6.360	0.177	6.360	PE302-2左邊
65		J856-Y15-4	3mm厚鋁板	UTC542919XL-3灰色	1	1	0	0	1	3.527	0.434	0.434	0.434	0.434	PE302-2左邊
66		J856-Y15-5	3mm厚鋁板	UTC542919XL-3灰色	1	1	0	0	1	1.481	0.182	0.182	0.182	0.182	PE302-2左邊
67	PE302-2右邊	J856-Y16-1	3mm厚鋁板	UCT309119XLB-3銀色	1	1	0	0	1	1.875	0.231	0.231	0.231	0.231	PE302-2右邊
68		J856-Y16-2	3mm厚鋁板	UCT309119XLB-3銀色	37	14	13	10	37	378.321	1.258	46.534	1.258	46.534	PE302-2右邊
69		J856-Y16-3	3mm厚鋁板	UCT309119XLB-3銀色	36	14	13	9	36	171.898	0.587	21.144	0.587	21.144	PE302-2右邊
70		J856-Y16-4	3mm厚鋁板	UCT309119XLB-3銀色	1	1	0	0	1	11.725	1.442	1.442	1.442	1.442	PE302-2右邊
71		J856-Y16-5	3mm厚鋁板	UCT309119XLB-3銀色	1	1	0	0	1	4.925	0.606	0.606	0.606	0.606	PE302-2右邊
72		J856-Y17-1	3mm厚鋁板	UCT309119XLB-3銀色	1	1	0	0	1	0.951	0.117	0.117	0.117	0.117	PE302-2右邊
73		J856-Y17-2	3mm厚鋁板	UCT309119XLB-3銀色	37	14	13	10	37	191.929	0.638	23.607	0.638	23.607	PE302-2右邊
74		J856-Y17-3	3mm厚鋁板	UCT309119XLB-3銀色	36	14	13	9	36	87.207	0.298	10.727	0.298	10.727	PE302-2右邊
75		J856-Y17-4	3mm厚鋁板	UCT309119XLB-3銀色	1	1	0	0	1	5.948	0.732	0.732	0.732	0.732	PE302-2右邊
76	J856-Y17-5	3mm厚鋁板	UCT309119XLB-3銀色	1	1	0	0	1	2.499	0.307	0.307	0.307	0.307	PE302-2右邊	
77	PE303-1左邊	J856-Y18-1	3mm厚鋁板	UTC542919XL-3灰色	1	1	0	0	1	0.460	0.057	0.057	0.057	0.057	PE303-1左邊
78		J856-Y18-2	3mm厚鋁板	UTC542919XL-3灰色	37	14	13	10	37	92.889	0.309	11.425	0.309	11.425	PE303-1左邊
79		J856-Y18-3	3mm厚鋁板	UTC542919XL-3灰色	36	14	13	9	36	42.206	0.144	5.191	0.144	5.191	PE303-1左邊
80	PE303-1右邊	J856-Y19-1	3mm厚鋁板	UTC542919XL-3灰色	1	1	0	0	1	0.537	0.066	0.066	0.066	0.066	PE303-1右邊
81		J856-Y19-2	3mm厚鋁板	UTC542919XL-3灰色	37	14	13	10	37	108.268	0.360	13.317	0.360	13.317	PE303-1右邊
82		J856-Y19-3	3mm厚鋁板	UTC542919XL-3灰色	36	14	13	9	36	49.194	0.168	6.051	0.168	6.051	PE303-1右邊
					1403.000	553.000	491.000	360						1577.156	M2

美特鋁質有限公司 MIDI Aluminium Fabricator Ltd.		工程號	J856	類別		物料號	MP1	
		地盘	天榮站	制圖	李傳鵬	2022-11-09	圖號	J856-H4
修改	-	採用工廠	✓	图纸名称	收口铝板	復核	練松文	2022-11-09
日期	-	材料颜色	UCT309119XLB-3 銀色	材料	3mm 铝板	批准	林仁安	2022-11-09
							數量	-
							單件重量	- (KG)

PE201-2 左边

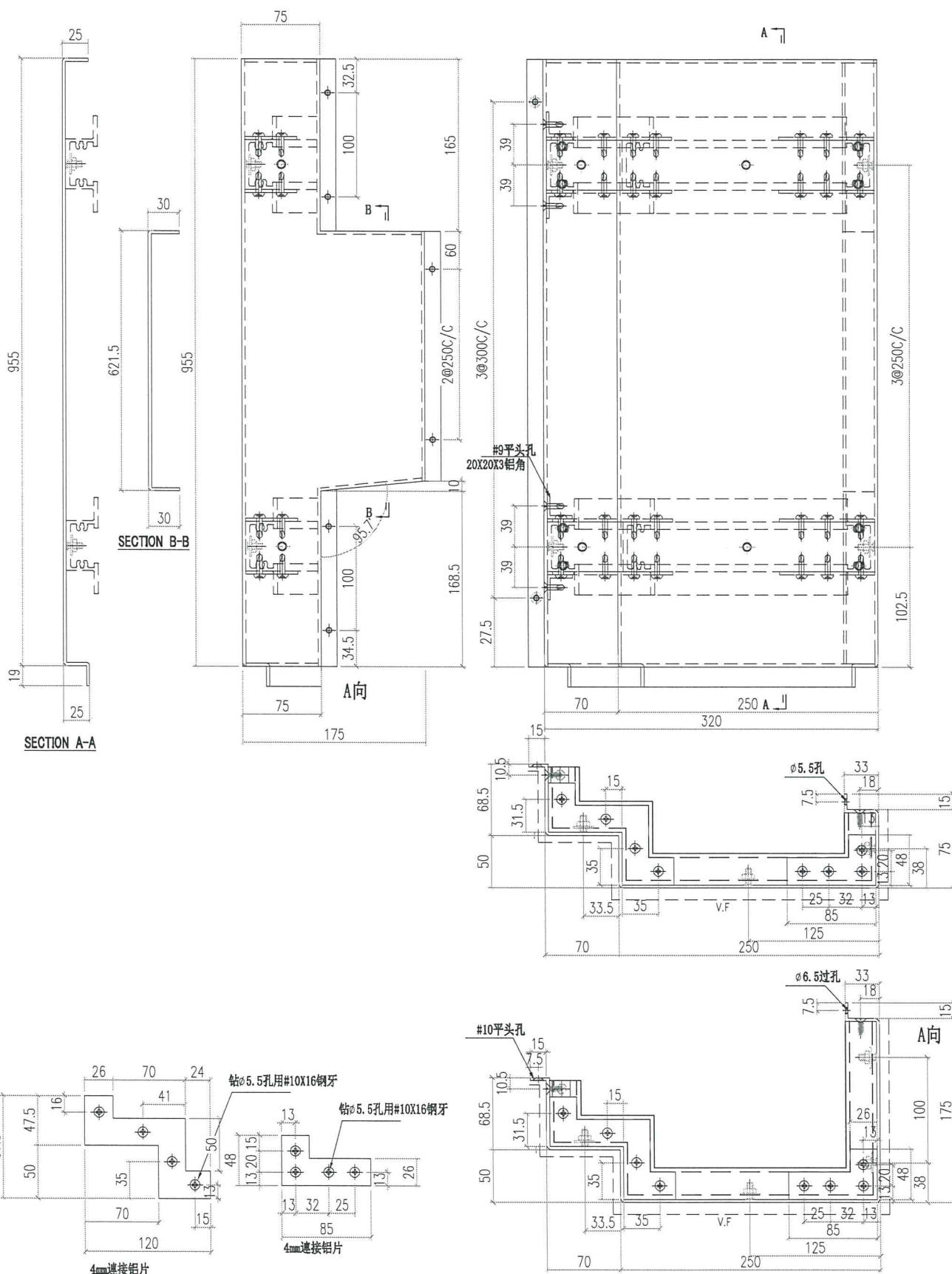


4mm 连接铝片

圖號	寬度 (W)	W1	N	M	數量	备注
856-H4-1	375	87.5	1	200	1	
856-H4-2	2045	122.5	6	300	37	13
856-H4-3	955	102.5	3	250	36	13
856-H4-4	2345	122.5	7	300	1	
856-H4-5	985	117.5	3	250	1	
					76	

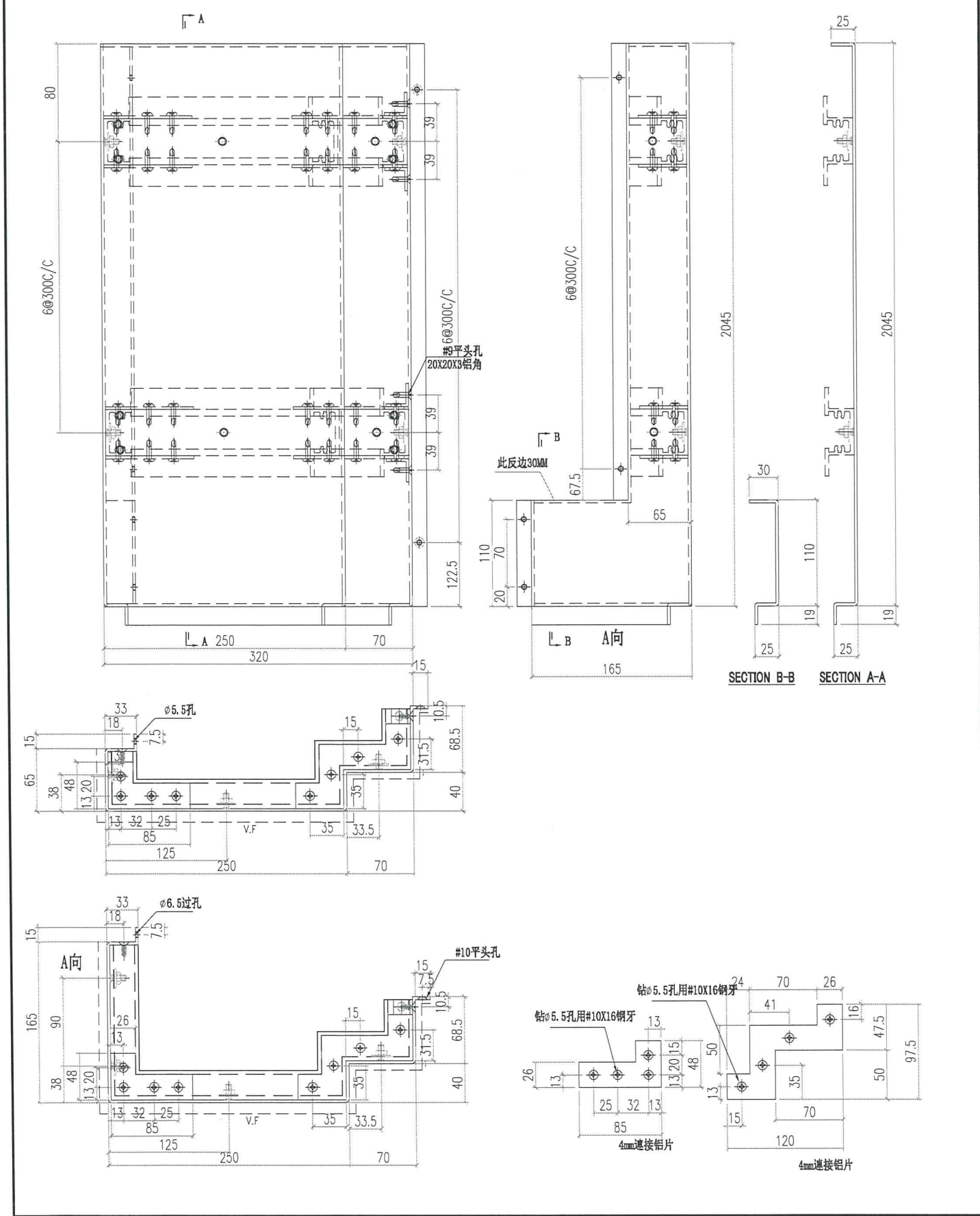
 美特鋁質有限公司 MIDI Aluminium Fabricator Ltd.		工程號 J856 地盘 天榮站	類別 制圖 李傳鵬 復核 練松文 批准 林仁安	物料號 MP1 2022-11-09 2022-11-09 2022-11-09	圖號 J856-H5-3 數量 36 單件重量 - (KG)
修改 - 日期 -	採用工廠 材料颜色 UCT309119XLB-3銀色	图纸名称 收口铝板 材料 3mm铝板			

PE202-1 右边



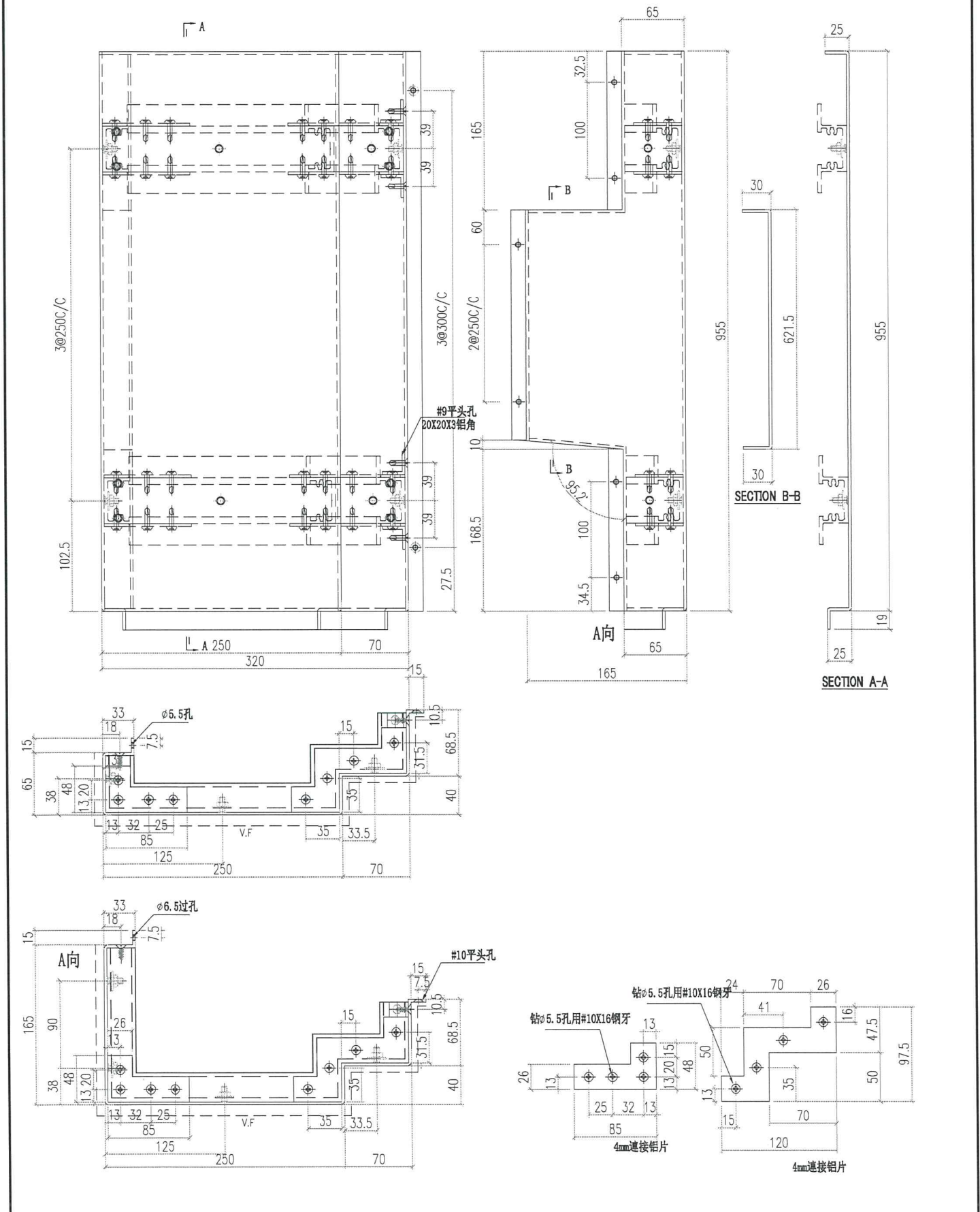
 美特鋁質有限公司 MIDI Aluminium Fabricator Ltd.		工程號 J856 地盘 天榮站	類別 制圖 李傳鵬 復核 練松文 批准 林仁安	物料號 MP1 圖號 J856-H6-2 數量 37 13 單件重量 - (KG)
修改 - 日期 -	採用工廠 材料颜色 UCT309119XLB-3 藍色	地盤 ✓ 图纸名称 收口铝板 材料 3mm 铝板		

PE202-2 左边



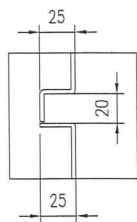
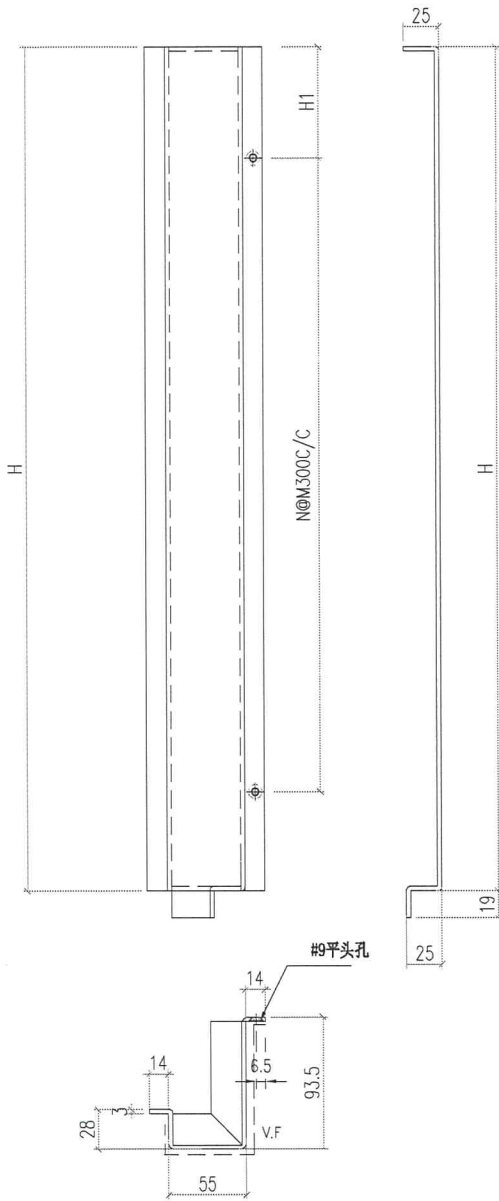
 美特鋁質有限公司 MIDI Aluminium Fabricator Ltd.		工程號 J856 地盘 天榮站	類別 制圖 李傳鵬	物料號 MP1 2022-11-09	圖號 J856-H6-3 數量 36 13
修改 - 日期 -	採用工廠 材料颜色 UCT309119XLB-3 银色	图纸名称 收口铝板 材料 3mm 铝板	復核 練松文 批准 林仁安	2022-11-09 2022-11-09	單件重量 - (KG)

PE202-2 左边



 美特鋁質有限公司 MIDI Aluminium Fabricator Ltd.		工程號 J856 地盘 天榮站	類別 制圖 李傳鵬	物料號 MP1 2022-11-09	圖號 J856-Y5 數量 -
修改 - 日期 -	採用工廠 材料颜色 UCT542919XL-3灰	地盤 <input checked="" type="checkbox"/> 图纸名称 收口铝板 材料 3mm铝板	復核 練松文 批准 林仁安	2022-11-09 2022-11-09	單件重量 - (KG)

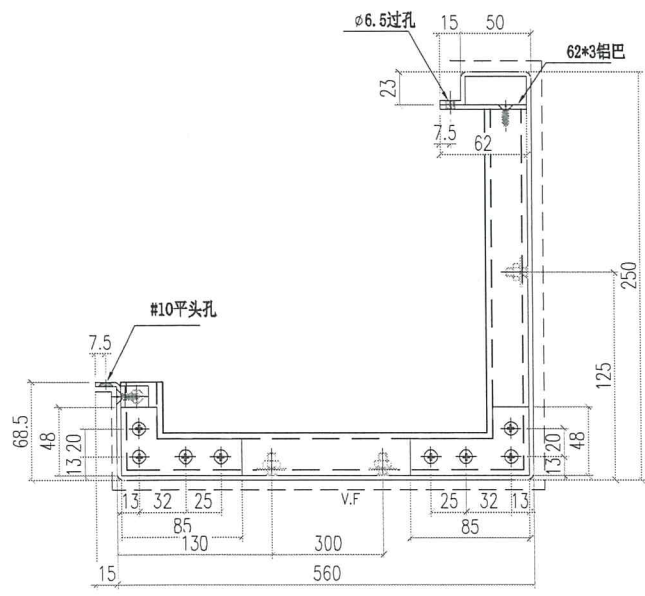
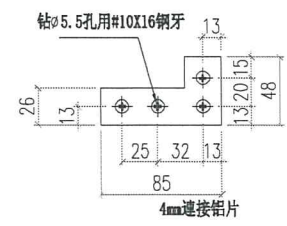
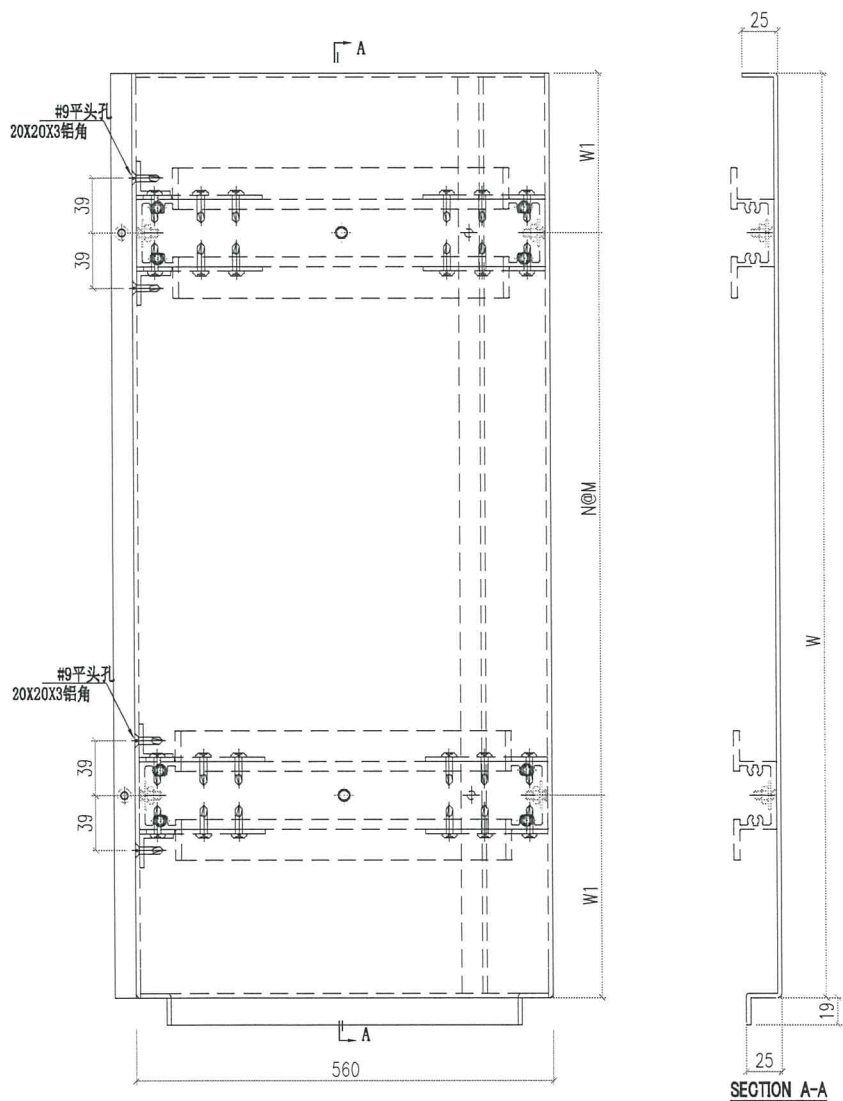
PE201-1 左边
PE301-1 左边



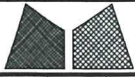
圖號	寬度 (W)	W1	N	M	數量	备注
856-Y5-1	375	87.5	1	200	2	
856-Y5-2	2045	122.5	6	300	74	25
856-Y5-3	955	27.5	3	300	72	24
					148	

 美特鋁質有限公司 MIDI Aluminium Fabricator Ltd.		工程號 J856 地盘 天榮站	類別 制圖 李傳鵬 復核 練松文 批准 林仁安	物料號 MP1 圖號 J856-Y6 數量 - 單件重量 - (KG)
修改 - 日期 -	採用工廠 材料颜色 UCT309119XLB-3銀色	图纸名称 收口铝板 材料 3mm铝板		

PE201-1 右边



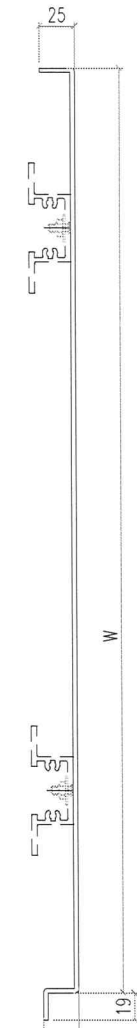
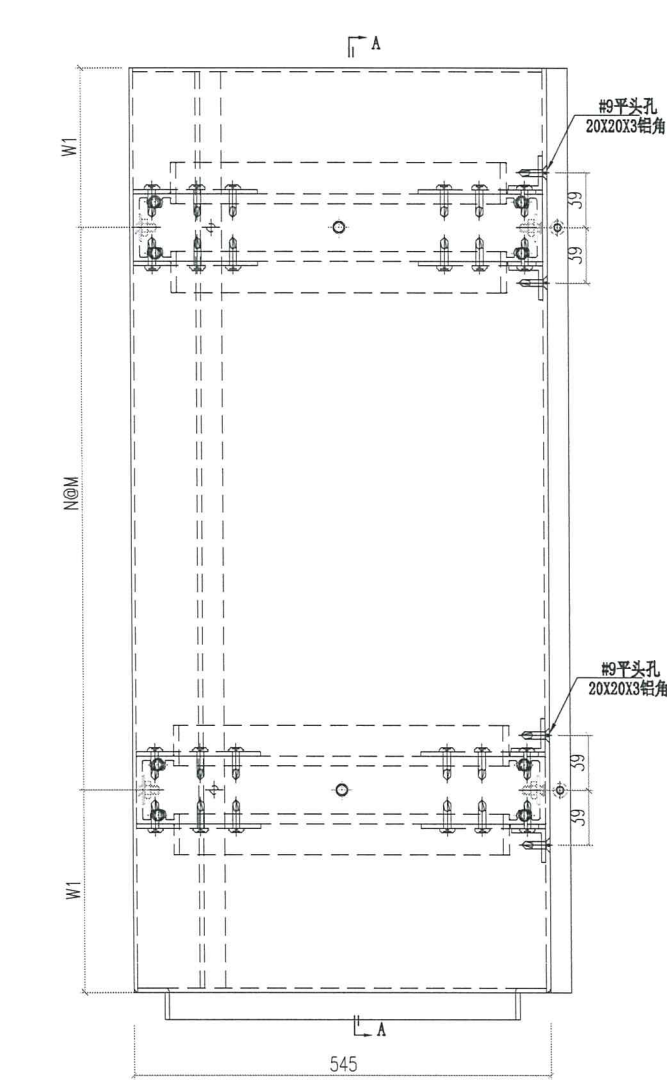
圖號	寬度 (W)	W1	N	M	數量	备注
856-Y6-1	375	87.5	1	200	1	
856-Y6-2	2045	122.5	6	300	13	13
856-Y6-3	955	102.5	3	250	13	13
					14	



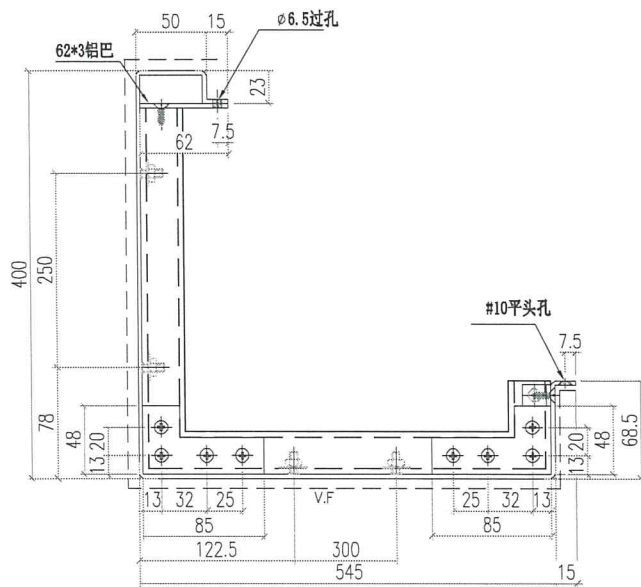
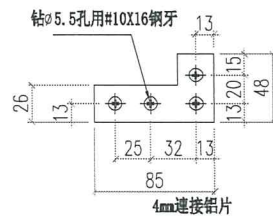
美特鋁質有限公司
MIDI Aluminium Fabricator Ltd.

工程號	J856	類別		物料號	MP1	
地盘	天榮站	制圖	李傳鵬	2022-11-09	圖號	J856-Y7
修改	-	採用工廠	✓	復核	練松文	2022-11-09
日期	-	材料颜色	UCT542919XL-3灰	批准	林仁安	2022-11-09
图纸名称	收口铝板	數量	-	單件重量	-	(KG)
材料	3mm铝板					

PE202-1 左边



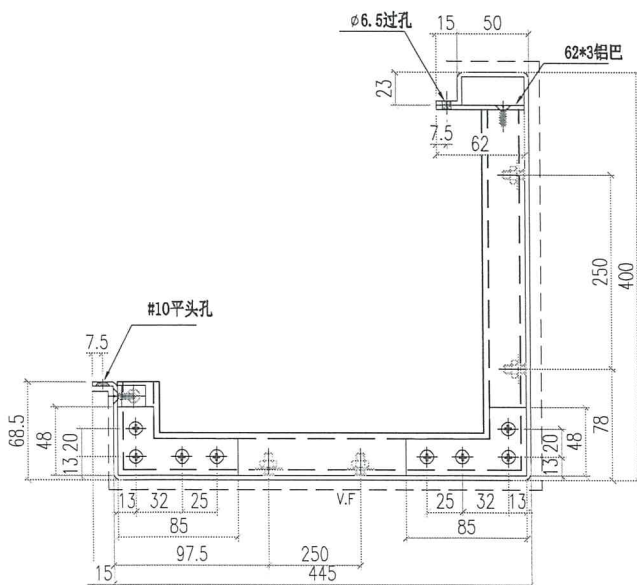
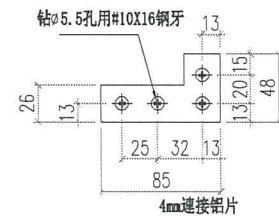
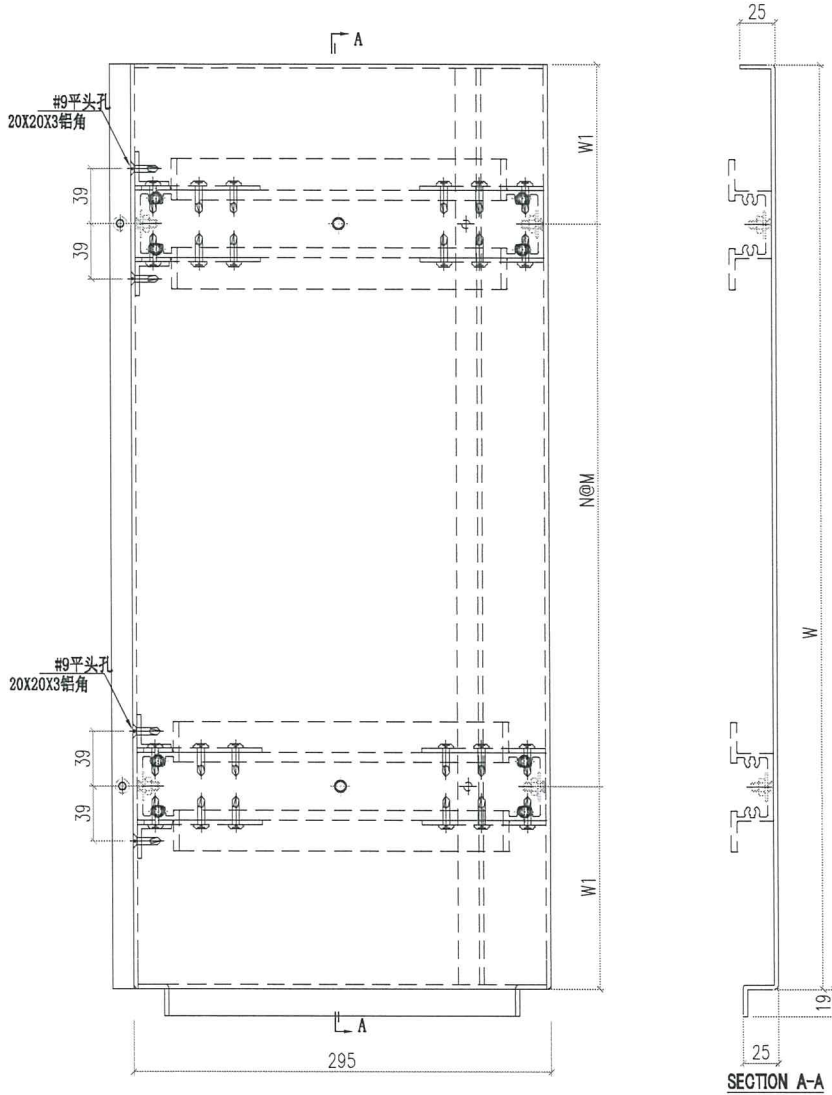
SECTION A-A



圖號	寬度 (W)	W1	N	M	數量	备注
856-Y7-1	375	87.5	1	200	1	
856-Y7-2	2045	122.5	6	300	27	13
856-Y7-3	955	102.5	3	250	26	13
					74	

 美特鋁質有限公司 MIDI Aluminium Fabricator Ltd.		工程號 J856 地盘 天榮站	類別 制圖 李傳鵬 復核 練松文 批准 林仁安	物料號 MP1 2022-11-09 2022-11-09 2022-11-09	圖號 J856-Y8 數量 - 單件重量 - (KG)
修改 - 日期 -	採用工廠 材料颜色 UCT542919XL-3灰	地盘 ✓ 图纸名称 收口铝板 材料 3mm铝板			

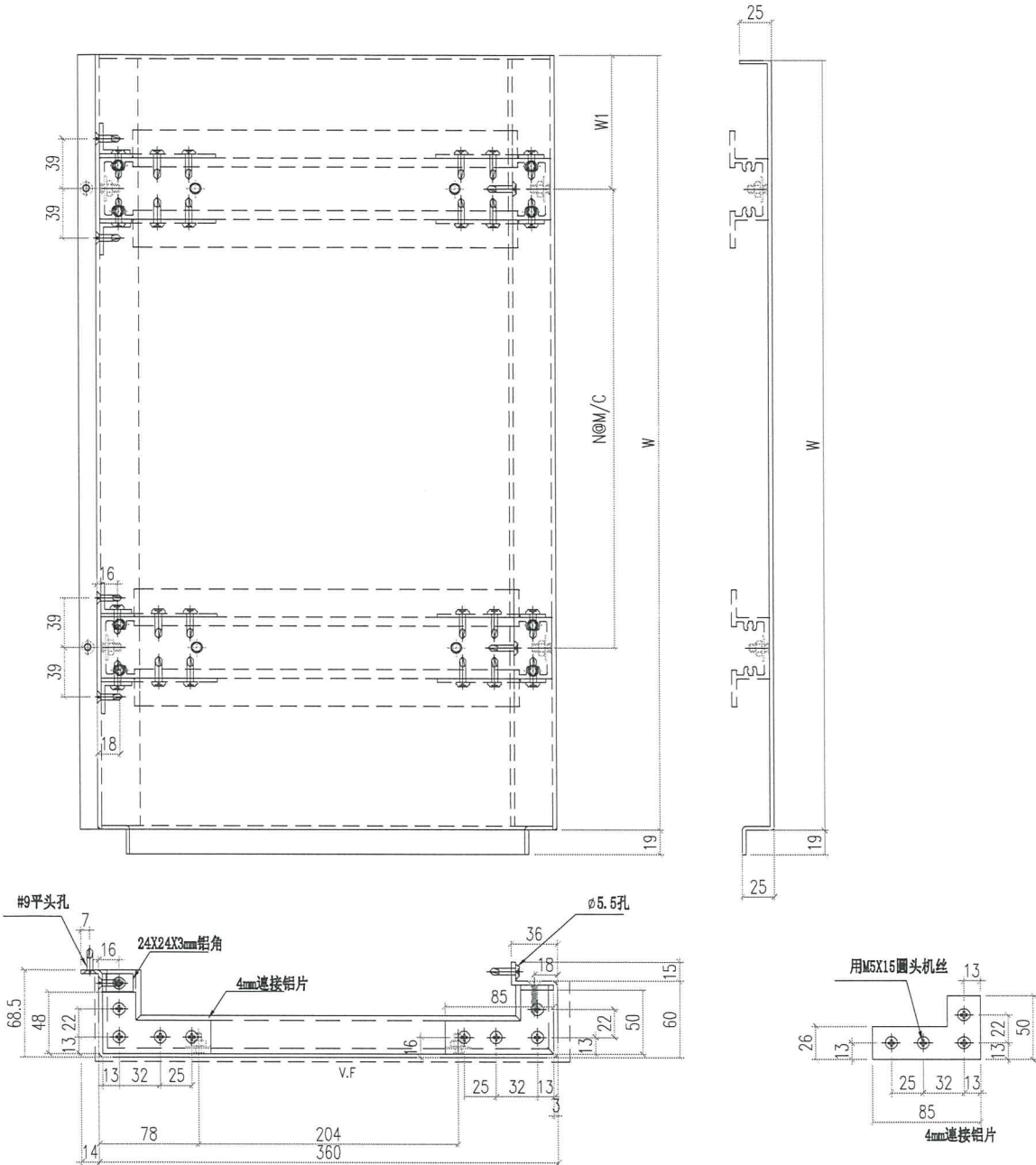
PE202-2 右边




圖號	寬度 (W)	W1	N	M	數量	备注
856-Y8-1	375	87.5	1	200	1	
856-Y8-2	2045	122.5	6	300	13	13
856-Y8-3	955	102.5	3	250	13	13
					14	

 美特鋁質有限公司 MIDI Aluminium Fabricator Ltd.		工程號 J856 地盘 天榮站	類別 制圖 李傳鵬 復核 練松文 批准 林仁安	物料號 MP1 圖號 J856-Y9 數量 1 單件重量 - (KG)
修改 - 日期 -	採用工廠 材料颜色 UCT309119XLB-3 銀色	地盤 ✓ 图纸名称 收口铝板 材料 3mm 铝板		

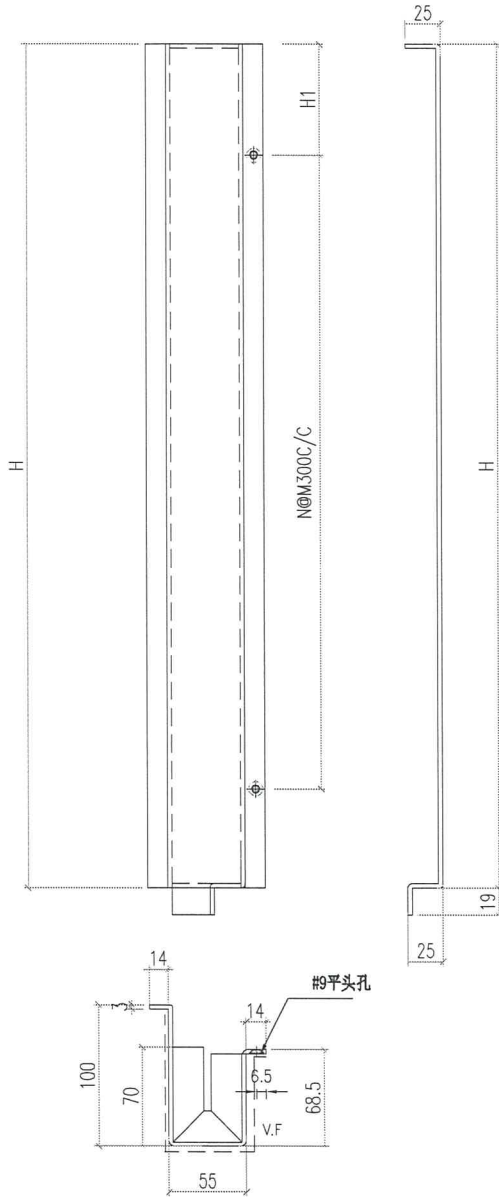
PE301-1 右边



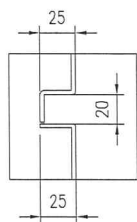
圖號	寬度 (W)	W1	N	M	數量	备注
J856-Y9-1	375	87.5	1	200	0	VMU已做
J856-Y9-2	2045	122.5	6	300	82/3	VMU已做5件
J856-Y9-3	955	102.5	3	250	81/3	VMU已做5件
					83	

 美特鋁質有限公司 MIDI Aluminium Fabricator Ltd.		工程號 J856 地盘 天榮站	類別 制圖 李傳鵬	物料號 2022-11-09 圖號 J856-Y10	MP1
修改 - 日期 -	採用工廠 材料颜色 UCT542919XL-3灰	地盤 ✓ 材料 3mm 铝板	图纸名称 收口铝板 復核 練松文 批准 林仁安	2022-11-09 2022-11-09 2022-11-09	數量 - 單件重量 - (KG)

PE301-2 左边

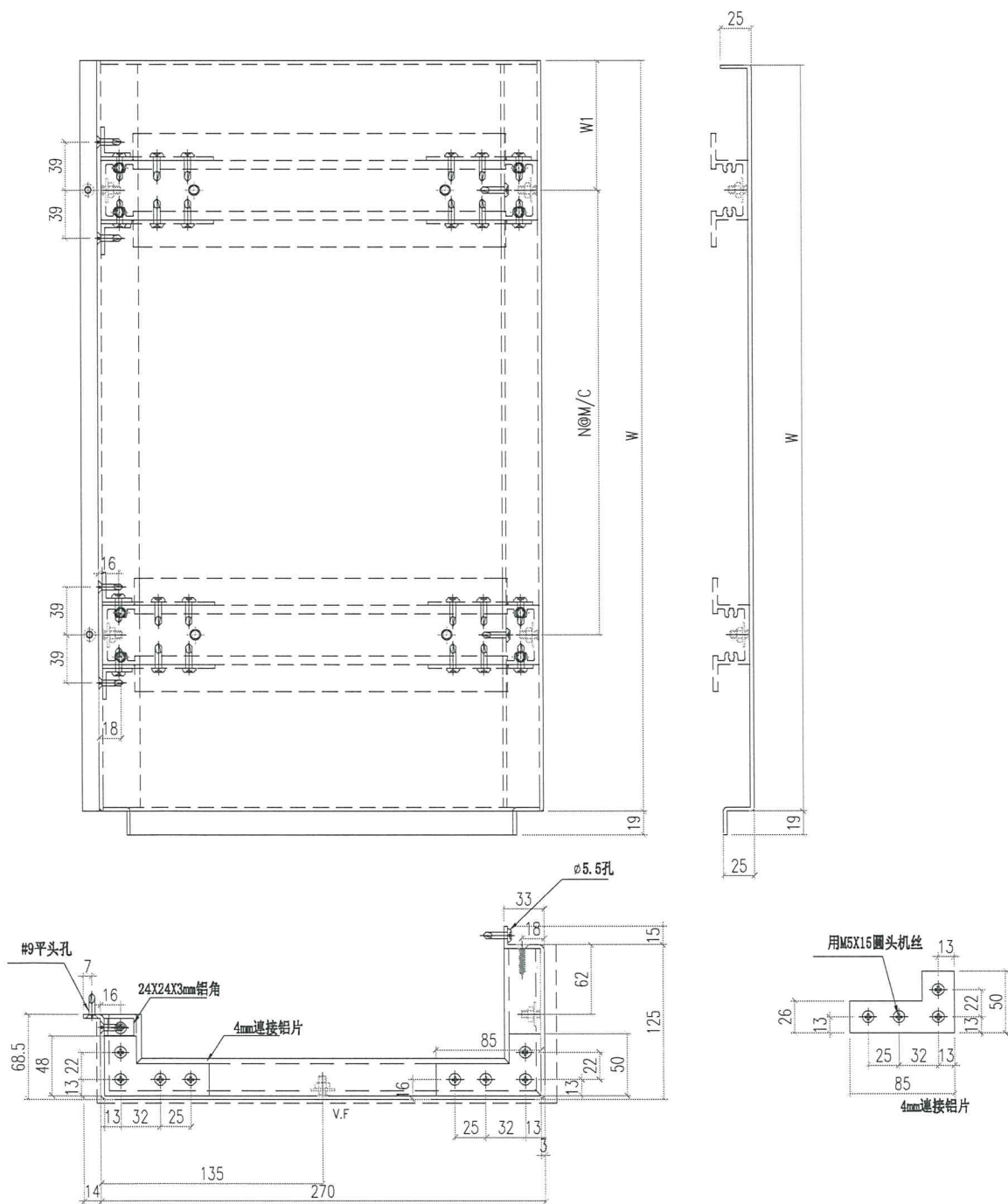


圖號	寬度 (W)	W1	N	M	數量	备注
856-Y10-1	375	87.5	1	200	1	
856-Y10-2	2045	122.5	6	300	37	13
856-Y10-3	955	27.5	3	300	26	13
					74	



 美特鋁質有限公司 MIDI Aluminium Fabricator Ltd.		工程號 J856 地盘 天榮站	類別 制圖 李傳鵬 2022-11-09	物料號 MP1 圖號 J856-Y11
修改 - 日期 -	採用工廠 材料颜色 UCT309119XLB-3 銀色	图纸名称 收口铝板 材料 3mm 铝板	復核 練松文 2022-11-09 批准 林仁安 2022-11-09	數量 1 單件重量 - (KG)

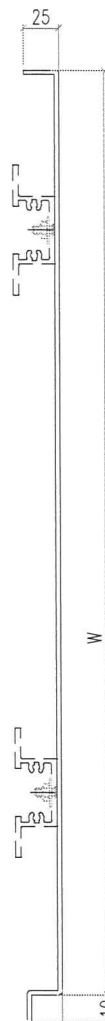
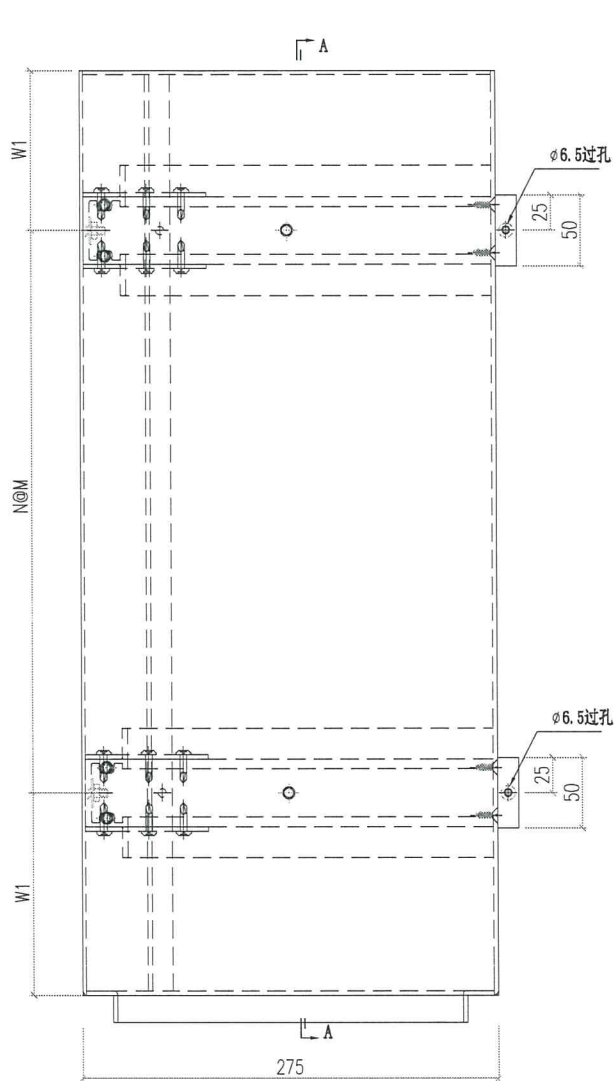
PE301-2 右边



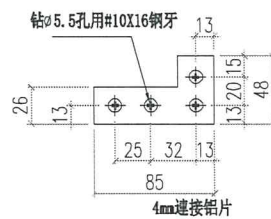
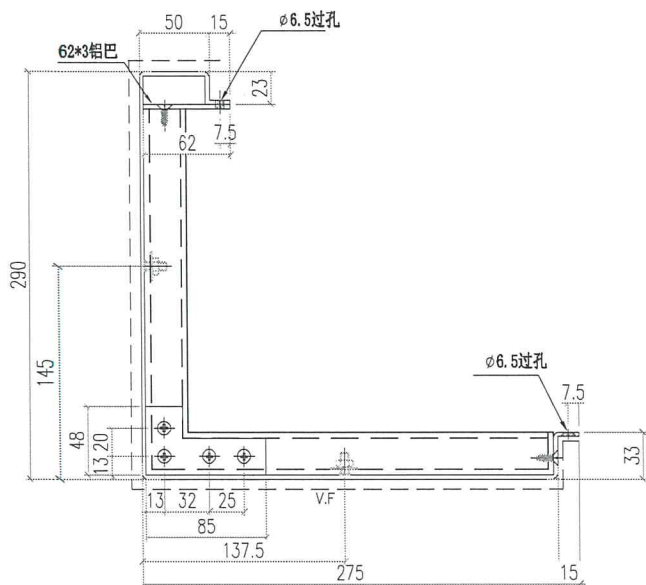
圖號	寬度 (W)	W1	N	M	數量	备注
J856-Y11-1	375	87.5	1	200	1	
J856-Y11-2	2045	122.5	6	300	31	13
J856-Y11-3	955	102.5	3	250	36	13
					74	

 美特鋁質有限公司 MIDI Aluminium Fabricator Ltd.		工程號 J856 地盘 天榮站	類別 制圖 李傳鵬	物料號 2022-11-09 圖號 J856-Y12	MP1
修改 - 日期 -	採用工廠 材料颜色 UCT309119XLB-3 銀色	图纸名称 收口铝板 材料 3mm 铝板	復核 練松文 批准 林仁安	2022-11-09 2022-11-09	數量 - 單件重量 - (KG)

PE302-1 左边



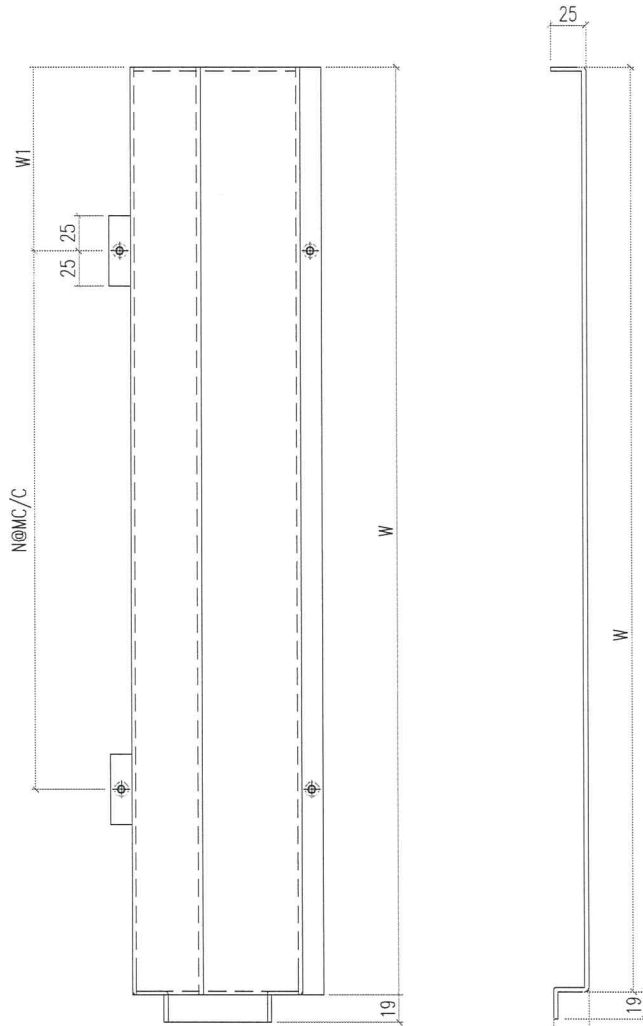
SECTION A-A



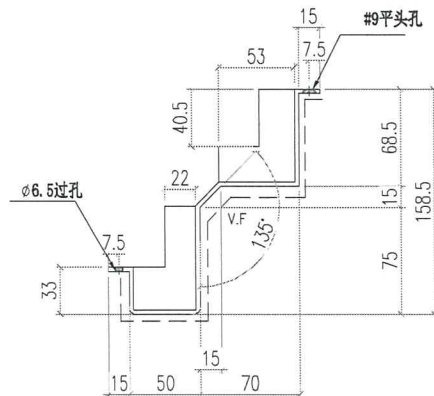
圖號	寬度 (W)	W1	N	M	數量	备注
856-Y12-1	375	87.5	1	200	1	
856-Y12-2	2045	122.5	6	300	27	13
856-Y12-3	955	102.5	3	250	26	13
					14	

 美特鋁質有限公司 MIDI Aluminium Fabricator Ltd.		工程號 J856 地盘 天榮站	類別 制圖 李傳鵬 復核 練松文 批准 林仁安	物料號 2022-11-09 2022-11-09 2022-11-09	MP1 圖號 J856-Y13 數量 - 單件重量 - (KG)
修改 - 日期 -	採用工廠 材料颜色 UCT309119XLB-3 銀色	地盘 ✓ 图纸名称 收口铝板 材料 3mm 铝板			

PE302-1 左边



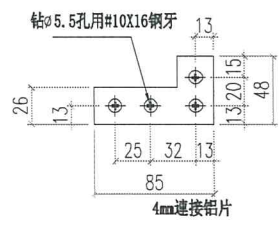
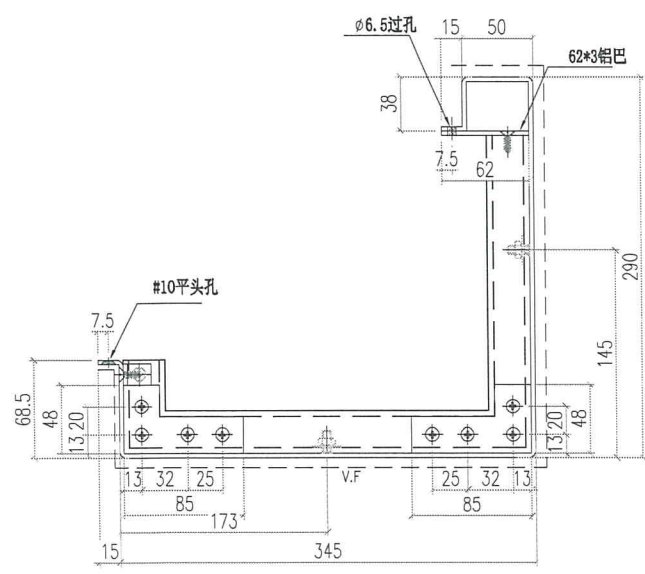
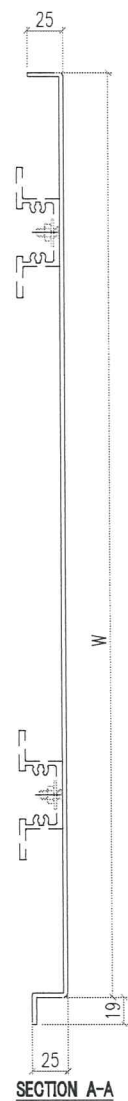
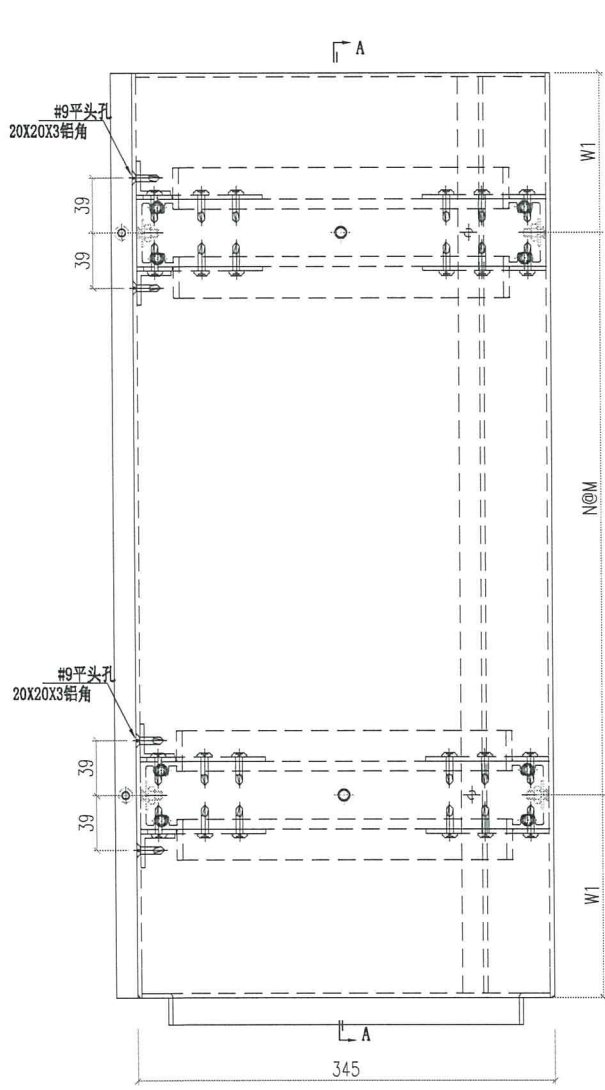
SECTION A-A



圖號	寬度 (W)	W1	N	M	數量	备注
856-Y13-1	375	148	1	200	1	
856-Y13-2	2045	183	6	300	37	13
856-Y13-3	955	163	3	250	36	13
					74	

 美特鋁質有限公司 MIDI Aluminium Fabricator Ltd.		工程號 J856 地盘 天榮站	類別 制圖 李傳鵬 復核 練松文 批准 林仁安	物料號 MP1 2022-11-09 2022-11-09 2022-11-09	圖號 J856-Y14 數量 - 單件重量 - (KG)
修改 - 日期 -	採用工廠 材料颜色 UCT542919XL-3灰	图纸名称 收口铝板 材料 3mm铝板			

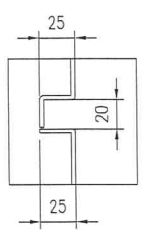
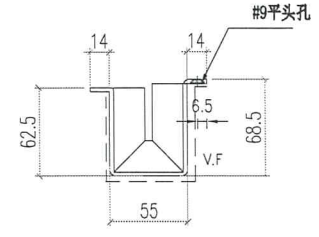
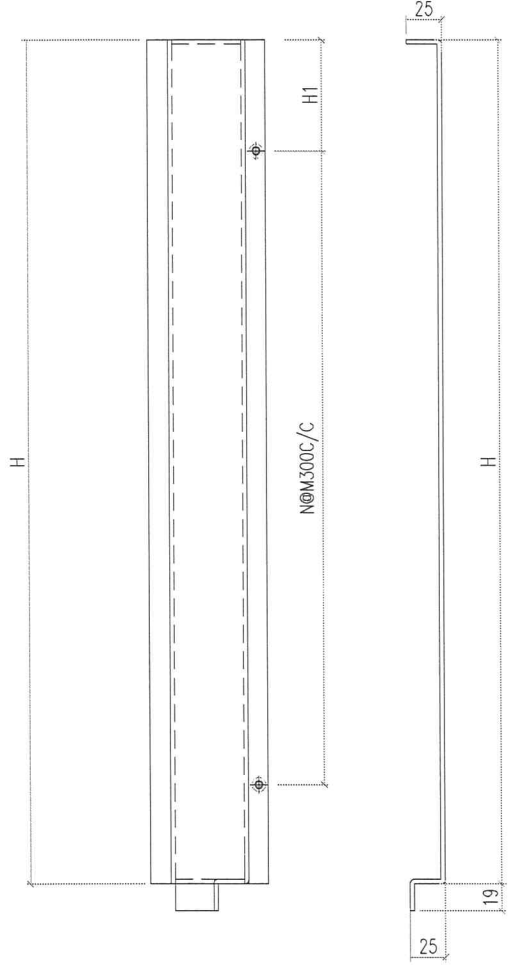
PE302-1 右边



圖號	寬度 (W)	W1	N	M	數量	备注
856-Y14-1	375	87.5	1	200	1	
856-Y14-2	2045	122.5	6	300	37	13
856-Y14-3	955	102.5	3	250	36	13
					74	

 美特鋁質有限公司 MIDI Aluminium Fabricator Ltd.		工程號 J856 地盘 天榮站	類別 制圖 李傳鵬	物料號 MP1 2022-11-09	圖號 J856-Y15 數量 -
修改 - 日期 -	採用工廠 材料颜色 UCT542919XL-3灰	地盤 ✓ 材料 3mm铝板	图纸名称 收口铝板 復核 練松文 批准 林仁安	2022-11-09 2022-11-09	單件重量 - (KG)

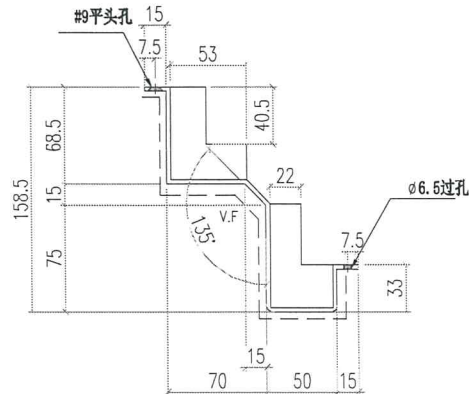
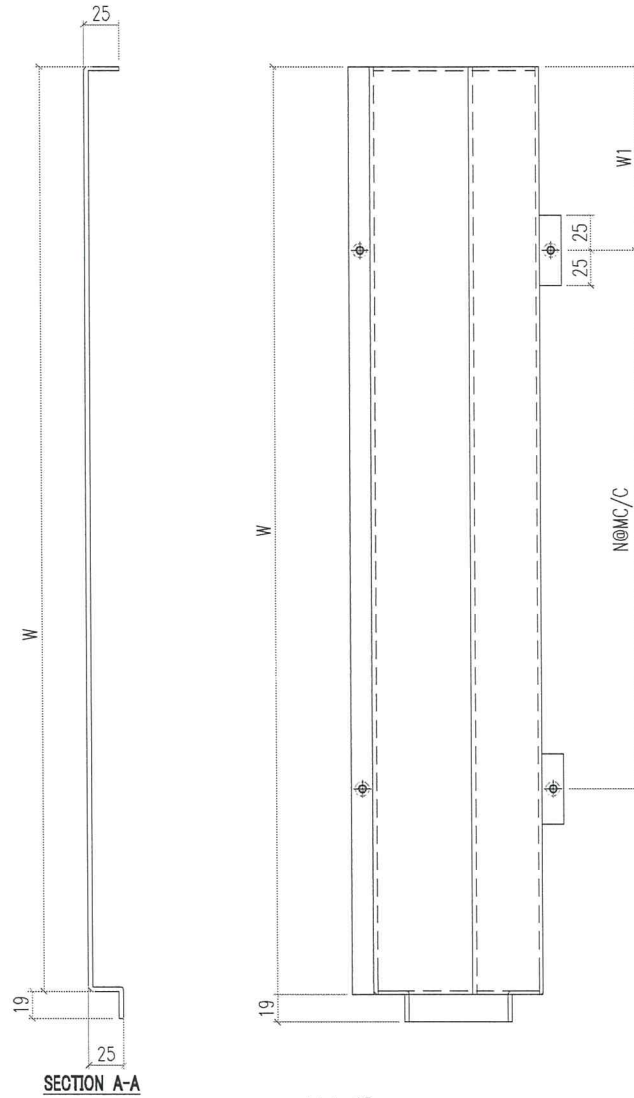
PE302-2 左边



圖號	寬度 (W)	W1	N	M	數量	备注
856-Y15-1	375	87.5	1	200	1	
856-Y15-2	2045	122.5	6	300	37	13
856-Y15-3	955	102.5	3	250	36	13
856-Y15-4	2345	122.5	7	300	1	
856-Y15-5	985	117.5	3	250	1	
					76	

 美特鋁質有限公司 MIDI Aluminium Fabricator Ltd.			工程號 J856 地盘 天榮站	類別 制圖 李傳鵬	物料號 MP1 2022-11-09	圖號 J856-Y17
修改 - 日期 -	採用工廠 材料颜色 UCT309119XLB-3銀色	地盤 ✓ 3mm 铝板	图纸名称 收口铝板 材料 3mm 铝板	復核 練松文 批准 林仁安	2022-11-09 2022-11-09	數量 - 單件重量 - (KG)

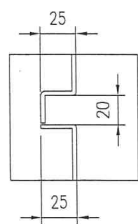
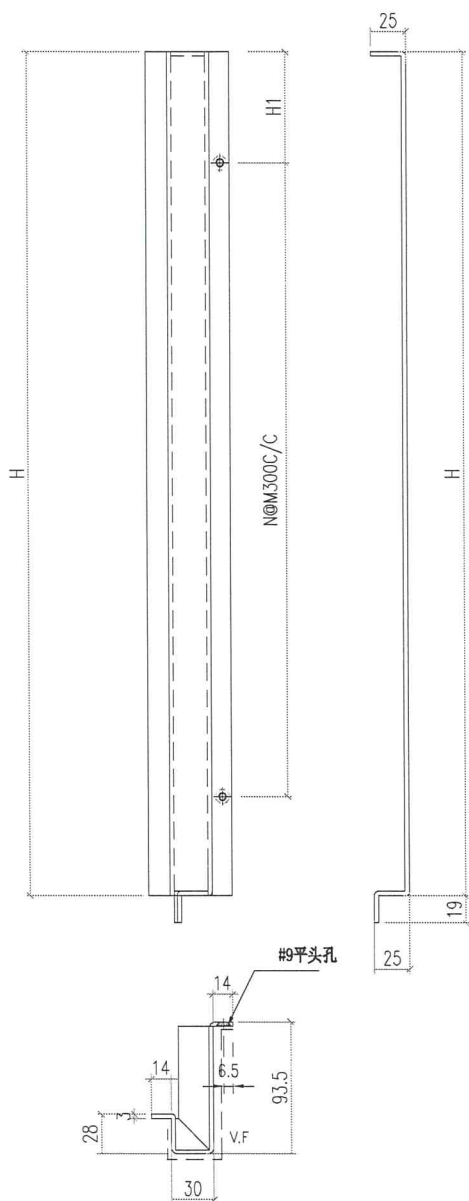
PE302-2 右边



圖號	寬度 (W)	W1	N	M	數量	备注
856-Y17-1	375	148	1	200	1	
856-Y17-2	2045	183	6	300	37	13
856-Y17-3	955	163	3	250	36	13
856-Y17-4	2345	183	7	300	1	
856-Y17-5	985	178	3	250	1	
					76	

 美特鋁質有限公司 MIDI Aluminium Fabricator Ltd.		工程號 J856 地盘 天榮站	類別 制圖 李傳鵬	物料號 MP1 2022-11-09	圖號 J856-Y18 數量 -
修改 - 日期 -	採用工廠 材料颜色 UCT542919XL-3灰	图纸名称 收口铝板 材料 3mm铝板	復核 練松文 批准 林仁安	2022-11-09 2022-11-09	單件重量 - (KG)

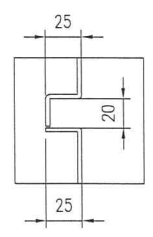
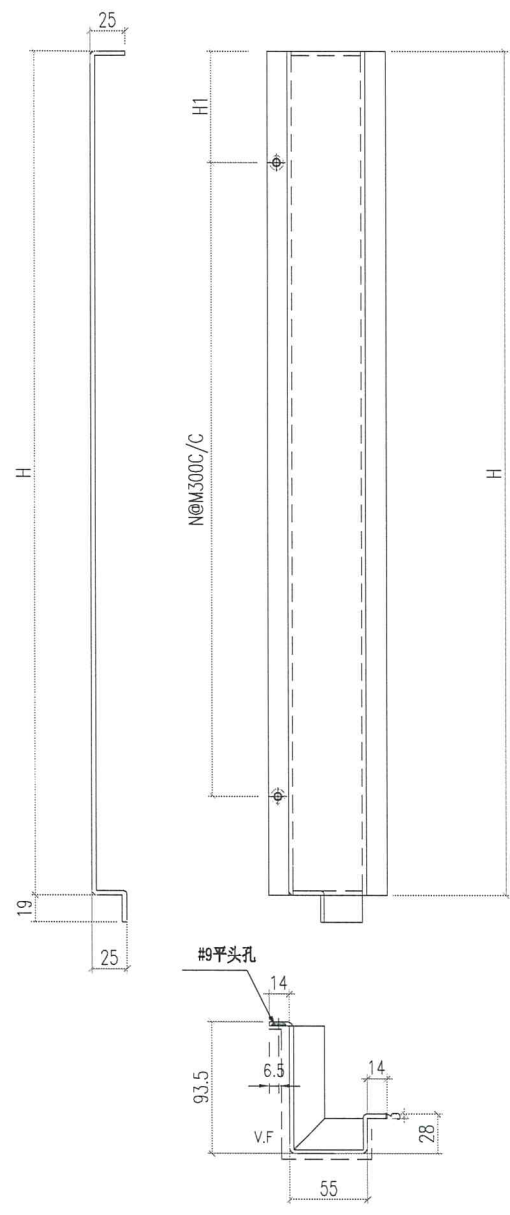
PE303-1 左边



圖號	寬度 (W)	W1	N	M	數量	备注
856-Y18-1	375	87.5	1	200	1	
856-Y18-2	2045	122.5	6	300	87	13
856-Y18-3	955	27.5	3	300	36	13
					74	

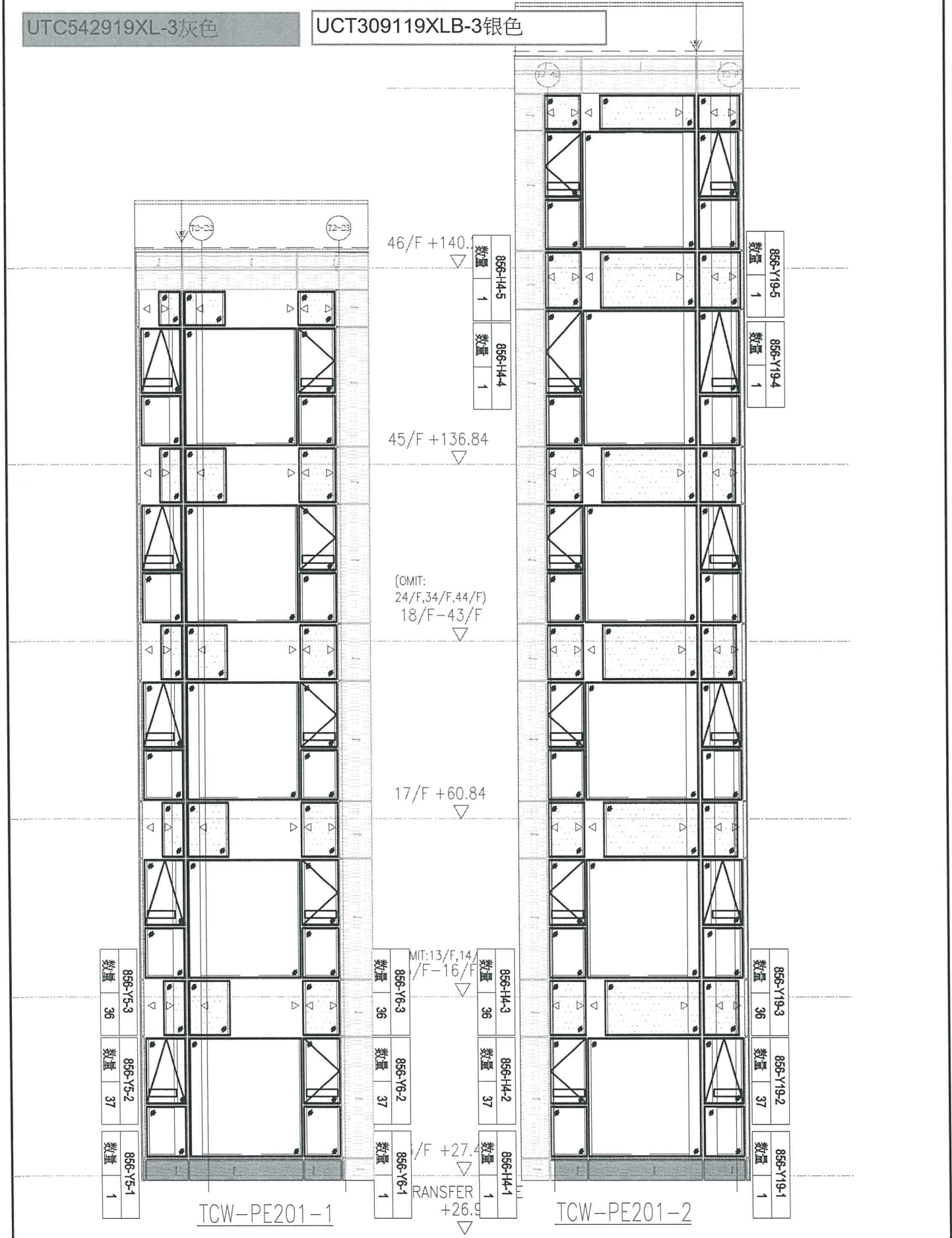
 美特鋁質有限公司 MIDI Aluminium Fabricator Ltd.		工程號 J856 地盘 天榮站	類別 制圖 李傳鵬	物料號 2022-11-09	MP1 圖號 J856-Y19
修改 - 日期 -	採用工廠 材料颜色 UCT542919XL-3灰	地盤 ✓ 材料 3mm 鋁板	圖紙名稱 收口鋁板 復核 練松文 批准 林仁安	2022-11-09 2022-11-09 2022-11-09	數量 - 單件重量 - (KG)

PE201-2 右边
PE303-1 左边




圖號	寬度 (W)	W1	N	M	數量	备注
856-Y19-1	375	87.5	1	200	2	
856-Y19-2	2045	122.5	6	300	14	13
856-Y19-3	955	27.5	3	300	12	13
856-Y19-4	2345	122.5	7	300	1	
856-Y19-5	985	117.5	3	250	1	
					150	

 美特铝质有限公司 MIDI Aluminium Fabricator Ltd.				工程號 J856 地盘 天榮站	類別 制圖 陈梓豪 復核 练松文 批准 林仁安	物料號 - 2022-10-19 2022-10-19 2022-10-19	圖號 TJ-LB-A04 數量 - 單件重量 - (KG)
修改 日期	採用工廠 材料颜色	地盤 材料	图纸名称 收口铝板位置图	数量 数量 数量	数量 数量 数量	数量 数量 数量	数量 数量 数量



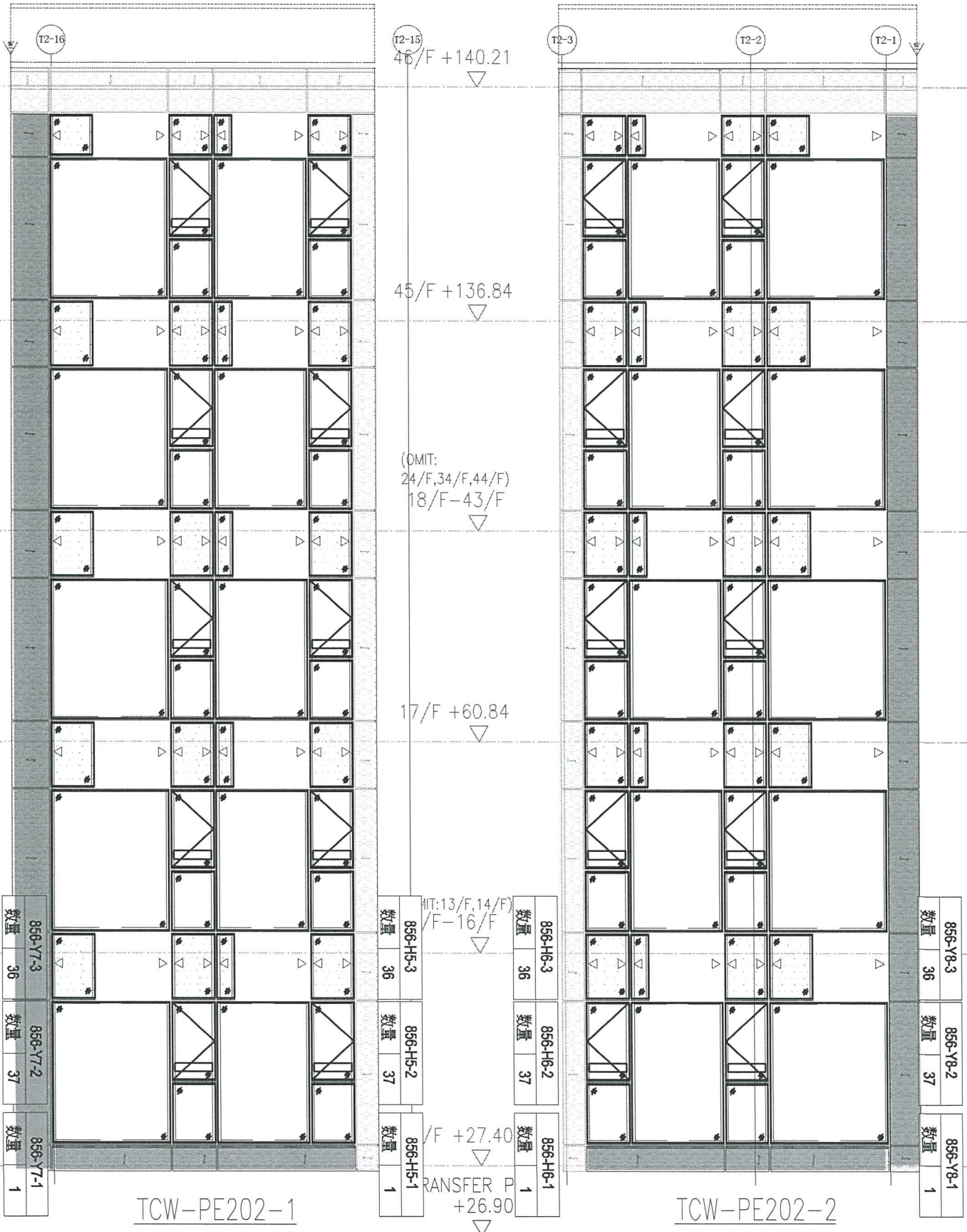
TCW-PE201-1

TCW-PE201-2

 美特鋁質有限公司 MIDI Aluminium Fabricator Ltd.			工程號 J856 地盘 天榮站	類別 制圖 陈梓豪 復核 练松文 批准 林仁安	物料號 - 2022-10-19 2022-10-19 2022-10-19	圖號 TJ-LB-A05 數量 - 單件重量 - (KG)
修改 日期	採用工廠 材料颜色	地盘 材料	图纸名称 收口铝板位置图 材料 -			

UTC542919XL-3灰色

UCT309119XLB-3银色



TCW-PE202-1

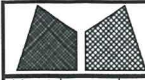
TCW-PE202-2

数量	856-Y7-3
36	
数量	856-Y7-2
37	
数量	856-Y7-1
1	

数量	856-H5-3
36	
数量	856-H5-2
37	
数量	856-H5-1
1	

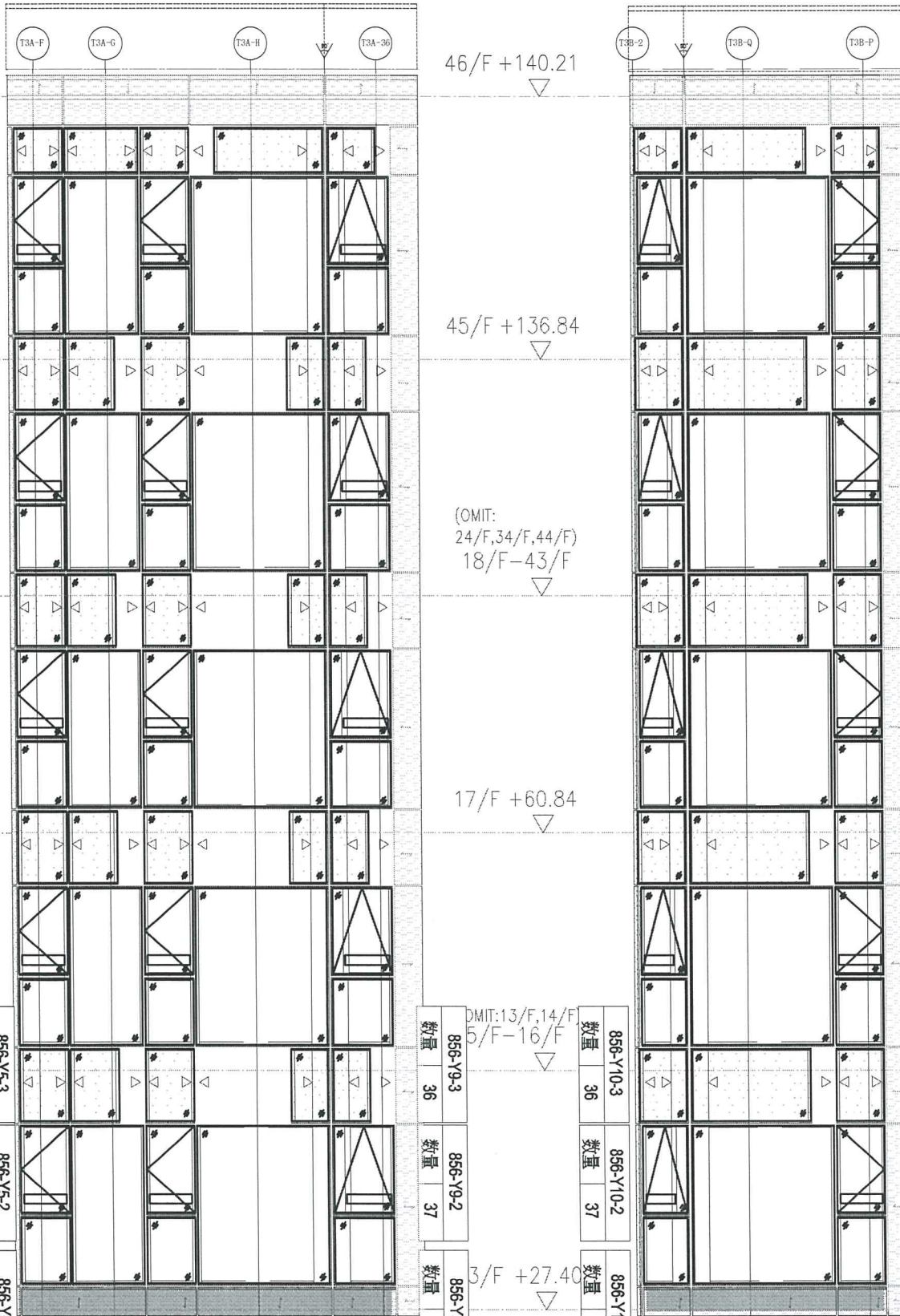
数量	856-H6-3
36	
数量	856-H6-2
37	
数量	856-H6-1
1	

数量	856-Y8-3
36	
数量	856-Y8-2
37	
数量	856-Y8-1
1	

 美特铝质有限公司 MIDI Aluminium Fabricator Ltd.		工程號 J856 地盘 天榮站	類別 制圖 陈梓豪 2022-10-19 圖號 TJ-LB-A06	物料號 - 數量 - 單件重量 - (KG)
修改日期 採用工廠 材料颜色	地盘 图纸名称 收口铝板位置图 材料 -	復核 练松文 2022-10-19 批准 林仁安 2022-10-19		

UTC542919XL-3灰色

UCT309119XLB-3银色



TCW-PE301-1

TCW-PE301-2

856-Y5-3	数量 36
856-Y5-2	数量 37
856-Y5-1	数量 1

856-Y9-3	数量 36
856-Y9-2	数量 37
856-Y9-1	数量 1


856-Y10-3	数量 36
856-Y10-2	数量 37
856-Y10-1	数量 1

856-Y11-3	数量 36
856-Y11-2	数量 37
856-Y11-1	数量 1

(OMIT: 13/F,14/F) 5/F-16/F

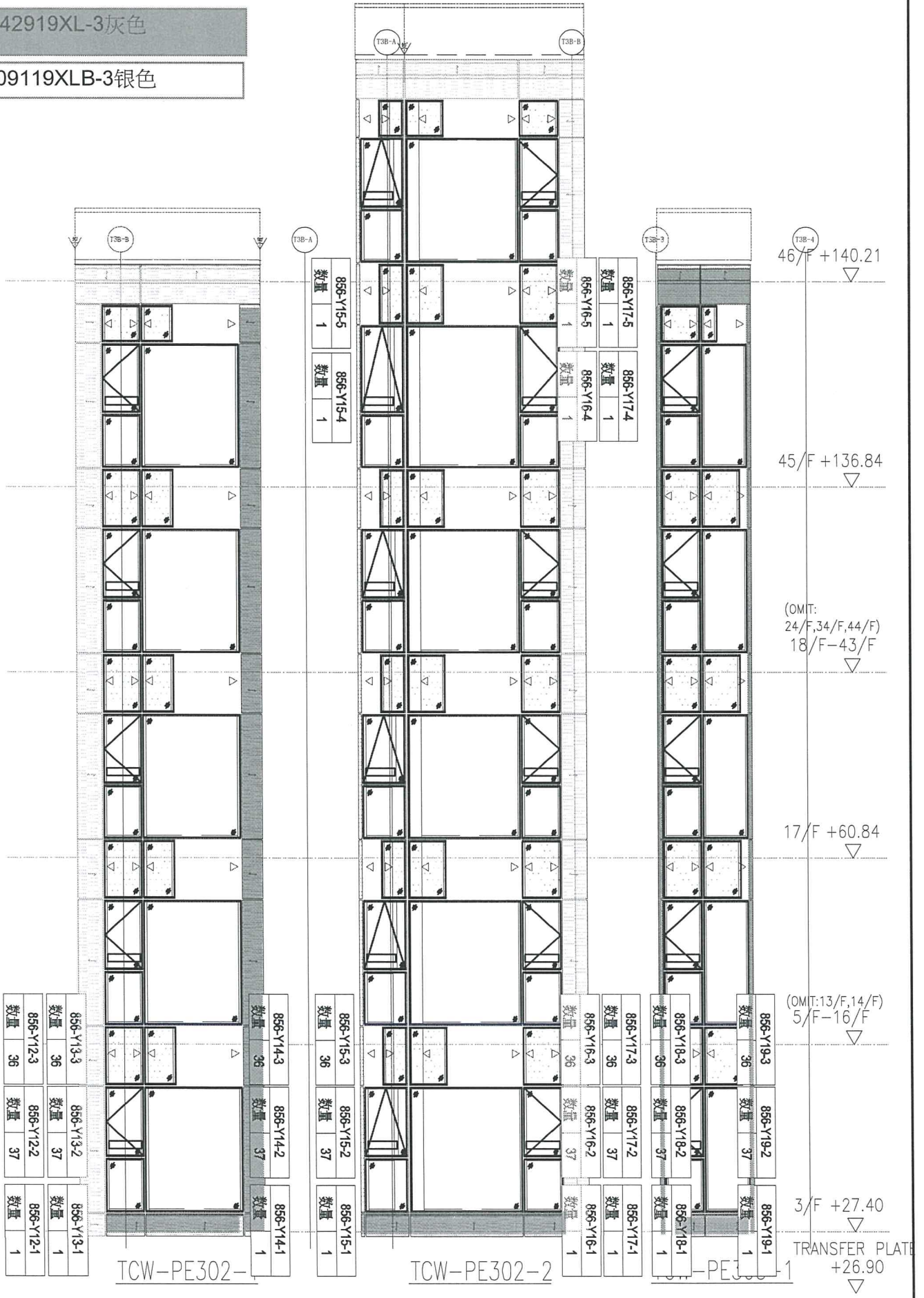
3/F +27.40

TRANSFER F +26.90

 美特鋁質有限公司 MIDI Aluminium Fabricator Ltd.		工程號 J856 地盘 天榮站 图纸名称 收口铝板位置图 材料 -	類別 制圖 陈梓豪 復核 练松文 批准 林仁安	物料號 - 2022-10-19 2022-10-19 2022-10-19	圖號 TJ-LB-A07 數量 - 單件重量 - (KG)
---	--	--	--	--	--

UTC542919XL-3灰色

UCT309119XLB-3银色



TCW-PE302

TCW-PE302-2

TCW-PE302-1

TRANSFER PLATE
+26.90