



工程指示 / 要求簡箋 ENGINEER INSTRUCTIONS(E.I.)

工程指示編號:	EI- 6149D	修改版本:	D
	HK- 6778		
工程編號:	J 856	工程名稱:	天榮站
收件人:	生統/林仁安	發件人:	Iris
工程項目:	T1 CW兩側企身鋁板-地盤用 (D版本)	日期:	06/05/2024

<input checked="" type="checkbox"/> 原合約工程包	<input type="checkbox"/> 原合約工程加 / 減賬 QT-	<input type="checkbox"/> 新工程報價 QT-
--	--	------------------------------------

信件批核號碼/圖紙參考編號:	批核模具圖紙編號:
客戶指示附件:	管理內部批簽署:

<input type="checkbox"/> 初步鋁料 B.M.	<input type="checkbox"/> 加工拆圖, 然後生產	<input type="checkbox"/> 尺寸表
<input type="checkbox"/> 正式鋁料 B.M.	<input type="checkbox"/> 技術上資料/指示	<input type="checkbox"/> 報價
<input type="checkbox"/> 配件 B.M.	<input type="checkbox"/> 樣辦或貨品說明書	<input type="checkbox"/> 分判合約
<input type="checkbox"/> 其他:		

內容:	T1 CW兩側企身鋁板-地盤用(D版本)
備註:	EI6149C 訂購114件 EI6149D 訂購296件 EI7365 訂購108件 Total: 518件
完成上列要求日期:	27/05/2024

國內

<input type="checkbox"/> 生產技術總監	<input type="checkbox"/> 連附件	<input checked="" type="checkbox"/> 技術部	<input checked="" type="checkbox"/> 連附件	<input type="checkbox"/> 生產部	<input type="checkbox"/> 連附件
<input type="checkbox"/> 採購部	<input type="checkbox"/> 連附件	<input checked="" type="checkbox"/> 生產統籌部	<input checked="" type="checkbox"/> 連附件	<input type="checkbox"/> 報關組	<input type="checkbox"/> 連附件
<input type="checkbox"/> 質檢部	<input type="checkbox"/> 連附件	<input type="checkbox"/> 會計部	<input type="checkbox"/> 連附件	<input type="checkbox"/> 機械設計部	<input type="checkbox"/> 連附件
<input type="checkbox"/> 香港辦	<input type="checkbox"/> 連附件	<input type="checkbox"/> 其他:			

香港

<input type="checkbox"/> 行政部	<input type="checkbox"/> 連附件	<input type="checkbox"/> 會計部	<input type="checkbox"/> 連附件	<input type="checkbox"/> 統籌部	<input type="checkbox"/> 連附件	<input type="checkbox"/> 工程部	<input type="checkbox"/> 連附件
<input type="checkbox"/> 採購部	<input type="checkbox"/> 連附件	<input type="checkbox"/> QS部	<input type="checkbox"/> 連附件	<input checked="" type="checkbox"/> 地盤管理	<input checked="" type="checkbox"/> 連附件	<input type="checkbox"/> 維修部	<input type="checkbox"/> 連附件

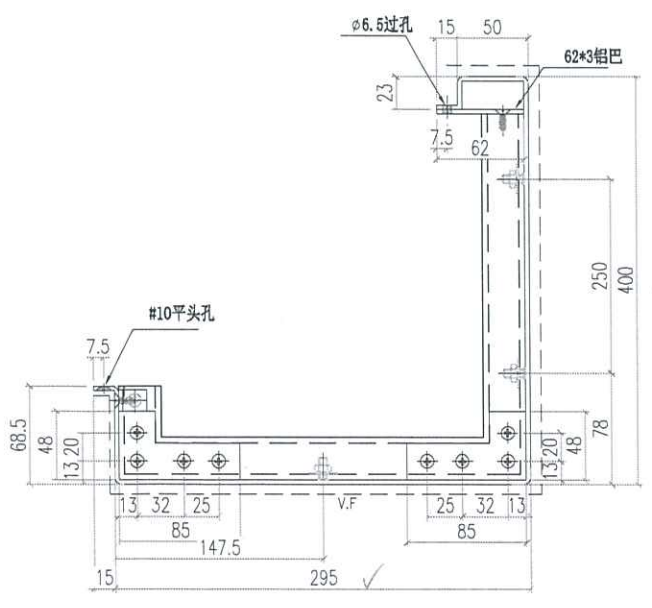
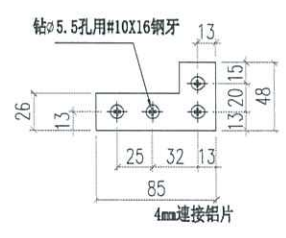
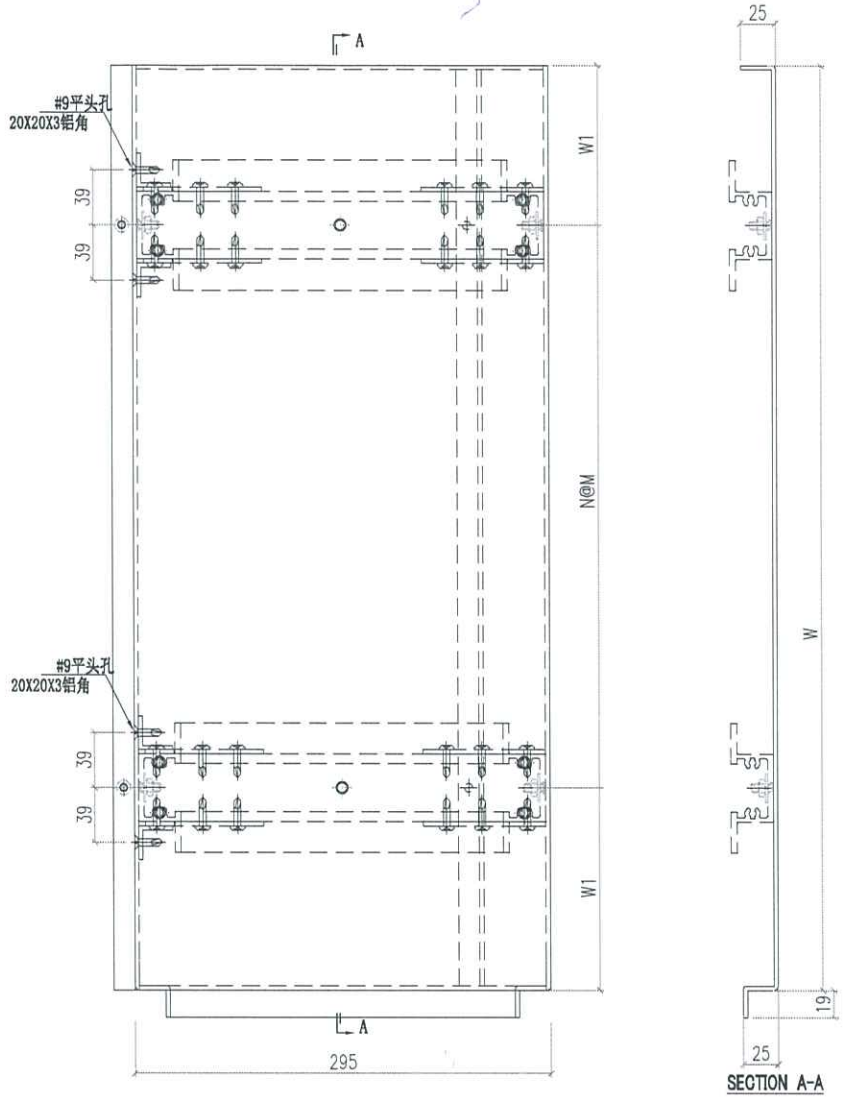
*發件人簽署: Iris	*組別成員批核簽署:
傳遞編號:	項目經理簽署:

美特鋁質有限公司 MDI Aluminium Fabricator Ltd.		工程號: J-856	計算: 刘灿	日期: 2023.05.02	送呈: 胡哥							
地盤名稱: 天榮站		核對: 徐祥坤	日期: 2023.05.02	副本:								
項目類別: CW大貨		批准: 林仁安	日期: 2023.05.04									
BM編號:	修改版本:	A/C Code:	總V.F.:	總重量:	13115.83							
序號	修改內容	鋁板圖號	鋁板名稱	顏色	實用	後備	總數	總重量	總展開面積		圖紙編號	
									平方米	平方米		單件V.F.
1	J856-H1-1	3mm厚鋁板	UCT309119XLB-3銀色	1	0	1	1.869	0.230	0.230	0.230	0.230	PE101-1左邊
2	J856-H1-2	3mm厚鋁板	UCT309119XLB-3銀色	37	0	37	377.091	1.254	46.383	1.254	46.383	PE101-1左邊
3	J856-H1-3	3mm厚鋁板	UCT309119XLB-3銀色	36	0	36	171.339	0.585	21.075	0.585	21.075	PE101-1左邊
4	J856-H2-1	3mm厚鋁板	UCT309119XLB-3銀色	1	0	1	1.960	0.241	0.241	0.241	0.241	PE102-1左邊
5	J856-H2-2	3mm厚鋁板	UCT309119XLB-3銀色	37	0	37	395.546	1.315	48.653	1.315	48.653	PE102-1左邊
6	J856-H2-3	3mm厚鋁板	UCT309119XLB-3銀色	36	0	36	179.725	0.614	22.106	0.614	22.106	PE102-1左邊
7	J856-H3-1	3mm厚鋁板	UCT309119XLB-3銀色	1	0	1	1.869	0.230	0.230	0.230	0.230	PE102-2右邊
8	J856-H3-2	3mm厚鋁板	UCT309119XLB-3銀色	37	0	37	377.091	1.254	46.383	1.254	46.383	PE102-2右邊
9	J856-H3-3	3mm厚鋁板	UCT309119XLB-3銀色	36	0	36	171.339	0.585	21.075	0.585	21.075	PE102-2右邊
10	J856-H4-1	3mm厚鋁板	UCT309119XLB-3銀色	1	0	1	1.991	0.245	0.245	0.245	0.245	PE201-2左邊
11	J856-H4-2	3mm厚鋁板	UCT309119XLB-3銀色	37	0	37	401.697	1.335	49.409	1.335	49.409	PE201-2左邊
12	J856-H4-3	3mm厚鋁板	UCT309119XLB-3銀色	36	0	36	182.520	0.624	22.450	0.624	22.450	PE201-2左邊
13	J856-H4-4	3mm厚鋁板	UCT309119XLB-3銀色	1	0	1	12.449	1.531	1.531	1.531	1.531	PE201-2左邊
14	J856-H4-5	3mm厚鋁板	UCT309119XLB-3銀色	1	0	1	5.229	0.643	0.643	0.643	0.643	PE201-2左邊
15	J856-H5-1	3mm厚鋁板	UCT309119XLB-3銀色	1	0	1	1.869	0.230	0.230	0.230	0.230	PE202-1右邊
16	J856-H5-2	3mm厚鋁板	UCT309119XLB-3銀色	37	0	37	377.091	1.254	46.383	1.254	46.383	PE202-1右邊
17	J856-H5-3	3mm厚鋁板	UCT309119XLB-3銀色	36	0	36	171.339	0.585	21.075	0.585	21.075	PE202-1右邊
18	J856-H6-1	3mm厚鋁板	UCT309119XLB-3銀色	1	0	1	1.869	0.230	0.230	0.230	0.230	PE202-2左邊
19	J856-H6-2	3mm厚鋁板	UCT309119XLB-3銀色	37	0	37	377.091	1.254	46.383	1.254	46.383	PE202-2左邊
20	J856-H6-3	3mm厚鋁板	UCT309119XLB-3銀色	36	0	36	171.339	0.585	21.075	0.585	21.075	PE202-2左邊
21	J856-Y1-1	3mm厚鋁板	UTC542919XL-3灰色	1	0	1	2.591	0.319	0.319	0.319	0.319	PE101-1右邊
22	J856-Y1-2	3mm厚鋁板	UTC542919XL-3灰色	37	0	37	522.883	1.738	64.315	1.738	64.315	PE101-1右邊
23	J856-Y1-3	3mm厚鋁板	UTC542919XL-3灰色	36	0	36	237.583	0.812	29.223	0.812	29.223	PE101-1右邊

24	J856-Y2-1	3mm厚铝板	UCT309119XLB-3银色	1	1	2.219	0.273	0.273	0.273	0.273	0.273	PE101-2右边
25	J856-Y2-2	3mm厚铝板	UCT309119XLB-3银色	37	37	447.834	1.489	55.084	1.489	55.084	55.084	PE101-2右边
26	J856-Y2-3	3mm厚铝板	UCT309119XLB-3银色	36	36	203.483	0.695	25.029	0.695	25.029	25.029	PE101-2右边
27	J856-Y3-1	3mm厚铝板	UCT309119XLB-3银色	1	1	2.219	0.273	0.273	0.273	0.273	0.273	PE102-1右边
28	J856-Y3-2	3mm厚铝板	UCT309119XLB-3银色	37	37	447.834	1.489	55.084	1.489	55.084	55.084	PE102-1右边
29	J856-Y3-3	3mm厚铝板	UCT309119XLB-3银色	36	36	203.483	0.695	25.029	0.695	25.029	25.029	PE102-1右边
30	J856-Y4-1	3mm厚铝板	UTC542919XL-3灰色	1	1	2.936	0.361	0.361	0.361	0.361	0.361	PE102-2左边
31	J856-Y4-2	3mm厚铝板	UTC542919XL-3灰色	37	37	592.396	1.969	72.865	1.969	72.865	72.865	PE102-2左边
32	J856-Y4-3	3mm厚铝板	UTC542919XL-3灰色	36	36	269.168	0.920	33.108	0.920	33.108	33.108	PE102-2左边
33	J856-Y5-1	3mm厚铝板	UTC542919XL-3灰色	2	2	1.073	0.066	0.132	0.066	0.132	0.132	PE201-1 PE301-1
34	J856-Y5-2	3mm厚铝板	UTC542919XL-3灰色	74	74	216.535	0.360	26.634	0.360	26.634	26.634	PE201-1 PE301-1
35	J856-Y5-3	3mm厚铝板	UTC542919XL-3灰色	72	72	98.387	0.168	12.102	0.168	12.102	12.102	PE201-1 PE301-1
36	J856-Y6-1	3mm厚铝板	UCT309119XLB-3银色	1	1	2.829	0.348	0.348	0.348	0.348	0.348	PE201-1右边
37	J856-Y6-2	3mm厚铝板	UCT309119XLB-3银色	37	37	570.865	1.898	70.217	1.898	70.217	70.217	PE201-1右边
38	J856-Y6-3	3mm厚铝板	UCT309119XLB-3银色	36	36	259.385	0.886	31.905	0.886	31.905	31.905	PE201-1右边
39	J856-Y7-1	3mm厚铝板	UTC542919XL-3灰色	1	1	3.241	0.399	0.399	0.399	0.399	0.399	PE201-1左边
40	J856-Y7-2	3mm厚铝板	UTC542919XL-3灰色	37	37	653.911	2.174	80.432	2.174	80.432	80.432	PE201-1左边
41	J856-Y7-3	3mm厚铝板	UTC542919XL-3灰色	36	36	297.118	1.015	36.546	1.015	36.546	36.546	PE201-1左边
42	J856-Y8-1	3mm厚铝板	UTC542919XL-3灰色	1	1	2.829	0.348	0.348	0.348	0.348	0.348	PE202-2右边
43	J856-Y8-2	3mm厚铝板	UTC542919XL-3灰色	37	37	570.865	1.898	70.217	1.898	70.217	70.217	PE202-2右边
44	J856-Y8-3	3mm厚铝板	UTC542919XL-3灰色	36	36	259.385	0.886	31.905	0.886	31.905	31.905	PE202-2右边
45	J856-Y9-2	3mm厚铝板	UCT309119XLB-3银色	32	32	272.398	1.047	33.505	1.047	33.505	33.505	PE301-1右边
46	J856-Y9-3	3mm厚铝板	UCT309119XLB-3银色	31	31	123.233	0.489	15.158	0.489	15.158	15.158	PE301-1右边
47	J856-Y10-1	3mm厚铝板	UTC542919XL-3灰色	1	1	0.680	0.084	0.084	0.084	0.084	0.084	PE301-2左边
48	J856-Y10-2	3mm厚铝板	UTC542919XL-3灰色	37	37	137.180	0.456	16.873	0.456	16.873	16.873	PE301-2左边
49	J856-Y10-3	3mm厚铝板	UTC542919XL-3灰色	36	36	62.331	0.213	7.667	0.213	7.667	7.667	PE301-2左边
50	J856-Y11-1	3mm厚铝板	UCT309119XLB-3银色	1	1	1.479	0.182	0.182	0.182	0.182	0.182	PE301-2右边
51	J856-Y11-2	3mm厚铝板	UCT309119XLB-3银色	37	37	298.966	0.994	36.773	0.994	36.773	36.773	PE301-2右边
52	J856-Y11-3	3mm厚铝板	UCT309119XLB-3银色	36	36	136.121	0.465	16.743	0.465	16.743	16.743	PE301-2右边
53	J856-Y12-1	3mm厚铝板	UCT309119XLB-3银色	1	1	1.875	0.231	0.231	0.231	0.231	0.231	PE302-1左边
54	J856-Y12-2	3mm厚铝板	UCT309119XLB-3银色	37	37	378.321	1.258	46.534	1.258	46.534	46.534	PE302-1左边

 <b>美特鋁質有限公司</b> MIDI Aluminium Fabricator Ltd.			<b>工程號</b> J856 <b>地盘</b> 天榮站	<b>類別</b> <b>制圖</b> 李傳鵬 <b>復核</b> 練松文 <b>批准</b> 林仁安	<b>物料號</b> MP1 <b>圖號</b> J856-Y1 <b>數量</b> - <b>單件重量</b> - (KG)
<b>修改日期</b> - -	<b>採用工廠</b> - -	<b>地盘</b> ✓ <b>材料颜色</b> UCT542919XL-3灰	<b>图纸名称</b> 收口铝板 <b>材料</b> 3mm铝板		

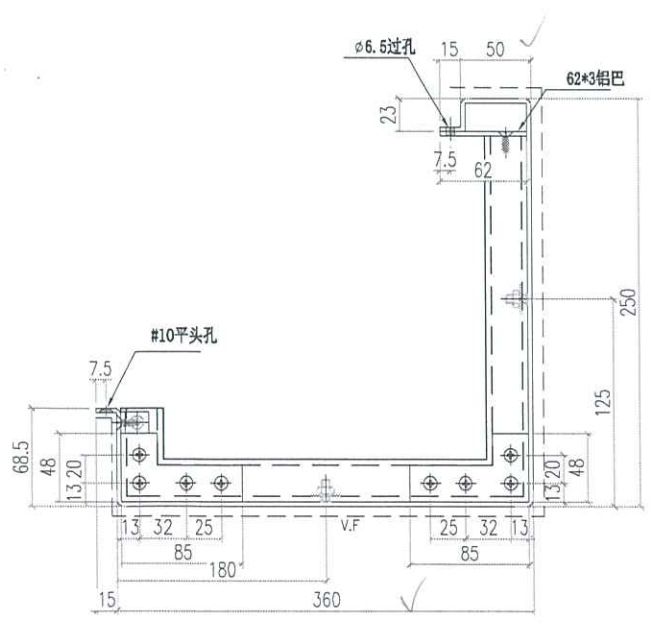
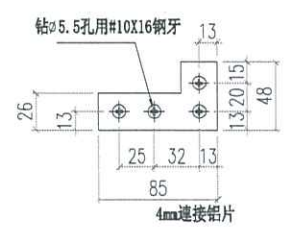
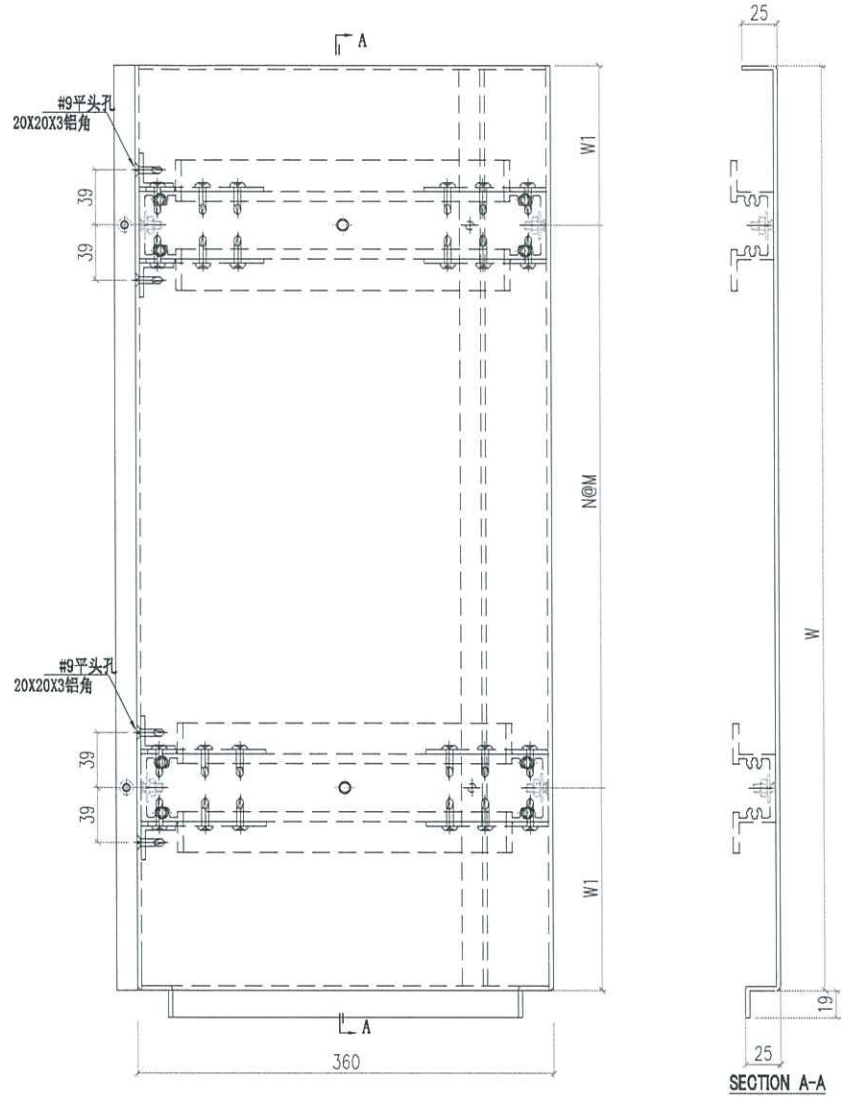
PE101-1 右边



圖號	寬度 (W)	W1	N	M	數量	备注
856-Y1-1	375 ✓	87.5	1	200	1	
856-Y1-2	2045 ✓	122.5	6	300	37	
856-Y1-3	955 ✓	102.5	3	250	36	
					74	

 美特鋁質有限公司 MIDI Aluminium Fabricator Ltd.		工程號 J856 地盘 天榮站	類別 制圖 李傳鵬 復核 練松文 批准 林仁安	物料號 MP1 圖號 J856-Y2 數量 - 單件重量 - (KG)
修改 - 日期 -	採用工廠 材料颜色 UCT309119XLB-3	图纸名称 收口铝板 颜色 3mm 铝板		

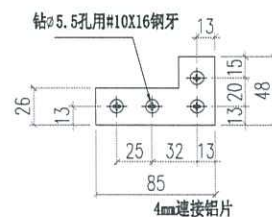
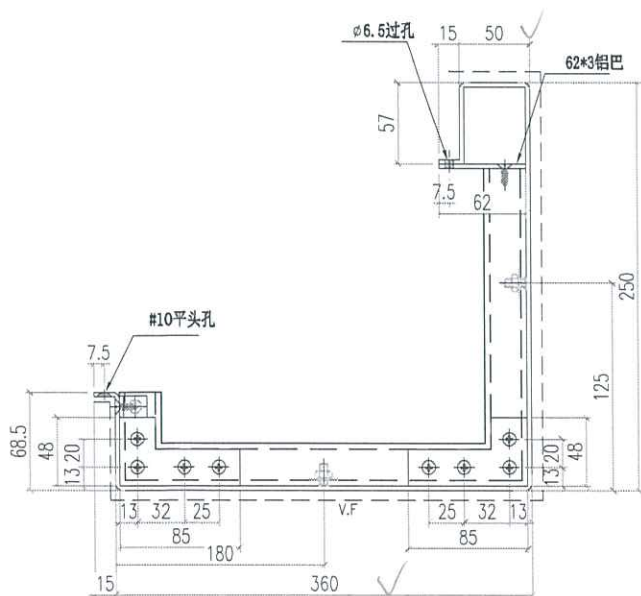
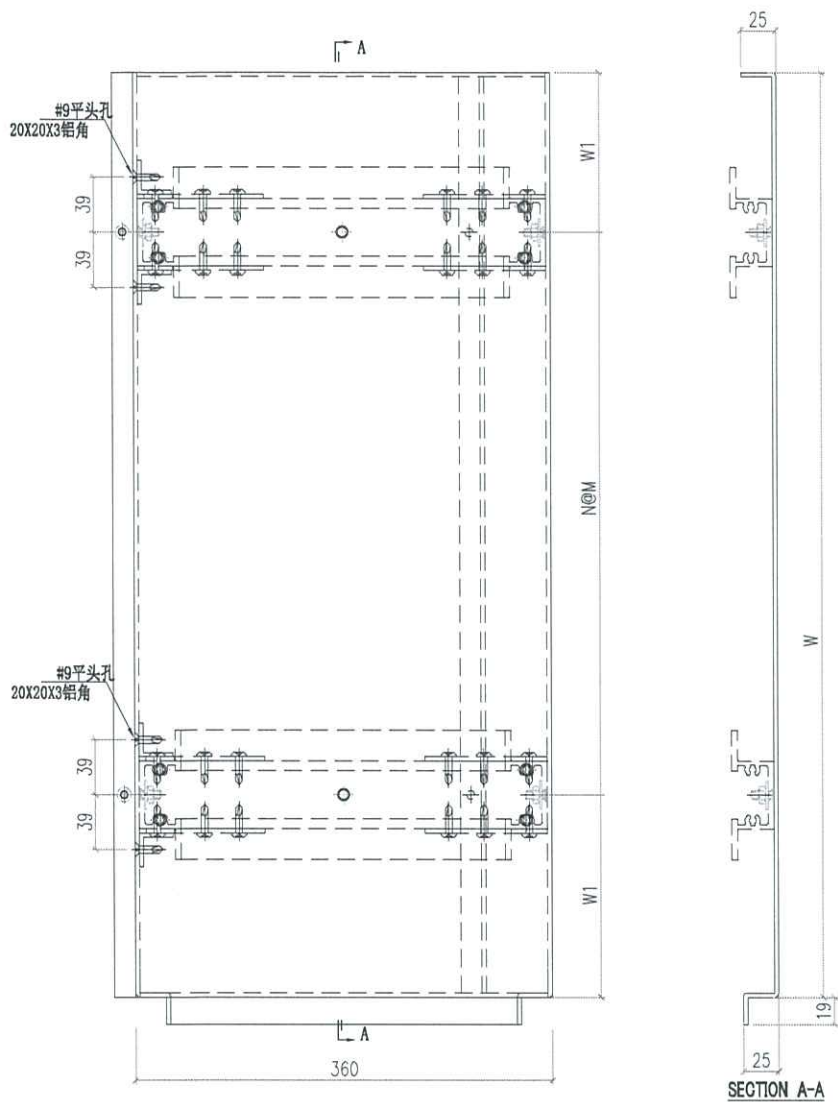
PE101-2 右边



圖號	寬度 (W)	W1	N	M	數量	备注
856-Y2-1	375	87.5	1	200	1	
856-Y2-2	2045	122.5	6	300	37	
856-Y2-3	955	102.5	3	250	36	
					74	

 美特鋁質有限公司 MIDI Aluminium Fabricator Ltd.		工程號 J856 地盘 天榮站	類別 制圖 李傳鵬 復核 練松文 批准 林仁安	物料號 MP1 圖號 J856-Y3 數量 單件重量 - (KG)
修改 - 日期 -	採用工廠 材料颜色 UCT309119XLB-3	图纸名称 收口铝板 特色、材料 3mm铝板		

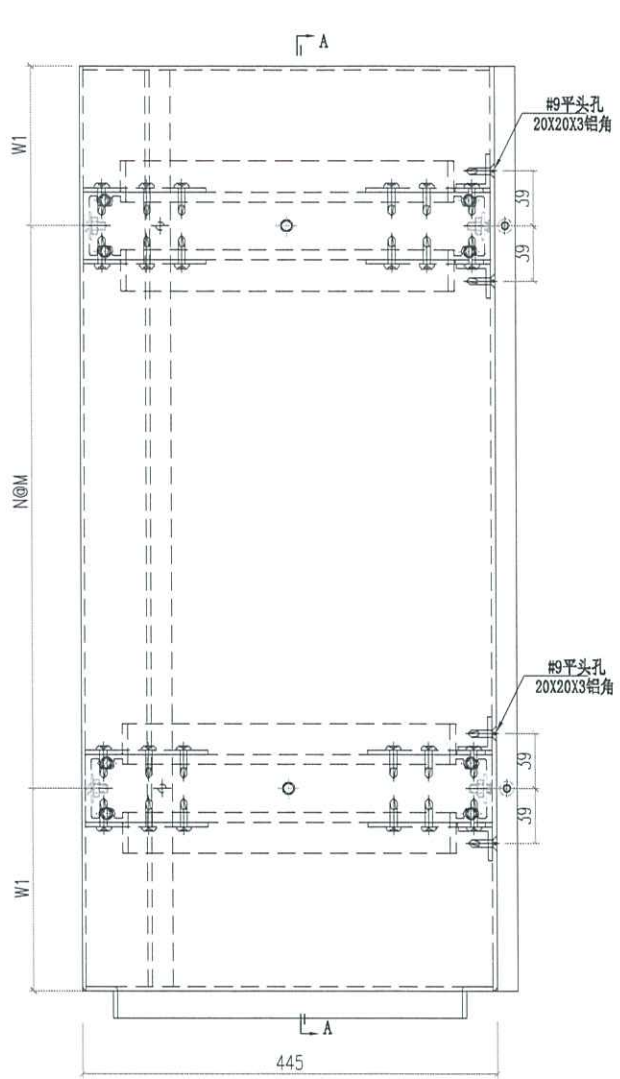
PE102-1 右边



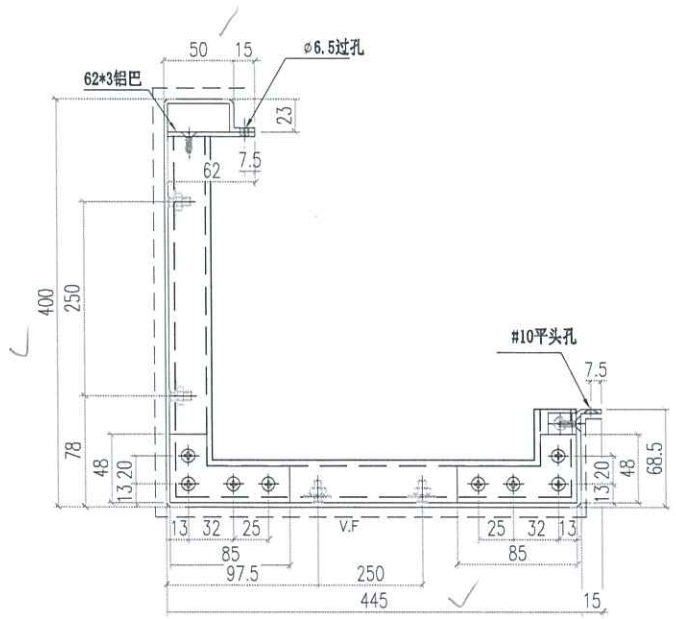
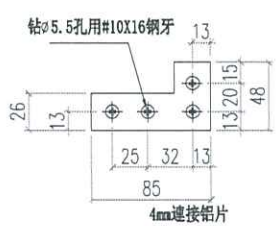
圖號	寬度 (W)	W1	N	M	數量	备注
856-Y3-1	375	87.5	1	200	1	
856-Y3-2	2045	122.5	6	300	37	
856-Y3-3	955	102.5	3	250	36	
					74	

 美特鋁質有限公司 MIDI Aluminium Fabricator Ltd.		工程號 J856 地盘 天榮站	類別 制圖 李傳鵬 復核 練松文 批准 林仁安	物料號 MP1 圖號 J856-Y4 數量 單件重量 - (KG)
修改 - 日期 -	採用工廠 材料颜色 UCT542919XL-3灰	地盘 ✓ 图纸名称 收口铝板 ✓ 材料 3mm铝板		


PE102-2 左边



SECTION A-A

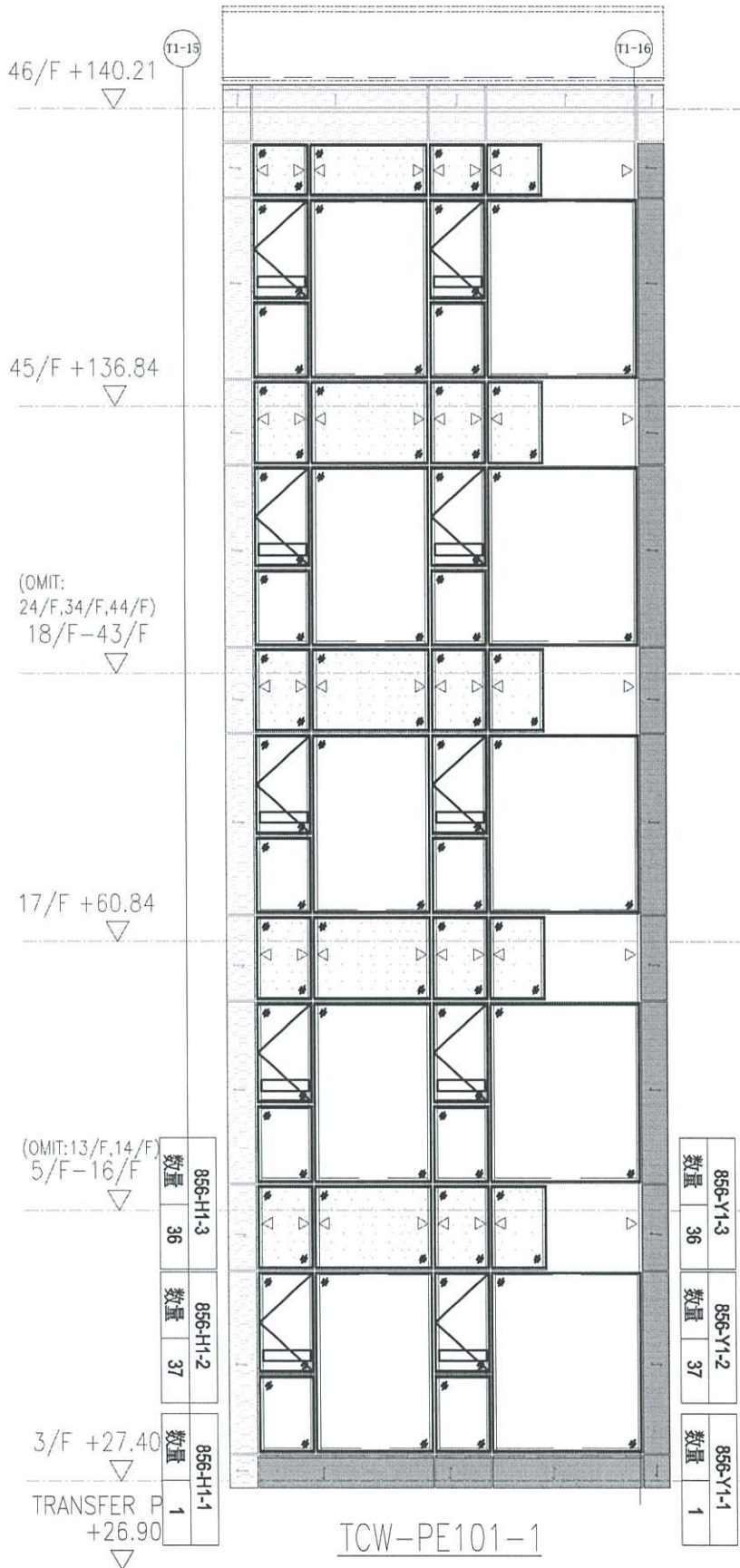


圖號	寬度 (W)	W1	N	M	數量	备注
856-Y4-1	375	87.5	1	200	1	
856-Y4-2	2045	122.5	6	300	37	
856-Y4-3	955	102.5	3	250	36	
					74	

 <b>美特鋁質有限公司</b> MIDI Aluminium Fabricator Ltd.			工程號 J856 地盘 天榮站	類別 制圖 陈梓豪 復核 练松文 批准 林仁安	物料號 - 2022-10-19 2022-10-19 2022-10-19	圖號 TJ-LB-A01 數量 - 單件重量 - (KG)
修改日期 採用工廠 材料颜色	地盘 图纸名称 收口铝板位置图 材料 -					

UTC542919XL-3灰色

UCT309119XLB-3银色




数量	856-H1-3
36	
数量	856-H1-2
37	

数量	856-Y1-3
36	
数量	856-Y1-2
37	

数量	856-H1-1
1	

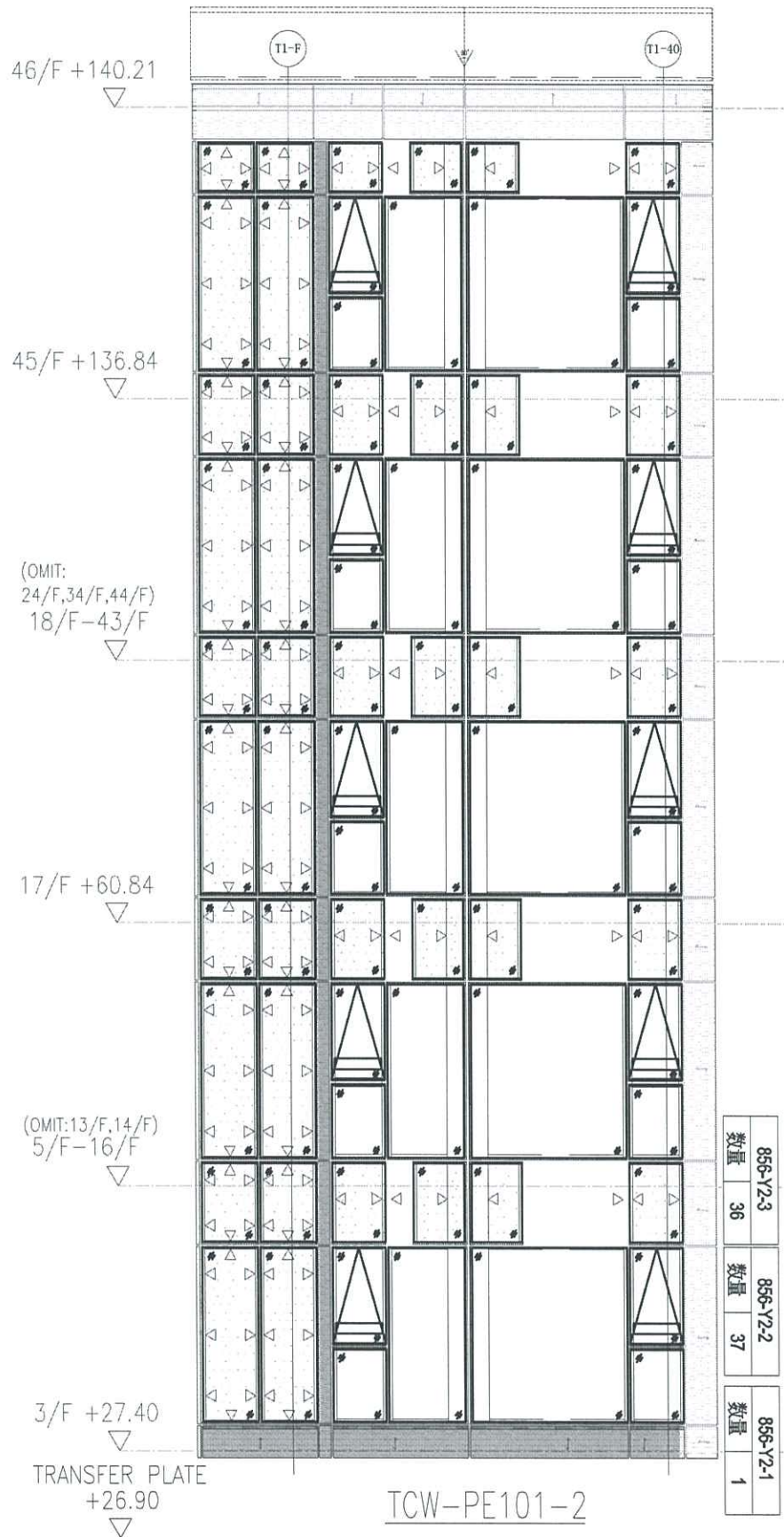
数量	856-Y1-1
1	

TCW-PE101-1

 <b>美特鋁質有限公司</b> MIDI Aluminium Fabricator Ltd.		工程號 J856 地盘 天榮站	類別 制圖 陈梓豪 復核 练松文 批准 林仁安	物料號 - 2022-10-19 2022-10-19 2022-10-19	圖號 TJ-LB-A02 數量 - 單件重量 - (KG)
修改 日期	採用工廠 材料颜色	图纸名称 收口铝板位置图 材料 -			

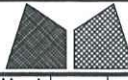
UTC542919XL-3灰色

UCT309119XLB-3银色



数量	856-Y2-3
36	
数量	856-Y2-2
37	
数量	856-Y2-1
1	

TCW-PE101-2

 <b>美特铝质有限公司</b> MIDI Aluminium Fabricator Ltd.		工程號 J856 地盘 天榮站	類別 制圖 陈梓豪 復核 练松文 批准 林仁安	物料號 - 圖號 TJ-LB-A03 數量 - 單件重量 - (KG)
修改 日期	採用工廠 材料颜色	图纸名称 收口铝板位置图 材料 -		

UTC542919XL-3灰色

UCT309119XLB-3银色

