



工程指示 / 要求簡箋 ENGINEER INSTRUCTIONS(E.I.)

工程指示編號:	EI- 6128	修改版本:	
	HK- 0945		
工程編號:	J 856	工程名稱:	TSWTL23 天榮
收件人:	生統 / 林仁平 / Maggie	發件人:	Thomas Wong
工程項目:	CW地盤用企身鐵件BM表	日期:	05/05/2023

<input checked="" type="checkbox"/> 原合約工程包	<input type="checkbox"/> 原合約工程加 / 減賬 QT-	<input type="checkbox"/> 新工程報價 QT-
--	--	------------------------------------

信件批核號碼/圖紙參考編號:	批核模具圖紙編號:
客戶指示附件:	管理內部批簽署:

<input type="checkbox"/> 初步鋁料 B.M.	<input type="checkbox"/> 加工拆圖, 然後生產	<input type="checkbox"/> 尺寸表
<input type="checkbox"/> 正式鋁料 B.M.	<input type="checkbox"/> 技術上資料/指示	<input type="checkbox"/> 報價
<input type="checkbox"/> 配件 B.M.	<input type="checkbox"/> 樣辦或貨品說明書	<input type="checkbox"/> 分判合約
<input type="checkbox"/> 其他:		

內容:
CW地盤用企身鐵件BM表
(請按附件生產, 及提供鐵件證書及熱浸證書)

完成上列要求日期: 11/05/2023


國內

<input type="checkbox"/> 生產技術總監	<input type="checkbox"/> 連附件	<input type="checkbox"/> 技術部	<input type="checkbox"/> 連附件	<input type="checkbox"/> 生產部	<input type="checkbox"/> 連附件
<input type="checkbox"/> 採購部	<input type="checkbox"/> 連附件	<input checked="" type="checkbox"/> 生產統籌部	<input checked="" type="checkbox"/> 連附件	<input type="checkbox"/> 報關組	<input type="checkbox"/> 連附件
<input type="checkbox"/> 質檢部	<input type="checkbox"/> 連附件	<input type="checkbox"/> 會計部	<input type="checkbox"/> 連附件	<input type="checkbox"/> 機械設計部	<input type="checkbox"/> 連附件
<input type="checkbox"/> 香港辦	<input type="checkbox"/> 連附件	<input type="checkbox"/> 其他:			

香港

<input type="checkbox"/> 行政部	<input type="checkbox"/> 連附件	<input type="checkbox"/> 會計部	<input type="checkbox"/> 連附件	<input type="checkbox"/> 統籌部	<input type="checkbox"/> 連附件	<input type="checkbox"/> 工程部	<input type="checkbox"/> 連附件
<input checked="" type="checkbox"/> 採購部	<input checked="" type="checkbox"/> 連附件	<input type="checkbox"/> QS部	<input type="checkbox"/> 連附件	<input type="checkbox"/> 地盤管理	<input type="checkbox"/> 連附件	<input type="checkbox"/> 維修部	<input type="checkbox"/> 連附件

*發件人簽署:	林仁平	*組別成員批核簽署:	Thomas Wong
傳遞編號:		項目經理簽署:	

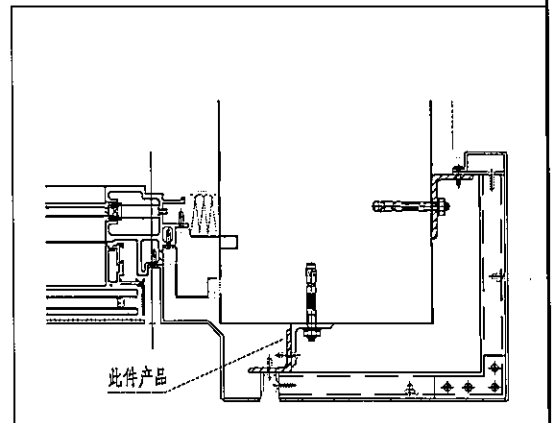
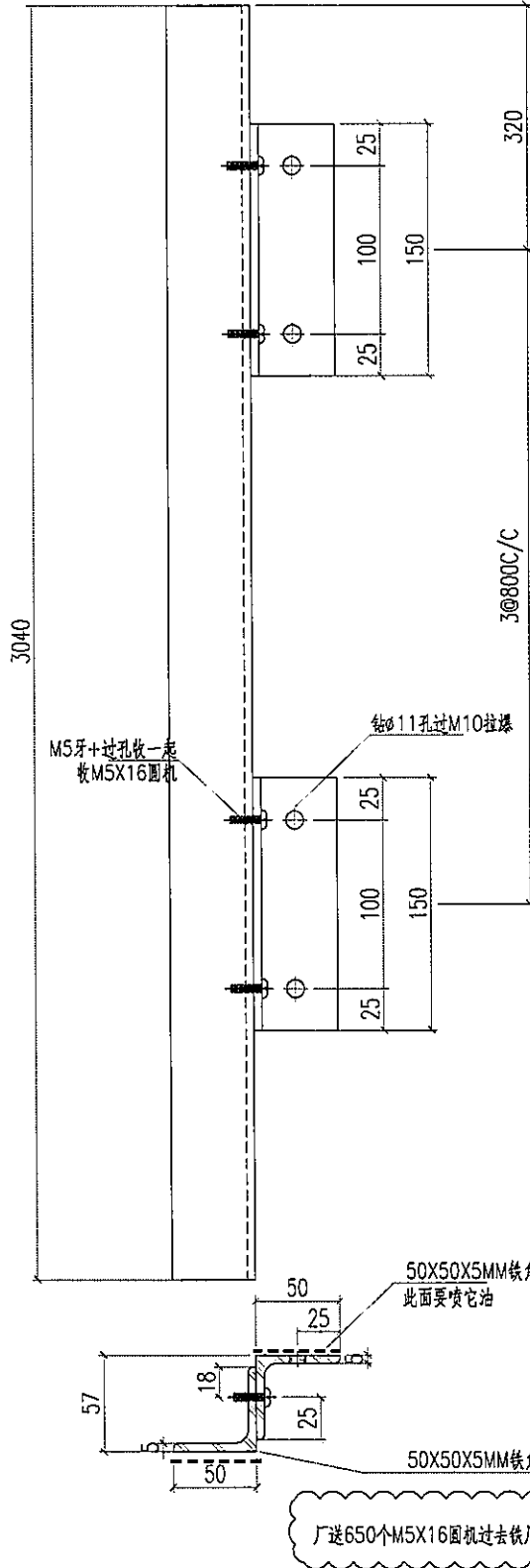
 美特鋁質 有限公司 Mei Te Aluminium Fabricator Ltd.		工程號: J856	計算: 李傳鵬	日期: 2023/5/4	送呈: 胡哥						
地盤名稱: 天榮站		項目類別: CW单元件	核對: 練松文	日期: 2023/5/4	副本:						
地盤用鐵件BM表		修改版次:	批准: 林仁安	日期: 2023/5/4							
BM編號:		A/C Code: -		鐵件總重量KG:	1086.25						
序號	修改內容	鐵件圖號	鐵件名稱	顏色	實用	後備	總數	單位	單件 (kg)	總重量 (kg)	備注
1		856-TJ-C02	50X50X5mm角鋼 L=3040mm (廠送650個M5*16圓機)	熱浸鋅	77	2	79	件	13.750	1086.250	
2											
3											
4											
5											
6											
7											
8											
9											
10											
							合計:	79	件	合共:	1086.250




美特铝质有限公司
MIDI Aluminium Fabricator Ltd.

工程號	J856	類別		物料號	M1			
地盘	天榮站	制圖	李傳鵬	2023-01-31	圖號	856-TJ-C02		
修改	-	採用工廠		復核	練松文	2023-01-31	數量	-
日期	-	材料顏色	热浸锌	批准	林仁安	2023-02-01	單件重量	13.75 (KG)
图纸名称	铁角加工图	材料	50X5X5MM铁角					

PE302-1单位 数量: 39支
PE302-2单位 数量: 40支



 美特铝质有限公司 MIDI Aluminium Fabricator Ltd.		工程號 J856 地盘 天榮站 图纸名称 铁件位置图 材料 -	類別 制圖 陈梓豪 復核 练松文 批准 林仁安	物料號 - 2022-10-19 2022-10-19 2022-10-19	圖號 TJ-BM-A07 數量 - 單件重量 - (KG)
修改日期	採用工廠	地盘	材料	圖紙名稱	圖號
	材料顏色				

